

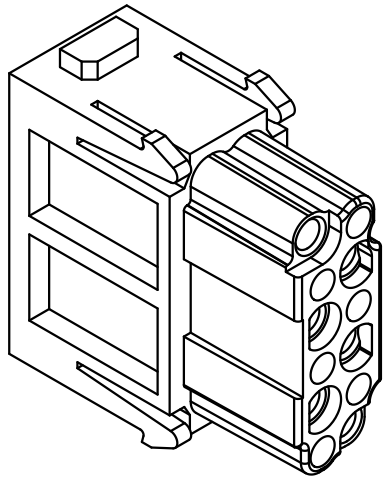
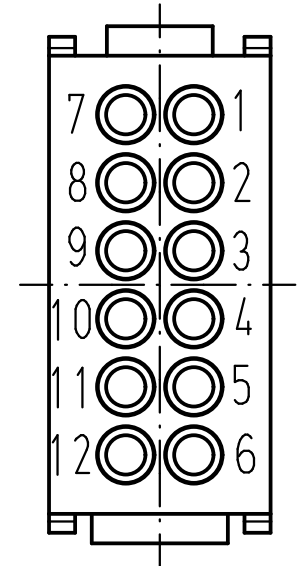
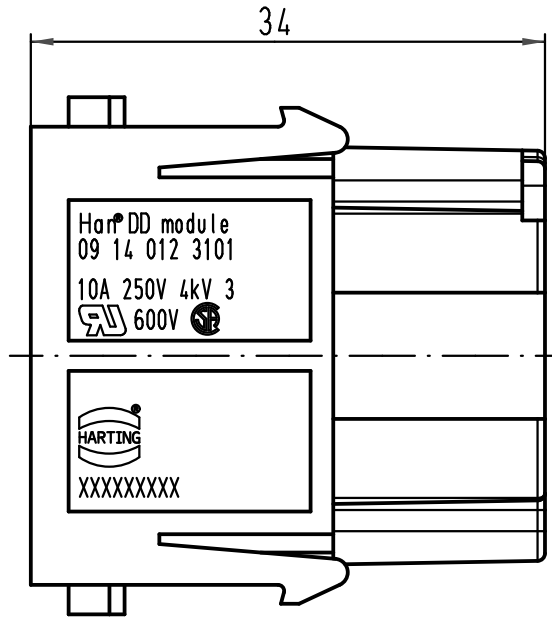
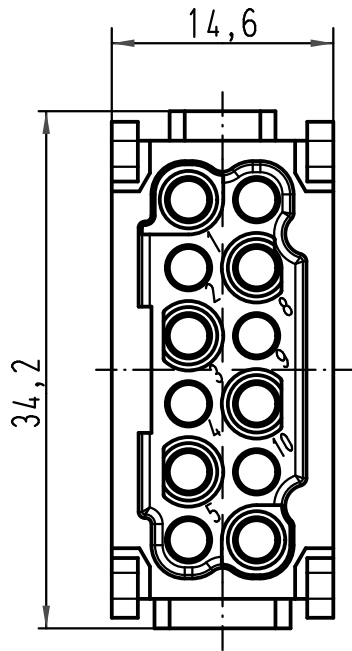
1 2 3 4 5 6

A

B

C

D



All Dimensions in mm Original Size DIN A 4			Techn. Character.			Nicht tolerierte Maß/Free size tolerances				
				Dat.	Name	Maßstab/Scale  <b>2:1</b>	<b>Han DD-module</b> Buchseneinsatz/ <i>female insert</i>			
			Detail.	01.10.08	Rull					
			Insp.		Be					
			Stand.							
A			HARTING Electric GmbH & Co. KG D-32339 Espelkamp				<b>TB 09 14 012 3101</b>			Blatt/page /
Mod.	Dat.	Name					Sub. TB 09 14 012 3101 v. 20.04.94			