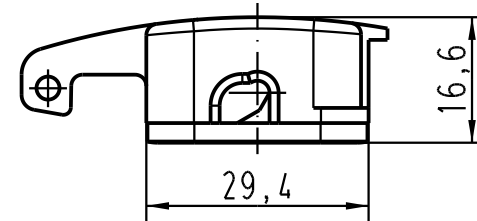
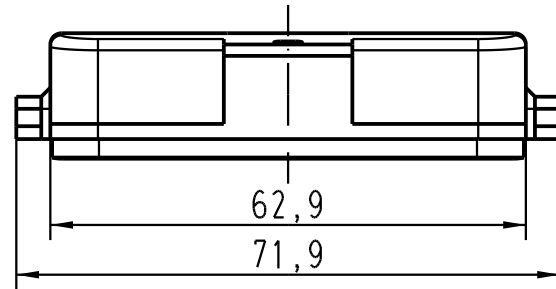
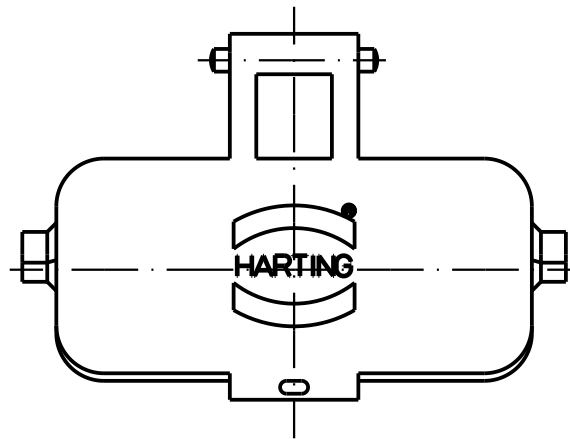


1 2 3 4 5 6

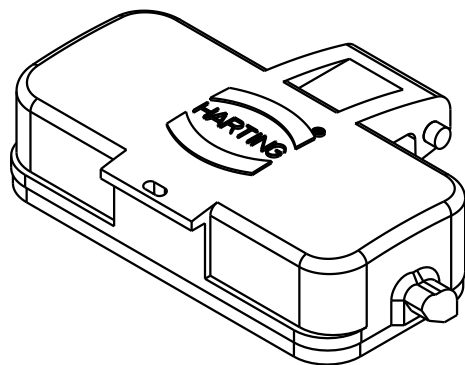
A



B



C



D

All Dimensions in mm Original Size DIN A 4		Techn. Character.			Nicht tolerierte Masse/ Free size tolerances		
			Dat.	Name	Massstab/ Scale 1 : 1	Kunststoff-Abdeckkappe für Han 10A für Lagerbock/ <i>thermoplastic cover for bearing pedestal</i>	
			Detail.	17.01.06			Loe.
			Insp.				Be.
			Stand.				
411957			HARTING Electric GmbH & Co. KG			TB 09 20 010 5410	
Mod.	Dat.	Name	D-32339 Espelkamp				Blatt/ page
						Sub.	

