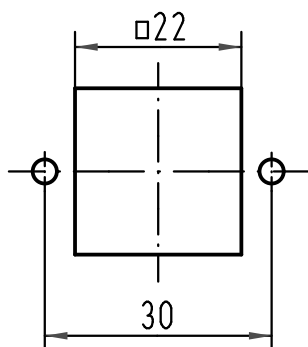


Montageausschnitt/  
panel cut out



All Dimensions in mm Original Size DIN A 4			Techn. Character.			Nicht tolerierte Maß/Free size tolerances			
			Dat.	Name	Maßstab/Scale <b>1:1</b>	<b>Han 3A-asg-Pg11</b> Sockelgehäuse/ housings surface mounting			
			Detail.	01.04.99 PL					
			Insp.	SDT					
			Stand.						
414280	08.12.08	ML	HARTING Electric GmbH & Co. KG				<b>TB 09 20 003 0220</b>		Blatt/page
30196	09.11.01	DY	D-32339 Espelkamp						
25625									
Mod.	Dat.	Name				Sub. f. TB 09 20 003 022. v.10.03.93			