

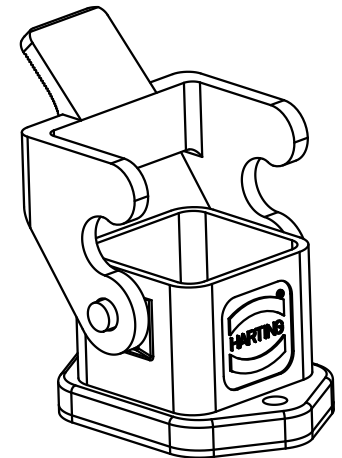
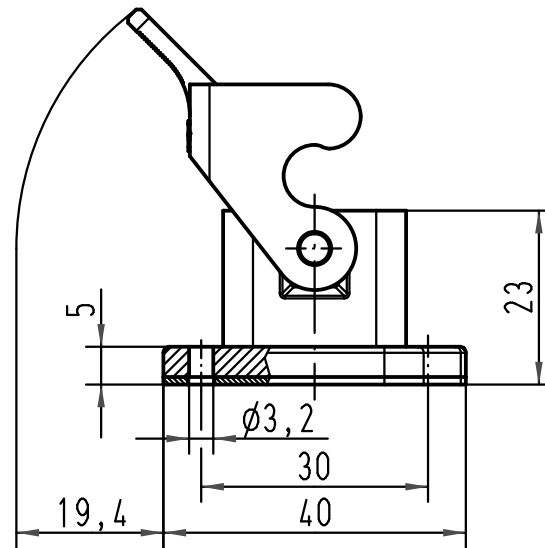
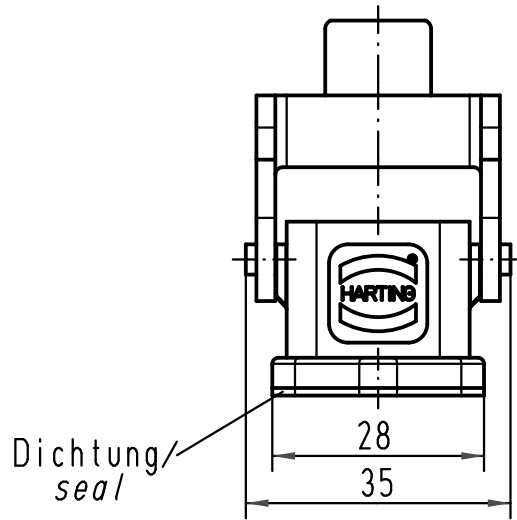
1 2 3 4 5 6

A

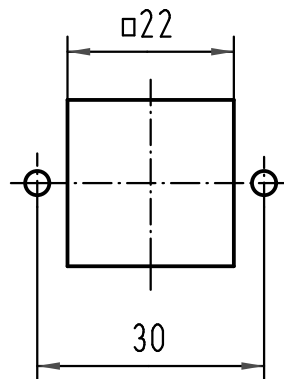
B

C

D



Montageausschnitt/
panel cut out



All Dimensions in mm Original Size DIN A 4		Techn. Character.			Nicht tolerierte Maße/Free size tolerances	
			Dat.	Name	Maßstab/Scale 1:1	Han 3A-agg Anbaugehäuse schwarz/ housing bulkhead mounting black
			Detail.	21.01.99 KR		
			Insp.	HERB.		
414280	08.12.08	ML	Stand.			
413155	27.08.07	Ho	HARTING Electric GmbH & Co. KG		TB 09 20 003 0327	Blatt/page
25471			D-32339 Espelkamp			
Mod.	Dat.	Name			Sub. TB 09 20 003 032. v. 11.03.93	