

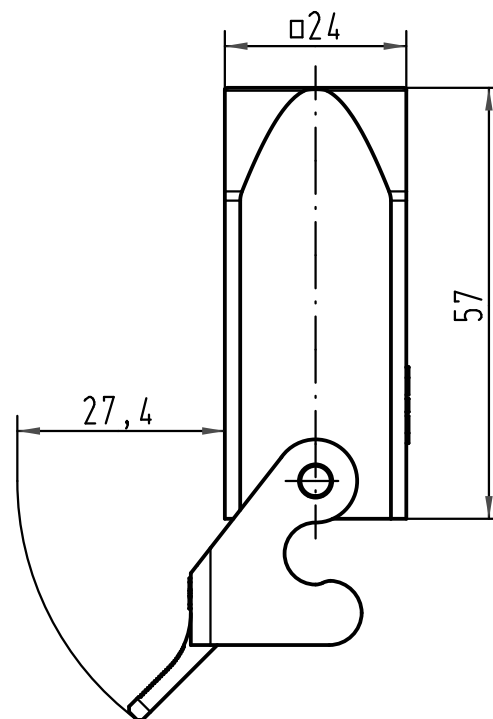
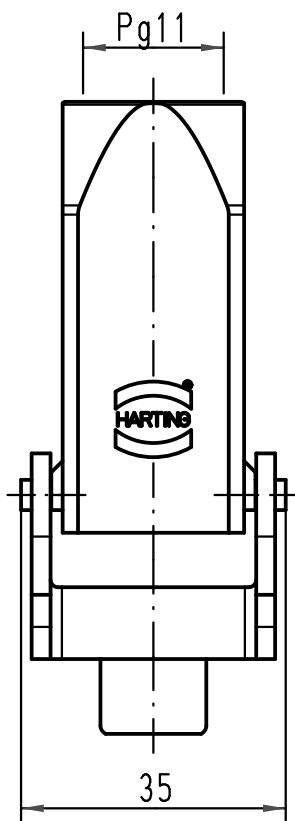
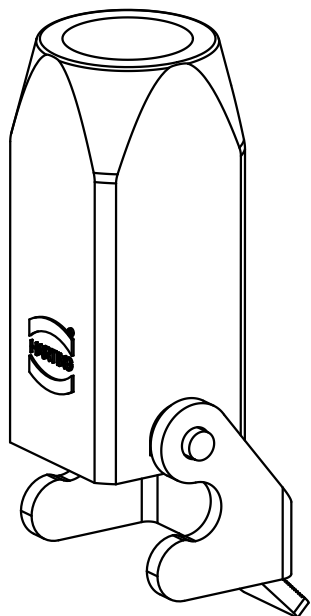
1 2 3 4 5 6

A

B

C

D



All Dimensions in mm Original Size DIN A 4			Techn. Character.			Nicht tolerierte Maße/Free size tolerances		
				Dat.	Name	Maßstab/Scale 1:1	Han 3A-kg-Pg11 Kupplungsgehäuse schwarz <i>hoods cable to cable black</i>	
			Detail.	16.04.99	PL			
			Insp.		SDT			
			Stand.					
414280	08.12.08	ML	HARTING Electric GmbH & Co. KG				TB 09 20 003 0727	
25629			D-32339 Espelkamp					
Mod.	Dat.	Name					Sub. TB 09 20 003 072. v.10.03.93	

Blatt/ page