

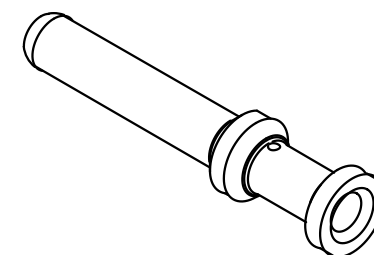
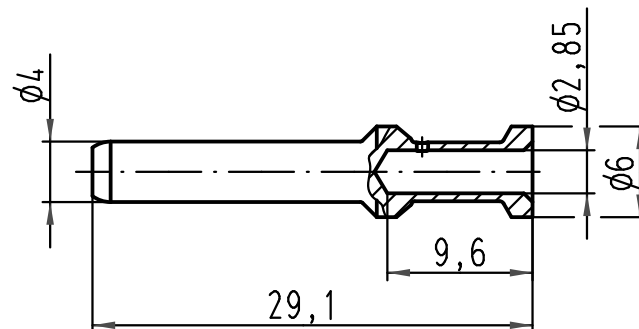
1 2 3 4 5 6

A



B

C

D



Leiterquerschnitt / wire gauge: 4mm<sup>2</sup> / AWG 12  
 Abisolierlänge / stripping length: 9,5mm

 All Dimensions in mm Original Size DIN A 4			Techn. Character.			Nicht tolerierte Maße/ Free size tolerances			
				Dat.	Name	Maßstab/ Scale  2:1	Han C Stiftkontakt gedreht 40A/ Han C male contact twisted 40A versilbert / silver plated		
			Detail.	14.01.09	Ho				
			Insp.		Tie				
			Stand.						
A			HARTING Electric GmbH & Co. KG D-32339 Espelkamp			 TB 09 32 000 6107			Blatt/ page
Mod.	Dat.	Name				Sub. TB 09 32 000 6107 v. 20.12.05			