

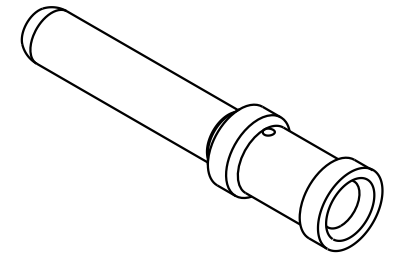
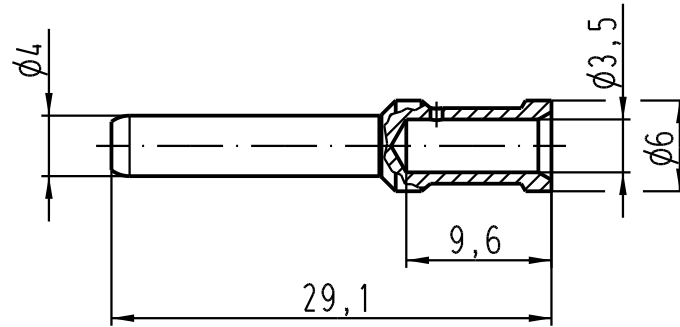
1 2 3 4 5 6

A

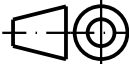

B

C

D



Leiterquerschnitt / wire gauge: 6mm² / AWG 10
 Abisolierlänge / stripping length: 9,5mm

 All Dimensions in mm Original Size DIN A 4		Techn. Character.			Nicht tolerierte Masse / Free size tolerances	
			Dat.	Name	Masstab / Scale 2:1	Han C Stiftkontakt gedreht 40A/ Han C male contact twisted 40A versilbert / silver plated
		Detail.	20.12.05	Ho		
		Insp.		SP		
		Stand.				
411928		HARTING Electric GmbH & Co. KG D-32339 Espelkamp				TB 09 32 000 6108
Mod.	Dat.	Name	Sub. TB 09 32 000 610. v. 18.06.99			Blatt / page /