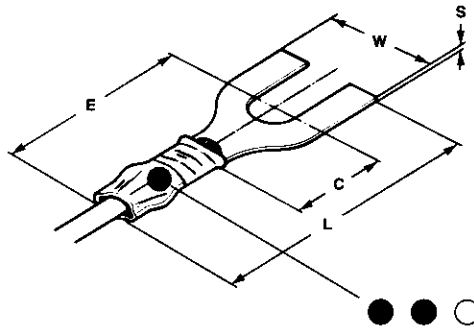


AMP PLASTI-GRIP

Gabelkabelschuhe,
0,25–6,6 mm²



AMP PLASTI-GRIP

Spades,
0.25–6.6 mm²

Leiterquerschnittsbereich 0,35/0,5/0,75/1,0/1,5 mm²
AWG 22–16 (0,25–1,6 mm²)

Wire Size Range 0.35/0.5/0.75/1.0/1.5 mm²
AWG 22–16 (0.25–1.6 mm²)

Bolzen Bolt M	Bolzenloch Stud Hole (mm)	Abmessungen/Dimensions (mm)					Isolierungsdurchmesser Insulation Diameter max. (mm)	Bestell-Nummer Part Number	Werkzeug* Tooling*	
		S	W	C min.	L	E				
●	2,6	3,0	0,8	5,5	6,8	19,9	17,1	3,5	165004-0	
●	3,0–3,5	3,6	0,8	6,4	7,9	21,8	18,5	3,5	327043-0 ▲	
●	3,0–3,5	3,6	0,8	7,5	5,2	19,4	15,7	3,5	320665-0	
●	3,0–3,5	3,6	0,8	9,5	7,9	23,4	18,5	3,5	34154-0 ▲	
●	3,0–3,5	3,7	0,8	7,5	5,2	19,0	15,7	3,6	322249-0***	
●	4,0	4,3	0,8	9,5	7,9	23,4	18,5	3,5	34155-0 ▲	Handzange/Hand Tool CERTI-CRIMP 47386-4 oder/or 525690-0**
●	4,0	4,3	0,8	10,6	6,3	21,3	16,9	3,6	324169-0***	CERTI-LOK 169400-0 mit Matrize/with Die Set 169404-0
●	4,0	4,3	0,8	7,1	6,1	19,8	16,1	3,5	165008-0 ▲	
●	5,0	5,0	0,8	7,5	5,2	19,0	15,7	3,6	328516-0***	
●	5,0	5,0	0,8	9,5	7,9	23,4	18,5	3,5	34156-0 ▲	

Leiterquerschnittsbereich 1,0/1,5/2,5 mm²
AWG 16–14 (1,0–2,6 mm²)

Wire Size Range 1.0/1.5/2.5 mm²
AWG 16–14 (1.0–2.6 mm²)

Bolzen Bolt M	Bolzenloch Stud Hole (mm)	Abmessungen/Dimensions (mm)					Isolierungsdurchmesser Insulation Diameter max. (mm)	Bestell-Nummer Part Number	Werkzeug* Tooling*	
		S	W	C min.	L	E				
●	2,6	3,0	0,8	6,4	6,9	19,9	16,9	4,3	165010-0	
●	3,0–3,5	3,6	0,8	7,5	5,2	19,4	15,7	3,6	322994-0	
●	3,0–3,5	3,6	0,8	9,8	7,6	22,6	17,7	4,3	34165-0	
●	3,0–3,5	3,7	0,8	7,5	5,2	19,0	15,7	4,3	324165-0***	
●	4,0	4,3	0,8	6,4	7,1	20,0	16,9	4,9	165012-0 ▲	Handzange/Hand Tool CERTI-CRIMP 47387-7 oder/or 525691-0**
●	4,0	4,3	0,8	7,4	4,9	19,0	15,7	4,9	160212-0***	CERTI-LOK 169400-0 mit Matrize/with Die Set 169404-0
●	4,0	4,3	0,8	7,5	5,2	19,4	15,7	4,3	326741-0	
●	4,0	4,3	0,8	9,5	7,9	23,4	18,5	4,3	34166-0	
●	5,0	5,0	0,8	7,4	4,9	19,0	15,7	4,9	160213-0***	
●	5,0	5,2	0,8	9,8	7,7	22,5	17,8	4,9	160171-0 ▲	
●	6,0	6,3	0,8	12,0	11,0	26,9	20,9	4,3	130568-0 ▲	

Leiterquerschnittsbereich 4,0/6,0 mm²
AWG 12–10 (2,7–6,6 mm²)

Wire Size Range 4.0/6.0 mm²
AWG 12–10 (2.7–6.6 mm²)

Bolzen Bolt M	Bolzenloch Stud Hole (mm)	Abmessungen/Dimensions (mm)					Isolierungsdurchmesser Insulation Diameter max. (mm)	Bestell-Nummer Part Number	Werkzeug* Tooling*	
		S	W	C min.	L	E				
○	4,0	4,3	1,0	10,6	6,3	25,8	21,5	6,3	324172-0***	
○	4,0	4,7	1,0	8,0	11,7	31,0	27,0	6,4	165015-0	Handzange/Hand Tool CERTI-CRIMP 59239-4 oder/or 525692-0**
○	5,0	5,0	1,0	10,6	6,3	25,8	21,5	6,3	165134-0***	CERTI-LOK 169400-0 mit Matrize/with Die Set 169404-0
○	5,0	5,2	1,0	13,5	10,8	32,6	26,0	6,4	165017-0	
○	6,0	6,3	1,0	13,5	10,8	32,6	26,0	6,4	165019-0	

* Weitere Verarbeitungsmöglichkeiten siehe Seiten 22-63–22-78.

** Alternative aus Großbritannien.

*** mit Flansch.

▲ Artikel auch magazinert für maschinelle Verarbeitung lieferbar.
Weitere Ausführungen auf Anfrage.

* Additional Termination Possibilities see pages 22-63–22-78.

** Great Britain Alternative.

*** with Flange.

▲ Available On-Tape for Automatic Termination.
Additional Versions on request.