

DE

Bedienungsanleitung BW8085

Platzieren des Melders

Vor der Montage des Melders sollten Sie die folgenden Punkte berücksichtigen:

- Wählen Sie eine Stelle, von der aus die Erfassung einer Person durch den Bewegungsmelder im Falle eines Einbruchs am besten erfolgen kann.
- Befestigen Sie den Melder im Zentrum des abzusichernden Bereiches.
- Richten Sie die Erfassungsektoren des Melders zum Boden aus.
- Vermeiden Sie die unmittelbare Nähe von Radiatoren, Heizungs- bzw. Kühlrohren oder Lüftungsausgängen von Klimaanlage.
- Platzieren Sie den Melder nicht an Stellen in Fensternähe, die unmittelbarem Sonnenlicht oder Zug ausgesetzt sind.

Installationsanweisungen

1. Öffnen Sie das Gehäuse, indem Sie die Meldergrundplatte festhalten und den Deckel mit der anderen Hand im Uhrzeigersinn drehen (Fig. 1).



Fig. 1

Anmerkung: Vermeiden Sie jegliche Berührung mit dem IR-Element.

2. Öffnen Sie die erforderlichen Montage- und Kabellöcher auf dem Melderunterteil.
3. Führen Sie das Kabel durch die Kabeleinlässe (von der Außenseite der Einheit) in das Gehäuse.
4. Befestigen Sie den Melder an der dafür vorgesehenen Stelle.
5. Befestigen Sie die Zugentlastung (Kabelbinder) so an der Leitung im Inneren des Gehäuses, dass der Kabel sich nicht mehr aus dem Gehäuse heraus ziehen lässt

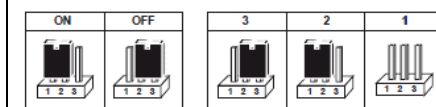
6. Verbinden Sie die Drähte mit den Anschlussklemmen (Fig. 2).
7. Versiegeln Sie die Öffnung der Kabeleinlässe mit Silikon zum Schutz vor Staub und Insekten.

Betrieb und Ausrichtung

Einstellung des Impulszählers:

Der Impulszähler regelt die Anzahl von Impulsen, die erkannt werden müssen, bevor der Melder das Alarmrelais öffnet. Die Einstellung des Impulszählers kann über den Jumper (1, 2,) verändert werden. Nur ein Schalter darf für eine spezielle Impulswahl ausgewählt werden. Werkseinstellung ist Impulswahl 2.

Jumper 1- LED On/Off Jumper 2 – Puls



Einstellung der LED Anzeige/Geh-Test:

Wählen Sie am Jumper die folgenden Einstellungen:

PULSES: 1
LED: ON

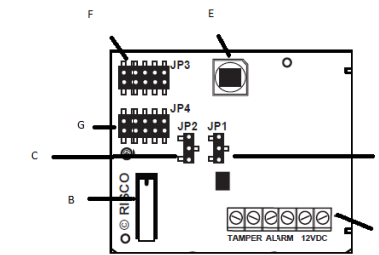
Bei geschlossenem Deckel leuchtet nun stets bei einer Erfassung die LED auf. Dadurch kann die Funktionalität der LED und der Erfassungsbereich des Melders getestet werden. Beachten Sie hierzu bitte auch das Diagramm des Erfassungsbereiches (Fig 3). Setzen Sie nach dem Test die LED-Funktion wieder auf OFF, damit bei normalen Bedingungen ein Eindringling nicht bemerkt, dass er erfasst wurde.

Beachten Sie bitte, dass das Gehäuse zum Testen des Melders geschlossen sein muss!

Technische Daten:

Betriebsspannung: 9-16V DC (nom.12VDC)
Stromaufnahme: 15mA bei 12VDC
Alarmkontakt: NC, 50mA, 24VDC max.
Sabotagekontakt: NC, 0,5A, 24VDC max.
Erfassungsbereich: 360°
Impulszähler: 1,2,3 (DIP-Schalter) wählbar (Steckbrücke)
LED Anzeige: 30V/m bis zu 1GHz
Pyroelement: 0° C bis +55°C
RF-Immunität: -20°C bis +60°C
Betriebstemperatur: 135mm, 27mm
Lagertemperatur: 112g
Gewicht:

Fig.2



- A: Connection Terminal/Anschlussleiste/Bornes de raccordement
- B: Tamper Contact/Sabotage/Contacte Autoprotection
- C: Jumper puls counter/Jumper Impulszähler/ Jumper d'impulsion.
- D: Jumper LED/ Jumper LED/ Jumper DEL
- E: PIR element/ Composent PIR
- F: Alarm EOL Jumper/ Alarm Jumper EOL/ Jumper d' alarm EOL
- G: Tamper EOL Jumper/ Sabotage EOL Jumper/ Jumper EOL Autoprotection

UK

Manual BW8085

Detector placement

Before mounting the detector, you should observe the following:

- Choose a place where it is most likely that a person will be detected by the motion detector in the event of a burglary.
- Mount the detector in the centre of the protected area.
- Arrange the detector to the ground.
- Avoid immediate proximity to radiators, heating and refrigeration pipes, and air conditioning ventilation outlets.
- Do not place the detector near a window where it may be exposed to direct sunlight or draught.

Installation instructions

1. Open the housing by removing the front cover. This is done by holding the base plate with the right hand and simultaneously turning the top cover clockwise with the other hand.



Fig. 1

Note: Avoid any contact with the IR component.

2. Open the required mounting and cable holes.
3. Feed the cable into the housing through the cable inlets (from the outside of the unit) and
4. Mount the detector on the blanket.
5. Attach the strain relief with the cable inside the bottom cover. Pay attention that the cable can not be pulled out of the cover.

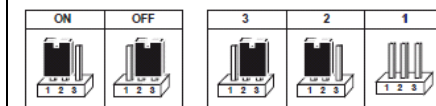
6. Seal the opening of the cable inlets with silicon to protect against dust and insects.
7. Attach the wires to the connection terminal (Fig. 2).

Operation and orientation

Setting the pulse counter:

The detector is supplied in the 3 pulse count mode. The adjustment of the counter can be changed by setting the "Pulses" Jumper. Only one setting can be chosen for a special pulse. Normally the setting is pulse 2.

Jumper 1- LED On/Off Jumper 2 – Puls



Setting the LED indicator/Walk-test:

Select the following settings at the Jumper:

PULSES: 1
LED: ON

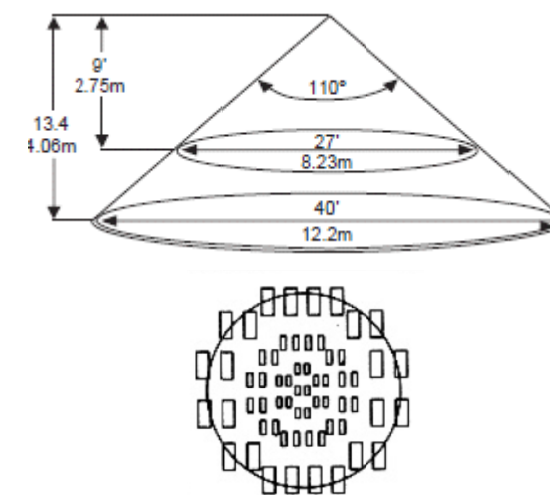
If the cover is closed the LED should light up every time a motion will be detected. Due to this setting the functionality of the LED and the detection range of the detector can be tested. Please pay regard to the detection diagram (Fig. 3). After testing the functions set the LED again to OFF so that under normally conditions a intruder will not recognize that he has been detected.

Note: Ensure that cover is installed after mounting and wiring. Do not check or test detector without cover closed.

Technical specifications:

Input voltage: 9-16V DC (nom.12VDC)
Current consumption: 15mA at 12V
Alarm contacts: NC, 50mA, 24VDC max.
Tamp contacts: NC, 0.5A, 24VDC max.
Coverage: 110° angle, 360° overview selectable 1,2,3 (DIP switch)
Puls count: selectable (jumper)
LED indicator: dual PIR element
Pyroelement: 30V/m. up to 1GHz
RF immunity: 0° C to +55°C (32° to +131°F)
Operating temperature: -20°C to +60°C (-4° to +140°F)
Storage temperature: 135mm, 27mm
Dimensions (Ø, H): 112g
Weight:

Fig. 3



FR

Instructions d'installation BW8085

Positionnement du détecteur

Préalablement au montage:

- choisir un site permettant au détecteur de mouvement la meilleure détection possible d'une personne, en cas d'effraction. Fixer le détecteur à la hauteur de montage conseillée à savoir 2,5 m.
- Ne pas masquer le détecteur par des rideaux ou des objets encombrants
- Eviter la proximité de radiateurs, de tuyaux de chauffage ou de refroidissement, voir les sorties d'aération du système de climatisation
- Ne pas placer le détecteur à des endroits proches des fenêtres ni directement exposés au courant d'air

Instructions d'installation

- 1-Ouvrir le boîtier, bien tenir le détecteur avec la main droite et tourner le couvercle avec la main gauche dans le sens contraire des aiguilles de la montre.



Fig.1

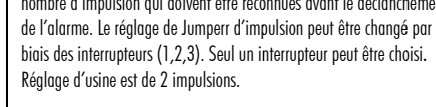
Remarque: éviter chaque contacte avec l'élément IR.

2. Ouvrir les perforations de câblage et de montage nécessaires du détecteur.
3. Entrer le câble dans par les perforations du boîtier et fixer le détecteur dans la position souhaitée. Prendre en considération que les bornes de raccordement de la platine indiquent la longue zone de détection (13m ou 8m), tandis que la face opposé indique le zone de détection étroite. (Fig. 2)
4. serrer l'attache câble de telle façon que les câbles à l'intérieur du boîtier soient bien fixer.

5. Brancher les câbles avec les bornes de raccordements (Fig. 1).
6. Pour la protection contre la poussière et les insectes, Colmater l'ouverture des entrées de câbles à l'aide de silicone.
7. Refermer le boîtier et fixer le couvercle de l'installation VDS (les vis sont livrées). Prendre en considération que le couvercle soit bien placé.

Mise en service et orientation
Réglage du compteur d'impulsion : Le Jumper d'impulsion règle le nombre d'impulsion qui doivent être reconnues avant le déclenchement de l'alarme. Le réglage de Jumper d'impulsion peut être changé par le biais des interrupteurs (1,2,3). Seul un interrupteur peut être choisi. Réglage d'usine est de 2 impulsions.

Jumper 1- LED On/Off Jumper 2 – Puls



Réglage de la DEL d'indication /Test de fonctionnement
Choisir ces options d'interrupteur:
PULSES: 1
LED: ON (Test de fonctionnement)

-Réglage de la DEL d'indication :

Mettre le cavalier pour activer la DEL d'indication et l'enlever pour la désactiver.
-Temps de stabilisation : Après l'alimentation d'une tension de 9-16V DC, le détecteur à besoin de 3 min pour la stabilisation.
-Test de fonctionnement : Un test de fonctionnement est performé afin de déterminer si le détecteur est en fonctionnement total. Pour faire cela, passez à travers la zone de couverture du détecteur (référez vous la figure 3). Contrôler la DEL pour assurer une couverture complète. Ce test doit être fait chaque semaine.

Si le couvercle est fermé, la DEL clignote chaque fois en cas de détection.

Comme ça le fonctionnement de la DEL et de la zone de détection peut être testé. Prendre s.v.p le diagramme des zones de détection (Fig.2).

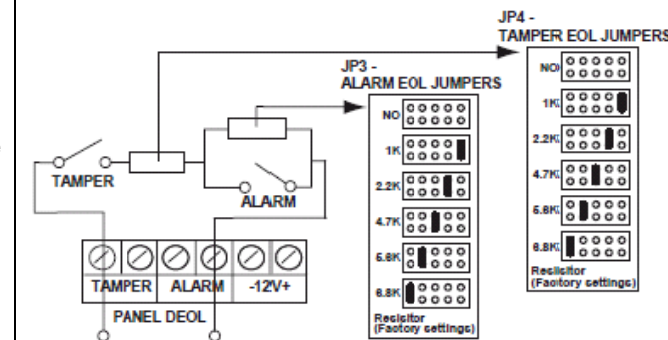
Après le test de fonctionnement remettez le WALK-TEST sur OFF, pour qu'en cas de détection le DEL d'indication n'indique pas que le cambrioleur a été détecté.

Remarque : Prière de prendre en considération que le détecteur doit être fermé avant d'effectuer le test.

Fiche technique :

Tension d'alimentation : 9-16V DC (nor.12VDC)
Consommation du courant : 15mA / 12V
Relais d'alarme : NC, 50mA, 24VDC max
Relais d'autoprotection : NC, 0.5A, 24VDC max
Zone de couverture : Angle de couverture 110°, Aperçu 360°
Compteur d'impulsion: sélectionnable 1,2,3 (Interrupteur)
Durée d'alarme: minimum 2,2 seconde
Del d'indication: Sélectionnable pont enfichable
Composent Pyro : Composent PIR dual
Immunité RF: 30V/m jusqu'à 1GHz
Temp. de fonctionnement: 0°C jusqu'à +55°C
Temp. de stockage: -20° jusqu'à +60°C
Dimension: 135mm, 27mm
Poids: 112g

Fig. 4 Schema für EOL Widerstand/ Schematic of EOL resistors/ scénario pour EOL résistance



Empfohlene Einstellung/ recommended setting/ réglage recommandé

Jumper 3 → 4,7K / Jumper 4 → 2,2K

IT

Istruzioni per l'uso BW8085


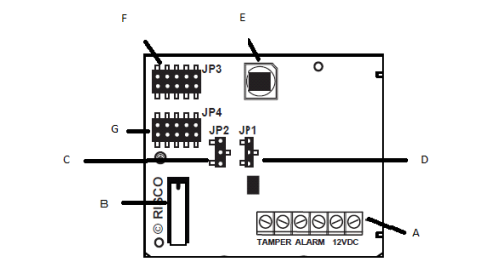
| | | | | | | | | | | | | | | |
|---|--|--|----|-----|--|--|---|---|---|--|--|--|---|--|
| <p>Posizionamento del rilevatore</p> <p>Prima del montaggio del rilevatore, osservare i seguenti punti:</p> <ul style="list-style-type: none"> • Scegliere un'ubicazione che, in caso di effrazione, consenta al rilevatore di movimento di rilevare al meglio una presenza. Fissare il rilevatore al centro della zona da controllare. • Orientare i settori del rilevatore verso il pavimento. • Evitare l'immediata prossimità di radiatori, tubi dell'impianto di riscaldamento o di raffreddamento oppure uscite dell'aria degli impianti di climatizzazione. • Non collocare il rilevatore in prossimità di finestre esposte alla luce diretta del sole o a correnti d'aria. | <p>Istruzioni per il montaggio</p> <ol style="list-style-type: none"> 1. Aprire l'alloggiamento, tenendo ferma la piastra di base del rilevatore e ruotando il coperchio con l'altra mano in senso orario Fig. 1  <p>Fig. 1</p> <p>Nota: Evitare qualunque tipo di contatto con il sensore ad IR.</p> <ol style="list-style-type: none"> 2. Aprire i fori di montaggio e di cablaggio necessari sulla parte inferiore del rilevatore. 3. Introdurre il cavo nella scatola attraverso le apposite aperture (dal lato esterno dell'unità). 4. Fissare il rilevatore nel punto previsto. 5. Fissare il bloccacavo (fascetta serracavo) al conduttore all'interno della scatola, in modo tale da impedire la successiva estrazione del cavo dalla stessa. | <ol style="list-style-type: none"> 7. Collegare i fili ai morsetti (fig. 2). 8. Sigillare l'apertura per il passaggio cavi con del silicone per proteggerla da polvere e insetti. <p>Esercizio e allineamento</p> <p>Impostazione del contatore di impulsi: Il jumper d'impulsi regola il numero di impulsi che deve essere riconosciuto prima che il rilevatore apra il relè d'allarme. L'impostazione del jumper d'impulsi può essere regolata attraverso la rispettiva posizione del relativo DIP-Switch (1, 2, 3) Per un particolare impulso è possibile selezionare un solo switch. L'impostazione di default è regolata su 2 impulsi.</p> <p>Jumper 1- LED On/Off</p> <table border="1"> <tr> <td>ON</td> <td>OFF</td> </tr> <tr> <td></td> <td></td> </tr> </table> <p>Jumper 2 - Puls</p> <table border="1"> <tr> <td>3</td> <td>2</td> <td>1</td> </tr> <tr> <td></td> <td></td> <td></td> </tr> </table> | ON | OFF | | | 3 | 2 | 1 | | | | <p>Impostazione dell'indicatore LED/WALK TEST: Selezionare sul Jumper le seguenti impostazioni:</p> <p>PULSES: 1 LED: ON</p> <p>Con il coperchio chiuso durante la rilevazione il LED è sempre illuminato. In questo modo è possibile testare la funzionalità del LED e della zona di rilevazione del rilevatore. Osservare, a questo scopo, anche il diagramma relativo al raggio d'azione (fig. 3). Dopo il test reimpostare la funzione LED su OFF, in modo tale che in condizioni di esercizio normali un intruso non noti che è stato rilevato.</p> <p>Nota che per testare il rilevatore l'alloggiamento deve essere chiuso !</p> | <p>Dati tecnici:</p> <p>Tensione di servizio: 9-16V DC (nom. 12VDC) Assorbimento: 15mA a 12VCC Contatto allarme: NC, 50mA, 24VDC max. Contatto antisabotaggio: NC, 0,5A, 24VDC max. Zona di copertura: Angolo di apertura 110°, panoramica 360°</p> <p>Conta impulsi: 1, 2, 3 (DIP switch) Indicatore LED: selezionabile (ponticello) Sensore piro: sensore PIR duale Immunità RF: 30V/m fino a 1GHz Temperatura di esercizio: da 0°C a 55°C Temperatura di stoccaggio: da -20°C a +60°C Dimensioni (Ø, H): 135 mm, 27mm Peso: 112g</p> |
| ON | OFF | | | | | | | | | | | | | |
| | | | | | | | | | | | | | | |
| 3 | 2 | 1 | | | | | | | | | | | | |
| | | | | | | | | | | | | | | |

Fig. 2



A: Blocco morsetti di collegamento /aansluiting/ Tlslutningsterminal
B: Manomissione /sabotagecontact/ Sabotagekontakt
C: Jumper d'impulsi /Jumper impulsteller/ Jumper impulstæller
D: Jumper LED / Jumper LED/ Jumper LED
E: Sensore PIR / PIR element
F: Alarm EOL Jumper
G: Manomissione Jumper /sabotage Jumper/ Sabotage Jumper

NL

Installatie instructies BW8085


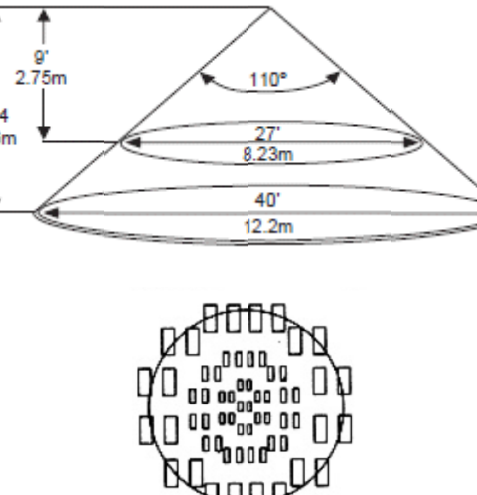
| | | | | | | | | | | | | | | |
|---|---|---|----|-----|--|--|---|---|---|--|--|--|--|---|
| <p>Detector placement</p> <p>Plaatsen van de detector</p> <p>Voor de montage van de detector dient u de volgende punten in acht te nemen:</p> <ul style="list-style-type: none"> • Kies een plek vanwaar de detectie van een persoon door de bewegingsdetector in geval van een inbraak het best kan plaatsvinden. • Bevestig de detector in het centrum van het bereik, dat moet worden beveiligd. • Richt de detectiesectoren op de grond. • Vermijd een te kleine afstand tot radiatoren, verwarmings- of koelbuizen of ventilatieopeningen van airconditionings. • Plaats de detector niet op plekken in de buurt van ramen, die aan direct zonlicht of tocht zijn blootgesteld. | <p>Installation instructions</p> <ol style="list-style-type: none"> 1. Open het huis doordat u het onderdeel met de rechte hand vasthoudt een de deksel met de andere hand met de wijsers van de klok mee draait.  <p>Fig. 1</p> <p>Opmerking: Vermijd elk contact met het IR-element.</p> <ol style="list-style-type: none"> 2. Open de vereiste montage- en kabelgaten. 3. Steek de kabel door de kabeltoevoeropeningen (vanaf de buitenkant van de eenheid) in het huis. 4. Bevestig de detector op het plafond. 5. Maak de kabelbinder onmiddellijk voor de kabeltoevoeropening in het binnenkant van het behuizing aan de kabel vast. | <ol style="list-style-type: none"> 6. Verbind de draden met de aansluiting (Fig. 2). 7. Sluit de opening van de kabeltoevoeropeningen af met silicon ter bescherming tegen stof en insecten. <p>Gebruik en instelling</p> <p>Instelling van de impulsteller: De jumper regelt het aantal impulsen, die herkend moeten worden, voordat de detector het alarmrelais opent. De instelling kan over de DIP switch (1, 2, 3) worden veranderd. Alleen een switch mag voor een speciale keuze van een impuls worden geselecteerd. Fabrieksinstelling is 2 impulsen.</p> <p>Jumper 1- LED On/Off</p> <table border="1"> <tr> <td>ON</td> <td>OFF</td> </tr> <tr> <td></td> <td></td> </tr> </table> <p>Jumper 2 - pulse</p> <table border="1"> <tr> <td>3</td> <td>2</td> <td>1</td> </tr> <tr> <td></td> <td></td> <td></td> </tr> </table> | ON | OFF | | | 3 | 2 | 1 | | | | <p>Instelling van de LED-weergave/Loop-test: Kies volgende Jumper instellingen:</p> <p>PULSES: 1 LED: ON</p> <p>Als de deksel is gesloten begint de LED iedere keer bij een detectie te lichten. Daardoor kan de functie van de LED en de detectiebereik worden gecontroleerd. Neem hiervoor het diagram in fig. 3 in acht. Zet na de test de LED-functie weer op OFF, daarmee een inbreker niet herkent dat hij wordt detecteerd.</p> <p>Let op: De behuizing moet voor het testen zijn gesloten.</p> | <p>Techische gegevens:</p> <p>werkspanning: 9-16V DC (nom. 12VDC) stroomopname : 15mA at 12V alarmcontacten: NC, 50mA, 24VDC max. sabotagecontacten: NC, 0,5A, 24VDC max. detectiebereik: 110° hoek, 360° opzicht impulsteller: 1, 2, 3 (DIP switch) verkiezbaar LED weergave: 110° opzicht verkiezbaar (DIP switch) pyroelement: dual PIR element RF immunitet: 30V/m. up to 1GHz bedrijfstemperatuur: 0°C to +55°C opslagtemperatuur: -20°C to +60°C afmetingen(Ø, H): 135mm, 27mm gewicht: 112g</p> |
| ON | OFF | | | | | | | | | | | | | |
| | | | | | | | | | | | | | | |
| 3 | 2 | 1 | | | | | | | | | | | | |
| | | | | | | | | | | | | | | |

Fig. 3



DK

Betjeningsvejledning BW8085


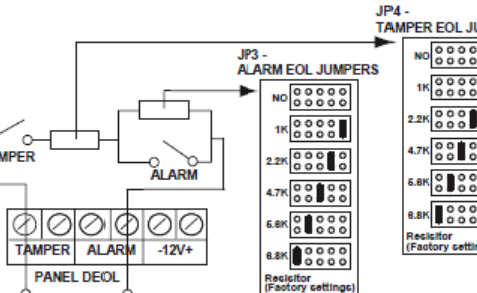
| | | | | | | | | | | | | | | |
|--|--|---|----|-----|--|--|---|---|---|--|--|--|--|--|
| <p>Placering af melderer</p> <p>Inden melderer monteres, bør du tage højde for de følgende punkter:</p> <ul style="list-style-type: none"> • Vælg det sted, der er bedst egnet til registrering af en person med bevægelsesmelder i tilfælde af et indbrud. • Fastgør melderer i midten af området, der skal afsikres. • Ret meldererens registreringssektorer ind i forhold til gulvet. • Undgå at placere melderer umiddelbart i nærheden af radiatoren, varme- eller kølerør eller ventilatorudgange på klimaanlæg. • Placer ikke melderer i nærheden af vinduer, der er udsat for direkte sollys eller træk. | <p>Installationsanvisninger</p> <ol style="list-style-type: none"> 1. Åbn huset, idet du holder fast i meldererens grundplade og med den anden hånd drejer dækslet med uret (fig. 1).  <p>Fig. 1</p> <p>Anmærkning: Undgå enhver berøring af det infrarøde element.</p> <ol style="list-style-type: none"> 2. Åbn de nødvendige montage- og kabelhuller på meldererens underdel. 3. Stik kablet ind gennem kabelindføringerne (fra ydersiden af enheden) ind i huset. 4. Fastgør melderer på den ønskede position. 5. Fastgør trækafstningen (kabelbinderne) på ledningen indvendigt i huset, så kablet ikke længere kan trækkes ud af huset. | <ol style="list-style-type: none"> 7. Forbind trådene med tilslutningsterminalerne (fig. 2). 8. Forsegling åbningen af kabelindføringerne med silikone for at beskytte dem mod støv og insekter. <p>Drift og justering</p> <p>Indstilling af impulstælleren: Jumper regulerer antallet af impulser, der skal registreres, inden melderer åbner alarmrelæet. Indstillingen af Jumper kan ændres vha. den tilhørende DIP-omskifter (1, 2, 3). Der må kun vælges en omskifter til et specielt impulsvalg. Fra fabrikkens side er impulsvalget 2.</p> <p>Jumper 1- LED On/Off</p> <table border="1"> <tr> <td>ON</td> <td>OFF</td> </tr> <tr> <td></td> <td></td> </tr> </table> <p>Jumper 2 - pulse</p> <table border="1"> <tr> <td>3</td> <td>2</td> <td>1</td> </tr> <tr> <td></td> <td></td> <td></td> </tr> </table> | ON | OFF | | | 3 | 2 | 1 | | | | <p>Indstilling af LED-displayet/GÅ-TEST:</p> <p>Vælg de følgende indstillinger på Jumper:</p> <p>PULSES: 1 LED: ON</p> <p>Når dækslet er lukket, lyser LED'en altid ved en registrering. Dermed kan LED'ens funktion og meldererens registreringsområde afprøves. Vær i denne forbindelse også opmærksom på diagrammet for registreringsområdet (fig. 3). Sæt LED-funktionen på OFF igen efter prøven, således at en person der trænger uberettiget ind, under normale betingelser ikke opdager, at han/hun blev registreret.</p> <p>Vær opmærksom på, at huset skal være lukket under afprøvning af melderer!</p> | <p>Tekniske data:</p> <p>Driftsspænding: 9-16 V DC (nom. 12VDC) Strømforbrug: 15mA ved 12VDC Alarmkontakt: NC, 50mA, 24VDC maks. Sabotagekontakt: NC, 0,5A, 24VDC maks. Registreringsområde: Åbningsvinkel 110°, oversigt 360° Impulstæller: 1, 2, 3 (DIP-omskifter) LED display: Valgfri (jumper) Pyroelement: Dual PIR-element RF-immunitet: 30V/m op til 1GHz Driftstemperatur: 0°C til +55°C Opbevaringstemperatur: -20°C til +60°C Mål (Ø, H): 135 mm, 27 mm Vægt: 112 g</p> |
| ON | OFF | | | | | | | | | | | | | |
| | | | | | | | | | | | | | | |
| 3 | 2 | 1 | | | | | | | | | | | | |
| | | | | | | | | | | | | | | |

Fig. 4 Schema di EOL resistenza /regeling voor EOL weerstand /ordning for EOL modstand



impostazione consigliata/ Aanbevolen instelling / Anbefalet indstilling
Jumper 3 → 4,7K / Jumper 4 → 2,2K