

Türöffner

Best.-Nr. 75 15 05

Version 07/08



Bestimmungsgemäße Verwendung

Dieser Türöffner besitzt eine sehr geräuscharme Arbeitsweise und kann mit 12 V/DC (Gleichspannung) oder 12 V/AC (Wechselspannung) betrieben werden. Das Gerät ist ausschließlich zur Verwendung in trockenen Innenräumen geeignet. Eine andere Verwendung als die zuvor beschrieben ist verboten und kann das Produkt beschädigen, was mit Risiken wie Kurzschluss, Brand, elektrischer Stromschlag, usw. verbunden ist. Das gesamte Produkt darf nicht verändert oder umgebaut werden. Die Sicherheitshinweise in dieser Bedienungsanleitung sind unbedingt zu beachten. Bitte lesen Sie die Bedienungsanleitung aufmerksam durch und bewahren Sie diese für spätere Rückfragen gut auf.

Sicherheitshinweise



Bei Schäden, die durch Nichtbeachtung dieser Bedienungsanleitung verursacht werden, erlischt der Garantieanspruch. Für Folgeschäden übernehmen wir keine Haftung! Bei Sach- oder Personenschäden, die durch unsachgemäße Handhabung oder Nichtbeachten der Sicherheitshinweise verursacht werden, übernehmen wir keine Haftung. In solchen Fällen erlischt jeder Garantieanspruch!

Sehr geehrte Kundin, sehr geehrter Kunde: Die folgenden Sicherheits- und Gefahrenhinweise dienen nicht nur zum Schutz des Gerätes, sondern auch zum Schutz Ihrer Gesundheit. Lesen Sie sich bitte die folgenden Punkte aufmerksam durch:

- Der Türöffner ist zum Betrieb in trockenen Innenräumen geeignet.
- Wenn das Produkt von einem kalten in einen warmen Raum gebracht wird (z.B. bei Transport), kann Kondenswasser entstehen. Dadurch besteht die Gefahr durch einen elektrischen Schlag! Lassen Sie deshalb das Produkt zuerst auf Raumtemperatur kommen, bevor Sie es montieren und in Betrieb nehmen.
- Betreiben Sie das Produkt nur in gemäßigttem Klima, nicht in tropischem Klima.
- Knicken Sie die Anschlusskabel nicht, stellen Sie keine Gegenstände darauf ab.
- Lassen Sie das Verpackungsmaterial nicht achtlos liegen, dieses könnte für Kinder zu einem gefährlichen Spielzeug werden.
- Beachten Sie vor der Montage des Türöffners die ggf. geltenden rechtlichen Rahmenbedingungen.
- In gewerblichen Einrichtungen sind die Unfallverhütungsvorschriften des Verbandes der gewerblichen Berufsgenossenschaft für elektrische Anlagen und Betriebsmittel zu beachten.

In Schulen, Ausbildungseinrichtungen, Hobby- und Selbsthilfewerkstätten ist das Betreiben des Produkts durch geschultes Personal verantwortlich zu überwachen.

Montage und Anschluss



Beachten Sie, dass dieses Produkt nur in trockenen Innenräumen betrieben werden darf. Achten Sie darauf, dass das Gerät während der Montage und dem Anschluss spannungsfrei ist!

- Schließen Sie an die beiden Anschlusskontakte die Anschlussleitungen für die Betriebsspannung (12 V/DC oder 12 V/AC) an. Achten Sie darauf, dass die beiden Anschlussleitungen während des Anschlusses spannungsfrei sind.
- Befestigen Sie den Türöffner mit geeignetem Montagematerial.

Wartung und Reinigung

Abgesehen von einer gelegentlichen Reinigung ist dieses Produkt wartungsfrei. Verwenden Sie ein sauberes, fusselfreies, trockenes Antistatik-Tuch, um den Türöffner zu reinigen. Verwenden Sie keine scheuernden oder chemischen Mittel oder Reiniger, die Lösungsmittel enthalten. Drücken Sie nicht zu stark auf die Streulinse.

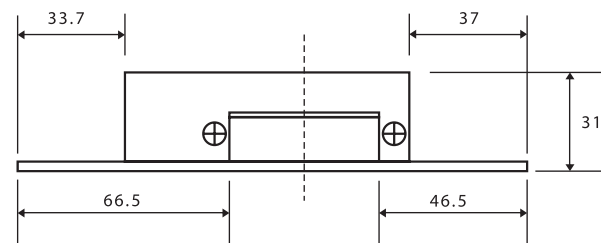
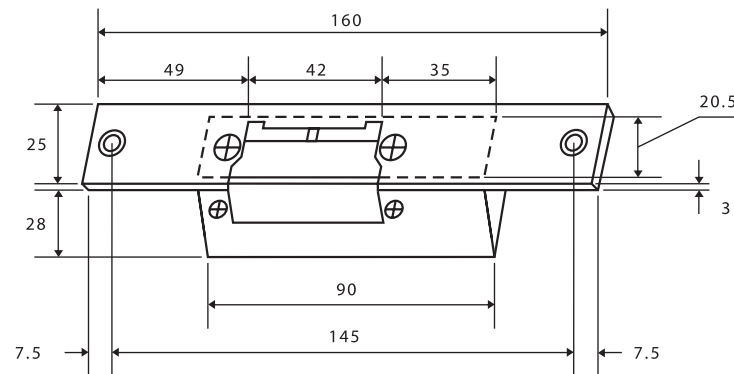
Entsorgung



Elektrische und elektronische Produkte dürfen nicht in den Hausmüll. Entsorgen Sie das Produkt am Ende seiner Lebensdauer gemäß den geltenden gesetzlichen Vorschriften.

Technische Daten

Gewicht:250 Gramm
 Abmessungen (B x H x T):25x160x31 mm
 Betriebsspannung:12 V/DC oder 12 V/AC
 Stromaufnahme:max. 450 mA



Door Opener

Item-No. 75 15 05

Version 07/08



Intended Use

This door opener functions at a low-noise level and can be operated with 12 V/DC (direct current) or 12 V/AC (alternating current). The device is only suitable for use in dry interiors. Operating the product in a way other than that previously described is not permitted and may lead to damage of the product which brings about risks such as short circuit, fire and electric shock. The product must not be modified or converted. Always observe the safety instructions included in these operating instructions. Read the operating instructions carefully and keep them for later reference.

Safety instructions



The warranty will lapse for damage arising due to non-compliance with these operating instructions. We do not assume any liability for resulting damage! We shall not accept liability for damage to property or personal injury caused by improper handling or non-compliance with the safety instructions. Any claim to warranty will lapse in such cases!

Dear customer, the following safety instructions and risk information not only serve for protection of the device but also for protection of your health. Please read carefully through the following points:

- The door opener is suitable for operation in dry indoor locations.
 - When the product is taken from a cold to a warm room (e.g. during transport), condensation may be produced. There is risk of an electric shock! Therefore, leave the device disconnected and wait until it has reached room temperature before you install it and put into operation.
 - Use the device only in temperate and not in tropical climate regions.
 - Do not bend the connection cables and do not place objects on them.
 - Do not leave packing materials unattended. They may become dangerous playing material for children.
 - Pay attention to the valid legal general conditions before you install the door opener.
 - The regulations of the Accident Prevention & Insurance Association for electric facilities and equipment must be observed in commercial premises.
- If the product is used in schools, training facilities, do-it-yourself and hobby work-shops, it should not be handled unless supervised by trained, responsible personnel.

Installation and Connection



Observe that this product may only be used in dry indoor locations. Make sure that the device is volt-free during the installation and connection!

- Connect the two connecting contacts with the connecting cables for the operating voltage (12 V/DC oder 12 V/AC). Observe that both connecting cables are voltage-free when connecting.
- Fix the door opener with suitable installation material.

Maintenance and Cleaning

Apart from an incidental cleaning this product is maintenance-free. Please use a clean, lint-free and dry antistatic cloth to clean the door opener. Do not use scouring, chemical agents or cleaners which contain solvents. Do not press too hard on the diverging lens.

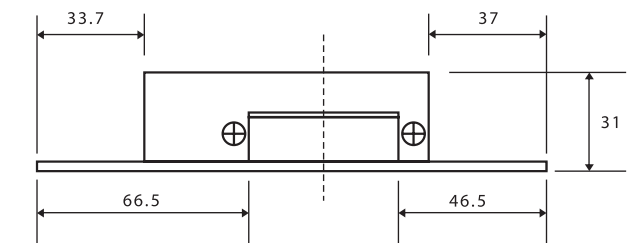
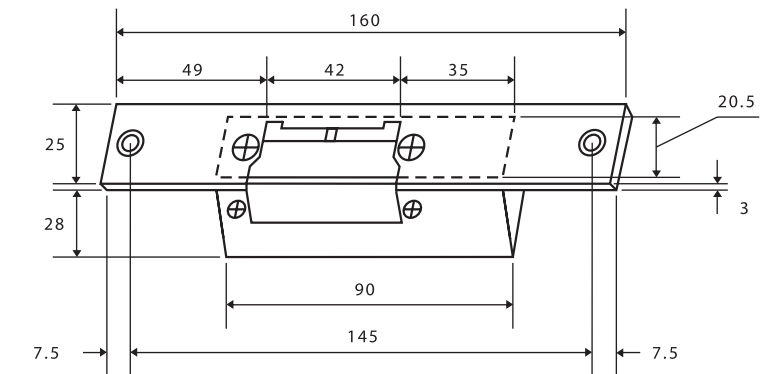
Disposal



Electric and electronic products must not be disposed of in the domestic waste. Please dispose of the device when it is no longer in use, according to the current statutory requirements.

Technical data

Weight:250 Grams
 Dimensions (W x H x D):25x160x31 mm
 Operating voltage:12 V/DC or 12 V/AC
 Current consumption:max. 450 mA



Serrure électrique

N° de commande 75 15 05

Version 07/08



Utilisation conforme

Cette serrure électrique a un mode de fonctionnement très peu bruyant et peut fonctionner avec 12 V/DC (tension continue) ou 12 V/AC (tension alternative). L'appareil est conçu pour être utilisé exclusivement dans des locaux fermés et secs. Toute utilisation autre que celle décrite précédemment est interdite et peut endommager le produit ; elle s'accompagne de dangers tels que courts-circuits, incendies, décharges électriques, etc. L'ensemble du produit ne doit être ni modifié ni transformé. Il faut impérativement tenir compte des consignes de sécurité du présent mode d'emploi ! Lisez attentivement le mode d'emploi et conservez celui-ci pour pouvoir le consulter ultérieurement.

Consignes de sécurité



Tout dommage résultant d'un non-respect des présentes consignes entraîne l'annulation de la garantie. Nous déclinons toute responsabilité pour les dommages consécutifs ! De même, nous n'assumons aucune responsabilité en cas de dommages matériels ou corporels résultant d'une utilisation de l'appareil non conforme aux spécifications ou d'un non-respect des présentes consignes de sécurité. Tout droit à la garantie est annulé dans de tels cas !

Chère cliente, cher client : les avertissements et consignes de sécurité suivants n'ont pas seulement pour but de protéger l'appareil, mais avant tout votre santé. Veuillez lire attentivement les points suivants :

- La serrure électrique est prévue pour le fonctionnement dans des intérieurs secs.
- Lorsque le produit a été transporté d'un local froid à un local chaud (p. ex. lors du transport), il peut se former de l'eau de condensation. Risque d'électrocution ! Attendez que le produit ait atteint la température ambiante avant de le monter ou de le mettre en service.
- N'utilisez le produit que dans des régions climatiques modérées et non tropicales.
- Ne pas plier le câble de raccordement et ne pas poser d'objets dessus.
- Ne pas laisser le matériel d'emballage sans surveillance, il pourrait constituer un jouet dangereux pour les enfants.
- Avant de monter la serrure électrique, respectez les conditions légales en vigueur.
- Dans les installations industrielles, il conviendra d'observer les consignes de prévention des accidents relatives aux installations électriques et aux matériels, édictées par les syndicats professionnels.

Dans les écoles, les centres de formation, les ateliers de loisirs et de réinsertion, la manipulation d'appareils alimentés par le secteur doit être surveillée par un personnel responsable, spécialement formé à cet effet.

Montage et raccordement



Veuillez noter que ce produit ne peut être utilisé que dans des intérieurs secs. Veiller à ce que l'appareil soit hors tension pendant le montage et le raccordement !

- Branchez aux deux embouts femelle les lignes de tension de service (12 V/DC ou 12 V/AC). Veillez à ce que les deux lignes sont sans tension pendant le raccordement.
- Fixez la serrure électrique avec des matériaux de montage appropriés.

Maintenance et nettoyage

Mis à part un nettoyage occasionnel, ce produit est sans maintenance. Utilisez un chiffon antistatique, propre, sec et non pelucheux pour nettoyer la serrure électrique. N'utilisez en aucun cas de produits ou de détergents abrasifs ou chimiques contenant des solvants. N'appuyez pas trop fort sur la lentille de dispersion !

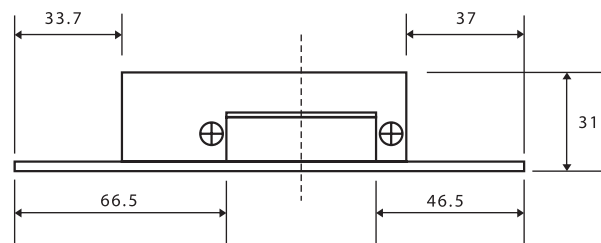
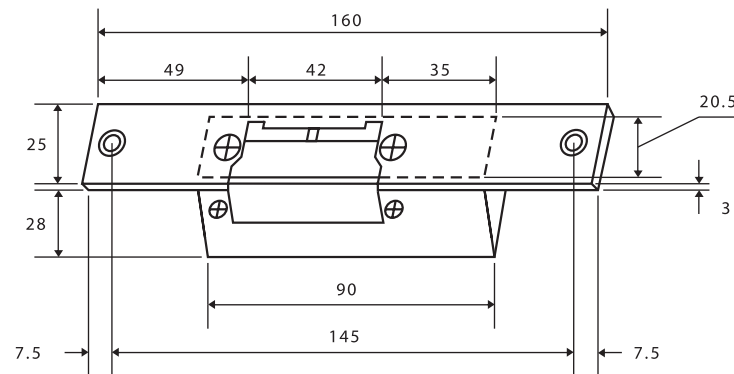
Élimination



Les produits électriques et électroniques ne doivent pas être jetés dans les ordures ménagères. Il convient de procéder à l'élimination du produit au terme de sa durée de vie conformément aux prescriptions légales en vigueur.

Caractéristiques techniques

Poids :250 grammes
 Dimensions (l x h x p) :25x160x31 mm
 Tension de service :12 V/DC ou 12 V/AC
 Consommation de courant :450 mA maximum



Deuropener

Bestnr. 75 15 05

Version 07/08



Beoogd gebruik

Deze deuropener heeft een zeer geluidloze werkwijze en kan met 12 V/DC (gelijkspanning) of 12 V/AC (wisselspanning) worden ingezet. Het apparaat is uitsluitend geschikt voor het gebruik in droge binnenruimtes. Een ander gebruik dan hiervoor beschreven is niet toegestaan en kan het product beschadigen, wat risico's zoals kortsluiting, brand en elektrische schokken met zich meebrengt. Het complete product mag niet gewijzigd of omgebouwd worden. De veiligheidsvoorschriften in deze gebruiksaanwijzing dienen absoluut te worden opgevolgd. Lees deze gebruiksaanwijzing aandachtig door en bewaar deze voor toekomstig gebruik.

Veiligheidsinstructies



Bij schade die wordt veroorzaakt door het niet in acht nemen van deze bedieningshandleiding vervalt het recht op garantie. Voor gevolgschade zijn wij niet aansprakelijk! Bij materiële schade of persoonlijk letsel, die door onoordeelkundig gebruik of niet-naleving van de veiligheidsvoorschriften veroorzaakt zijn, aanvaarden wij geen enkele aansprakelijkheid. In dergelijke gevallen vervalt elke mogelijkheid tot aanspraak op garantie!

Geachte klant: De volgende veiligheids- en gevarensinstructies dienen niet alleen ter bescherming van uw gezondheid, maar ook ter bescherming van het apparaat. Lees de volgende punten zorgvuldig door:

- De deuropener is geschikt voor gebruik in droge binnenruimtes.
 - Wanneer het product van een koude naar een warme ruimte wordt gebracht (b.v. bij transport), kan condenswater ontstaan. Hierdoor bestaat gevaar door een elektrische schok! Laat het product daarom eerst op kamertemperatuur komen, vóórdat u het monteert en in gebruik neemt.
 - Gebruik het apparaat uitsluitend in een gematigd klimaat; niet in een tropisch klimaat.
 - Knik de aansluitkabel niet en stel er geen voorwerpen op.
 - Laat het verpakkingsmateriaal niet rondslingeren. Dit kan voor kinderen gevaarlijk speelgoed zijn.
 - Neem daarom vóór de montage van de deuropener de evt. geldende wettelijke algemene voorwaarden in acht.
 - In industriële omgevingen dienen de Arbo-voorschriften ter voorkoming van ongevallen met betrekking tot elektrische installaties en bedrijfsmiddelen in acht te worden genomen.
- In scholen, opleidingscentra, hobbyruimten en werkplaatsen moet door geschoold personeel voldoende toezicht worden gehouden op de bediening van het product.

Montage en aansluiting



Let erop dat u het product alleen in droge binnenruimtes mag gebruiken. Let erop, dat het apparaat tijdens de montage en de aansluiting vrij van spanning is!

- Sluit het aan de beide aansluitcontacten voor de bedrijfsspanning (12 V/DC of 12 V/AC) aan. Zorg ervoor dat de beide aansluitleidingen tijdens de aansluiting spanningsvrij zijn.
- Bevestig de deuropener met geschikt montage materiaal.

Onderhoud en reiniging

Afgezien van een incidentele reiniging is dit product onderhoudsvrij. Gebruik een schone, pluivrije, droge, antistatische doek om de deuropener te reinigen. Gebruik geen schuur- of chemische middelen, of schoonmaakmiddelen die oplosmiddelen bevatten. Druk niet te sterk op de strooilens.

Verwijdering



Elektrische en elektronische apparaten behoren niet bij het huisvuil. Verwijder het product aan het einde van de levensduur volgens de geldende wettelijke voorschriften.

Technische gegevens

Gewicht:250 gram
 Afmetingen (B x H x D)25x160x31 mm
 Voedingsspanning:12 V/DC of 12 V/AC
 Stroomopname:max. 450 mA

