

## Terxon SX Alarmzentrale - Bedienungsanleitung

---

Perfekte Sicherheit für  
Wohnung, Haus und Gewerbe



Diese Bedienungsanleitung gehört zur Terxon SX. Sie enthält wichtige Hinweise zur Inbetriebnahme und Handhabung. Achten Sie hierauf, auch wenn Sie dieses Produkt an Dritte weitergeben. Heben Sie deshalb diese Bedienungsanleitung zum Nachlesen auf!

Eine Auflistung aller Inhalte finden Sie in dem Inhaltsverzeichnis auf Seite 3.



## 1 Einführung

Sehr geehrte Kundin, sehr geehrter Kunde,

wir bedanken uns für den Kauf der Einbruchmeldezentrale Terxon SX. Mit diesem Gerät haben Sie ein Produkt erworben, das nach dem heutigen Stand der Technik gebaut wurde.

Dieses Produkt erfüllt die Anforderungen der geltenden europäischen und nationalen Richtlinien. Die Konformität wurde nachgewiesen, die entsprechenden Erklärungen und Unterlagen sind beim Hersteller ([www.abus-sc.eu](http://www.abus-sc.eu)) hinterlegt.

Um diesen Zustand zu erhalten und einen gefahrlosen Betrieb sicherzustellen, müssen Sie als Anwender diese Bedienungsanleitung beachten!

Bei Fragen wenden Sie sich an Ihren Fachhändler.

ABUS Security-Center GmbH & Co. KG  
86444 Affing  
GERMANY  
[www.abus-sc.eu](http://www.abus-sc.eu)  
[info@abus-sc.eu](mailto:info@abus-sc.eu)

## 2 Bestimmungsgemäße Verwendung

Diese Einbruchmeldezentrale dient in Kombination mit entsprechenden Meldern und Signalgebern zur Absicherung Ihres Eigentums. Sie können damit Ihre Firma, Haus, Garage, Gartenhaus, Wochenendhaus, etc. absichern.

Die Zentrale meldet das unerlaubte Eindringen durch das Schalten von Ausgängen, an die optische, akustische oder stille Alarmgeber angeschlossen sind.

Der Kontakt der Zentrale nebst angeschlossenen Komponenten mit Feuchtigkeit, z.B. im Badezimmer u.ä. ist unbedingt zu vermeiden.  
Eine andere Verwendung als die zuvor beschriebene kann zur Beschädigung dieses Produkts führen.

Darüber hinaus ist dies mit Gefahren, wie z.B. Kurzschluss, Brand, elektrischer Schlag, etc. verbunden. Das Netzteil ist für den Betrieb am öffentlichen Stromnetz mit 230 Volt / 50 Hz Wechselspannung geeignet.

Das gesamte Produkt darf nicht geändert bzw. umgebaut werden.

Der Anschluss an das öffentliche Stromnetz unterliegt länderspezifischen Regelungen. Bitte informieren Sie sich darüber im Vorfeld.

### 3 Inhalt

1	Einführung .....	2
2	Bestimmungsgemäße Verwendung .....	2
3	Inhalt .....	3
4	Sicherheitshinweise .....	4
5	Übersicht Bedienteil .....	5
6	Aktivieren .....	6
6.1	Komplettaktivieren .....	6
6.1.1	Ausgangsmodus .....	6
6.1.2	Anzeige bei aktiviertem System .....	7
6.1.3	Offene Zonen .....	7
6.1.4	Abbruch .....	7
6.2	Intern aktivieren .....	8
6.3	Aktivierung durch Schlüsselschalter .....	8
7	Deaktivieren .....	9
8	Alarm .....	9
8.1	Anzeige des Alarms .....	9
8.2	Rückstellen eines Alarms .....	9
9	Benutzerfunktionen .....	10
9.1	Zonen sperren .....	10
9.2	Benutzercodes .....	11
9.3	Ändern des Benutzernamens .....	12
9.4	Chipschlüssel .....	13
9.5	Löschen eines Chipschlüssels .....	13
9.6	Ereignisspeicher .....	14
9.7	Ändern von Datum und Uhrzeit .....	15
9.8	Türgong ein-/ausschalten .....	16
9.9	Systemtests .....	16
9.9.1	Sirenentest .....	16
9.9.2	Gehtest .....	16
10	Systemplan .....	18

## 4 Sicherheitshinweise

### !WARNUNG!

Zur Vermeidung von Bränden und Verletzungen beachten Sie bitte die folgenden Hinweise:

- Befestigen Sie das Gerät sicher an einer trockenen Stelle im Haus.
- Sorgen Sie für eine ausreichende Belüftung der Zentrale.
- Setzen Sie die Zentrale keinen Temperaturen unterhalb von  $-10^{\circ}\text{C}$ , bzw. über  $55^{\circ}\text{C}$  aus.
- Die Zentrale wurde nur für die Innenanwendung gebaut.
- Die maximale Luftfeuchtigkeit darf 90% (nicht kondensierend) nicht übersteigen.
- Stellen Sie sicher, dass von Außen keine metallischen Gegenstände in die Zentrale eingeführt werden können.
- Führen Sie alle Arbeiten an der Zentrale im spannungsfreien Zustand durch.

### !ACHTUNG!

Bitte beachten Sie folgende Vorsichtsmaßnahmen, damit Ihr Gerät stets einwandfrei funktioniert:

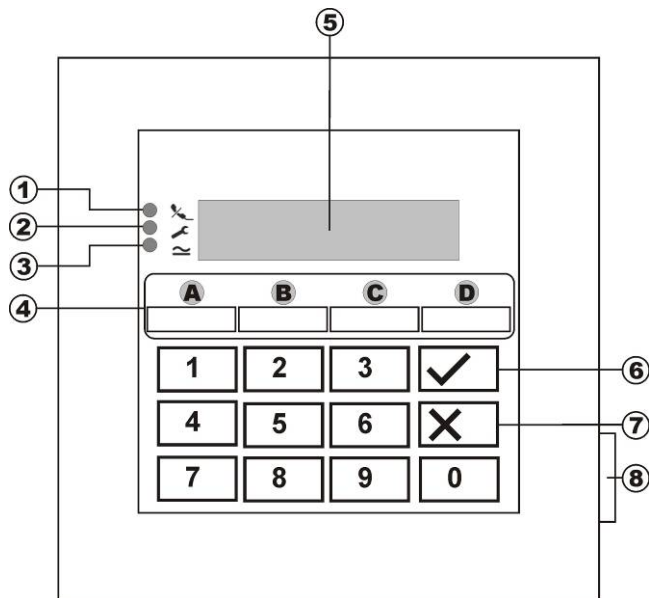
- Die Zentrale wird über den bereits eingebauten Transformator mit 12V Gleichspannung versorgt.
- Der Transformator wird über eine separat abgesicherte Leitung mit dem 230VAC Hausnetz verbunden.
- Die Anschlussarbeiten an das Hausnetz unterliegen länderabhängigen Bestimmungen.
- Die Notstromversorgung wird durch einen 7Ah Akku sichergestellt.
- Die maximale Stromaufnahme der angeschlossenen Komponenten darf zu keiner Zeit 1A übersteigen.
- Ersetzen Sie Sicherungen stets mit Sicherungen des gleichen Typs, keinesfalls höher.

### WICHTIGE INFO

Zu Einbruchmeldezentralen im Allgemeinen:

Durch unsachgemäße oder unsaubere Installationsarbeiten kann es zu Fehlinterpretationen von Signalen und in Folge zu Falschalarmen kommen. Die Kosten für mögliche Einsätze von Rettungskräften, wie z.B.: Feuerwehr oder Polizei, sind vom Betreiber der Anlage zu tragen. Lesen Sie sich daher diese Anleitung genau durch und achten Sie bei der Installation der Anlage auf genaue Bezeichnung der verwendeten Leitungen und Komponenten.

## 5 Übersicht Bedienteil



### Zusatztasten :

(nur durch vorherige Freischaltung im Programmiermenü unter Funktion „87 Bedienteilalarm“)

- 1 & 3** gleichzeitig drücken, um einen Überfallalarm am Bedienteil auszulösen.
- 4 & 6** gleichzeitig drücken, um einen medizinischen Notruf am Bedienteil auszulösen.
- 7 & 9** gleichzeitig drücken, um einen Feuersalarm am Bedienteil auszulösen.

Punkt	Beschreibung
1	☎ Die LED brennt dauerhaft, wenn die Telefonleitung gestört ist.
2	🔧 Die LED leuchtet dauerhaft, wenn das System eine Störung hat und überprüft werden muss.
3	⚡ Die LED leuchtet dauerhaft, wenn die Netzversorgung vorhanden ist. Die LED blinkt, wenn die Netzversorgung ausgefallen ist und das Alarmsystem über den Akku betrieben wird.
4	Diese Tasten dienen zum Aktivieren des Alarmsystems in den verschiedenen Bereichen.
5	Klartextanzeige des LCD Bedienteils.
6	Diese Taste dient zum Bestätigen einer Eingabe
7	Diese Taste dient zum Abbrechen der Eingabe und zum Aufrufen der Benutzerfunktion sperren.
8	Diese Taste öffnet die Frontklappe.

## 6 Aktivieren

### 6.1 Komplettaktivieren

Das Alarmsystem wird in der Regel immer dann komplett aktiviert, wenn Sie beabsichtigen, das Objekt zu verlassen und sich niemand mehr im Objekt befindet. Die Alarmzentrale kann nur dann aktiviert werden, wenn alle Zonen bereit sind, das heißt alle Fenster und Türen geschlossen sind. Es gibt zwei Möglichkeiten das Alarmsystem über das Bedienteil (weitere Möglichkeit ist über einen Schlüsselschalter, siehe Seite 8) komplett zu aktivieren:

- 1.) Sie geben einen gültigen Benutzercode ein:  
**1 2 3 4** und drücken im Anschluss die Taste:
- 2.) Sie geben einen gültigen Benutzercode ein:  
**1 2 3 4** und drücken im Anschluss die Taste: **A**  
(Anlage als Einzelsystem programmiert. Im partitionierten System wird durch Drücken von A nur der Teilbereich A aktiviert).

Je nachdem wie das Verhalten der Alarmzentrale Beim Aktivieren des Alarmsystems programmiert wurde, haben Sie nun drei Mögliche Varianten den Ausgangsmodus einzustellen (siehe auch S.6):

- a) **Ausgangsverzögerung**  
Das Alarmsystem wird nach Ablauf der eingegebenen Ausgangsverzögerungszeit aktiviert
- b) **Letzte Tür**  
Das Alarmsystem wird beim Schließen einer Zone mit der Eigenschaft Ein-/Ausgang aktiviert
- c) **Manuell**  
Das Alarmsystem wird beim Schließen eines Kontakts der mit einem Bedienteil verbunden ist aktiviert.

#### 6.1.1 Ausgangsmodus

##### Ausgangsverzögerung

Wurde die Variante Ausgangsverzögerung programmiert erhalten Sie nun die folgende Anzeige am LCD Display:

Bereich A    006  
TERXON M

Die Zentrale hat nun die Ausgangsverzögerungszeit gestartet, damit Sie das Objekt verlassen können. Die Verzögerungszeit läuft ab. Dabei wird für die Dauer der Verzögerungszeit ein durchgehender Signalton erzeugt (sollte kein durchgehender Ton zu hören sein, lesen Sie bitte den Abschnitt „Offene Zonen“ auf Seite 7).

**HINWEIS:** Der Signalton wird nur erzeugt, wenn dies im Programmiermenü so eingestellt wurde.

##### Letzte Tür

Wurde die Variante Letzte Tür programmiert, erhalten Sie folgende Anzeige am LCD Display:

Bereich A    ---  
TERXON M

Die Zentrale erzeugt nun einen durchgehenden Signalton (sollte kein durchgehender Ton zu hören sein, lesen Sie bitte den Abschnitt „Offene Zonen“ auf Seite 7). Sie können das Objekt nun verlassen. Das Alarmsystem wird erst aktiviert, wenn Sie eine Zone mit der Eigenschaft Ein-/Ausgang geschlossen haben. Ist diese Zone bereits im Moment des Aktivierens geschlossen, so muss diese einmal geöffnet und wieder geschlossen werden (Öffnen und Schließen der Haus-/Wohnungseingangstür). Das Alarmsystem wird sieben Sekunden nach Schließen der Zone aktiviert.

**HINWEIS:** Der Signalton wird nur erzeugt, wenn dies im Programmiermenü so eingestellt wurde.

## Manuell

Wurde die Variante Manuell programmiert, erhalten Sie nun die folgende Anzeige am LCD Display:

Bereich A ---  
TERXON M

Die Zentrale erzeugt nun einen durchgehenden Signalton (sollte kein durchgehender Ton zu hören sein, lesen Sie bitte den Abschnitt „Offene Zonen“ auf Seite 7). Sie können das Objekt nun verlassen. Das Alarmsystem wird erst aktiviert, wenn Sie einen Kontakt schließen der mit einem Bedienteil verbunden ist. Das Alarmsystem wird sieben Sekunden nach Schließen dieses Kontakts aktiviert.

**HINWEIS:** Der Signalton wird nur erzeugt, wenn dies im Programmiermenü so eingestellt wurde.

### 6.1.2 Anzeige bei aktiviertem System

Nach Ablauf der Verzögerungszeit ist die Alarmzentrale aktiviert und gibt einen Doppelton aus. An dem LCD Bedienteil wird angezeigt:

Bereich A aktiv  
TERXON M

**HINWEIS:** Die Anzeige erscheint nur, wenn dies im Programmiermenü so eingestellt wurde.

Im Programmiermenü können die Einstellung so vorgenommen werden, dass die Anzeige nach ca. 30 Sekunden verschwindet und statt dessen Datum und Uhrzeit anzeigt (Funktion „28 Status Anzeige“).

Durch Eingabe des Benutzercodes können Sie nun den Zustand der Anlage einsehen.

### 6.1.3 Offene Zonen

Kann die Alarmzentrale nicht aktiviert werden, weil eine Zone geöffnet ist, gibt die Zentrale einen Doppelton aus. Anschließend werden die Zone/die Zonen angezeigt, die ein Aktivieren des Alarmsystems verhindern.

Zone offen Z03  
TERXON M

Schließen Sie die geöffneten Zonen und aktivieren Sie das Alarmsystem erneut.

Wenn die Verzögerungszeit läuft und eine Zone geöffnet wird, so wird der Dauerton unterbrochen und Sie hören einen gepulsten Signalton. Zusätzlich werden diese Zonen im LCD Display angezeigt. Die Zonen müssen innerhalb der Ausgangsverzögerungszeit geschlossen werden, sonst kommt es zu einem Internalarm und das System wird nicht aktiviert. Bestätigen Sie diesen Alarm mit der Eingabe eines gültigen Benutzercodes. Das LCD Bedienteil zeigt die Zonen an, die die Aktivierung des Alarmsystems verhindert haben.

Störung Z03  
TERXON M

Bevor Sie das Alarmsystem erneut aktivieren können, muss die Alarmzentrale zurückgesetzt werden. Geben Sie dazu einen gültigen Benutzercode ein.

**HINWEIS:** Es kann sein, dass zum Zurücksetzen der Alarmzentrale die Eingabe des Programmiercodes notwendig ist, wenn dies im Programmiermenü so eingegeben wurde.

Es gibt Zonen, die im Moment des Aktivierens geöffnet sein dürfen. Das Alarmsystem startet trotz der geöffneten Zonen die Ausgangsverzögerungszeit, allerdings wird kein Dauerton, sondern ein gepulster Signalton ausgegeben. Es ist wichtig, dass diese Zonen innerhalb der Verzögerungszeit geschlossen werden, sonst kommt es, wie oben beschrieben, zu einem Internalarm. Zonentypen, die geöffnet sein dürfen sind Ein-/Ausgangszonen und Eingang folgend Zonen.

### 6.1.4 Abbruch

Sie können die laufende Ausgangsverzögerung jederzeit abbrechen, indem Sie einen gültigen Benutzercode eingeben.

## 6.2 Intern aktivieren

Möchten Sie nur einen Teil Ihres Objekts überwachen, zum Beispiel nur die Kontakte an Ihren Fenstern besteht die Möglichkeit das Alarmsystem intern zu aktivieren. Im Programmiermodus der Zentrale kann festgelegt werden, welche Zonen bei der Intern Aktivierung überwacht werden. Um den Internmodus B, C oder D zu aktivieren, gehen Sie wie folgt vor:

Geben Sie einen gültigen Benutzercode ein: **1 2 3 4** und drücken im Anschluss die Taste: **B**, **C** oder **D**. Je nach Programmierung werden damit die Zonen aktiviert, die diesem Bereich zugeordnet sind.

**Bereich B aktiv**  
**TERXON M**

Die Zentrale hat nun die Ausgangsverzögerungszeit gestartet, damit Sie den Bereich verlassen können. Die Verzögerungszeit läuft ab. Dabei wird für die Dauer der Verzögerungszeit ein durchgehender Signalton erzeugt. Der restliche Ablauf ist gemäß wie beim Aktivieren des kompletten Alarmsystems.

**HINWEIS:** Bei der Aktivierung der internen Bereiche (B,C,D), ist es je nach Programmierung möglich, dass die Alarmzentrale diese Bereiche ohne vorherige Verzögerungszeit, d.h. unmittelbar aktiviert. Sie hören dann keinen Dauerton sondern unmittelbar die Bestätigung für das erfolgreiche Aktivieren des Bereichs.

## 6.3 Aktivierung durch Schlüsselschalter

Mit einem Schlüsselschalter haben Sie die Möglichkeit, Ihr Alarmsystem ohne einen Benutzercode, nur mit einem Schlüssel zu aktivieren, bzw. zu deaktivieren. Dabei ist es auch möglich dies in Kombination zu tun, d.h. aktivieren über das Bedienteil, deaktivieren über den Schlüsselschalter und umgekehrt.

Mit dem Schlüsselschalter kann das System in den unterschiedlichen Bereichen aktiviert werden, je nachdem

wie die Zone programmiert wurde. Es kann auch nur der Bereich aktiviert/deaktiviert werden, für den der Schlüsselschalter programmiert wurde. Auch ein Alarm kann jederzeit gestoppt werden.



## 7 Deaktivieren

Sie haben jederzeit (auch nach einem Alarm) die Möglichkeit, Ihre Alarmanlage mittels gültigen Benutzercodes zu deaktivieren. Beim Betreten des Objekts durch eine Ein-/Ausgangszone startet die eingestellte Eingangsverzögerungszeit. Sie sind nun aufgefordert, innerhalb der eingestellten Verzögerungszeit Benutzercode einzugeben, da es sonst nach Ablauf der Verzögerungszeit zu einem Alarm kommt. Gehen Sie wie folgt vor:

Betreten Sie das Gebäude durch eine hierfür vorgesehene Tür (Ein-/Ausgangszone). Die Eingangsverzögerungszeit startet. Zugleich wird ein schnell gepulster Signalton ausgegeben.

Bereich A aktiv  
TERXON M

Geben Sie einen gültigen Benutzercode ein: **1 2 3 4**. Haben Sie bis zum Ablauf der Eingangsverzögerungszeit einen gültigen Code eingegeben, wird das Alarmsystem deaktiviert. Es erfolgt ein Doppelton und das LCD Display zeigt wieder das Datum und die Zeit an.

## 8 Alarm

### 8.1 Anzeige des Alarms

Sollte es zu einem Alarm kommen, wird je nach Einstellung im Programmiermenü ein interner, lokaler oder externer Alarm ausgelöst. Nach dem Deaktivieren der Alarmzentrale wird die Zone angezeigt, die Alarm ausgelöst hat. Die Zentrale zeigt die Zone über das LCD Display an:

Einbruch Z03  
TERXON M

### 8.2 Rückstellen eines Alarms

Nach einem Alarm muss das Alarmsystem zurückgesetzt werden.

Reset notwendig  
TERXON M

Zum Zurücksetzen nach einem Alarm ist die Eingabe eines gültigen Benutzercodes notwendig. Geben Sie den Benutzercode erneut ein.

**HINWEIS:** Es kann sein, dass zum Zurücksetzen der Alarmzentrale die Eingabe des Programmiercodes notwendig ist, wenn dies im Programmiermenü so eingegeben wurde.

## 9 Benutzerfunktionen

Über das Bedienteil können Sie eine Reihe von Funktionen ausführen. Hier eine Übersicht über die Benutzerfunktionen.

Eingabe	Funktion
Mastercode + <b>4</b>	Verändern von Benutzername und Benutzercode
Benutzercode + <b>1</b>	Aktivierung/Deaktivierung von Bereich A
Benutzercode + <b>2</b>	Aktivierung/Deaktivierung von Bereich B
Benutzercode + <b>3</b>	Aktivierung/Deaktivierung von Bereich C
Benutzercode + <b>4</b>	Aktivierung/Deaktivierung von Bereich D
Benutzercode + <input type="checkbox"/>	Sperren von Zonen
Benutzercode + <b>5</b>	Anzeige des Ereignisspeichers
Mastercode + <b>6</b>	Datum und Uhrzeit eingeben
Benutzercode + <b>7</b>	Türgong ein- oder ausschalten
Benutzercode + <b>8</b>	Testen der akustischen und visuellen Signalgeber
Benutzercode + <b>9</b>	Gehetest

Um diese Funktionen auszuführen ist die Eingabe des gültigen Benutzercodes, bzw. Mastercodes notwendig. Anstatt des Benutzercodes können Sie auch einen Chipschlüssel an das Bedienteil halten.

### 9.1 Zonen sperren

Diese Möglichkeit erlaubt das individuelle Sperren (Ausblenden) von einzelnen Zonen aus der Überwachung. Die Zone wird einmalig (für die nächste aktive Überwachungszeit, d.h. bis zum nächsten Deaktivieren) gesperrt und muss, sofern gewünscht, beim nächsten aktivieren erneut gesperrt werden. Gehen Sie wie folgt vor:

Geben Sie einen gültigen Benutzercode ein. Das LCD Display zeigt:

Option ?  
TERXON M

Drücken Sie die Taste:

Das Bedienteil zeigt:

Zone sperren?  
TERXON M

Geben Sie nun zweistellig die Zonennummer ein, die Sie sperren (d.h. aus der Überwachung ausblenden) möchten (z. B. 01).

Drücken Sie die Taste:

Das Bedienteil zeigt:

Zone sperren 01o  
TERXON M

Um weitere Zonen zu sperren, geben Sie nun eine weitere Zonennummer ein. Um die Sperre wieder aufzuheben, drücken Sie die Taste  erneut.

Zum Verlassen der Anzeige drücken Sie die Taste:

**HINWEIS:** Es gibt Zonentypen, die nicht ausgeblendet werden können. Es können nur Zonen ausgeblendet werden, die auch in der Programmierung der Zoneneigenschaft freigegeben wurden. Zonen die nicht ausgeblendet werden können, werden mit einem „X“ hinter der Zonennummer angezeigt. Das Bedienteil zeigt:

Zone sperren 01X  
TERXON M

Um das Alarmsystem mit gesperrten Zonen zu aktivieren, gehen Sie wie folgt vor:

Geben Sie Ihren Benutzercode ein und aktivieren Sie einen Bereich. Das System gibt einen Fehlerton aus und das Display zeigt zum Beispiel:

A:Zone # sper01?  
TERXON M

Um das Alarmsystem mit der gesperrten Zone zu aktivieren drücken Sie die Taste: .

Haben Sie mehrere Zonen gesperrt, drücken Sie die Taste erneut, bis Sie alle Zonen bestätigt haben. Wollen Sie das Alarmsystem nicht aktivieren, drücken Sie die Taste: .

Nachdem die letzte Zone aktiviert wurde, startet das Alarmsystem die Verzögerungszeit.

**HINWEIS:** Gesperrte Zonen sind nur für eine Aktivierungsperiode gesperrt.

## 9.2 Benutzercodes

Der erste Benutzercode ist zugleich der Mastercode/Programmiercode. Mit diesem Code können Sie weitere Benutzercodes einrichten und Benutzernamen vergeben.

Das Alarmsystem kann bis zu 16 Benutzercodes speichern. Jeder Benutzer sollte seinen eigenen Code haben.

Jedesmal, wenn ein Benutzercode eingegeben wird, wird dieser im Ereignisspeicher mit der Benutzernummer B001, B002,... abgelegt.

Die Werkscodes für Benutzer 002 bis 016 sind x002 bis x016.

Neben den Benutzercodes gibt es noch einen Überfallcode, der mit B017 bezeichnet wird. Wird anstatt des Benutzercodes der Überfallcode zum deaktivieren des Alarmsystems eingegeben, so wird das Alarmsystem deaktiviert, zugleich jedoch noch ein Ausgang aktiviert.

Ob es sich bei einem Überfallalarm um einen stillen bzw. lokalen Alarm handelt, wird im Programmiermenü unter Funktion „30 Stiller Überfall“ eingestellt.

Die Benutzercode B002 bis B016, sowie der Überfallcode B017 sind nicht in Funktion, bis diese geändert werden.

**Zum Ändern der Benutzercodes gehen Sie wie folgt vor:**

Geben Sie den Benutzercode 1 (B001, bzw. Mastercode) ein.

Das Bedienteil zeigt:

Option ?  
TERXON M

Drücken Sie die Taste: **4**



Das Bedienteil zeigt:

Code alt  
TERXON M

Geben Sie den Benutzercode ein, den Sie beabsichtigen zu ändern. Wurden die Benutzercodes noch nicht geändert, geben Sie für die Benutzer B002 bis B016 und den Überfallcode B017 den Code x002 bis x016, bzw. x017 ein.

Bestätigen Sie Ihre Eingabe der Taste:

Das Bedienteil zeigt:

B02:Ben. 02  
TERXON M

Wenn Sie den Namen des Benutzers nicht ändern wollen, drücken Sie die Taste: . Wollen Sie den Namen ändern, lesen Sie den Abschnitt „Namen ändern“ auf der nächsten Seite.

Nachdem Sie die Eingabe des Benutzernamens bestätigt haben, werden Sie aufgefordert, den neuen Benutzercode einzugeben.

Das Bedienteil zeigt:

Ben. 02 =  
TERXON M

Geben Sie den neuen vierstelligen Code ein. Verwenden Sie keine Null „0“ als erste Ziffer.

Bestätigen Sie Ihre Eingabe und drücken Sie die Taste:

**HINWEIS:** Um einen Code zu löschen, geben Sie **0 0 0 0** ein. Wenn Sie einen Code löschen, löschen Sie auch gleichzeitig den Proximity-Chipschlüssel, wenn Sie einen eingelernt haben.

### 9.3 Ändern des Benutzernamens

Nutzen Sie die Tastatur, um den Benutzernamen mit maximal 12 Zeichen einzugeben.

<b>A</b>	<b>B</b>	<b>C</b>	<b>D</b>
1	2 ABCÄÄÆ	3 DEF	✓
4 GHI	5 JKL	6 MNØOÖ	✗
7 PQRS	8 TUV	9 WXYZ	0 Leertaste '():!&

Im folgenden wird als Zonenbezeichnung das Wort „HOFNED“ eingegeben.

Geben Sie dazu am Bedienteil ein:

<input type="text" value="4"/> <input type="text" value="4"/> <input type="text" value="4"/>	-	H
<input type="text" value="C"/>	-	nächste Stelle ->
<input type="text" value="6"/> <input type="text" value="6"/> <input type="text" value="6"/> <input type="text" value="6"/> <input type="text" value="6"/>	-	O
<input type="text" value="C"/>	-	nächste Stelle ->
<input type="text" value="3"/> <input type="text" value="3"/> <input type="text" value="3"/> <input type="text" value="3"/>	-	F
<input type="text" value="C"/>	-	nächste Stelle ->
<input type="text" value="6"/> <input type="text" value="6"/> <input type="text" value="6"/>	-	N
<input type="text" value="C"/>	-	nächste Stelle
<input type="text" value="3"/> <input type="text" value="3"/> <input type="text" value="3"/>	-	E
<input type="text" value="C"/>	-	nächste Stelle ->
<input type="text" value="3"/> <input type="text" value="3"/>	-	D

Haben Sie sich vertippt, können Sie mit der D-Taste  den Cursor zurück bewegen.

Einen Buchstaben oder eine Ziffer löschen Sie, indem Sie an diese Position ein Leerzeichen mit Hilfe der 0-Taste setzen.

Haben Sie einen neuen Benutzernamen eingegeben, bestätigen Sie Ihre Eingabe.

Geben Sie dazu am Bedienteil ein:

## 9.4 Chipschlüssel

Neben der Eingabe eines Benutzercodes kann sich ein Benutzer auch durch eine berührungslose Leseinheit (Chipschlüssel) legitimieren. Halten Sie dazu den Chipschlüssel an das Bedienteil anstatt einen Benutzercode einzugeben. Jedem Benutzercode, außer dem Programmiercode/Mastercode, kann ein Chipschlüssel hinzugefügt werden. Um einen neuen Chipschlüssel dem System hinzuzufügen gehen Sie wie folgt vor:

Geben Sie den Benutzercode 1 (B001, bzw. Mastercode) ein.

Das Bedienteil zeigt:

Option ?  
TERXON M

Drücken Sie die Taste: **4**

Das Bedienteil zeigt:

Code alt  
TERXON M

Geben Sie den Benutzercode ein, dem Sie einen Chipschlüssel hinzufügen wollen.

Das Bedienteil zeigt:

U02:HOFNED  
TERXON M

Bestätigen Sie die Eingabe mit der Taste:

Das Bedienteil zeigt:

HOFNED= ---  
TERXON M

Halten Sie den Chipschlüssel vor das Bedienteil. Das Bedienteil lädt nun die Funktion des Chipschlüssels und bestätigt das erfolgreiche Einlernen mit einem Doppelton.

Das Bedienteil zeigt nun wieder Datum und Uhrzeit. Um einen neuen Chipschlüssel einzulernen, wiederholen Sie die oben gezeigten Schritte.

## 9.5 Löschen eines Chipschlüssels

Ein Chipschlüssel kann nur zusammen mit dem Benutzercode gelöscht werden. Wird der Benutzercode gelöscht, löschen Sie damit gleichzeitig den Chipschlüssel.

Gehen Sie beim Löschen des Chipschlüssels so vor, wie beim Löschen des Benutzercodes und geben Sie als Benutzercode ein: **0 0 0 0**.

Bestätigen Sie Ihre Eingabe mit der Taste:

Die Alarmzentrale bestätigt das Löschen des Benutzercodes und des Chipschlüssels mit einem Doppelton.

## 9.6 Ereignisspeicher

Das Alarmsystem speichert die letzten 250 Ereignisse. Um den Ereignisspeicher aufzurufen, gehen Sie wie folgt vor:

Geben Sie einen gültigen Benutzercode ein.

Das Bedienteil zeigt:

Option ?  
TERXON M

Drücken Sie die Taste: **5**

Das LCD Display zeigt nun die jüngsten Ereignisse zuerst an.

Nutzen Sie die Taste 1, um vor zu blättern bzw. die Taste 3, um zurück zu blättern.

Drücken Sie die Taste , um zwischen dem Ereignis und Datum/Uhrzeit zu wechseln.

Drücken Sie die Taste , um den Ereignisspeicher zu verlassen.

**HINWEIS:** Der Ereignisspeicher kann nicht gelöscht werden! Weder vom Programmierer noch vom Benutzer.

### Einträge im Ereignisspeicher und deren Bedeutung:

Eintrag	Bedeutung
Netzfehler	Ausfall der 230VAC Spannungsversorgung
Netz OK	230VAC Spannungsversorgung wieder hergestellt
Alarm Abbruch	Alarm manuell durch Benutzer abgebrochen
AUX DC fehler	12VDC Versorgung ausgefallen oder AUX Sicherung defekt
AUX DC fehler OK	12VDC Versorgung wieder hergestellt

Bad Checksum	Fehler im Speicher der Alarmzentrale festgestellt
Akku fehler	Ausfall der Akkuversorgung oder Akku Sicherung defekt
Akku fehler OK	Akkuversorgung wieder hergestellt
Einb. Zone nn Alarm	Zone nn hat einen Einbruchalarm ausgelöst
Einb. Zone nn OK	Zone nn OK
Werks. geladen	Werkseinstellungen wurden wieder hergestellt
EEPROM fehler	Speicherfehler in der Alarmzentrale
Feuer Zone nn Alarm	Zone nn hat einen Feueralarm ausgelöst
Feuer Zone nn Rück	Zone nn wurde zurückgesetzt
Feuer Zone nn herg	Zone nn wurde wieder hergestellt
BDTnn Codelock	Ein Benutzer hat zu oft versucht seinen Code in das Bedienteil nn einzugeben
BDTnn fehler	Bedienteil nn ausgefallen
BDTnn herg	Bedienteil nn wurde wieder angeschlossen
BDTnn Sabo	Bedienteil nn hat Sabotagealarm ausgelöst
BDTnn Sabo OK	Bedienteil nn Sabotage wurde zurückgesetzt
BDTnn FE Alarm	Am Bedienteil nn wurde Feueralarm ausgelöst
BDTnn MN Alarm	Am Bedienteil nn wurde ein med. Notruf ausgelöst
SSL aktiv ZN nn	Über den Schlüsselschalter der Zone nn wurde die Alarmzentrale aktiviert
Eintrag	Bedeutung
SSL deakt ZN nn	Über den Schlüsselschalter der Zone nn wurde die Alarmzentrale deaktiviert
SBox ZN nn geschl.	Die Zone nn mit der Eigenschaft Schlüsselbox wurde geschlossen
SBox ZN nn geöff.	Die Zone nn mit der Eigenschaft Schlüsselbox wurde geöffnet
Sabo Zentrale	Der Deckelkontakt der Zentrale wurde ausgelöst
Sabo Zentrale OK	Der Deckelkontakt der Zentrale ist wieder geschlossen

Akku fehler	Fehler in der Akkuversorgung
Akku fehler OK	Fehler in der Akkuversorgung wieder behoben
BDTnn ÜF Alarm	BDT nn hat einen Überfallalarm ausgelöst
Überf. ZN nn Alarm	Zone nn hat einen Überfallalarm ausgelöst
Überfall ZN nn Rück	Der Überfallalarm der Zone nn wurde zurückgesetzt
Aktiv fehlg. ZN nn	Die Alarmzentrale konnte nicht aktiviert werden, weil die ZN nn ausgelöst war
Rauchm. Ala. ZN nn	Zone nn hat einen Feueralarm ausgelöst
Rauchm. Ala. ZN nn	Zone nn Feueralarm zurückgesetzt
Meldertest ZN nn	Zone nn Meldertest fehlgeschlagen
Sir. Sabo. Rück	Sirenesabotage wurde zurückgesetzt
Sir. Sabo	Sirene Sabotage ausgelöst
System autoaktiv	System wurde automatisch reaktiviert
System gestartet	System mit Spannung versorgt und gestartet
Sabo ZN nn	Zone nn hat einen Sabotagealarm ausgelöst
Sabo ZN nn OK	Zone nn Sabotagealarm zurückgesetzt
Tech ZN nn Alarm	Zone nn hat einen technischen Alarm ausgelöst
Tech ZN nn OK	Zone nn Alarm zurückgesetzt
Tel Linie fehler	Fehler bei der Übertragung (nicht bei Terxon SX)
Tel Linie fehler OK	Fehler bei der Übertragung zurückgesetzt
Bnn ändert Bnn	Benutzer nn hat den Benutzercode des Benutzer nn geändert
Bnn löscht Bnn	Benutzer nn hat den Benutzercode des Benutzer nn gelöscht
Bnn verlassen	Benutzer nn hat das Programmiermenü verlassen
Bnn betreten	Benutzer nn hat das Programmiermenü betreten
Bnn SYS OK	Benutzer nn hat die Alarmzentrale zurückgesetzt
Bnn SYS akt	Benutzer nn hat die Alarmzentrale

	aktiviert
Bnn SYS deakt	Benutzer nn hat die Alarmzentral deaktiviert
Bnn Zeit/Datum	Benutzer nn hat die Uhrzeit und das Datum geändert
Bnn ZN nn gesperrt	Benutzer nn hat die ZN nn aus der Überwachung ausgegliedert
Bnn ZN nn entsperrt	Benutzer nn hat die ZN nn in die Überwachung wieder eingegliedert

Der Programmiercode wird als B00, die Benutzercodes 01-16 als B01-B16 gespeichert. Haben Sie das System über einen Schlüsselschalter aktiviert, so wird dies als B21 angezeigt.

### 9.7 Ändern von Datum und Uhrzeit

Die interne Uhrzeit läuft solange, wie die Alarmzentrale mit Spannung versorgt ist. Sollte die Spannungsversorgung ausfallen (Akku und Netz), wird die Uhrzeit und das Datum zurückgesetzt. Zum Ändern von Datum und Uhrzeit, zum Beispiel bei der Sommer-/Winterzeitumstellung gehen Sie wie folgt vor:

Geben Sie den Mastercode/Programmiercode ein. Nur dieser Code ist in der Lage Datum und Uhrzeit zu ändern.

Das Display zeigt:

Option ?  
TERXON M

Drücken Sie die Taste: **6**.

Das Display zeigt:

T04 M05 J05  
TERXON M

Geben Sie nun zweistellig den Tag, den Monat und das Jahr ein. Bei der Monatseingabe steht 01 für Januar und 12 für Dezember.

Bestätigen Sie nach jeder Eingabe diese mit der Taste:





Nach der letzten Eingabe springt die Anzeige um und zeigt:

S16 M48  
TERXON M

Geben Sie nun zweistellig die Uhrzeit ein.  
Bestätigen Sie nach jeder Eingabe diese mit der Taste:



Haben Sie Datum und Uhrzeit eingegeben bestätigt dies die Alarmzentrale mit einem Doppelton und das Bedienteil zeigt das aktuelle Datum und die aktuelle Uhrzeit an.

### 9.8 Türgong ein-/ausschalten

Ihr Alarmsystem kann so programmiert werden, dass einige Zonen beim Auslösen einen Türgong ausgeben. Um den Türgong für diese Zonen an- oder auszuschalten, gehen Sie wie folgt vor:

Geben Sie Ihren Benutzercode ein.

Das Bedienteil zeigt:

Option ?  
TERXON M

Drücken Sie die Taste: **7**.

Das Bedienteil zeigt:

Türgong AUS  
TERXON M

Um zwischen der Funktion An oder Aus zu wechseln, drücken Sie die Taste **7** erneut.

Zum Bestätigen der Einstellung, drücken Sie die Taste



Wurde die Einstellung gespeichert, bestätigt dies die Alarmzentrale mit einem Doppelton und zeigt wieder Datum und Uhrzeit an.

## 9.9 Systemtests

### 9.9.1 Sirenentest

Sie können alle angeschlossenen akustischen und optischen Signalgeber testen. Gehen Sie dazu wie folgt vor:

Geben Sie Ihren Benutzercode ein.

Das Bedienteil zeigt:

Option ?  
TERXON M

Drücken Sie die Taste: **8**.

Das Bedienteil zeigt:

Test: LS  
TERXON M

Die Alarmzentrale testet nun nacheinander erst die Ausgänge, die als Sirene gekennzeichnet sind, dann die Ausgänge für den Blitz, dann den Ausgang für Lautsprecher und das Bedienteil. Wurde der Test beendet, gibt die Alarmzentrale einen Doppelton aus und zeigt wieder Datum und Uhrzeit.

### 9.9.2 Gehtest

Sie können einen Gehtest ausführen und überprüfen, ob ein bestimmter bzw. alle Melder einwandfrei funktionieren. Stellen Sie allerdings sicher, dass niemand sonst einen Melder auslöst, während Sie den Test ausführen, da es sonst zur falschen Auswertung kommen kann.

Geben Sie Ihren Benutzercode ein.

Das Bedienteil zeigt:

Option ?  
TERXON M



Drücken Sie die Taste: **9**.

Das Bedienteil zeigt:

**Gehtest  
TERXON M**

Durchschreiten Sie Ihr Alarmsystem und lösen Sie die einzelnen Melder aus. Wurde ein Melder ausgelöst, wird dies über die Bedienteile und den internen Alarmgeber akustisch ausgegeben. Zugleich zeigt das Bedienteil die Zone an, die ausgelöst wurde.

Das Bedienteil zeigt:

**A: Zone 02  
TERXON M**

Haben Sie mehr als einen Melder ausgelöst, werden die einzelnen Zonen nacheinander im Wechsel angezeigt.

Wenn Sie alle Melder ausgelöst haben drücken Sie zum Beenden des Tests die Taste .

**HINWEIS:** Sie können den Test jederzeit durch Drücken der Taste  beenden. Zonen mit der Eigenschaft Feuer, Überfall oder 24 Stunden können nicht getestet werden. Sabotagekontakte können nicht getestet werden.

# 10 Systemplan

Dieser Systemplan gibt Auskunft über die in Ihrem Alarmsystem installierten Komponenten, deren Standort und Funktionsweise, sowie eventuelle Änderungen. Der Systemplan ist immer auch Bestandteil des Alarmsystems und sollte an einem sicheren Ort verwahrt werden. Bitte bewahren Sie diesen Systemplan an einem sicheren Ort auf!

Zone	Beschreibung	Komplett Aktiv A	Intern Aktiv B	Intern Aktiv C	Intern Aktiv D	Sperren möglich	Türgong

Ausgangszeit A		Ausgangszeit B		Ausgangszeit C		Ausgangszeit D	
Eingangszeit A		Eingangszeit B		Eingangszeit C		Eingangszeit D	
Sirendauer		Blitzdauer					

Im Störfall wenden Sie sich bitte an:

## Intruder alarm panel Terxon SX – Operating instructions



Perfect Security for  
home and office

These operating instructions are an important product accessory. They contain important installation and operation information. Bear this in mind if you pass the product on to others. Store these instructions in a safe place for future reference.

For a list of contents with page numbers, see page 3.



## 1 Introduction

Dear Customer,

thank you for purchasing the Burglar Alarm Panel Terxon SX. You have purchased a product that has been designed and constructed according to the state-of-the-art, which complies with the current standards of domestic and European regulations. The CE has been proven and all related certifications are available from the manufacturer ([www.abus-sc.eu](http://www.abus-sc.eu)) upon request.

To maintain this status and to guarantee safe operation, it is your obligation to observe these operating instructions!

In the event of questions, please contact your local specialist dealer.

ABUS Security-Center GmbH & Co. KG  
86444 Affing  
GERMANY  
[www.abus-sc.eu](http://www.abus-sc.eu)  
[info@abus-sc.eu](mailto:info@abus-sc.eu)

## 2 Usage in accordance with regulations

This burglar alarm panel uses detectors and transmitters to secure your property. You can use it to protect your company, house, garage, garden house, weekend cottage, etc.

The alarm centre registers unauthorised break-ins by switching output contacts to which you can connect visual, acoustic or silent alarm transmitters.

The alarm centre contacts and connected components must be kept free of moisture (bathrooms and similar surroundings are to be strictly avoided). Use of this product for other than the described purpose may lead to damage of the product.

Other hazards such as short-circuiting, fire, electric shock, etc., are also possible. The power unit is designed for operation with mains electricity at 230 Volt AC / 50 Hz.

No part of the product may be changed or modified in any way.

Connection to the public power network is subject to country-specific regulations. Please be aware of applicable regulations in advance.

UK

UK

### 3 Contents

1	Introduction.....	2
2	Usage in accordance with regulations .....	2
3	Contents .....	3
4	Precautions.....	4
5	Control unit .....	5
6	Activation .....	6
6.1	Complete activation .....	6
6.1.1	Display when active.....	7
6.1.2	Open zones .....	7
6.1.3	Abort.....	7
6.2	Internal activation .....	8
6.3	Key switch .....	8
7	Deactivation.....	9
8	Alarm .....	9
8.1	Alarm display .....	9
8.2	Resetting the system .....	9
9	User functions.....	10
9.1	Blocking zones .....	10
9.2	User code .....	11
9.3	Changing the user name .....	12
9.4	Touch-free proximity reader (chip key) .....	13
9.5	Deleting a chip key .....	13
9.6	Event memory .....	14
9.7	Changing date and time .....	15
9.8	Switching door chime on/off .....	16
9.9	System tests.....	16
9.9.1	Siren test.....	16
9.9.2	Walk test.....	16
10	System plan .....	18



## 4 Precautions

### **!WARNING!**

To avoid fire and injury, please observe the following:

- Securely fasten the device at a dry location in the building.
- Ensure sufficient air circulation for the alarm centre.
- Do not expose the device to temperatures less than -10°C or more than 55°C.
- The device is designed for indoor use only.
- Humidity must not exceed 90% (non-condensed).
- Make sure that no metal objects can be pushed into the equipment from outside.
- Ensure that the voltage is disconnected when performing work on the device.

### **!ATTENTION!**

Please observe the following regulations to ensure trouble-free operation of your device.

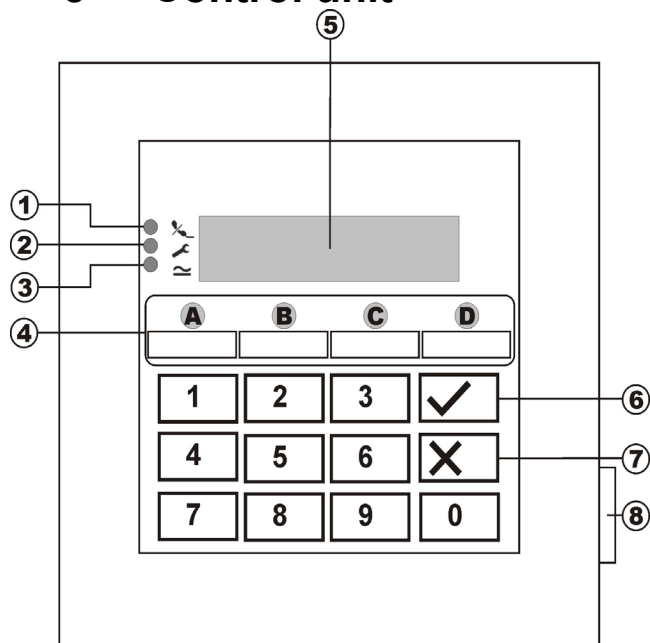
- The alarm centre is supplied with 12V DC power by means of the internal transformer.
- The transformer is connected to the 230VAC building mains by means of a separate, electrically protected line.
- Connection work to the building mains is subject to country-specific regulations.
- A 7Ah rechargeable battery supplies emergency standby power.
- The maximum power consumption of connected components must never exceed 1A.
- Always replace fuses with fuses of the same rating, never higher.

### **!IMPORTANT INFO!**

Burglar alarm panels in general:




If the equipment is not correctly installed, signals may be misinterpreted and result in false alarms. The costs resulting from the deployment of rescue organisations, e.g.: fire or police, are borne by the operator of the equipment. Therefore please read the instructions very carefully and follow the installation instructions for lines and components precisely.

## 5 Control unit



**Additional buttons (see programming menu “87 Control Unit Alarm”):**

- 1 & 3:** Press simultaneously to trigger a panic alarm on the control unit.
- 4 & 6:** Press simultaneously to trigger a medical emergency alarm on the control unit.
- 7 & 9:** Press simultaneously to trigger a fire alarm on the control unit.

Point	Description
1	 The LED lights constantly if there is a fault in the telephone line.
2	 The LED lights constantly if the system has a fault and must be checked.
3	 The LED lights constantly if the power supply is present and working. The LED flashes if the power supply fails and the alarm system is being operated by the battery.
4	These buttons activate the alarm system in the different areas.
5	LCD control unit plain-text display
6	This button confirms input.
7	This button cancels input and calls the blocking user function.
8	This button opens the front cover.



## 6 Activation

### 6.1 Complete activation

The alarm system is usually completely activated if you intend to leave the object completely unattended. The alarm centre can be activated only if all zones are ready – i.e., all windows and doors are closed. There are two ways of completely activating the alarm system via the control unit (another way is via a key switch, see page 8):

- 1.) Enter a valid user code: **1 2 3 4** and then press:
- 2.) Enter a valid user code: **1 2 3 4** and then press: **A**  
(In Single System only. In a Partitioned System only partition A will be activated).

You now have three variants, depending on how the alarm centre was programmed to behave when you activate the alarm system:

- a) **Exit delay**  
The alarm system is activated after the specified exit delay time expires.
- b) **Last door**  
The alarm system is activated when you close a zone with the entry/exit property.
- c) **Manual**  
The alarm system is activated when a contact connected to the control unit is closed.

#### Exit delay

If the exit delay variant is programmed, you now see the following on the LCD display:

Setting A 006  
TERXON M

The alarm centre has now started the exit delay time so that you can leave the object. The delay time is now counted down in seconds. A constant signal tone is now generated for the duration of the delay time (if you hear no constant tone, read the section “Open zones” on page 7).

**IMPORTANT:** The signal tone is generated only if this is set in the program menu.

#### Last door

If the last door variant is programmed, you now see the following on the LCD display:

Level A ---  
TERXON M

The alarm centre now generates a constant signal tone (if you hear no constant tone, read the section “Open zones” on page 7). You can now leave the object. The alarm system is not activated until you close a zone with the entry/exit property. If this zone is already closed when you activate, it must be opened and closed again (opening and closing the entrance door). The alarm system is activated seven seconds after the zone is closed.

**IMPORTANT:** The signal tone is generated only if this is set in the program menu.

## Manual

If the manual variant is programmed, you now see the following on the LCD display:

Level A ---  
TERXON M

The alarm centre now generates a constant signal tone (if you hear no constant tone, read the section "Open zones" on page 7). You can now leave the object. The alarm system is not activated until you close the entry/exit zone and close a contact connected with the control unit. The alarm system is activated seven seconds after this contact is activated.

**IMPORTANT:** The signal tone is generated only if this is set in the program menu.

### 6.1.1 Display when active

After the delay time expires, the alarm centre is activated and emits a double tone to confirm successful activation, irrespective of how it is programmed. The control unit display shows:

Level A Set  
TERXON M

**IMPORTANT:** This display appears only if this is set in the program menu.

In the program menu, you can make the setting so that the display disappears after about 30 seconds and the date and time are shown instead.

### 6.1.2 Open zones

If the alarm centre cannot be activated because a zone is still open, it issues a double tone. It then displays the zone(s) preventing activation of the alarm system.

Zone Open Z03  
TERXON M

Close the open zones and activate the alarm system again.

If a zone is opened during the delay time, the constant tone is interrupted and you hear a pulsed signal tone. These zones are shown on the LCD display. The zones must be closed within the exit delay time, otherwise there is an internal alarm and the system is not activated. Confirm this alarm by entering a valid user code. The control unit LCD displays the zones preventing activation of the alarm system.

Set Fail Z03  
TERXON M

Before you can activate the alarm system again, you have to reset the alarm centre. To do this, enter a valid user code:

**IMPORTANT:** If defined in the program menu, you have to enter a program code (installer code) to reset the alarm centre.

Some zones are allowed to be open at the moment of activation. Despite the open zones, the alarm system starts counting down the exit delay time, but instead of a constant tone, it issues a pulsed signal tone. You must close these zones within the delay time, otherwise there will be an internal alarm as described above. Zone types that are allowed to be open are: entry/exit and entry to follow zones.

### 6.1.3 Abort

You can cancel the exit delay by entering a valid user code.

## 6.2 Internal activation

If you want to monitor only part of your object – e.g., only the contacts of your windows or the ground floor – you can activate the alarm system internally.

In the alarm centre's program mode, you can define zones not to be monitored by internal activation. To activate internal mode B, C or D:

Enter a valid user code: **1 2 3 4** and then press: **[B]**, **[C]** or **[D]**. Depending on programming, the different zones are now activated.

Level B Set  
TERXON M

The alarm centre has now started the exit delay time so that you can leave the area. The delay time is now counted down in seconds. A constant signal tone is generated for the duration of the delay time.

The remaining sequence of events is as for activating the complete alarm system.

**IMPORTANT:** Immediate activation of internal areas can also be programmed – i.e., without a delay time. In that case, there is no constant tone and the system acknowledges successful activation of the area.

## 6.3 Key switch

With a key switch, you can activate or deactivate your alarm system with a key instead of a user code. It is also possible to activate via the control unit and deactivate using a key switch, or vice versa.

The alarm system can also be activated in different areas with a key switch, depending on how the zone is programmed. Also, only the area programmed for a key switch can be deactivated. An alarm can be stopped immediately at any time.

### TIP:

The use of key switches is particularly useful in the commercial area. In particular, where there are many different users, or the risk of passing on the user code to unauthorised persons is to be avoided.

## 7 Deactivation

You can deactivate your alarm system at any time (even after an alarm) by entering a valid user code. When you enter the object through an entry/exit zone, the programmed entry delay time starts. You now have to enter your user code within the programmed delay time, otherwise an alarm is triggered when the delay time expires. Proceed as follows:

Enter the building by a door programmed as an entry/exit door. The entry delay time starts. A fast pulsed signal tone is sounded.

Level A Set  
TERXON M

Enter a valid user code: **1 2 3 4**.

If you enter a valid code before the entry delay time expires, the alarm system is deactivated. A double tone follows and the LCD display shows the date and time again.

## 8 Alarm

### 8.1 Alarm display

If an alarm situation occurs when the alarm system is active, an internal, local or external alarm is triggered, depending on the setting in the program menu. After the alarm centre is deactivated, the zone that triggered the alarm is displayed. The alarm centre shows the zone via the LCD display:

Burg Z03 Alarm  
TERXON M

Following an alarm, the alarm system must be reset.

### 8.2 Resetting the system

RESET Required  
TERXON M

To reset following an alarm, you have to enter a valid user code. Enter the user code again.

**IMPORTANT:** If defined in the program menu, you have to enter a program code (installer code) to reset the alarm centre.



## 9 User functions

A series of functions can be performed via the control unit. Summary of user functions.

Input	Function
User code + <input type="text" value="X"/>	Locks a zone
Master code +4	Changes user name and user code
User code +5	Displays the event memory
Master code +6	Date and time input
User code +7	Switches door chime on/off
User code +8	Tests acoustic and visual signalling device
User code +9	Walk test

To perform these functions, you have to enter a valid user code or master code. Instead of the user code, you can also point a chip key to the control unit.

### 9.1 Blocking zones

This enables you to block (hide) individual zones to remove them from surveillance. The zone is blocked once only (for the next active monitoring period – i.e., until the next deactivation) and, if required, must be blocked again the next time you activate the alarm system. Proceed as follows:

Enter a valid user code. The LCD display shows:

Select ?  
TERXON M

Press: .

The control unit shows:

Omit Zone?  
TERXON M

Now enter the two-digit zone number of the zone you want to block (i.e., remove from surveillance).

Press: .

The control unit shows:

Omit Zone 01o  
TERXON M

To block further zones, enter their numbers. To unblock a zone, re-press the  key.

To quit the display, press the following key: .

**IMPORTANT:** Some zone types cannot be blocked. You can only block zones released during the programming of the zone property. Zones that cannot be blocked are displayed with an “X” after the zone number. The control unit shows:

Omit Zone 01X  
TERXON M

To activate the alarm system with blocked zones:

Enter your user code and activate an area. The system emits an error tone and the display shows (example):

A:Omit Zone 01?  
TERXON M

To activate the alarm system with the blocked zone, press the following key: .

If you have blocked more than one zone, press the key again until you have confirmed all zones. If you do not want to activate the alarm system, press the following key: .

After you have activated the last zone, the alarm system starts the delay time.

**IMPORTANT:** Blocked zones are blocked for one activation period only.

## 9.2 User code

The first user code is also the master code. With this code, you can create further user codes and user names. The alarm system can store up to 16 user codes. All users should have their own codes.

Every time a user is entered, this event is stored in the event memory with the user number B001, B002,.... The factory-set codes for users 002 to 016 are x002 to x016.

Apart from the user codes, there is also a panic code (B017). If the panic code is entered instead of the user code to deactivate the alarm system, the alarm system is deactivated, but another exit is activated.

User codes B002 to B016 plus the panic code B017 do not function until they are changed.

To change the user code:

Enter the master code.

The control unit shows:

Select ?  
TERXON M

Press: **4**

The control unit shows:

Old Code=  
TERXON M

Enter the user code you want to change. If the user codes have not been changed, enter for users B002 to B016 and for the panic code B017 the codes x002 to x016 and x017 respectively.

Confirm your input by pressing:

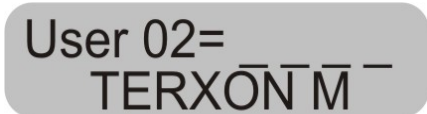
The control unit shows:



If you do not want to change the user name, press the following key: . If you want to change the name, see the section "Changing a name" on page 11.

After confirming the input of the user name, you are asked to enter the new user code.

The control unit shows:



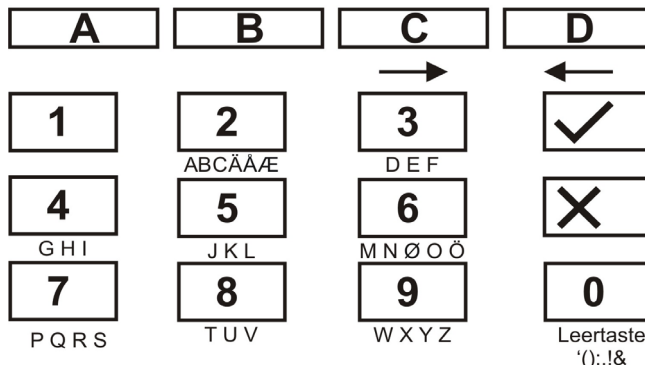
Enter the new four-digit code. Do not use a "0" (zero) as the first digit.

Confirm your input and press the following key: .

IMPORTANT: To delete a code, enter **0 0 0 0**.

### 9.3 Changing the user name

Enter the user name (max. 12 characters) via the keypad.



In the following, the zone name "HOFNED" is entered.

On the control unit, enter:

<input type="text" value="4"/> <input type="text" value="4"/> <input type="text" value="4"/>	H
<input type="text" value="C"/>	next position ->
<input type="text" value="6"/> <input type="text" value="6"/> <input type="text" value="6"/> <input type="text" value="6"/> <input type="text" value="6"/>	O
<input type="text" value="C"/>	next position ->
<input type="text" value="3"/> <input type="text" value="3"/> <input type="text" value="3"/> <input type="text" value="3"/>	F
<input type="text" value="C"/>	next position ->
<input type="text" value="6"/> <input type="text" value="6"/> <input type="text" value="6"/>	N
<input type="text" value="C"/>	next position ->
<input type="text" value="3"/> <input type="text" value="3"/> <input type="text" value="3"/>	E
<input type="text" value="C"/>	next position ->
<input type="text" value="3"/> <input type="text" value="3"/>	D

If you make a mistake, you can move the cursor back by pressing the D key .

You can delete a letter or digit by entering a blank at the respective position with the 0 key .

After entering a new user name, confirm your input.

On the control unit, enter: .

#### 9.4 Touch-free proximity reader (chip key)

Instead of entering a user code, a user can obtain legitimation using a touch-free proximity reader (chip key). Point the chip key at the control unit instead of entering a user code. You can give both the master code and a chip key to any user code. To add a chip key to the system:

Enter the user code 1 (B001 or the master code).

The control unit shows:

Select ?  
TERXON M

Press: **4**

The control unit shows:

Old Code=  
TERXON M

Enter the user code to which you want to add a chip key.

The control unit shows:

U02:HOFNED  
TERXON M

Confirm your input by pressing.

The control unit shows:

HOFNED= ---  
TERXON M

Hold the chip key in front of the control unit. The control unit now loads the chip key function and confirms successful learning with a double tone.

The control unit now displays the date and time. To add a new chip key, repeat the above steps.

#### 9.5 Deleting a chip key

A chip key can only be deleted together with the user code. If you delete the user code, you simultaneously delete the chip key.

Delete the chip key in the same way as you delete a user code, and then enter this user code: **0 0 0 0**.

Confirm your input by pressing.

The alarm centre confirms the deletion of the user code and the chip key with a double tone.





## 9.6 Event memory

The alarm system stores the last 250 events. To read the alarm memory:

Enter a valid user code.

The control unit shows:

Select ?  
TERXON M

Press: **5**

The LCD display shows the latest events first.

You can page forwards and backwards in the event memory. Press key 1 to page forwards and key 3 to page backwards.

Press  to switch between the event and the date.

Press  to exit the event memory.

The event memory cannot be deleted by the programmer or the user.

### Entries in the event memory and their meaning:

Entry	Meaning
Power fault	Failure of 230V AC power supply
Power OK	230V AC power supply restored
Alarm cancellation	Alarm aborted manually by user
AUX DC fault	12V DC power supply failed or AUX fuse defect
AUX DC fault OK	12V DC power supply restored
Bad Checksum	Error in alarm centre memory
Battery fault	Failure of battery charger or battery fuse defect
Battery fault OK	Battery charger restored
Break-in zone nn alarm	Zone nn has triggered a burglar alarm
Break-in Zone	Zone nn OK

nn OK	
Factory settings loaded	Factory settings restored
EEPROM fault	Memory error in the alarm centre
Fire zone nn alarm	Zone nn has triggered a fire alarm
Fire zone nn reset	Zone nn reset
Fire zone nn re-connected	Zone nn re-connected
BDTnn code lock	A user has tried too often to enter code in the control unit
BDTnn fault	Control unit nn failed
BDTnn connected	Control unit nn reconnected
BDTnn Sabo	Control unit has triggered a tamper alarm
BDTnn Sabo OK	Control unit nn tamper reset
BDTnn FE Alarm	Fire alarm triggered at control unit nn
BDTnn MN Alarm	Medical emergency alarm triggered at control unit nn
SSL active ZN nn	Alarm centre activated via key switch of zone nn
Entry	Meaning
SSL de-active ZN nn	Alarm centre deactivated via key switch of zone nn
SBox ZN nn closed	Zone nn with key box property closed
SBox ZN nn open	Zone nn with key box property opened
Sabo central alarm	The lid contact of the alarm centre was triggered
Sabo central alarm OK	The lid contact of the alarm centre is closed again
Battery fault	Fault in battery power supply
Battery fault OK	Fault in battery power supply remedied
BDTnn ÜF Alarm	BDT nn has triggered a panic alarm
Panic ZN nn alarm	Zone nn has triggered a panic alarm
Panic ZN nn reset	Panic alarm of zone nn reset
Aktiv fehlg. ZN nn	The alarm centre could not be activated since ZN nn was triggered

Rauchm. Ala. ZN nn	Zone nn has triggered a fire alarm
Rauchm. Ala. ZN nn	Zone nn fire alarm reset
Detector test ZN nn	Zone nn sensor test failed
Siren tamper reset	Siren tamper alarm reset
Sir. Sabo	Siren tamper alarm triggered
System auto active	System automatically rearmed
System started	System supplied with power and started
Sabo ZN nn	Zone nn has triggered a panic alarm
Sabo ZN nn OK	Zone nn panic alarm reset
Tech ZN nn alarm	Zone nn has triggered a technical alarm
Tech ZN nn OK	Zone nn alarm reset
Tel line error	Error in transmission (not for Terxon SX)
Tel line error OK	Transmission error reset
Bnn changed Bnn	User nn has changed the user code of user nn
Bnn deleted Bnn	User nn has deleted the user code of user nn
Bnn exit	User nn has exited the program menu
Bnn enter	User nn has entered the program menu
Bnn SYS OK	User nn has reset the alarm centre
Bnn SYS act	User nn has reset the alarm centre
Bnn SYS deact	User nn has deactivated the alarm centre
Bnn time/date	User nn has changed the time and date
Bnn ZN nn locked	User nn has removed ZN nn from monitoring
Bnn ZN nn unlocked	User nn has returned ZN nn to monitoring

The master code is saved as B00, and user codes 01 to 16 as B01 to B16. If you activate the system via a key switch, this is shown as B21.

## 9.7 Changing date and time

The internal clock continues to run as long as it is supplied with power. If both the mains and the battery supply fail, the date and time are reset. To change the date and time (e.g., from summertime to wintertime):

Enter user code 1 (or B001 or the master code). Only this code can change the date and time.

The display shows:

Select ?  
TERXON M

Press: **6**.

The display shows:

D04 M05 Y05  
TERXON M

Enter two-digit numbers for the date, month and year. Use 01 for January and 12 for December.

Confirm your input by pressing:

After the final input, the display shows:

H16 M48  
TERXON M

Now enter two-digit numbers for the time.

Confirm your input by pressing:

After you enter the date and time, the alarm centre confirms with a double tone and the control unit shows the current date and time again.

## 9.8 Switching door chime on/off

Your alarm system can be programmed so that some zones trigger a tone when entered. To activate/deactivate the door chime for these zones:

Enter your user code.

The control unit shows:

Select ?  
TERXON M

Press: **7**.

The control unit shows:

Chime = ON  
TERXON M

To toggle between on and off, press **7** again.

To confirm the setting, press

When the setting is saved, the alarm centre confirms with a double tone and shows the date and time again.

## 9.9 System tests

### 9.9.1 Siren test

You can test all connected acoustic and visual signalling devices. Proceed as follows:

Enter your user code.

The control unit shows:

Select ?  
TERXON M

Press: **8**.

The control unit shows:

Test: Bell  
TERXON M

The alarm centre now tests in this order the outputs marked as sirens, the outputs for the flashlight, the output for the loudspeaker, and the control unit. At the end of the test, the alarm centre emits with a double tone and shows the date and time again.

### 9.9.2 Walk test

You can make a walk test to check that all sensors are working properly. However, make sure that nobody else can trigger a sensor during the test, since this would result in a false test evaluation.

Enter your user code.

The control unit shows:

Select ?  
TERXON M

Press: **9**.

The control unit shows:

Walk Test  
TERXON M

Walk through your alarm system and trigger the sensors. If a sensor is triggered, this is reported acoustically by the control units and the internal alarms. Simultaneously, the control unit shows the zone that was triggered.

The control unit shows:

A: Zone 02  
TERXON M

If more than one sensor is triggered, the zones are alternately displayed one after the other.

After triggering all sensors, end the test by pressing .

**IMPORTANT:** You can end the test at any time by pressing .

- You cannot test fire, panic or 24 hour zones.
- You cannot test tamper contacts.

## 10 System plan

This system plan provides information on components installed in your alarm system, their location and functioning, as well as any modifications. The system plan is always a component on the alarm system and should be stored in a safe place.

UK

Zone	Description	Completely active A	Internal active B	Internal active C	Internal Active D	Lock possible	Door chime

Exit time A		Exit time B		Exit time C		Exit time D	
Entry time A		Entry time B		Entry time C		Entry time D	
Siren duration		Flashlight duration					

In the event of problems, please contact:

## Centrale d'alarme Terxon SX – Instruction de service

---



Parfaite sécurité  
d'appartements, de maisons et  
de commerces

Les présentes instructions de service font partie intégrante du produit. Elles comportent des consignes importantes de mise en service et de manipulation. Ne pas l'oublier lors de la remise du produit à un tiers. Conserver donc les présentes instructions de service, afin de pouvoir les consulter ! La table des matières disponible à la page 3 donne un aperçu du contenu et de la page correspondante.

## 1 Introduction

Chère cliente, cher client,

nous vous remercions d'avoir porté votre choix sur cette centrale d'alarme antieffraction Terxon SX. Par l'achat de ce produit, vous disposez maintenant d'un appareil faisant appel à une technologie de pointe.

Ce produit est conforme aux exigences des directives européennes et nationales en vigueur. La conformité de ce produit a été prouvée. Les déclarations et documents correspondants ont été déposés chez le fabricant ([www.abus-sc.eu](http://www.abus-sc.eu)).

Pour que cette conformité persiste et qu'un fonctionnement en toute sécurité puisse être assuré, lire attentivement le présent guide utilisateur !

Pour de plus amples renseignements, adressez-vous à votre vendeur spécialiste sur site.

ABUS Security-Center GmbH & Co. KG  
86444 Affing  
GERMANY  
[www.abus-sc.eu](http://www.abus-sc.eu)  
[info@abus-sc.eu](mailto:info@abus-sc.eu)

## 2 Utilisation conforme

Conjointement aux détecteurs et aux émetteurs de signaux correspondants, cette centrale d'alarme antieffraction sert à la protection de votre bien. Elle permet de protéger locaux de commerce ou résidentiels, garages, pavillons et maisons de campagne, etc.

La centrale signale une effraction par la commutation de sorties auxquelles des déclencheurs d'alarme visuelle, sonore ou silencieuse peuvent être raccordés.

Eviter à tout prix que la centrale et les composants qui y sont reliés entrent en contact avec l'humidité, par exemple, dans une salle de bain ou autre. Une utilisation de ce produit autre que celle décrite précédemment risque d'endommager l'appareil.

De plus, une utilisation non conforme expose à des risques de court-circuit, d'incendie et de choc électrique, etc. L'alimentation a été conçue pour un branchement sur secteur de 230 volts / 50 Hz de tension alternative.

Une modification ou une transformation de la structure d'une quelconque partie de ce produit n'est pas autorisée.

Son raccordement au réseau électrique public doit avoir lieu dans le respect des réglementations en vigueur dans le pays correspondant. S'informer au préalable.

### 3 Table des matières

1	Introduction .....	2
2	Utilisation conforme .....	2
3	Table des matières .....	3
4	Consignes de sécurité .....	4
5	Vue d'ensemble de l'élément .....	5
6	Activation .....	6
6.1	Activation complète .....	6
6.1.1	Affichage à activation .....	7
6.1.2	Zones ouvertes .....	7
6.1.3	Annulation .....	7
6.2	Activation interne .....	8
6.3	Interrupteur à clé amovible .....	8
7	Désactivation .....	9
8	Alarme .....	9
8.1	Affichage de l'alarme .....	9
8.2	Réinitialisation du système .....	9
9	Fonctions utilisateur .....	10
9.1	Verrouillage de zones .....	10
9.2	Code utilisateur .....	11
9.3	Modification du nom d'utilisateur .....	12
9.4	Badgde (carte clé) .....	13
9.5	Suppression d'une carte clé .....	13
9.6	Mémoire d'événements .....	14
9.7	Modification de la date et de l'heure .....	16
9.8	Activation/désactivation du carillon .....	16
9.9	Essai système .....	17
9.9.1	Test de sirène .....	17
9.9.2	Essai de fonctionnement .....	17
10	Plan du système .....	18



## 4 Consignes de sécurité

### ! AVERTISSEMENT !

Pour éviter les incendies et les blessures, tenir compte des consignes ci-dessous :

- Fixer solidement l'appareil à un endroit sec à l'intérieur.
- Veiller à ce que la ventilation de la centrale soit suffisante.
- Ne pas exposer la centrale à des températures inférieures à  $-10^{\circ}\text{C}$  ou supérieures à  $55^{\circ}\text{C}$ .
- La centrale a été conçue pour être utilisée uniquement à l'intérieur.
- L'humidité maximale ne doit pas dépasser 90 % (sans condensation).
- S'assurer qu'aucun objet métallique ne puisse être introduit dans la centrale.
- Ne réaliser tous les travaux sur la centrale qu'après l'avoir mise hors tension.

### ! ATTENTION !

Prendre les mesures de précaution ci-dessous pour que l'appareil fonctionne toujours parfaitement :

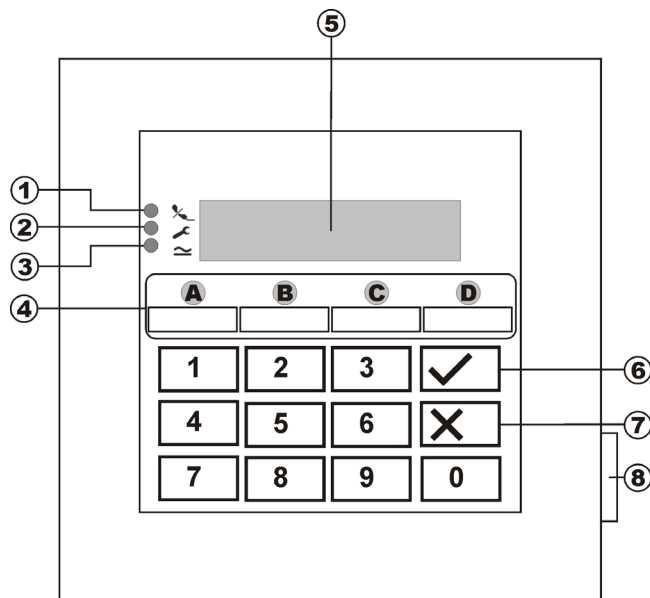
- L'alimentation en 12 V c.c. de la centrale est réalisée par un transformateur intégré.
- Le branchement du transformateur aux 230 V c.a. du secteur est réalisé par le biais d'une ligne séparée protégée contre les courts-circuits.
- Les travaux de branchement au secteur sont soumis à la réglementation en vigueur dans le pays correspondant.
- Une pile de 7 Ah se charge de l'alimentation en cas de panne secteur.
- La consommation maximale des composants raccordés ne doit jamais dépasser 1 A.
- Toujours remplacer les fusibles par des fusibles de même type et jamais avec des fusibles plus puissants.

### ! INFORMATIONS IMPORTANTES !

Sur les centrales d'alarme antieffraction en général :

Des travaux d'installation non conformes ou incorrects risquent d'être à l'origine d'erreurs d'interprétation des signaux et donc d'entraîner de fausses alarmes. Les frais occasionnés par d'éventuelles interventions des pompiers ou de la police, par exemple, sont à la charge de l'utilisateur de la centrale d'alarme. Lire donc attentivement l'intégralité de la présente notice et tenir compte, lors de l'installation du système, de la désignation exacte des câbles et des composants utilisés.

## 5 Vue d'ensemble de l'élément



Point	Description
1	☎ La DEL est allumée en permanence en présence d'un dérangement de la ligne téléphonique.
2	🔧 La DEL est allumée en permanence en présence d'une anomalie de fonctionnement système à vérifier.
3	⚡ La DEL est allumée en permanence en présence d'alimentation secteur. La DEL clignote lors d'une panne secteur et lors de l'alimentation du système d'alarme par la pile de secours.
4	Ces touches permettent d'activer le système d'alarme dans des secteurs différents.
5	Affichage de texte en clair sur l'afficheur à cristaux liquides.
6	Cette touche permet de valider une entrée.
7	Cette touche permet d'annuler une entrée ou de verrouiller l'appel de la fonction utilisateur.
8	Cette touche ouvre le cache avant.

### Touches supplémentaires (voir menu programmation «87 Alarme d'élément de commande»)

- 1 & 3** : Une pression simultanée de ces touches permet de déclencher une alarme anti-agression sur l'élément de commande.
- 4 & 6** : Une pression simultanée de ces touches permet de déclencher un appel médical d'urgence sur l'élément de commande.
- 7 & 9** : Une pression simultanée de ces touches permet de déclencher une alarme au feu sur l'élément de commande.

## 6 Activation

### 6.1 Activation complète

En général, le système d'alarme est toujours activé entièrement lorsque vous avez l'intention de quitter complètement l'objet à surveiller et que plus personne n'est présent à cet endroit. La centrale ne peut être activée que si toutes les zones sont prêtes, c'est-à-dire que toutes les fenêtres et les portes sont fermées. On distingue deux possibilités d'activation complète du système d'alarme par le biais de l'élément de commande (une autre possibilité consiste à utiliser un interrupteur à clé amovible, voir page 8) :

- 1.) Vous entrez un code utilisateur correct : **1 2 3 4**, puis pressez la touche :
- 2.) Vous entrez un code utilisateur correct : **1 2 3 4**, puis pressez la touche : **A**.

**Suivant le comportement de la centrale d'alarme au déclenchement d'une alarme ayant été programmé, vous avez trois possibilités :**

- a) **Temporisation de sortie**  
Le système d'alarme est activé à expiration de la temporisation de sortie définie.
- b) **Dernière porte**  
Le système d'alarme est activé à la fermeture d'une zone ayant la propriété Entrée/Sortie.
- c) **Manuel**  
Le système d'alarme est activé à la fermeture d'un contact raccordé à l'élément de commande.

#### Temporisation de sortie

Si la variante Temporisation de sortie a été programmée, l'afficheur à cristaux liquides indique à présent :

MES A 006  
TERXON M

La centrale vient de lancer la temporisation de sortie pour vous permettre de quitter l'objet surveillé. Le délai en secondes s'écoule. Lors de cette opération, le système émet une tonalité continue pendant la durée de la temporisation (en l'absence d'une tonalité permanente, lire le paragraphe « Zones ouvertes », page 7).

**REMARQUE:** cette tonalité n'est émise que si cela a été défini dans le menu de programmation.

#### Dernière porte

Si la variante Dernière porte a été programmée, l'afficheur à cristaux liquides indique à présent :

NIV A ---  
TERXON M

A présent, la centrale émet une tonalité continue (en l'absence d'une tonalité continue, lire le paragraphe « Zones ouvertes », page 7). A présent, vous pouvez quitter l'objet surveillé. Le système n'est activé qu'à l'issue de la fermeture d'une zone ayant la propriété Entrée/sortie. Si cette zone est déjà fermée lors de l'activation, elle doit être rouverte puis refermée (ouverture et fermeture de la porte d'entrée de la maison/de l'appartement). Le système d'alarme est activé sept secondes après la fermeture de la zone.

**REMARQUE:** cette tonalité n'est émise que si cela a été défini dans le menu de programmation.

#### Manuel

Si la variante Manuel a été programmée, l'afficheur à cristaux liquides indique à présent :

NIV A ---  
TERXON M

A présent, la centrale émet une tonalité continue (en l'absence d'une tonalité continue, lire le paragraphe « Zones ouvertes », page 7). A présent, vous pouvez quitter l'objet surveillé. Le système d'alarme n'est activé que si vous fermez la zone Entrée/sortie et un contact

raccordé à l'élément de commande. Le système d'alarme est activé 7 secondes après la fermeture de ce contact.

**REMARQUE :** cette tonalité n'est émise que si cela a été défini dans le menu de programmation.

### 6.1.1 Affichage à activation

A expiration de la temporisation, la centrale d'alarme est activée et indépendamment de la programmation réalisée, elle émet une double tonalité confirmant la réussite de l'activation. L'afficheur à cristaux liquides indique :

NIV A MARCHÉ  
TERXON M

**REMARQUE :** cet affichage n'a lieu que s'il a été configuré ainsi dans le menu de programmation.

Dans le menu de programmation, vous pouvez procéder au réglage de l'affichage, de manière à ce dernier disparaisse après 30 secondes et soit remplacé par la date et l'heure (voir menu programmation «28 Affichage d'état »)

### 6.1.2 Zones ouvertes

Si l'alarme ne peut pas être activée du fait de l'ouverture d'une zone, la centrale émet une double tonalité. Ensuite, elle affiche la ou les zones empêchant l'activation du système d'alarme.

DEFAULT Z03  
TERXON M

Fermez les zones ouvertes et activez de nouveau le système d'alarme.

Lors de l'ouverture d'une zone pendant la temporisation, la tonalité continue est interrompue et remplacée par une tonalité discontinue. En complément, les zones concernées apparaissent sur l'afficheur à cristaux liquides. Ces zones doivent être fermées dans l'espace de la temporisation. Dans le cas contraire, une alarme interne se produit et le système n'est pas activé. Validez cette alarme par l'entrée d'un code utilisateur correct. L'afficheur à cristaux liquides de l'élément de commande indique les zones ayant empêché l'activation du système d'alarme.

MES Non Z03  
TERXON M

Vous devez réinitialiser la centrale d'alarme pour pouvoir l'activer à nouveau. Entrez à cet effet un code utilisateur correct.

**REMARQUE :** il se peut que la réinitialisation de la centrale d'alarme nécessite l'entrée d'un code de programmation, si cela a été configuré dans le menu de programmation.

Certaines zones peuvent être ouvertes au moment de l'activation. Le système d'alarme démarre la temporisation malgré que ces zones soient ouvertes. Cependant, il émet une tonalité discontinue au lieu d'une tonalité continue. Il est important de fermer ces zones avant que la temporisation arrive à expiration, car dans le cas contraire une alarme interne décrite ci-dessus est déclenchée. Les types de zones pouvant être ouvertes sont les zones Entrée/Sortie et Entrée Suite.

### 6.1.3 Annulation

Vous pouvez, à tout moment, interrompre la temporisation de sortie, en entrant un code utilisateur correct.

## 6.2 Activation interne

Si vous voulez ne surveiller qu'une partie de l'objet, telle que les contacts des fenêtres ou le rez-de-chaussée, vous pouvez procéder à une activation interne du système d'alarme.

Dans le menu de programmation de la centrale, vous pouvez définir les zones à exclusion de la surveillance lors de l'activation interne. Pour activer le mode interne B, C ou D :

Entrez un code utilisateur correct : **1 2 3 4**, puis pressez la touche : **B**, **C** ou **D**. Ceci permet d'activer des zones différentes suivant la programmation réalisée.

**NIV B MARCHÉ  
TERXON M**

La centrale vient de lancer la temporisation de sortie pour vous permettre de quitter le secteur. Le délai en secondes s'écoule. Lors de cette opération, le système émet une tonalité continue pendant la durée de la temporisation. Ensuite, le déroulement est le même que lors d'une activation complète du système d'alarme.

**REMARQUE:** lors de l'activation de secteurs internes, vous pouvez également, suivant la programmation réalisée, obtenir de la centrale d'alarme une activation immédiate, c'est-à-dire sans temporisation préalable. Dans ce cas, elle n'émet pas une tonalité continue, mais confirme immédiatement la réussite de l'activation du secteur.

## 6.3 Interrupteur à clé amovible

L'interrupteur à clé amovible permet d'activer ou de désactiver le système d'alarme sans utiliser de code utilisateur, uniquement à l'aide d'une clé. L'utilisation simultanée des deux procédés est également possible, à savoir activer par le biais de l'élément de commande et désactiver grâce à l'interrupteur à clé amovible, ou inversement.

L'interrupteur à clé amovible permet d'activer le système dans les divers secteurs, suivant la manière dont les zones ont été programmées. Vous pouvez également ne désactiver que le secteur pour lequel l'interrupteur à clé amovible a été programmé. Une alarme peut également être arrêtée immédiatement.

### **ASTUCE:**

L'utilisation d'interrupteurs à clé amovible est particulièrement intéressante dans le domaine commercial. Notamment en présence de plusieurs utilisateurs ou afin d'éviter une communication à des personnes non autorisées.

## 7 Désactivation

Vous pouvez, à tout moment (même après une alarme) désactiver la centrale d'alarme à l'aide du code utilisateur correct. Lorsque vous pénétrez dans l'objet surveillé par une zone Entrée/Sortie, la temporisation définie démarre. A présent, vous devez entrer un code utilisateur avant expiration de la temporisation définie. Dans le cas contraire, une alarme se déclenche à expiration de la temporisation. Procédez comme suit :

Entrez dans le bâtiment par une porte prévue à cet effet (zone Entrée/sortie). La temporisation d'entrée démarre. La centrale émet pendant ce temps une tonalité discontinue.

**NIV A MARCHÉ  
TERXON M**

Entrez un code utilisateur correct : **1 2 3 4**.

Lors de l'entrée d'un code utilisateur correct avant expiration de la temporisation d'entrée, le système d'alarme se désactive. Une double tonalité retentit, puis la date et l'heure apparaissent sur l'afficheur à cristaux liquides.

## 8 Alarme

### 8.1 Affichage de l'alarme

Si une alarme se produit lorsque le système d'alarme est actif, l'alarme déclenchée, à savoir interne, locale ou externe, dépend de la configuration réalisée dans le menu de programmation. A l'issue de la désactivation de la centrale d'alarme, le système affiche la zone ayant déclenché l'alarme. La centrale indique la zone par le biais de l'afficheur à cristaux liquides :

**VOL Z03 Alarme  
TERXON M**

Le système d'alarme doit être réinitialisé à l'issue d'une alarme.

### 8.2 Réinitialisation du système

**RAZ SVP!  
TERXON M**

La réinitialisation à l'issue d'une alarme nécessite l'entrée d'un code utilisateur correct. Entrez de nouveau le code utilisateur.

**REMARQUE :** il se peut que la réinitialisation de la centrale d'alarme nécessite l'entrée d'un code de programmation, si cela a été configuré dans le menu de programmation.

## 9 Fonctions utilisateur

L'élément de commande permet d'exécuter une série de fonctions. Vous trouverez ci-dessous une vue d'ensemble des fonctions utilisateur :

Entrée	Fonction
Code utilisateur + <input type="checkbox"/> X	Verrouillage de zones
Master code (code principal) + 4	Modification de noms et de codes utilisateur
Code utilisateur +5	Affichage de la mémoire d'événements
Master code (code principal) + 6	Saisie de la date et de l'heure
Code utilisateur +7	Activation ou désactivation du carillon
Code utilisateur +8	Test des émetteurs de signaux sonores et visuels
Code utilisateur +9	Essai de fonctionnement

La saisie du code utilisateur ou du code principal (Master code) correct est nécessaire à l'exécution de ces fonctions. Vous pouvez également positionner une carte clé au niveau de l'élément de commande au lieu d'entrer le code utilisateur.

### 9.1 Verrouillage de zones

Cette possibilité permet de verrouiller (masquer) séparément certaines zones et de les exclure de la surveillance. La zone concernée n'est verrouillée qu'une fois (pour la période d'activation suivante, c'est-à-dire jusqu'à la prochaine désactivation) et doit, dans la mesure où vous le souhaitez, être de nouveau verrouillée lors de l'activation suivante. Procédez comme suit :

Entrez un code utilisateur correct. L'afficheur à cristaux liquides indique :

SELECTION ?  
TERXON M

Pressez la touche :  X

L'élément de commande affiche :

ISOL ZONE?  
TERXON M

Entrez maintenant le numéro de la zone à verrouiller (c'est-à-dire à exclure de la surveillance).

Pressez la touche :

L'élément de commande affiche :

ISOL ZONE 01o  
TERXON M

Entrez maintenant un autre numéro de zone, afin de verrouiller d'autres zones. Une nouvelle pression de la touche  permet de désactiver à nouveau le verrouillage.

Pour quitter l'affichage, pressez la touche :  X

**REMARQUE:** certains types de zones ne peuvent pas être exclus de la surveillance. Seules les zones activées au niveau de la programmation des propriétés de zones peuvent être verrouillées. Les zones pour lesquelles un verrouillage n'est pas autorisé sont munies d'un « X » après leur numéro de zone. L'élément de commande affiche :

ISOL ZONE 01X  
TERXON M

Pour activer le système d'alarme à zones verrouillées :

Entrez votre code utilisateur et activez un secteur. Le système émet une tonalité d'erreur et l'afficheur indique par ex. :

ISOL ZONE 01?  
TERXON M

Pour activer le système d'alarme avec les zones verrouillées, pressez la touche : .  
Si vous avez verrouillé plusieurs zones, pressez de nouveau la touche jusqu'à validation de toutes les zones.  
Si vous ne voulez pas activer le système d'alarme, pressez la touche : .

Après avoir activé la dernière zone, le système d'alarme démarre la temporisation.

**REMARQUE:**

Les zones verrouillées ne le sont que pendant une seule période d'activation.

## 9.2 Code utilisateur

Le premier code utilisateur est également le code principal (Master code). Ce code permet de configurer des codes utilisateur supplémentaires et de définir des noms d'utilisateurs.

Le système d'alarme est à même d'enregistrer jusqu'à 16 codes utilisateur. Tout utilisateur doit posséder son propre code.

A chaque saisie d'un code utilisateur, ce dernier est archivé dans la mémoire d'événements accompagné du numéro d'utilisateur B001, B002,....

Les codes par défaut des utilisateurs 002 à 016 sont x002 à x016.

En complément des codes utilisateur, un code anti-agression nommé B017 est également disponible. Lors de la saisie du code anti-agression au lieu du code utilisateur pour désactiver le système d'alarme, ce dernier est désactivé.

Les codes utilisateur B002 à B016 ainsi que le code anti-agression B017 ne fonctionnent pas avant d'avoir été modifiés.

Pour modifier le code utilisateur :

Entrez le code utilisateur 1 (B001 ou code principal).

L'élément de commande affiche :

SELECTION ?  
TERXON M

Pressez la touche : **4**

L'élément de commande affiche :

ANCIEN CODE \_  
TERXON M

Entrez le code utilisateur à modifier. Si les codes utilisateur n'ont pas encore été modifiés, entrez pour les utilisateurs B002 à B016 et le code anti-agression B017, les codes x002 à x016, ou x017.



Confirmez l'entrée par une pression de la touche.

L'élément de commande affiche :

U02:UTIL 02  
TERXON M

Si vous ne voulez pas modifier le nom de l'utilisateur, pressez la touche : . Si vous voulez modifier le nom, consultez le paragraphe « Modification du nom », page 11.

A l'issue de la validation du nom d'utilisateur entré, le système invite à entrer le nouveau code utilisateur.

L'élément de commande affiche :

UTIL02 = \_ \_ \_ \_  
TERXON M

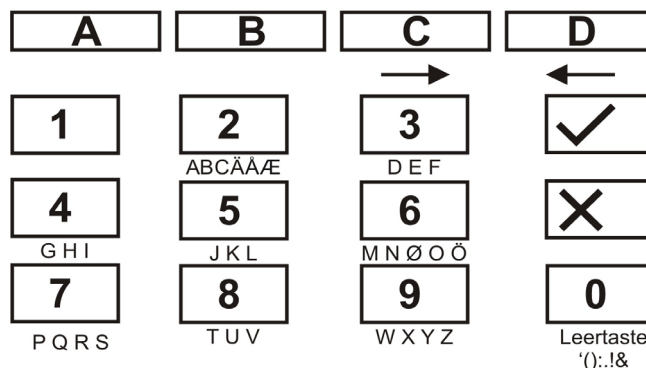
Entrez le nouveau code à quatre caractères. Ne pas utiliser de zéro « 0 » en tant que premier chiffre.

Validez votre entrée et pressez la touche : .

**REMARQUE :** pour supprimer un code, entrez **0 0 0 0**.

### 9.3 Modification du nom d'utilisateur

Entrez au clavier un nom d'utilisateur d'une longueur maximale de 12 caractères.



Le terme « HOFNED » apparaissant ci-après remplace le nom utilisé pour la zone.

Pressez à cet effet sur l'élément de commande :

<input type="checkbox"/> 4	<input type="checkbox"/> 4	<input type="checkbox"/> 4	- H	
<input type="checkbox"/> C			- caractère suivant ->	
<input type="checkbox"/> 6	<input type="checkbox"/> 6	<input type="checkbox"/> 6	<input type="checkbox"/> 6	- O
<input type="checkbox"/> C			- caractère suivant ->	
<input type="checkbox"/> 3	<input type="checkbox"/> 3	<input type="checkbox"/> 3	<input type="checkbox"/> 3	- F
<input type="checkbox"/> C			- caractère suivant ->	
<input type="checkbox"/> 6	<input type="checkbox"/> 6	<input type="checkbox"/> 6	- N	
<input type="checkbox"/> C			- caractère suivant->	
<input type="checkbox"/> 3	<input type="checkbox"/> 3	<input type="checkbox"/> 3	- E	
<input type="checkbox"/> C			- caractère suivant ->	
<input type="checkbox"/> 3	<input type="checkbox"/> 3		- D	

Lors d'une erreur de frappe, la touche  D permet de faire revenir le curseur en arrière.

Pour supprimer une lettre ou un chiffre, il suffit de mettre un caractère d'espacement à la position concernée, à l'aide de la touche  0.

A l'issue de l'entrée d'un nouveau nom d'utilisateur, validez-le.

Pressez à cet effet sur l'élément de commande : .

## 9.4 Badge (carte clé)

En complément de la saisie d'un code utilisateur, l'utilisateur peut également s'authentifier à l'aide d'un badge (carte clé). Pour ce faire, positionnez la carte clé au niveau de l'élément de commande au lieu d'entrer un code utilisateur. Une carte clé peut être ajoutée à tout code utilisateur. Pour ajouter une clé à tag au système :

Entrez le code utilisateur 1 (B001ou code principal).

L'élément de commande affiche :

SELECTION ?  
TERXON M

Pressez la touche : **4**

L'élément de commande affiche :

ANCIEN CODE  
TERXON M

Entrez le code utilisateur auquel ajouter une carte clé.

L'élément de commande affiche :

U02:HOFNED  
TERXON M

Validez votre entrée par une pression de la touche : .

L'élément de commande affiche :

HOFNED= ---  
TERXON M

Positionnez la carte clé devant l'élément de commande. A présent, l'élément de commande charge la fonction de la carte clé et confirme la réussite de l'introduction des données par une double tonalité.

L'élément de commande affiche maintenant de nouveau la date et l'heure. Pour ajouter une autre carte clé, répétez les étapes ci-dessus.

## 9.5 Suppression d'une carte clé

Une carte clé ne peut être supprimée que conjointement à un code utilisateur. Lorsque vous supprimez un code utilisateur, vous supprimez simultanément la carte clé correspondante.

Pour la suppression de la carte clé, procédez comme pour la suppression du code utilisateur et entrez en tant que code utilisateur : **0 0 0 0**.

Validez l'entrée par une pression de la touche : .

La centrale d'alarme confirme la suppression du code utilisateur et de la carte clé par une double tonalité.

## 9.6 Mémoire d'événements

La centrale d'alarme enregistre les 250 événements les plus récents. Pour afficher le contenu de la mémoire d'événements :

Entrez un code utilisateur correct.

L'élément de commande affiche :

SELECTION ?  
TERXON M

Pressez la touche : **5**

L'afficheur à cristaux liquides affiche maintenant les événements en commençant par les plus récents.

Pour naviguer dans la mémoire d'événements : utilisez la touche 1 pour faire défiler vers l'avant ou la touche 3 pour faire défiler vers l'arrière.

Pressez la touche  pour passer de l'événement à la date/l'heure.

Pressez la touche  pour quitter la mémoire d'événements.

La mémoire d'événements ne peut être effacée ni à l'aide du code utilisateur ni à l'aide du code de programmation.

**Les entrées de la mémoire d'événements et leur signification :**

Entrée	Signification
DEFAUT 230 V	Panne d'alimentation 230 V c.a.
230V OK	Rétablissement de l'alimentation 230 V c.a.
ABANDON	Annulation manuelle d'alarme par l'utilisateur
DEFAUT 12V	Panne d'alimentation 12 V c.c. ou fusible AUX défectueux
RETOUR 12V	Rétablissement de l'alimentation 12 V c.c.
DEF.CHECKSU	Erreur détectée dans la mémoire de

M	la centrale d'alarme
DEFAUT BATT	Panne d'alimentation de la pile ou fusible de pile défectueux
RETOUR BATT	Rétablissement de l'alimentation de la pile
EFF Z== ALARME	La zone a déclenché une alarme antieffraction.
Retour EFF Z==	Zone nn OK
Valeurs usine	Configuration d'origine rétablie
Défaut EEPROM	Erreur mémoire dans la centrale d'alarme
FEU Z==ALARME	La zone nn a déclenché une alarme au feu.
Réinit FEU Z==	Zone nn réinitialisée
Retour FEU Z==	Zone nn rétablie.
C== FAUX CODE	L'utilisateur a tenté trop souvent d'entrer son code sur l'élément de commande.
C== DEFAUT	Élément de commande nn en panne
C== RETOUR	Élément de commande nn de nouveau raccordé
C== AP	Alarme anti-sabotage déclenchée par l'élément de commande nn
Fin AP C==	Alarme anti-sabotage de l'élément de commande nn réinitialisée
FE C==ALARME	Alarme au feu déclenchée au niveau de l'élément de commande nn
MD C= ALARME	Appel d'urgence méd. déclenché au niveau de l'élément de commande nn
MES CLE	Centrale d'alarme activée par le biais de l'interrupteur à clé amovible de la zone nn
Entrée	Signification
MHS CLE	Centrale d'alarme désactivée par le biais de l'interrupteur à clé amovible de la zone nn
BTE CLE FER Z==	Fermeture de la zone nn ayant la propriété Boîte clé
BTE CLE OUV Z==	Ouverture de la zone nn ayant la propriété Boîte clé
AP Centrale	Contact de couvercle de la centrale déclenché
FIN AP Centrale	Contact de couvercle de la centrale de nouveau fermé
DEFAUT BATT	Panne d'alimentation à pile
RETOUR BATT	Panne d'alimentation à pile éliminée

AG C==ALARME	Alarme anti-agression déclenchée par l'élément de commande nn
AG Z== ALARME	Alarme anti-agression déclenchée par la zone nn
AG Z== RETOUR	Alarme anti-agression de la zone nn réinitialisée
Echec activ. zone nn.	Impossible d'activer la centrale d'alarme, car la zone nn était déclenchée.
Al. détect. fumée Z==	La zone nn a déclenché une alarme au feu.
Al. détect. fumée Z==	Alarme au feu de zone nn réinitialisée
Test détect. Z==	Echec d'essai de détecteur de zone nn
SIR. SABO. RETOUR	Alarme anti-sabotage de sirène réinitialisée
SIR. SABO	Alarme anti-sabotage de sirène déclenchée
Autoactiv système	Système réactivé automatiquement
Système démarré	Système alimenté et démarré
Sabo Z==	Alarme anti-sabotage déclenchée par la zone nn
Fin Sabo Z==	Alarme anti-sabotage de zone nn réinitialisée
Tech Z==ALARME	Alarme technique déclenchée par la zone nn
Tech Z==FIN	Alarme technique de zone nn réinitialisée
DEFAUT LIGNE TEL	Erreur de transmission (pas pour Terxon SX)
RETOUR LIGNE TEL	Erreur de transmission éliminée
U- - modif. U- -	Code utilisateur de l'utilisateur nn changé par l'utilisateur nn
U- - suppr. U- -	Code utilisateur de l'utilisateur nn effacé par l'utilisateur nn
U- - quitté	L'utilisateur nn a quitté le menu de programmation.
U- - passé	L'utilisateur nn est passé au menu de programmation.
RETOUR SYS U- -	Centrale d'alarme réinitialisée par l'utilisateur nn
SYS act U- -	Centrale d'alarme activée par l'utilisateur nn

SYS désact U- -	Centrale d'alarme désactivée par l'utilisateur nn
Heure/Date U- -	Heure et date modifiées par l'utilisateur nn
Z== bloquée U- -	Zone nn exclue de la surveillance par l'utilisateur nn
U- -Z==NON - ISOL	Zone nn réintégrée à la surveillance par l'utilisateur nn

Le code de programmation est enregistré en tant que B00, les codes utilisateur 01 à 16 en tant que B01 à B16. Si vous avez activé le système par le biais d'un interrupteur à clé amovible, ce dernier apparaît en tant que B21.



## 9.7 Modification de la date et de l'heure

L'horloge interne fonctionne tant que la centrale d'alarme est alimentée. En cas de panne d'alimentation (pile et secteur), l'heure et la date sont remises à zéro. Pour modifier la date et l'heure, par ex. lors du passage de l'heure d'été à l'heure d'hiver :

Entrez le code utilisateur 1 (ou B001 ou code principal). Ce code est le seul à pouvoir modifier la date et l'heure.

L'afficheur indique :

SELECTION ?  
TERXON M

Pressez la touche : **6**.

L'afficheur indique :

J04 M05 A05  
TERXON M

Entrez maintenant le jour, le mois et l'année forme de deux chiffres chacun. Au niveau de la saisie du mois, 01 correspond à janvier et 12 à décembre.

Validez chacune de vos entrées par une pression de la touche : .

A l'issue de la dernière entrée, l'affichage change et indique :

H16 M48  
TERXON M

Entrez maintenant les heures sous forme de deux chiffres. Validez chacune de vos entrées par une pression de la touche : .

A l'issue de l'entrée de la date et de l'heure, la centrale d'alarme confirme la réussite de l'opération par une double tonalité et la date et l'heure actuelles apparaissent de nouveau sur l'afficheur.

## 9.8 Activation/désactivation du carillon

Le système d'alarme peut être programmé de manière à ce que certaines zones émettent une tonalité au déclenchement. Pour activer ou désactiver le carillon pour ces zones :

Entrez votre code utilisateur.

L'élément de commande affiche :

SELECTION ?  
TERXON M

Pressez la touche : **7**.

L'élément de commande affiche :

CARILLON= OUI  
TERXON M

Pour passer de Oui à Non, pressez de nouveau la touche : **7**.

Une pression de la touche  permet de valider le réglage.

A l'issue de l'enregistrement du réglage, la centrale d'alarme signale la réussite de l'opération par une double tonalité et affiche de nouveau la date et l'heure.

## 9.9 Essai système

### 9.9.1 Test de sirène

Vous pouvez tester tous les émetteurs acoustiques et visuels raccordés. Procédez comme suit à cet effet :

Entrez votre code utilisateur.

L'élément de commande affiche :

SELECTION ?  
TERXON M

Pressez la touche : **8**.

L'élément de commande affiche :

Test: SIRENE  
TERXON M

La centrale d'alarme teste maintenant consécutivement les sorties marquées en tant que sirènes, puis les sorties du flash et ensuite la sortie du haut-parleur et l'élément de commande. A l'issue du test, la centrale émet une double tonalité et affiche de nouveau la date et l'heure.

### 9.9.2 Essai de fonctionnement

Vous pouvez exécuter un essai de fonctionnement et vérifier que tous les détecteurs fonctionnent correctement. Cependant, assurez-vous que personne d'autre ne déclenche un détecteur pendant le test, car cela pourrait entraîner une erreur d'interprétation.

Entrez votre code utilisateur.

L'élément de commande affiche :

SELECTION ?  
TERXON M

Pressez la touche : **9**.

L'élément de commande affiche :

TEST DECT  
TERXON M

Pénétrez au sein de votre système d'alarme et déclenchez les divers détecteurs. Le déclenchement d'un détecteur est signalé acoustiquement par les éléments de commande et par l'émetteur d'alarme interne. Simultanément, l'élément de commande indique les zones ayant déclenché l'alarme.

L'élément de commande affiche :

A: Zone 02  
TERXON M

Si vous avez déclenché plusieurs détecteurs, les diverses zones sont affichées à tour de rôle.

Si vous avez déclenché tous les détecteurs, une pression de la touche  permet de mettre fin au test.

**REMARQUE:** vous pouvez, à tout moment, mettre fin au test en pressant la touche . Les zones ayant la propriété Feu, Agression ou 24 heures ne peuvent pas être testées. Le test des contacts anti-sabotage n'est pas possible.

## 10 Plan du système

Ce plan du système fournit des informations sur les composants installés dans votre système d'alarme, leur site d'installation et leur fonctionnement ainsi que d'éventuelles modifications. Le plan du système fait toujours partie intégrante du système et doit être conservé à un endroit sûr.

Zone	Description	Activation complète A	Activation interne B	Activation interne C	Activation interne D	Verrouillage possible	Carillon

Temps de sortie A		Temps de sortie B		Temps de sortie C		Temps de sortie D	
Temps d'entrée A		Temps d'entrée B		Temps d'entrée C		Temps d'entrée D	
Durée de sirène		Durée de flash					

En cas de panne, veuillez vous adresser à :

## Inbraak alarmcentrale Terxon SX - Gebruiksaanwijzing

---



Perfekte veiligheid voor  
woning, huis en bedrijf

Deze gebruiksaanwijzing hoort bij dit product. Ze bevat belangrijke opmerkingen over het in gebruik nemen en de bediening. Let hierop, ook als u dit product aan derden doorgeeft. Bewaar daarom de gebruiksaanwijzing om deze na te kunnen lezen! Een lijst met alle inhoudsopgave vindt u in de inhoudsopgave op pagina 3.





## 1 Inleiding

Geachte klant,

wij bedanken u voor de aankoop van de inbraakalarmcentrale Terxon SX. Met dit toestel heeft u een product gekocht, dat met de allernieuwste techniek werd gebouwd.

Dit product voldoet aan de eisen van de geldende Europese en nationale richtlijnen. De overeenstemming werd aangetoond, de overeenkomstige verklaringen en documenten zijn bij de fabrikant ([www.abus-sc.eu](http://www.abus-sc.eu)) gedeponeerd.

Om deze toestand te behouden en een gebruik zonder gevaren te garanderen, moet u als gebruiker deze gebruiksaanwijzing in acht nemen!

Als u vragen heeft, neem dan contact op met uw speciaalzaak.

ABUS Security-Center GmbH & Co. KG  
86444 Affing  
GERMANY  
[www.abus-sc.eu](http://www.abus-sc.eu)  
[info@abus-sc.eu](mailto:info@abus-sc.eu)

## 2 Bedoeld gebruik

Deze inbraakalarminstallatie dient in combinatie met overeenkomstige melders en signaalgevers voor de beveiliging van uw eigendom. U kunt daarmee uw firma, huis, garage, tuinhuisje, weekendhuisje, etc. beveiligen.

De centrale meldt het ongeoorloofd binnendringen door het schakelen van uitgangen waarop u optische en akoestische, of stille alarmmelders kunt aansluiten.

Het contact van de installatie inclusief aangesloten componenten met vocht, bv. in badkamers e.d. moet beslist worden vermeden.

Een andere toepassing dan hierboven beschreven kan tot beschadiging van dit product leiden.

Bovendien is dit met gevaren, zoals bv. kortsluiting, brand, elektrische schok, etc. verbonden. De netadapter is voor het gebruik op het openbare stroomnet met 230 volt / 50 Hz wisselspanning geschikt.

Het gehele product mag niet gewijzigd of omgebouwd worden.

De aansluiting op het openbare stroomnet valt onder de voor het land specifieke bepalingen. Stelt u zich hierover a.u.b. van tevoren op de hoogte.

### 3 Inhoud

1	Inleiding .....	2
2	Bedoeld gebruik .....	2
3	Inhoud .....	3
4	Veiligheidstips .....	4
5	Bedieningselement .....	5
6	Activeren .....	6
6.1	Compleet activeren .....	6
6.1.1	Weergave bij actief .....	7
6.1.2	Open zones .....	7
6.1.3	Annuleren .....	8
6.2	Intern activeren .....	8
6.3	Sleutelschakelaar .....	8
7	Deactiveren .....	9
8	Alarm .....	9
8.1	Weergaven van het alarm .....	9
8.2	Terugzetten van het systeem .....	9
9	Gebruikerfuncties .....	10
9.1	Zones blokkeren .....	10
9.2	Gebruikerscode .....	11
9.3	Wijzigen van de gebruikersnaam .....	12
9.4	Lezer zonder aanraking (chip- sleutel) .....	13
9.5	Wissen van een chip-sleutel .....	13
9.6	Gebeurtenisgeheugen .....	14
9.7	Wijzigen van datum en tijd .....	15
9.8	Deurbel in-/uitschakelen .....	16
9.9	Systeemtests .....	16
9.9.1	Sirenetest .....	16
9.9.2	Looptest .....	16
10	Systeemoverzicht .....	18

NL

## 4 Veiligheidstips

### !WAARSCHUWING!

Ter voorkoming van branden en verwondingen neemt u a.u.b. de volgende opmerkingen in acht:

- Bevestig het apparaat zeker op een droge plaats in het huis.
- Zorg voor voldoende ventilatie van de installatie.
- Stel de installatie niet aan temperaturen van onder  $-10^{\circ}\text{C}$  of boven  $55^{\circ}\text{C}$  bloot.
- De installatie werd uitsluitend voor het gebruik binnenshuis geconstrueerd.
- De maximale luchtvochtigheid mag niet meer dan 90% (niet condenserend) bedragen.
- Zorg ervoor dat van buiten geen metalen voorwerpen in de installatie gestoken kunnen worden.
- Voer alle werkzaamheden aan de installatie in spanningsloze toestand uit.

### !LET OP!

Neem a.u.b. de volgende voorzorgsmaatregelen in acht, zodat uw apparaat altijd goed functioneert:

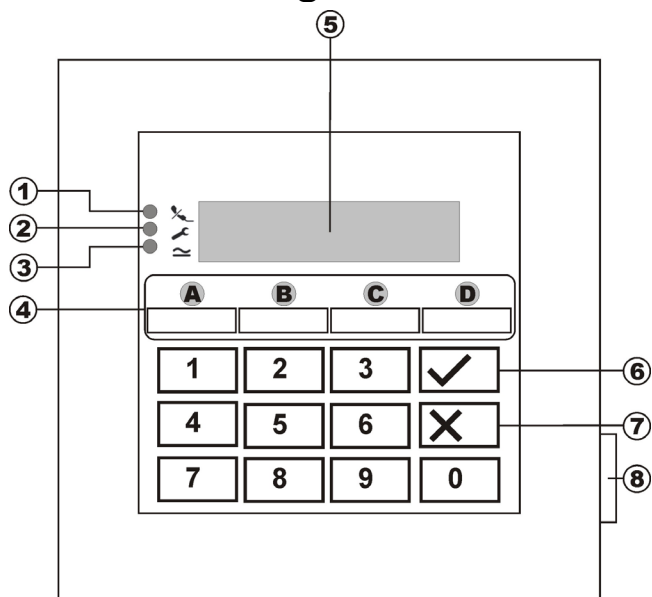
- De installatie wordt via de al ingebouwde transformator van 12V gelijkspanning voorzien.
- De transformator wordt via een apart beveiligde leiding met het 230VAC huisnet verbonden.
- De aansluitwerkzaamheden aan het huisnet vallen onder de nationale bepalingen.
- De noodstroomvoorziening wordt door een 7 Ah accu gegarandeerd.
- De maximale stroomopname van de aangesloten componenten mag nooit meer dan 1A bedragen.
- Vervang zekeringen altijd door zekeringen van hetzelfde type, in geen geval hoger.

### !BELANGRIJKE INFO!

Algemeen over de inbraakalarminstallatie




Door ondeskundige of slordige installatiewerkzaamheden kunnen signalen verkeerd geïnterpreteerd worden en kan er daardoor vals alarm worden gegeven. De kosten voor het eventueel uitrukken van reddingsbrigades, zoals bijv.: brandweer of politie, moet de exploitant van de installatie betalen. Lees daarom deze handleiding aandachtig door en let tijdens de installatie van het systeem op de precieze benaming van de gebruikte leidingen en componenten.

## 5 Bedieningselement



**Extra toetsen (zie programming “87 Bedieningselementalarm”):**

- 1 & 3:** gelijktijdig indrukken om een overvalalarm op het bedieningselement te activeren.
- 4 & 6:** gelijktijdig indrukken om een med. noodoproep op het bedieningselement te activeren.
- 7 & 9:** gelijktijdig indrukken om een vuuralarm op het bedieningselement te activeren.

Punt	Beschrijving
1	 De LED brandt continu als de telefoonlijn gestoord is.
2	 De LED brandt continu als het systeem een storing heeft en gecontroleerd moet worden.
3	 De LED brandt continu als de netvoeding aanwezig is. De LED knippert als de netvoeding uitgevallen is en het alarmsysteem via de accu gevoed wordt.
4	Deze toetsen dienen voor het activeren van het alarmsysteem in de verschillende bereiken.
5	LCD-bedieningselement tekstweergave.
6	Deze toets dient voor het bevestigen van ingevoerde gegevens.
7	Deze toets dient voor het annuleren van de invoer en voor het oproepen van de gebruikersfunctie blokkeren.
8	Deze toets opent de frontklep.

## 6 Activeren

### 6.1 Compleet activeren

Het alarmsysteem wordt in de regel altijd compleet geactiveerd als u van plan bent het object helemaal te verlaten en niemand zich meer in het object bevindt. De alarmcentrale kan alleen geactiveerd worden als alle zones gereed zijn, dat betekent alle ramen en deuren gesloten zijn. Er zijn twee mogelijkheden om het alarmsysteem via het bedieningselement (een andere mogelijkheid is via een sleutelschakelaar, zie pagina 8) compleet te activeren:

- 1.) U voert een geldige gebruikerscode in: **1 2 3 4** en drukt vervolgens op de toets: .
- 2.) U voert een geldige gebruikerscode in: **1 2 3 4** en drukt vervolgens op de toets: **A**.

Al naar gelang hoe het gedrag van de alarmcentrale bij het activeren van het alarmsysteem geprogrammeerd werd, heeft u nu drie mogelijke varianten:

- a) **Uitgangsvertraging**  
Het alarmsysteem wordt na het verstrijken van de ingevoerde uitgangsvertragingstijd geactiveerd.
- b) **Laatste deur**  
Het alarmsysteem wordt bij het sluiten van een zone met de eigenschap in-/uitgang geactiveerd.
- c) **Handmatig**  
Het alarmsysteem wordt bij het sluiten van een contact, dat met een bedieningselement verbonden is, geactiveerd.

### Uitgangsvertraging

Werd de variant uitgangsvertraging geprogrammeerd, dan krijgt u nu de volgende weergave op het LCD-display:

Insch. A 006  
TERXON M

De centrale heeft nu uitgangsvertragingstijd gestart, zodat u het object kunt verlaten. De vertragingstijd in seconden loopt af. Daarbij wordt voor de duur van de vertragingstijd een doorlopend signaal gegenereerd (mocht er geen doorlopend signaal te horen zijn, lees dan a.u.b. de paragraaf "Open zones" op pagina 7).

**OPMERKING:** Het signaal wordt alleen gegenereerd als dit in het programmeermenu zo ingesteld werd.

### Laatste deur

Werd de variant Laatste deur geprogrammeerd, dan krijgt u nu de volgende weergave op het LCD-display:

Insch. A ---  
TERXON M

De centrale genereert nu een doorlopend signaal (mocht er geen doorlopend signaal te horen zijn, lees dan a.u.b. de paragraaf "Open zones" op pagina 7). U kunt het object nu verlaten. Het alarmsysteem wordt pas geactiveerd als u een zone met de eigenschap In-/uitgang gesloten heeft. Is deze zone al op het moment van activeren gesloten, dan moet deze nogmaals geopend en weer gesloten worden (openen en sluiten van de voordeur van huis/woning). Het alarmsysteem wordt zeven seconden na sluiten van de zone geactiveerd.

**OPMERKING:** Het signaal wordt alleen gegenereerd als dit in het programmeermenu zo ingesteld werd.

## Handmatig

Werd de variant Handmatig geprogrammeerd, dan krijgt u nu de volgende weergave op het LCD-display:

Insch. A ---  
TERXON M

De centrale genereert nu een doorlopend signaal (mocht er geen doorlopend signaal te horen zijn, lees dan a.u.b. de paragraaf "Open zones" op pagina 7). U kunt het object nu verlaten. Het alarmsysteem wordt pas geactiveerd als u de in/uitgangzone gesloten heeft en een contact sluit, dat met een bedieningselement verbonden is. Het alarmsysteem wordt zeven seconden na sluiten van dit contact geactiveerd.

**OPMERKING:** Het signaal wordt alleen gegenereerd als dit in het programmeermenu zo ingesteld werd.

### 6.1.1 Weergave bij actief

Na het verstrijken van de vertragingstijd is de alarmcentrale geactiveerd en geeft onafhankelijk van de programmering ter bevestiging van het geslaagde activeren een dubbel signaal af. Op het LDC-bedieningselement wordt weergegeven:

Niv. A Aan  
TERXON M

**OPMERKING:** De weergave verschijnt alleen als dit in het programmeermenu zo ingesteld werd.

In het programmeermenu kunt u de instelling zo verrichten dat de weergave na ca. 30 seconden verdwijnt en in plaats daarvan datum en tijd verschijnen.

### 6.1.2 Open zones

Kan de alarmcentrale niet geactiveerd worden omdat een zone geopend is, dan geeft de centrale een dubbel signaal af. Vervolgens worden de zone(s) weergegeven, die een activeren van het alarmsysteem beletten.

Zone Open Z03  
TERXON M

Sluit de geopende zones en activeer het alarmsysteem opnieuw.

Als de vertragingstijd loopt en een zone geopend wordt, dan wordt het ononderbroken signaal onderbroken en u hoort een gepulst signaal. Bovendien worden deze zones in het LDC-display weergegeven. De zones moeten binnen de uitgangsvertragingstijd gesloten worden, anders treedt er een intern alarm op en het systeem wordt niet geactiveerd. Bevestig dit alarm met de invoer van een geldige gebruikerscode. Het LCD-bedieningselement toont de zones, die de activering van het alarmsysteem belet hebben.

Fout Z03  
TERXON M

Voordat u het alarmsysteem opnieuw kunt activeren, moet de alarmcentrale gereset worden. Voer daarvoor een geldige gebruikerscode in:

**OPMERKING:** Het is mogelijk dat voor het resetten van de alarmcentrale de invoer van een programmeercode nodig is, als dit in het programmeermenu zo ingevoerd werd.

Er zijn zones, die op het moment van het activeren geopend mogen zijn. Het alarmsysteem start ondanks de geopende zones de uitgangsvertragingstijd, maar er wordt geen ononderbroken signaal, maar een gepulst signaal afgegeven. Het is belangrijk dat deze zones binnen de vertragingstijd gesloten worden, anders treedt er, zoals hierboven beschreven een intern alarm op. Zonetypes die geopend mogen zijn, zijn in-/uitgangszones en ingang-volgend-zones.

### 6.1.3 Annuleren

U kunt de lopende uitgangsvertraging op elk gewenst moment annuleren door een geldige gebruikerscode in te voeren.

## 6.2 Intern activeren

Mocht u maar een deel van uw object bewaken, bijvoorbeeld alleen de contacten op uw ramen of parterre, dan bestaat de mogelijkheid om het alarmsysteem intern te activeren.

In de programmeermodus van de centrale kan geconstateerd worden, welke zones bij de interne activering niet bewaakt worden. Om de interne modus B, C of D te activeren, gaat u als volgt te werk:

Voer een geldige gebruikerscode in: **1 2 3 4** en druk vervolgens op de toets: **[B]**, **[C]** of **[D]**. Al naar gelang programmering worden daardoor de verschillende zones geactiveerd.

Niv. B Aan  
TERXON M

De centrale heeft nu de uitgangsvertragingstijd gestart, zodat u het bereik kunt verlaten. De vertragingstijd in seconden loopt af. Daarbij wordt voor de duur van de vertragingstijd een doorlopend signaal gegenereerd. Het verdere verloop is net als bij het activeren van het complete alarmsysteem.

**OPMERKING:** Bij de activering van interne bereiken is het al naar gelang programmering ook mogelijk dat de alarmcentrale deze bereiken ook zonder voorafgaande vertragingstijd, d.w.z. onmiddellijk activeert. U hoort dan geen ononderbroken signaal maar onmiddellijk de bevestiging voor het geslaagde activeren van het bereik.

## 6.3 Sleutelschakelaar

Met behulp van sleutelschakelaars heeft u de mogelijkheid, uw alarmsysteem zonder een gebruikerscode, alleen met een sleutel te activeren of uit te schakelen. Daarbij is het ook mogelijk dit in combinatie te doen, d.w.z. activeren via het bedieningselement, uitschakelen via de sleutelschakelaar of omgekeerd.

Met de sleutelschakelaar kan het systeem in de verschillende bereiken actief geschakeld worden, al naar gelang hoe de zone geprogrammeerd werd. Er kan ook alleen dat bereik uitgeschakeld worden waarvoor de sleutelschakelaar geprogrammeerd werd. Ook een alarm kan op elk gewenst moment onmiddellijk gestopt worden.

TIP:

Het gebruik van sleutelschakelaars is met name voor bedrijven interessant. Speciaal daar waar veel verschillende gebruikers zijn of het risico van het onbevoegd doorgeven aan vreemden moet worden voorkomen.



## 7 Deactiveren

U heeft op elk gewenst moment (ook na een alarm) de mogelijkheid uw alarminstallatie met behulp van een geldige gebruikerscode op 'niet-actief' te schakelen. Tijdens het betreden van het object door een in-/uitgangszone start de ingestelde ingangsvertragingstijd. U wordt nu gevraagd binnen de ingestelde vertragingstijd een gebruikerscode in te voeren, aangezien er anders na het verstrijken van de vertragingstijd een alarm wordt afgegeven. Ga als volgt te werk:

Betreed het gebouw door een hiervoor bestemde deur (in-/uitgangszone). De ingangsvertragingstijd start. Gelijktijdig wordt een snel gepulst signaal afgegeven.

Niv. A Aan  
TERXON M

Voer een geldige gebruikerscode in: **1 2 3 4**. Heeft u tot aan het verstrijken van de ingangsvertragingstijd een geldige code ingevoerd, dan wordt het alarmsysteem uitgeschakeld. Er volgt een dubbel signaal en het LCD-display toont weer de datum en de tijd.

## 8 Alarm

### 8.1 Weergaven van het alarm

Mocht er in actieve toestand van het alarmsysteem een alarm afgegeven worden, dan wordt al naar gelang instelling in het programmeermenu een intern, lokaal of extern alarm geactiveerd. Na het deactiveren van de alarmcentrale wordt de zone weergegeven, die het alarm geactiveerd heeft. De centrale toont de zone via het LCD-display:

Inbr Z03 Alarm  
TERXON M

Na een alarm moet het alarmsysteem gereset worden.

### 8.2 Terugzetten van het systeem

RESET nodig  
TERXON M

Voor het resetten na een alarm is de invoer van een geldige gebruikerscode nodig. Voer de gebruikerscode opnieuw in.

**OPMERKING:** Het is mogelijk dat voor het resetten van de alarmcentrale de invoer van een programmeercode nodig is, als dit in het programmeermenu zo ingevoerd werd.

## 9 Gebruikerfuncties

Via het bedieningselement kunt een reeks functies uitvoeren. Hier een overzicht van de gebruikersfuncties.

Invoer	Functie
Gebruikerscode + <input type="checkbox"/> X	Blokkeren van zones
Mastercode +4	Wijzigen van gebruikersnamen en gebruikerscodes.
Gebruikerscode +5	Weergave van het gebeurtenisgeheugen
Mastercode + 6	Datum en tijd invoeren
Gebruikerscode + 7	Deurbel in- of uitschakelen
Gebruikerscode + 8	Testen van de akoestische en visuele signaalgevers
Gebruikerscode + 9	Looptest

Om deze functies uit te voeren, moet de geldige gebruikerscode of mastercode ingevoerd worden. In plaats van de gebruikerscode kunt u ook een chip-sleutel voor het bedieningselement houden.

### 9.1 Zones blokkeren

Deze mogelijkheid maakt het individueel blokkeren (uitschakelen) van afzonderlijke zones uit de bewaking mogelijk. De zone wordt maar eenmalig (voor de volgende actieve bewakingstijd, d.w.z. tot aan het volgende uitschakelen) geblokkeerd en moet, indien gewenst, bij het volgende op actief schakelen opnieuw geblokkeerd worden. Ga als volgt te werk:

Voer een geldige gebruikerscode in. In het LCD- display staat:

Selecteer ?  
TERXON M

Druk op de toets:  X.

Het bedieningselement toont:

Overbr Zone?  
TERXON M

Voer nu met twee cijfers het zonenummer in, dat u wilt blokkeren (d.w.z. uit de bewaking uitschakelen).

Druk op de toets: .

Het bedieningselement toont:

Overbr Zone? 01o  
TERXON M

Om nog meer zones te blokkeren, voert u nu nog een zonenummer in. Om de blokkering weer op te heffen, drukt u opnieuw op de toets .

Voor het verlaten van de weergave drukt u op de toets:  X.

**OPMERKING:** Er zijn zonetypes die niet uitgeschakeld kunnen worden. Er kunnen alleen zones uitgeschakeld worden, die ook in de programmering van de zone-eigenschap vrijgegeven werden. Zones die niet uitgeschakeld mogen worden, worden met een "X" achter het zonenummer weergegeven. Het bedieningselement toont:

Overbr Zone?01X  
TERXON M

Om het alarmsysteem met geblokkeerde zones te activeren, gaat u als volgt te werk:

Voer uw gebruikerscode in en activeer een bereik. Het systeem geeft een foutsignaal af en in het display staat bijvoorbeeld:

A:Zone # Ovbr01?  
TERXON M

Om het alarmsysteem met de geblokkeerde zone te activeren, drukt u op de toets: .

Heeft u meerdere zones geblokkeerd, druk dan opnieuw op de toets, tot u alle zones bevestigd heeft. Wilt u het alarmsysteem niet activeren, druk dan op de toets: .

Nadat de laatste zone geactiveerd werd, start het alarmsysteem de vertraging.

**OPMERKING:** Geblokkeerde zones zijn alleen gedurende een activeringsperiode geblokkeerd.

## 9.2 Gebruikerscode

De eerste gebruikerscode is gelijktijdig de mastercode. Met deze code kunt u andere gebruikerscodes instellen en gebruikersnamen geven. Het alarmsysteem kan maximaal 16 gebruikerscodes opslaan. Elke gebruiker moet zijn eigen code hebben. Elke keer dat een gebruikerscode wordt ingevoerd, wordt deze in het gebeurtenisgeheugen met de gebruikersnummers B001, B002, ... opgeslagen.

De fabriekscodes voor gebruiker 002 t/m 016 zijn x002 t/m x016.

Naast de gebruikerscodes is er nog een overvalcode, die B017 genoemd wordt. Wordt in plaats van de gebruikerscode de overvalcode voor het uitschakelen van het alarmsysteem ingevoerd, dan wordt het alarmsysteem uitgeschakeld.

De gebruikerscodes B002 t/m B016 en de overvalcode B017 werken niet, tot deze gewijzigd worden.

Voor het wijzigen van de gebruikerscode gaat u als volgt te werk:

Voer de mastercode in.

Het bedieningselement toont:

Selecteer ?  
TERXON M

Druk op de toets: **4**

Het bedieningselement toont:

Oude Code?  
TERXON M

Voer de gebruikerscode in, die u van plan bent te wijzigen. Werd de gebruikerscode nog niet gewijzigd, voer dan voor de gebruikers B002 t/m B016 en de overvalcode de code x002 t/m x016 of x017 in.

Bevestig uw invoer met de toets:

Het bedieningselement toont:

U02: Gebr 02  
TERXON M

Als u de naam van de gebruiker niet wilt wijzigen, drukt u op de toets: . Wilt u de naam wijzigen, lees dan de paragraaf "Naam wijzigen" op pagina 11.

Nadat u de invoer van de gebruikersnaam heeft bevestigd, wordt u gevraagd, de nieuwe gebruikerscode in te voeren.

Het bedieningselement toont:

Gebr 02 =      
TERXON M

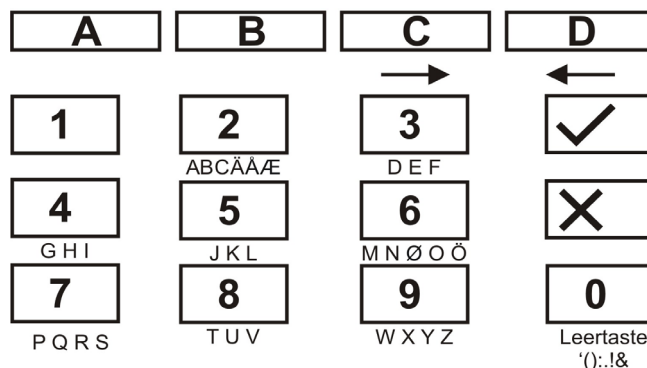
Voer de nieuwe uit vier cijfers bestaande code in. Gebruik geen nul "0" als eerste cijfer.

Bevestig uw invoer en druk op de toets:

**OPMERKING:** Om een code te wissen, voert u **0 0 0 0** in.

### 9.3 Wijzigen van de gebruikersnaam

Gebruik het toetsenbord om de gebruikersnaam met maximaal 12 tekens in te voeren.



Hieronder wordt als naam van de zone het woord "HOFNED" ingevoerd.

Voer daarvoor op het bedieningselement in:

<input type="text"/>	<input type="text"/>	<input type="text"/>	<input type="text"/>	<input type="text"/>	- H
<input type="text"/>	<input type="text"/>	<input type="text"/>	<input type="text"/>	<input type="text"/>	- volgende positie ->
<input type="text"/>	<input type="text"/>	<input type="text"/>	<input type="text"/>	<input type="text"/>	- O
<input type="text"/>	<input type="text"/>	<input type="text"/>	<input type="text"/>	<input type="text"/>	- volgende positie ->
<input type="text"/>	<input type="text"/>	<input type="text"/>	<input type="text"/>	<input type="text"/>	- F
<input type="text"/>	<input type="text"/>	<input type="text"/>	<input type="text"/>	<input type="text"/>	- volgende positie ->
<input type="text"/>	<input type="text"/>	<input type="text"/>	<input type="text"/>	<input type="text"/>	- N
<input type="text"/>	<input type="text"/>	<input type="text"/>	<input type="text"/>	<input type="text"/>	- volgende positie ->
<input type="text"/>	<input type="text"/>	<input type="text"/>	<input type="text"/>	<input type="text"/>	- E
<input type="text"/>	<input type="text"/>	<input type="text"/>	<input type="text"/>	<input type="text"/>	- volgende positie ->
<input type="text"/>	<input type="text"/>	<input type="text"/>	<input type="text"/>	<input type="text"/>	- D

Heeft u iets verkeerd getypt, dan kunt u met de D-toets  de cursor achteruit bewegen.

Een letter of een cijfer wist u door op deze positie met behulp van de 0-toets  een spatie te zetten.

Heeft u een nieuwe gebruikersnaam ingevoerd, bevestig dan uw invoer.

Voer daarvoor op het bedieningselement in:

#### 9.4 Lezer zonder aanraking (chip-sleutel)

Naast de invoer van een gebruikerscode kan een gebruiker zich ook door een lezer zonder aanraking (chip-sleutel) legitimeren. Houd daarvoor de chip-sleutel voor het bedieningselement in plaats van het invoeren van een gebruikerscode. Aan elke gebruikerscode kan een chip-sleutel worden toegevoegd. Om een nieuwe chip-sleutel aan het systeem toe te voegen, gaat u als volgt te werk:

Voer de gebruikerscode 1 (B001 of mastercode) in.

Het bedieningselement toont:

Selecteer ?  
TERXON M

Druk op de toets: **4**

Het bedieningselement toont:

Oude Code?  
TERXON M

Voer de gebruikerscode in waaraan u een chip-sleutel wilt toevoegen.

Het bedieningselement toont:

U02:HOFNED  
TERXON M

Bevestig uw invoer met de toets:

Het bedieningselement toont:

HOFNED= ---  
TERXON M

Houd de chip-sleutel voor het bedieningselement. Het bedieningselement laadt nu de functie van de chip-sleutel en bevestigt het geslaagde inlezen met een dubbel signaal.

Het bedieningselement toont nu weer datum en tijd. Om een nieuwe chip-sleutel in te lezen, herhaalt u de hierboven getoonde stappen.

#### 9.5 Wissen van een chip-sleutel

Een chip-sleutel kan alleen samen met de gebruikerscode gewist worden. Wordt de gebruikerscode gewist, wist u daardoor gelijktijdig de chip-sleutel.

Ga bij het wissen van de chip-sleutel zo te werk, zoals bij het wissen van de gebruikerscode en voer als gebruikerscode in: **0 0 0 0**.

Bevestig uw invoer met de toets:

De alarmcentrale bevestigt het wissen van de gebruikerscode en van de chip-sleutel met een dubbel signaal.

## 9.6 Gebeurtenisgeheugen

Het alarmsysteem slaat de laatste 250 gebeurtenissen op. Om het gebeurtenisgeheugen op te roepen, gaat u als volgt te werk:

Voer een geldige gebruikerscode in.

Het bedieningselement toont:

Selecteer ?  
TERXON M

Druk op de toets: **5**

Het LCD-display toont nu de jongste gebeurtenissen als eerste.

Om binnen het gebeurtenisgeheugen vooruit en achteruit te bladeren, gebruikt u toets 1 om vooruit te bladeren of toets 3 om achteruit te bladeren.

Druk op de toets  om tussen de gebeurtenis en datum/tijd te wisselen.

Druk op de toets  om het gebeurtenisgeheugen te verlaten.

Het gebeurtenisgeheugen kan niet door de programmeur en niet door de gebruiker gewist worden.

Vermeldingen in het gebeurtenisgeheugen en hun betekenis:

Vermelding	Betekenis
Netfout	Uitval van de 230VAC voedingsvoeding
Net OK	230VAC voedingsvoeding weer hersteld
Alarm annuleren	Alarm handmatig door gebruiker afgebroken
AUX DC fout	12VDC voeding uitgevallen of AUX zekering defect
AUX DC fout OK	12VDC voeding weer hersteld
Bad Checksum	Fout in het geheugen van de alarmcentrale geconstateerd
Accu fout	Uitval van de accuvoeding of accuzekering defect

Accu fout OK	Accuvoeding weer hersteld
Inb. Zone nn alarm	Zone nn heeft een inbraakalarm geactiveerd
Inb. Zone nn OK	Zone nn OK
In de fabriek geladen	Fabrieksinstellingen werden weer hersteld
EEPROM fout	Geheugenfout in de alarmcentrale
Vuur zone nn alarm	Zone nn heeft een vuuralarm geactiveerd
Vuur zone nn terug	Zone nn werd gereset
Vuur zone nn herst.	Zone nn werd weer hersteld.
BDTnn Codelock	Een gebruiker heeft te vaak geprobeerd zijn code in het bedieningselement nn in te voeren
BDTnn fout	Bedieningselement nn uitgevallen
BDTnn herst.	Bedieningselement nn werd weer aangesloten
BDTnn Sabo	Bedieningselement nn heeft sabotagealarm geactiveerd
BDTnn Sabo OK	Bedieningselement nn sabotage werd gereset
BDTnn FE Alarm	Op het bedieningselement nn werd vuuralarm geactiveerd
BDTnn MN alarm	Op bedieningselement nn werd een med. noodoproep geactiveerd
SSL actief ZN nn	Via de sleutelschakelaar van de zone nn werd de alarmcentrale geactiveerd
Vermelding	Betekenis
SSL uitgesch. ZN nn	Via de sleutelschakelaar van de zone nn werd de alarmcentrale gedeactiveerd
SBox ZN nn gesl.	De zone nn met de eigenschap sleutelkastje werd gesloten
SBox ZN nn geopend	De zone nn met de eigenschap sleutelkastje werd geopend
Sabo centrale	Het dekselcontact van de centrale werd geactiveerd
Sabo centrale OK	Het dekselcontact van de centrale is weer gesloten
Accu fout	Fout in de accuvoeding
Accu fout OK	Fout in de accuvoeding weer verhelpen
BDTnn ÜF alarm	BDT nn heeft een overvalalarm geactiveerd
Overv. ZN nn alarm	Zone nn heeft een overvalalarm geactiveerd
Overval ZN nn terug	Het overvalalarm van zone nn werd gereset
Actief mislukt ZN nn	De alarmcentrale kon niet geactiveerd worden omdat de ZN nn geactiveerd was
Rookm. ala. ZN nn	Zone nn heeft een vuuralarm geactiveerd

Rookm. ala. ZN nn	Zone nn vuuralarm gereset
Meldertest ZN nn	Zone nn meldertest mislukt
Sir. sabo. terug	Sirene sabotage werd gereset
Sir. Sabo	Sirene sabotage geactiveerd
Systeem auto-actief	Systeem werd automatisch gereactiveerd
Systeem gestart	Systeem van spanning voorzien en gestart
Sabo ZN nn	Zone nn heeft een sabotagealarm geactiveerd
Sabo ZN nn OK	Zone nn sabotagealarm gereset
Tech ZN nn alarm	Zone nn heeft een technisch alarm geactiveerd
Tech ZN nn OK	Zone nn alarm gereset
Tel lijn fout	Fout bij de transmissie (niet bij Terxon SX)
Tel lijn fout OK	Fout bij de transmissie gereset
Bnn verandert Bnn	Gebruiker nn heeft de gebruikerscode van de gebruiker nn gewijzigd
Bnn wist Bnn	Gebruiker nn heeft de gebruikerscode van de gebruiker nn gewist
Bnn verlaten	Gebruiker nn heeft het programmeermenu verlaten
Bnn betreden	Gebruiker nn heeft het programmeermenu betreden
Bnn SYS OK	Gebruiker nn heeft de alarmcentrale gereset
Bnn SYS act	Gebruiker nn heeft de alarmcentrale geactiveerd
Bnn SYS uitgesch.	Gebruiker nn heeft de alarmcentrale gedeactiveerd
Bnn tijd/datum	Gebruiker nn heeft de tijd en de datum gewijzigd
Bnn ZN nn geblokkeerd	Gebruiker nn heeft de ZN nn uit de bewaking uitgesloten
Bnn ZN nn gedeblokkeerd	Gebruiker nn heeft de ZN nn in de bewaking weer opgenomen

De programmeercode wordt als B00, de gebruikerscode 01 t/m 016 als B01 t/m B16 opgeslagen. Heeft u het systeem via een sleutelschakelaar geactiveerd, dan wordt dit als B21 weergegeven.

## 9.7 Wijzigen van datum en tijd

De interne tijd loopt zolang de alarmcentrale van spanning wordt voorzien. Mocht de spanningsvoeding uitvallen (accu en net), dan wordt de tijd en de datum gereset. Voor het wijzigen van datum en tijd, bijvoorbeeld bij de omschakeling van zomer-/wintertijd gaat u als volgt te werk:

Voer de gebruikerscode 1 (of B001 of mastercode) in. Alleen deze code is in staat datum en tijd te wijzigen.

Het display toont:

Selecteer ?  
TERXON M

Druk op de toets: **6**.

Het display toont:

D04 M05 J05  
TERXON M

Voer nu met twee cijfers de dag, maand en het jaar in. Bij de invoer van de maand staat 01 voor januari en 12 voor december.

Bevestig elke invoer met de toets: .

Na de laatste invoer verspringt de weergave en toont:

U16 M48  
TERXON M

Voer nu met twee cijfers de tijd in.

Bevestig elke invoer met de toets: .

Heeft u de datum en tijd ingevoerd, dan bevestigt dit de alarmcentrale met een dubbel signaal en het bedieningselement toont weer de actuele datum en tijd.



## 9.8 Deurbel in-/uitschakelen

Uw alarmsysteem kan zo geprogrammeerd worden, dat sommige zones bij het activeren een signaal afgeven. Om de deurbel voor deze zones handmatig in of uit te schakelen, gaat u als volgt te werk:

Voer uw gebruikerscode in.

Het bedieningselement toont:

Selecteer ?  
TERXON M

Druk op de toets: **7**.

Het bedieningselement toont:

D.Bel = Aan  
TERXON M

Om tussen de functie Aan of Uit te wisselen drukt u opnieuw op toets: **7**.

Voor het bevestigen van de instelling, drukt u op de toets



Werd de instelling opgeslagen, dan bevestigt dit de alarmcentrale met een dubbel signaal en toont weer datum en tijd.

## 9.9 Systeemtests

### 9.9.1 Sirenetest

U kunt alle aangesloten akoestische en visuele signaalgevers testen. Ga daarvoor als volgt te werk:

Voer uw gebruikerscode in.

Het bedieningselement toont:

Selecteer ?  
TERXON M

Druk op de toets: **8**.

Het bedieningselement toont:

Test: Sir.  
TERXON M

De alarmcentrale test nu achter elkaar eerst de uitgangen, die als sirene gemarkeerd zijn, dan de uitgangen voor het flitslicht, dan de uitgang voor luidspreker en het bedieningselement. Werd de test beëindigd, dan geeft de alarmcentrale een dubbel signaal af en toont weer datum en tijd.

### 9.9.2 Looptest

U kunt een looptest uitvoeren en controleren of alle melders goed functioneren. Zorg er echter voor dat niemand anders een melder activeert terwijl u de test uitvoert, aangezien er anders een verkeerde analyse kan optreden.

Voer uw gebruikerscode in.

Het bedieningselement toont:

Selecteer ?  
TERXON M

Druk op de toets: **9**.



Het bedieningselement toont:

Looptest  
TERXON M

Loop door uw alarmsysteem en activeer de afzonderlijke melders. Werd een melder geactiveerd, dan wordt dit via de bedieningselementen en de interne alarmgever akoestisch gemeld. Gelijktijdig toont het bedieningselement de zone, die geactiveerd werd.

Het bedieningselement toont:

A: Zone 02  
TERXON M

Heeft u meer dan één melder geactiveerd, dan worden de afzonderlijke zones achter elkaar afwisselend weergegeven.

Als u alle melders geactiveerd heeft, drukt u voor het beëindigen van de test op de toets .

OPMERKING: U kunt de test op elk gewenst moment door indrukken van de toets  beëindigen. Zones met de eigenschap Vuur, Overval of 24 uur kunnen niet getest worden. Sabotagecontacten kunnen niet getest worden.

## 10 Systemoverzicht

Dit systeemoverzicht geeft informatie over de in uw alarmsysteem geïnstalleerde componenten, hun standplaats en werking, en evt. wijzigingen. Het systeemoverzicht is altijd ook onderdeel van het alarmsysteem en dient op een veilige plaats te worden bewaard.

Zone	Beschrijving	Compleet Actief A	Intern Actief B	Intern Actief C	Intern Actief D	Blokkeren mogelijk	Deurbel

<b>Uitgangstijd A</b>		<b>Uitgangstijd B</b>		<b>Uitgangstijd C</b>		<b>Uitgangstijd D</b>	
<b>Ingangstijd A</b>		<b>Ingangstijd B</b>		<b>Ingangstijd C</b>		<b>Ingangstijd D</b>	
<b>Sireneduur</b>		<b>Flitsduur</b>					

In geval van storing neemt u a.u.b. contact op met: