

DE

Gebrauchsanleitung

Wassermelder SHT 5001 - Art.-Nr.: 300748

EN

Operating instructions

Water detector SHT 5001 - Item no.: 300748

FR

Notice d'utilisation

Détecteur d'eau SHT 5001 - N° art. 300748

NL

Gebruiksaanwijzing

Wassermelder SHT 5001 - Art.-nr. 300748

IT

Istruzioni per l'uso

Rilevatore d'acqua SHT 5001 - Cod. art. 300748

ES

Instrucciones de uso

Detector de agua SHT 5001 - N° de art. 300748



DEUTSCH

ENGLISH

FRANÇAIS

NEEDERLANDS

ITALIANO

ESPAÑOL

HERZLICHEN DANK FÜR IHR VERTRAUEN!

Um eine stets optimale Funktion und Leistungsbereitschaft für das Produkt zu garantieren und um Ihre persönliche Sicherheit zu gewährleisten, haben wir eine Bitte an Sie: Lesen Sie vor Montage und ersten Inbetriebnahme diese Gebrauchsanleitung gründlich durch und befolgen Sie vor allen Dingen die Sicherheitshinweise!

Die Gebrauchsanleitung ist Bestandteil dieses Produktes. Bewahren Sie diese zum Nachlesen auf!

1. LIEFERUMFANG

- ▶ 1 Steuergerät
- ▶ 1 Gebrauchsanleitung

2. SICHERHEITSHINWEISE

2.1 Allgemein

- Bevor Sie das Gerät montieren bzw. in Betrieb nehmen, lesen Sie die Gebrauchsanleitung sorgfältig durch.
- Die Montage muss durch eine qualifizierte Fachkraft erfolgen.
- Verpackungsmaterial ist kein Kinderspielzeug. Halten Sie dieses von Kindern fern.
- Öffnen Sie das Gerät nicht, es enthält keine durch Sie zu wartenden Teile.

2.2 Umgebungsbedingungen

Die zur Beurteilung des Produktes herangezogenen Normen legen Grenzwerte für den Einsatz im Wohnbereich, Geschäfts- und Gewerbebereich sowie in Kleinbetrieben fest, wodurch der Einsatz des Erzeugnisses für diese Betriebsumgebung vorgesehen ist:

- Wohngebäude/-flächen wie Häuser, Wohnungen, Zimmer usw. Verkaufsflächen wie Läden, Großmärkte usw.
- Räume von Kleinbetrieben wie Werkstätten, Dienstleistungszentren usw.
- Alle Einsatzorte sind dadurch gekennzeichnet, dass sie an das öffentliche Niederspannungsnetz angeschlossen sind.

3. BESTIMMUNGSGEMÄSSE VERWENDUNG

Der Wassermelder SHT 5001 ist ein Gerät zur Erkennung von Wasserstandsänderungen. Am Gerät können Sie einen Wassersensor bzw. Schwimmschalter anschließen. Sobald der Sensor mit Wasser in Berührung kommt, leuchtet die LED **Sensor** und gleichzeitig werden die zwei potenzialfreien Relais geschaltet. Diese ermöglichen die Anbindung an ein BUS-System (EIB) oder den Anschluss von externen Geräten:

- ▶ Störlampe (Art.-Nr. 200894)
- ▶ Signallupe (Art.-Nr. 200982)
- ▶ Telefonwahlgerät (Art.-Nr. 200893)
- ▶ Magnet-Absperrventil 3/8 Zoll (Art.-Nr. 200995)
- ▶ Magnet-Absperrventil 1/2 Zoll (Art.-Nr. 200996)

4. MONTAGEANLEITUNG UND KONFIGURATION



Die Montage muss durch eine qualifizierte Fachkraft erfolgen.
Bitte beachten Sie die fünf Sicherheitsregeln!

4.1 Sensormontage

Der Sensor reagiert auf Wasserberührung an den zwei Metallkontakten (Sensorkreis wird geschlossen). Die Montagehöhe des Sensors definiert, ab wann der Wassermelder Alarm geben soll. Das Sensorkabel kann mit einer zweiadrigen Leitung (2 x 0,5 mm²) bis zu 50 Meter verlängert werden und pro Eingang können fünf Wassersensoren parallel angeschlossen werden.

Sensoranschlüsse: 13-14 / 15-16 / 17-18 / 19-20 / 21-22

4.2 Hutschiennenmontage

Der Wassermelder SHT 5001 wird in Verteilungen und Schaltschränken auf eine standard 35 mm Hutschiene eingebaut.

4.3 Anschlussbelegung Relais

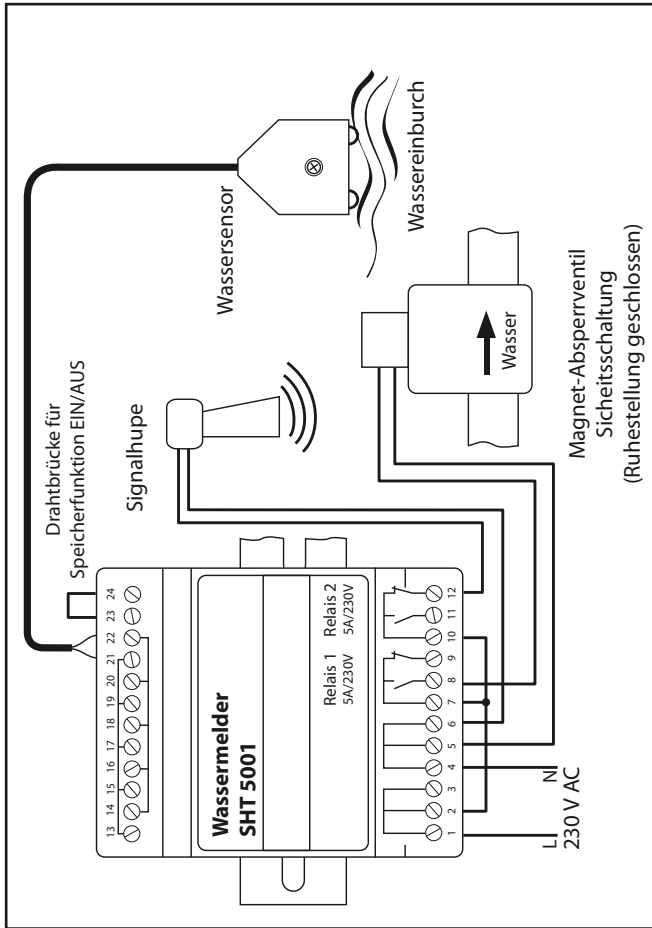
Bei Anschluss von Zubehörgeräten an die potenzialfreien Relais ist dabei zu beachten, dass die Schaltleistung nicht überschritten werden darf.

- ▶ Relaisstatus im Überwachungsmodus:
Das Relais ist „angezogen“ (Schließerkontakt geschlossen/Öffnerkontakt offen)
- ▶ Relaisstatus im Alarmmodus:
Das Relais „fällt ab“ (Schließerkontakt offen/Öffnerkontakt geschlossen)

4.4 Einstellung Speicherfunktion

Zu dem Sensoreingang können zwei unterschiedliche Ausgangsmeldungen definiert werden:

- ▶ Alarmmeldung mit Speicherfunktion (**Drahtbrücke an den Klemmen 23-24**): Der Alarm bleibt so lange bestehen bzw. Relais geschaltet, bis die Meldung durch Tastendruck **<RESET>** wieder gelöscht wird.
- ▶ Alarmmeldung ohne Speicherfunktion (**keine Drahtbrücke**): Der Alarm bleibt so lange bestehen bzw. Relais geschaltet, bis der Sensor kein Wasser mehr meldet.



5. BETRIEB/FUNKTIONSANZEIGE

5.1 Betrieb des Wassermelders SHT 5001

LED **Power** leuchtet **grün**: Der Wassermelder SHT 5001 ist an die Netzversorgung angeschlossen und Netzspannung liegt an.

LED **Sensor** leuchtet auf: Sobald der Sensor einen steigenden Wasserpegel erkennt, blinkt die LED **rot**. Der Alarm wird ausgelöst und die potenzialfreien Relais 1 und 2 schalten.

Durch einmaliges Drücken der Taste **<RESET>** deaktivieren Sie den akustischen Alarm (Relais 2).

- ▶ Alarmmeldung mit Speicherfunktion: Der Alarm bleibt so lange bestehen bzw. Relais 1 geschaltet, bis die Meldung durch die Taste **<RESET>** wieder gelöscht wird.
- ▶ Alarmmeldung ohne Speicherfunktion: Der Alarm bleibt so lange bestehen bzw. Relais 1 geschaltet, bis der Sensor kein Wasser mehr meldet.

5.2 Funktionstest

5.2.1 Funktionstest SHT 5001

Durch drücken der Taste **<TEST>** muss die LED Sensor **rot** blinken und die Relais 1 und 2 schalten. Mit der Taste **<RESET>** beenden Sie den Funktionstest.

5.2.2 Funktionstest SHT 5006

Berühren Sie beide Sensorkontakte mit einem in Wasser getränktes Tuch oder elektrisch leitfähiges Metall und der Alarm löst sofort aus.



Zu Ihrer Sicherheit empfehlen wir regelmäßig die Anlage auf Ihre Funktion zu überprüfen!

6. TECHNISCHE DATEN

Betriebsspannung:	230 V AC (+/-10 %) / 50-60 Hz
Leistungsaufname:	ca. 3 W
Sensoranschlüsse:	5 (parallel)
Kabellänge Sensor:	bis zu 50 m möglich
Relaiskontakt:	2 Wechsler (potenzialfrei)
Schaltleistung Relais:	max. 5 A / 230 V
Funktionsbereich:	0 °C / +40 °C
Schutzart:	IP 20
Außenmaße (HxBxT) :	57x72x90 mm

7. ALLGEMEIN

Elektrotechnik Schabus GmbH & Co. KG haftet nicht für Schäden und/oder Verluste jeder Art, wie z.B. Einzel- oder Folgeschäden, die daraus resultieren, dass kein Alarmsignal trotz Wasserstandsänderungen durch den Wassermelder gegeben wird.

7.1 Reinigen und Pflegen

Vermeiden Sie den Einfluss von Nässe (Spritz- oder Regenwasser), Staub sowie unmittelbare Sonnenbestrahlung auf das Gerät. Reinigen Sie das Gerät nur mit einem trockenen Leinentuch, das bei starken Verschmutzungen leicht angefeuchtet sein kann. Verwenden Sie zur Reinigung keine lösemittelhaltigen Reinigungsmittel.

7.2 Konformitätserklärung

Die Konformität dieses Geräts zu den EU-Richtlinien wird durch das CE-Zeichen auf dem Gerät bestätigt. Die Konformitätserklärung kann unter u. g. Adresse eingesehen werden.

Elektrotechnik Schabus GmbH & Co. KG
Baierbacher Straße 150
D-83071 Stephanskirchen

Alle Rechte, technische Änderungen, Irrtümer und Druckfehler vorbehalten.

7.3 Gewährleistung

Auf Ihr elektronisches Produkt von Elektrotechnik Schabus gewähren wir auf Materialfehler und Qualitätsmängel eine gesetzliche Gewährleistung ab Kaufdatum. Elektrotechnik Schabus repariert oder tauscht Ihr Gerät kostenlos aus, unter den folgenden Voraussetzungen:

- Bei gesetzlicher Gewährleistung muss das Gerät mit folgenden Dokumenten eingeschickt werden: Fehlerbeschreibung, Kaufbeleg sowie Ihre Anschrift und Lieferadresse (Name, Telefonnummer, Straße, Hausnummer, Postleitzahl, Stadt, Land).
- Geräte, die an Elektrotechnik Schabus zurückgeschickt werden, müssen ausreichend verpackt sein. Für Schäden oder Verlust während des Versands übernimmt Elektrotechnik Schabus keinerlei Haftung.
- Das Gerät muss gemäß der Gebrauchsanleitung benutzt worden sein. Elektrotechnik Schabus übernimmt keine Haftung für Schäden, die durch Unfall, Missbrauch, Abänderung oder Nachlässigkeit verursacht wurden.
- Elektrotechnik Schabus übernimmt keine Haftung für Verlust, Schäden oder Ausgaben jeglicher Art, die aus der Benutzung der Geräte oder des Zubehörs resultieren.
- Die Gewährleistung beeinträchtigt nicht Ihre gesetzlichen Rechte als Verbraucher.

7.4 Rücksendung

Sollte Ihr Gerät defekt sein, nehmen Sie bitte mit uns Kontakt auf:

Telefon	+49 (0) 80 36 / 67 49 79 - 0
Fax	+49 (0) 80 36 / 67 49 79 - 79
Email	info@elektrotechnik-schabus.de

Bitte geben Sie Ihre komplette Anschrift bekannt sowie den Rückgabegrund. Wir werden für Sie kostenfrei (nur innerhalb Deutschland) die Abholung des Pakets veranlassen. Schicken Sie uns in keinem Fall ein unfreies Paket zu, dieses wird bei uns nicht angenommen! Unberechtigte Retouren, die keinen Reklamationsfall darstellen, werden Ihnen nachträglich belastet.

7.5 Umweltinformationen

Für die Herstellung des von Ihnen gekauften Produkts war die Gewinnung und Nutzung natürlicher Rohstoffe erforderlich. Es kann ggf. gesundheits- und umweltgefährdende Substanzen enthalten. Zur Vermeidung der Verbreitung dieser Substanzen in Ihrer Umgebung und zur Einsparung natürlicher Ressourcen bitten wir Sie, die entsprechenden Rücknahmesysteme zu nutzen. Dank dieser Systeme können die Materialien Ihres Produkts nach Ablauf seiner Lebensdauer umweltfreundlich wieder verwendet werden.
(WEEE-NR.: 91394868)

Das durchgestrichene Papierkorbsymbol auf dem Produkt erinnert Sie an die Nutzung dieser Systeme.



Wenn Sie weitere Informationen zu Sammlungs-, Wiederverwendungs- und Recyclingsystemen benötigen, wenden Sie sich an die Abfallberatungsstelle Ihrer Stadt. Sie können sich auch an uns wenden, um weitere Informationen zur Umweltverträglichkeit unserer Produkte zu erhalten.

THANK YOU FOR YOUR CONFIDENCE!

In order to be able to constantly guarantee the product's optimum functionality and readiness for operation as well as your safety, we have a request: Please thoroughly read this operating instruction prior to the first use and observe all safety instructions! The operating instruction is a component of this product. Keep this, so you can always refer to it.

1. DELIVERY SCOPE

- ▶ 1 control device
- ▶ 1 operating instruction

2. SAFETY INSTRUCTIONS**2.1 General**

- Before you start mounting the device please read the operating instructions carefully.
- The installation shall be performed by qualified personnel.
- Packaging material is not a children's toy. Keep it away from children!
- Do not open the device. It does not contain parts you have to maintain.

2.2 Ambient conditions

The standards used to assess the product specify limit values for use in the living area, business area and in small enterprises; the product has been intended for use in the following operating environments:

- Residential buildings/living areas such as houses, flats, rooms, etc. selling areas such as shops, wholesale markets, etc.
- Premises of small enterprises such as workshops, service centers, etc.
- All areas of application characterize themselves by a connection to the public low voltage mains.

3. APPROPRIATE USE

The SHT 5001 water detector is a device for recognizing changes in water conditions. A water sensor or a float switch can be connected to the device. As soon as the sensor has contact with water, the LED **Sensor** lights up and the two potential-free relays are switched simultaneously. That enables the connection to a BUS system (EIB), or to external devices:

- ▶ Signal light (Item no.: 200894)
- ▶ Alarm horn (Item no.: 200982)
- ▶ Telephone dialer (Item no.: 200893)
- ▶ Magnetic cut-off valve 3/8 inch (Item no.: 200995)
- ▶ Magnetic cut-off valve 1/2 inch (Item no.: 200996)

4. INSTALLATION INSTRUCTIONS AND CONFIGURATION



The installation shall be performed by qualified personnel.
Please note the five safety rules!

4.1 Sensor installation

The sensor reacts to water contact at the two metal contacts (the sensor circuit is closed). The assembly height of the sensor defines, at what level the water detector will sound an alarm. The sensor cable can be lengthened up to a 50-meter dual-wire cable (2 x 0,5 mm²), and 5 water sensors can be connected per input in parallel.

Sensor connection: 13-14 / 15-16 / 17-18 / 19-20 / 21-22

4.2 Snap-on fitting on mounting rails

The SHT 5001 water detector is installed into equipment racks and conduit boxes (mounting rail 35 mm standard).

4.3 Relay connection configuration

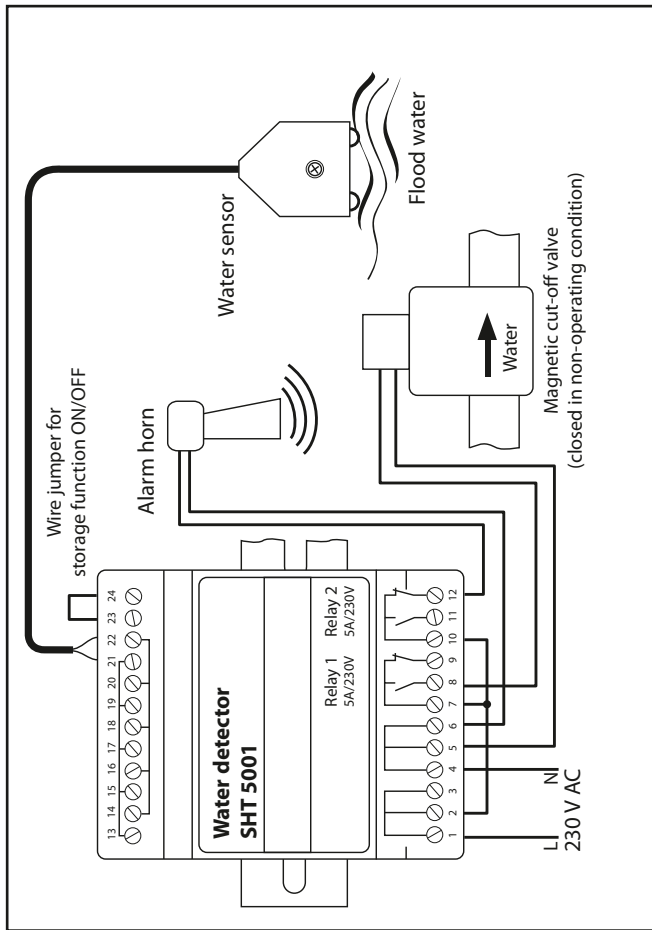
When connecting additional devices to the potential-free relay, please note that the switching capacity may not be exceeded.

- ▶ Relay status in monitoring mode:
The relay is „energized“ (make contact closed/break contact open)
- ▶ Relay status in alarm mode:
The relay „decreases“ (make contact open/ break contact closed)

4.4 Storage function adjustments

Two differing output messages can be defined for the sensor input:

- ▶ Alarm message with storage function (**wire jumper at clamps 23-24**): The alarm stays on and the relay is switched on, until the message is turned off again by pushing a button.
- ▶ Alarm message without storage function (**without wire jumper**): The alarm remains and the relay is switched on, until the sensor no longer reports water. (For application as a level indicator or pump control).



5. OPERATION / FUNCTION DISPLAY

5.1 Operation of the water detector SHT 5001

LED **POWER** is **green**: The SHT 5001 water detector is connected to the mains supply and mains voltage.

LED **SENSORS** lights up: As soon as the sensor recognizes a rising water level, its LED will blink **red**. The alarm is set off and the potential-free relay 1 and 2 switches.

The acoustic alarm (Relay 2) is deactivated by pressing the button **<RESET>** once.

- ▶ Alarm message with storage function: The alarm stays and the relay 1 is switched on, until the message is removed by pushing the **<RESET>** button.
- ▶ Alarm message without storage function: The alarm remains and the relay 1 is switched on, until the sensor no longer reports water.

5.2 Function test

5.2.1 Function test SHT 5001

By pushing the **<TEST>** button, the alarm LEDs of the sensor must blink **red**, and the relay must switch. The pushing of the **<RESET>** button ends the function test.

5.2.2 Funktionstest SHT 5006

Touch both sensor contacts with a waterlogged cloth or an electric conductive metal and the alarm is set off immediately.



For your own safety, we recommend that you carry out this test constantly!

6. TECHNICAL SPECIFICATIONS

Operating voltage:	230 V AC (+/-10%) / 50-60 Hz
Power consumption:	approx. 3 W
Sensor connection:	5 (parallel)
Cable length of sensor:	up to 50 m (max.)
Relay contact:	2 potential-free two-way contacts
Switching capacity relay:	max. 5 A / 230 V
Operating temperature:	0 °C / +40 °C
Protection type:	IP 20
Dimensions (HxWxD):	57x72x90 mm

7. GENERAL

Elektrotechnik Schabus GmbH & Co. KG is not liable for damages and/or losses of any kind such as individual damages or consequential damages brought about by the water detector not issuing an alarm despite any changes in water conditions.

7.1 Cleaning and care

Avoid the effects of moisture (spray or rain water), dust as well as direct insolation on the device. Clean the device exclusively with a dry linen cloth; in case of heavy dirt accumulation, it may be slightly moistened. Do not use any detergents containing solvents.

7.2 Declaration of conformity

The CE mark on the device confirms that it conforms to relevant EU directives. The declaration of conformity is available for viewing at the address below.

Elektrotechnik Schabus GmbH & Co. KG
Baierbacher Straße 150
D-83071 Stephanskirchen

All rights, technical changes, errors and misprints are reserved.

7.3 Warranty

We grant an implied warranty on material and quality defects of your electronic product by Elektrotechnik Schabus from the date of purchase. Elektrotechnik Schabus will repair or replace your device free of charge on the following conditions:

- In case of implied warranty, the device has to be returned with the following documents: error description, proof of purchase as well as your address and delivery address (name, phone number, street, house number, postcode, city, country).
- Devices returned to Elektrotechnik Schabus shall be sufficiently packaged. Elektrotechnik Schabus will not take liability for any damage or loss during shipment.
- The device has to have been used in accordance with the operating instructions. Elektrotechnik Schabus will not take liability for any damage resulting from accident, abuse, modifications or carelessness.
- Elektrotechnik Schabus will not take liability for any loss, damage or costs resulting from the use of the devices or the accessory equipment.
- The warranty does not affect your statutory rights as consumer.

7.4 Return shipment

Should your device be defective, we offer you the following option:

Contact **Elektrotechnik Schabus** by

Phone	+49 (0) 80 36 / 67 49 79 - 0
Fax	+49 (0) 80 36 / 67 49 79 - 79
Email	info@elektrotechnik-schabus.de

7.5 Environmental information

For the production of the purchased product, natural raw materials had to be obtained and used. It may contain substances hazardous to health and the environment.

In order to avoid the distribution of these substances in your environment and save natural resources, we ask you to use the appropriate take-back systems. Thanks to these systems, the materials of your product can be recycled in an environmentally friendly way, after its service life has expired. (WEEE-NO: 91394868)

The strike-through wastepaper basket symbol reminds you of the use of these systems.



Should you wish to obtain more information on collection, reuse and recycling systems, please refer to the waste advisory service in your city. You may also refer to us to obtain more information on the environmental compatibility of our products.

MERCI DE VOTRE CONFIANCE!

Afin de garantir un fonctionnement et une performance toujours optimaux du produit ainsi que votre sécurité personnelle, nous voulons vous demander une faveur: Lisez attentivement la présente notice d'utilisation avant de procéder à l'installation et à la première mise en service et respectez, avant tout, les consignes de sécurité! La notice d'utilisation fait partie intégrante de ce produit. Veuillez la conserver afin de pouvoir la consulter ultérieurement!

1. LIVRAISON

- ▶ 1 commande
- ▶ 1 notice d'utilisation

2. CONSIGNES DE SECURITE

2.1 Généralités

- Veuillez lire attentivement la notice d'utilisation avant d'installer et de mettre l'appareil en marche.
- L'installation doit être effectuée par un technicien qualifié.
- L'emballage n'est pas un jouet. Ne le laissez pas à portée des enfants.
- N'ouvrez pas l'appareil, il ne contient aucune pièce nécessitant un entretien de votre part.

2.2 Conditions environnementales

Les normes utilisées pour évaluer ce produit établissent des valeurs limites pour l'emploi dans des zones d'habitation, commerciales et artisanales ainsi que dans les petites entreprises, au titre desquelles l'utilisation du produit est prévue pour cet environnement d'exploitation:

- Bâtiments/surfaces à usage d'habitation, tels que maisons, appartements, chambres, etc., surfaces de vente, telles que magasins, supermarchés, etc.
- Locaux de petites entreprises, tels qu'ateliers, centres de prestations de service, etc.
- Tous lieux d'utilisation se caractérisent par le fait qu'ils sont raccordés au réseau basse tension public.

3. DESCRIPTION DU FONCTIONNEMENT

Le détecteur d'eau SHT 5001 est un appareil conçu pour détecter les modifications du niveau d'eau. Vous pouvez raccorder un capteur de présence d'eau et/ou un commutateur flottant sur l'appareil. Dès que le capteur est en contact avec de l'eau, le SENSOR à LED s'allume et les deux relais sans potentiel sont simultanément commutés. Ceci permet le raccordement à un système de bus (EIB) ou à des appareils externes:

- ▶ Voyant d'anomalie (N° art. 200894)
- ▶ Avertisseur sonore (N° art. 200982)
- ▶ Transmetteur téléphonique (N° art. 200893)
- ▶ Vanne d'arrêt magnétique 3/8 pouce (N° art. 200995)
- ▶ Vanne d'arrêt magnétique 1/2 pouce (N° art. 200996)

4. INSTRUCTIONS D'INSTALLATION ET CONFIGURATION



L'installation doit être effectuée par un technicien qualifié.
Veuillez respecter les cinq règles de sécurité!

4.1 Installation du capteur

Le capteur réagit au contact de l'eau au niveau des deux contacts en métal (le circuit de détection est fermé). La hauteur d'installation du capteur définit à partir de quand le détecteur d'eau doit donner l'alarme. Le câble du capteur peut être prolongé de jusqu'à 50 m avec un câble bifilaire (2 x 0,5 mm²) et 5 capteurs de présence d'eau par entrée peuvent être raccordés en parallèles.

Connexions capteur: 13-14 / 15-16 / 17-18 / 19-20 / 21-22

4.2 Montage sur profilé chapeau

Le détecteur d'eau SHT 5001 est installé dans les distributions et les armoires électriques sur un profilé chapeau standard de 35 mm.

4.3 Affectation des raccordements Relais

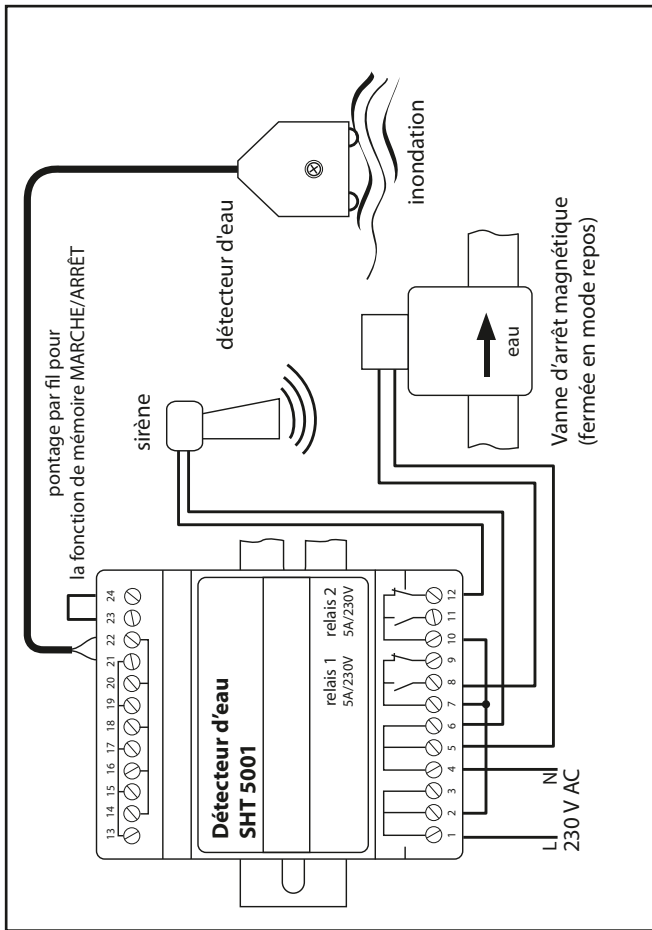
En cas de raccordements d'appareils accessoires sur le relais sans potentiel, il convient de veiller à ce que la puissance de commutation ne soit pas dépassée.

- ▶ Etat du relais en mode surveillance: Le relais est «en position de travail» (contact de fermeture fermé/contact d'ouverture ouvert)
- ▶ Etat du relais en mode alarme: Le Relais est «en position de repos» (contact de fermeture ouvert/contact d'ouverture fermé)

4.4 Réglages de la fonction de mémorisation

Deux différents messages de sortie peuvent être définis pour l'entrée du capteur:

- ▶ Signal d'alarme avec fonction de mémorisation (**cavalier sur les bornes 23-24**): l'alarme reste active et/ou le relais connecté jusqu'à ce que le signal soit effacé en appuyant sur la touche **<RESET>**.
- ▶ Signal d'alarme sans fonction de mémorisation (**sans cavalier**): l'alarme reste active et/ou le relais connecté jusqu'à ce que le capteur ne détecte plus d'eau (Application: ind



5. VOYANT D’AFFICHAGE DU FONCTIONNEMENT/DDES FONCTIONS

5.1 Voyant d’affichage du fonctionnement Détecteur d’eau SHT 5001

La LED **POWER** est allumée en vert: le détecteur d’eau SHT 5001 est raccordé à l’alimentation secteur et une tension de secteur est présente.

La LED **SENSOR** s’allume: dès qu’un capteur détecte un niveau d’eau en augmentation, la LED connexe clignote en rouge. L’alarme se déclenche et le relais 1 et 2 sans potentiel (inverseur) se commutent.

En appuyant une fois sur la touche **<RESET>** vous désactivez l’alarme acoustique (relais 2).

- ▶ Message d’alarme avec fonction de mémorisation: l’alarme reste active et/ou le relais 1 commuté jusqu’à ce que le message soit à nouveau effacé avec la touche **<RESET>**.
- ▶ Message d’alarme sans fonction de mémorisation: l’alarme reste active et/ou le relais 1 commuté jusqu’à ce que le capteur ne détecte plus d’eau.

5.2 Essai de fonctionnement

5.2.1 Essai de fonctionnement SHT 5001

En appuyant sur la touche **<TEST>**, les **capteurs** à LED clignote en **rouge** et les relais se commutent. Vous terminez l’essai de fonctionnement avec la touche **<RESET>**.

5.2.2 Essai de fonctionnement SHT 5006

Touchez les deux contacts du capteur avec un chiffon imbibé d’eau ou un métal conducteur et l’alarme se déclenche immédiatement.



Pour votre sécurité, nous vous conseillons d’effectuer cet essai sur une base mensuelle!

6. SPECIFICATIONS TECHNIQUES

Tension de service:	230 V AC (+/-10%) / 50-60 Hz
Puissance absorbée:	env. 3 W
Connexions capteur:	5 (parallèle)
Longueur du câble du capteur:	jusqu’à 50 m possible
Contact des relais:	2 inverseurs (sans potentiel)
Puissance de commutation des relais:	maxi 5 A / 230 V
Plage de fonctionnement:	0 °C / +40 °C
Type de protection:	IP 20
Dimension extérieure (hxlxp):	57x72x90 mm

7. GENERALITES

Elektrotechnik Schabus GmbH & Co. KG n'est en rien responsable des dommages et/ou pertes de toute sorte, comme par exemple les dommages uniques ou consécutifs résultant du fait qu'aucune alarme n'a été déclenchée par le détecteur d'eau malgré une modification du niveau d'eau.

7.1 Nettoyage et entretien

Evitez le contact avec l'humidité (projections d'eau ou eau de pluie), poussière ainsi que l'exposition de votre appareil aux rayons solaires directs. Nettoyez l'appareil uniquement avec un chiffon en lin sec qui peut être légèrement humidifié en cas de salissures prononcées. N'utilisez aucun produit de nettoyage contenant des solvants.

7.2 Informations générales

Le conformité de cet appareil aux directives européennes est confirmée par le sigle CE sur l'appareil. Le certificat de conformité peut être lu à l'adresse ci-dessous.

Elektrotechnik Schabus GmbH & Co. KG
Baierbacher Straße 150
D-83071 Stephanskirchen

Sous réserve de tous droits, de modifications techniques, d'erreurs et d'erreurs d'impression.

7.3 Garantie

Nous accordons sur votre produit électronique de la société Elektrotechnik Schabus une garantie légale contre les défauts de matériau et les vices de qualité à compter de la date d'achat. La société Elektrotechnik Schabus s'engage à réparer ou à échanger votre appareil gratuitement dans les conditions suivantes:

- Dans le cadre de la garantie légale, l'appareil doit être expédié avec les documents suivants : la description du défaut, le justificatif d'achat ainsi votre adresse et l'adresse de livraison (nom, numéro de téléphone, rue, numéro, code postal, ville, pays).
- Les appareils renvoyés à la société Elektrotechnik Schabus doivent être correctement emballés. La société Elektrotechnik Schabus n'assume aucune responsabilité pour les dommages ou pertes dus au transport.
- L'appareil doit être utilisé conformément à la notice d'utilisation. La société Elektrotechnik Schabus n'assume aucune responsabilité pour les dommages causés par un accident, un emploi abusif, une modification ou une négligence.
- La société Elektrotechnik Schabus n'assume aucune responsabilité pour les pertes, dommages ou dépenses de toute nature qui résultent de l'utilisation des appareils ou des accessoires.
- La garantie ne restreint pas vos droits légaux en qualité de consommateur.

7.4 Reexpediton

En cas de défaillance de votre appareil, nous vous proposons les possibilités de prise de contact suivantes avec la société Elektrotechnik Schabus:

Téléphone	+49 (0) 80 36 / 67 49 79 - 0
Fax	+49 (0) 80 36 / 67 49 79 - 79
E-mail	info@elektrotechnik-schabus.de

7.5 Informations relatives a l'environnement

L'extraction et l'utilisation de matières premières naturelles ont été nécessaires pour la fabrication du produit que vous avez acheté. Il peut, éventuellement, contenir des substances dangereuses susceptibles d'avoir un impact sur la santé et l'environnement. Afin d'empêcher la propagation de ces substances dans notre environnement et d'économiser les ressources naturelles, nous vous prions de bien vouloir utiliser les systèmes de récupération appropriés. Grâce à ces systèmes, les matières contenues dans votre produit peuvent, à l'expiration de sa durée de vie, être recyclées de manière écologique. (WEE no: 91394868)

Le symbole de corbeille à papier apposé sur le produit vous invite à utiliser ces systèmes.



Si vous souhaitez obtenir de plus amples informations sur les systèmes de collecte, réutilisation et recyclage, veuillez vous adresser à l'organisme de gestion des déchets de votre ville. Vous pouvez également nous contacter afin d'obtenir de plus amples informations sur l'éco-compatibilité de nos produits.

HARTELIJK DANK VOOR UW VERTROUWEN!

Om altijd een optimale werking en optimale prestaties voor het product te garanderen en om uw persoonlijke veiligheid te garanderen, hebben wij een verzoek aan u: Lees vóór de montage en eerste inbedrijfstelling deze gebruiksaanwijzing grondig door en volg met name de veiligheidsaanwijzingen op! De gebruiksaanwijzing is een vast bestanddeel van het product. Bewaar de gebruiksaanwijzing om deze zo nodig te kunnen raadplegen!

1. INHOUD VAN DE LEVERING

- ▶ 1 besturingsapparaat
- ▶ 1 gebruiksaanwijzing

2. VEILIGHEIDSAANWIJZINGEN

2.1 Algemeen

- Voordat u het apparaat monteert en in bedrijf stelt, dient u de gebruiksaanwijzing zorgvuldig door te lezen.
- De montage dient door een gekwalificeerde, vakkundige persoon te gebeuren.
- Verpakkingsmateriaal is geen speelgoed. Houd het bij kinderen vandaan.
- Open het apparaat niet, het bevat geen onderdelen die onderhoud vereisen.

2.2 Omgevingsfactoren

De voor de beoordeling van het product gehanteerde normen omvatten limieten voor gebruik in woonomgevingen, zakelijke en commerciële ruimtes en MKB-bedrijven. Het product is dus ook voorzien voor dergelijke bedrijfsomgevingen.

- Woonbebouwing zoals huizen, appartementen, kamers etc. Verkoopruimtes zoals winkels, overdekte markten etc.
- Ruimtes van MKB-bedrijven zoals werkplaatsen, dienstencentra etc.
- Alle inzetlocaties dienen aan het publieke laagspanningsnet aangesloten te zijn.

3. WERKINGSBESCHRIJVING

De watermelder SHT 5001 is een apparaat om veranderingen in het waterpeil te detecteren. Op het apparaat kunt u een watersensor of een vlotterschakelaar aansluiten. Zodra de sensor met water in aanraking komt, brandt de LED **Sensor** en tegelijkertijd worden de twee potentiaalvrije relais geschakeld. Dit maakt de aansluiting op een BUS-systeem (EIB) of de aansluiting van externe apparatuur mogelijk:

- ▶ Storinglamp (Art.-nr. 200894)
- ▶ Signaalclaxon (Art.-nr. 200982)
- ▶ Telefoonkiezer (Art.-nr. 200893)
- ▶ Magnetische afsluiter 3/8 duim (Art.-nr. 200995)
- ▶ Magnetische afsluiter 1/2 duim (Art.-nr. 200996)

4. MONTAGE-INSTRUCTIES EN CONFIGURATIE



De montage dient door een gekwalificeerde, vakkundige persoon te gebeuren. Neem de vijf standaard veiligheidsregels in acht!

4.1 Sensormontage

De sensor reageert op watercontact bij de twee metaalcontacten (sensorcircuit wordt gesloten). De montagehoogte van de sensor is bepalend voor de vraag vanaf welk punt de watermelder een alarm moet afgeven. De sensorkabel kan met een 2-aderige kabel (2 x 0,5 mm²) tot max. 50 meter verlengd worden en per ingang kunnen 5 watersensoren parallel aangesloten worden.

Sensoraansluitingen: 13-14 / 15-16 / 17-18 / 19-20 / 21-22

4.2 Hoedrailmontage

De watermelder SHT 5001 wordt in verdeel- en schakelkasten op een standaard 35 mm hoedrail gemonteerd.

4.3 Aansluitingsbezetting relais

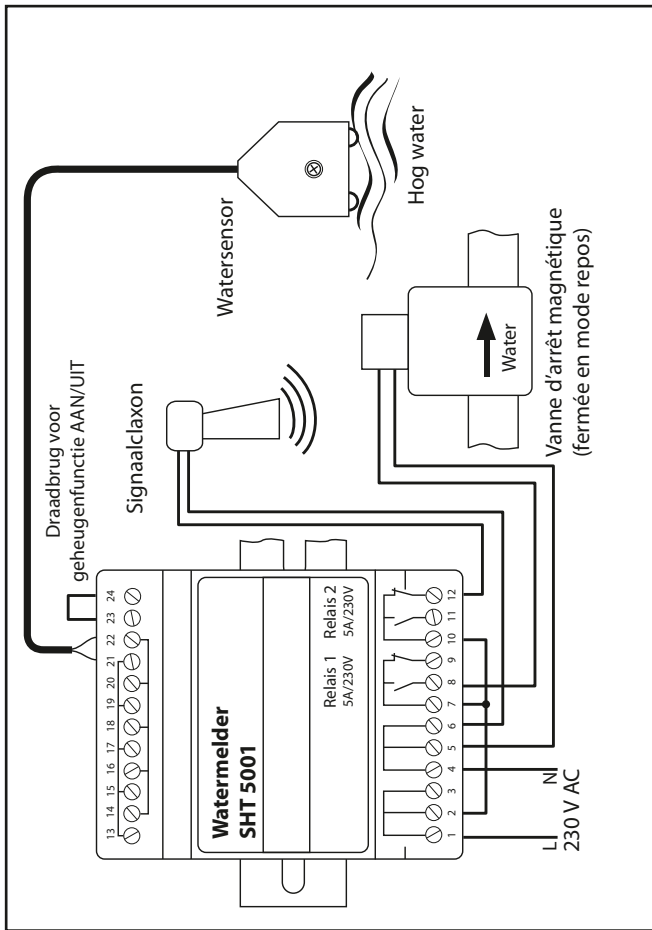
Bij aansluiting van toebehoorapparaten op de potentiaalvrije relais dient men erop te letten dat het schakelvermogen niet mag worden overschreden.

- ▶ Relaisstatus in de bewakingsmodus:
Het relais in "aangetrokken" (sluitercontact gesloten/openercontact open)
- ▶ Relaisstatus in de alarmmodus:
Het relais in "valt weg" (sluitercontact open/openercontact gesloten)

4.4 Instellingen geheugenfunctie

Voor de sensoringang kunnen twee verschillende uitgangsmeldingen geformuleerd worden:

- ▶ Alarmmelding met geheugenfunctie (**draadbrug op de klemmen 23-24**): Het alarm wordt zo lang gehandhaafd – resp. het relais blijft geschakeld - tot de melding door een druk op de toets weer gewist wordt.
- ▶ Alarmmelding zonder geheugen functie (**zonder draadbrug**): Het alarm wordt gehandhaafd – resp. het relais blijft geschakeld - tot de sensor geen water meer meldt.



5. BEDRIJF/BEDRIJFSINDICATIE

5.1 Bedrijf van de watermelder SHT 5001:

LED POWER brandt **groen**: De watermelder is aangesloten op de netvoeding en de netspanning is aanwezig.

LED SENSOR brandt: Zodra een sensor een stijgend waterpeil detecteert, knippert de bijbehorende LED **rood**. Het alarm gaat af en het potentiaalvrije relais 1 und 2 schakelt.

Door een eenmalige druk op de knop **<RESET>** deactiveert u het akoestische alarm (relais 2).

- ▶ Alarmmelding met geheugenfunctie: Het alarm wordt zo lang gehandhaafd - of het relais 1 blijft geschakeld - tot de melding door een druk op de toets **<RESET>** weer gewist wordt.
- ▶ Alarmmelding zonder geheugenfunctie: Het alarm wordt gehandhaafd – resp. het relais 1 blijft geschakeld - tot de sensor geen water meer meldt.

5.2 Werkingstest

5.2.1 Werkingstest SHT 5001

Door een druk op de toets **<TEST>** moet de LED **Sensor rood** knippert en de relais schakelen. Met de toets **<RESET>** beëindigt u de werkingstest.

5.2.2 Werkingstest SHT 5006

Raak de beide sensorcontacten aan met een in water gedompelde doek of een elektrisch geleidend metaal en het alarm zal meteen afgaan.



Voor uw veiligheid adviseren wij u om de werking van het systeem regelmatig te controleren!

6. TECHNISCHE GEGEVENS

Bedrijfsspanning:	230 V AC (+/-10%) / 50-60 Hz
Vermogensopname:	ca. 3 W
Sensoraansluitingen:	5 (parallel)
Kabellengte sensor:	Tot max. 50 m mogelijk
Relaiscontract:	2 wisselaars (potentiaalvrij)
Schakelvermogen relais:	max. 5 A / 230 V
Temperatuurbereik:	0 °C / +40 °C
Beschermingsklasse:	IP 20
Buitenmaten (HxBxD):	57x72x90 mm

7. ALLGEMEEN

Elektrotechnik Schabus GmbH & Co. KG is niet aansprakelijk voor eender welke schade en/of verlies, zoals de individuele schade of gevolgschade, die resulteert uit het feit, dat er ondanks veranderingen in het waterpeil geen alarmsignaal door de watermelder wordt afgegeven.

7.1 REINIGING EN VERZORGING

Vermijd de invloed van vocht (spat- en regenwater), stof en directe inwerking van zonlicht op het apparaat. Reinig het apparaat uitsluitend met een droge linnen doek, die bij sterke vervuilingen licht vochtig gemaakt kan worden. Gebruik voor de reiniging geen reinigingsmiddelen die oplosmiddelen bevatten.

7.2 Conformiteitsverklaring

De conformiteit van dit apparaat betreffende de EU-richtlijnen wordt door de EG-markering op het apparaat bevestigd. De conformiteitsverklaring kan worden ingezien op hieronder genoemd adres.

Elektrotechnik Schabus GmbH & Co. KG
Baierbacher Straße 150
D-83071 Stephanskirchen

Alle rechten, technische wijzigingen, vergissingen en drukfouten voorbehouden.

7.3 Garantie

Vanaf de datum van aankoop bieden wij op uw elektronisch product van Elektrotechnik Schabus een wettelijke garantie op materiaal- en kwaliteitsgebreken. Elektrotechnik Schabus repareert of vervangt uw apparaat kosteloos onder de volgende voorwaarden:

- In geval van wettelijke garantie moet het apparaat met de volgende documenten ingezonden worden: Een beschrijving van het mankement, het aankoopbewijs en uw adres en leveradres (naam, telefoonnummer, straatnaam, huisnummer, postcode, plaatsnaam, land).
- Apparaten die naar Elektrotechnik Schabus teruggestuurd worden, moeten adequaat verpakt zijn. Elektrotechnik Schabus stelt zich op geen enkele manier aansprakelijk voor schades of verlies tijdens de verzending/het transport.
- Het apparaat moet gebruikt zijn in overeenstemming met de gebruiksaanwijzing. Elektrotechnik Schabus aanvaardt geen aansprakelijkheid voor schades die het gevolg zijn van ongelukken, misbruik, modificaties of nalatigheid.
- Elektrotechnik Schabus aanvaardt geen aansprakelijkheid voor verlies, schade of kosten van welke aard dan ook die het resultaat zijn van het gebruik van het apparaat of toebehoor
- De garantie laat uw wettelijke rechten als consument onverlet.

7.4 Retourzending

Mocht uw apparaat defect zijn, dan bieden wij u de volgende mogelijkheid:
Contact met Elektrotechnik Schabus via:

Telefoon	+49 (0) 80 36 / 67 49 79 - 0
Fax	+49 (0) 80 36 / 67 49 79 - 79
E-mail	info@elektrotechnik-schabus.de

7.5 Milieu-Informatie

Voor de productie van het door u gekochte product was het noodzakelijk om natuurlijke grondstoffen te winnen en te gebruiken. Het evt. ook stoffen bevatten die schadelijk kunnen zijn voor mens en milieu. Om verspreiding van deze stoffen in uw omgeving te vermijden en om natuurlijke hulpbronnen te ontzien, verzoeken wij u om gebruik te maken van de daarvoor bedoelde inlever- en verwerkingssystemen. Dankzij deze systemen kunnen de materialen van uw product na afloop van de levensduur ervan op milieuvriendelijke wijze gerecycled en hergebruikt worden. (WEEE-NR.: 91394868)

Het doorgestreepte prullenbaksymbool op het product herinnert u aan de benutting van deze systemen.



Wanneer u verdere informatie over de inzamelings-, hergebruiks- en recyclingsystemen nodig heeft, kunt u contact opnemen met de milieuafdeling of milieustraat van uw gemeente. U kunt ook contact met ons opnemen voor verdere informatie over de milieuaspecten van onze producten.

GRAZIE PER LA FIDUCIA ACCORDATA CI!

Per assicurare un funzionamento sempre ottimale e affidabile del prodotto e per garantire la Sua sicurezza personale, La preghiamo di leggere attentamente le presenti istruzioni per l'uso prima del montaggio e della prima messa in esercizio e di attenersi soprattutto alle avvertenze di sicurezza. Le istruzioni per l'uso costituiscono parte integrante del prodotto. Le conservi per una successiva consultazione.

1. COMPOSIZIONE DELLA FORNITURA

- ▶ 1 Steuergerät
- ▶ 1 Gebrauchsanleitung

2. AVVERTENZE DI SICUREZZA**2.1 Informazioni generali**

- Prima di montare o mettere in esercizio l'apparecchio, si consiglia di leggere attentamente le istruzioni per l'uso.
- Il montaggio deve essere eseguito da personale esperto e qualificato.
- Il materiale di imballo non va usato come gioco. Tenerlo lontano dalla portata dei bambini.
- Non aprire l'apparecchio, non contiene parti su cui Lei possa effettuare una manutenzione.

2.2 Condizioni ambientali di esercizio

Le norme pertinenti ai fini della valutazione del prodotto stabiliscono valori limite per l'uso in ambiente domestico, commerciale e industriale nonché in piccole aziende, dalle quali è previsto l'utilizzo del prodotto nei seguenti luoghi di installazione:

- edifici abitativi/unità abitative come case, appartamenti, camere, ecc. oppure superfici commerciali come negozi, supermercati ecc.
- locali in piccole aziende, come officine, centri di assistenza, ecc.
- tutti i luoghi di installazione sono caratterizzati dal fatto di essere allacciati alla rete pubblica di bassa tensione.

3. USO CONFORME ALLO SCOPO

Il rilevatore d'acqua SHT 5000 è un apparecchio per il riconoscimento dei mutamenti del livello dell'acqua. All'apparecchio possono essere collegati un sensore per l'acqua oppure un interruttore a galleggiante. Non appena il sensore viene a contatto con l'acqua, il SENSOR LED si illumina e contemporaneamente si accendono i due relè a potenziale zero. Ciò consente il collegamento a un sistema BUS (EIB) oppure il collegamento di apparecchi esterni:

- ▶ spia di guasto (Cod. art. 200894)
- ▶ segnalatore acustico (Cod. art. 200982)
- ▶ combinatore telefonico (Cod. art. 200893)
- ▶ valvola elettromagnetica di blocco 3/8 pollice (Cod. art. 200995)
- ▶ valvola elettromagnetica di blocco 1/2 pollice (Cod. art. 200996)

4. ISTRUZIONI PER IL MONTAGGIO E CONFIGURAZIONE



Il montaggio deve essere eseguito da personale esperto e qualificato. La preghiamo di osservare le cinque regole di sicurezza!

4.1 Montaggio del sensore

Il sensore reagisce al contatto con l'acqua sui due contatti metallici (il circuito del sensore viene chiuso). L'altezza di montaggio del sensore definisce il momento a partire dal quale il rilevatore d'acqua deve lanciare l'allarme. Il cavo del sensore può essere prolungato con un cavo a due fili (2 x 0,5 mm²) fino a 50 metri e su ciascun ingresso possono essere collegati in modo parallelo fino a 5 sensori per l'acqua.

Attacchi per sensori: 13-14 / 15-16 / 17-18 / 19-20 / 21-22

4.2 Montaggio guide DIN

Il rilevatore d'acqua SHT 5001 viene montato in quadri di distribuzione ed elettrici su una guida DIN standard da 35 mm.

4.3 Dotazione di collegamento - relè

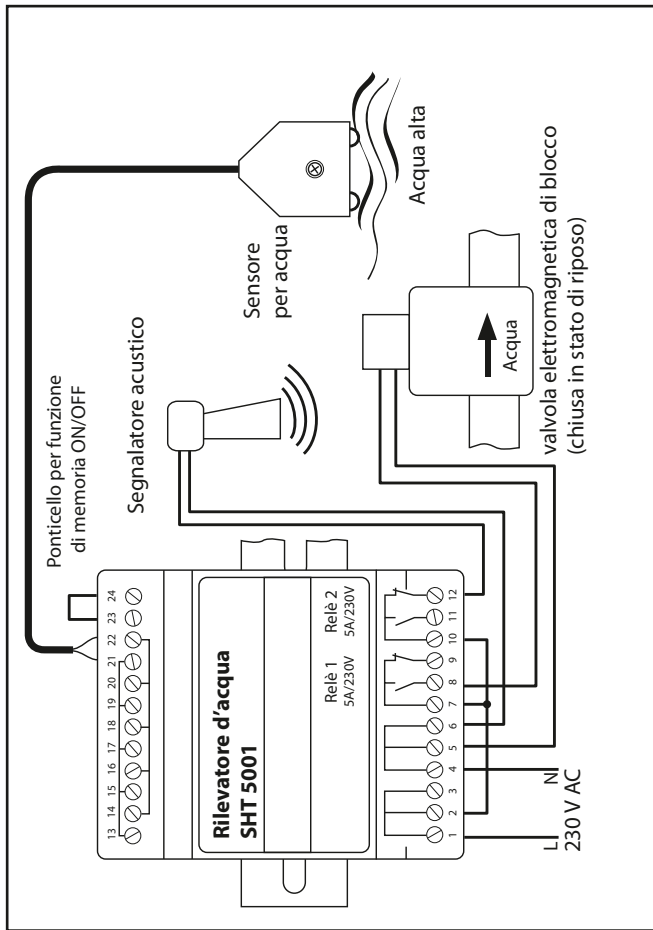
Quando si collegano apparecchiature accessorie al relè a potenziale zero, occorre assicurarsi che non si superi la potenza di commutazione.

- ▶ Stato del relè in modalità di controllo: il relè è eccitato (contatto di chiusura chiuso e contatto di apertura aperto)
- ▶ Stato del relè in modalità di allarme: il relè è diseccitato (contatto di chiusura aperto e contatto di apertura chiuso)

4.4 Regolazioni della funzione di memoria

Sull'ingresso del sensore possono essere definiti due diversi messaggi di uscita:

- ▶ messaggio di allarme con funzione di memoria (**ponticello sui morsetti 23-24**): L'allarme dura o il relè rimane acceso così a lungo, finché il messaggio non viene di nuovo cancellato premendo un tasto **<RESET>**.
- ▶ messaggio di allarme senza funzione di memoria (**senza ponticello**): L'allarme dura o il relè rimane acceso così a lungo, finché il sensore non rileva più acqua. (Applicazione: indicatore di livello e controllo della pompa).



5. FUNZIONAMENTO/VISUALIZZAZIONE DEL FUNZIONAMENTO

5.1 Funzionamento del rilevatore d'acqua SHT 5001

Il LED di **POWER** si illumina di **verde**: il rilevatore d'acqua è collegato all'alimentazione di rete e c'è tensione di rete.

Il LED del **SENSORE** si illumina: non appena un sensore rileva un livello crescente di acqua, il corrispondente LED si lampeggerà di **rosso**. L'allarme viene scattato e il relè 1 e 2 a potenziale zero (contatto in scambio) si commuta.

Premendo una volta il pulsante <RESET> si disattiva l'allarme acustico (relè 2).

- ▶ Messaggio di allarme con funzione di memoria: l'allarme dura o il relè 1 rimane acceso così a lungo, finché il messaggio non viene di nuovo cancellato premendo il tasto <RESET>.
- ▶ Messaggio di allarme senza funzione di memoria: L'allarme dura o il relè 1 rimane acceso così a lungo, finché il sensore non rileva più acqua.

5.2 Test di funzionamento

5.2.1 Test di funzionamento SHT 5001

Premendo il tasto <TEST> il LED del **SENSOR** si deve lampeggerà di **rosso** e deve commutare i relè. Con il tasto <RESET> si termina il test di funzionamento.

5.2.2 Test di funzionamento SHT 5006

Toccare entrambi i contatti del sensore con un panno imbevuto d'acqua oppure con un metallo dotato di una buona conducibilità e l'allarme scatterà immediatamente.



Per la Sua sicurezza raccomandiamo di controllare periodicamente il corretto funzionamento dell'impianto!

6. DATI TECNICI

Tensione di esercizio:	230 V AC (+/-10%) / 50-60 Hz
Potenza assorbita:	ca. 3 W
Attacchi per sensori:	5 (parallelo)
Lunghezza del cavo sensore:	possibile fino a 50 m
Contatto relè:	2 contatti in scambio (potenziale zero)
Potenza di commutazione del relè:	max. 5 A / 230 V
Campo di utilizzo:	0 °C / +40 °C
Classe di protezione:	IP 20
Rilevatore d'acqua (HxLxP):	57x72x90 mm

7. INFORMAZIONI GENERALI

Elektrotechnik Schabus GmbH & Co. KG non si assume nessuna responsabilità per danni e/o perdite di qualsiasi natura, ad es. danni singoli o indiretti, risultanti dal fatto che il rilevatore di acqua non abbia emesso il segnale d'allarme nonostante i mutamenti del livello dell'acqua.

7.1 Pulizia e cura

Evitare gli effetti dell'umidità (spruzzi d'acqua o acqua piovana), della polvere nonché dell'esposizione diretta al sole sull'apparecchio. Pulire l'apparecchio soltanto con un panno di lino pulito, che va inumidito leggermente in presenza di sporco resistente. Non utilizzare detergenti contenenti solventi.

7.2 Dichiarazione di Conformità

La conformità dell'apparecchiatura rispetto alle direttive europee viene confermato attraverso il simbolo CE. La dichiarazione di conformità è consultabile nell'indirizzo sottoindicato.

Elektrotechnik Schabus GmbH & Co. KG
Baierbacher Straße 150
D-83071 Stephanskirchen

Tutti i diritti, modifiche tecniche, errori ed errori di stampa sono riservati.

7.3 Garanzia

I prodotti elettronici di Elektrotechnik Schabus sono coperti da una garanzia di legge per difetti di conformità e carenze di qualità operante dalla data dell'acquisto. Elektrotechnik Schabus ripara o sostituisce gratuitamente l'apparecchio alle seguenti condizioni:

- la garanzia di legge richiede che l'apparecchio venga spedito assieme ai documenti seguenti: descrizione del difetto, ricevuta d'acquisto nonché indirizzo di residenza e di consegna del proprietario (nome, numero di telefono, via, numero civico, codice di avviamento postale, città e Paese);
- gli apparecchi che vengono restituiti a Elektrotechnik Schabus devono essere imballati in modo adeguato. Elektrotechnik Schabus non risponde di danni o perdite causate durante il trasporto;
- l'apparecchio deve essere stato utilizzato in conformità alle istruzioni per l'uso. Elektrotechnik Schabus non risponde di danni causati da incidente, abuso, modifiche non consentite o trascuratezza;
- Elektrotechnik Schabus non risponde per perdita, danni o costi di qualsiasi tipo derivanti dall'utilizzo delle apparecchiature o degli accessori;
- la garanzia non incide sui diritti concessi al consumatore per legge.

7.4 Restituzione

Qualora l'apparecchio dovesse essere difettoso, Le offriamo la possibilità di contattare Elektrotechnik Schabus per:

Telefono	+49 (0) 80 36 / 67 49 79 - 0
Fax	+49 (0) 80 36 / 67 49 79- 79
E-mail	info@elektrotechnik-schabus.de

7.5 Informazioni ambientali

Il prodotto da Lei acquistato è stato realizzato con materie prime naturali. Esso può tuttavia contenere sostanze pericolose per la salute e per l'ambiente. Per evitare di diffondere queste sostanze nell'ambiente circostante e per non inquinare le risorse naturali, La preghiamo di usare i sistemi di raccolta corrispondenti, grazie ai quali si possono recuperare in modo ecologico i materiali del Suo prodotto al termine della vita utile. (WEEE: 91394868)

Il simbolo del contenitore di spazzatura barrato sul prodotto Le ricorda l'utilizzo di questi sistemi.



Per maggiori informazioni sulla raccolta, il recupero e i sistemi di riciclo, La preghiamo di rivolgersi al centro di consulenza sui rifiuti della Sua città. Può rivolgersi anche a noi per ricevere ulteriori informazioni sulla compatibilità ambientale dei nostri prodotti.

¡MUCHAS GRACIAS POR SU CONFIANZA!

Para garantizar siempre un funcionamiento y una disposición de servicio óptimos, así como su seguridad personal, le solicitamos lo siguiente: Antes del montaje y de la primera puesta en funcionamiento, lea completamente estas instrucciones de uso y cumpla principalmente con las indicaciones de seguridad. Las instrucciones de uso son parte integrante del producto. Consérvelas para leerlas luego.

1. CONTENIDO

- ▶ 1 dispositivo de mando
- ▶ 1 instrucción de uso

2. INDICACIONES DE SEGURIDAD

2.1 Generalidades

- Antes de montar el aparato o de ponerlo en funcionamiento, lea atentamente las instrucciones de uso.
- El montaje deberá ser realizado por un especialista calificado.
- El material de embalaje no es un juguete. Manténgalo lejos de los niños.
- No abra el aparato, éste no contiene ninguna pieza que deba ser mantenida por usted.

2.2 Condiciones ambientales

Las normas utilizadas para la evaluación del producto establecen valores límite para la utilización en espacios habitables, áreas comerciales y habitables así como en empresas pequeñas, por lo que la utilización del producto está prevista para este entorno de funcionamiento:

- Edificios de uso residencial/ superficies habitables como casas, pisos, habitaciones, etc., superficies comerciales como tiendas, grandes mercados, etc.
- Espacios de empresas pequeñas como talleres, centros de servicios, etc.
- Todos los lugares de utilización están identificados por estar conectados a la red pública de baja tensión.

3. UTILIZACIÓN APROPIADA

El detector de agua SHT 5001 es un aparato para el reconocimiento de cambios de nivel de agua. Puede conectar en el aparato un sensor de agua o un interruptor flotante. Cuando el sensor entre en contacto con el agua se encenderá el sensor de LED y simultáneamente se conectarán los dos relés libres de potencial. Esto posibilita la unión a un sistema BUS (EIB) o la conexión de aparatos externos.

- ▶ Lámpara de perturbación (Nº de art. 200894)
- ▶ Avisador acústico (Nº de art. 200982)
- ▶ Dispositivo de marcación (Nº de art. 200893)
- ▶ Válvula de cierre magnético 3/8 pulgada (Nº de art. 200995)
- ▶ Válvula de cierre magnético 1/2 pulgada (Nº de art. 200996)

4. INSTRUCCIÓN DE MONTAJE Y CONFIGURACIÓN



El montaje debe ser realizado por un especialista calificado. ¡Por favor, respete las cinco reglas de seguridad!

4.1 Montaje del sensor

El sensor reacciona al contacto con el agua en los dos contactos de metal (Se cierra el circuito del sensor). La altura de montaje del sensor define desde cuándo dará alarma el detector de agua. El cable del sensor puede ser prolongado con una línea (2 x 0,5 mm²) bifilar hasta 50 metros y por entrada pueden conectarse 5 sensores de agua.

Conexiones de sensores: 13-14 / 15-16 / 17-18 / 19-20 / 21-22

4.2 Montaje del riel de perfil de sombrero

El detector de agua SHT 5001 se monta en distribuciones y armarios de distribución sobre un riel de perfil de sombrero estándar de 35 mm.

4.3 Ocupación de las conexiones relé

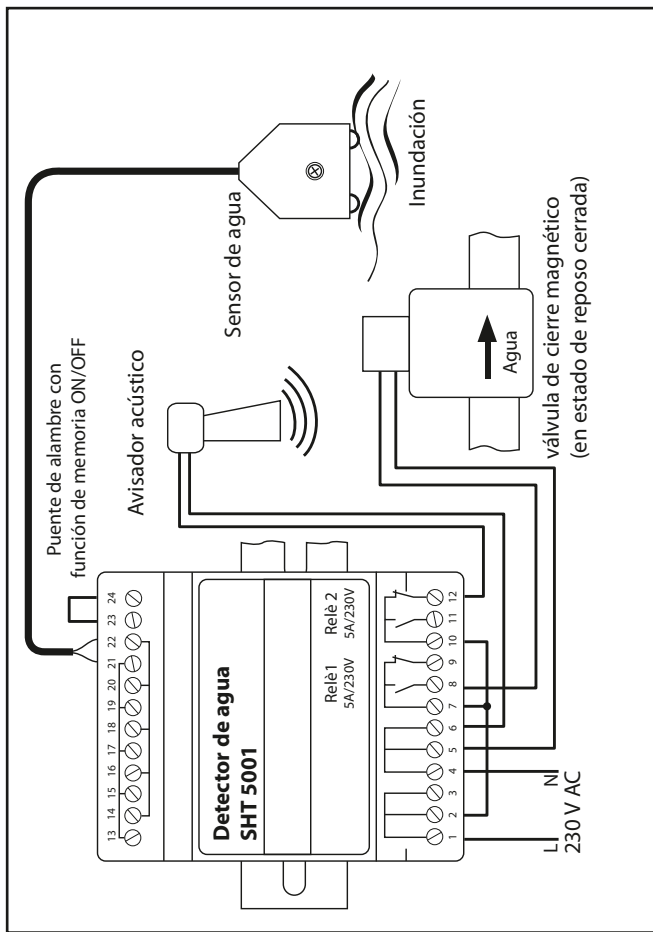
Al conectar aparatos accesorios en el relé libre de potencial deberá observarse que no debe excederse la potencia de conexión.

- ▶ Estado del relé en el modo de control:
El relé está "operado" (contacto de cierre cerrado/contacto de apertura abierto)
- ▶ Estado de relé en modo alarma:
El relé "vuelve al reposo" (contacto de cierre abierto/contacto de apertura cerrado)

4.4 Ajustes función de memoria

Para la entrada de sensor pueden definirse dos mensajes de salida diferentes:

- ▶ Mensaje de alarma con función de memoria (**Puente de alambre en los bornes 23-24**): La alarma persistirá o el relé seguirá conectado hasta que el mensaje sea suprimido nuevamente con la tecla <RESET>.
- ▶ Mensaje de alarma sin función de memoria (**sin puente de alambre**): La alarma persistirá o el relé seguirá conectado hasta que el sensor no avise más agua.



5. FUNCIONAMIENTO/INDICADOR DE FUNCIÓN

5.1 Funcionamiento del detector de agua SHT 5001

LED **POWER (FUNCIONAMIENTO)** se enciende de color **verde**: El detector de agua está conectado al suministro de red y hay tensión de red.

LED **SENSOR** se enciende: Cuando el sensor reconozca un nivel de agua creciente, el LED correspondiente se parpadea de color **rojo**. Se disparará la alarma y se conectará el relé 1 y 2 libre de potencial (cambiador).

La alarma sonora (relé 2) se desactiva presionando una vez la tecla **<RESET>**.

- ▶ Mensaje de alarma con función de memoria: La alarma persistirá o el relé 1 seguirá conectado hasta que el mensaje sea suprimido nuevamente con la tecla **<RESET>** (RECOMPILAR).
- ▶ Mensaje de alarma sin función de memoria: La alarma persistirá o el relé 1 seguirá conectado hasta que el sensor no avise más agua.

5.2 Prueba de funciones

5.2.1 Prueba de funciones SHT 5001

Presionando la tecla **<TEST>** el **SENSOR** de LED deberá estar parpadea de color **rojo** y el relé 1 y 2 deberá conectarse. Con la tecla **<RESET>** finalizará la prueba de funciones.

5.2.2 Prueba de funciones SHT 5006

Toccare entrambi i contatti del sensore con un panno imbevuto d'acqua oppure con un metallo dotato di una buona conducibilità e l'allarme scatterà immediatamente.



Por su seguridad recomendamos revisar periódicamente el equipo en cuanto a su funcionamiento!

6. DATOS TÉCNICOS

Tensión de trabajo:	230 V AC (+/-10%) / 50-60 Hz
Absorción de potencia:	aprox. 3 W
Conexiones de sensores:	5 (paralelo)
Longitud de cable sensor:	posible hasta 50 m
Contacto de relé:	2 cambiadores (libres de potencial)
Potencia de conexión relé:	máx. 5 A / 230 V
Régimen de funcionamiento:	-0 °C / + 40°C
Clase de protección:	IP 20
Dimensiones exteriores (HxBxP):	57x72x90 mm

7. ASPECTOS GENERALES

Elektrotechnik Schabus GmbH & Co. KG haftet nicht für Schäden und/oder Verluste jeder Art, wie z.B. Einzel- oder Folgeschäden, die daraus resultieren, dass kein Alarmsignal trotz Wasserstandsänderungen durch den Wassermelder gegeben wird.

7.1 Limpieza y cuidado

Evite la influencia de la humedad (salpicaduras de agua, agua de lluvia), del polvo o de la radiación directa del sol sobre el aparato. Límpielo únicamente con un paño seco. Si el aparato está muy sucio, el paño podrá humedecerse ligeramente. No utilice detergentes con disolventes.

7.2 Declaración de conformidad

La conformidad de este aparato con las directivas UE se confirma con el distintivo CE reflejado en el aparato. La declaración de conformidad puede cotejarse en la dirección indicada abajo.

Elektrotechnik Schabus GmbH & Co. KG
Baierbacher Straße 150
D-83071 Stephanskirchen

Reservados todos los derechos, modificaciones técnicas, errores y erratas.

7.3 Garantía

Su producto electrónico de Elektrotechnik Schabus tiene una garantía legal por defectos de material y fallos de calidad a partir de la fecha de compra. Elektrotechnik Schabus reparará o reemplazará su aparato gratuitamente bajo las siguientes condiciones:

- En caso de garantía legal, el aparato deberá enviarse con los siguientes documentos: descripción del fallo, justificante de compra así como su dirección personal y su dirección de envío (nombre, número de teléfono, calle, número, código postal, población y país).
- Los aparatos que se remitan a Elektrotechnik Schabus deberán estar suficientemente embalados. Elektrotechnik Schabus no se hará responsable de pérdidas o daños sucedidos durante el envío.
- El aparato deberá utilizarse según las instrucciones de uso. Elektrotechnik Schabus no se hará responsable de daños provocados por accidente, mal uso, modificación o negligencia.
- Elektrotechnik Schabus no se hará responsable de pérdidas, daños o gastos de cualquier tipo resultantes de la utilización de los aparatos o los accesorios.
- La garantía no menoscaba sus derechos legales como consumidor.

7.4 Devolución

En caso de defectos en el aparato, le ofrecemos la posibilidad de ponerse en contacto con Elektrotechnik Schabus por:

Teléfono	+49 (0) 80 36 / 67 49 79 - 0
Fax	+49 (0) 80 36 / 67 49 79 - 79
Email	info@elektrotechnik-schabus.de

7.5 Información Medioambiental

Para la fabricación del producto que usted ha adquirido ha sido necesario elaborar y utilizar materias primas naturales. Puede contener sustancias peligrosas para la salud y el medioambiente. Para evitar la propagación de estas sustancias en su entorno y para ahorrar recursos naturales, le rogamos que utilice los sistemas correspondientes de recogida. Gracias a estos sistemas, una vez concluida la vida útil de su producto, los materiales podrán volver a utilizarse de forma respetuosa con el medioambiente.

(WEEE: 91394868)

El símbolo de papelera tachado en el producto le recuerda la utilización de estos sistemas.



Si precisa información adicional sobre sistemas de recogida y reciclaje, dirijase a la oficina de asesoramiento de residuos de su ciudad. También puede dirigirse a nosotros, que le proporcionaremos información adicional sobre la compatibilidad medioambiental de nuestros productos.



Elektrotechnik Schabus GmbH & Co. KG
Baierbacher Str. 150
D-83071 Stephanskirchen

TEL +49 (0) 80 36 / 67 49 79 - 0
FAX +49 (0) 80 36 / 67 49 79 - 79
MAIL info@elektrotechnik-schabus.de
WEB www.elektrotechnik-schabus.de