



中文

- 操作指南**
- 1 安装手柄—或在称重时将秤悬挂。
 - 2 调整零位—将弹簧秤置于测量位置。
 - 3 秤皮重：根据需要挂上空的容器或其他初负载，并调整零位。
 - 4 将极限指示器置零—不用时就取下。使用极限指示器会对测量精度稍微有些影响。
 - 5 不要给弹簧秤突然加载或加载超过其容量的130%。爆发测试仅限于30 kg/300 N（避免反冲力导致的损坏）。儿童不得使用本产品。
- 选项**
- 6 调换下部悬挂（配件）：见背面的专门说明。
 - 7 利用配件8.004改装为压力计。

维护

弹簧秤不得有任何异物进入。咸水及脏物应清洗干净，其他情况下不需要维护。该秤没有腐蚀性，可长期使用并保持精度不变。

精度

最大公差为载荷的±0.3%（在零位准确调整，温度10 - 30°C，且不使用极限指示器和压力套件的条件下）。

技术及产品数据见 www.pesola.com

Русский

- Инструкция по эксплуатации**
- 1 Установите ручку (установка исключается в том случае, если весы подвешиваются за скобу для взвешивания).
 - 2 Отрегулируйте нулевую точку весов в соответствующем положении измерения.
 - 3 Вес тары: при необходимости подвесьте пустую тару или другой груз и поставьте весы на ноль.
 - 4 Установите ползунок-указатель на ноль (удалите в случае неиспользования). Применение ползунка может незначительно влиять на точность измерений.
 - 5 Не допускайте резкие нагрузки и не нагружайте более 130% грузоподъемности. Допускаются пробы на разрыв только до 30 кг/300 Н (иначе возможно повреждение обратным ударом). Не давайте это изделие детям.
- Опции**
- 6 Замена нижней подвески (дополнительная оснастка): см. отдельную инструкцию на обратной стороне.
 - 7 Преобразование в динамометр при помощи дополнительного комплекта 8.004.

Уход

В весы не должны попадать посторонние частицы. Вымойте грязь и соленую воду. Другое обслуживание не требуется. Весы не подвержены коррозии и имеют неограниченный срок службы с неизменной точностью измерений.

Точность

Максимальное отклонение ± 0.3% от нагрузки (при точной установке нулевой точки, температуре 10 - 30°C, без ползунка-указателя и комплекта для измерения давления).

Устройство и характеристики изделия см. на www.pesola.com

Português

- Manual de Instruções**
- 1 Montar a pega – a não ser que a balança esteja pendurada para pesar.
 - 2 Ajustar a posição zero – com a balança na respectiva posição de medição.
 - 3 Tarar: se necessário, ligar um recipiente vazio ou outra tara e ajustar na posição zero.
 - 4 Posicionar o cursor no zero – no caso de não o utilizar, remova-o simplesmente. O uso do cursor poderá influenciar ligeiramente a precisão da medição.
 - 5 Não colocar objectos em cima da balança de forma repentina e nunca exceder a capacidade máxima de 130%. Testes de ruptura limitados a 30 kg/300 N para evitar recuos. Manter este produto longe do alcance das crianças.

Opções

- 6 Trocar a suspensão inferior (acessórios): ver instruções específicas no verso.
- 7 Mudar para o dinamómetro de pressão com o acessório 8.004.

Manutenção

Evitar a entrada de partículas na balança. Eliminar vestígios de água salgada e sujidades. De resto, a balança não necessita de manutenção, não é corrosiva e tem uma duração de tempo ilimitada com uma precisão constante.

Precisão

Tolerância máxima ± 0.3% de capacidade (posição zero bem ajustada, temperatura 10 - 30°C, sem a ajuda do cursor ou do conjunto de precisão).

Para ver a tecnologia e os dados do produto consulte o site www.pesola.com

Español

- Instrucciones de uso**
- 1 Montar el asidero – excepto si la balanza se cuelga para pesar.
 - 2 Ajustar el punto cero con la balanza en la correspondiente posición de medición.
 - 3 Tarar: en caso necesario, colocar un recipiente vacío u otra carga previa y ajustar el punto cero.
 - 4 Poner a cero el indicador de seguimiento (retirarlo simplemente en caso de que no se use). El uso del indicador de seguimiento puede mermar ligeramente la exactitud de medición.
 - 5 No cargar nunca la balanza bruscamente y, como máximo, con un 130% de su capacidad. Pruebas de rotura admisibles únicamente hasta 30 kg/300 N (para evitar daños por contragolpe). Mantener este producto fuera del alcance de los niños.

Opciones

- 6 Modificación del enganche inferior (accesorio): véanse las instrucciones especiales al dorso.
- 7 Transformación en dinamómetro de presión con el accesorio 8.004.

Mantenimiento

Evitar la entrada de partículas en la balanza. Eliminar restos de agua salada y suciedad. Por lo demás, la balanza está libre de mantenimiento y corrosión y tiene una vida útil ilimitada, con una precisión constante.

Precisión

Tolerancia máxima ± 0.3% de la carga (con el punto cero exactamente ajustado, temperatura de 10 a 30°C y sin indicador de seguimiento ni juego de presión).

En referencia a la técnica y los datos del producto, véase www.pesola.com

Italiano

- Istruzioni d'uso**
- 1 Montare la maniglia – eccetto quando la bilancia viene appesa per pesare.
 - 2 Regolare il punto zero (azzerare) – quando la bilancia si trova in posizione di misurazione.
 - 3 Taratura: in caso di necessità appendere un contenitore vuoto ed azzerare.
 - 4 Posizionare il cursore sullo zero – rimuoverlo in caso di non utilizzo. L'uso del cursore può leggermente influire sulla precisione della misurazione.
 - 5 Non applicare pesi in modo repentino né sovraccaricare la bilancia oltre il 130% della sua portata. Prove di trazione ammesse solo fino a 30 kg/300 N (per evitare danni da contraccolpo). Mantenere questo prodotto fuori dalla portata dei bambini.

Opzioni

- 6 Cambio gruppo trazione inferiore (accessori): vedere istruzioni speciali sul retro.
- 7 Conversione in pressometro con accessorio 8.004.

Manutenzione

Evitare l'accumulo di sporco all'interno della bilancia. Rimuovere ogni traccia di sporco o acqua salata. Resistente alla corrosione, la bilancia funziona senza particolari accorgimenti e mantiene a lungo la sua precisione.

Precisione

Tolleranza massima ± 0.3% del carico (bilancia ben azzerata in modo esatto, 10 a 30°C, senza l'utilizzo del cursore né del set pressometrico).

In riferimento alla tecnologia e ai dati dei prodotti, vedere www.pesola.com

Français

- Mode d'emploi**
- 1 Monter la poignée – sauf si la balance est suspendue pour peser.
 - 2 Ajuster la position zéro – la balance en position de mesure.
 - 3 Tarer: En cas de besoin, attacher un récipient vide ou une autre tare et ajuster la position zéro.
 - 4 Mettre l'aiguille entraînée à zéro – si elle est inutilisée, simplement l'enlever. L'application de l'aiguille entraînée peut influencer légèrement la précision de mesure.
 - 5 Ne jamais charger la balance ni par à-coup ni au delà de 130% de la capacité. Mesure de rupture limitée à 30 kg/300 N (dommage de recul). Ce produit n'est pas destiné aux enfants.

Options

- 6 Échange de la suspension inférieure (accessoires) : voir instruction spéciale au verso.
- 7 Transformation en dynamomètre de pression avec accessoire 8.004.

Entretien

Éviter la pénétration de toute saouillure à l'intérieur de la balance. Rincer à l'eau claire toute trace de sel ou autre saouillure. La balance résiste à la corrosion, fonctionne sans entretien et garde sa précision pendant une durée illimitée.

Precision

Tolérance maximale ± 0.3% de la charge (bilancia ben azzerata in modo esatto, 10 a 30°C, sans aiguille entraînée ni ensemble de pression installé).

Technologie et données du produit sur www.pesola.com

English

- Operating Instructions**
- 1 Insert handle – except when the scale is hung up for weighing.
 - 2 Adjust zero position – with the scale in measuring position.
 - 3 Tare: Attach empty container or other tare if required and adjust zero position.
 - 4 Position drag pointer to zero – if not in use simply remove. The application of the drag pointer might very slightly influence measurement precision.
 - 5 Neither load scale abruptly nor in excess of 130% of capacity. Burst tests limited to 30 kg/300 N (possible damage by setback). This product is not to be used by children.

Options

- 6 Exchange of lower suspension (accessories): see special instructions overleaf.
- 7 Transformation to pressure dynamometer with accessory 8.004.

Maintenance

No particles should get into the scale. Wash away salt water and dirt. Otherwise the scale needs no maintenance, is non corrosive and has an unlimited life with constant precision.

Precision

Maximum tolerance ± 0.3% of load (zero position exactly adjusted, temperature 10 - 30°C/50 - 86°F and using neither drag pointer nor pressure-set).

Technology and product data on www.pesola.com

Deutsch

- Bedienungsanleitung**
- 1 Handgriff montieren – ausser die Waage wird zum Wiegen aufgehängt.
 - 2 Nullpunkt justieren – mit Waage in jeweiliger Messlage.
 - 3 Trieren: Bei Bedarf leeres Gefäss oder andere Vorlast anbringen und Nullpunkt justieren.
 - 4 Schleppzeiger auf Null stellen – bei Nichtgebrauch einfach abziehen. Der Gebrauch des Schleppzeigers kann die Messgenauigkeit leicht beeinträchtigen.
 - 5 Waage nie schlagartig belasten und maximal mit 130% der Kapazität. Zerreihsproben nur bis 30 kg/300 N zulässig (Vermeidung von Rückschlag-Schäden). Dieses Produkt gehört nicht in Kinderhände.

Optionen

- 6 Umbau der unteren Aufhängung (Zubehör): siehe Spezialanleitung auf Rückseite.
- 7 Umbau zum Druckkraftmesser mit Zubehör 8.004.

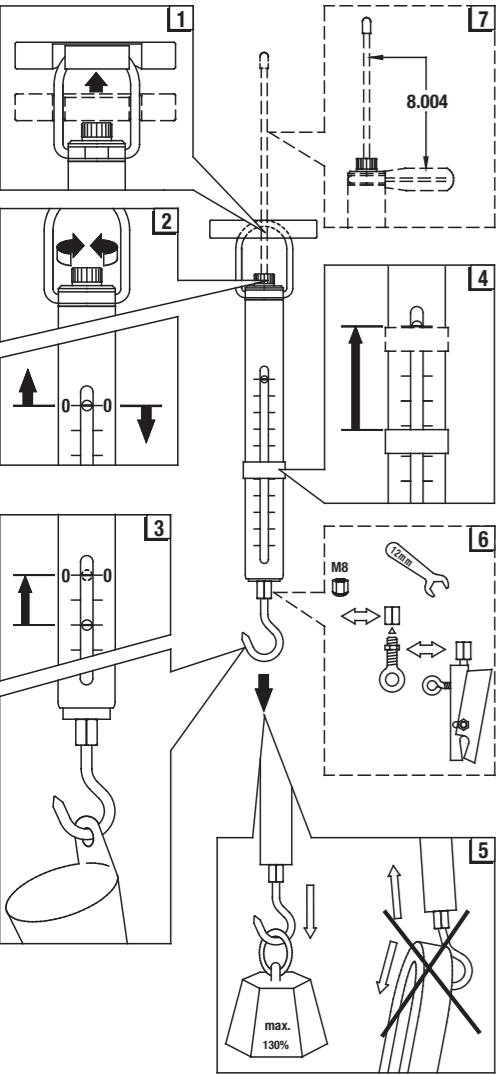
Unterhalt

Keine Partikel dürfen in die Waage gelangen. Salzwasser und Verschmutzungen wegspülen. Ansonsten ist die Waage wartungs- sowie korrosionsfrei und hat eine unbegrenzte Lebensdauer bei gleichbleibender Präzision.

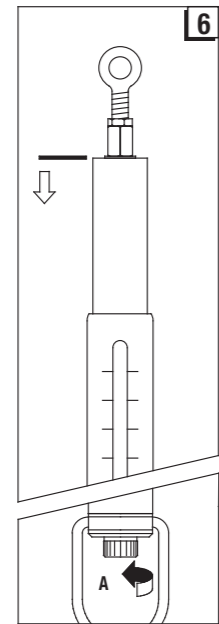
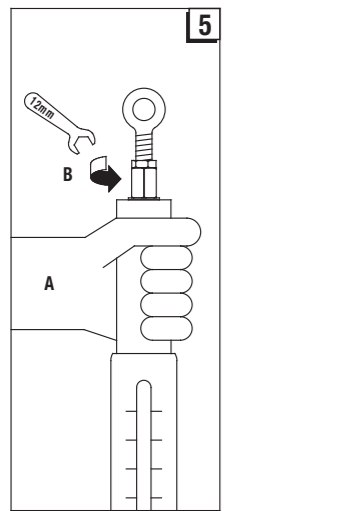
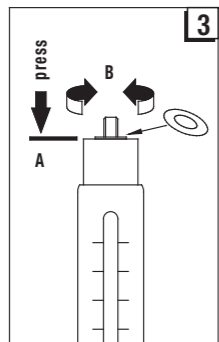
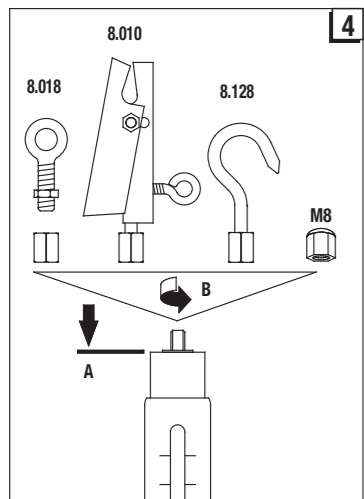
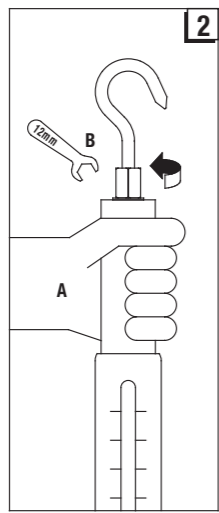
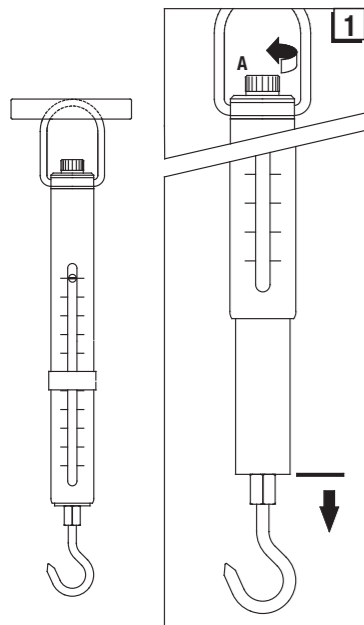
Präzision

Maximale Toleranz ± 0.3% der Last (Nullpunkt genau justiert, Temperatur 10 - 30°C, sowie ohne Schleppzeiger und Druck-Set).

Technik und Produktdaten siehe www.pesola.com



No.	Unit	Zubehör	Accessories	Accessoires	Accessori	Accesorios	Acessórios	Принадлежности	配件	
	8.004	1	Druck-Set alle Modelle	Pressure set all models	Ensemble de pression tous les modèles	Set pressometrico tutti i modelli	Juego de presión todos los modelos	Conjunto de precisão todos os modelos	Комплект для измерения давления все модели	压力套件 所有型号
	8.010	1	Lastklammer Bereich 5 - 35 kg/50 - 200 N	Heavy duty clamp range 5 - 35 kg/50 - 200 N	Pince forte domaine d'application 5 - 35 kg/50 - 200 N	Pinza forte per applicazione 5 - 35 kg/50 - 200 N	Pinza de carga para el rango de 5 a 35 kg/50 a 200 N	Grampo de carga para aplicação 5 - 35 kg/50 - 200 N	Зажим груза диапазон 5 - 35 кг/50 - 200 Н	重载钳 范围 5-35 kg/50-200 N
	8.018	1	Anpassungs-Set alle Modelle	Adaptation set all models	Ensemble d'adaptation tous les modèles	Kit adattore tutti i modelli	Juego de adaptación todos los modelos	Conjunto de adaptação todos os modelos	Комплект переходника все модели	匹配套件 所有型号
	8.070	10	Grosse Schutzkappe Zubehör zu 8.004	Large protecting cap accessory for 8.004	Grand capuchon protecteur accessoire pour 8.004	Cappuccio grande di protezione accessorio per 8.004	Tapa grande de protección accesorio para 8.004	Cobertura de protecção grande acessório para 8.004	Большой защитный колпачок принадлежность к 8.004	大防护盖 用于8.004的配件
	8.678	1	Teleskop-Schutzrohr alle Modelle	Protective tube all models	Tube de protection télescopique tous les modèles	Tubo di protezione telescopico tutti i modelli	Tubo de protección telescópico todos los modelos	Tubo protector todos os modelos	Телескопический защитный футляр все модели	防护管 所有型号
	Z	1	Prüfzertifikat für Federwaagen alle Modelle	Test certificate for spring scales all models	Certificat d'examen pour balances à ressort tous les modèles	Certificato di prova per bilance a molla tutti i modelli	Certificado de prueba para balanzas de muelle todos los modelos	Certificado de teste para dinamómetros todos os modelos	Свидетельство о проверке пружинных весов все модели	检测证书 所有型号的弹簧秤
	8.132	1	Schleppzeiger Ersatzteil alle Modelle	Drag pointer replacement part all models	Aiguille entraînée Pièce de rechange tous les modèles	Cursore pezzo di ricambio tutti i modelli	Indicador de seguimiento pieza de repuesto todos los modelos	Cursor peça de substituição todos os modelos	Ползунок-указатель запчасть все модели	极限指示器 备用部件 所有型号
	8.050	10	Schutzkappe Ersatzteil für 8.004	Protecting cap replacement part for 8.004	Capuchon protecteur pièce de rechange pour 8.004	Cappuccio di protezione pezzo di ricambio per 8.004	Tapa de protección pieza de repuesto para 8.004	Cobertura de protecção peça de substituição para 8.004	Защитный колпачок запчасть для 8.004	防护盖 用于8.004的备用件



Deutsch

Umbau der unteren Aufhängung von Macro-Waagen mit optionalem Zubehör

ACHTUNG: Falls diese Anleitung beim Umbau nicht berücksichtigt wird, verfällt die Werksgarantie für mögliche Folgeschäden.

1 Stellschraube lange nach links drehen (A), bis das Kunststoff-Innenrohr an seinen unteren Anschlag fällt.

2 Waage mit dem Haken nach oben halten. Das aus dem Aluminium-Aussenrohr herausragende Kunststoff-Innenrohr mit der Hand gegenhalten (A) und die Sechskantmutter am Aufhängehaken mit einem 12 mm Gabelschlüssel sorgfältig eine Umdrehung lösen (B). (ACHTUNG: Keinesfalls das Aluminium-Aussenrohr beim Lösen der Sechskantmutter gegenhalten, die Torsionskraft könnte die Zeigerschraube im Skalenschlitz beschädigen.) Die Sechskantmutter des Hakens ganz von Hand ausdrehen. (ACHTUNG: Sollte sich die Sechskantmutter nicht lösen oder nicht festziehen lassen, sondern dreht sich nur leer, ist im Innern des Kunststoff-Innenrohres vermutlich ein Nocken abgetrennt und die Waage sollte im PESOLA Werk instand gestellt werden.)

3 Das Kunststoff-Innenrohr leicht gegen die innere Federkraft in das Aluminium-Aussenrohr drücken (A) und den vorstehenden M8 Gewinde-Bolzen drehen, bis er einrastet (B) und somit maximal vorsteht. Bereits vorhandene Unterlags- und Spannscheiben weiter verwenden.

4 Darauf achten, dass immer ein leichter Druck auf das Kunststoff-Innenrohr ausgeübt wird (A), damit der M8 Gewinde-Bolzen auf seiner Position eingearbeitet bleibt. (Option: Eventuell schwachen Gewindeleim auf den M8 Gewinde-Bolzen auftragen.) Die M8 Sechskantmutter der optionalen unteren Aufhängung (Anpassungs-Set 8.018, Lastklammer 8.010, Ersatzhaken 8.128, Hutmutter M8 – Teil des Druck-Set 8.004 oder andere) von Hand gänzlich auf den Gewinde-Bolzen schrauben (B).

5 Das Kunststoff-Innenrohr ganz herausziehen und von Hand gegenhalten (A). (ACHTUNG: Keinesfalls das Aluminium-Aussenrohr beim Anziehen der M8 Sechskantmutter gegenhalten, die Torsionskraft könnte die Zeigerschraube im Skalenschlitz beschädigen.) Ohne grosse Kraft aufzuwenden, die M8 Sechskantmutter sorgfältig mit einem 12 mm Gabelschlüssel anziehen (B).

6 Die Waage weiterhin auf dem Kopf halten und die Stellschraube wieder nach rechts eindrehen (A). Das Kunststoff-Innenrohr bewegt sich langsam zurück in das Aluminium-Aussenrohr. Für die nächste Messung den Nullpunkt wieder genau justieren, wobei sich die Waage in der jeweiligen Messlage befinden muss.

English

Exchange of lower suspension of Macro Scales with optional accessories

ATTENTION: Should this instruction not be observed, damages may occur which will not be covered by warranty.

1 Keep on turning the adjustment screw to the left (A) until the inner plastic tube falls down to its lower stop.

2 With the scale upside-down, hold the inner plastic tube sticking out of the outer aluminum tube with your hand (A) and unscrew the hexagonal nut of the hook with a spanner wrench (12 mm) by one turn (B). (ATTENTION: Do not counter-hold the outer aluminum tube when unscrewing the hexagonal nut with the wrench. The torsion force might damage the small marker in the slit of the scale.) Unscrew the hexagonal nut of the hook completely by hand. (ATTENTION: Should the hexagonal nut idle and not allow unscrewing or tightening, an inner cam in the plastic tube might be cut off and needs service by the PESOLA factory.)

3 Slightly press the inner plastic tube into the outer aluminum tube against the force of the inner spring (A) and rotate the threaded bolt M8 until it clicks into its place (B), showing its maximum length. Existing discs and/or washers shall be used again.

4 Maintain a minimum pressure on the inner plastic tube (A) so as to keep the threaded bolt M8 in its firm position. (Optional: Possibly apply some weak glue on the threaded bolt M8.) Fully screw the hexagonal nut M8 of the optional lower suspension (adaptation set 8.018, heavy duty clamp 8.010, replacement hook 8.128, cap nut M8 of pressure set 8.004 or other) on the threaded bolt by hand only (B).

5 Fully extend the inner plastic tube and counter-hold it with your hand (A). (ATTENTION: Do not counter-hold the outer aluminum tube when tightening the hexagonal nut M8. Torsion forces may damage the small marker in the slit.) Smoothly tighten the hexagonal nut M8 with a 12 mm spanner wrench without using excessive force (B).

6 Still holding the scale upside down, twist the adjustment screw to the right (A). The inner tube will slowly move back into the outer aluminum tube. For your next weighing job precisely adjust the zero point with the scale in measuring position.

Français

Echange de la suspension inférieure pour Balances Macro avec accessoires optionnels

ATTENTION : les éventuels dommages dus à la non-observation de ces instructions ne sont pas couverts par la garantie.

1 Tourner la vis de tare vers la gauche (A) jusqu'à ce que le tube interne en plastique se détache et tombe finalement à son arrêt.

2 Mettre la balance la tête en bas, crochets vers le haut. Bien retenir le tube intérieur en plastique avec la main (A) et soigneusement dévisser l'écrou hexagonal du crochet avec une clef de fourche 12 mm (B) en faisant un tour. (ATTENTION : ne pas retenir le tube d'aluminium extérieur pendant le dévissage de l'écrou hexagonal, car le couple de rotation pourrait endommager le marqueur dans la fente de l'échelle.) Dévisser complètement l'écrou hexagonal du crochet à la main. (ATTENTION : s'il est impossible de visser ou dévisser l'écrou hexagonal de la suspension (l'écrou semble tourner à vide) il est fort probable que la came intérieure du tube en plastique a été endommagée. La balance doit être retournée aux ateliers PESOLA pour réparation.)

3 Pousser légèrement (A) le tube en plastique à l'intérieur du tube d'aluminium en exerçant une pression contre le ressort interne et tourner le boulon M8 jusqu'à ce qu'il clique en place (B). À ce moment le boulon sera sorti à son maximum. Ne pas oublier de réutiliser les rondelles de blocage présentes initialement.

4 Exercer une légère pression sur le tube en plastique (A) de façon à maintenir le boulon M8 sorti à son maximum. (Option : à ce stade, il est possible d'appliquer une colle légère (frein filet) sur le filet du boulon M8.) Serrer complètement l'écrou hexagonal M8 de la suspension inférieure optionnelle (ensemble d'adaptation 8.018, pince forte 8.010, crochet de remplacement 8.128, écrou borgne M8 – partie de l'ensemble de pression 8.004, ou autre) à la main au boulon M8 (B).

5 Sortir et bien retenir le tube intérieur en plastique avec la main (A). (ATTENTION : ne pas retenir le tube d'aluminium extérieur pendant le serrage de l'écrou hexagonal M8 car le couple de rotation pourrait endommager le marqueur dans la fente.) Serrer soigneusement l'écrou hexagonal M8 à l'aide de la clef de fourche 12 mm (B) sans forcer excessivement.

6 Toujours en tenant la balance à la verticale, la tête en bas, tourner la vis de tare vers la droite (A). Le tube en plastique retourne alors lentement à l'intérieur du tube en aluminium. Remettre la balance en position de mesure et bien ajuster le zéro.

Italiano

Cambio gruppo trazione inferiore per Bilance Macro con accessori opzionali

ATTENZIONE: la mancata osservanza delle seguenti indicazioni comporta il decadimento della garanzia.

1 Girare la vite di regolazione (A) in senso antiorario fino a che il tubo interiore di plastica arrivi alla battuta inferiore.

2 Capovolgere la bilancia tenendo il gancio rivolto verso l'alto. Afferrare il tubo di plastica interiore che fuoriesce dal tubo esagonale esterno d'alluminio (A) e, con una chiave da 12 mm, svitare il dado esagonale del gancio di un solo giro (B). (ATTENZIONE: svitando il dado esagonale del gancio a mano. (ATTENZIONE: in caso non si riuscisse né ad avvitare né a svitare il dado esagonale, ma quest'ultimo girasse a vuoto, è probabile che una camma all'interno del tubo di plastica si sia staccata. In questo caso la bilancia deve essere fatta riparare in fabbrica PESOLA.)

3 Spingere leggermente il tubo di plastica all'interno del tubo di alluminio (A) contro la resistenza della molla interna, e girare il perno M8 fino allo scatto (B), mostrando la massima lunghezza.

4 Verificare che ci sia sempre una leggera pressione sul tubo interno di plastica (A) assicurandosi che il perno M8 rimanga fisso e non giri a vuoto. (Opzione: eventualmente applicare un po' di colla per filetti sul perno M8.) Avvitare completamente e a mano il dado esagonale M8 del gruppo di trazione inferiore (accessori opzionali: kit adattatore 8.018, pinza forte 8.010, gancio di ricambio 8.128, dado cieco M8 – parte del set pressometrico 8.004, od altri) al perno M8 (B).

5 Estrarre completamente il tubo di plastica interno e tenerlo saldamente con la mano (A). (ATTENZIONE: avvitando il dado esagonale M8, non esercitare controforza sul tubo d'alluminio esterno, la forza di torsione eccessiva può danneggiare l'indicatore all'interno della fessura.) Serrare il dado esagonale M8 con una chiave da 12 mm (B), senza esercitare eccessiva forza.

6 Mantenere la bilancia sempre con il capo verso il basso, girare la vite di regolazione in senso orario (A). Il tubo di plastica si muoverà lentamente verso l'interno del tubo d'alluminio. Regolare il punto zero per la prossima misurazione in modo che la bilancia si trovi nella posizione della misura da effettuare.

Español

Modificación del enganche inferior de las Balanzas Macro con accesorios opcionales

ATENCIÓN: la no observancia de las siguientes instrucciones durante la modificación conlleva la pérdida de garantía.

1 Girar el tornillo de ajuste (A) hacia la izquierda hasta que el tubo interior de plástico descienda hasta su tope inferior.

2 Mantener la balanza con el gancho hacia arriba. Sujetar con la mano el tubo de plástico interior que sobresale del tubo de aluminio exterior (A) y aflojar con cuidado una vuelta de la tuerca hexagonal del gancho de sujeción mediante una llave fija de 12 mm (B). (ATENCIÓN: no ejercer bajo ningún concepto contrafuerza sobre el tubo exterior de aluminio al aflojar la tuerca hexagonal, la fuerza de torsión puede dañar el tornillo indicador situado en la ranura de la escala.) Aflojar totalmente la tuerca hexagonal del gancho a mano. (ATENCIÓN: si no es posible aflojar o apretar la tuerca hexagonal y ésta gira loca, probablemente la leva situada dentro del tubo interior de plástico se haya soltado y, de ser así, será necesario enviar la balanza al taller PESOLA para su reparación.)

3 Introducir, presionando ligeramente en contra de la fuerza del muelle interior, el tubo de plástico en el interior del tubo de aluminio (A) y girar el perno roscado M8 saliente hasta que encaje (B), sobresaliendo su longitud máxima.

4 Procurar ejercer siempre una presión ligera sobre el tubo de plástico interior (A) para que el perno roscado M8 quede encajado en su posición. (Opcional: en caso necesario, aplicar en el perno roscado M8 adhesivo suave para roscas.) Atornillar por completo y a mano la tuerca hexagonal M8 del enganche inferior opcional (juego de adaptación 8.018, pinza fuerte 8.010, gancio de recambio 8.128, tuerca de sombrero M8, incluida en el juego de presión 8.004, u otros) al perno roscado M8 (B).

5 Extraer por completo el tubo de plástico interior y mantener sujeto con la mano (A). (ATENCIÓN: no ejercer bajo ningún concepto contrafuerza sobre el tubo exterior de aluminio al apretar la tuerca hexagonal M8, la fuerza de torsión puede dañar el tornillo indicador situado en la ranura de la escala.) Apretar la tuerca hexagonal M8 con una llave fija de 12 mm (B) sin ejercer una fuerza excesiva.

6 Sujetar la balanza con la cabeza hacia abajo y girar de nuevo el tornillo de ajuste hacia la derecha (A). El tubo de plástico interior se desplazará lentamente de nuevo hacia el interior del tubo exterior de aluminio. Ajustar el punto cero para la próxima medición manteniendo la balanza en la correspondiente posición de medición.

Português

Modificação da suspensão inferior de Balanças Macro com acessórios opcionais

AVISO: Tenha em atenção as seguintes instruções para que não ocorram danos não cobertos pela garantia.

1 Girar o parafuso de regulação para a esquerda (A), até que o tubo interno de plástico caia para a sua placa inferior.

2 Manter a balança com o gancho para cima. Com a mão (A), segurar no tubo interno de plástico que está desprendido do tubo externo de alumínio. Desparafusar cuidadosamente a porca sextavada do gancho com uma chave de porcas (12 mm), dando uma volta (B). (AVISO: não exercer força sobre o tubo externo de alumínio quando desparafusar a porca sextavada, na medida em que a força de torção poderá danificar o indicador situado na ranhura). Desparafusar a porca sextavada do gancho manualmente. (AVISO: se não conseguir desparafusar ou apertar a porca sextavada, provavelmente isto deve-se ao facto de haver um came cortado no interior do tubo de plástico, tornando-se assim necessário recorrer aos serviços da PESOLA.)

3 Pressionar ligeiramente o tubo interno de plástico, introduzindo-o no tubo externo de alumínio de encontro à força da mola interna (A). Girar o pino roscado M8 até o encaixar perfeitamente (B), mostrando o seu comprimento máximo. As anilhas e os discos de aperto devem ser utilizados novamente.

4 Procurar exercer sempre uma ligeira pressão no tubo interno de plástico (A), de forma a que o pino roscado M8 fique bem firme na sua posição. (Opcional: se necessário, aplicar um pouco de cola fraca no pino roscado M8). Aparafusar manualmente e de forma completa a porca sextavada da suspensão inferior opcional (conjunto de adaptação 8.018, gancho de carga 8.010, gancho de substituição 8.128, porca-tampo M8 – do conjunto de pressão 8.004 ou outro) no pino roscado M8 (B).

5 Retirar completamente o tubo interno de plástico e segurá-lo com a mão (A). (AVISO: não exercer força sobre o tubo externo de alumínio quando aparafusar a porca sextavada M8, na medida em que a força de torção poderá danificar o indicador situado na ranhura). Sem utilizar demasiada força, aparafusar cuidadosamente a porca sextavada M8 com uma chave de porcas de 12 mm (B).

6 Segurar a balança ao contrário e apertar de novo o parafuso de regulação para a direita (A). O tubo interno de plástico voltará a mover-se lentamente para dentro do tubo externo de alumínio. Volte a ajustar o ponto zero para a próxima medição, de forma a que a balança fique na respectiva posição de medição.

Русский

Модификация нижней подвески весов Macro при помощи опциональных дополнительных принадлежностей

ВНИМАНИЕ: При несоблюдении этой инструкции перестает действовать заводская гарантия возмещения возможного ущерба.

1 Регулировочный винт (A) вращайте влево до снижения внутренней пластмассовой трубы до нижнего упора.

2 Держите весы крюком вверх. Удерживайте рукой пластмассовую внутреннюю трубу (A), выступающую из наружной алюминиевой трубы, и осторожно отверните гайку на крюке на один оборот рожковым ключом на 12 мм (B). (ВНИМАНИЕ: при отворачивании гайки никогда не удерживайте наружную алюминиевую трубу, так как скручивающее усилие может повредить винт указателя в прорези шкалы). Полностью рукой отверните гайку крюка. (ВНИМАНИЕ: если шестигонная гайка не отворачивается или не заворачивается, а только прокручивается, то возможно внутри пластмассовой трубы отсоединился кулачок). В этом случае нужно отправить весы на завод PESOLA для ремонта.

3 Слегка вдавите внутреннюю пластмассовую трубу в наружную алюминиевую (A) и вращайте выступающую шпильку с резьбой M8 до ее фиксации (B). Таким образом шпилька будет максимально выступать из трубы. Используйте имеющиеся подкладные и зажимные шайбы.

4 Внутреннюю пластмассовую трубу (A) нужно постоянно поджимать с небольшим усилием, чтобы шпилька с резьбой M8 оставалась зафиксированной в своем положении. (Опция: при необходимости, можно нанести на шпильку с резьбой M8 немного слабого клея для фиксации резьбового соединения). Полностью наверните рукой на шпильку гайку опциональной нижней подвески (комплект переходника 8.018, зажим груза 8.010, запасной крюк 8.128, колпачковая гайка M8 – деталь из комплекта для измерения давления 8.004 и др.) (B).

5 Полностью выдвиньте внутреннюю пластмассовую трубу и удерживайте ее рукой (A). (ВНИМАНИЕ: при затягивании гайки M8 никогда не удерживайте наружную алюминиевую трубу, так как скручивающее усилие может повредить винт указателя в прорези шкалы.) Не прикладывая большого усилия, осторожно заверните гайку M8 рожковым ключом на 12 мм (B).

6 Держите весы перевернутыми и снова заворачивайте регулировочный винт вправо (A). Внутренняя пластмассовая труба будет медленно задвигаться в наружную алюминиевую трубу. Точно отрегулируйте нулевую точку для последующего измерения. Для этого весы должны находиться в соответствующем положении измерения.

中文

用选择配件更换Macro Scales的下悬挂

注意：若不遵循本指示，对可能造成的损坏将不承担担保责任。

1 将调节螺栓往左拧 (A)，直至塑料内管落到低位。

2 用钩子将弹簧秤向上固定，用手反握住伸出外铝管的塑料内管 (A)，用扳手 (12 mm) 将挂钩上的螺帽小心拧松 (B)。(注意：用扳手松螺母时千万不要反握住外铝管。扭矩可能会损坏弹簧秤上的小标记。只能是塑料内管中的内凸轮脱落了。这时需要 PESOLA 工厂服务。)

3 将塑料内管轻压入外铝管内 (A)，转动 M8 螺栓直至听到滴答就位声 (B)，显示出最大长度。现有的垫圈和/或垫片应继续使用。

4 在塑料内管 (A) 上要始终保持较小压力，从而使 M8 螺栓能牢固就位。(可选：可以在螺栓 M8 上涂一些弱性胶)。用手上好下悬挂选配件 (匹配部件 8.018, 重载钳 8.010, 替换钩子 8.128, 压力套件 8.004 的 M8 螺帽等) 的六角螺母 (B)。

5 将塑料内管完全拉出，并用手反握住 (A)。(注意：拧紧六角螺帽 M8 时千万不要反握住外铝管，扭矩可能会损坏刻度槽上的小标记。) 用 12 mm 扳手小心带紧六角螺帽 M8，注意不要用力过猛 (B)。

6 仍然保持弹簧秤向上，将调节螺栓往右拧 (A)，塑料内管会慢慢向外铝管回移。为了您下一次称量的精确，调整弹簧秤的测量零点。弹簧秤必须处于测量位置。