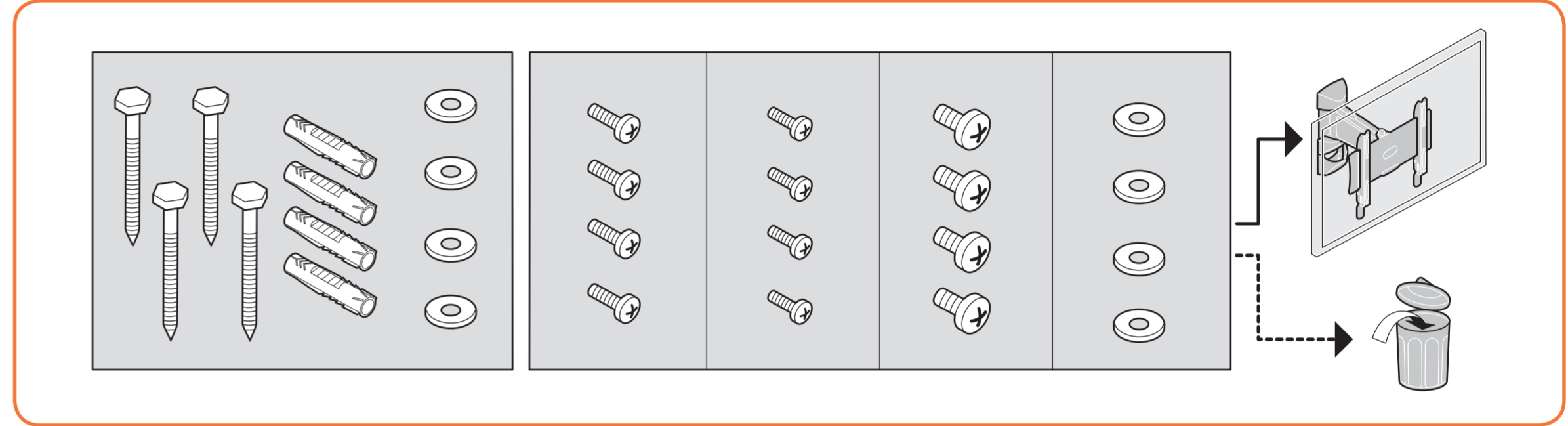
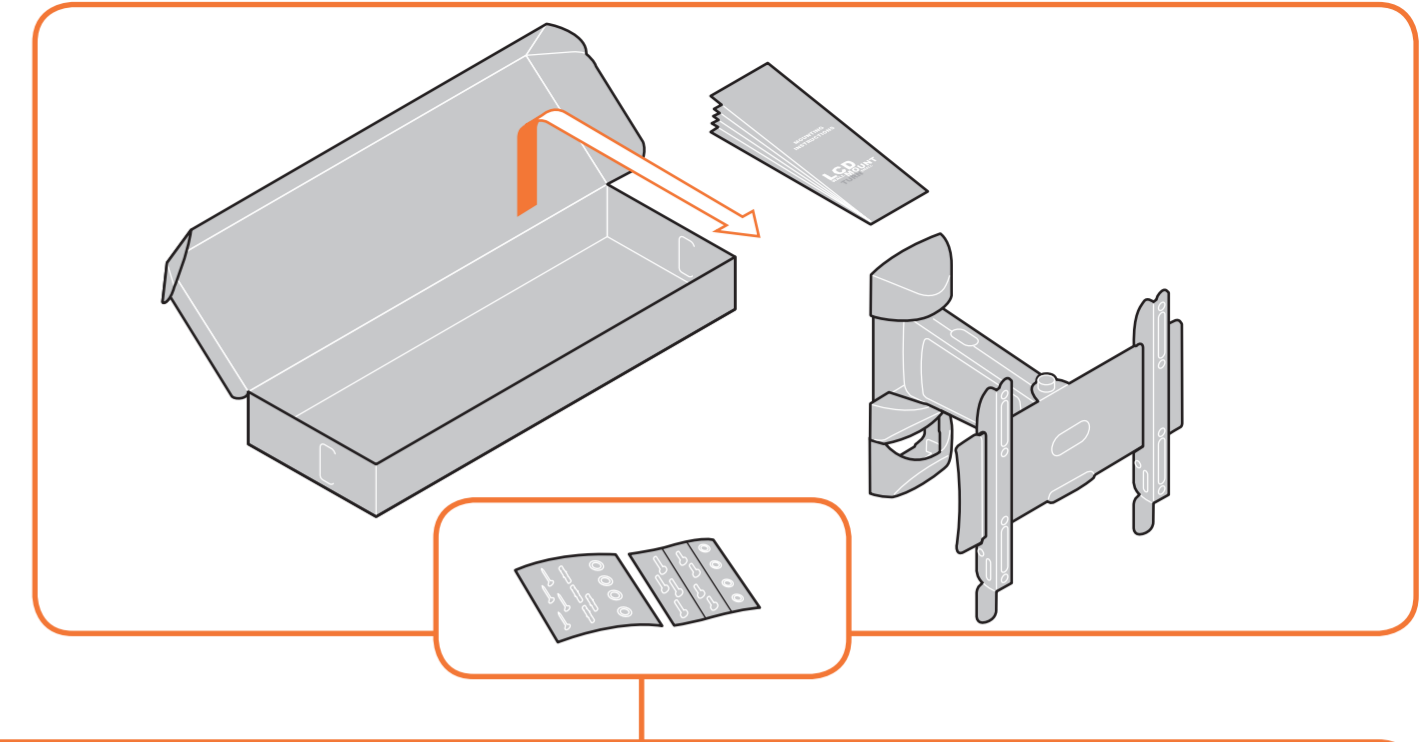




**START  
HERE**



- Important
- Wichtig
- Important
- Belangrijk
- Importante
- Importante
- Viktigt
- Ważne
- Важно
- Důležitý
- Dôležitý
- Fontos
- Önemli
- Important
- Важливо
- Важно
- 重要



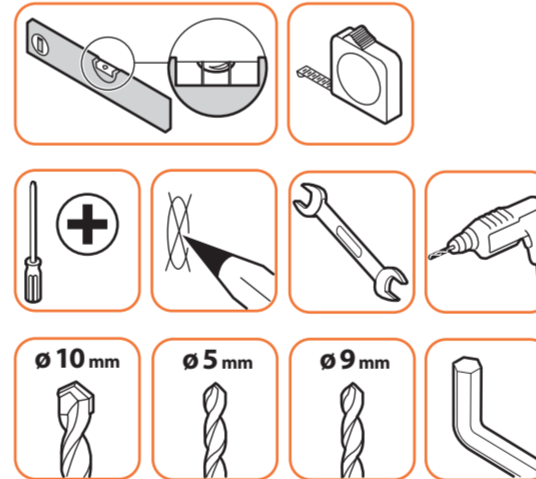
- 2 persons required
- Zwei Personen erforderlich
- Nécessite deux personnes
- 2 personen
- Se precisan dos personas
- E' richiesta la presenza di due persone
- Requer duas pessoas
- Zwei personer erfordras
- Konieczne dwie osoby
- Нужны два человека
- Montáž vyžaduje 2 osoby
- Montáž vyžaduje 2 osoby
- Két személy szükséges
- İki kişi gerekli
- Este nevoie de două persoane
- Для монтажу необхідно 2 людини
- Необходими са двама души
- 二人作業

# 1

## Preparation

- Vorbereitung
- Préparation
- Voorbereiding
- Preparación
- Preparazione
- Preparação
- Förberedelse
- Przygotowanie
- Подготовка
- Příprava
- Příprava
- Előkészítés
- Hazrlik
- Pregătire
- Підготовка
- Закачане на лентите на телевизора
- 準備

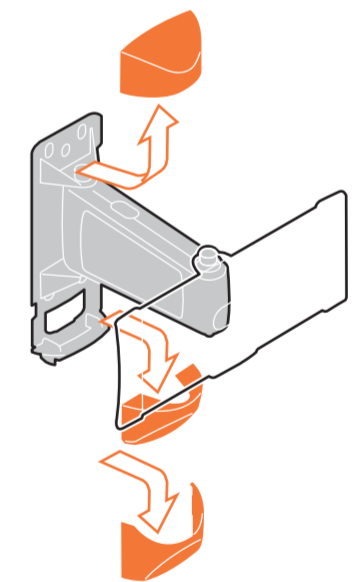
### 1.1



### Tools required

- Benötigtes Werkzeug
- Outils nécessaires
- Benodigde gereedschap
- Se precisan herramientas
- Sono richiesti degli utensili
- Ferramentas necessárias
- Verktøy erfordras
- Potrzebne narzędzia
- Трeбуються інструменти
- Potřebné nástroje
- Potřebné nástroje
- Szerszámok szükségesek
- Gerekli araçlar
- Sunt necesare unelte
- Необхідний інструмент
- Необходими са инструменти
- 工具使用

### 1.2

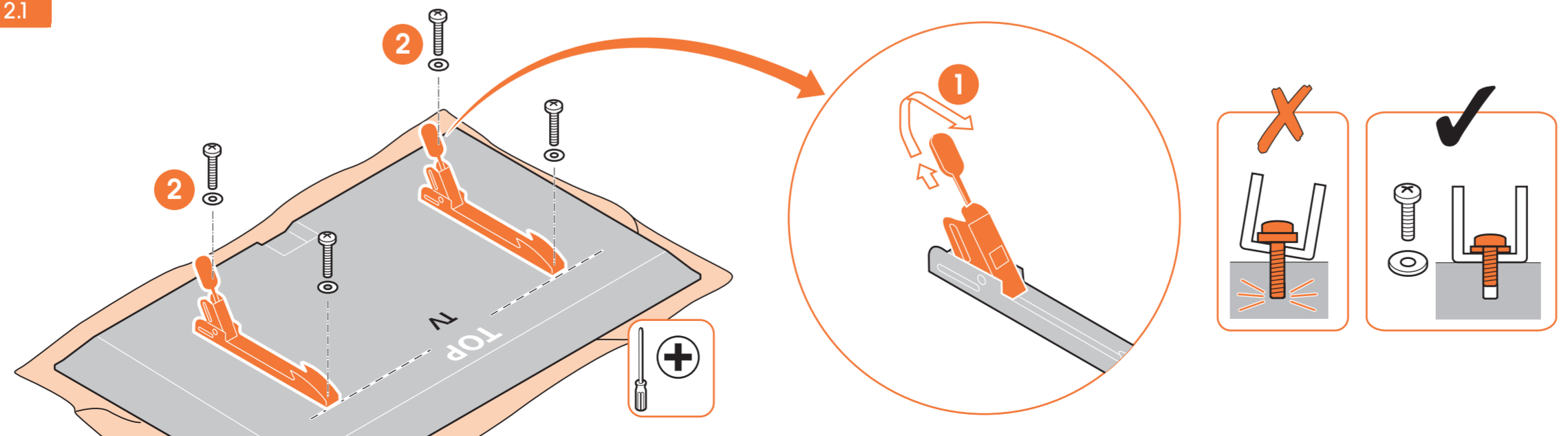


# 2

## Attach strips to TV

- Leisten an TV befestigen
- Fixer les bandes sur le téléviseur
- Monteren strips op TV
- Enganche las bandas al televisor
- Fissaggio delle strisce alla TV
- Fixe as barras de fixação na TV
- Fasti remsona pà TV:n
- Przytnąć taśmy do telewizora
- Крепление планок к телевизору
- Připojení pásků k televizoru
- Připojenie pásov k televizoru
- A szíjak felerősítése a TV-re
- Şeritleri TV'ye takın
- Montați benzile pe televizor
- Приєднання рами до телевизора
- Подготовка
- स्ट्रिप्सをテレビに取り付ける

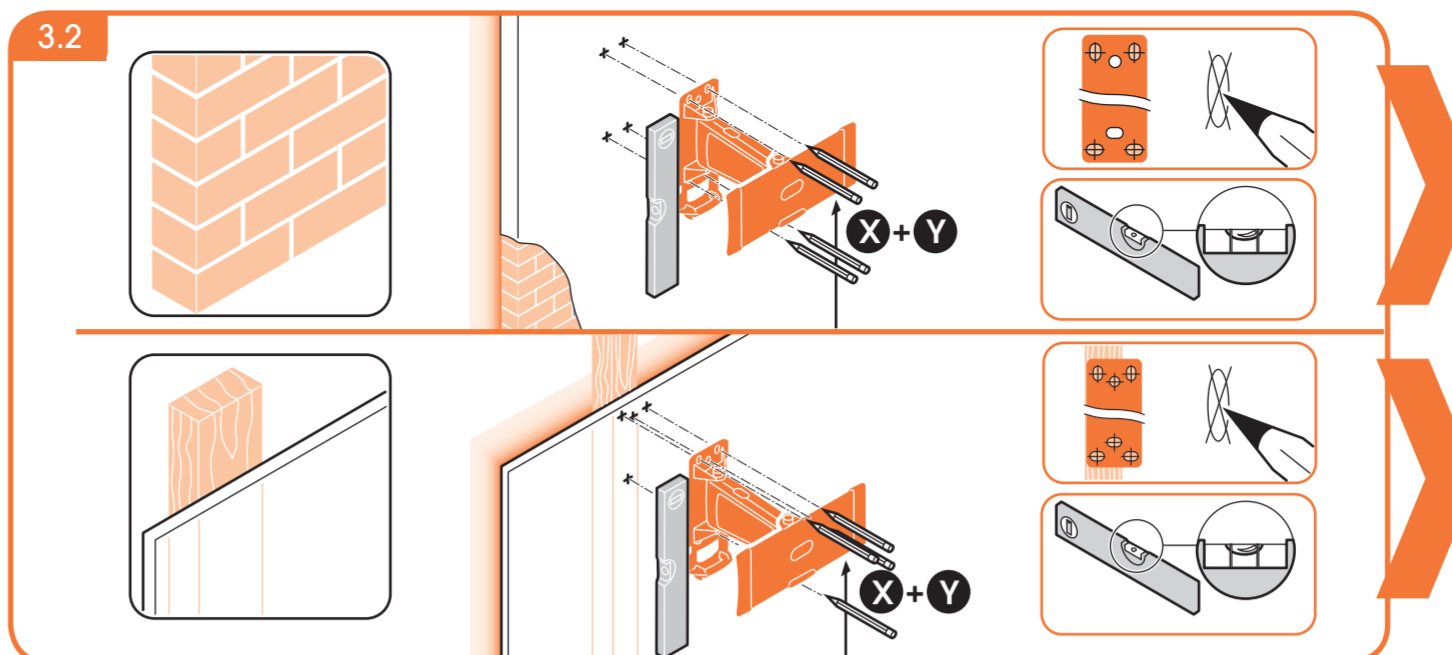
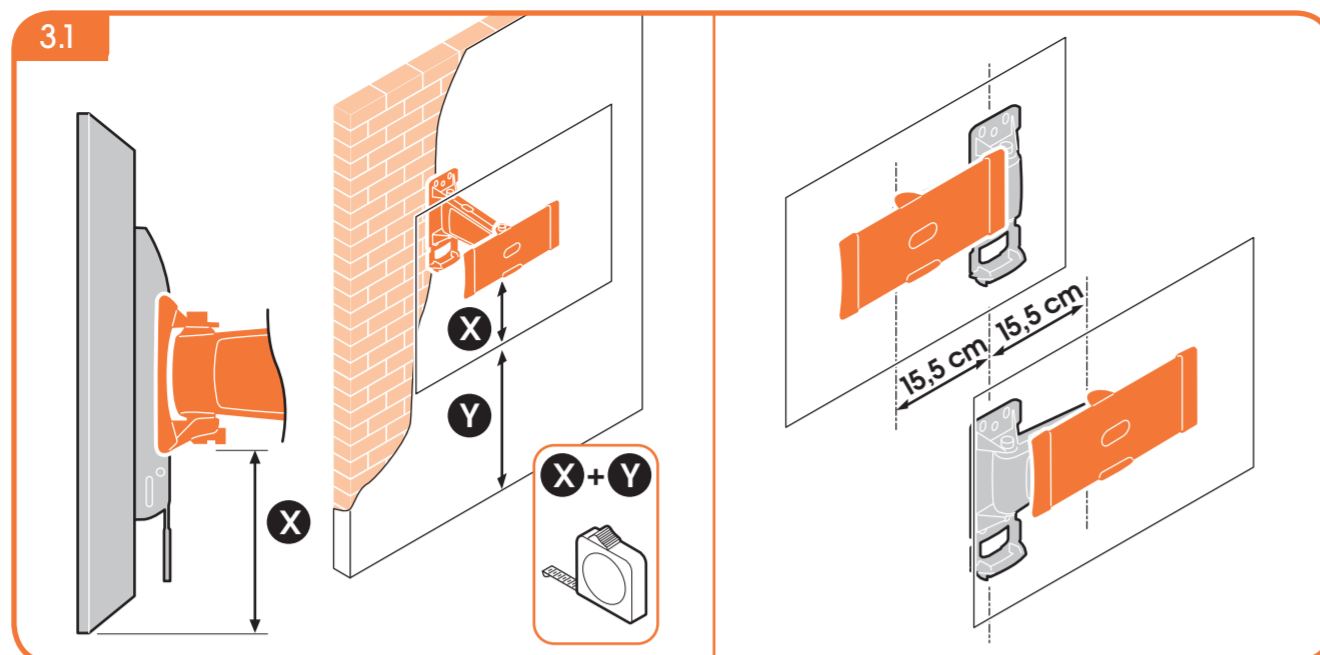
### 2.1



# 3

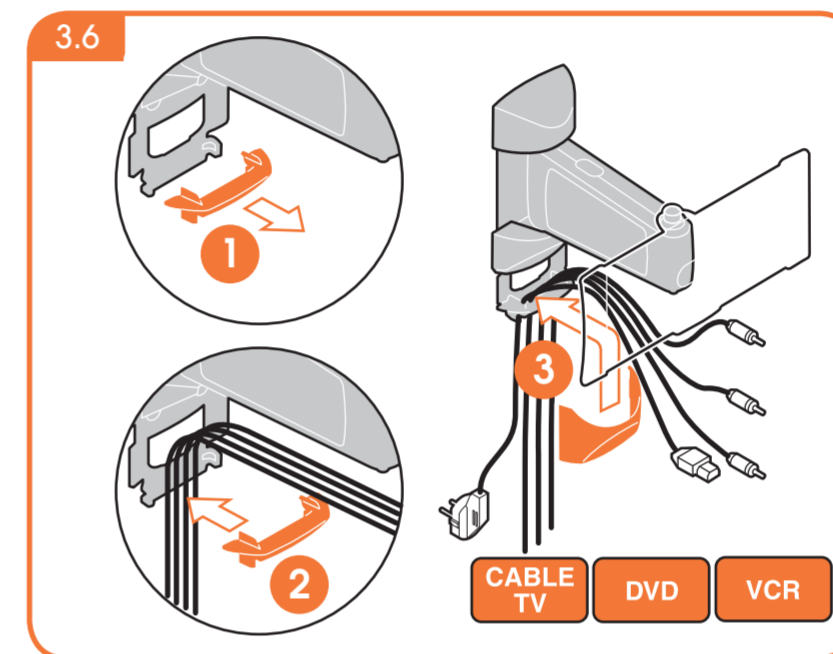
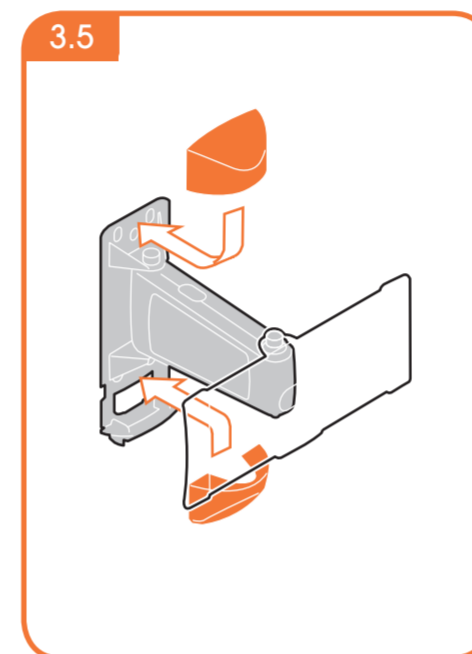
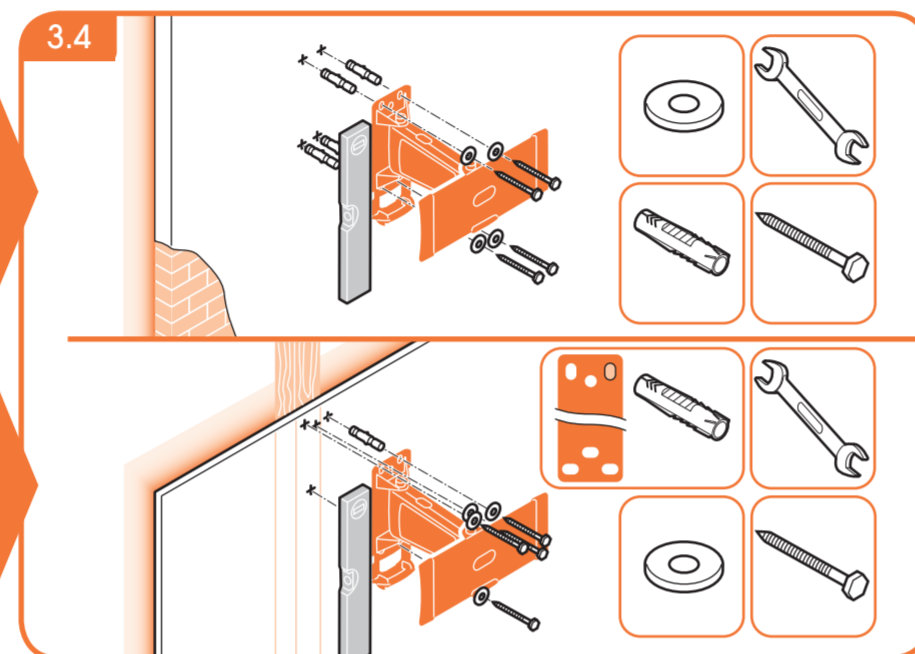
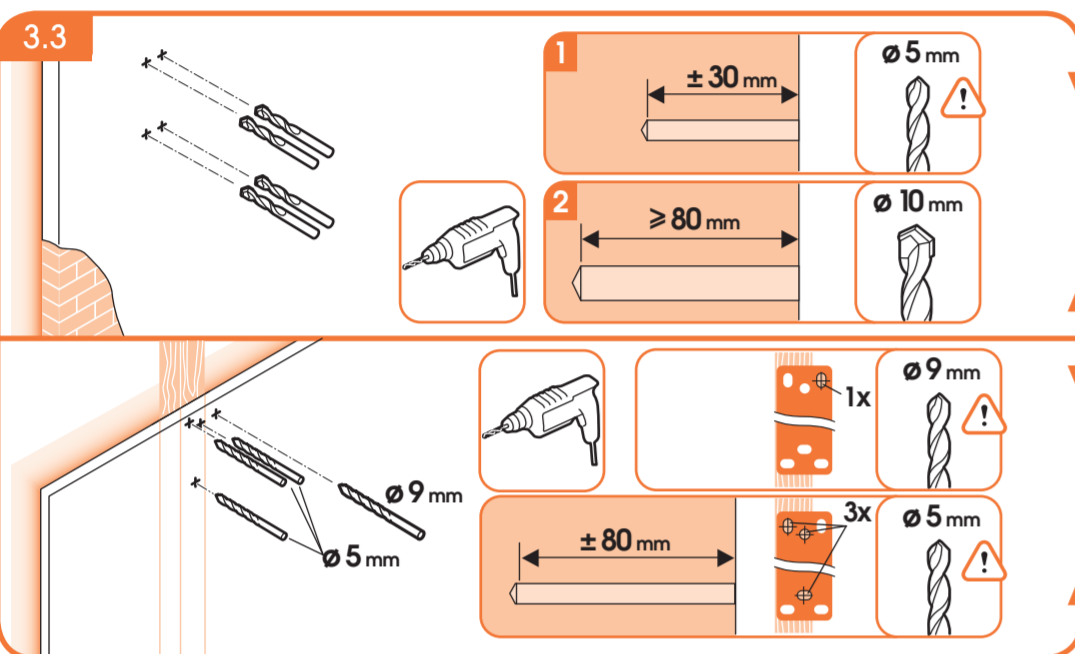
## Attach mount to wall

- Halter an Wand befestigen
- Fixer le support sur le mur
- Monteren van support op de muur
- Fije el sistema de montaje en la pared
- Fissaggio del supporto alla parete
- Fixe o suportu na parete
- Fäst monteringen på väggen
- Przymocuj uchwyty do ściany
- Крепление кронштейна к стене
- Připevnění držáku na stěnu
- Приєвнення дрiзiака на стiну
- A tartó rögzítése a falra
- Dayanağı duvara takın
- Montajı duvarla yapın
- Кріплення кронштейна до стіни
- Монтиране на стойката на стената
- マウントを壁に取り付ける



## MOUNTING INSTRUCTIONS

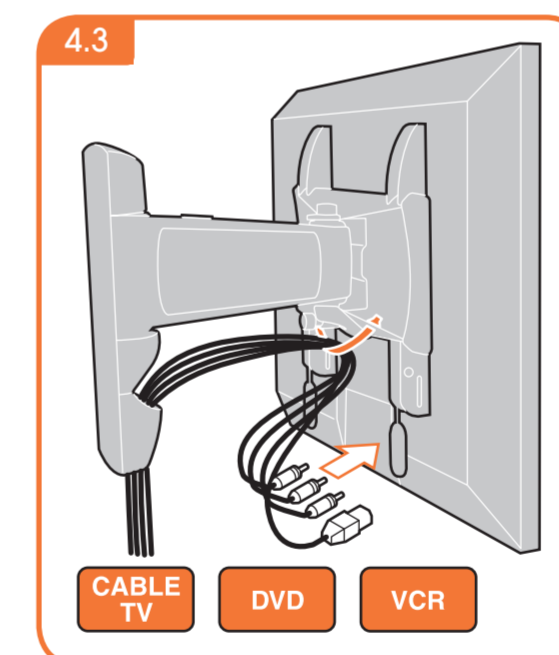
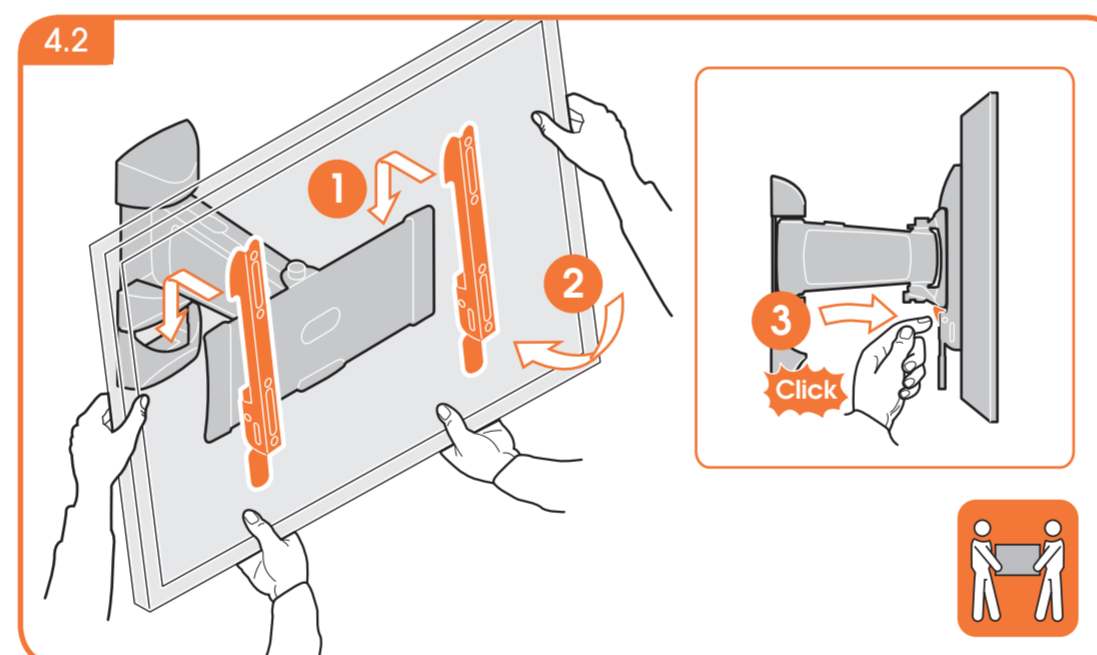
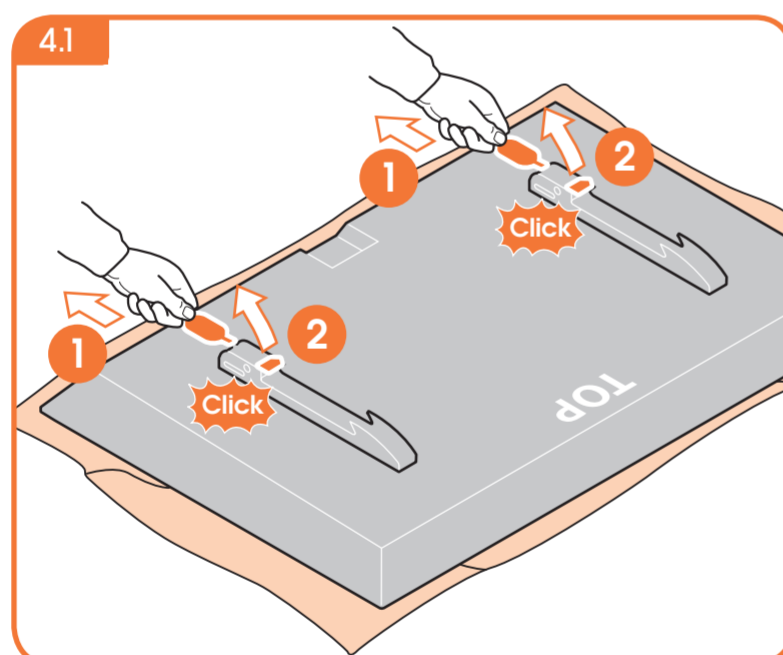
## LED/LCD WALL MOUNT TURN SMALL



# 4

## Hang TV on wall mount

- TV an Wandhalter hängen
- Suspendre le téléviseur sur le support mural
- Monteer TV aan support
- Cueligue el televisor en el sistema de montaje en la pared
- Aggancio della TV al sistema di fissaggio a parete
- Pendure a TV no suportu da parete
- Hång TV:n på väggmonteringen
- Powiesz telewizor na ściennym uchwycie
- Установка телевизора на устройство для настенного крепления
- Pověšení televizoru na držák na stěnu
- Zavesenie televizora na držák na stěnu
- A TV felhelyezése a falli tartóra
- TV'yi dayanağına asın
- Suspendeti televizorul pe suportul de perete
- Закріплення телевізора в кронштейні на стіні
- Окачване на телевизора на стената
- テレビをウォールマウントに引っ掛ける



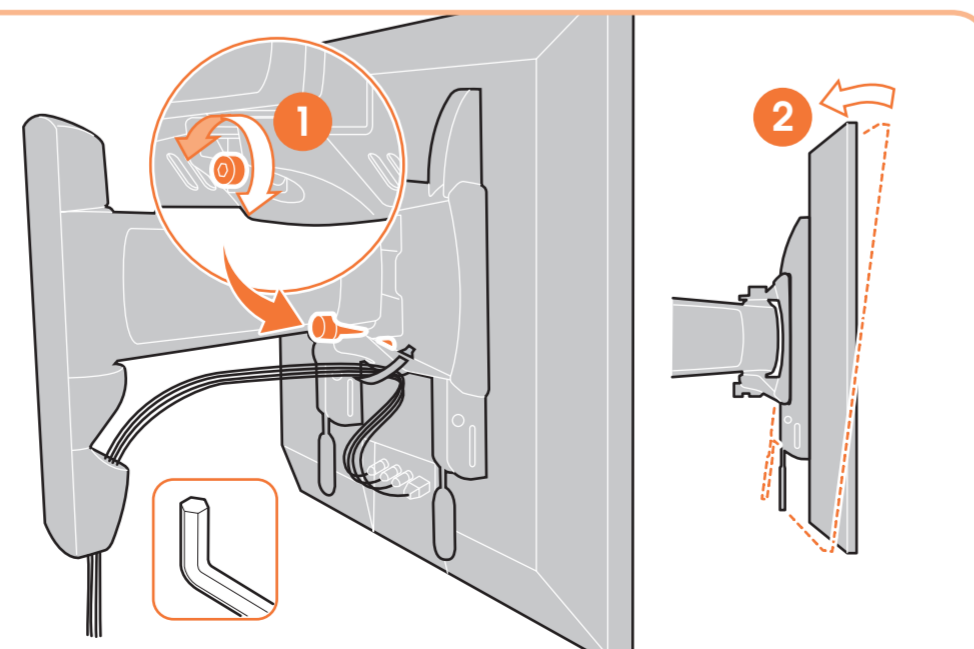
**DONE. ENJOY!**

- DE LED/LCD-Wandhalter zum Drehen
- FR support mural orientable pour écran LED/LCD
- NL draaibare LED/LCD-wandsteun
- ES montaje de pared para LED/LCD con giro
- IT fissaggio rotativo a parete per schermi LED/LCD
- PT montagem em parede giratória para LED/LCD
- SV roterande LED/LCD väggmontering
- PL Naścienny uchwyt obrotowy do wyświetlacza LED/ciekłokrystalicznego

## HOW TO USE

### Adjusting TV

- Ausrichten des Fernsehers
- Réglage de la TV
- Verstellen van de TV
- Ajuste de la posición del televisor
- Regolare la TV
- Regulação do televisor
- Justarea TV'ii
- Ustawienie telewizora
- Настройка положения телевизора
- Nastavení polohy televize
- TV helyzetbeállítása
- TV'yi Ayarlaması
- Reglarea poziției televizorului
- Настройка положения телевизору
- Настроїване на положението на телевизора
- テレビの調節



### Remove TV from wall mount

- TV van Wandhalter nemen
- Retirer le téléviseur du support mural
- TV van muursupport ophalen
- Quite el televisor del sistema de montaje en la pared
- Rimozione della TV dal sistema di fissaggio a parete
- Retire a TV do suporte da parede
- Avlägsna TV:n från väggmonteringen
- Zdejmij telewizor ze ściennego uchwytu
- Сняtie телевизора с устройства для настенного крепления
- Sejmufi televizoru z držáku na stěnu
- Zvesenie televizora z držáku na stěnu
- A TV eltávolítása a falli tartóról
- TV'yi duvar dayanağından cikartin
- Îndepãrtati televizorul de pe suportul de perete
- Зняття телевізора з кронштейна на стіні
- Откачване на телевизора от стойката за стена
- テレビをウォールマウントから取り外す

