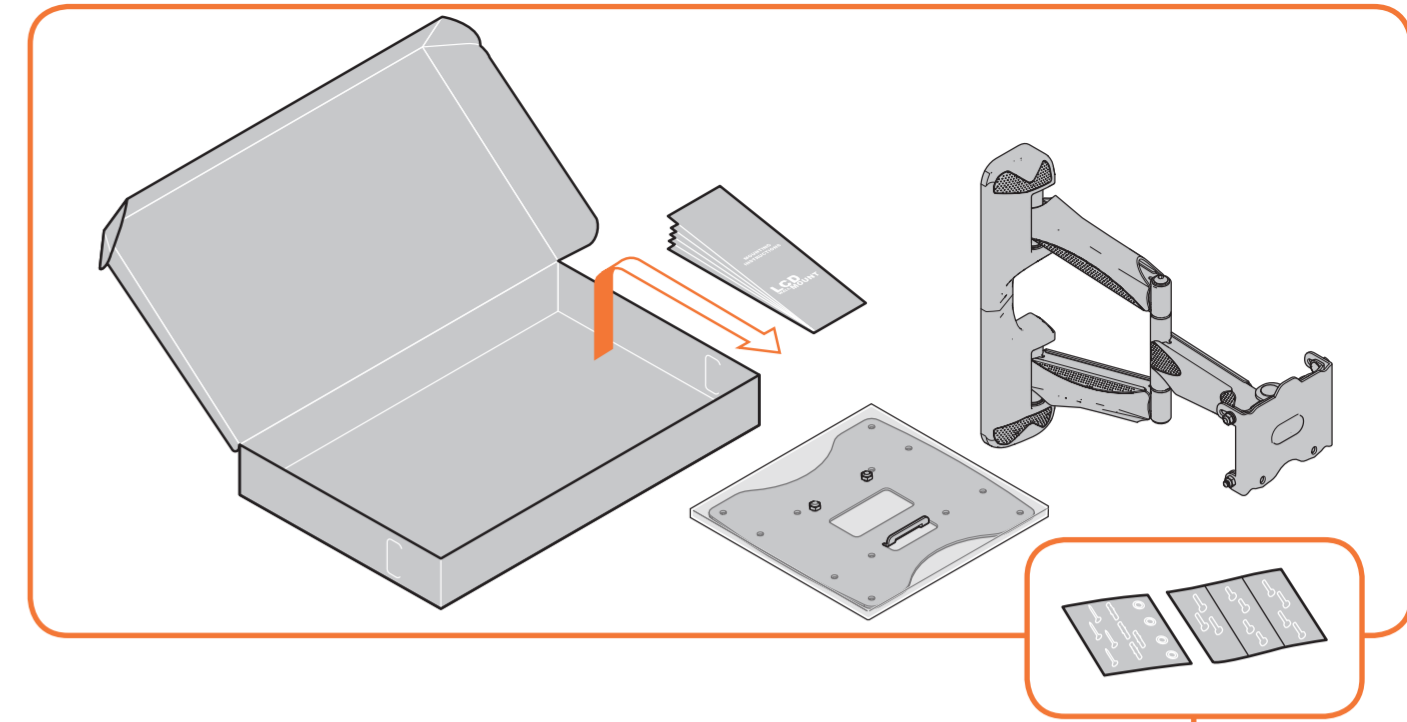
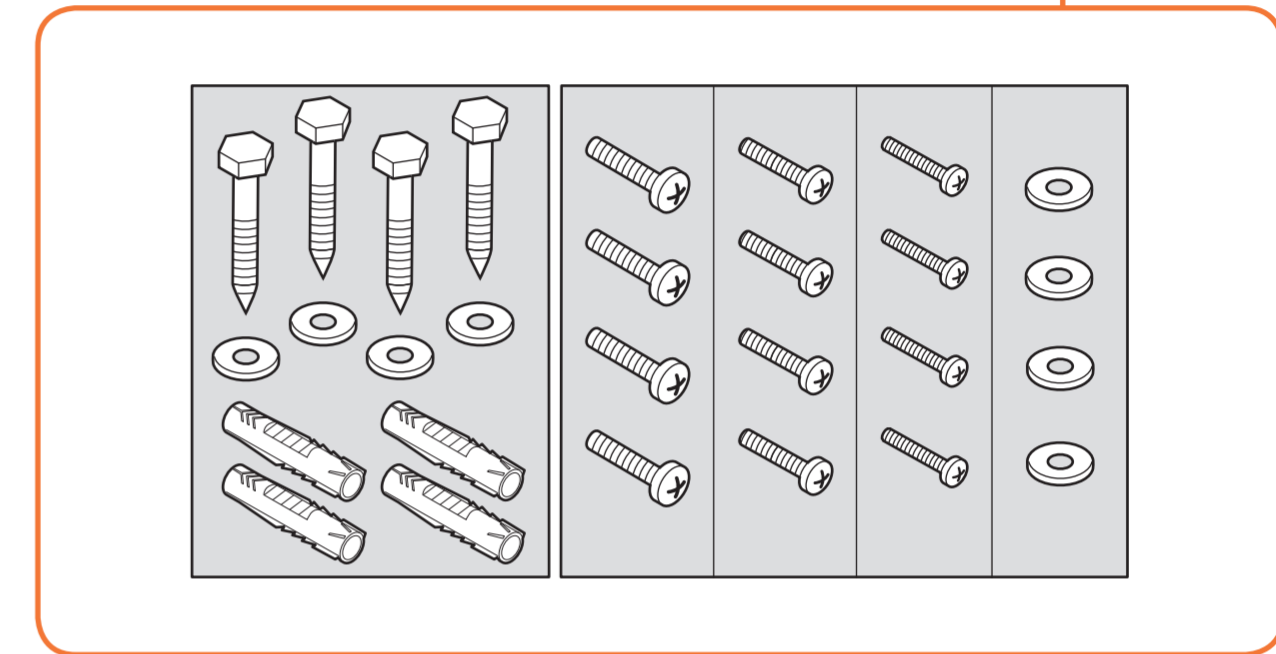




**START  
HERE**



<ul style="list-style-type: none"> <li>• Important</li> <li>• Wichtig</li> <li>• Important</li> <li>• Belangrijk</li> <li>• Importante</li> <li>• Importante</li> <li>• Viktigt</li> <li>• Ważne</li> </ul>	<ul style="list-style-type: none"> <li>• Важно</li> <li>• Dôležitá</li> <li>• Dôležitá</li> <li>• Fontos</li> <li>• Önemli</li> <li>• Important</li> <li>• Важливо</li> <li>• Важно</li> <li>• 重要</li> </ul>	<ul style="list-style-type: none"> <li>• Σημαντικό</li> <li>• 重要須知</li> </ul>
<ul style="list-style-type: none"> <li>• 2 persons required</li> <li>• Zwei Personen erforderlich</li> <li>• Nécessite deux personnes</li> <li>• 2 personen</li> <li>• Se precisan dos personas</li> <li>• E' richiesta la presenza di due persone</li> </ul>	<ul style="list-style-type: none"> <li>• Requer duas pessoas</li> <li>• Tva personer erfordras</li> <li>• Konieczne dwie osoby</li> <li>• Нужны два человека</li> <li>• Montáž vyžaduje 2 osoby</li> <li>• Montáž vyžaduje 2 osoby</li> <li>• Két személy szükséges</li> <li>• Iki kişi gerekir</li> </ul>	<ul style="list-style-type: none"> <li>• Este nevoie de două persoane</li> <li>• Для монтажа необходимо 2 людини</li> <li>• Необходимо са два души</li> <li>• 二人作業</li> <li>• Απαιτούνται 2 άτομα</li> <li>• 需要两人</li> </ul>



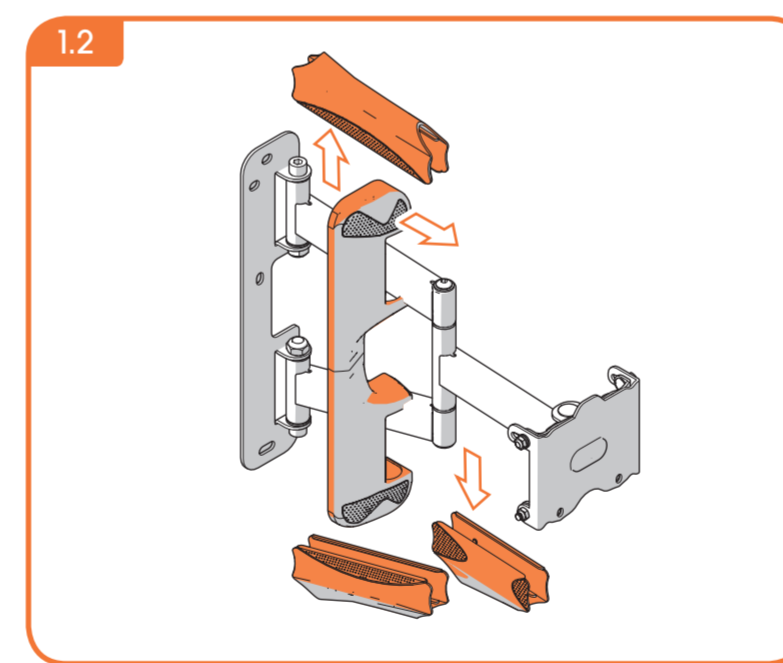
# 1

## Preparation

- Vorbereitung
- Préparation
- Voorbereiding
- Preparación
- Preparazione
- Preparação
- Förberedelse
- Przygotowanie
- Подготовка
- Příprava
- Příprava
- Előkészítés
- Hazirik
- Pregătire
- Підготовка
- Закачване на лентите на телевизора
- 準備
- Простотація
- 准备

### 1.1 Tools required

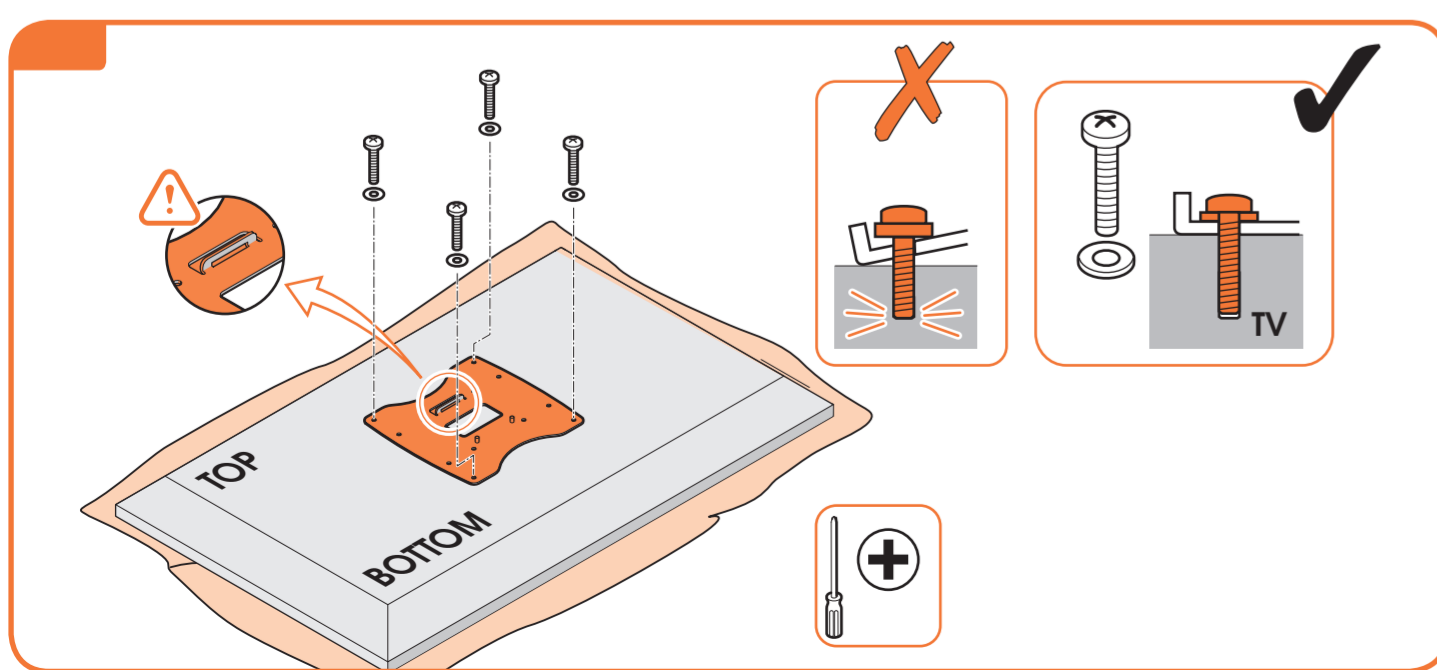
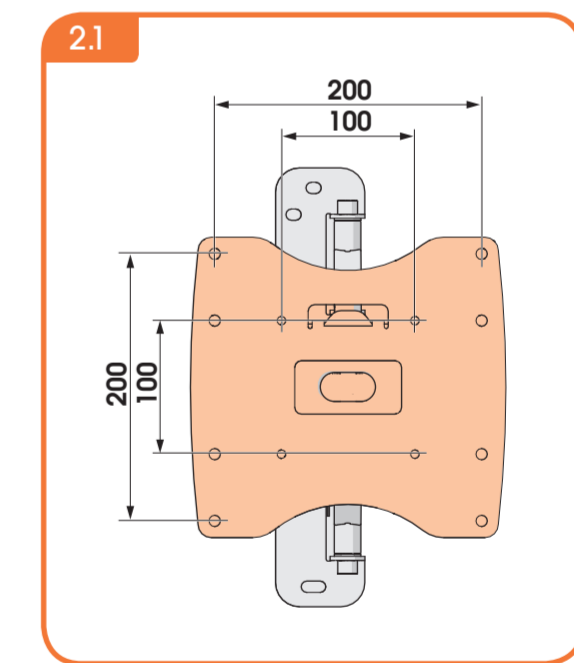
- Benötigt Werkzeug
- Outils nécessaires
- Benodigde gereedschap
- Se precisan herramientas
- Sono richiesti degli utensili
- Ferramentas necessárias
- Verktøy erfordras
- Potrzebne narzędzia
- Требується інструменти
- Potřebné nástroje
- Potřebné nástroje
- Szerszámok szükségesekek
- Gerekli araçlar
- Sunt necesare unelte
- Необходимий інструмент
- Необходими са инструменти
- 工具使用
- Απαιτούνται εργαλεία
- 必备工具



# 2

## Attach strips to TV

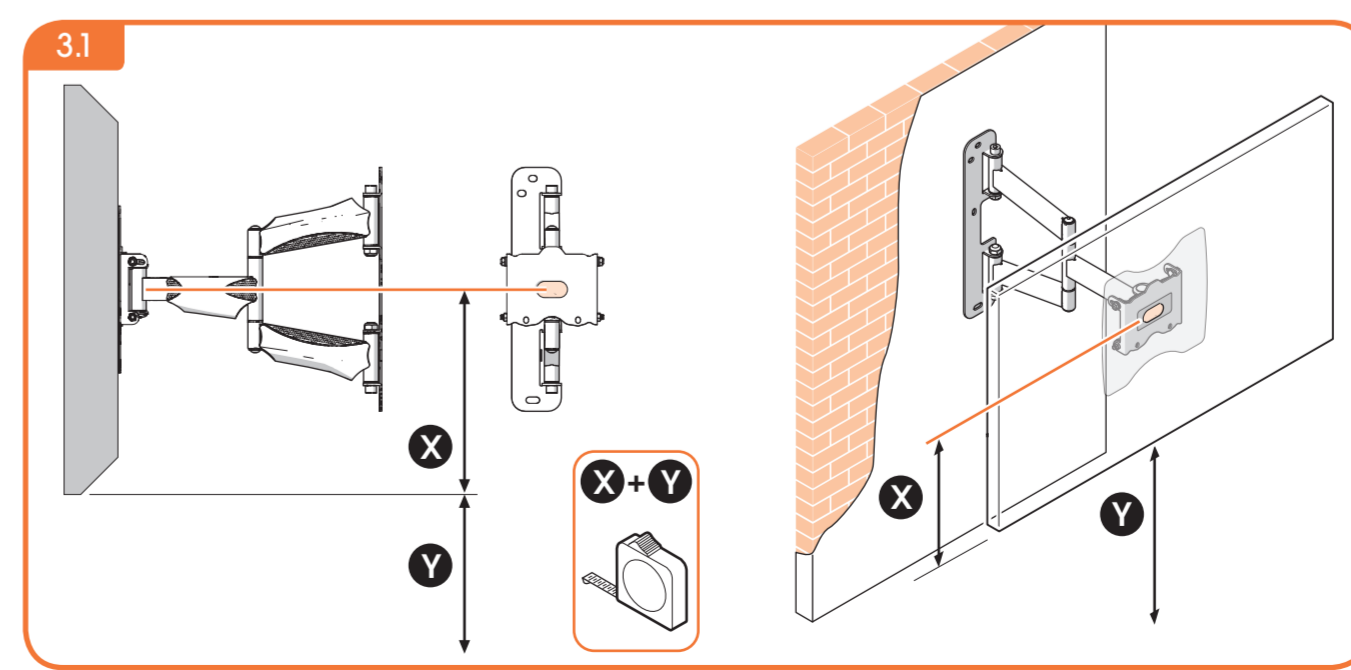
- Leisten an TV befestigen
- Fixer les bandes sur le téléviseur
- Monteren strips op TV
- Enganche las bandas al televisor
- Fissaggio delle strisce alla TV
- Fixe as barras de fixação na TV
- Przymocuj taśmy do telewizora
- Крепление планок к телевизору
- Připevnění pásků k televizoru
- Pripojenie pásov k televizoru
- A szíjak felerősítése a TV-re
- Şeritleri TV'ye takin
- Montaţi benzile pe televizor
- Приєднання рами до телевизора
- Подготовка
- स्ट्रिप्सをテレビに取り付ける
- Τοποθετήστε τους ιμάντες στην τηλεόραση
- 將細條固定在電視机上



# 3

## Attach mount to wall

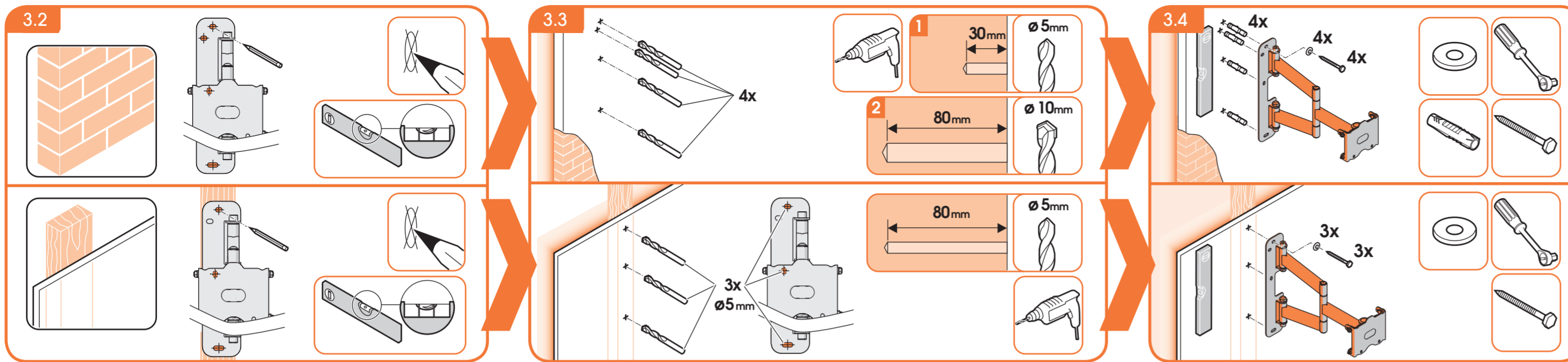
- Halter an Wand befestigen
- Fixer le support sur le mur
- Monteren van support op de muur
- Fije el sistema de montaje en la pared
- Fissaggio del supporto alla parete
- Fixe o suporte na parede
- Fäst monteringen på väggen
- Przymocuj uchwyty do ściany
- Крепление кронштейна к стене
- Připevnění držáku na stěnu
- Pripjenenie držaka na stenu
- A tartó rögzítése a falra
- Dayanağı duvara takin
- Montaţi suportul pe perete
- Кріплення кронштейна до стіни
- Монтиране на стойката на стената
- マウントを壁に取り付ける
- Τοποθετήστε τη βάση στον τοίχο
- 將支架固定在牆上





# MOUNTING INSTRUCTIONS

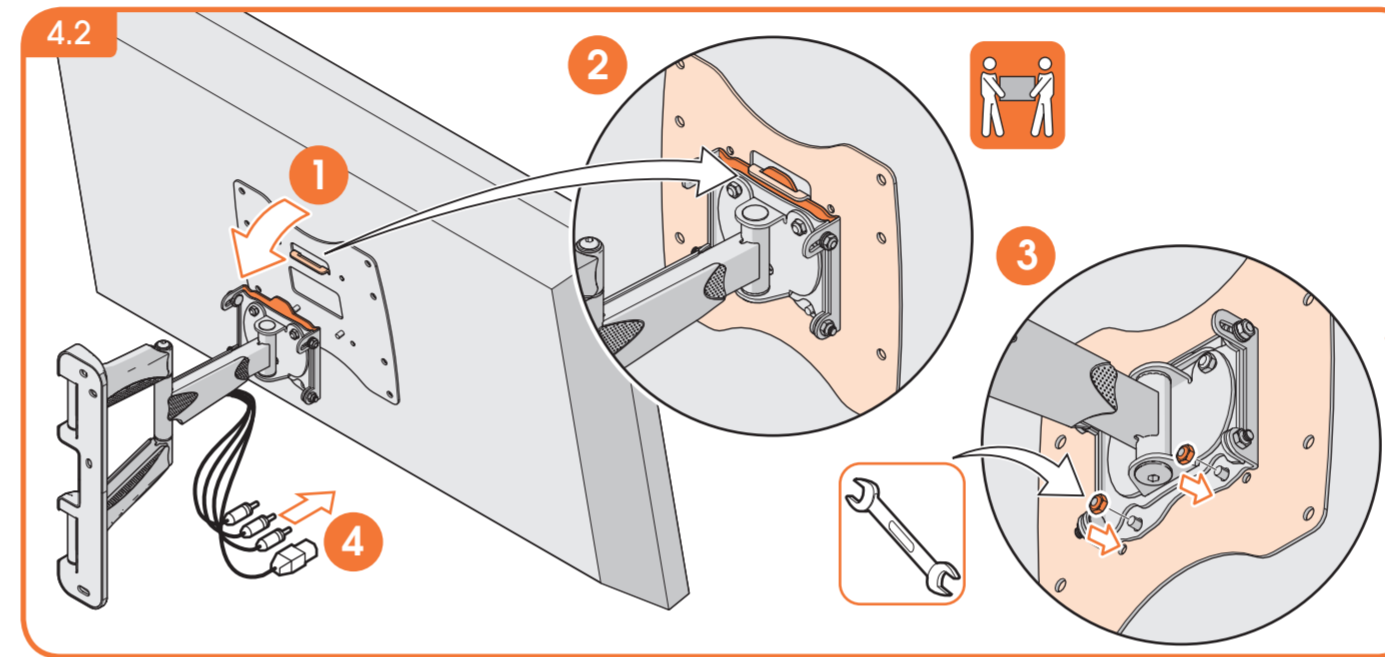
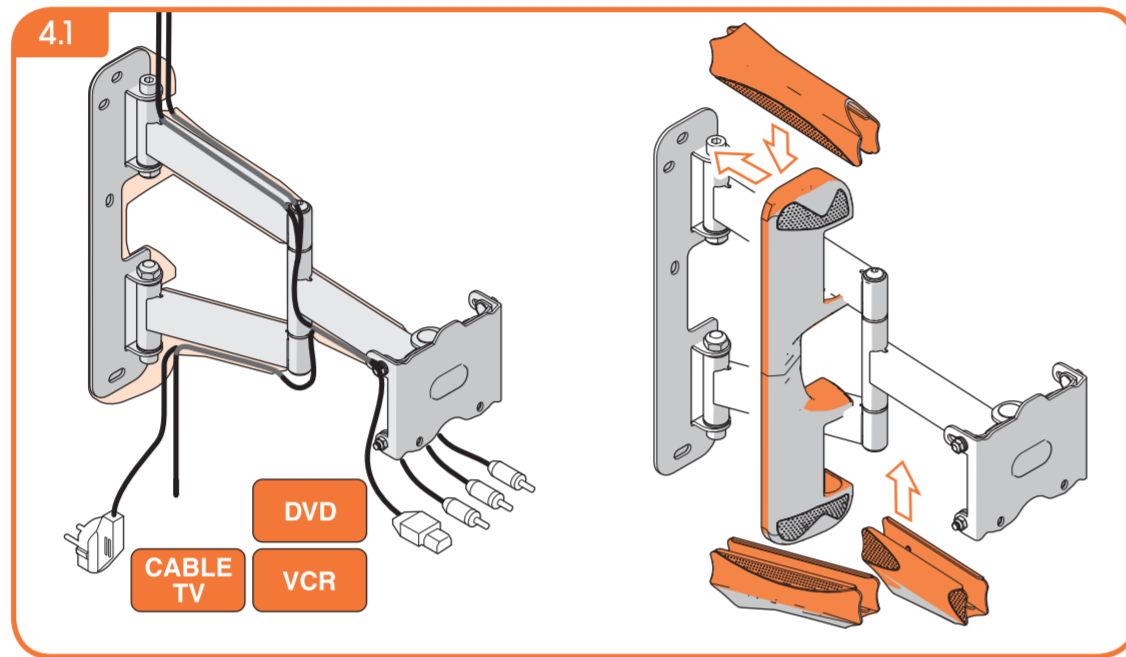
## LED/LCD/PLASMA WALL MOUNT TURN & TILT SMALL



### 4 Hang TV on wall mount

- TV an Wandhalter hängen
- Suspendre le téléviseur sur le support mural
- Monteer TV aan support
- Cuelgue el televisor en el sistema de montaje en la pared
- Aggancio della TV al sistema di fissaggio a parete
- Pendure a TV no suporte da parede
- Häng TV:n på väggmonteringen
- Powieś telewizor na ściennym uchwycie
- Установка телевизора на устройство для настенного крепления
- Povešeni televizora na držák na stěnu
- Zavesenie televizora na držák na stenu
- A TV felhelyezése a fal tartóra
- TV-yi dayanağına asın
- Suspendați televizorul pe suportul de perete
- Закріплення телевізора в кронштейні на стіні
- Откаване на телевизора от стойката за стена
- アラサータテのテレビの壁掛け
- Αραράστε την τηλεόραση από την επιτοίχια βάση
- 将电视机挂在墙壁支架上

**4.1** Connect cables: DVD, VCR, CABLE TV.



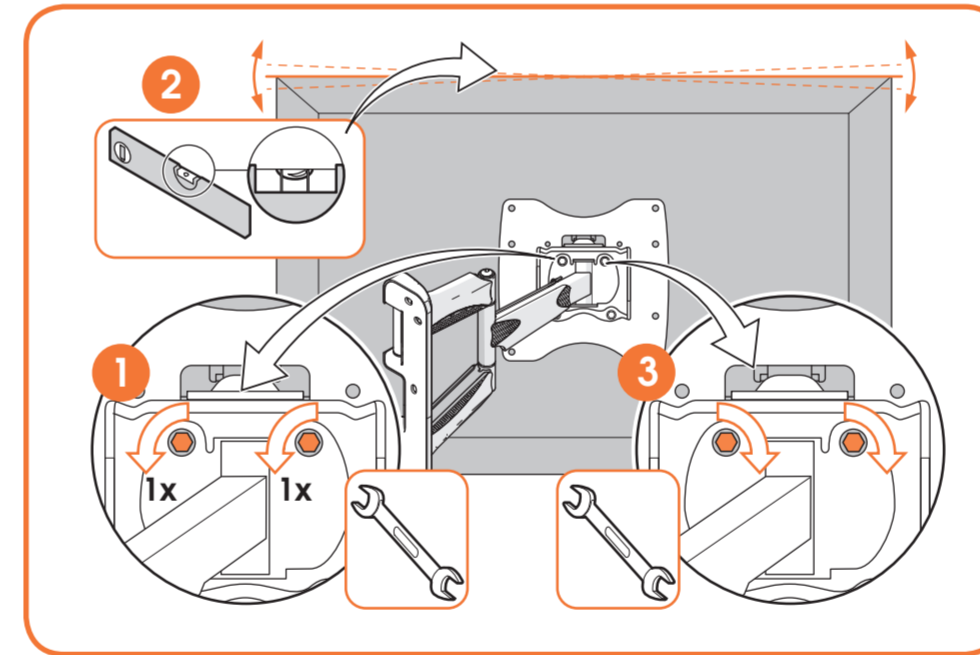
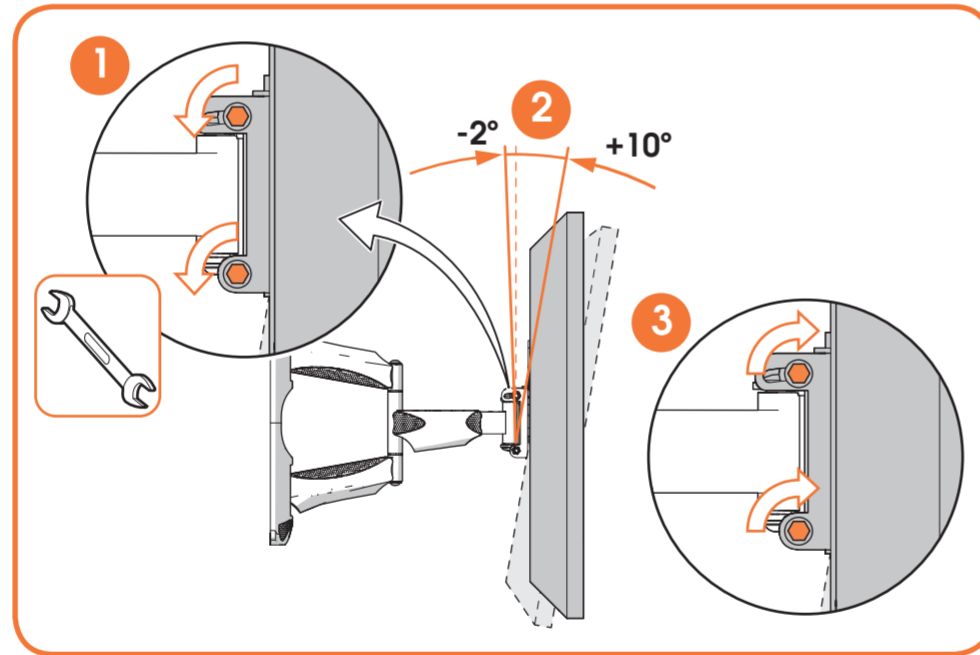
**DONE. ENJOY!**



### HOW TO USE

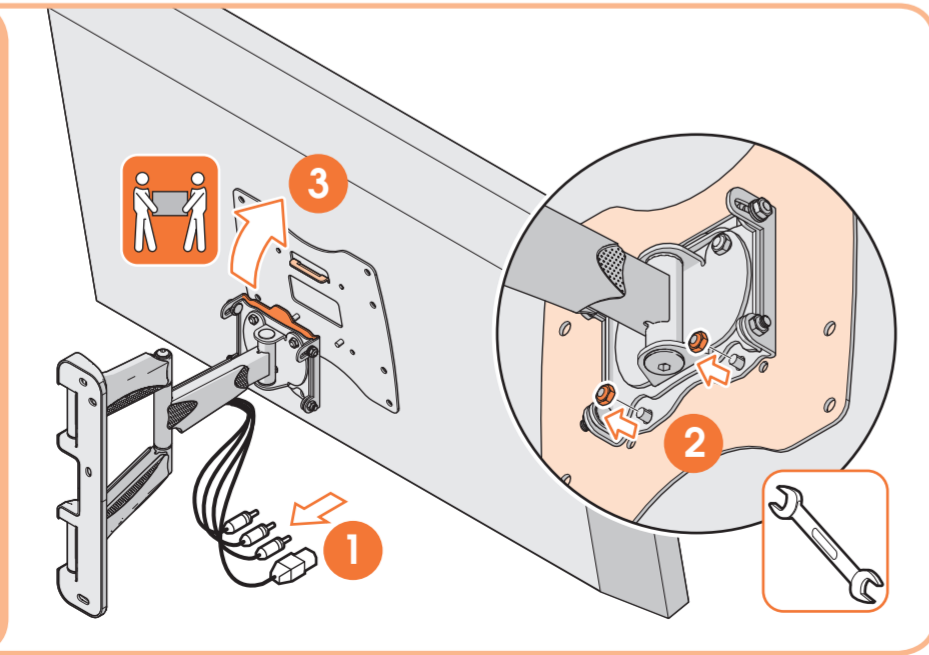
### Adjusting TV

- Ausrichten des Fernsehers
- Réglage de la TV
- Verstellen van de TV
- Ajuste de la posición del televisor
- Regolazione TV
- Regulação do televisor
- Justiera TV:n
- Ustawienie telewizora
- Настройка положения телевизора
- Настраивание на положението на телевизора
- テレビの調整
- Προσαρμογή τηλεόρασης
- 调整电视机
- TV helyzetbeállítás
- TV-yi Ayarlama
- Reglarea pozitiei televizorului
- Настройка положения телевизору
- Настраиване на положението на телевизора
- テレビの調整
- Προσαρμογή τηλεόρασης
- 调整电视机



### Remove TV from wall mount

- TV van Wandhalter nehmen
- Retirer le téléviseur du support mural
- TV van muursupport afhalen
- Quite el televisor del sistema de montaje en la pared
- Rimozione della TV dal sistema di fissaggio a parete
- Retire a TV do suporte da parede
- Avlägsna TV:n från väggmonteringen
- Zdejmiij televizor za ściennego uchwytu
- Снятие телевизора с устройства для настенного крепления
- Sejmujij televizoru z držáku na stěnu
- Zvesenie televizora z držáku na stenu
- A TV eltávolítása a fal tartóról
- TV-yi duvar dayanağından cikartin
- Indepărtați televizorul de pe suportul de perete
- Зняття телевізора з кронштейна на стіні
- Откаване на телевизора от стойката за стена
- アラサータテのテレビの壁掛けを外す
- Αραράστε την τηλεόραση από την επιτοίχια βάση
- 将电视机从墙壁支架上卸下



- DE LED/LCD/PLASMA-WANDHALTER ZUM DREHEN UND NEIGEN
- FR SUPPORT MURAL ORIENTABLE & INCLINABLE LED/LCD/PLASMA
- NL DRAAI- en NEIGBARE LED/LCD/PLASMA-WANDSTEUN
- ES SOPORTE DE PARED CON GIRO E INCLINACIÓN PARA LED/LCD/PLASMA
- IT ROTAZIONE E INCLINAZIONE PER MONTAGGIO A PARETE DI UNO SCHERMO LED/LCD/PLASMA
- PT INCLINAÇÃO E ROTAÇÃO DA MONTAGEM DE PAREDE DE LED/LCD/PLASMA
- SV VRID- & LUTBART VÄGGFÄSTE FÖR LED/LCD/PLASMA
- PL OBROTOWE I PRZECHYLENE MOCOWANIE ŚCIENNE DO EKRAŃÓW LED/LCD/PLAZMOWYCH