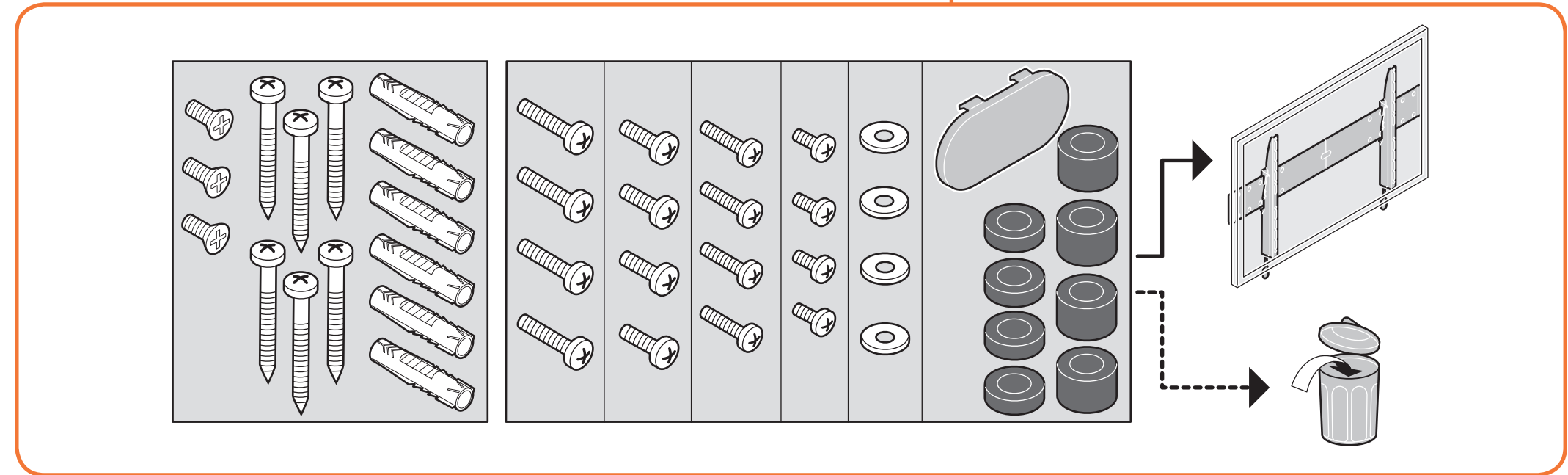
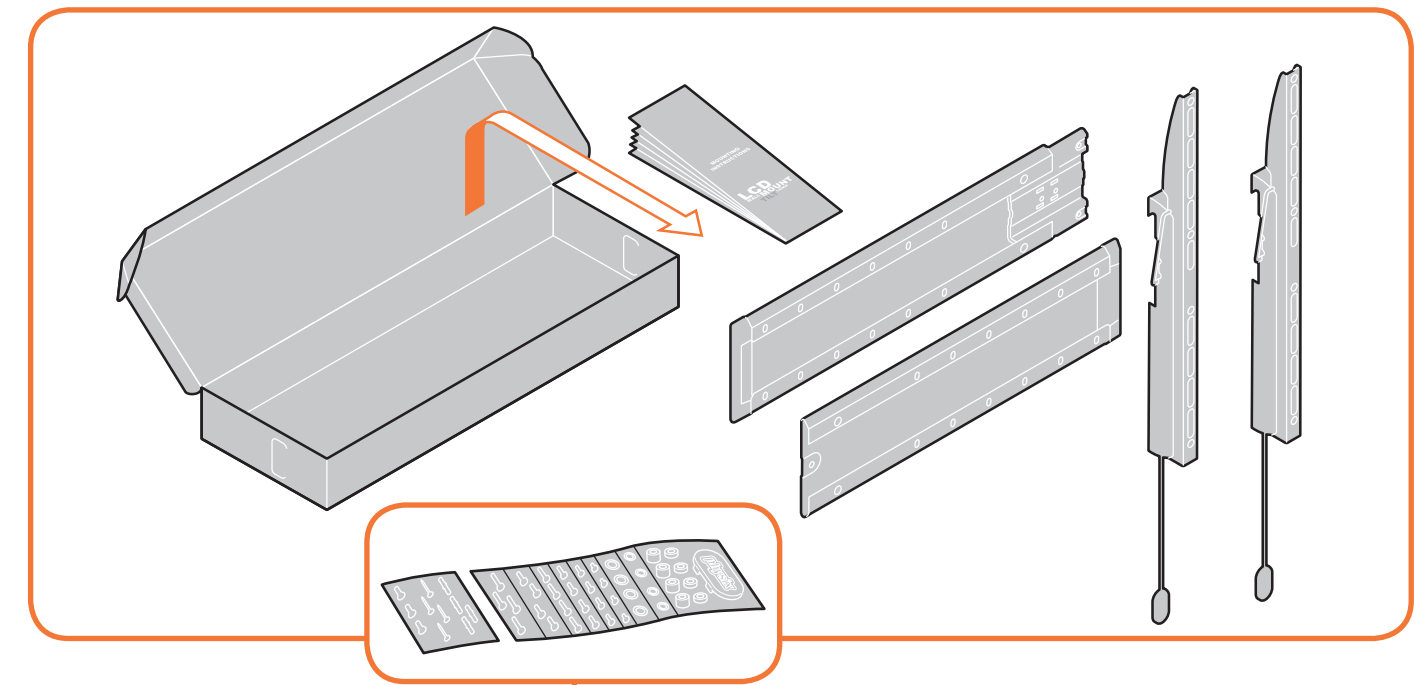




**START
HERE**



- Important
- Wichtig
- Important
- Belangrijk
- Importante
- Fontos
- Importante

- Viktigt
- Ważne
- Важно
- Důležité
- Dôležité
- Fontos
- Önemli

- Important
- Важливо
- Важно
- 重要



- 2 persons required
- Zwei Personen erforderlich
- Nécessite deux personnes
- 2 personen
- Se precisan dos personas
- E' richiesta la presenza di due persone

- Requer duas pessoas
- Två personer erfordras
- Konieczne dwie osoby
- Нужны два человека
- Montáž vyžaduje 2 osoby
- Montáž vyžaduje 2 osoby

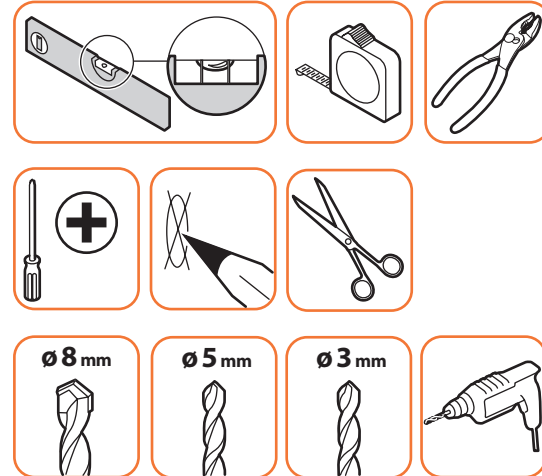
- Két személy szükséges
- Iki kişi gerekli
- Este nevoie de două persoane
- Для монтажа необходимо 2 людини
- Необходими са двама души
- 二人作業

1 Preparation

- Vorbereitung
- Préparation
- Voorbereiding
- Preparación
- Preparazione
- Preparação
- Förberedelse
- Przygotowanie
- Підготовка
- Příprava

- Příprava
- Előkészítés
- Hazirk
- Příprava
- Підготовка
- Заключване на лентите на телевизора
- 準備

1.1

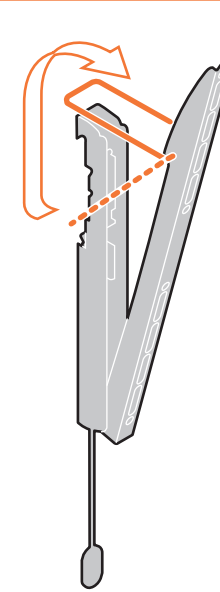


Tools required

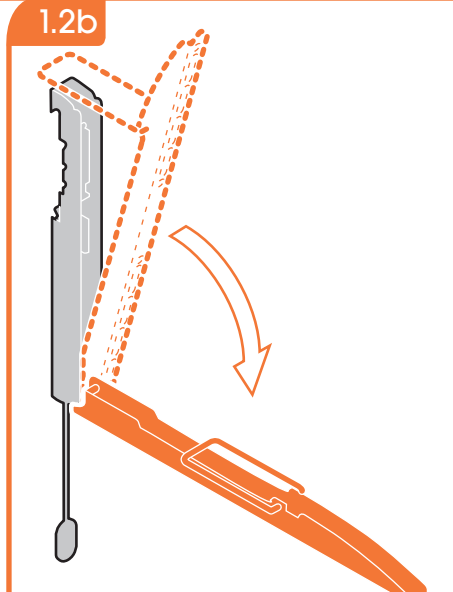
- Benötigtes Werkzeug
- Outils nécessaires
- Benodigde gereedschap
- Se precisas herramientas
- Sono richiesti degli utensili
- Ferramentas necessárias
- Verktøy erfordras
- Potrzebne narzędzia
- Требуются инструменты

- Potřebné nástroje
- Potrebne nástroje
- Szerszámok szükségesek
- Gerekli araçlar
- Sunt necesare unelte
- Необхідний інструмент
- Необходими са инструменти
- 工具使用

1.2a



1.2b



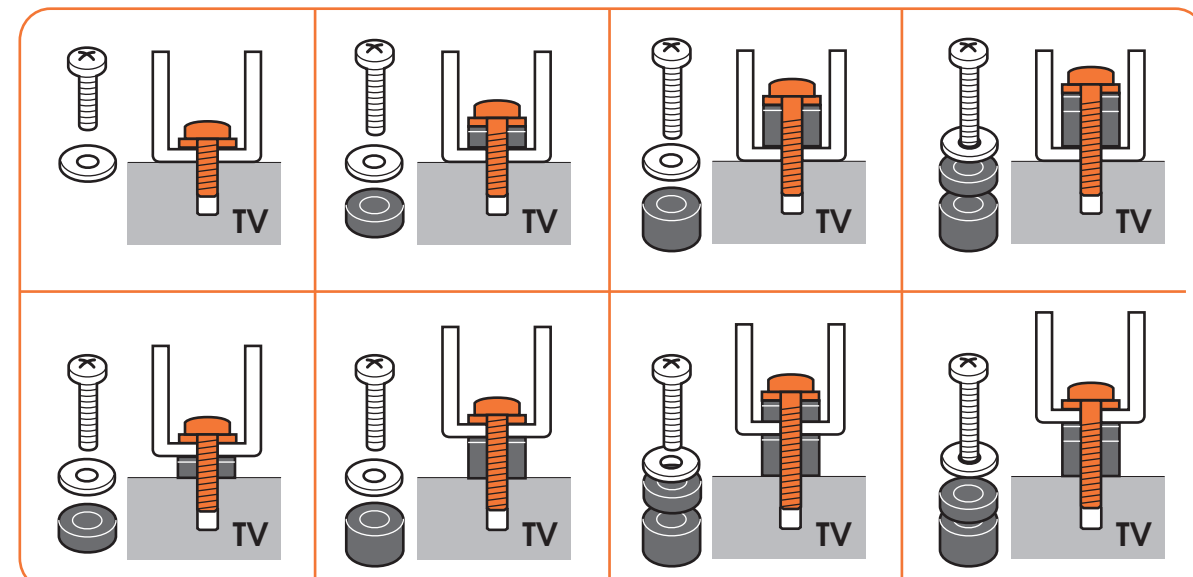
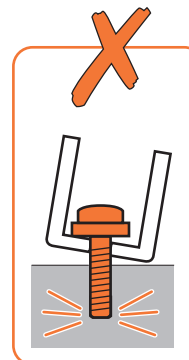
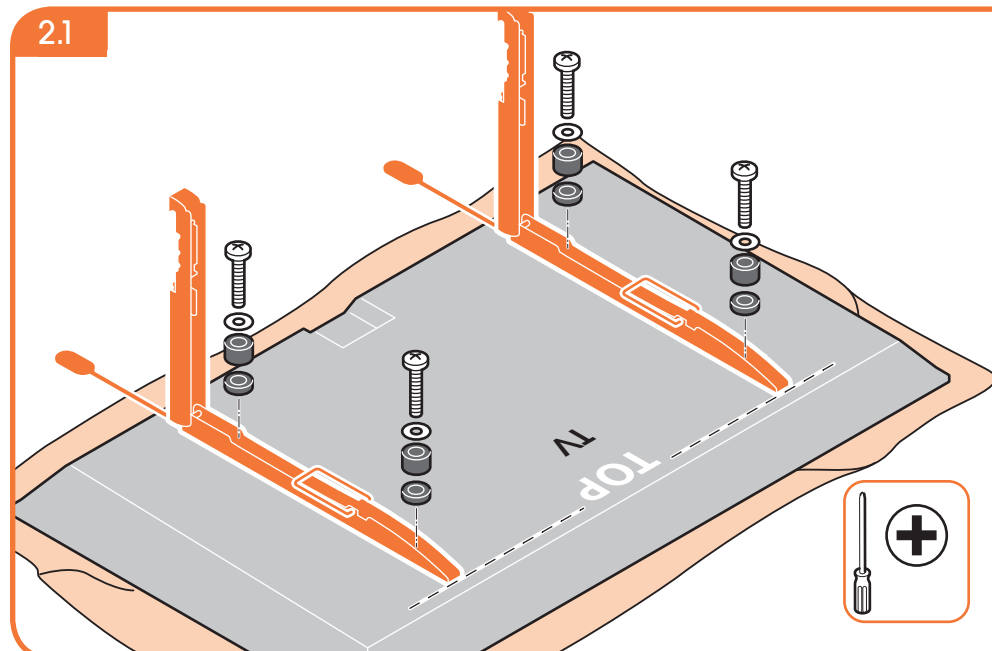
2

Attach strips to TV

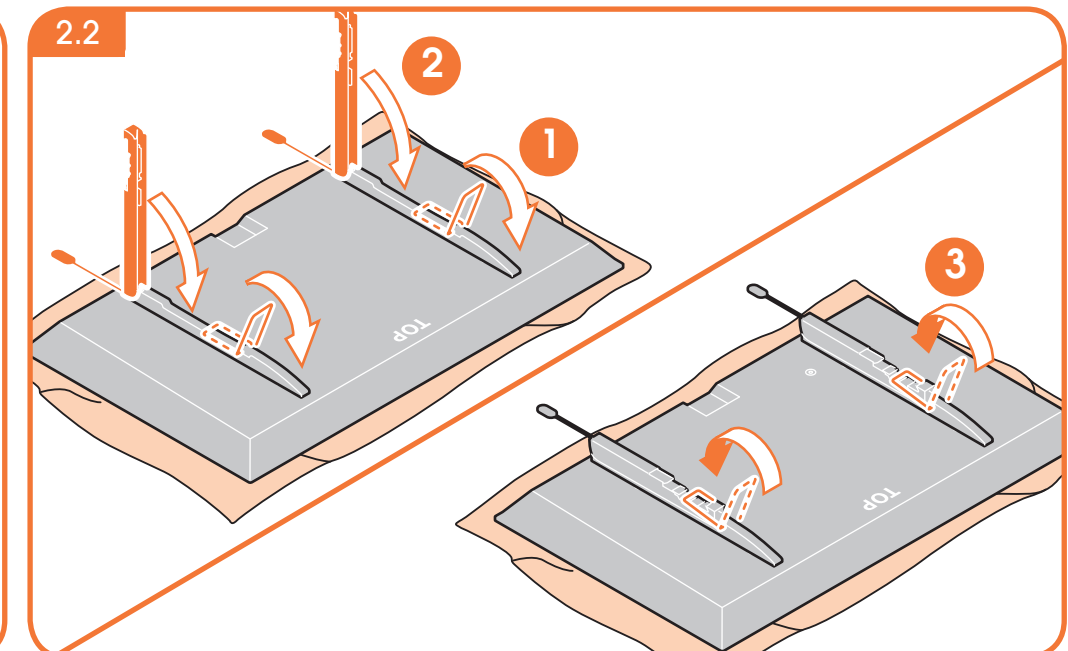
- Leisten an TV befestigen
- Fixer les bandes sur le téléviseur
- Monteren strips op TV
- Enganche las bandas al televisor
- Fissaggio delle strisce alla TV
- Fixe as barras de fixação na TV
- Fäst remorna på TV:n
- Przytnij taśmy do telewizora
- Крепление планок к телевизору

- Připojení pásků k televizoru
- Připojenie pásov k televizoru
- A szíjak felerősítése a TV-re
- Şarjileri TV'ye takın
- Montaji benzile pe televizor
- Приєднання рами до телевизора
- Подготовка
- स्ट्रिप्सをテレビに取り付ける

2.1



2.2



MOUNTING INSTRUCTIONS

LED/LCD/PLASMA WALL MOUNT TILT LARGE



2.3

3

Attach mount to wall

- Halter an Wand befestigen
- Fixer le support sur le mur
- Monteren van support op de muur
- Fija el sistema de montaje en la pared
- Fissaggio del supporto alla parete
- Fixe o suporte na parede
- Fäst monteringen på väggen
- Przyjmocuj uchwyty do ściany
- Крепление кронуштейна к стене
- Připevnění držáku na stěnu
- Přípevnenie držiaka na stěnu
- A tartó rögzítése a falra
- Dayanağı duvara takin
- Montajı duvara yapın
- Креплення кронуштейна до стіни
- Монтиране на стойката на стената
- マウントを壁に取り付ける

3.1

3.2

3.3

3.4

3.5

3.6

4

Hang TV on wall mount

- TV an Wandhalter hängen
- Suspendre le téléviseur sur le support mural
- Monteer TV aan support
- Cuelgue el televisor en el sistema de montaje en la pared
- Aggancio della TV al sistema di fissaggio a parete
- Pendure a TV no suporte da parede
- Hång TV:n på väggmonteringen
- Powieś telewizor na ściennym uchwycie
- Установка телевизора на устройство для настенного крепления
- Pověšení televizoru na držák na stěnu
- Zavesenie televizora na držiak na stěnu
- A TV felhelyezése a fall tartóra
- TV'yi duvarağı asin
- Suspendati televizorul pe suportul de perete
- Закріплення телевизора в кронуштейні на стіні
- Okavčane na televizora na stenata
- Телевізацію на маунті прив'язати до стіни

4.1

4.2

4.3

DONE. ENJOY!

HOW TO USE

Tilt TV

- TV neigen
- Incliner le téléviseur
- TV tillen
- Incline el televisor
- Inclinazione della TV
- Levante a TV
- Lufa TV'n
- Przechylj televizor
- Регулювання угла нахилу телевизора
- Naklonění televizoru
- Naklonenie televizora
- A TV megdöntése
- TV'yi eğin
- Inclinati televizorul
- Нахил телевизора
- Накланяне на телевизора
- テレビを傾ける

Remove TV from wall mount

- TV von Wandhalter nehmen
- Retirer le téléviseur du support mural
- TV van muursupport afhalen
- Quite el televisor del sistema de montaje en la pared
- Rimozione della TV dal sistema di fissaggio a parete
- Retire a TV do suporte da parede
- Avlägsna TV:n från väggmonteringen
- Zdejmiij televizor ze ściennego uchwytu
- Сняtie телевизора с устройства для настенного крепления
- Sejmuj televizor z držáku na stěnu
- Zvesenie televizora z držiaka na stěnu
- A TV eltávolítása a fall tartóról
- TV'yi duvar dayanağından cikartin
- Indespártati televizorul de pe suportul de perete
- Зняття телевизора з кронуштейна на стіні
- Откачване на телевизора от стойката за стена
- Телевізацію від маунту відокремити

RU настенное крепление для светодиодных, плазменных и ЖК-панелей с возможностью наклона

CZ nakláňející se nástěnný držák pro televizor LED/LCD/Plazma

SK nakláňajúci sa nástenný držiak pre televízor LED/LCD/Plazma

HU billenhető LED/LCD/plazma-falltartó

TR eđimli LED/LCD/Plazma duvar montajı

RO echipament de montare pe perete cu inclinare pentru LED/LCD/plasmă

UK настінне кріплення для світлодіодного / рідкокристалічного / плазмового екрана зі змінним кутом нахилу

BG конзола за стена за LCD/плазма с наклон

JA ティルティング LCD/プラズマ ウォール マウント