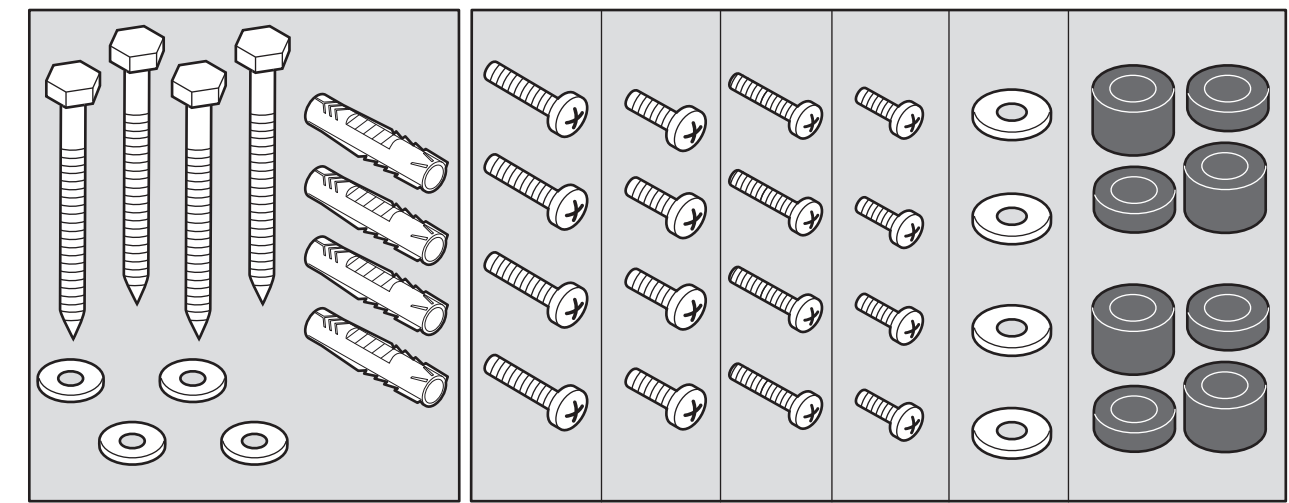
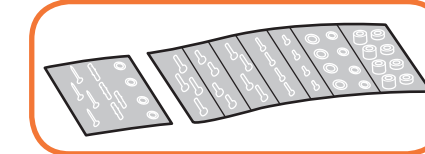
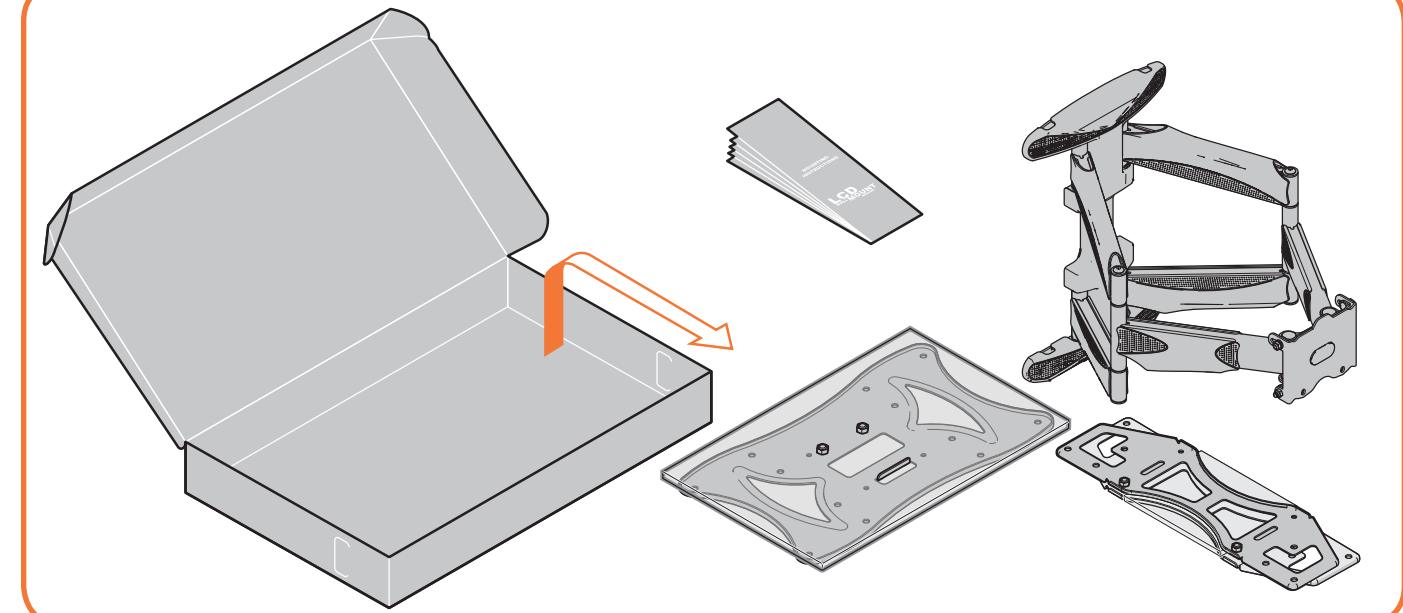




**START  
HERE**



**! Important**

- Wichtig
- Important
- Belangrijk
- Importante
- Importante
- Important
- Viktigt
- Ważne

- 2 persons required
- Zwei Personen erforderlich
- Nécessite deux personnes
- 2 personen
- Se precisan dos personas
- E' richiesta la presenza di due persone

- Wichtig
- Důležitá
- Dôležitá
- Fontos
- Önemli
- Important
- Важливо
- Важно
- 重要

- Requer duas pessoas
- Tvá personer erfordras
- Konieczne dwie osoby
- Нужны два человека
- Montáž vyžaduje 2 osoby
- Montáž vyžaduje 2 osoby
- Két személy szükséges
- İki kişi gerekir

- Este nevoie de două persoane
- Для монтажу необхідно 2 людини
- Необходимо са двама души
- 二人作業
- Απαιτούνται 2 άτομα
- 需要两人

• Σημαντικό

• 重要須知

# 1

## Preparation

- Vorbereitung
- Préparation
- Voorbereiding
- Preparación
- Preparación
- Preparazione
- Főberedelse
- Przygotowanie
- Подготовка
- Příprava

- Előkészítés
- Hazirk
- Pregătire
- Підготовка
- Закачане на лентите на телевизора
- 準備
- Προετοιμασία
- 准备

### 1.1

**Tools required**

- Benötigtes Werkzeug
- Outils nécessaires
- Benodigde gereedschap
- Se precisan herramientas
- Sono richiesti degli utensili
- Ferramentas necessárias
- Verktøy erfordras
- Potrzebne narzędzia
- Требуются инструменты
- Potřebné nástroje

- Potrebne nástroje
- Szerszámok szükségesek
- Gerekli araçlar
- Sunt necesare unelte
- Необхідний інструмент
- Необходими са инструменти
- 工具使用
- Απαιτούνται εργαλεία
- 必备工具

ø 10 mm    ø 5 mm

### 1.2

# 2

## Attach strips to TV

- Leisten an TV befestigen
- Fixer les bandes sur le téléviseur
- Monteren strips op TV
- Enganche las bandas al televisor
- Fissaggio delle strisce alla TV
- Fixe as barras de fixação na TV
- Fäst remsorna på TV:n
- Przymocuj taśmy do telewizora
- Крепление планок к телевизору

- Připojení pásků k televizoru
- Připojenie pásov k televízoru
- A sziak felerősítése a TV-re
- Şeritleri TV'ye takın
- Montajı benziile pe televizor
- Приєднання рами до телевізора
- Подготовка
- स्ट्रिप्सをテレビに取り付ける
- Τοποθετήστε τους ιμάντες στην τηλεόραση
- 将细条固定在电视机上

### 2.1

**OPTION A (up to 400 x 200 mm)**

**OPTION B (up to 600 x 400 mm)**

### 2.2

# MOUNTING INSTRUCTIONS

## LED/LCD/PLASMA WALL MOUNT TURN & TILT LARGE



**2.3**

**OPTION A**

**OPTION B**

**3**

**Attach mount to wall**

- Halter an Wand befestigen
- Fixer le support sur le mur
- Monteren van support op de muur
- Fije el sistema de montaje en la pared
- Fissaggio del supporto alla parete
- Fixe o suportu pe perete
- Fäst monteringen på väggen
- Przytmocuj uchwyty do ściany
- Крепление кронштейна к стене
- Připevnění držáku na stěnu
- Pripevnenie držiaka na stenu
- A tartó rögzítése a falra
- Dayanagi duvara takim
- Montajı duvarla yapın
- Кріплення кронштейна до стіни
- Монтиране на стойката на стената
- Μακρύνετε τη βάση στον τοίχο
- Τοποθετήστε τη βάση στον τοίχο
- 將支架固定在牆上

**3.1**

**3.2**

**3.3**

**3.4**

**4**

**Hang TV on wall mount**

- TV an Wandhalter hängen
- Suspendre le téléviseur sur le support mural
- Monteer TV aan support
- Cuelgue el televisor en el sistema de montaje en la pared
- Aggancio della TV al sistema di fissaggio a parete
- Pendure a TV no suportu da perete
- Häng TV:n på väggmonteringen
- Powieś telewizor na ściennym uchwyście
- Установка телевизора на устройство для настенного крепления
- Pověšení televizoru na držák na stěnu
- Zavesenie televizora na držiak na stenu
- A TV felhelyezése a fal tartóra
- TV'yi dayanaga asın
- Suspendați televizorul pe suportul de perete
- Закріплення телевізора в кронштейні на стіні
- Οκράχване на телевизора на стената
- Телевізор встановлюється на кронштейні, який прикріплений до стіни
- Αναρτήστε την τηλεόραση στην επιτοίχια βάση
- 將电视机吊在墙壁支架上

**4.1**

DVD

VCR

CABLE TV

**4.2**

**DONE. ENJOY! HOW TO USE**

**Adjusting TV**

- Ausrichten des Fernsehers
- Régler de la TV
- Verstellen van de TV
- Ajuste de la posición del televisor
- Regolare la TV
- Regulação do televisor
- Justera TV:n
- Ustawienie telewizora
- Настройка положения телевизора
- Nastavení polohy televize
- Nastavenie polohy televízie
- TV helyzetbeállítás
- TV'yi Ayarlama
- Reglarea poziției televizorului
- Настройка положения телевизору
- Настроюване на положението на телевизора
- Τηλεβίσεως ρύθμιση
- Προσαρμογή τηλεόρασης
- 调整电视机

**1**

**2**

**3**

-2°

+10°

**2**

**1**

**3**

**Remove TV from wall mount**

- TV von Wandhalter nehmen
- Retirer le téléviseur du support mural
- TV van muursupport afhalen
- Quite el televisor del sistema de montaje en la pared
- Rimozione della TV dal sistema di fissaggio a parete
- Retire a TV do suporte da parede
- Avlågna TV:n från väggmonteringen
- Zdejmiij televizor ze ściennego uchwyty
- Снятие телевизора с устройства для настенного крепления
- Sejmujij televizoru z držáku na stěnu
- Zvesenie televizora z držiaka na stenu
- A TV eltávolítása a fal tartóról
- TV'yi duvar dayanagından cikartin
- Înălțărați televizorul de pe suportul de perete
- Зняття телевізора з кронштейна на стіні
- Откравване на телевизора от стойката за стена
- Τηλεβίσεως κωάρωλ μαωντ από την επιτοίχια βάση
- Αφαιρέστε την τηλεόραση από την επιτοίχια βάση
- 將电视机从墙壁支架上卸下

**3**

**2**

**1**

CZ PŮVOROTA A NAKLONA OTOČNÁ A SKLOPNÁ NÁSTĚNNÁ JEDNOTKA PRO LED/LCD/PLASMA

SK LED/LCD/PLAZMA NÁSTĚNNÁ MONTÁŽ. OTOČIŤ A NAKLONIŤ

HU ELFORDÍTHATÓ, BILLENTHETŐ FALI TARTÓ LED/LCD/PLAZMA TV-HEZ

TR LED/LCD/PLAZMA DUVAR MONTAJ APARATI DÖNER VE EĞİLİR

RO SUPORT DE PERETE CU REGLARE PRIN RĂSUCIRE ȘI ÎNCLINARE PENTRU LED/LCD/PLASMA

UK НАСТІННІЙ КРОНШТЕЙН ДЛЯ СВІТЛОДІОДНИХ/РК/ПЛАЗМОВИХ ПАНЕЛЕЙ З МОЖЛИВІСТЮ ПОВОРІТІ ТА НАХИЛІ

BG КОНЗОЛА ЗА МОНТАЖ НА СТЕНА НА LED/LCD/ПЛАЗМЕН ТЕЛЕВИЗОР СЪС ЗАВЪРТАНЕ И НАКЛОИ

JA LED/LCD/プラズマウォールマウントの回転と傾き

GR ΡΥΘΙΜΟΜΕΝΗ ΕΠΙΤΟΙΧΙΑ ΒΑΣΗ ΓΙΑ ΤΗΛΕΟΡΑΣΕΙΣ LED/LCD/PLASMA

CN LED/液晶/等离子屏幕壁挂架的折转与倾斜