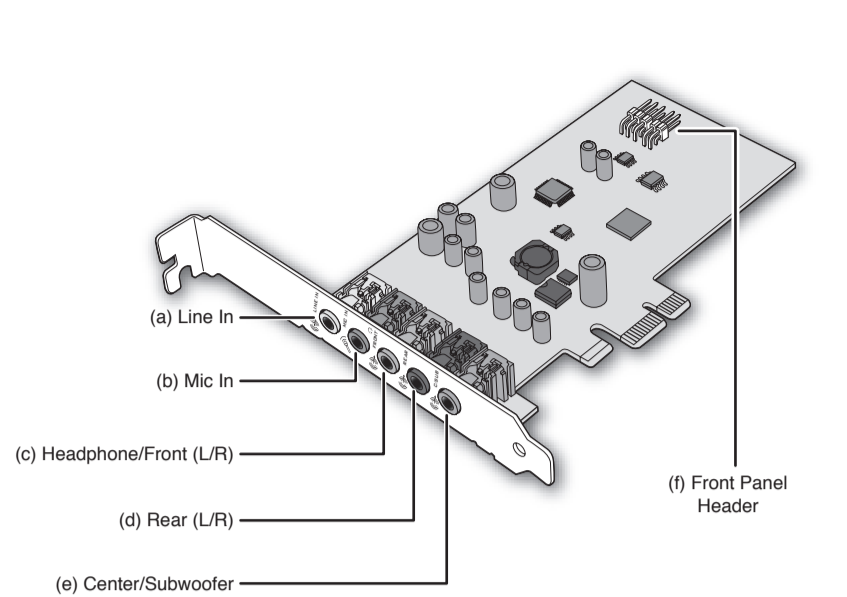


## Jacks & Connectors

Thank you for choosing the Sound Blaster Audigy Fx audio card. Welcome to a world of sound never before experienced.



PN 03SB1570000 Rev A

### FR

#### Prises et connecteurs

Merci d'avoir choisi la carte son Sound Blaster Audigy Fx. Bienvenue dans un univers sonore jamais exploré.

- (a) Entrée ligne
- (b) Entrée microphone
- (c) Casque/Avant (L/R)
- (d) Arrière (R/D)
- (e) Casseaux de basses / central
- (f) Connecteur panneau avant

#### 1. Installation du matériel

- Retirez le câble d'alimentation. Retirez le capot de l'ordinateur. Retirez la carte son existante. Retirez le couvercle en métal de l'emplacement PCI.
- Emplacement PCI
- Emplacement PCI
- Insérez fermement la carte son Sound Blaster Audigy Fx dans l'emplacement PCI.
- Verifiez qu'elle est bien en place lorsque vous la fixez au chassis de l'ordinateur.
- Remettez le capot de l'ordinateur. Rebranchez le câble d'alimentation.

www.soundblaster.com

### ES

#### Clavijas y conectores

Gracias por elegir la tarjeta de sonido Sound Blaster Audigy Fx. Bienvenido a un mundo de sonidos nunca antes oídos.

- (a) Entrada de línea
- (b) Entrada de micrófono
- (c) Entradas de auriculares
- (d) Traseño (detrás/dorso)
- (e) Entradas de línea
- (f) Central / Subwoofer
- (g) Conexión de panel delantero (detrás/dorso)

#### 1. Instalación del hardware

- Desconecte el cable de alimentación. Retire la cubierta del equipo. Retire la tarjeta de sonido existente. Retire la carcasa metálica de la ranura PCI.
- Ranura PCI
- Ranura PCI
- Insértese firmemente la tarjeta de sonido Sound Blaster Audigy Fx en la ranura PCI.
- Verifique que esté bien colocada cuando la fije al chasis del ordenador.
- Reinstale la carcasa del equipo.

#### 2. Instalación del software

- Para sacar el máximo partido a su tarjeta de sonido Sound Blaster Audigy Fx, debe instalar los drivers y aplicaciones de dispositivos y aplicaciones.
- Inserte el CD de instalación en su unidad de CD o DVD.
- Haga clic en **Iniciar > Equipo**.
- Haga clic en el botón derecho en el icono de la unidad de CD o DVD y, a continuación, haga clic en **Abrir reproducción automática**.
- Para finalizar la instalación, siga las instrucciones que aparecen en pantalla.
- Cuando se le pida, reinicie el equipo.

#### Para Windows 8:

- Inserte el CD de instalación en su unidad de CD o DVD.
- Haga clic en el botón derecho en el icono de la unidad de CD o DVD y, a continuación, haga clic en **Abrir reproducción automática**.
- Para finalizar la instalación, siga las instrucciones que aparecen en pantalla.
- Cuando se le pida, reinicie el equipo.

#### Para Windows Vista/Windows 7:

- Inserte el CD de instalación en su unidad de CD o DVD.
- Haga clic en el botón derecho en el icono de la unidad de CD o DVD y, a continuación, haga clic en **Abrir reproducción automática**.
- Para finalizar la instalación, siga las instrucciones que aparecen en pantalla.
- Cuando se le pida, reinicie el equipo.

#### Para Windows XP:

- Inserte el CD de instalación en su unidad de CD o DVD.
- Haga clic en el botón derecho en el icono de la unidad de CD o DVD y, a continuación, haga clic en **Abrir reproducción automática**.
- Para finalizar la instalación, siga las instrucciones que aparecen en pantalla.
- Cuando se le pida, reinicie el equipo.

#### Para Windows 2000:

- Inserte el CD de instalación en su unidad de CD o DVD.
- Haga clic en el botón derecho en el icono de la unidad de CD o DVD y, a continuación, haga clic en **Abrir reproducción automática**.
- Para finalizar la instalación, siga las instrucciones que aparecen en pantalla.
- Cuando se le pida, reinicie el equipo.

#### Para Windows 9x:

- Inserte el CD de instalación en su unidad de CD o DVD.
- Haga clic en el botón derecho en el icono de la unidad de CD o DVD y, a continuación, haga clic en **Abrir reproducción automática**.
- Para finalizar la instalación, siga las instrucciones que aparecen en pantalla.
- Cuando se le pida, reinicie el equipo.

#### Para Windows 95:

- Inserte el CD de instalación en su unidad de CD o DVD.
- Haga clic en el botón derecho en el icono de la unidad de CD o DVD y, a continuación, haga clic en **Abrir reproducción automática**.
- Para finalizar la instalación, siga las instrucciones que aparecen en pantalla.
- Cuando se le pida, reinicie el equipo.

#### Para Windows 98:

- Inserte el CD de instalación en su unidad de CD o DVD.
- Haga clic en el botón derecho en el icono de la unidad de CD o DVD y, a continuación, haga clic en **Abrir reproducción automática**.
- Para finalizar la instalación, siga las instrucciones que aparecen en pantalla.
- Cuando se le pida, reinicie el equipo.

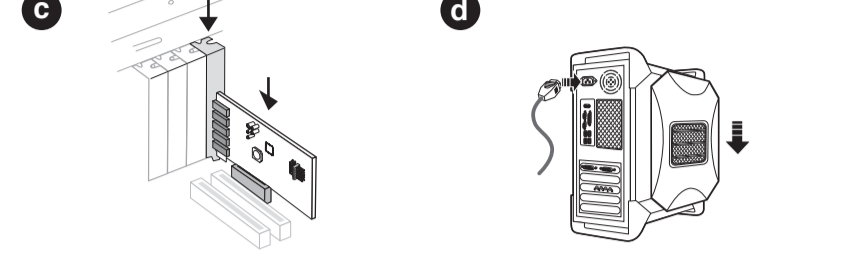
#### Para Windows ME:

- Inserte el CD de instalación en su unidad de CD o DVD.
- Haga clic en el botón derecho en el icono de la unidad de CD o DVD y, a continuación, haga clic en **Abrir reproducción automática**.
- Para finalizar la instalación, siga las instrucciones que aparecen en pantalla.
- Cuando se le pida, reinicie el equipo.

## 1 Installing Your Hardware

To take full advantage of your Sound Blaster Audigy Fx audio card, you need to install device drivers and applications.

- Insert the Installation CD into your CD or DVD drive.
- Your CD should start automatically. If it does not, follow the steps below:
  - Click **Start > Computer**.
  - Right-click the CD or DVD drive icon, and then click **Open AutoPlay**.
- To complete the installation, follow the instructions on the screen.
- When prompted, restart your computer.



Firmly slot the Sound Blaster Audigy Fx sound card into the PCI slot. Ensure that the sound card is fully seated in the PCI slot when securing it to the computer casing.

### BR

#### Entradas e conectores

Orgado por escolher a placa de áudio de som Sound Blaster Audigy Fx. Bem-vindo a um mundo de sons jamais ouvidos.

- (a) Entrada de linha
- (b) Entrada de microfone
- (c) Entradas de fone de ouvido
- (d) Traseiro (detrás/dorso)
- (e) Entradas de linha
- (f) Central / Subwoofer
- (g) Conexão de painel frontal (detrás/dorso)

#### 1. Instalando seu equipamento

- Desconecte o cabo de alimentação. Remova a tampa do computador. Remova a placa de som existente. Remova a caixa de metal de um slot PCI.
- Ranura PCI
- Ranura PCI
- Insira firmemente a placa de som Sound Blaster Audigy Fx no slot PCI.
- Verifique se ela está bem colocada quando a fixar à caixa do computador.
- Reinstale a caixa externa.

#### 2. Instalando seu software

- Para aproveitar todos os recursos da placa de som Sound Blaster Audigy Fx, você precisa instalar drivers e aplicativos de dispositivos.
- Insira o CD de instalação na sua unidade de CD ou DVD.
- O seu CD deve iniciar automaticamente. Caso contrário, siga as etapas abaixo:
  - Clique em **Iniciar > Computador**.
  - Clique com o botão direito do mouse no ícone da unidade de CD ou DVD e depois em **Abrir Reprodução Automática**.
- Para concluir a instalação, siga as instruções na tela.
- Quando solicitado, reinicie o computador.

#### Para Windows 8:

- Insira o CD de instalação na sua unidade de CD ou DVD.
- Clique com o botão direito do mouse no ícone da unidade de CD ou DVD e depois em **Abrir Reprodução Automática**.
- Para concluir a instalação, siga as instruções na tela.
- Quando solicitado, reinicie o computador.

#### Para Windows Vista/Windows 7:

- Insira o CD de instalação na sua unidade de CD ou DVD.
- Clique com o botão direito do mouse no ícone da unidade de CD ou DVD e depois em **Abrir Reprodução Automática**.
- Para concluir a instalação, siga as instruções na tela.
- Quando solicitado, reinicie o computador.

#### Para Windows XP:

- Insira o CD de instalação na sua unidade de CD ou DVD.
- Clique com o botão direito do mouse no ícone da unidade de CD ou DVD e depois em **Abrir Reprodução Automática**.
- Para concluir a instalação, siga as instruções na tela.
- Quando solicitado, reinicie o computador.

#### Para Windows 2000:

- Insira o CD de instalação na sua unidade de CD ou DVD.
- Clique com o botão direito do mouse no ícone da unidade de CD ou DVD e depois em **Abrir Reprodução Automática**.
- Para concluir a instalação, siga as instruções na tela.
- Quando solicitado, reinicie o computador.

#### Para Windows 9x:

- Insira o CD de instalação na sua unidade de CD ou DVD.
- Clique com o botão direito do mouse no ícone da unidade de CD ou DVD e depois em **Abrir Reprodução Automática**.
- Para concluir a instalação, siga as instruções na tela.
- Quando solicitado, reinicie o computador.

#### Para Windows 98:

- Insira o CD de instalação na sua unidade de CD ou DVD.
- Clique com o botão direito do mouse no ícone da unidade de CD ou DVD e depois em **Abrir Reprodução Automática**.
- Para concluir a instalação, siga as instruções na tela.
- Quando solicitado, reinicie o computador.

#### Para Windows ME:

- Insira o CD de instalação na sua unidade de CD ou DVD.
- Clique com o botão direito do mouse no ícone da unidade de CD ou DVD e depois em **Abrir Reprodução Automática**.
- Para concluir a instalação, siga as instruções na tela.
- Quando solicitado, reinicie o computador.

#### Para Windows 95:

- Insira o CD de instalação na sua unidade de CD ou DVD.
- Clique com o botão direito do mouse no ícone da unidade de CD ou DVD e depois em **Abrir Reprodução Automática**.
- Para concluir a instalação, siga as instruções na tela.
- Quando solicitado, reinicie o computador.

#### Para Windows 98:

- Insira o CD de instalação na sua unidade de CD ou DVD.
- Clique com o botão direito do mouse no ícone da unidade de CD ou DVD e depois em **Abrir Reprodução Automática**.
- Para concluir a instalação, siga as instruções na tela.
- Quando solicitado, reinicie o computador.

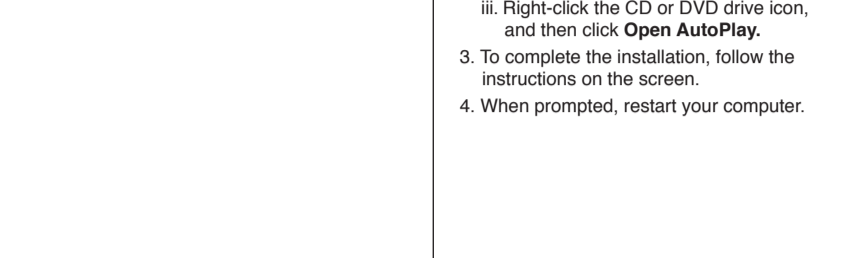
#### Para Windows ME:

- Insira o CD de instalação na sua unidade de CD ou DVD.
- Clique com o botão direito do mouse no ícone da unidade de CD ou DVD e depois em **Abrir Reprodução Automática**.
- Para concluir a instalação, siga as instruções na tela.
- Quando solicitado, reinicie o computador.

## 2 Installing Your Software

To take full advantage of your Sound Blaster Audigy Fx audio card, you need to install device drivers and applications.

- Insert the Installation CD into your CD or DVD drive.
- Your CD should start automatically. If it does not, follow the steps below:
  - Click **Start > Computer**.
  - Right-click the CD or DVD drive icon, and then click **Open AutoPlay**.
- To complete the installation, follow the instructions on the screen.
- When prompted, restart your computer.



Firmly slot the Sound Blaster Audigy Fx sound card into the PCI slot. Ensure that the sound card is fully seated in the PCI slot when securing it to the computer casing.

### JP

#### 接続端子

Orgado por escolher a placa de som Sound Blaster Audigy Fx. Bem-vindo a um mundo de sons jamais ouvidos.

- (a) Entrada de linha
- (b) Entrada de microfone
- (c) Entradas de fone de ouvido
- (d) Traseiro (detrás/dorso)
- (e) Entradas de linha
- (f) Central / Subwoofer
- (g) Conexão de painel frontal (detrás/dorso)

#### 1. Instalando seu equipamento

- Desconecte o cabo de alimentação. Remova a tampa do computador. Remova a placa de som existente. Remova a caixa de metal de um slot PCI.
- Ranura PCI
- Ranura PCI
- Insira firmemente a placa de som Sound Blaster Audigy Fx no slot PCI.
- Verifique se ela está bem colocada quando a fixar à caixa do computador.
- Reinstale a caixa externa.

#### 2. Instalando seu software

- Para aproveitar todos os recursos da placa de som Sound Blaster Audigy Fx, você precisa instalar drivers e aplicativos de dispositivos.
- Insira o CD de instalação na sua unidade de CD ou DVD.
- O seu CD deve iniciar automaticamente. Caso contrário, siga as etapas abaixo:
  - Clique em **Iniciar > Computador**.
  - Clique com o botão direito do mouse no ícone da unidade de CD ou DVD e depois em **Abrir Reprodução Automática**.
- Para concluir a instalação, siga as instruções na tela.
- Quando solicitado, reinicie o computador.

#### Para Windows 8:

- Insira o CD de instalação na sua unidade de CD ou DVD.
- Clique com o botão direito do mouse no ícone da unidade de CD ou DVD e depois em **Abrir Reprodução Automática**.
- Para concluir a instalação, siga as instruções na tela.
- Quando solicitado, reinicie o computador.

#### Para Windows Vista/Windows 7:

- Insira o CD de instalação na sua unidade de CD ou DVD.
- Clique com o botão direito do mouse no ícone da unidade de CD ou DVD e depois em **Abrir Reprodução Automática**.
- Para concluir a instalação, siga as instruções na tela.
- Quando solicitado, reinicie o computador.

#### Para Windows XP:

- Insira o CD de instalação na sua unidade de CD ou DVD.
- Clique com o botão direito do mouse no ícone da unidade de CD ou DVD e depois em **Abrir Reprodução Automática**.
- Para concluir a instalação, siga as instruções na tela.
- Quando solicitado, reinicie o computador.

#### Para Windows 2000:

- Insira o CD de instalação na sua unidade de CD ou DVD.
- Clique com o botão direito do mouse no ícone da unidade de CD ou DVD e depois em **Abrir Reprodução Automática**.
- Para concluir a instalação, siga as instruções na tela.
- Quando solicitado, reinicie o computador.

#### Para Windows 9x:

- Insira o CD de instalação na sua unidade de CD ou DVD.
- Clique com o botão direito do mouse no ícone da unidade de CD ou DVD e depois em **Abrir Reprodução Automática**.
- Para concluir a instalação, siga as instruções na tela.
- Quando solicitado, reinicie o computador.

#### Para Windows 98:

- Insira o CD de instalação na sua unidade de CD ou DVD.
- Clique com o botão direito do mouse no ícone da unidade de CD ou DVD e depois em **Abrir Reprodução Automática**.
- Para concluir a instalação, siga as instruções na tela.
- Quando solicitado, reinicie o computador.

#### Para Windows ME:

- Insira o CD de instalação na sua unidade de CD ou DVD.
- Clique com o botão direito do mouse no ícone da unidade de CD ou DVD e depois em **Abrir Reprodução Automática**.
- Para concluir a instalação, siga as instruções na tela.
- Quando solicitado, reinicie o computador.

#### Para Windows 95:

- Insira o CD de instalação na sua unidade de CD ou DVD.
- Clique com o botão direito do mouse no ícone da unidade de CD ou DVD e depois em **Abrir Reprodução Automática**.
- Para concluir a instalação, siga as instruções na tela.
- Quando solicitado, reinicie o computador.

#### Para Windows 98:

- Insira o CD de instalação na sua unidade de CD ou DVD.
- Clique com o botão direito do mouse no ícone da unidade de CD ou DVD e depois em **Abrir Reprodução Automática**.
- Para concluir a instalação, siga as instruções na tela.
- Quando solicitado, reinicie o computador.

#### Para Windows ME:

- Insira o CD de instalação na sua unidade de CD ou DVD.
- Clique com o botão direito do mouse no ícone da unidade de CD ou DVD e depois em **Abrir Reprodução Automática**.
- Para concluir a instalação, siga as instruções na tela.
- Quando solicitado, reinicie o computador.

### CA

#### 插孔和接口

Orgado por escolher a placa de som Sound Blaster Audigy Fx. Bem-vindo a um mundo de sons jamais ouvidos.

- (a) Entrada de linha
- (b) Entrada de microfone
- (c) Entradas de fone de ouvido
- (d) Traseiro (detrás/dorso)
- (e) Entradas de linha
- (f) Central / Subwoofer
- (g) Conexão de painel frontal (detrás/dorso)

#### 1. Instalando seu equipamento

- Desconecte o cabo de alimentação. Remova a tampa do computador. Remova a placa de som existente. Remova a caixa de metal de um slot PCI.
- Ranura PCI
- Ranura PCI
- Insira firmemente a placa de som Sound Blaster Audigy Fx no slot PCI.
- Verifique se ela está bem colocada quando a fixar à caixa do computador.
- Reinstale a caixa externa.

#### 2. Instalando seu software

- Para aproveitar todos os recursos da placa de som Sound Blaster Audigy Fx, você precisa instalar drivers e aplicativos de dispositivos.
- Insira o CD de instalação na sua unidade de CD ou DVD.
- O seu CD deve iniciar automaticamente. Caso contrário, siga as etapas abaixo:
  - Clique em **Iniciar > Computador**.
  - Clique com o botão direito do mouse no ícone da unidade de CD ou DVD e depois em **Abrir Reprodução Automática**.
- Para concluir a instalação, siga as instruções na tela.
- Quando solicitado, reinicie o computador.

#### Para Windows 8:

- Insira o CD de instalação na sua unidade de CD ou DVD.
- Clique com o botão direito do mouse no ícone da unidade de CD ou DVD e depois em **Abrir Reprodução Automática**.
- Para concluir a instalação, siga as instruções na tela.
- Quando solicitado, reinicie o computador.

#### Para Windows Vista/Windows 7:

- Insira o CD de instalação na sua unidade de CD ou DVD.
- Clique com o botão direito do mouse no ícone da unidade de CD ou DVD e depois em **Abrir Reprodução Automática**.
- Para concluir a instalação, siga as instruções na tela.
- Quando solicitado, reinicie o computador.

#### Para Windows XP:

- Insira o CD de instalação na sua unidade de CD ou DVD.
- Clique com o botão direito do mouse no ícone da unidade de CD ou DVD e depois em **Abrir Reprodução Automática**.
- Para concluir a instalação, siga as instruções na tela.
- Quando solicitado, reinicie o computador.

#### Para Windows 2000:

- Insira o CD de instalação na sua unidade de CD ou DVD.
- Clique com o botão direito do mouse no ícone da unidade de CD ou DVD e depois em **Abrir Reprodução Automática**.
- Para concluir a instalação, siga as instruções na tela.
- Quando solicitado, reinicie o computador.

#### Para Windows 9x:

- Insira o CD de instalação na sua unidade de CD ou DVD.
- Clique com o botão direito do mouse no ícone da unidade de CD ou DVD e depois em **Abrir Reprodução Automática**.
- Para concluir a instalação, siga as instruções na tela.
- Quando solicitado, reinicie o computador.

#### Para Windows 98:

- Insira o CD de instalação na sua unidade de CD ou DVD.
- Clique com o botão direito do mouse no ícone da unidade de CD ou DVD e depois em **Abrir Reprodução Automática**.
- Para concluir a instalação, siga as instruções na tela.
- Quando solicitado, reinicie o computador.

#### Para Windows ME:

- Insira o CD de instalação na sua unidade de CD ou DVD.
- Clique com o botão direito do mouse no ícone da unidade de CD ou DVD e depois em **Abrir Reprodução Automática**.
- Para concluir a instalação, siga as instruções na tela.
- Quando solicitado, reinicie o computador.

#### Para Windows 95:

- Insira o CD de instalação na sua unidade de CD ou DVD.
- Clique com o botão direito do mouse no ícone da unidade de CD ou DVD e depois em **Abrir Reprodução Automática**.
- Para concluir a instalação, siga as instruções na tela.
- Quando solicitado, reinicie o computador.

#### Para Windows 98:

- Insira o CD de instalação na sua unidade de CD ou DVD.
- Clique com o botão direito do mouse no ícone da unidade de CD ou DVD e depois em **Abrir Reprodução Automática**.
- Para concluir a instalação, siga as instruções na tela.
- Quando solicitado, reinicie o computador.

#### Para Windows ME:

- Insira o CD de instalação na sua unidade de CD ou DVD.
- Clique com o botão direito do mouse no ícone da unidade de CD ou DVD e depois em **Abrir Reprodução Automática**.
- Para concluir a instalação, siga as instruções na tela.
- Quando solicitado, reinicie o computador.

#### Para Windows 95:

- Insira o CD de instalação na sua unidade de CD ou DVD.
- Clique com o botão direito do mouse no ícone da unidade de CD ou DVD e depois em **Abrir Reprodução Automática**.
- Para concluir a instalação, siga as instruções na tela.
- Quando solicitado, reinicie o computador.

#### Para Windows 98:

- Insira o CD de instalação na sua unidade de CD ou DVD.
- Clique com o botão direito do mouse no ícone da unidade de CD ou DVD e depois em **Abrir Reprodução Automática**.
- Para concluir a instalação, siga as instruções na tela.
- Quando solicitado, reinicie o computador.

#### Para Windows ME:

- Insira o CD de instalação na sua unidade de CD ou DVD.
- Clique com o botão direito do mouse no ícone da unidade de CD ou DVD e depois em **Abrir Reprodução Automática**.
- Para concluir a instalação, siga as instruções na tela.
- Quando solicitado, reinicie o computador.

### DE

#### 2. 安裝軟件

Orgado por escolher a placa de som Sound Blaster Audigy Fx. Bem-vindo a um mundo de sons jamais ouvidos.

- (a) Entrada de linha
- (b) Entrada de microfone
- (c) Entradas de fone de ouvido
- (d) Traseiro (detrás/dorso)
- (e) Entradas de linha
- (f) Central / Subwoofer
- (g) Conexão de painel frontal (detrás/dorso)

#### 1. 安裝軟件

- Desconecte o cabo de alimentação. Remova a tampa do computador. Remova a placa de som existente. Remova a caixa de metal de um slot PCI.
- Ranura PCI
- Ranura PCI
- Insira firmemente a placa de som Sound Blaster Audigy Fx no slot PCI.
- Verifique se ela está bem colocada quando a fixar à caixa do computador.
- Reinstale a caixa externa.

#### 2. Instalando seu software

- Para aproveitar todos os recursos da