

# WallSkim ACTIVE 20.000 Slim

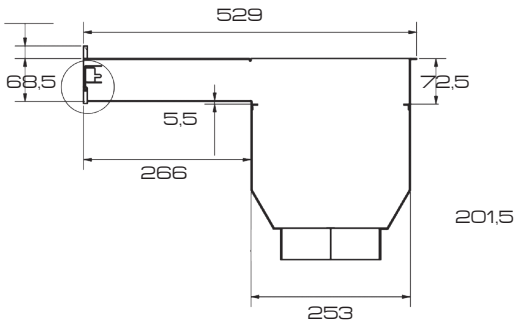


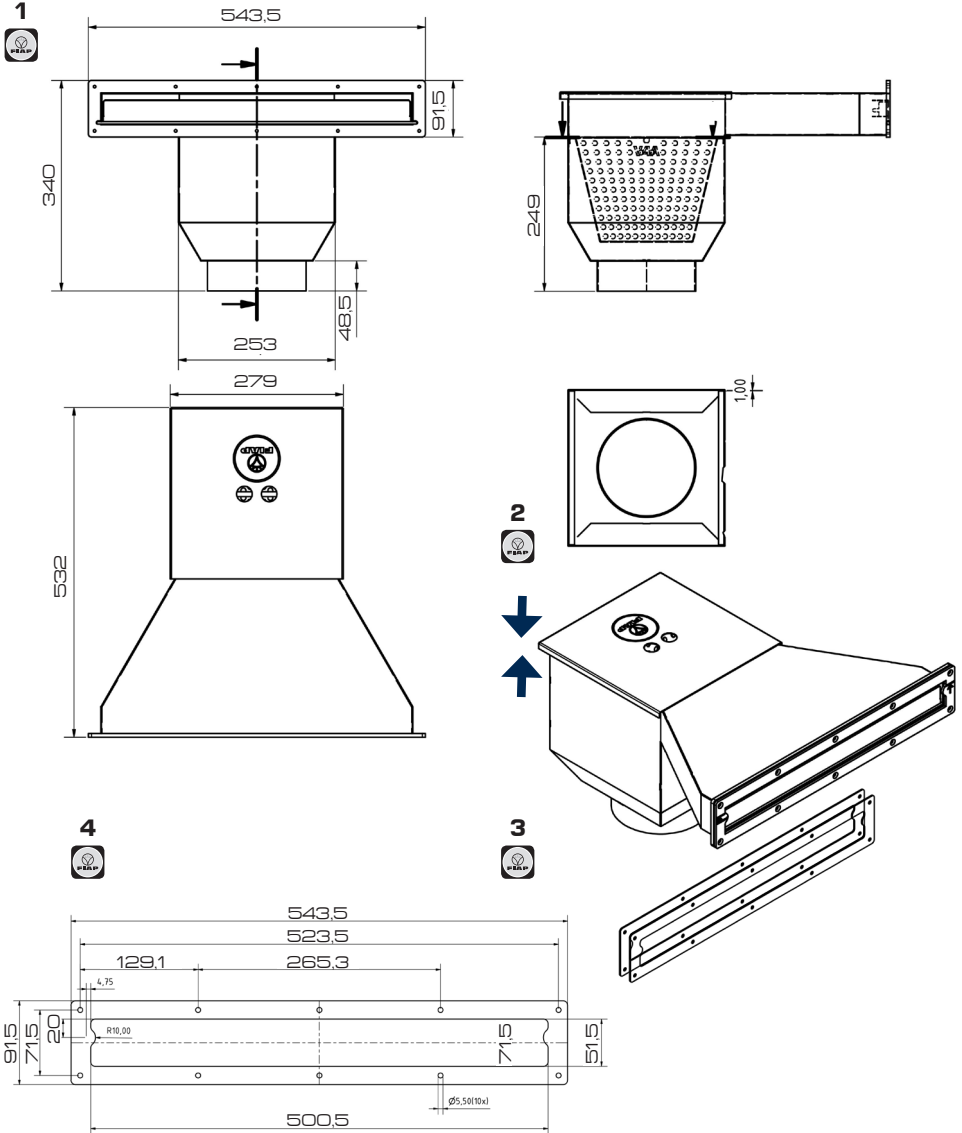
-  **DE** Gebrauchsanweisung
-  **GB** Instructions for use
-  **FR** Mode d'emploi
-  **NL** Gebruiksaanwijzing
-  **ES** Instrucciones de uso
-  **PT** Instruções de uso
-  **IT** Istruzioni per l'uso
-  **DK** Brugsanvisning
-  **NO** Instruksjoner for bruk
-  **SE** Användningsinstruktioner

-  **FI** Käyttöohjeet
-  **HU** Használati útmutató
-  **PL** Instrukcja użycia
-  **CZ** Návod k použití
-  **RO** Instrucțiuni de folosire
-  **BG** Инструкции за употреба
-  **UA** Інструкція на ўжыванні
-  **RU** Инструкции по применению
-  **TR** Kullanım için talimatlar
-  **GR** Οδηγίες χρήσης



# WallSkim ACTIVE 20.000 Slim







## **FIAP GmbH**

Jakob - Oswald - Str. 16  
92289 Ursensollen  
GERMANY

 +49 9628 9213-0

 [info@fiap.de](mailto:info@fiap.de)

 [www.fiap.com](http://www.fiap.com)



Technische Änderungen vorbehalten.  
Für Druckfehler übernehmen wir keine Haftung.  
WEEE-Reg. Nr.: DE78152045