

PROXXON

FBS 240/E



Manual

D

GB

F

I

E

NL

DK

S

CZ

TR

PL

RUSS

Deutsch	D	4
Beim Lesen der Gebrauchsanleitung Bildseiten herausklappen.		
English	GB	6
Fold out the picture pages when reading the user instructions.		
Français	F	8
Lorsque vous lisez le manuel d'utilisation, veuillez déplier les pages d'illustration.		
Italiano	I	10
Per leggere le istruzioni per l'uso aprire le pagine ripiegate contenenti le figure.		
Español	E	12
Al consultar el manual de instrucciones abrir la hoja plegable.		
Nederlands	NL	14
Bij het lezen van de gebruiksaanwijzing pagina's met afbeeldingen uitklappen.		
Dansk	DK	16
Når brugsanvisningen læses, skal billedsiderne klappes ud.		
Svenska	S	18
Vid läsning av bruksanvisningen, fall ut bildsidorna.		
Česky	CZ	20
Při čtení návodu k obsluze rozložit stránky s obrázky.		
Türkçe	TR	22
Kullanma Talimatının okunması esnasında resim sayfalarını dışarı çıkartın.		
Polski	PL	24
Przy czytaniu instrukcji obsługi otworzyć strony ze zdjęciami.		
Русский	RUSS	26
При чтении руководства по эксплуатации просьба открывать страницы с рисунками.		

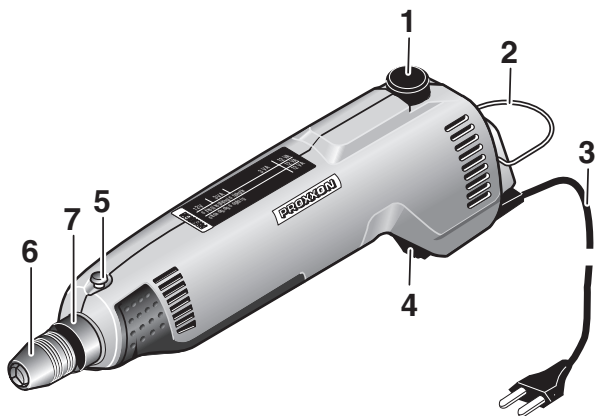


Fig. 1

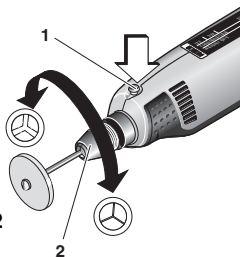


Fig. 2

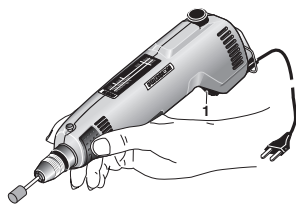


Fig. 3

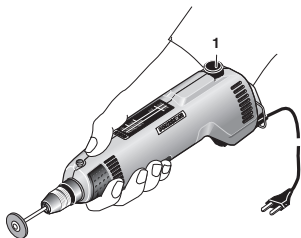


Fig. 4

D PROXXON FBS 240/E

Sehr geehrter Kunde!

Lesen Sie bitte vor der Benutzung des Gerätes die beigefügten Sicherheitsvorschriften und Bedienhinweise.

Legende

1. Drehzahlregelknopf
2. Gerätebügel
3. Anschlußkabel
4. EIN-AUS-Schalter
5. Arretierknopf
6. Bohrfutter
7. Bohrständeraufnahme

Beschreibung der Maschine

Der PROXXON-Feinbohrschleifer

FBS 240/E ist das ideale Gerät für feine Arbeiten, die mit einer normalen Bohrmaschine nicht möglich sind. Sie können hiermit unter anderem Stahl, NE-Metall, Glas, Holz und Keramik bearbeiten. Einsetzbar zum Feinbohren, Schleifen, Polieren, Bürsten, Entrosten, Gravieren, Ziselieren, Trennen...

Der laufruhige Permanent-Magnet-Motor sorgt für starkes Drehmoment in allen Drehzahlbereichen. Für optimale Rundlaufgenauigkeit wird die Bohrspindel durch ein Präzisionskugellager spielfrei gelagert. Der Spindelkopf ist ausgedreht zur möglichen Aufnahme von PROXXON-Stahlspannzangen (als Zubehör erhältlich).

Technische Daten

Länge:	ca. 200 mm
Gewicht:	ca. 400 g
Bohrfutter- spannbereich:	0,5 bis 3,2 mm
Spindelhals:	ø 20 mm

Schutzklasse II-Gerät



Nur im Haus verwenden



Bitte nicht über
den Hausmüll entsorgen.



Motor:

Drehzahl	5.000-20.000/min
Spannung	~230 V, 50/60 Hz
Leistungsaufnahme	100 W
Geräuschentwicklung	≤ 70dB (A)
Vibration am Griff	≤ 2.5 m/s ²

Zubehör:

Für nähergehende Informationen zum Zubehör fordern Sie bitte unseren Geräte-Katalog unter der im Garantiehinweis auf der letzten Seite angegebenen Adresse an.

Werkzeug einspannen, wechseln

Achtung!

Vor dem Werkzeugwechsel Netzstecker ziehen.
Arretierknopf **1** (Fig.2) niemals drücken, solange das Gerät läuft.

1. Bohrfutter **2** (Fig. 2) leicht drehen und dabei gleichzeitig den Arretierknopf (1) drücken, bis dieser einrastet.
2. Bohrfutter öffnen und Einsatzwerkzeug wechseln.

Alle Einsatzwerkzeuge so kurz wie möglich einspannen.
Lang herausstehende Schäfte verbiegen leicht und verursachen schlechten Rundlauf.

Für optimale Rundlaufgenauigkeit empfehlen wir den Einsatz von PROXXON-Stahlspannzangen.

Arbeiten mit dem Gerät

Achtung!

Nicht ohne Schutzbrille arbeiten.

Nicht mit beschädigten Schleifscheiben oder verbogenen Schäften arbeiten.

1. Gerät am Schalter **4** (Fig. 1) einschalten und die der Arbeit entsprechende Drehzahl am Knopf **1** (Fig. 1) einstellen.

Hinweis:

Nicht der hohe Anpreßdruck sondern die richtige und gleichmäßige Drehzahl bringt hohe Schleifleistung.

**Kleine Fräser/Stifte = hohe Drehzahl,
große Fräser/Stifte = niedrige Drehzahl.**

2. Halten Sie das Gerät beim Fräsen oder Gravieren wie einen Kugelschreiber (Fig. 3), dabei die Lüftungsschlitze nicht verdecken.
3. Bei groben Arbeiten sollten Sie das Gerät wie einen Hammerstiel halten (Fig. 4).

Bitte entsorgen Sie das Gerät nicht über den Hausmüll! Das Gerät enthält Wertstoffe, die recycelt werden können. Bei Fragen dazu wenden Sie sich bitte an Ihre lokalen Entsorgungsunternehmen oder andere entsprechenden kommunalen Einrichtungen.

Pflege und Wartung

Nach der Arbeit Netzstecker ziehen und die Lüftungsschlitze von anhaftendem Staub befreien.

EG-Konformitätserklärung

Wir erklären in alleiniger Verantwortung, daß dieses Produkt mit den folgenden EG-Richtlinien übereinstimmt:

- EG-EMV Richtlinie 2004/108/EG
DIN EN 55014-1/09.2003
DIN EN 55014-2/02.2002
DIN EN 61000-3-2/10.2006
DIN EN 61000-3-3/06.2006
DIN EN 61000-3-2A2/09.2005
- EG-Niederspannungsrichtlinie 2006/95/EG
DIN EN 60745-1/12.2003
- EG-Maschinenrichtlinie 2006/42/EG
DIN EN 60745-1/12.2003

Datum: 05.03.2009



Jörg Wagner
PROXXON S.A.
Geschäftsbereich Gerätesicherheit

Dear Customer,

Before putting the machine into operation, read the enclosed safety rules and operating instructions.

Legend

1. Speed adjust button
2. Retainer
3. Connecting cable
4. ON/OFF switch
5. Lock button
6. Drill chuck
7. Drill upright mount

Machine description

The PROXXON FBS 240/E precision bore grinder is designed for grinding and boring operations too precise and detailed for standard drills. The precision bore grinder is ideal for working on steel, non-ferrous metal, glass, wood, ceramics and more. Its applications include precision boring, grinding, polishing, brushing, derusting, engraving, enclashing, and disaggregating.

The quiet-running permanent-magnet motor provides powerful torque over the entire speed range. The anti-lash precision ball bearings of the drill spindle facilitate optimal true-run turning. The spindle head is turned out for easy mounting of PROXXON collet chucks (available as accessory).

Technical data

Length:	approx. 200 mm
Weight:	approx. 400 g
Chuck capacity:	0.5 to 3.2 mm

Spindle collar: \varnothing 20 mm

Protection class II device



Use indoors only



Please do not dispose off the machine!



Motor:

Rotational speed	5,000-20,000/min
Voltage	~230 V, 50/60 Hz
Power consumption	100 W
Noise emission	\leq 70dB (A)
Vibration	\leq 2.5 m/s ²

Accessories:

For more information regarding accessories, ask for our equipment catalogue at the address provided on the last page beneath the warranty information.

Operating instructions

Clamping and changing the bit

Important!

Unplug machine before changing bit.

Never press lock button **1** (Fig. 2) with machine running.

1. Slightly turn drill chuck **2** (Fig. 2) and simultaneously press lock button (1) until the latter engages.
2. Open chuck and change bit.

When clamping drill bits, insert to minimise projecting length. Long shafts bend easily and degrade true run.

We recommend PROXXON collet chucks for optimal true running.

Using the machine

Important!

Always wear protective goggles when using the machine.

Never use damaged grinding wheels or bent shafts.

1. Switch on machine at switch **4** (Fig. 1) and set the appropriate operating speed at button **1** (Fig. 1).

Note:

Optimum grinding results are achieved through uniform speed and not by applying excessive pressure.

Small cutters/bits = high speed,

Large cutters/bits = low speed.

2. When cutting or engraving, hold the machine as if it were a pen (Fig. 3), being careful not to occlude the vent slits.
3. For roughing down, grip the machine as if it were a hammer (Fig. 4).

Disposal

Please do not dispose of the device in domestic waste! The device contains valuable substances that can be recycled. If you have any questions about this, please contact your local waste management enterprise or other corresponding municipal facilities.

Care and maintenance

When finished using the machine, unplug it and remove any dust clinging to vent slits.

EC declaration of conformity

We assume sole liability in declaring that this product conforms with the following EC guidelines:

- EG-EMV Guideline 2004/108/EC
DIN EN 55014-1/09.2003
DIN EN 55014-2/02.2002
DIN EN 61000-3-2/10.2006
DIN EN 61000-3-3/06.2006
DIN EN 61000-3-2A2/09.2005
- EG-Low-Voltage Guideline 2006/95/EC
DIN EN 60745-1/12.2003
- EG-Machine Guideline 2006/42/EC
DIN EN 60745-1/12.2003

Date: 05.03.2009



Jörg Wagner

PROXXON S.A.
Equipment Safety Division

F PROXXON FBS 240/E

Cher client!

Veuillez lire attentivement les consignes d'utilisation et de sécurité jointes à l'appareil avant de l'utiliser.

Légende

1. Bouton de réglage de vitesse
2. Etrier de l'appareil
3. Câble de raccord
4. Commutateur de MARCHE/ARRET
5. Bouton de blocage
6. Mandrin porte-foret
7. Logement de bâti

Description de la machine

La ponceuse de précision PROXXON FBS 240/E est l'appareil idéal pour les travaux de précision qui ne peuvent pas être effectués avec une ponceuse normale. Avec cet appareil vous pouvez travailler des matières telles que acier, métal NE, verre, bois et céramique. Il peut être utilisé pour le perçage de précision, le ponçage, le polissage, le brossage, le dérouillage, le gravage, le ciselage, les opérations de sectionnage...

Le moteur à aimant permanent d'un fonctionnement régulier assure un couple élevé dans toute la plage de régime. Un fonctionnement optimal sans voilage est assuré grâce à une suspension sans jeu du foret par roulement à billes de précision. La tête de broche est tournée pour recevoir les pinces de serrage en acier PROXXON (disponibles en accessoire).

Caractéristiques techniques

Longueur:	env. 200 mm
Poids:	env. 400 g
Plage de serrage de mandrin porte-foret:	0,5 à 3,2 mm

Collet de broche: \varnothing 20 mm

Appareil de catégorie de protection II



Utilisation à l'intérieur uniquement



Ne pas jeter la machine avec les ordures ménagères!



Moteur:

Vitesse	5.000-20.000/min
Tension	~230 V, 50/60 Hz
Consommation	100 W
Nuisance sonore	≤ 70dB (A)
Vibrations	≤ 2.5 m/s ²

Accessoires:

Pour des informations plus détaillées concernant les accessoires, demandez notre catalogue d'appareils à l'adresse fournie à la dernière page.

Utilisation

Installation et changement d'outils

Attention!

Débrancher la fiche de raccord au réseau avant de changer les outils.

Ne jamais appuyer sur le bouton de blocage **1** (Fig.2) tant que l'appareil tourne.

1. Tourner légèrement le mandrin porte-foret **2** (Fig. 2) et appuyer en même temps sur le bouton de blocage (1) jusqu'à ce que celui-ci s'encrante.
2. Ouvrir le mandrin porte-foret et changer l'outil.

Tous les outils doivent être montés de façon qu'ils dépassent aussi peu que possible de l'appareil. Des tiges qui dépassent de trop de l'outil se tordent facilement et provoquent des irrégularités de fonctionnement.

Pour un fonctionnement optimal exempt de tout voilage, nous recommandons l'utilisation des pinces de serrage en acier PROXXON.

Travaux avec l'appareil

Attention!

Ne pas travailler sans lunettes de protection.

Ne pas travailler avec des disques de ponçage endommagés ou des tiges tordues.

1. Enclencher l'appareil au commutateur **4** (Fig. 1) et le régler au bouton **1** (Fig. 1) à la vitesse correspondant au travail à effectuer.

Remarque:

On n'obtient pas un bon ponçage en appliquant une pression d'appui élevée mais en sélectionnant une vitesse de travail adaptée et régulière.

Petite fraises/tiges = vitesse élevée,

Grandes fraises/tiges = petite vitesse.

2. Lors du fraisage ou de travaux de gravage tenir l'appareil comme un stylo (Fig. 3), ce faisant ne pas boucher les fentes d'aération.
3. Lors de travaux plus grossiers tenez l'appareil comme un manche de marteau (Fig. 4).

Élimination

N'éliminez pas l'appareil en même temps que les ordures ménagères ! L'appareil comporte des matériaux recyclables. Si vous avez des questions à ce sujet, adressez-vous aux entreprises locales d'élimination des déchets ou à d'autres institutions communales correspondantes.

Soins et entretien

Débrancher la fiche de raccord au réseau après le travail et retirer la poussière obturant les fentes d'aération.

Déclaration de conformité CE

Nous déclarons sous notre responsabilité que ce produit correspond aux directives CE suivantes:

- Directive CE-EMV 2004/108/CE
DIN EN 55014-1/09.2003
DIN EN 55014-2/02.2002
DIN EN 61000-3-2/10.2006
DIN EN 61000-3-3/06.2006
DIN EN 61000-3-2A2/09.2005
- Directive 2006/95/CE relatives aux basses tensions
DIN EN 60745-1/12.2003
- Directive 2006/42/CE relatives aux machines
DIN EN 60745-1/12.2003

Date : 05.03.2009



Jörg Wagner

PROXXON S.A.

Département sécurité des appareils

PROXXON FBS 240/E

Gentile cliente!

Prima di usare la macchina legga attentamente le allegatte prescrizioni di sicurezza e istruzioni per l'uso.

Legenda

1. Manopola di regolazione numero di giri
2. Staffa dell'attrezzo
3. Cavo di allacciamento
4. Interruttore per INSERIMENTO/ DISINSERIMENTO
5. Pulsante di bloccaggio
6. Mandrino portautensile
7. Attacco per l'alloggiamento nel supporto a colonna

Descrizione della macchina

Con la smerigliatrice a mano di precisione FBS 240/E PROXXON si possono eseguire in modo ideale lavori di rifinitura che non è possibile eseguire con un trapano elettrico a mano normale. Con essa si possono lavorare tra l'altro acciaio, metallo non ferroso, vetro, legno e ceramica. Impiegabile per eseguire fori di precisione, per smerigliare, lucidare, spazzolare, togliere la ruggine, incidere, cesellare, troncare...

Il motore a magnete permanente, con funzionamento silenzioso, permette una intensa coppia motrice a qualsiasi regime di giri. Per avere una rotazione concentrica di alta precisione il mandrino è alloggiato senza gioco per mezzo di un cuscinetto a sfere di precisione. La testa portamandrino è stata tornita adeguatamente per poter alloggiare la pinza di bloccaggio PROXXON (disponibile come accessorio).

Dati tecnici

Lunghezza: circa 200 mm
Peso: circa 400 g
Capacità del mandrino: da 0,5 a 3,2 mm

Collo del mandrino: \varnothing 20 mm

Classe di protezione apparecchio II



Solo per uso domestico



Alla fine della vita dell'utensile non gettarlo nella spazzatura normale bensì nella apposita raccolta differenziata!



Motore:

Numero di giri 5.000-20.000/min
Tensione ~230 V, 50/60 Hz
Assorbimento di potenza 100 W
Sviluppo di rumore \leq 70dB (A)
Vibrazioni \leq 2.5 m/s²

Accessori:

Per informazioni più esatte concernenti gli accessori si prega di richiedere il nostro catalogo degli attrezzi riportato all'ultima pagina, sotto all'indirizzo indicato nella nota di garanzia.

Maneggio

Serrare, cambiare l'utensile

Attenzione!

prima di cambiare l'utensile staccare la spina dalla presa di corrente.

Non premere mai il pulsante di bloccaggio **1** (Fig. 2) finché l'attrezzo funziona.

1. Ruotare leggermente il mandrino **2** (Fig. 2) e premere contemporaneamente il pulsante di bloccaggio (1), finché questo non scatta in posizione.
2. Aprire il mandrino e cambiare l'utensile.

Stringere tutti gli utensili che si usano facendoli sporgere il meno possibile dal mandrino. I gambi che sporgono per una lunghezza rilevante si curvano facilmente e eseguono una rotazione non corretta.

Per una rotazione precisa in modo ottimale, raccomandiamo l'impiego di pinze di serraggio in acciaio PROXXON.

Lavoro con l'attrezzo

Attenzione!

Non lavorare senza occhiali di protezione.

Non lavorare con dischi abrasivi danneggiati oppure con gambi curvi.

1. Dare corrente all'attrezzo tramite l'interruttore **4** (Fig. 1) e regolare sul pulsante **1** (Fig. 1) il numero di giri corrispondente per il lavoro da eseguire.

Nota:

Si ottiene un elevato rendimento di smerigliatura con il numero di giri corretto e costante, anziché esercitando una elevata pressione di appoggio.

**Piccole frese/perni = elevato numero di giri,
grandi frese/perni = basso numero di giri.**

2. Durante i lavori di fresatura oppure di incisione tenere l'attrezzo in mano come se fosse una penna a sfera (Fig. 3), facendo attenzione a non coprire le feritoie di ventilazione.
3. Eseguendo lavori da sgrossare tenere l'attrezzo come se fosse un manico di martello (Fig. 4).

Smaltimento

Non smaltire l'apparecchio con i rifiuti domestici. L'apparecchio contiene dei materiali che possono essere riciclati. In caso di domande in proposito rivolgersi all'azienda locale per lo smaltimento oppure ai corrispondenti enti comunali.

Cura e manutenzione

Ultimato il lavoro staccare la spina dalla rete di corrente e pulire le feritoie di ventilazione dalla polvere che si è attaccata lavorando.

Dichiarazione di conformità CE

Noi dichiariamo sotto la nostra propria responsabilità che questo prodotto è conforme alle seguenti direttive CE:

- Direttiva CEM della 2004/108/CE
DIN EN 55014-1/09.2003
DIN EN 55014-2/02.2002
DIN EN 61000-3-2/10.2006
DIN EN 61000-3-3/06.2006
DIN EN 61000-3-2A2/09.2005
- Direttiva concernente la bassa tensione 2006/95/CE
DIN EN 60745-1/12.2003
- Direttiva concernente macchine 2006/42/CE
DIN EN 60745-1/12.2003

Data: 05.03.2009



Jörg Wagner

PROXXON S.A.

Campo di attività sicurezza degli
attrezzi

E PROXXON FBS 240/E

Estimado cliente:

antes de utilizar el aparato, lea las normas de seguridad y las indicaciones para el manejo.

Leyenda

1. Botón regulador del número de revoluciones
2. Estribo de aparatos
3. Cable de conexión
4. CONECTOR/DESCONECTOR
5. Botón de retención
6. Portabrocas
7. Recepción del soporte de adaptación

Descripción de la máquina

La esmeriladora de taladrado fino PROXXON FBS 240/E es el aparato ideal para trabajos finos, que no son posibles con una taladradora normal. Con ello, pueden mecanizar, entre otras cosas, acero, metal no férreo, vidrio, madera y cerámica. Utilizables para taladrado fino, esmerilado, pulimentado, cepillado, desoxidación, gravado, cincelado, separación...

El silencioso motor de imán permanente se encarga de conseguir un par de giro elevado en todos los regímenes de revoluciones. Para conseguir una concentricidad óptima, el husillo de taladrar se aloja sin juego mediante un cojinete de bolas de precisión. La cabeza del husillo está mandrilada para posibilitar la recepción de pinzas de acero PROXXON (suministrable como accesorio).

Datos técnicos

Longitud:	aprox. 200 mm
Peso:	aprox. 400 g
Alcance de sujeción del portabrocas:	0,5 hasta 3,2 mm

Cuello del husillo: \varnothing 20 mm

Aparato con clase de protección II



Utilizar sólo en la casa



Por favor no deshacerse de esta máquina arrojándola a la basura!



Motor:

Número de revoluciones	5.000-20.000 rpm
Tensión	~230 V, 50/60 Hz
Potencia absorbida	100 W
Desarrollo de ruido	\leq 70dB (A)
Vibración	\leq 2.5 m/s ²

Accesorios:

Para informaciones más detalladas sobre los accesorios, le rogamos que solicite nuestro catálogo de aparatos a la dirección indicada en la indicación de garantía de la última página.

Manejo

Tensor la herramienta, cambiarla

¡Atención!

Antes de cambiar la herramienta, extraer el enchufe de la red.

No pulse nunca el botón de retención 1 (Fig.2) mientras el aparato se encuentra en funcionamiento.

1. Girar ligeramente el portabrocas **2** (Fig. 2) y, al mismo tiempo, pulsar simultáneamente el botón de retención (1), hasta que éste encastre.
2. Abrir el portabrocas y cambiar la herramienta de repuesto.

Tensar todas las herramientas de repuesto lo más cortas posible. Los mangos que sobresalen se doblan con facilidad y dan lugar a una mala concentricidad.

Para conseguir una concentricidad óptima, recomendamos utilizar las pinzas de acero PROXXON.

Trabajos con el aparato

¡Atención!

No trabajar sin gafas protectoras.

No trabajar con muelas abrasivas dañadas o mangos doblados.

1. Conectar el aparato al interruptor **4** (Fig. 1) y ajustar en el botón **1** (Fig. 1) el número de revoluciones correspondiente al trabajo.

Nota:

El elevado rendimiento de esmerilado no se consigue con la elevada presión de apriete, sino con el número de revoluciones correcto y uniforme.

Fresas/pasadores pequeños = elevado número de revoluciones,

fresas/pasadores grandes = bajo número de revoluciones.

2. Al fresar o gravar, agarre el aparato como un bolígrafo (Fig. 3), procurando no ocultar las ranuras de ventilación.
3. En trabajos bastos, debería agarrar el aparato como un mango de martillo (Fig. 4).

Eliminación

¡Por favor, no deseche el aparato con la basura doméstica! El aparato contiene materiales que se pueden reciclar. En caso de dudas diríjase a su centro de reciclado u otras instituciones comunales correspondientes.

Conservación y mantenimiento

Después del trabajo, extraer el enchufe de la red y liberar las ranuras de ventilación del polvo que se queda adherido.

Declaración de conformidad de la EG (CE)

Declaramos bajo nuestra exclusiva responsabilidad que este producto cumple las directrices EG siguientes:

- Directriz EG-EMV 2004/108/EG
DIN EN 55014-1/09.2003
DIN EN 55014-2/02.2002
DIN EN 61000-3-2/10.2006
DIN EN 61000-3-3/06.2006
DIN EN 61000-3-2A2/09.2005
- Directriz de baja tensión 2006/95/EG
DIN EN 60745-1/12.2003
- Directriz de máquinas 2006/42/EG
DIN EN 60745-1/12.2003

Fecha: 05.03.2009



Jörg Wagner

PROXXON S.A.

Campo de actividades de seguridad
de aparatos

Geachte klant,

Lees voor het gebruik van het gereedschap de bijgevoegde veiligheidsvoorschriften en bedieningsaanwijzingen.

Legenda

1. Regelknop toerental
2. Beugel
3. Aansluitkabel
4. AAN/UIT-schakelaar
5. Vergrendelknop
6. Boorhouder
7. Steun boorstandaard

Beschrijving van de machine

De PROXXON fijnboor-/slijpmachine FBS 240/E is het ideale gereedschap voor het fijne werk, dat met een normale boormachine niet mogelijk is. U kunt hiermee onder andere staal, non-ferro-metalen, glas, hout en keramiek bewerken. De machine kan worden gebruikt voor fijn boorwerk, slijpen, polijsten, borstelem, ontroesten, graveren, cisseleren, scheiden...

De rustig draaiende motor met permanente magneten zorgt voor een krachtig draaimoment in alle toerentalbereiken. Voor optimale precisie bij het rondraaien is de boorkop door een precisie-kogellager spelingvrij gelagerd. De boorkop is uitgedraaid voor de mogelijke opname van PROXXON-staalspantangen (als accessoires verkrijgbaar).

Technische gegevens

Lengte:	ca. 200 mm
Gewicht:	ca. 400 g
Inspanbereik boorkop:	0,5 tot 3,2 mm
Flensdiameter:	ø 20 mm

Beveiligingsklasse II apparaat



Alleen in huis gebruiken



Gelieve niet met het Huisvuil mee te geven.



Motor:

Toerental	5.000-20.000 omw/min
Spanning	~230 V, 50/60 Hz
Vermogensopname	100 W
Geluidsontwikkeling	≤ 70dB (A)
Vibratie	≤ 2,5 m/s ²

Accessoires:

Voor nadere informatie over accessoires kunt u onze catalogus met gereedschappen aanvragen op het adres dat op de laatste pagina van de garantie-aanwijzingen staat.

Bediening

Gereedschap inspannen, vervangen

Let op!

Voor het vervangen van gereedschappen stekker uit het stopcontact halen.

Vergrendelknop **1** (Fig. 2) nooit indrukken zolang het gereedschap draait.

1. Boorhouder **2** (Fig. 2) iets verdraaien en daarbij gelijktijdig op de vergrendelknop (1) drukken, tot de houder inklikt.
2. Boorhouder openen en inzetgereedschap vervangen.

Alle inspangereedschap zo kort mogelijk inspannen. Ver naar buiten stekende schachten buigen gemakkelijk en draaien slechter rond.

Voor optimale ronddraaiprecisie adviseren we het gebruik van PROXXON-staalspantangen.

Werkzaamheden met het gereedschap

Let op!

Niet zonder beschermingsbril werken.

Niet met beschadigde slijpschijven of verbogen schachten werken.

1. Gereedschap met schakelaar **4** (Fig. 1) inschakelen en het juiste toerental voor de werkzaamheden met knop **1** (Fig. 1) instellen.

Aanwijzing:

Niet de hoge aanzetdruk, maar het juiste en gelijkmatige toerental zorgt voor goede slijpresultaten.

Kleine frezen/stiften = hoger toerental

Grote frezen/stiften = lager toerental

2. Houd het gereedschap bij het frezen of graveren als een balpen (Fig. 3). De sleuven voor de luchtdoorgang moeten daarbij niet worden afgedekt.
3. Bij ruwere werkzaamheden dient u het gereedschap als een hamersteel (Fig. 4) te gebruiken.

Afval afvoeren:

Voer het toestel niet via de huisafval af! Het toestel omvat grondstoffen die recyclebaar kunnen worden. Bij vragen hieromtrent richt u zich alstublieft aan uw plaatselijk afvalbedrijf of aan andere passende gemeentelijke voorzieningen.

Verzorging en onderhoud

Na afloop van de werkzaamheden de stekker uit het stopcontact halen en de sleuven voor luchtdoorgang van aanhechtende stof ontdoen.

EG-conformiteitsverklaring

Onder eigen verantwoordelijkheid verklaren wij, dat dit product aan de volgende EG-richtlijnen voldoet:

- EG-EMC richtlijn 2004/108/EG
DIN EN 55014-1/09.2003
DIN EN 55014-2/02.2002
DIN EN 61000-3-2/10.2006
DIN EN 61000-3-3/06.2006
DIN EN 61000-3-2A2/09.2005
- EG-laagspanningsrichtlijn 2006/95/EG
DIN EN 60745-1/12.2003
- EG-machinerichtlijn 2006/42/EG
DIN EN 60745-1/12.2003

05.03.2009



Jörg Wagner

PROXXON S.A.

Afdeling veiligheid apparatuur

DK PROXXON
FBS 240/E

Læs venligst de vedlagte sikkerhedsforskrifter og brugsanvisninger, før De tager apparatet i brug.

Signaturforklaring

1. Omdrejningstalsreguleringsknap
2. Apparatbøjle
3. Tilslutningsledning
4. TIL-FRA-kontakt
5. Låseknap
6. Borepatron
7. Borestativoptagelse

Beskrivelse af maskinen

PROXXON-finbore-/slibemaskine

FBS 240/E er det ideelle apparat til fint arbejde, der ikke er muligt med en normal boremaskine. De kan bl.a. bearbejde stål, ikke-jernmetaller, glas, træ og keramik med den. Kan benyttes til finboring, slibning, polering, børstning, rustfjernelse, gravering, ciselering, adskillelse...

Permanentmagnetmotoren med rolig gang sørger for et stærkt drejningsmoment i alle omdrejningstalsområder. For at opnå optimal rundløbspræcision er borespindlen lejret spillerumsfrit i et præcisionskugleleje. Spindelnæsen er udrejet til mulig optagelse af PROXXON-stål spændepatroner (kan rekvireres som tilbehør).

Tekniske data

Længde: ca. 200 mm
Vægt: ca. 400 g
Borepatrons-
spændeområde: 0,5 til 3,2 mm

Spindelhals: ø 20 mm

Beskyttelsesklasse II apparat



Må kun anvendes indenfor



Apparatet må ikke bortskaffes i den daglige renovation!



Motor:

Omdrejningstal 5.000-20.000/min
Spænding ~230 V, 50/60 Hz
Effekt 100 W
Støjudvikling ≤ 70dB (A)
Vibration ≤ 2.5 m/s²

Tilbehør:

For yderligere oplysninger om tilbehør bedes De rekvirere vort udstyrskatalog på den på sidste side af garantibeviset angivne adresse.

Betjening

Ispænding, skift af værktøj

Bemærk!

Før værktøjsskift aftrækkes netstikket.

Låseknappen 1 (Fig.2) må aldrig trykkes ind, så længe apparatet arbejder.

1. Borepatronen 2 (Fig. 2) drejes let, og herunder trykkes der samtidig på låseknappen (1), til denne går i hak.
2. Borepatronen åbnes, og indsatsværktøjet udskiftes.

Alt indsatsværktøj ispændes så kort som muligt. Skafter, der stikker langt frem, bøjes let og forårsager dårligt rundløb.

Til optimal rundløbspræcision anbefaler vi at benytte PROXXON-stålspændepatroner.

Arbejde med apparatet

Bemærk!

Arbejd ikke uden beskyttelsesbriller.

Arbejd ikke med beskadigede slibeskiver eller bøjede skafter.

1. Apparatet tændes på kontakten **4** (Fig. 1), og et til arbejdet passende omdrejningstal indstilles på knappen **1** (Fig. 1).

Henvisning:

Ikke et højt slibetryk, men det rigtige og ensartede omdrejningstal giver stor slibedyelse.

Små fræsere/stifter = højt omdrejningstal,

Store fræsere/stifter = lavt omdrejningstal.

2. Hold apparatet som en kuglepen (Fig. 3) ved fræsning eller gravering, så ventilationslidserne ikke tildækkes.
3. Ved grove arbejder bør De holde apparatet som et hammerskaft (Fig. 4).

Bortskaffelse

Maskinen må ikke smides i husholdningsaffaldet! Maskinen indeholder råstoffer, der kan recycles. Hvis De har spørgsmål til dette emne, bedes De kontakte den lokale genbrugsstation eller andre relevante instanser.

Pleje og vedligeholdelse

Efter arbejdet aftrækkes netstikket og ventilationslidserne befris for vedhæftende støv.

EU-konformitetserklæring

Vi erklærer som eneansvarlige, at dette produkt opfylder de følgende EU-direktiver:

- EU-EMV direktiv 2004/108/EG
DIN EN 55014-1/09.2003
DIN EN 55014-2/02.2002
DIN EN 61000-3-2/10.2006
DIN EN 61000-3-3/06.2006
DIN EN 61000-3-2A2/09.2005
- EU-lavspændingsdirektiv 2006/95/EG
DIN EN 60745-1/12.2003
- EU-maskindirektiv 2006/42/EG
DIN EN 60745-1/12.2003

Dato: 05.03.2009



Jörg Wagner

PROXXON S.A.

Forretningsområde
apparatsikkerhed

PROXXON FBS 240/E

Bäste kund!

Läs de bifogade säkerhets- och bruksanvisningarna innan ni använder maskinen.

Teckenförklaring

1. Varvtalsregleringsknapp
2. Apparatbygel
3. Nätkabel
4. Strömställare AV-PÅ
5. Låsknapp
6. Chuck
7. Borrmaskinspelare

Beskrivning av maskinen

PROXXON-Finborrslip FBS 240/E är en idealisk maskin för fina arbeten som inte är möjliga att göra med en normal bormaskin. Ni kan bearbeta stål, ickejärn-metall, glas, trä och keramik. Insticksbar för att finborra, slipa, polera, borsta, avrosta, gravera, ciselera, avskilja.

Den lågvarviga Permanent-Magnet-motorn sørjer för stort vridmoment i alla varvtalsområden. För optimala rotationsegenskaper är borspindeln spelfritt lagrad i precisionkullager. Spindelhuvudet är utformad för PROXXON-tålchuck (kan erhållas som tillbehör).

Tekniska data

Längd:	ca. 200 mm
Vikt:	ca. 400 g
Chuck	0,5 till 3,2 mm

Spindelhals: \varnothing 20 mm

Skyddsklass II apparat



Använd bara internt



Förbrukade och trasiga maskiner får inte slängas som avfall, utan de ska lämnas för återvinning.



Motor:

Varvtal	5.000-20.000/min
Spänning	~230 V, 50/60 Hz
Ineffekt	100 W
Bullernivå	≤ 70dB (A)
Vibration	≤ 2.5 m/s ²

Tillbehör:

För mer ingående information om tillbehören beställer Ni vår verktygskatalog från adressen som finns under sista sidan i våra garantianvisningar.

Skötsel

Fastspanning och växling av verktyg

Varning!

Innan verktyg bytes lossas stickproppen från nätanslutningen.

Låsknappen 1 (Fig. 2) får aldrig nedtryckas så länge maskinen roterar.

1. Borrchucken 2 (Fig. 2) vrides lätt, samtidigt som låsknappen(1) svagt nedtryckes, tills den låser.
2. Borrchucken öppnas och insatsverktyget bytes.

Alla insatsverktygen inspänns så kort som möjligt. Långt utstående skaft böjs lätt och förorsakar dålig rotation.

För optimala rotationsegenskaper rekommenderas insatser för PROXXON-ståichuck.

Arbete med maskinen

Varning!

Arbeta inte utan skyddsglasögon.

Arbeta inte med skadade slipskivor eller krökta skaft.

1. Maskinen inkopplas med strömbrytare **4** (Fig. 1) och de för arbetet rekommenderade varvtalet inställs med knapp **1** (Fig. 1).

Anvisning:

Det är inte det höga presstrycket utan ett riktigt och konstant varvtal som ger hög slipoeffekt.

Liten fräs/litet stift = högt varvtal,

Stor fräs/stort stift =lågt varvtal.

2. Håll maskinen som en kulspeppenna (Fig. 3), så ventilations-öppningen inte övertäcks.
3. Vid grövre arbeten skall ni hålla maskinen som ett hammarskaft (Fig. 4).

Avfallshantering

Kasta inte maskinen i hushållssoporna! Maskinen innehåller material som kan återvinnas. Vid frågor angående detta, var god vänd dig till ett lokalt återvinningsföretag eller renhållningen i din kommun.

Skötsel och vård

Efter arbetet lossas stickproppen från nätet och ventilations-öppningen rengöres från vidhäftad damm.

EG-konformitetsförklaring

Vi deklarerar med ensamt ansvar att denna produkt överensstämmer med följande EG-riktlinjer

- EG-EMV riktlinje 2004/108/EG
DIN EN 55014-1/09.2003
DIN EN 55014-2/02.2002
DIN EN 61000-3-2/10.2006
DIN EN 61000-3-3/06.2006
DIN EN 61000-3-2A2/09.2005
- EG-lågspänningsriktlinje 2006/95/EG
DIN EN 60745-1/12.2003
- EG-maskinriktlinje 2006/42/EG
DIN EN 60745-1/12.2003

05.03.2009



Jörg Wagner

PROXXON S.A.
Affärsområde apparatsäkerhet

Vážený zákazník!

Přečtěte si, prosím, ještě před použitím přístroje příložené bezpečnostní předpisy a návod k obsluze.

Legenda

1. Regulace otáček
2. Třmen
3. Připojovací šňůra
4. Vypínač VYP - ZAP
5. Aretační tlačítko
6. Sklíčidlo
7. Osazení pro upnutí do stojanu

Popis přístroje

PROXXON-Vrtačka - bruska pro jemné práce FBS 240/E je ideální přístroj pro jemné práce, které nelze provádět s běžnou vrtačkou. Mezi jinými, můžete tímto přístrojem obrábět ocel, nezelezné kovy, sklo, dřevo a keramiku. Lze ho použít pro přesné vrtání, broušení, leštění, kartáčování, odrezování, gravírování, cizelování, řezání, atd.

Motor s permanentním magnetem má tichý chod a zajišťuje velký točivý moment v celém rozsahu otáček. Vřeteno je uloženo v přesném ložisku, které zaručuje optimální chod bez vůle a bez radiálního házení. Otvor vysoustružený v hlavě vřetena umožňuje použití ocelové kleštiny PROXXON (je k do- stání jako příslušenství).

Technická data

Délka: cca 200 mm
Hmotnost: cca 400 g
Sklíčidlo-
upínací rozsah: 0,5 až 3,2 mm

Osazení vřetena: \varnothing 20 mm

Ochranná izolace přístroje třídy II



Jen pro použití ve
vnitřních, krytých prostorech



Pro likvidaci nevhazujte do domácího odpadu.



Motor:

Počet otáček 5.000-20.000 ot/min
Napětí ~230 V, 50/60 Hz
Výkon 100 W
Hlučnost \leq 70 dB (A)
Vibration \leq 2.5 m/s²

Příslušenství:

Bližší informace o příslušenství získáte v našem katalogu přístrojů, který si můžete vyžádat na adresách uvedených na poslední straně záručního listu.

Obsluha

Upnutí a výměna nástroje

Pozor!

Před výměnou nástroje vytáhněte síťovou šňůru ze zásuvky.

Nikdy nepoužívejte aretační tlačítko **1** (Fig. 2) pokud je stroj v chodu.

1. Otáčejte volně klíčidlem **2** (Fig. 2) a současně stlačte aretační tlačítko (**1**) dokud nezaskočí.
2. Uvolněte sklíčidlo a vyměňte nástroj.

Všechny nástrojové stopky upínejte tak, aby vyčnívaly co nejméně. Příliš vyčnívající nástroje se mírně prohýbají a způsobují nepravidelný chod přístroje.

Pro dosažení optimálního chodu bez radiálního házení doporučujeme stopky pro ocelovou kleštinu PROXXON.

Práce s přístrojem

Pozor!

Nikdy nepracujte bez ochranných brýlí.
Nikdy nepracujte s poškozenými brusnými kotouči nebo ohnutými nástrojovými stopkami.

1. Vypínačem **4** (Fig. 1) zapněte přístroj a knoflíkem **1** (Fig. 1) nastavte odpovídající otáčky pro danou práci.

Upozornění:

Vyššího brusného účinku dosáhnete použitím správných a rovnoměrných otáček a nikoli velkým tlakem na nástroj.

Malé frézy/stopky = vysoké otáčky,

velké frézy/stopky = nízké otáčky.

2. Při frézování a gravírování držte přístroj jako tužku (Fig. 3). Dejte přitom pozor, abyste nezakryli větrací otvory.
3. Při hrubých pracích držte přístroj jako násadu kladiva (Fig. 4).

Likvidace

Prosím nevyhazujte přístroj do domovního odpadu! Přístroj obsahuje hodnotné látky, které mohou být recyklovány. Pokud budete mít dotazy, obraťte se prosím na místní podnik pro likvidaci odpadu nebo jiné podobné místní zařízení.

Údržba

Po práci vytáhněte síťovou šňůru ze zásuvky a odstraňte prach usazený ve větracích otvorech.

Prohlášení

Prohlašujeme s plnou odpovědností, že tento výrobek vyhovuje následujícím EG směrnícím:

- Směrnice EG-EMV 2004/108/EG
DIN EN 55014-1/09.2003
DIN EN 55014-2/02.2002
DIN EN 61000-3-2/10.2006
DIN EN 61000-3-3/06.2006
DIN EN 61000-3-2A2/09.2005
- Směrnice pro nízká napětí 2006/95/EG
DIN EN 60745-1/12.2003
- Směrnice EG pro konstrukci strojů 2006/42/EG
DIN EN 60745-1/12.2003

05.03.2009



Jörg Wagner

PROXXON S.A.

Odbor bezpečnosti zařízení

TR PROXXON
FBS 240/E

Sayın Müşterimiz!

Makineyi kullanmaya başlamadan önce, lütfen beraberinde verilen emniyet talimatlarını ve kullanma talimatlarını okuyun.

İşaretlerin anlamı

1. Devir sayısı ayar düğmesi
2. Makine askısı
3. Elektrik bağlantı kablosu
4. AÇMA-KAPAMA Şalteri
5. Kilitleme düğmesi
6. Mandren
7. Matkap sehpa'sı bağlantı boğazı

Makinenin tanımı

PROXXON-Hassas taşlama ve delme matkabı FBS 240/E normal matkap makinesi ile yapılması imkan dahilinde olmayan hassas işler için ideal bir alettir. Siz bununla diğer malzemelerin yanında çelik, NE-metal, cam, ağaç ve seramik işleyebilirsiniz. Hassas delik delme, taşlama, parlatma, fırçalama, pas temizleme, oyma, oyarak süsleme, keserek ayırma... işlemlerinde kullanılabilir.

Sessiz çalışan daimi-mıknatıslı-motor tüm devir sayısı kademelerinde güçlü bir döndürme momenti sağlar. Dairesel hareket hassasiyetinin optimal olması için, tahrik mili hassas bir rulman ile boşluksuz olarak yataklandırılmıştır. Tahrik mili kafası PROXXON-Çelik sıkma penselerine (aksesuar olarak temin edilebilir) bağlama olanağı sağlamak amacı ile toplanmıştır.

Teknik Bilgiler

Uzunluğu: tak. 200 mm
Ağırlığı: tak. 400 g
Mandrenin sıkma ağzı: 0,5 ten 3,2 mm'ye kadar

Tahrik mili: ø 20 mm

Korumasınıf II cihazı



Sadece ev dahilinde kullanın



Makina'nın geri dönüşümünü ev artıkları üzerinden yapmayın.



Motor:

Devir sayısı 5.000-20.000/dak.
Voltajı ~230 V, 50/60 Hz
Enerji sarfiyatı 100 W
Gürültü yayılımı ≤ 70dB (A)
Tutma kabzasındaki ≤ 2.5 m/s²

Aksesuarları:

Aksesuarlar ile ilgili daha detaylı bilgiler için, garanti belgesinin son sayfasında belirtilen adresten, lütfen, bizim Aletler-Katalogumuzu talep edin.

Kullanılması

Takımların makineye takılması (sıkılması) ve değiştirilmesi

Dikkat!

Takımları değiştirmeden önce elektrik kablosu fişini çekip çıkarın.

Makine çalıştığı sürece asla kilitleme düğmesine 1 (Fig. 2) basmayın.

1. Mandreni 2 (Fig. 2) hafifçe döndürün ve bu esnada aynı zamanda kilitleme düğmesini yuvasına oturup kilitleninceye kadar bastırın.
2. Mandreni açın ve kullanacağınız takımı değiştirin.

Kullandığınız tüm takımları mümkün olduğu kadar kısa olarak takın. Uzun olarak takılan miller kolayca bükülür ve dairesel hareketin bozulmasına sebebiyet verir.

Dairesel hareket hassasiyetinin optimal olarak sağlanması için, PROXXON-Çelik sıkma penselerinin kullanılmasını tavsiye ediyoruz.

Makine ile çalışma

Dikkat!

Koruyucu gözlüksüz çalışmayın.

Hasarlı taşıma diskleri veya bükülmüş disk milleri ile çalışmayın.

1. Makineyi şalterden **4** (Fig. 1) çalıştırın ve işe uygun devir sayısını düğmeden **1** (Fig. 1) ayarlayın.

Açıklama:

Yüksek taşıma performansına ulaşmak için yüksek baskı gücü değil, bilakis doğru ve düzgün devir sayısı seçmeniz gerekir.

Küçük frezeler/taşıma milleri
= yüksek devir sayısı,

büyük frezeler/taşıma milleri
= düşük devir sayısı.

2. Frezeleme veya oyma işleri esnasında makineyi bir tükenmez kalem gibi tutun (Fig. 3), bu esnada havalandırma kanallarını kapatmayın.
3. Kaba çalışmalar esnasında makineyi bir çekiç sapı gibi tutun (Fig. 4).

Cihacın ortadan kaldırılması (Atılması):

Lütfen cihazı normal çöp içine atmayınız! Cihaz içerisinde geri dönüşümü mümkün parçalar vardır. Bu konuyla ilgili sorularınızı lütfen çöp toplama kuruluşuna veya diğer belediye kurumlarına yöneltebilirsiniz.

Korunması ve bakımı

Çalışma bittikten sonra elektrik kablo fişini çekip çıkarın ve havalandırma kanallarını yapışan tozlardan temizleyin.

AT-Normlarına uygunluk (mutabakat) açıklaması

Kendi sorumluluğumuz açısından bu ürünün aşağıda belirtilen AT-Yönetmeliğine uygun olduğunu beyan ediyoruz:

- AT-EMV Yönetmeliği 2004/108/EG
DIN EN 55014-1/09.2003
DIN EN 55014-2/02.2002
DIN EN 61000-3-2/10.2006
DIN EN 61000-3-3/06.2006
DIN EN 61000-3-2A2/09.2005
- AT-Alçak Gerilim Yönetmeliği 2006/95/EG
DIN EN 60745-1/12.2003
- AT-Makine Yönetmeliği 2006/42/EG
DIN EN 60745-1/12.2003

Tarih: 05.03.2009



Jörg Wagner
PROXXON S.A.
Makine Emniyeti Departmanı

PL PROXXON
FBS 240/E

Szanowny Kliencie!

Przed użyciem urządzenia prosimy o przeczytanie załączonych przepisów bezpieczeństwa oraz wskazówek dotyczących obsługi.

Legenda

1. Pokrętko regulacji liczby obrotów
2. Wieszak urządzenia
3. Kabel zasilający
4. Przełącznik włączenia/wyłączenia
5. Przycisk blokady
6. Uchwyt wiertarski
7. Uchwyt stojaka wiertarki

Opis maszyny

Precyzyjna wiertarko-szlifierka FBS 240 /E firmy PROXXON jest idealnym urządzeniem do prac, których wykonanie nie byłoby możliwe za pomocą normalnej wiertarki. Można nim obrabiać między innymi stal, metale nieżelazne, szkło, drewno i ceramikę. Stosowane do precyzyjnego wiercenia, szlifowania, polerowania, szczotkowania, odrzewiania, grawerowania, cyzelowania, przecinania ...

Silnik ze stałym magnesem o spokojnym biegu zapewnia wysoki moment obrotowy we wszystkich zakresach obrotów. Dla optymalnej dokładności ruchu obrotowego wrzeciono wiertarskie ułożyskowane jest w precyzyjnym łożysku kulkowym pozbawionym luzu. Głowica wrzeciona jest wydrążona, aby umożliwić zamocowanie stalowych tulejek zaciskowych firmy PROXXON (dostępnych jako akcesoria).

Dane techniczne:

Długość:	ok. 200 mm
Ciężar:	ok. 400 g
Zakres mocowania uchwytu wiertarskiego:	0,5 do 3,2 mm
Szyjka wrzeciona:	Ø 20 mm

Urządzenie klasy ochrony II



Tylko do użytku domowego



Nie wyrzucać urządzenia do odpadów pochodzących z gospodarstw domowych!



Silnik:

Liczba obrotów	5.000-20.000/min
Napięcie	~230 V, 50/60 Hz
Pobór mocy	100 W
Emisja hałasu	≤ 70dB (A)
Wibracje na uchwycie	≤ 2,5 m/s ²

Akcesoria:

Odnosnie bliższych informacji dotyczących akcesoriów prosimy o zapytanie o nasz katalog urządzeń. Katalog można uzyskać pod adresem podanym na ostatniej stronie informacji dotyczących gwarancji.

Obsługa

Mocowanie, wymiana narzędzi

Uwaga!

Przed przystąpieniem do wymiany narzędzi należy wyciągnąć wtyczkę kabla zasilającego z gniazdka sieciowego.

Nigdy nie należy naciskać przycisku blokującego 1 (Rys. 2), gdy wrzeciono się obraca.

1. Przekręcać lekko uchwyt wiertarki **2** (Rys. 2) i równocześnie nacisnąć przycisk blokady (1) dopóki się nie ząbąbi.
2. Otworzyć uchwyt wiertarki i wymienić narzędzie robocze.

Narzędzia robocze należy mocować możliwie jak najkrócej.

Nadmierne wystające trzpienie łatwo się wyginają i powodują bicie.

Dla zapewnienia optymalnej dokładności ruchu obrotowego zalecamy stosowanie stalowych tulejek zaciskowych PROXXON.

Praca z urządzeniem

Uwaga!

Nie należy pracować bez okularów ochronnych.

Nie należy pracować z uszkodzonymi tarczami szlifier-skimi lub z wygiętymi trzpieniami narzędzi.

1. Włączyć urządzenie wyłącznikiem **4** (Rys. 1) i za pomocą pokręta **1** (Rys. 1) ustawić liczbę obrotów odpowiednią do wykonywanej pracy.

Wskazówka:

Wysoką wydajność szlifowania uzyskuje się nie na skutek dużego docisku, lecz dzięki prawidłowej i równomiernej liczbie obrotów.

Małe frezy/trzpienie = wysoka liczba obrotów,

duże frezy/trzpienie = niska liczba obrotów.

2. Podczas frezowania lub grawerowania należy trzymać urządzenie tak jak długopis (Rys. 3), nie należy przy tym zakrywać szczelin wentylacyjnych.
3. W trakcie wykonywania grubszych prac urządzenie należy trzymać tak, jak trzonek młotka (Rys. 4).

Usuwanie odpadów:

Nie należy wyrzucać urządzenia do odpadów pochodzących z gospodarstw domowych!
Urządzenie zawiera surowce wtórne, które mogą zostać poddane recyklingowi. W razie pytań w tym zakresie zwróć się do lokalnych przedsiębiorstw przetwarzających odpady lub innych odpowiednich instytucji komunalnych.

Pielęgnacja i konserwacja

Po zakończeniu pracy wyciągnąć z gniazdka wtyczkę przewodu zasilającego i oczyścić szczeliny wentylacyjne z przylegającego pyłu.

Deklaracja zgodności WE

Oświadczamy niniejszym z całą odpowiedzialnością, iż produkt ten spełnia wymagania następujących dyrektyw unijnych:

- Dyrektywa zgodności elektromagnetycznej EMV WE 2004/108/EG
DIN EN 55014-1/09.2003
DIN EN 55014-2/02.2002
DIN EN 61000-3-2 / 10.2006
DIN EN 61000-3-3/06.2006
DIN EN 61000-3-2A2/09.2005
- Dyrektywa niskonapięciowa WE 2006/95/EG
DIN EN 60745-1/12.2003
- Dyrektywa maszynowa WE 2006/42/EG
DIN EN 60745-1/12.2003

Data: 05.03.2009



Jörg Wagner
PROXXON S.A.

Wydział Bezpieczeństwa Urządzeń



PROXXON FBS 240/E

Уважаемый покупатель!

Прежде чем Вы приступите к эксплуатации устройства, ознакомьтесь с прилагаемыми инструкциями по безопасности и указаниями для пользователя.

Условные обозначения

1. Кнопка регулирования частоты вращения
2. Подвесная скоба
3. Соединительный кабель
4. Двухпозиционный выключатель
5. Кнопка фиксации
6. Сверлильный патрон
7. Гнездо для крепления в станине

Описание машины

Отделочно-расточная шлифовальная машинка PROXXON, мод. FBS 240/E является идеальным устройством для прецизионных работ, которые невозможно выполнить при помощи обычной дрели. С её помощью Вы можете также обрабатывать сталь цветные металлы, стекло, дерево и керамику. Она применяется для тонкого растачивания, шлифования, полирования, крацевания, удаления ржавчины, гравирования, чеканки, отрезки...

Малощумный электродвигатель с возбуждением от постоянных магнитов обеспечивает мощный крутящий момент во всех диапазонах частоты вращения. Для обеспечения оптимальной точности вращения сверлильный шпиндель плотно, без зазора установлен в прецизионном шарикоподшипнике. Сверлильная головка имеет расточное гнездо для возможного крепления стальных цанговых патронов PROXXON (по дополнительному запросу).

Технические данные

Длина: ок. 200 мм
 Вес: ок. 400 г
 Диапазон зажима сверлильного патрона: 0,5-3,2 мм

Шпиндельная шейка: Ø 20 мм

Устройство класса защиты II



Использовать только в закрытом помещении



Не выбрасывать в бак для бытовых отходов!



Электродвигатель:

Диапазон частоты вращения 5000-20 000 об/мин
 Напряжение ~230 В, 50/60 Гц
 Потребляемая мощность 100 Вт
 Уровень излучаемого шума ≤ 70 дБ (А)
 Вибрация в зоне рукоятке ≤ 2,5 м/с²

Принадлежности и дополнительная оснастка:

Более подробная информация по принадлежностям и дополнительной оснастке содержится в нашем каталоге изделий, который Вы можете запросить, обратившись по адресу, указанному на последней странице гарантийного талона.

Обслуживание

Зажим, смена инструмента

Внимание!

Перед сменой инструмента отсоединить сетевой штекерный разъем!

Никогда не нажимать кнопку фиксации 1 (рис. 2), пока устройство работает.

1. Слегка повернуть сверлильный патрон 2 (рис. 2), при этом одновременно нажать на кнопку фиксации (1), пока она не зафиксируется.
2. Раскрыть зажимной патрон и заменить вставной инструмент.

Все вставные инструменты следует зажимать таким образом, чтобы они как можно меньше выступали из патрона.

Длинные хвостовики легко деформируются и ведут к ухудшению точности вращения.

Для достижения оптимальной скорости вращения мы рекомендуем пользоваться стальными цанговыми патронами PROXXON.

Работа с устройством

Внимание!

Не работать без защитных очков.

Не работать с поврежденными шлифовальными кругами или деформированными хвостовиками.

1. Включить устройство при помощи выключателя 4 (рис. 1) и на ручке настройки 1 (рис. 1) установить рабочую частоту вращения.

Указание:

Высокая производительность шлифования достигается не за счет приложения высокого прижимного усилия, а благодаря правильной и равномерной частоте вращения.

Малые фрезы/хвостовики = высокая частота вращения,

большие фрезы/хвостовики = низкая частота вращения.

2. При фрезеровании или гравировании держите устройство как шариковую авторучку (рис. 3), стараясь при этом не перекрывать вентиляционные прорези.
3. При черновых работах держите устройство как рукоятку молотка (рис. 4).

Утилизация

Не выбрасывайте устройство в бак для бытовых отходов!

Устройство содержит ценные материалы, которые могут быть вторично переработаны. Если у Вас возникнут вопросы, касающиеся данного аспекта, просим обращаться к местным предприятиям, специализирующимся на утилизации отходов, или в другие коммунальные службы соответствующего профиля.

Техническое обслуживание и уход

После работы отсоединить устройство от сети и очистить вентиляционные прорези от приставшей пыли.

Декларация о соответствии требованиям ЕС

Настоящим мы под свою единоличную ответственность заявляем, что данное изделие соответствует требованиям следующих стандартов ЕС:

- Директива ЕС на электромагнитную совместимость, 2004/108/EG
DIN EN 55014-1/09.2003
DIN EN 55014-2/02.2002
DIN EN 61000-3-2 / 10.2006
DIN EN 61000-3-3 / 06.2006
DIN EN 61000-3-2A2/09.2005
- Директива ЕС на низковольтное оборудование, 2006/95/EG
DIN EN 60745-1 / 12.2003
- Директива ЕС на машинное оборудование, 2006/42/EG
DIN EN 60745-1 / 12.2003

Дата: 05.03.2009



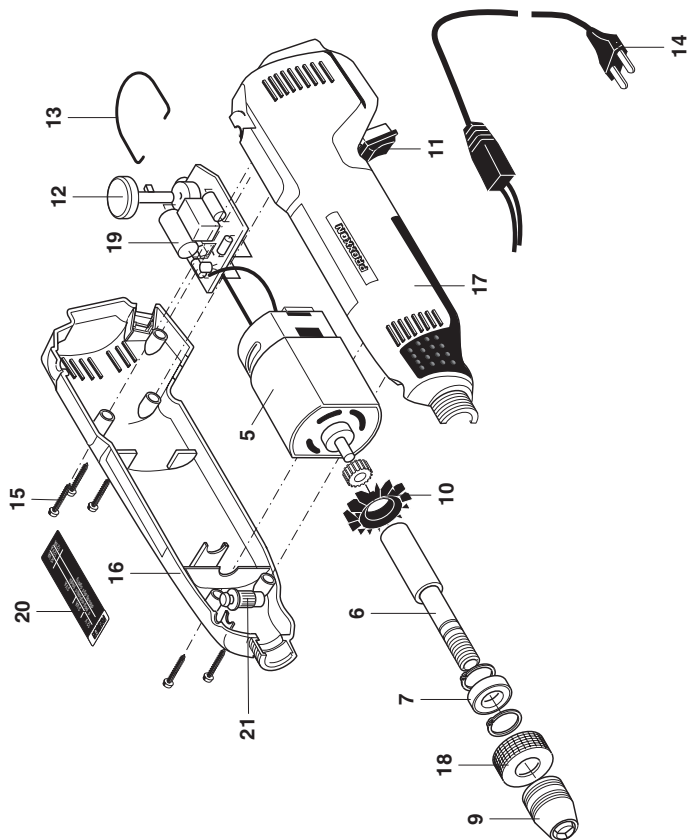
Йорг Вагнер
PROXXON S.A.

Сектор обеспечения безопасности приборов

Ersatzteilliste

Ersatzteile bitte schriftlich beim PROXXON Zentralservice bestellen (Adresse auf der Rückseite der Anleitung)

ET-Nr.	Benennung	
28472 - 05	Motor mit Ritzel	/ Motor with pinion
28472 - 06	Welle	/ Shaft
28472 - 07	Kugellager	/ Roller Bearing
28472 - 09	Bohrfutter (Zubehör)	/ Chuck (Accessoire)
28472 - 10	Lüfter	/ Fan
28472 - 11	Schalter	/ Switch
28472 - 12	Einstellknopf	/ Knob
28472 - 13	Gerätebügel	/ Bow
28472 - 14	Zuleitung	/ Power cord
28472 - 15	Gehäuseschraube	/ Screw
28472 - 16	Gehäuseschale rechts	/ Casing half, right
28472 - 17	Gehäuseschale links	/ Casing half, left
28472 - 18	Überwurfmutter	/ Cap nut
28472 - 19	Platine	/ Board
28472 - 20	Typenschild	/ Label
28472 - 21	Arretierung	/ Locking device
28472 - 99	Bedienungsanleitung	/ Manual



PROXXON

Ihr Gerät funktioniert nicht ordentlich? Dann bitte die Bedienungsanleitung noch einmal genau durchlesen. Ist es tatsächlich defekt, senden Sie es bitte an:

PROXXON Zentralservice
D-54518 Niersbach

PROXXON Zentralservice
A-4224 Wartberg/Aist

Wir reagieren prompt und zuverlässig! Über diese Adresse können Sie auch alle erforderlichen Ersatzteile bestellen.

Wichtig:

Eine kurze Fehlerbeschreibung hilft uns, noch schneller zu reagieren. Bei Rücksendungen innerhalb der Garantiezeit bitte Kaufbeleg beifügen.

Bitte senden Sie das Gerät in der Originalverpackung zurück! So vermeiden Sie Beschädigungen beim Transport!



Art.-Nr. 28472-99 PR 7037097?? J