



**Bedienungsanleitung (S. 2)**  
**Operating Manual (p. 34)**

**Funk-Handsender:**  
**Wireless remote control:**  
**HM-RC-4-2**  
**HM-RC-Key4-2**  
**HM-RC-Sec4-2**

---

1. Ausgabe Deutsch 02/2013

Dokumentation © 2013 eQ-3 Ltd. Hong Kong

Alle Rechte vorbehalten. Ohne schriftliche Zustimmung des Herausgebers darf dieses Handbuch auch nicht auszugsweise in irgendeiner Form reproduziert werden oder unter Verwendung elektronischer, mechanischer oder chemischer Verfahren vervielfältigt oder verarbeitet werden.

Es ist möglich, dass das vorliegende Handbuch noch drucktechnische Mängel oder Druckfehler aufweist. Die Angaben in diesem Handbuch werden jedoch regelmäßig überprüft und Korrekturen in der nächsten Ausgabe vorgenommen. Für Fehler technischer oder drucktechnischer Art und ihre Folgen übernehmen wir keine Haftung.

Alle Warenzeichen und Schutzrechte werden anerkannt.

Printed in Hong Kong

Änderungen im Sinne des technischen Fortschritts können ohne Vorankündigung vorgenommen werden.

105413 / V 2.1

# Inhaltsverzeichnis

1	Hinweise zu dieser Anleitung	4
2	Gefahrenhinweise	4
3	Funktion	5
4	Allgemeine Systeminformation zu HomeMatic10	
5	Allgemeine Hinweise zum Funkbetrieb	10
6	Inbetriebnahme	11
6.1	Batterien einlegen und wechseln	11
6.1.1	Batterien einlegen	11
6.1.2	Batterien wechseln	12
6.1.3	Verhalten nach Batteriewechsel	13
6.2	Anlernen	14
6.2.1	Direktes Anlernen an HomeMatic Geräte	14
6.2.2	Anlernen an eine HomeMatic Zentrale	17
7	Bedienung	22
8	Zurücksetzen in den Auslieferungszustand	25
9	Fehler- und Rückmeldungen durch die Geräte-LED	27
9.1	Blinkcodes und Fehlermeldungen	27
9.2	Befehl nicht bestätigt	30
9.3	Duty Cycle überschritten	30
10	Wartung und Reinigung	31
11	Technische Daten	32

# 1 Hinweise zu dieser Anleitung

Lesen Sie diese Anleitung sorgfältig, bevor Sie Ihre HomeMatic Komponenten in Betrieb nehmen. Bewahren Sie die Anleitung zum späteren Nachschlagen auf! Wenn Sie das Gerät anderen Personen zur Nutzung überlassen, übergeben Sie auch diese Bedienungsanleitung.

## Benutzte Symbole:



Achtung! Hier wird auf eine Gefahr hingewiesen.



Hinweis. Dieser Abschnitt enthält zusätzliche wichtige Informationen!

# 2 Gefahrenhinweise



Öffnen Sie das Gerät nicht, es enthält keine durch den Anwender zu wartenden Teile. Vermeiden Sie den Einfluss von Feuchtigkeit, Staub sowie Sonnen- oder andere Wärmebestrahlung.

### 3 Funktion

Mit dem HomeMatic Funk-Handsender können Sie angelernte HomeMatic Geräte über vier Tasten bequem steuern. Es gibt drei verschiedene Varianten für den individuellen Einsatz des HomeMatic Handsenders:

- **Universal (HM-RC-4-2):**

Mit dem Handsender können Sie HomeMatic Aktoren steuern, um z. B. Beleuchtung ein- oder auszuschalten.

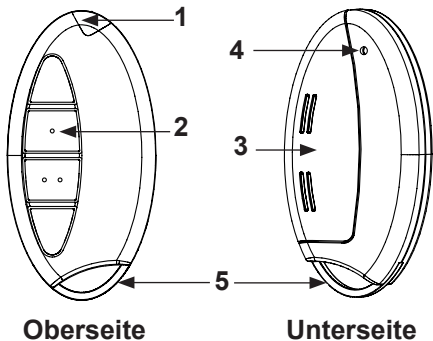
- **Alarmfunktion (HM-RC-Sec4-2):**

Mit dem Handsender können Sie Alarmfunktionen Ihrer CCU steuern. Über die Bedienoberfläche „WebUI“ können Sie den Handsender mit anderen HomeMatic Geräten wie z.B. einem Bewegungsmelder oder einem Fensterkontakt verknüpfen und über Zentralenprogramme („Wenn-Dann-Verknüpfungen“) individuelle Alarmfunktionen konfigurieren.

- **KeyMatic (HM-RC-Key4-2):**

Mit dem Handsender können Sie Ihren HomeMatic Funk-Türschlossantrieb KeyMatic steuern, um Türen zu öffnen und zu ver- bzw. entriegeln sowie Licht ein- bzw. ausschalten.

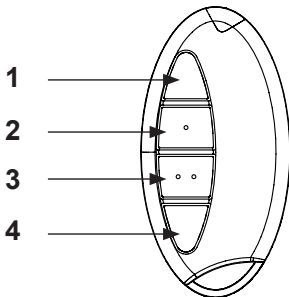
## Bedienelemente:



- 1 – Geräte-LED
- 2 – Bedientasten
- 3 – Batteriedeckel
- 4 – Anlerntaste
- 5 – Schlüsselring

Die verschiedenen Handsender haben folgende Be-  
dientasten:

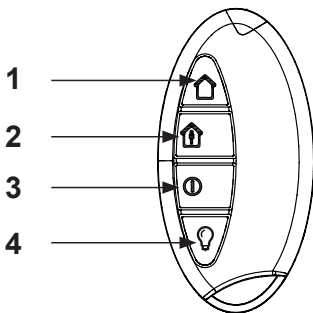
**Universal (HM-RC-4-2):**



- 1 – Taste Ein (Tastenpaar 1)
- 2 – Taste Aus (Tastenpaar 1)
- 3 – Taste Ein (Tastenpaar 2)
- 4 – Taste Aus (Tastenpaar 2)

## Alarmfunktion (HM-RC-Sec4-2):

- 1 – Taste extern scharf (Tastenpaar 1)
- 2 – Taste intern scharf (Tastenpaar 1)
- 3 – Taste unscharf (Einzeltaste)
- 4 – Taste Licht (Einzeltaste „Ein/Aus“)<sup>1</sup>

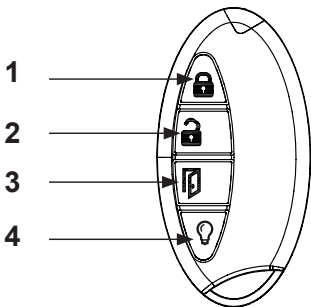


1) Diese Taste schaltet das angelegte Gerät um. Einmal drücken: Aktor "Ein", ein weiteres Mal drücken: Aktor "Aus".



## KeyMatic (HM-RC-Key4-2):

- 1 – Taste Verschließen (Tastenpaar 1)
- 2 – Taste Entriegeln (Tastenpaar 1)
- 3 – Taste Tür öffnen (Einzeltaste)
- 4 – Taste Licht (Einzeltaste „Ein/Aus“)<sup>1</sup>



1) Diese Taste schaltet das angelegte Gerät um. Einmal drücken: Aktor "Ein", ein weiteres Mal drücken: Aktor "Aus".

## **4 Allgemeine Systeminformation zu HomeMatic**

Dieses Gerät ist Teil des HomeMatic Haussteuersystems und arbeitet mit dem bidirektionalen BidCoS<sup>®</sup> Funkprotokoll. Alle Geräte werden mit einer Standardkonfiguration ausgeliefert. Darüber hinaus ist die Funktion des Gerätes über ein Programmiergerät und Software konfigurierbar. Welcher weitergehende Funktionsumfang sich damit ergibt, und welche Zusatzfunktionen sich im HomeMatic System im Zusammenspiel mit weiteren Komponenten ergeben, entnehmen Sie bitte der gesonderten Konfigurationsanleitung oder dem HomeMatic Systemhandbuch. Alle technischen Dokumente und Updates finden Sie stets aktuell unter [www.HomeMatic.com](http://www.HomeMatic.com).

## **5 Allgemeine Hinweise zum Funkbetrieb**

Die Funk-Übertragung wird auf einem nicht exklusiven Übertragungsweg realisiert weshalb Störungen nicht ausgeschlossen werden können. Weitere Störeinflüsse können hervorgerufen werden durch Schaltvorgänge, Elektromotoren oder defekte Elektrogeräte.

Die Reichweite in Gebäuden kann stark von der im

Freifeld abweichen. Außer der Sendeleistung und den Empfangseigenschaften der Empfänger spielen Umwelteinflüsse wie Luftfeuchtigkeit neben baulichen Gegebenheiten vor Ort eine wichtige Rolle.

Hiermit erklärt die eQ-3 Entwicklung GmbH, dass sich dieses Gerät in Übereinstimmung mit den grundlegenden Anforderungen und den anderen relevanten Vorschriften der Richtlinie 1999/5/EG befindet. Die vollständige Konformitätserklärung finden Sie unter [www.HomeMatic.com](http://www.HomeMatic.com).

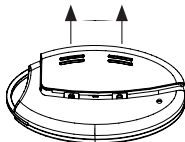
## 6 Inbetriebnahme

### 6.1 Batterien einlegen und wechseln

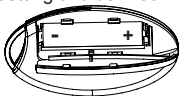
#### 6.1.1 Batterien einlegen

Um das Gerät in Betrieb zu nehmen, gehen Sie wie folgt vor:

- Öffnen Sie das rückseitige Batteriefach, indem Sie den Batteriefachdeckel mit etwas Druck vom Gerät wegschieben.



- Dadurch öffnet sich die Verrastung und der Batteriefachdeckel kann aufgeklappt werden. Der Deckel bleibt dabei mit dem Gehäuse verbunden.



- Legen Sie eine Batterie vom Typ LR03/AAA/micro polrichtig entsprechend den Polaritätsmarkierungen in das Batteriefach ein.
- Schließen Sie das Batteriefach indem Sie den Batteriefachdeckel zuklappen und ihn dann mit leichtem Druck wieder Richtung Gehäusemitte schieben, bis er einrastet.

### 6.1.2 Batterien wechseln

Wird beim Betätigen einer Taste des Handsenders der Blinkcode für leere Batterien (5 x kurzes rotes Blinken) angezeigt oder erfolgt keine Reaktion des zu steuernden Gerätes, tauschen Sie die verbrauchte Batterie wie im vorangegangenen Kapitel beschrieben gegen eine neue Batterie vom Typ LR03/AAA/micro aus. Beachten Sie dabei die richtige Polung der Batterie.



Nomale Batterien dürfen niemals aufgeladen werden. Batterien nicht ins Feuer werfen! Batterien nicht kurzschließen! Es besteht Explosionsgefahr!

## Entsorgungshinweis!



Verbrauchte Batterien gehören nicht in den Hausmüll! Entsorgen Sie diese in Ihrer örtlichen Batteriesammelstelle!

### 6.1.3 Verhalten nach Batteriewechsel

Nach dem Einlegen der Batterie führt der Handsender zunächst einen Selbsttest/Neustart (ca. 2 Sekunden) durch. Die LED blinkt kurz rot, grün, orange auf (LED-Test-Anzeige). Danach erfolgt die Initialisierung.



Bei niedriger Batteriespannung wird, sofern es der Spannungswert noch zulässt, trotzdem die Tastenabfrage aktiviert und der Handsender ist betriebsbereit. Je nach Beanspruchung kann evtl. nach kurzer Ruhezeit der Batterie wieder mehrfach gesendet werden.

Wenn Sie schwache Batterien verwenden, kann das Gerät beim Betätigen einer Taste automatisch einen Neustart durchführen. Dann blinkt die Geräte-LED kurz rot, grün, orange, gefolgt von 5 x kurzem roten Blinken für die schwache Batterie.

Ist die Batterie für die weitere Verwendung zu schwach, erfolgt die Meldung (5 x kurzes rotes Blinken) direkt nach dem Tastendruck. In diesem Fall müssen Sie die Batterie durch eine neue ersetzen.

## 6.2 Anlernen



Bitte lesen Sie diesen Abschnitt erst vollständig, bevor Sie mit dem Anlernen beginnen!

Damit der Handsender in Ihr HomeMatic System integriert werden und mit anderen HomeMatic Geräten kommunizieren kann, muss das Gerät zunächst angelernt werden. Sie können den Handsender direkt an andere HomeMatic-Geräte oder an die HomeMatic Zentrale anlernen.

### 6.2.1 Direktes Anlernen an HomeMatic Geräte

Wenn Sie den Handsender an ein oder mehrere HomeMatic Geräte anlernen möchten, müssen Sie die beiden zu verknüpfenden Geräte in den Anlernmodus bringen und den gewünschten Kanal zum Anlernen auswählen.



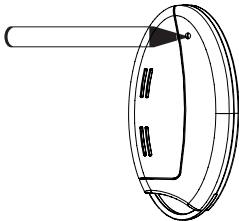
Beim Anlernen des Universal-Handsenders werden jeweils die Tasten 1 und 2 sowie 3 und 4 als Tastenpaare (TP 1 und TP 2) angelernt. Das bedeutet, dass beim Drücken der Taste 1 die Funktion „Ein“ und für die Taste 2 automatisch die Funktion „Aus“ angelernt wird. Dies gilt ebenso für die Tasten 3 und 4.



Beim Anlernen des Alarmfunktionen- und Key-Matic-Handsenders werden die Tasten 1 und 2 als Tastenpaar (TP 1) angelernt. Die Tasten 3 und 4 werden einzeln nacheinander angelernt.

Dafür gehen Sie bitte wie folgt vor:

- Die Anlerntaste befindet sich auf der Rückseite des Handsenders oben rechts. Drücken Sie kurz mit einem spitzen Gegenstand auf die Anlerntaste.



- Der Handsender befindet sich nun im Konfigurationsmodus. Dies wird durch grünes Blinken der Geräte-LED angezeigt. (Durch erneutes kurzes Drücken der Anlerntaste, können Sie den Konfigurationsmodus verlassen.)
- Drücken Sie die Bedientaste des Handsenders, an die Sie eine Funktion anlernen wollen, um in den Anlernmodus zu gelangen. Die Geräte-LED blinkt langsam orange. (Wenn das anzulernende Gerät noch nicht im Anlernmodus ist, können Sie den Anlernmodus des Handsenders durch erneutes kurzes Drücken der Anlerntaste abbrechen. Die Geräte-LED leuchtet dann rot auf.)
- Bringen Sie nun das Gerät, an das Sie den Handsender anlernen wollen, gemäß der zugehörigen Bedienungsanleitung in den Anlernmodus.
- Befinden sich beide Geräte im Anlernmodus, wird dieses durch schnelles oranges Blinken angezeigt.

Nachdem der Anlernvorgang abgeschlossen wurde, zeigt ein grünes Leuchten der LED für 1 Sekunde einen erfolgreichen Anlernvorgang an.

Wenn die Geräte LED für 2 Sekunden rot aufleuchtet, ist auf einen fehlerhaften Anlernvorgang zu schließen. In diesem Fall ist der Anlernvorgang erneut durchzuführen.





Wenn kein Anlernen erfolgt, wird der Anlernmodus automatisch nach 20 Sekunden beendet.



Ist der Handsender bereits an eine Zentrale angelernt und damit für direktes Anlernen gesperrt, kann er zwar wie oben beschrieben in den Konfigurationsmodus gebracht werden, nach Drücken einer Bedientaste leuchtet die Geräte-LED jedoch für 2 Sekunden rot auf. Es ist kein direktes Anlernen an andere Geräte möglich.



Beim Anlernen beachten Sie bitte, dass Sie zwischen den Geräten einen Abstand von mindestens 50 cm einhalten.

## 6.2.2 Anlernen an eine HomeMatic Zentrale

Um Ihr Gerät softwarebasiert und komfortabel

- steuern und konfigurieren,
- direkt mit anderen Geräten verknüpfen oder
- in Zentralenprogrammen nutzen zu können,

muss es zunächst an die HomeMatic Zentrale angelernt werden. Das Anlernen neuer Geräte an die Zentrale erfolgt über die HomeMatic Bedienoberfläche „WebUI“.



Sobald eine Komponente an eine Zentrale angelernt ist, kann sie nur noch über diese mit anderen Komponenten verknüpft werden.



Jede Komponente kann immer nur an eine Zentrale angelernt werden.



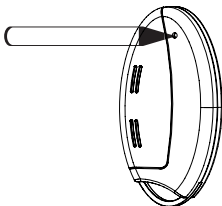
Beim Anlernen beachten Sie bitte, dass Sie einen Abstand der Geräte zur Zentrale von mindestens 50 cm einhalten.

Zum Anlernen Ihres Gerätes an die Zentrale gehen Sie wie folgt vor:

- Öffnen Sie die WebUI-Bedienoberfläche in Ihrem Browser. Klicken Sie auf den Button „Geräte anlernen“ im rechten Bildschirmbereich.

Geräte anlernen	
<p>BidCoS-RF (Funk)</p> <p>BidCoS-RF - Variante 1: Direktes Anlernen</p> <p>Anlernmodus noch 58 s aktiv <input type="checkbox"/> <b>BidCoS-RF Anlernmodus</b></p> <p>Falls Sie das anzulemende Gerät im direkten Zugriff haben, ist ein direktes Anlernen einfach möglich. Betätigen Sie den Button "BidCoS-RF Anlernmodus". Dadurch wird die Zentrale für eine Minute in ihren Anlernmodus versetzt. Innerhalb dieser Zeit ist dann der Anlernmodus des anzulemenden Gerätes zu betätigen. Nähere Einzelheiten dazu entnehmen Sie bitte der Bedienungs- bzw. Installationsanleitung des entsprechenden Gerätes.</p>	<p>BidCoS-RF - Variante 2: Anlernen mit Seriennummer</p> <p>Seriennummer eingeben: <input type="text"/></p> <p><b>Gerät anlernen</b></p> <p>Falls Sie das anzulemende Gerät nicht im direkten Zugriff haben, geben Sie dazu dessen Seriennummer ein und betätigen Sie den Button "Gerät anlernen".</p> <p><i>Achtung:</i> Nicht jedes BidCoS-RF-Gerät unterstützt das Anlernen per Seriennummer.</p>
<p>BidCoS-Wired</p> <p>BidCoS-Wired - Variante 1: Automatisches Anlernen</p> <p>Falls Sie das anzulemende Gerät im direkten Zugriff haben, ist ein direktes Anlernen einfach möglich: Starten Sie den Anlernvorgang am anzulemenden Gerät. Die Anweisung zur Aktivierung des Anlernmodus am HomeMatic Gerät entnehmen Sie bitte der Bedienungsanleitung zum Gerät. Die Zentrale wird das Gerät dann ohne weitere Bedienung anlernen.</p>	<p>BidCoS-Wired - Variante 2: Geräte suchen</p> <p><b>Geräte suchen</b></p> <p>Falls Sie das anzulemende Gerät nicht im direkten Zugriff haben, ist das Anlernen mittels der Suchfunktion möglich. Betätigen Sie dazu den Button "Geräte suchen". Die Zentrale lernt dann selbständig alle neuen BidCoS-Wired Geräte an.</p>
<p><b>Zurück</b>      <b>Posteingang (0 neue Geräte)</b></p>	

- Um den Anlernmodus zu aktivieren, klicken Sie auf „BidCoS-RF Anlernmodus“.
- Der Anlernmodus ist für 60 Sekunden aktiv. Das Infofeld zeigt die aktuell noch verbleibende Anlernzeit.
- Versetzen Sie innerhalb dieser Anlernzeit auch den HomeMatic Handsender in den Konfigurationsmodus indem Sie kurz mit einem spitzen Gegenstand auf die Anlerntaste des Handsenders drücken.



- Der Handsender befindet sich nun im Konfigurationsmodus. Dies wird durch grünes Blinken der Geräte-LED angezeigt.
- Nach kurzer Zeit erscheint das neu angelegte Gerät im Posteingang Ihrer Softwareoberfläche. Der Button „Posteingang (x neue Geräte)“ zeigt dabei an, wie viele neue Geräte erfolgreich angelegt wurden.

- Lernen Sie ggf. weitere Geräte an, indem Sie die vorher beschriebenen Schritte für jedes Gerät wiederholen.
- Konfigurieren Sie nun die neu angelernten Geräte im Posteingang wie im folgenden Abschnitt („Neu angelernte Geräte konfigurieren“) beschrieben.

### **Neu angelernte Geräte konfigurieren:**

Nachdem Sie Ihr Gerät an die HomeMatic Zentrale angelernt haben, wird es in den „Posteingang“ verschoben. Hier muss Ihr Gerät und die dazugehörigen Kanäle zunächst konfiguriert werden, damit es für Bedien- und Konfigurationsaufgaben zur Verfügung steht. Vergeben Sie einen Namen und ordnen Sie das Gerät einem Raum zu. Sie haben zusätzlich die Möglichkeit, einzelne Parametereinstellungen vorzunehmen. Anschließend können Sie Ihr Gerät über die Bedienoberfläche „WebUI“ steuern und konfigurieren, direkt mit anderen Geräten verknüpfen oder in Zentralenprogrammen nutzen. Einzelheiten hierzu entnehmen Sie bitte der WebUI Bedienungsanleitung (zu finden im Download-Bereich der Website [www.HomeMatic.com](http://www.HomeMatic.com)).

## Übersicht Blinkcodes während des Anlernvorgangs:

<b>LED Blinkcodes</b>	<b>Bedeutung</b>
1 s grüne LED	Anlernen erfolgreich.
2 s rote LED	Anlernen fehlgeschlagen. Versuchen Sie es erneut.
Langsames oranges Blinken	Es befindet sich nur der Handsender im Anlernmodus. Bringen Sie das anzulernende Gerät ebenfalls in den Anlernmodus.
Schnelles oranges Blinken gefolgt von 1 s grünes oder 2 s rotes Leuchten (je nach Erfolg)	Beide Geräte befinden sich im Anlernmodus, Anlernvorgang läuft.
Handsender im Konfigurationsmodus (langsames grünes Blinken) und bei Tastenbetätigung rotes Aufleuchten	Handsender bereits an Zentrale angelernt und damit gegen direktes Anlernen gesperrt (siehe Abschnitt „Direktes Anlernen an HomeMatic Geräte“).

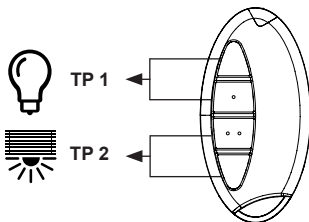
## 7 Bedienung

Nach dem Anlernen stehen mehrere Bedienfunktionen zur Verfügung:

### Universal (HM-RC-4-2):

Nachdem Sie den Handsender individuell an einen oder mehrere Empfänger angelernt haben, können Sie diese über zwei Tastenpaare (**TP 1 und TP 2**) bequem steuern. Die Tasten des Tastenpaares bilden eine Einheit für das Gerät, das Sie mit dem Handsender steuern möchte.

Beispielsweise können Sie mit dem ersten Tastenpaar (**TP 1**) einen Aktor für Beleuchtung ein- bzw. ausschalten und mit dem zweiten Tastenpaar (**TP 2**) Rollladenaktoren rauf bzw. runter fahren.



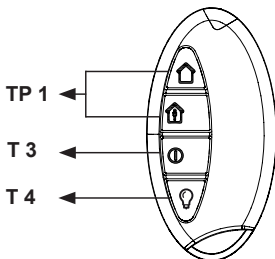
## Alarmfunktion (HM-RC-Sec4-2):

Nachdem Sie den Handsender an Ihre HomeMatic CCU angelernt haben, können Sie die Alarmfunktionen der CCU über ein Tastenpaar (**TP 1**) und zwei einzelne Tasten (**T 3 und T 4**) bequem steuern. Die Tasten des Tastenpaares bilden eine Einheit für das Gerät, das Sie mit dem Handsender steuern möchten.

Mit dem Tastenpaar (**TP 1**) können Sie die Alarmfunktion „scharf schalten“ steuern, wenn Sie sich entweder im Haus befinden (intern) oder nicht im Haus sind (extern). Mit den einzelnen Tasten (**T 3 und T 4**) können Sie die Alarmfunktion „unscharf“ einstellen und das Licht ein- bzw. ausschalten.



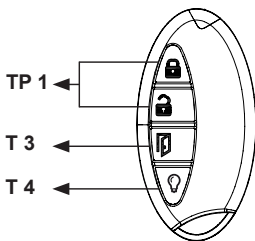
Der Handsender kann nicht in Verbindung mit der HomeMatic Funk-Alarmzentrale (HM-Sec-Cen-B) verwendet werden.



## KeyMatic (HM-RC-Key4-2):

Nachdem Sie den Handsender an Ihren HomeMatic Funk-Türschlossantrieb KeyMatic angelernt haben, können Sie diesen über ein Tastenpaar (**TP 1**) und zwei einzelne Tasten (**T 3 und T 4**) bequem steuern. Die Tasten des Tastenpaares bilden eine Einheit für das Gerät, das Sie mit dem Handsender steuern möchten.

Mit dem Tastenpaar (**TP 1**) können Sie Ihre Haustür ver- bzw. entriegeln. Die einzelnen Tasten (**T 3 und T 4**) sind zum Öffnen der Tür und zum Ein- bzw. Ausschalten des Lichtes.





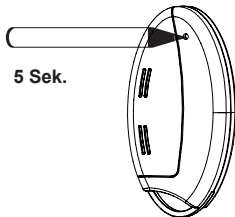
## 8 Zurücksetzen in den Auslieferungszustand



Sie können den Handsender in den Auslieferungszustand zurücksetzen. Dabei gehen alle Einstellungen verloren.

Um den Handsender in den Auslieferungszustand zurückzusetzen, gehen Sie wie folgt vor:

- Halten Sie die Anlerntaste mindestens 5 Sekunden gedrückt. Die LED des Handsenders beginnt langsam rot zu blinken.



Um das Zurücksetzen abubrechen, drücken Sie die Anlerntaste erneut kurz oder warten Sie 20 Sekunden ab. In beiden Fällen stoppt das

langsame rote Blinken und das Zurücksetzen ist beendet.

- Zum Zurücksetzen des Handsenders drücken Sie nun erneut für mindestens 5 Sekunden die Anlertaste. Die LED beginnt nun während des gedrückt Haltens schneller rot zu blinken.
- Wenn Sie die Anlertaste loslassen, schließt dies den Rücksetzvorgang ab.
- Die rote LED hört auf zu Blinken und der Handsender führt einen Neustart durch.
- Nach der LED-Test-Anzeige (rotes, grünes, oranges Blinken - vergleiche Kapitel 6.1.3 „Verhalten nach Batteriewechsel“) ist der Handsender zurückgesetzt und einsatzbereit.

### **Mögliche Fehlermeldungen:**



Der nachfolgende Fehler kann nur auftreten, wenn Sie den Handsender an eine Zentrale angelernt haben.

Beginnt die LED nach 5 Sekunden gedrückt Halten nicht zu blinken, sondern leuchtet dauerhaft auf, kann der Handsender nicht zurückgesetzt werden, da er an die Zentrale angelernt ist. In diesem Fall ist das manuelle Zurücksetzen für das Gerät gesperrt worden. Set-

zen Sie den Handsender über die Bedienoberfläche „WebUI“ der Zentrale zurück.

## 9 Fehler- und Rückmeldungen durch die Geräte-LED

### 9.1 Blinkcodes und Fehlermeldungen



Die Rückmeldungen gelten sowohl für den Betrieb mit als auch ohne Zentrale.

<b>Blinkcode</b>	<b>Bedeutung</b>	<b>Lösung</b>
1 x rotes, grünes und oranges Blinken	LED-Test-Anzeige	Nachdem die Test-Anzeige erloschen ist, können Sie fortfahren.
5 x kurzes rotes Blinken	Batterie fast leer	Tauschen Sie die Batterie aus (Kapitel 6.1.2).
1 x langes, 2 x kurzes rotes Blinken	Der Handsender ist defekt	Bitte wenden Sie sich an Ihren Fachhändler.

1 x langes und 1 x kurzes rotes Blinken	Duty Cycle	Siehe Kapitel 9.3 „Duty Cycle überschritten“.
Langsames grünes Blinken	Konfigurationsmodus (Gerät wartet auf Funk)	Warten bis Konfigurationsdaten gesendet wurde.
Langsames oranges Blinken	Anlernmodus (Gerät wartet auf Funkpartner)	Bringen Sie das anzulernende Gerät in den Anlernmodus.
Schnelles oranges Blinken	Konfigurations- oder Anlernmodus (Daten werden empfangen)	Warten Sie, bis der Vorgang beendet ist.
LED blinkt langsam rot	Vorstufe zum Zurücksetzen auf die Werkseinstellungen	Gerät wartet auf langen Tastendruck der Anlern Taste zum Zurücksetzen oder kurzen Tastendruck zum Beenden.

<p>Oranges Blinken bei kurzem bzw. langem Tastendruck</p>	<p>Die LED leuchtet solange orange, wie die Funkübertragung andauert. Nach erfolgreicher Funkübertragung leuchtet die LED für 1 s grün, bei fehlerhafter Übertragung für 2 s rot auf.</p>	<p>Bei fehlerhafter Übertragung versuchen Sie es bitte erneut.</p>
<p>1 s grünes Leuchten</p>	<p>Alle Aktoren haben den (letzten) bidirektionalen Befehl bestätigt.</p>	<p>Sie können mit der weiteren Bedienung fortfahren.</p>
<p>2 s rotes Leuchten</p>	<p>Mindestens ein Aktor hat den (letzten) bidirektionalen Befehl nicht bestätigt.</p>	<p>Bitte versuchen Sie es erneut.</p>

## 9.2 Befehl nicht bestätigt

Bestätigt ein Empfänger (bei mehreren angelerten Geräten, mindestens einer) einen Befehl nicht, leuchtet zum Abschluss der Übertragung die Geräte-LED rot auf. Dieses Verhalten kann folgende Ursachen haben:

- Der Empfänger ist nicht erreichbar.
- Der Empfänger kann den Befehl nicht ausführen (Lastausfall, mechanische Blockade etc.).
- Der Empfänger ist defekt.

## 9.3 Duty Cycle überschritten

Der Duty Cycle beschreibt eine gesetzlich geregelte Begrenzung der Sendezeit von Geräten im 868 MHz Bereich. Das Ziel dieser Regelung ist es, die Funktion aller im 868 MHz Bereich arbeitenden Geräte zu gewährleisten.

In dem von uns genutzten Frequenzbereich 868 MHz beträgt die maximale Sendezeit eines jeden Gerätes 1 % einer Stunde (also 36 Sekunden in einer Stunde). Die Geräte dürfen bei Erreichen des 1 %- Limits nicht mehr senden, bis diese zeitliche Begrenzung vorüber ist. Gemäß dieser Richtlinie, werden HomeMatic-Geräte zu 100 % normenkonform entwickelt und produziert.

Im normalen Betrieb wird der Duty Cycle in der Regel nicht erreicht. Dies kann jedoch in Einzelfällen bei der Inbetriebnahme oder Erstinstallation eines Systems durch vermehrte und funktintensive Anlernprozesse der Fall sein. Eine Überschreitung des Duty Cycle Limits wird durch einmal langes und einmal kurzes rotes Blinken der Geräte LED angezeigt und kann sich durch temporär fehlende Funktion des Gerätes äußern. Nach kurzer Zeit (max. 1 Stunde) ist die Funktion des Gerätes wiederhergestellt.

## **10 Wartung und Reinigung**

Das Produkt ist für Sie bis auf einen eventuell erforderlichen Batteriewechsel wartungsfrei. Überlassen Sie eine Wartung oder Reparatur einer Fachkraft. Reinigen Sie das Produkt mit einem weichen, sauberen, trockenen und fusselreien Tuch. Für die Entfernung von stärkeren Verschmutzungen kann das Tuch leicht mit lauwarmem Wasser angefeuchtet werden. Verwenden Sie keine lösemittelhaltigen Reinigungsmittel, das Kunststoffgehäuse und die Beschriftung kann dadurch angegriffen werden.

## 11 Technische Daten

Kurzbezeichnung:	HM-RC-4-2, HM-RC-Key4-2, HM-RC-Sec4-2
Funkfrequenz:	868,3 MHz
Typ. Funk-Freifeldreichweite:	> 100 m
Empfängerklasse:	SRD Class 2
Stromversorgung:	1 x 1,5 V LR03/Micro/AAA
Batterielebensdauer:	> 5 Jahre (bei ca. 10 Betätigungen am Tag)
Schutzart:	IP20
Gehäusefarben:	Graphitschwarz
Abmessungen:	38 x 75 x 14 mm (B x H x T)
Gewicht:	26 g (ohne Batterie)
Umgebungstemperatur:	-10 bis +55 °C
Duty Cycle:	< 1 % pro h

**Technische Änderungen vorbehalten.**





### **Entsorgungshinweis**

Gerät nicht im Hausmüll entsorgen! Elektronische Geräte sind entsprechend der Richtlinie über Elektro- und Elektronik-Altgeräte über die örtlichen Sammelstellen für Elektronik-Altgeräte zu entsorgen.



Das CE-Zeichen ist ein Freiverkehrszeichen, das sich ausschließlich an die Behörden wendet und keine Zusicherung von Eigenschaften beinhaltet.

---

1st English edition 02/2013

Documentation © 2013 eQ-3 Ltd. Hong Kong

All rights reserved. No parts of this manual may be reproduced or processed in any form using electronic, mechanical or chemical processes in part or in full without the prior explicit written permission of the publisher.

It is quite possible that this manual has printing errors or defects. The details provided in this manual are checked regularly and corrections are done in the next edition. We do not assume any liability for technical or printing errors.

All registered trade marks and copyrights are acknowledged.

Printed in Hong Kong

We reserve the right to make changes due to technical advancements without prior notice.

105413 / V 2.1

# Table of Contents

1	Information concerning these instructions . . .	36
2	Hazard information . . . . .	36
3	Function . . . . .	37
4	General system information on HomeMatic .	42
5	General information on radio operation . . . .	42
6	Start-up. . . . .	43
6.1	Inserting and replacing batteries . . . . .	43
6.1.1	Inserting batteries. . . . .	43
6.1.2	Replacing batteries . . . . .	44
6.1.3	Behaviour after replacing batteries . . . . .	45
6.2	Teaching in . . . . .	46
6.2.1	Teaching directly in to HomeMatic devices . .	46
6.2.2	Teaching in to a HomeMatic central control unit . . . . .	49
7	Operation . . . . .	54
8	Resetting to the as-delivered condition . . . .	57
9	Errors and information indicated by the device LED. . . . .	59
9.1	Flashing codes and error messages . . . . .	59
9.2	Command not confirmed . . . . .	62
9.3	Duty cycle exceeded . . . . .	63
10	Maintenance and cleaning . . . . .	64
11	Technical data . . . . .	65

# 1 Information concerning these instructions

Read these instructions carefully before beginning operation with your HomeMatic components. Keep the instructions handy for later consultation! Please hand-over the operating manual as well when you hand-over the device to other persons for use.

## Symbols used:



Attention! This indicates a hazard.



Note. This section contains additional important information!

## 2 Hazard information



Do not open the device. It does not contain any parts to be maintained by the user. This device is to be operated indoors only and keep away from the influences of humidity, dust and sunshine or other radiating heat sources.

## 3 Function

The HomeMatic wireless remote control provides a convenient way of controlling taught-in HomeMatic devices using four buttons. There are three different versions of the HomeMatic wireless remote control, so you can choose one that suits your exact needs:

- **Universal (HM-RC-4-2):**

Use this wireless remote control to control HomeMatic actuators (in order to turn lights on or off, for example).

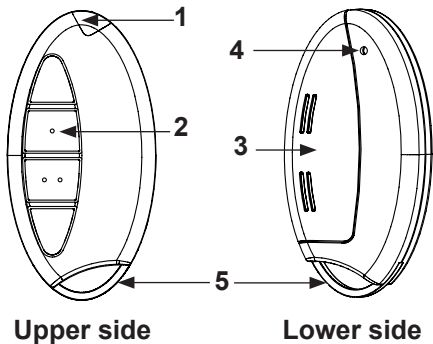
- **Alarm function (HM-RC-Sec4-2):**

Use this wireless remote control to control alarm functions of the CCU. Via the WebUI user interface, you can connect the remote control with other HomeMatic devices, such as motion detectors or window sensors and individually configure alarm functions via CCU programs („If-then-connections“).

- **KeyMatic (HM-RC-Key4-2):**

Use this wireless remote control to control your HomeMatic wireless door lock actuator KeyMatic, in order to open, lock and unlock doors and switch lights on or off.

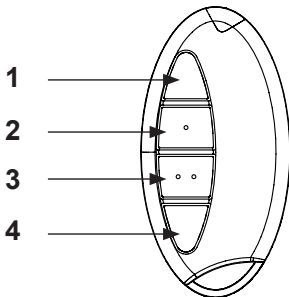
## Controls:



- 1 – Device LED
- 2 – Control buttons
- 3 – Battery cover
- 4 – Teach-in button
- 5 – Key ring

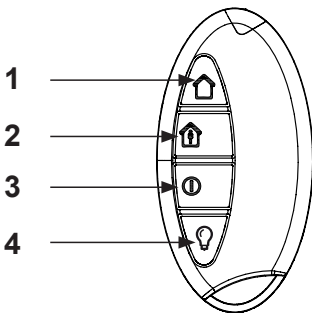
The various wireless remote control have the following control buttons:

**Universal (HM-RC-4-2):**



- 1 – On button (button pair 1)
- 2 – Off button (button pair 1)
- 3 – On button (button pair 2)
- 4 – Off button (button pair 2)

## Alarm function (HM-RC-Sec4-2):

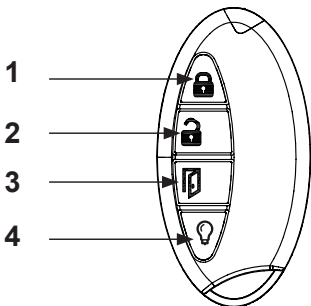


- 1 – External arming button (button pair 1)
- 2 – Internal arming button (button pair 1)
- 3 – Disarming button (single button)
- 4 – Light button (single „On/Off“ button)<sup>1</sup>

1) This button switches over the taugt-in device. Pressing it once switches the actuator „On“. Pressing it again switches the actuator „Off“.



## KeyMatic (HM-RC-Key4-2):



- 1 – Lock button (button pair 1)
- 2 – Unlock button (button pair 1)
- 3 – Open door button (single button)
- 4 – Light button (single „On/Off“ button)<sup>1</sup>

1) This button switches over the taught-in device. Pressing it once switches the actuator „On“. Pressing it again switches the actuator „Off“.

## **4 General system information on HomeMatic**

This device is a part of the HomeMatic home control system and works with the bidirectional BidCoS<sup>®</sup> wireless protocol. All devices are delivered in a standard configuration. The functionality of the device can also be configured with a programming device and software. Further resulting functionality and the additional functions provided in the HomeMatic system combined with other components are described in the separate Configuration Instructions and in the HomeMatic System Manual. All current technical documents and updates are provided under [www.HomeMatic.com](http://www.HomeMatic.com).

## **5 General information on radio operation**

The radio transmission is on a non-exclusive transmission path which means that there is a possibility of interference occurring.

Other interfering sources can be caused by switching operations, electrical motors or defective electrical

devices.

The range of transmission within buildings can greatly deviate from open air distances. Besides the transmitting power and the reception characteristics of the receiver, environmental influences such as humidity in the vicinity and local structures also play an important role.

Hereby eQ-3 Entwicklung GmbH, declares that this device conforms with the essential requirements and other relevant regulations of Directive 1999/5/EC. The full declaration of conformity is provided under [www.HomeMatic.com](http://www.HomeMatic.com).

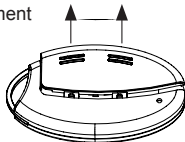
## 6 Start-up

### 6.1 Inserting and replacing batteries

#### 6.1.1 Inserting batteries

To start up the device, proceed as follows:

- Open the battery compartment at the rear by pushing the battery compartment cover away from the device. You will need to apply some pressure to do this.



- This will open the catch; you can then swing open the battery compartment cover. The cover will stay connected to the housing.



- Place an LR03/AAA/micro battery into the battery compartment, using the polarity markings to ensure the polarity is correct.
- Close the battery compartment by swinging the battery compartment cover back on. Push the cover towards the centre of the housing (applying a little pressure) until it latches into place.

### 6.1.2 Replacing batteries

If you press a button on the wireless remote control and the flashing code indicating empty batteries is displayed (5 x red flashes), or the device being controlled does not respond, replace the used battery with a new LR03/AAA/micro battery, as described in the previous section. You must observe the correct battery polarity.



Never recharge standard batteries. Do not throw the batteries into a fire. Do not short-circuit batteries. Doing so will present a risk of explosion!

## Instructions for disposal:



Used batteries should not be disposed of with regular domestic waste! Instead, take them to your local battery disposal point.

### 6.1.3 Behaviour after replacing batteries

Once the battery has been inserted, the wireless remote control will first perform a self-test/restart (approx. 2 seconds). The LED will flash red, orange and green briefly (LED test display). Initialisation will then be carried out.



If the battery voltage is low, the button query will still be activated and the wireless remote control made ready for operation, provided that the voltage value permits it. Depending on the particular load, it may be possible to send transmissions again repeatedly, once the battery has been allowed a brief recovery period. If you are using weak batteries, the device may perform a restart automatically when you press a button. The device LED will then briefly flash red, green and orange, and follow this with 5 brief red flashes to indicate that the battery is weak.

If the battery is too weak for the device to continue being used, the 5 brief red flashes take place directly after the button is pressed. In this case, you will have to replace the battery with a new one.

## 6.2 Teaching in



Please read this entire section before starting the teach-in procedure!

To integrate the wireless remote control into your HomeMatic system and enable it to communicate with other HomeMatic devices, you must teach it in first. You can teach the wireless remote control directly in to other HomeMatic devices or to the HomeMatic central control unit.

### 6.2.1 Teaching directly in to HomeMatic devices

If you would like to teach the wireless remote control in to one or more HomeMatic devices, you must put the devices to be linked into teach-in mode and select the required teach-in channel.



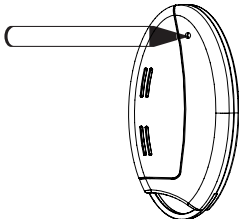
Teaching in the universal wireless remote control involves teaching in buttons 1 and 2 as well as 3 and 4 as pairs of buttons (BP 1 and BP 2). This means that when you press button 1 and button 2, this automatically teaches in the functions „On“ and „Off“ respectively. The same applies to buttons 3 and 4.



Teaching in alarm control unit and KeyMatic wireless remote controls involves teaching in buttons 1 and 2 as a button pair (BP 1). Buttons 3 and 4 are taught in individually, one after the other.

To do this, proceed as follows:

- The teach-in button is located on the rear of the wireless remote control. Press the teach-in button briefly using a pointed object.



- The wireless remote control will now be in configuration mode. The device LED will flash green to indicate this. (To exit configuration mode, briefly press the teach-in button again.)
- To enter teach-in mode, press the wireless remote control button in to which you wish to teach a function. The device LED will flash orange slowly. (Provided the device to be taught in is not yet in teach-in mode, you can cancel teach-in mode on the wireless remote control by pressing the teach-in button again briefly. The device LED will then light up red.)
- Now put the device in to which you wish to teach the wireless remote control into teach-in mode by following the relevant operating manual instructions.
- If both devices are in teach-in mode, the LED will flash orange quickly to indicate this.

When the teach-in process is complete, the LED will light up green for 1 second to indicate that the process has been successful.

If the device LED lights up red for 2 seconds, this indicates that the teach-in process was not successful. You must carry out the process again if this happens.





If no teach-in operations are carried out, teach-in mode will be exited automatically after 20 seconds.



If the wireless remote control has already been taught in to a central control unit and is thus blocked for direct teach-in, it can still be put into configuration mode as described above, but the device LED will light up red for 2 seconds when a control button is pressed. Direct teach-in is no longer possible for other devices.



During teach-in, please make sure you maintain a distance of at least 50 cm between the devices.

### **6.2.2 Teaching in to a HomeMatic central control unit**

Your device can be conveniently

- controlled, configured,
- linked directly to other devices or
- used in central control unit programs using a software-based method.

For this purpose, it needs to be taught in to the HomeMatic central control unit first. New devices are taught in to the central control unit using the HomeMatic „WebUI“ user interface.



As soon as a component has been taught in to a central control unit, it can only be connected to other components via this unit.



Each component can only be taught in to one central control unit.

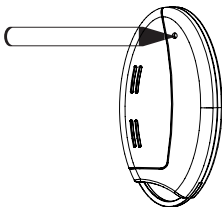


During teach-in, please make sure you maintain a distance of at least 50 cm between the devices and the central control unit.

To teach your device in to the central control unit, proceed as follows:

- Open the „WebUI“ user interface in your browser. Click the „Teach in devices“ button on the right-hand side of the screen.
- To activate teach-in mode, click „BidCoS-RF teach-in mode“.
- Teach-in mode remains activated for 60 seconds. An information box shows how much teach-in time remains.

- Within this teach-in time, you can also switch the HomeMatic wireless remote control to configuration mode by pressing its teach-in button briefly using a pointed object.



- The wireless remote control will now be in configuration mode. The device LED will flash green to indicate this.
- After a short time, the newly taught-in device will appear in the inbox of your software interface. The button „Inbox (x new devices)“ indicates how many new devices have been taught in successfully.
- If required, you can teach in additional devices by repeating the steps described above for each device.
- Now configure the newly taught-in devices in the inbox as described in the next section („Configuring newly taught-in devices“).

## **Configuring newly taught-in devices:**

Once you have taught your device in to the HomeMatic central control unit, it will be moved to the inbox.

Here, you must configure the device and its associated channels in order to make them available for operating and configuration tasks. Give the device a name and assign it to a room. You can also make individual parameter settings.

Now you can use the „WebUI“ user interface to control your device, configure it, link it directly to other devices, or use it in central control unit programs. Please refer to the „WebUI“ operating manual for more details (you can find this in the „Downloads“ area of the website [www.HomeMatic.com](http://www.HomeMatic.com)).

## Overview of flashing codes during the teach-in process:

LED flashing codes	Meaning
1 s green LED	Teach-in successful.
2 s red LED	Teach-in failed. Try again.
Slow orange flashing	Only the wireless remote control is in teach-in mode. Switch the device to be taught in to teach-in mode as well.
Fast orange flashing followed by 1 s green or 2 s red light (depending on whether process was successful)	Both devices are in teach-in mode; teach-in process taking place.
Wireless remote control in configuration mode (slow green flashing) and red light if button is pressed	Wireless remote control already taught in to central control unit and therefore blocked for direct teach-in (see „Teaching directly in to HomeMatic devices“ section).

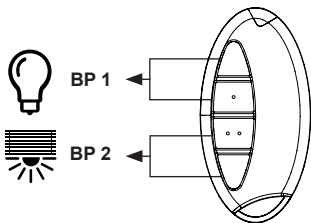
## 7 Operation

After teach-in has been performed, several operator functions are available for use:

### Universal (HM-RC-4-2):

Once you have taught the wireless remote control in to one or more receivers individually, you can control these easily using two pairs of buttons (**BP 1 and BP 2**). The buttons in the pair represent a single unit for the device you wish to control using the wireless remote control.

For example, you can use the first button pair (**BP 1**) to switch a lighting actuator on or off, and use the second button pair (**BP 2**) to move shutter actuators up or down.



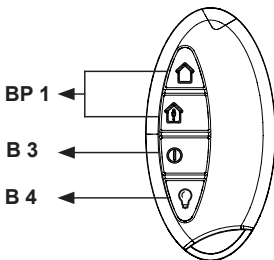
### Alarm function (HM-RC-Sec4-2):

Once you have taught-in the wireless remote control to your HomeMatic CCU, you can control the alarm functions easily using a button pair (**BP 1**) and two individual buttons (**B 3** and **B 4**). The buttons in the pair represent a single unit for the device you wish to control using the wireless remote control.

You can use the button pair (**BP 1**) to arm the alarm functions if you are either in the house (internal) or not in the house (external). You can use the individual buttons (**B 3** and **B 4**) to disarm the alarm functions unit and switch the light on or off.



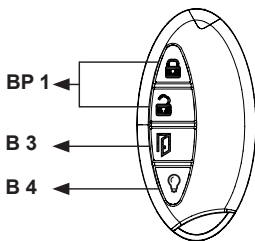
The remote control can not be used in connection with the HomeMatic Wireless Alarm Control Unit (HM-Sec-Cen-B).



## KeyMatic (HM-RC-Key4-2):

Once you have taught the wireless remote control in to your HomeMatic wireless door lock actuator KeyMatic, you can control the actuator easily using a button pair (**BP 1**) and two individual buttons (**B 3** and **B 4**). The buttons in the pair represent a single unit for the device you wish to control using the wireless remote control.

You can use the button pair (**BP 1**) to lock or unlock your house door. You can use the individual buttons (**B 3** and **B 4**) to open the door and switch the light on or off.





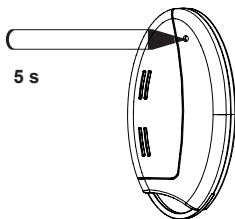
## 8 Resetting to the as-delivered condition



You can reset the wireless remote control to its as-delivered condition. If you do this, you will lose all your settings.

To reset the wireless remote control to its as-delivered condition, proceed as follows:

- Press and hold the teach-in button for at least 5 seconds. The wireless remote control's LED will start to flash red slowly.





To cancel the reset process, press the teach-in button again briefly or wait for 20 seconds. In both cases, the slow red flashing and the reset process will stop.

- To reset the wireless remote control, now press and hold the teach-in button for at least another 5 seconds. With the button held down, the LED will now start to flash red faster.
- When you release the teach-in button, this will complete the reset process.
- The red LED will stop flashing and the wireless remote control will perform a restart.
- Following the LED test display (red, green, orange flashing - see Section 6.1.3 „Behaviour after replacing batteries“), the wireless remote control will be reset and ready for operation.

### **Possible error messages:**



The errors listed below can only occur if you have taught the wireless remote control in to a central control unit.

If the LED does not start to flash once the button has been held down for 5 seconds but lights up continuously instead, this means the wireless remote control

cannot be reset as it is taught in to the central control unit. In this case, the wireless remote control has been blocked for manual resetting. To reset the wireless remote control, you need to use the „WebUI“ user interface.

## 9 Errors and information indicated by the device LED

### 9.1 Flashing codes and error messages



This information applies to operation with and without a central control unit.

<b>Flashing code</b>	<b>Meaning</b>	<b>Solution</b>
1 x red, green and orange flash	LED test display	Once the test display has stopped, you can continue.
5 x short red flashes	Battery almost empty	Replace the battery (Section 6.1.2).

1 x long, 2 x short red flashes	The wireless remote control is defective	Please contact your specialist dealer.
1 x long and 1 x short red flash	Duty Cycle	See Section 9.3 „Duty cycle exceeded“.
Slow green flashing	Configuration mode (device waiting for wireless)	Wait until the configuration data has been sent.
Slow orange flashing	Teach-in mode (device waiting for wireless partner)	Switch the device to be taught in to teach-in mode.
Fast orange flashing	Configuration or teach-in mode (data being received)	Wait until the process is complete.

<p>LED flashing red slowly</p>	<p>Stage before resetting to factory settings</p>	<p>Device is waiting for teach-in button to be pressed and held in order to carry out a reset, or for a short button press to cancel the process.</p>
<p>Orange flashing with short button press or button pressed and held</p>	<p>LED lights up orange throughout the duration of wireless transmission. Once wireless transmission is successfully complete, the LED lights up green for 1 s. If transmission was not successful, it lights up red for 2 s.</p>	<p>If transmission was not successful, please try again.</p>

1 s lighting up green	All actuators have confirmed the (most recent) bidirectional command..	You can continue with operation.
2 s lighting up red	At least one actuator has not confirmed the (most recent) bidirectional command.	Please try again.

## 9.2 Command not confirmed

If a receiver (at least one in cases where multiple devices have been taught in) does not confirm a command, the device LED lights up red at the end of the transmission process. This behaviour may be caused by the following:

- The receiver cannot be accessed.
- The receiver is unable to execute the command (load failure, mechanical blockade, etc.).
- The receiver is defective.

### 9.3 Duty cycle exceeded

The duty cycle is a legally regulated limit of the transmission time of devices in the 868 MHz range. The aim of this regulation is to safeguard the operation of all devices working in the 868 MHz range.

In the 868 MHz frequency range we use, the maximum transmission time of any device is 1% of an hour (i.e. 36 seconds in an hour). Devices must cease transmission when they reach the 1% limit until this time restriction comes to an end. HomeMatic devices are designed and produced with 100% conformity to this regulation.

During normal operation, the duty cycle is not usually reached. However, repeated and wireless-intensive teach-in processes mean that it may be reached in isolated instances during start-up or initial installation of a system. If the duty cycle is exceeded, this is indicated by one long and one short red flash of the device LED, and may manifest itself in the device temporarily working incorrectly. The device will start working correctly again after a short period (max. 1 hour).

## 10 Maintenance and cleaning

The product is maintenance-free besides possibly requiring a battery change.

Maintenance or repairs are only to be done by trained professionals. Clean the product using a soft, clean, dry and lint-free cloth.

To remote heavier contamination, make the cloth damp with lukewarm water. Cleaning agents that contain solvents are not to be used because it can harm the plastic housing and the labels.



## 11 Technical data

Short name:	HM-RC-4-2, HM-RC-Key4-2, HM-RC-Sec4-2
Wireless frequency:	868,3 MHz
Wireless open air range:	> 100 m
Receiver class:	SRD Class 2
Power supply:	1 x 1,5 V LR03/Micro/AAA
Battery life:	> 5 years (based on a usage rate of 10 times per day)
Degree of protection:	IP20
Housing colours:	Graphite black
Dimensions:	38 x 75 x 14 mm (W x H x D)
Weight:	26 g (not incl. battery)
Ambient temperature:	-10 to +55 °C
Duty Cycle:	< 1 % per h

**Subject to technical changes.**

## Instructions for disposal:



Do not dispose off the device as part of household garbage! Electronic devices are to be disposed off in accordance with the guidelines concerning electrical and electronic devices via the local collecting point for old electronic devices.



The CE sign is a free trading sign addressed exclusively to the authorities and does not include any warranty of any properties.





**eQ-3 AG**

Maiburger Straße 29

D-26789 Leer

[www.eQ-3.de](http://www.eQ-3.de)