

PROXXON

Ihr Gerät funktioniert nicht ordentlich? Dann bitte die Bedienungsanleitung noch einmal genau durchlesen. Ist es tatsächlich defekt, senden Sie es bitte an:

PROXXON Zentralservice
D-54518 Niersbach

PROXXON Zentralservice
A-4224 Wartberg/Aist

Wir reagieren prompt und zuverlässig! Über diese Adresse können Sie auch alle erforderlichen Ersatzteile bestellen.

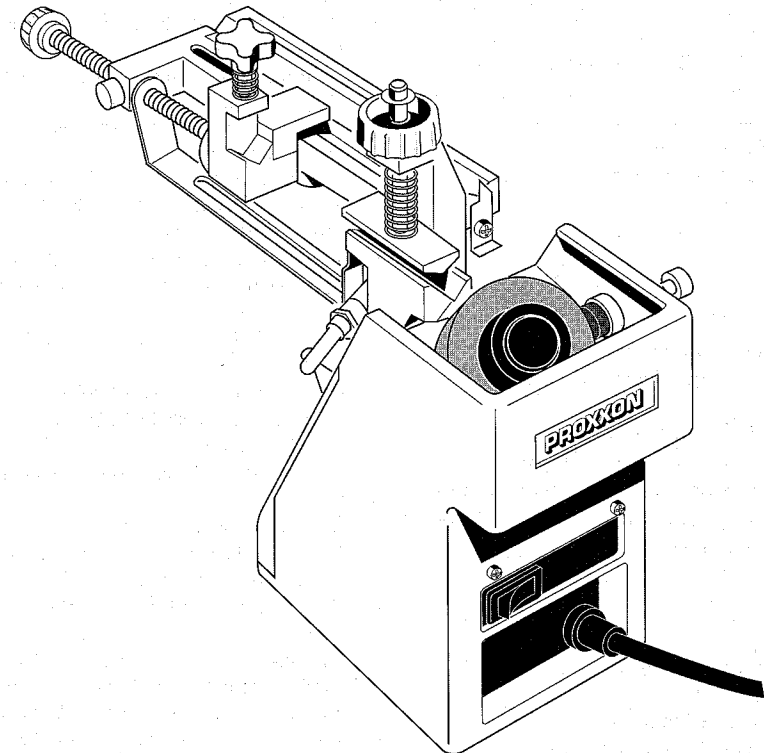
Wichtig: Eine kurze Fehlerbeschreibung hilft uns, noch schneller zu reagieren. Bei Rücksendungen innerhalb der Garantiezeit bitte Kaufbeleg beifügen.

Änderungen im Sinne des technischen Fortschritts behalten wir uns vor.

810084

PROXXON

BSG 220



Manual

(D)

(GB)

(F)

(I)

(E)

(NL)

(DK)

(S)

(CZ)

(TR)

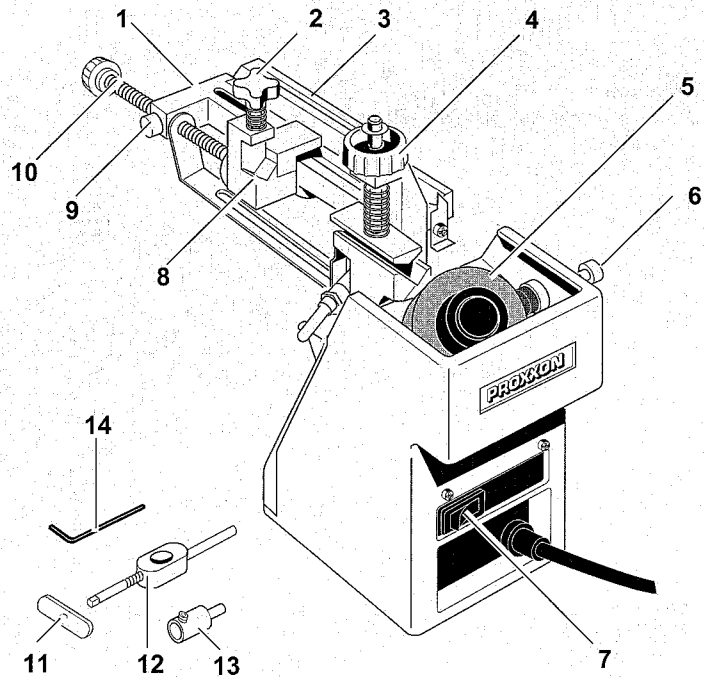


Fig. 1

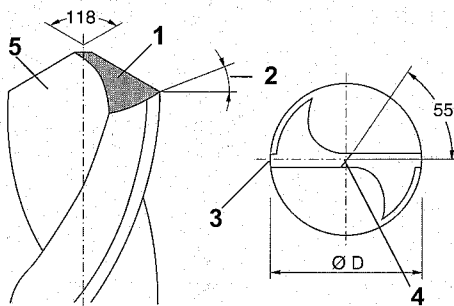


Fig. 2

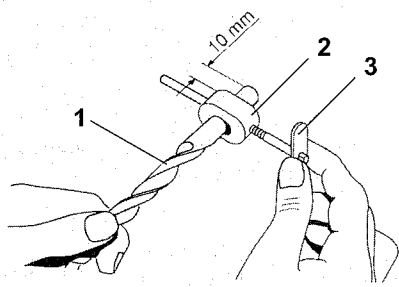


Fig. 3

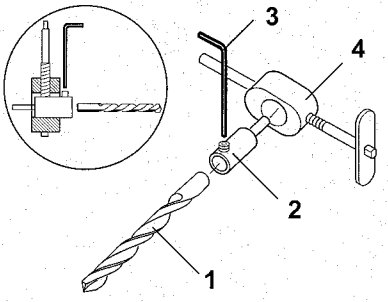


Fig. 4

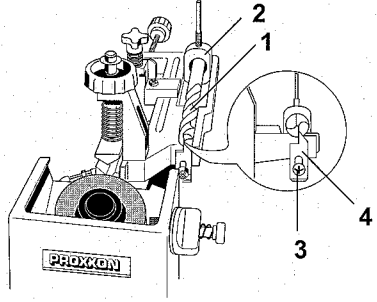


Fig. 5

D Bedienungsanleitung Bohrerschärfgerät BSG 220

Sehr geehrter Kunde!
Das PROXXON Bohrschärfgerät BSG 220 ist ein kompaktes und dennoch leistungsstarkes Gerät mit hervorragender Schleifleistung.

Die vorliegende Anleitung umfasst:

Sicherheitsvorschriften:	4
Gesamtansicht (Fig. 1):	5
Beschreibung der Maschine:	5
Lieferumfang:	5
Technische Daten:	5
Motor:	5
Gerät:	5
Arbeitsbereich:	5
Befestigen des Bohrschärfgerätes:	5
Bedienung:	5
Vor dem Schleifen:	5
Bohrer unter 3 mm Durchmesser:	6
Bohrer schleifen:	6
Freiwinkeljustage:	7
Schleifscheibe abziehen:	7
Schleifscheibe auswechseln:	7
Pflege und Wartung:	7
EG-Konformitätserklärung:	7
Ersatzteilliste:	44

Die Benutzung dieser Anleitung

- **erleichtert** es, das Gerät kennen zu lernen.
 - **vermeidet** Störungen durch unsachgemäße Bedienung und
 - **erhöht** die Lebensdauer Ihres Gerätes.
- Halten Sie diese Anleitung immer griffbereit.
Bedienen Sie dieses Gerät nur mit genauer Kenntnis und unter Beachtung der Anleitung.
PROXXON haftet nicht für die sichere Funktion des Gerätes bei:

- Handhabung, die nicht der üblichen Benutzung entspricht,
 - anderen Einsatzzwecken, die nicht in der Anleitung genannt sind,
 - Missachtung der Sicherheitsvorschriften.
- Sie haben keine Gewährleistungsansprüche bei:
- Bedienungsfehlern,
 - mangelnder Wartung.

Beachten Sie zu Ihrer Sicherheit bitte unbedingt die Sicherheitsvorschriften.
Nur Original PROXXON - Ersatzteile verwenden.
Weiterentwicklungen im Sinne des technischen Fortschrittes behalten wir uns vor. Wir wünschen Ihnen viel Erfolg mit dem Gerät.

Sicherheitsvorschriften:

- Unordnung im Arbeitsbereich vermeiden.
- Gerät eben und sicher auf einem festen Untergrund befestigen.
- Gerät vor Benutzung auf Beschädigung überprüfen (Anschlusskabel, Schutzeinrichtungen, etc.), defekte Teile von einem Fachmann auswechseln lassen.
- Dieses Gerät entspricht den einschlägigen Sicherheitsbestimmungen. Reparaturen (z.B. Auswechseln der Netzleitung) dürfen nur von einer Elektrofachkraft ausgeführt werden (gilt nicht für 12 V-Geräte).
- Niemals ohne die vorgesehenen Schutzeinrichtungen arbeiten.
- Elektrowerkzeuge nicht im Regen, in feuchter Umgebung oder in der Nähe von brennbaren Flüssigkeiten oder Gasen benutzen. (Hinweis: Mit unseren 12 V-Geräten sind teilweise auch Bearbeitungen wie Nassschliff möglich).
- Keine beschädigten oder verformten Schleifscheiben verwenden.
- Anschlusskabel vor Hitze und scharfen Kanten schützen und so verlegen, dass es nicht beschädigt werden kann.
- Kabel nicht benutzen, um den Stecker aus der Steckdose zu ziehen.
- Gerät nicht am Kabel hochheben.
- Kinder und unbeteiligte Personen vom Arbeitsbereich fernhalten.
- Unbenutzte Werkzeuge kindersicher aufbewahren.
- Überlasten Sie Ihr Werkzeug nicht.
- Benutzen Sie Ihr Werkzeug nicht für Arbeiten, für die es nicht bestimmt ist.
- Verbrauchte Schleifscheibe rechtzeitig auswechseln.
- Einsatzwerkzeuge vor jeder Inbetriebnahme durch Sichtkontrolle auf ihre Unversehrtheit und Eignung für den Anwendungszweck prüfen.
- Werkstück sicher befestigen oder festspannen.
- Nach der Arbeit Gerät gründlich reinigen (Netzstecker ziehen).
- Bei Nichtgebrauch, vor Wartung, Werkzeugwechsel oder Reparatur Netzstecker ziehen.

D Bedienungsanleitung Bohrerschärfgerät BSG 220

Sehr geehrter Kunde!

Das PROXXON Bohrschärfgerät BSG 220 ist ein kompaktes und dennoch leistungsstarkes Gerät mit hervorragender Schleifleistung.

Die vorliegende Anleitung umfasst:

Sicherheitsvorschriften:.....	4
Gesamtansicht (Fig. 1):.....	5
Beschreibung der Maschine:.....	5
Lieferumfang:.....	5
Technische Daten:.....	5
Motor:.....	5
Gerät:.....	5
Arbeitsbereich:.....	5
Befestigen des Bohrschärfgerätes:.....	5
Bedienung:.....	5
Vor dem Schleifen:.....	5
Bohrer unter 3 mm Durchmesser:.....	6
Bohrer schleifen:.....	6
Freiwinkeljustage:.....	7
Schleifscheibe abziehen:.....	7
Schleifscheibe auswechseln:.....	7
Pflege und Wartung:.....	7
EG-Konformitätserklärung:.....	7
Ersatzteilliste:.....	44

Die Benutzung dieser Anleitung

- **erleichtert** es, das Gerät kennen zu lernen.
 - **vermeidet** Störungen durch unsachgemäße Bedienung und
 - **erhöht** die Lebensdauer Ihres Gerätes.
- Halten Sie diese Anleitung immer griffbereit.
- Bedienen Sie dieses Gerät nur mit genauer Kenntnis und unter Beachtung der Anleitung.
- PROXXON haftet nicht für die sichere Funktion des Gerätes bei:
- Handhabung, die nicht der üblichen Benutzung entspricht,
 - anderen Einsatzzwecken, die nicht in der Anleitung genannt sind,
 - Missachtung der Sicherheitsvorschriften.
- Sie haben keine Gewährleistungsansprüche bei:
- Bedienungsfehlern,
 - mangelnder Wartung.

Beachten Sie zu Ihrer Sicherheit bitte unbedingt die Sicherheitsvorschriften.

Nur Original PROXXON - Ersatzteile verwenden. Weiterentwicklungen im Sinne des technischen Fortschrittes behalten wir uns vor. Wir wünschen Ihnen viel Erfolg mit dem Gerät.

Sicherheitsvorschriften:

- Unordnung im Arbeitsbereich vermeiden.
- Gerät eben und sicher auf einem festen Untergrund befestigen.
- Gerät vor Benutzung auf Beschädigung überprüfen (Anschlusskabel, Schutzvorrichtungen, etc.), defekte Teile von einem Fachmann auswechseln lassen.
- Dieses Gerät entspricht den einschlägigen Sicherheitsbestimmungen. Reparaturen (z.B. Auswechseln der Netzleitung) dürfen nur von einer Elektrofachkraft ausgeführt werden (gilt nicht für 12 V-Geräte).
- Niemals ohne die vorgesehenen Schutzvorrichtungen arbeiten.
- Elektrowerkzeuge nicht im Regen, in feuchter Umgebung oder in der Nähe von brennbaren Flüssigkeiten oder Gasen benutzen. (Hinweis: Mit unseren 12 V-Geräten sind teilweise auch Bearbeitungen wie Nassschliff möglich).
- Keine beschädigten oder verformten Schleifscheiben verwenden.
- Anschlusskabel vor Hitze und scharfen Kanten schützen und so verlegen, dass es nicht beschädigt werden kann.
- Kabel nicht benutzen, um den Stecker aus der Steckdose zu ziehen.
- Gerät nicht am Kabel hochheben.
- Kinder und unbeteiligte Personen vom Arbeitsbereich fernhalten.
- Unbenutzte Werkzeuge kindersicher aufbewahren.
- Überlasten Sie Ihr Werkzeug nicht.
- Benutzen Sie Ihr Werkzeug nicht für Arbeiten, für die es nicht bestimmt ist.
- Verbrauchte Schleifscheibe rechtzeitig auswechseln.
- Einsatzwerkzeuge vor jeder Inbetriebnahme durch Sichtkontrolle auf ihre Unversehrtheit und Eignung für den Anwendungszweck prüfen.
- Werkstück sicher befestigen oder festspannen.
- Nach der Arbeit Gerät gründlich reinigen (Netzstecker ziehen).
- Bei Nichtgebrauch, vor Wartung, Werkzeugwechsel oder Reparatur Netzstecker ziehen.

- Netzstecker nur einstecken, wenn das Gerät ausgeschaltet ist.
- Immer Schutzbrille tragen (Bruchgefahr des Werkzeuges).
- Bei Bedarf Staubmaske tragen.
- Nur geeignete Arbeitskleidung tragen (keine weiten Ärmel, Krawatten, Schmuck).
- Bei langen Haaren Haarschutz tragen.
- Nur Zubehör und Ersatzteile verwenden, die von PROXXON empfohlen werden (max. zulässige Drehzahl beachten).
- Bei Bedarf Staubabsaugung benutzen (dabei nur geeignete Staubsauger verwenden / Brandgefahr durch Funkenflug).
- Verwenden Sie das Werkzeug nicht, wenn Sie unkonzentriert oder alkoholisiert sind.
- Finger von rotierenden oder schnell beweglichen Werkzeugen fernhalten (Schleifscheibe, etc.).
- Bedienungsanleitung sorgfältig aufbewahren.

Gesamtansicht (Fig. 1):

1. Schwenkarm
2. Klemmschraube für Bohrschaft
3. Positionierprisma
4. Rändelschraube mit Federdruck-Niederhalter
5. Schleifscheibe
6. Abziehvorrichtung für Schleifstein
7. EIN - AUS - Schalter
8. Klemmprisma
9. Rastknopf für Längenschnellverstellung
10. Spindel für Bohrervortrieb
11. Schlüssel zum Klemmen des Spiralbohrers
12. Klemmeisen für Bohrerführung
13. Adapter für Bohrer unter 3 mm
14. Innensechskantschlüssel für Adapter

Beschreibung der Maschine:

Mit dem Bohrschärfgerät BSG 220 von PROXXON können Sie alle Spiralbohrer mit einem Durchmesser von 3 bis 13 mm perfekt im Standardwinkel (118°, DIN 1412) schleifen. Der Bohrer kann aus HSS, CrV oder WS bestehen, aber auch mit Hartmetall bestückt sein. Durch die Schwenkbewegung um zwei Achsen während des Schleifens, wird der richtige „Hinterschliff“ erreicht, der ein optimales Bohren ermöglicht. Mit dem eingebauten Abziehstein lässt sich die Edelkorund-Schleifscheibe nach längerem Gebrauch wieder reinigen und glätten.

Lieferumfang:

- 1 Stck. Bohrschärfgerät
- 1 Stck. Ersatzschleifscheibe
- 2 Stck. Adapter für Bohrer $\leq \varnothing 3$ mm
- 1 Stck. Klemmeisen kpl.
- 1 Stck. Sechskantschlüssel klein
- 1 Stck. Sechskantschlüssel groß


Technische Daten:

Motor:

Spannung:	220 - 240 V, 50 Hz, ~
Leistung:	85 Watt
Drehzahl:	8000/min
Geräusentwicklung:	< 70 dB(A)
Schutzklasse II Gerät	<input type="checkbox"/>

Gerät:

Schleifscheibe:	Edelkorund, 50 x 13 x 27 mm
Abmessung:	290 x 200 x 110 mm
Gewicht:	ca. 1,7 kg

Nur zum Gebrauch in trockenen Räumen 

Arbeitsbereich:

Bohrerdurchmesser:	3 - 13 mm
Bohrerlänge:	ca. 55 - 170 mm

Befestigen des Bohrschärfgerätes:

Befestigen Sie vor Beginn der Arbeiten das Bohrschärfgerät mit Holzschrauben auf einer stabilen Holzplatte. Bohrungen sind in der Grundplatte des Gerätes vorhanden. Die Holzplatte kann dann mit Schraubzwingen auf einem Tisch fixiert werden.

Bedienung:

Vor dem Schleifen:

Hinweis!

Abgebrochene Bohrer müssen grob von Hand am Schleifbock vorgeschliffen werden.

Achtung!

Nur richtig geschliffene Bohrer erzielen ein einwandfreies Ergebnis. Achten Sie deshalb auf die speziellen Hinweise und Tabellen in dieser Anleitung.

Fig. 2 zeigt die wichtigsten Bohrerdaten:

- Hauptschneide (1)
- Freiwinkel (2)
- Fase (3)
- Querschneide (4)
- Spankanal (5)

1. Bohrer 1 (Fig. 3) in die Bohrung des Klemmeisens 2 einführen. Hierbei den Bohrerschaft hinten ca. 10 mm zum Fixieren im Klemmprisma überstehen lassen. Klemmschraube 3 noch nicht anziehen.
2. Bohrer 1 (Fig. 5) mit Klemmeisen 2 in das Positionierprisma einlegen, bis zum Anschlag nach vorne schieben und, wie im Fig. 5 gezeigt, ausrichten (Schneiden senkrecht).
3. Schraube 3 lösen und Einstelllasche 4 entsprechend dem Bohrerdurchmesser justieren.
4. Bohrer mit Hilfe des Schlüssels 1 (Fig. 7) im Klemmeisen 2 einspannen.

Hinweis!

Nach dem senkrechten Ausrichten erfolgt die Ausrichtung nach Bohrerdurchmesser gemäss Tabelle (Fig. 6). Eine falsche Ausrichtung des Bohrers führt zu einem unbefriedigendem Schleifergebnis.

Bohrer unter 3 mm Durchmesser:

Bohrer unter 3 mm Durchmesser müssen in dem mitgelieferten Adapter 13 (Fig. 1) gespannt werden.

Für Spiralbohrerdurchmesser 1,5/1,6/2,0/2,4/2,5 und 3,0 mm sind Adapter als Zubehör erhältlich.

Gehen Sie hierzu wie folgt vor:

Bohrer 1 (Fig. 4) in den Adapter 2 einführen und mit Hilfe des Innensechskantschlüssels 3 befestigen.

Der Schaft des Adapters hat einen Durchmesser von 10 mm. Bohrer mit dem Adapter in das Klemmeisen 4 einführen. Die Geräteeinstellung erfolgt so wie zum Anschleifen eines Bohrers mit 10 mm Durchmesser.

Bohrer schleifen:

Gefahr!

Beim Schleifen immer Schutzbrille tragen!

Nur geeignete Arbeitskleidung tragen (keine weiten Ärmel, Krawatten, Schmuck).

1. Rändelschraube 1 (Fig. 8) Richtung B drehen, um das Auflageprisma zu öffnen.
2. Bohrer in das Führungsprisma einlegen und dabei einen Führungsbolzen 2 des Klemmeisens in das Langloch 3 des Schwenkarms einführen.
3. Rändelschraube 1 in Richtung A drehen, um das Führungsprisma zu schließen.
4. Bohrerschaft im Klemmprisma 5 befestigen. Dazu den Rastknopf 4 drücken, Klemmprisma heranhelfen und Bohrerschaft mit der Schraube 6 nur leicht klemmen.

Hinweis!

Bei kleinen oder zu kurzen Bohrern kann auf das Klemmen mittels Schraube 6 (Fig. 8) verzichtet werden. Achten Sie aber in jedem Fall auf exakten Axialanschlag und Führung im Klemmprisma 5 (Fig. 8)!

5. Spindel 1 (Fig. 9) drehen, bis der Bohrer 2 die Schleifscheibe 3 leicht berührt. Wert auf der Skala 4 ablesen und Spindel 1 genau eine Umdrehung zurück drehen. Der Abstand zwischen Bohrer 2 und Schleifscheibe beträgt nun 1 mm.
6. Gerät am EIN - AUS - Schalter 7 (Fig. 1) einschalten.

Hinweis!

Position der Skala 4 (Fig. 9) unbedingt einprägen! Der Bohrer wird nach dem Schleifen der ersten Schneide im Führungsprisma gedreht und muss anschließend in genau dem selben Abstand zur Schleifscheibe stehen wie vor dem Schleifen der ersten Schneide. Andernfalls wird der Bohrer asymmetrisch.

7. Schwenkarm ruhig und gleichmäßig nach rechts bis zum Anschlag schwenken und dabei an der Vorschubspindel 1 (Fig. 10) langsam in Richtung B zustellen. Wiederholen Sie diesen Vorgang so oft, bis eine Schneide des Bohrers geschärft ist.

Hinweis!

Nach 4 -5 Schwenkungen ist in der Regel eine Schneide des Bohrers geschärft. Position der Skala unbedingt einprägen!

8. Vorschubspindel 1 (Fig. 11) auf den vorher ein geprägten Wert auf der Skala 4 zurückdrehen.
9. Gerät am EIN - AUS - Schalter 7 (Fig. 1) ausschalten.
10. Rändelschraube 3 (Fig. 11) in Richtung A drehen und Klemmschraube 2 so weit lösen, bis der Bohrer mit dem Klemmeisen entnommen werden kann.

Achtung!

Klemmeisen jetzt nicht lösen!

11. Bohrer mit Klemmeisen um 180° drehen und wieder, wie zum Schärfen der ersten Schneide beschrieben, in das Führungsprisma legen und im Klemmprisma befestigen.
12. Gerät am EIN - AUS - Schalter 7 (Fig. 1) einschalten und die zweite Schneide des Bohrers schleifen.

Achtung!

Den Vorschub beim Schleifen der zweiten Schneide genau dort anhalten, wo auch der erste Schleifvorgang beendet wurde. Bohrer wird sonst asymmetrisch.

Freiwinkeljustage:

Hinweis!

Der Freiwinkel wird grundsätzlich durch die Positionierung im Klemmeisen (Fig. 5) eingestellt. Die Freiwinklereinstellung ist werksseitig auf die Bohrerdurchmesser 3 bis 13 mm eingestellt und sollte nur in Extremfällen verstellt werden.

Sechskantmutter 1 (Fig. 13) der Verstellspindel gemäß Tabelle (Fig. 12) verstellen.

Schleifscheibe abziehen:

Hinweis!

Wenn sich Rillen gebildet haben oder wenn die sich die Schleifscheibe zugesetzt hat muss sie abgezogen werden um ein gutes Schleifergebnis zu erzielen.

Achtung!

Unbedingt Schutzbrille tragen!

1. Bohrerschleifgerät am EIN - AUS - Schalter 7 (Fig. 1) einschalten.
2. Knopf 1 (Fig. 14) leicht eindrücken und Andruckteil 2 einige Male nach oben und unten bewegen bis die gesamte Stirnseite der Schleifscheibe bearbeitet ist.

Schleifscheibe auswechseln:

Achtung!

Schleifscheibe auswechseln, wenn ihr Durchmesser kleiner als 45 mm geworden ist. Eine Ersatzschleifscheibe ET-Nr.: 21200-58 liegt dem Gerät bei.

1. Netzstecker ziehen.
2. Kappe 1 (Fig. 15) mit einem Schraubendreher o. ä. abhebeln.
3. Innensechskantschraube 2 (Fig. 15) herausdrehen, Unterlegscheibe 3 und Schleifscheibe 5 mit dem Spannflansch 4 abnehmen.
4. Neue Schleifscheibe 5 mit Spannflansch 4 und Unterlegscheibe 3 montieren. Innensechskantschraube 2 festziehen und Kappe 1 aufstecken. Netzstecker einstecken.

Pflege und Wartung:

Das Bohrerschleifgerät ist weitgehend wartungsfrei. Für eine lange Lebensdauer sollten Sie das Gerät nach jedem Gebrauch mit Druckluft oder einem weichen Lappen reinigen, da der Schleifstaub sehr aggressiv ist.

EG-Konformitätserklärung:

Name und Anschrift des Herstellers:

PROXXON S.A.
6-10, Härebierg
L-6868 Wecker

Produktbezeichnung:

Bohrerschärfgerät BSG 220
Artikelnummer: 21200

Wir erklären in alleiniger Verantwortung, dass dieses Produkt mit den folgenden Normen und normativen Dokumenten übereinstimmt:

EG-Maschinenrichtlinie 98/037/EWG
Angewandte Normen:
EN 61029-1 2000
IEC 61F(CO)91 1992

EG-EMV-Richtlinie 89/336/EWG
Angewandte Normen:
EN 55014-1: 1999
EN 55014-2: 1997
EN 61000-3-2: 1995,
EN 61000-3-3: 1995

Datum: 13.01.2002
Dipl.-Ing. Jörg Wagner

PROXXON S.A.
Geschäftsbereich Gerätesicherheit

GB Operating instructions Drill grinder BSG 220

Dear customer!

The PROXXON drill grinder BSG 220 is a compact but powerful machine offering excellent grinding power.

The following instruction manual includes:

Safety regulations:	8
Overall view (Fig. 1):	9
Description of machine:	9
Scope of delivery:	9
Technical data:	9
Motor:	9
Machine:	9
Working area:	9
Fastening the drill grinder:	9
Operation:	9
Before grinding:	9
Drills with diameter of less than 3 mm:	10
Grinding drills:	10
Relief angle adjustment:	11
Dressing the grinding wheel:	11
Changing the grinding wheel:	11
Care and maintenance:	11
EC Declaration of Conformity	11
Spare parts list:	44

Using these instructions will

- **help you** to become acquainted with the machine.
- **avoid** malfunction caused by inappropriate operation and
- **prolong** the lifetime of your machine.

Always keep this manual close at hand.

Operate this machine only with exact knowledge and in compliance with these instructions.

PROXXON will not assume liability for the safe function of the machine if:

- it is handled in a way that does not comply with the usual modes of operation,
- it is used for purposes other than the ones mentioned in this manual,
- the safety regulations are neglected.

No warranty claims can be lodged for faults resulting from:

- operating errors,
- inadequate maintenance.

For your own safety you should always comply with the safety regulations.

Use only genuine PROXXON spare parts.

We reserve the right for modifications resulting from the technical development. We wish you successful work with your machine.

Safety regulations:

- Keep your work place clean and tidy.
- Fasten the machine horizontally and safely on a solid base.
- Check the machine for damage (connecting cable, protections etc) before starting work, have defective parts replaced by a specialist.
- This machine complies with the generally applicable safety regulations. Repairs (e.g. replacing the power supply cable) must only be performed by a skilled electrician (this does not apply for 12 V equipment).
- Do not work without the specified safety devices.
- Do not use electric power tools in rain, in moist environments or in the vicinity of combustible fluids or gases. (Note: Our 12 V units can partly be used for wet grinding applications).
- Do not use any damaged or deformed grinding wheels.
- Protect mains supply cables against heat and sharp edge and route them protected against damage.
- Do not use the cable to pull the plug out of the socket.
- Do not lift the machine by the cable.
- Keep children and uninvolved persons away from the working area.
- Keep tools out of the reach of children when not in use.
- Do not overload your tool.
- Do not use your tool for work it is not intended for.
- Replace worn grinding wheels in due time.
- Before starting work check any visually for any damage and their suitability for the application.
- Fix or clamp the work piece properly.
- Thoroughly clean the machine after work (pull out the mains plug).
- Always pull out the mains plug if the machine is not in use, before maintenance, tool change or repair work.

- Plug in the mains plug only when the machine is switched off.
- Always wear goggles (risk of tool breakage)
- If necessary wear a breather mask.
- Wear only suitable working clothes (no wide arms, ties, jewellery).
- Cover long hair with a hair net.
- Use only accessories and spare parts recommended by PROXXON (observe the max. permissible rotary speed).
- Use a dust extractor if required (use only suitable vacuum cleaners / risk of fire by sparks).
- Do not use this tool if you are lacking concentration or under the influence of alcohol.
- Keep your fingers away from rotating or fast moving tools (grinding wheel, etc.).
- Store the operating instructions in a safe place.

Overall view (Fig. 1):

1. Swivel arm
2. Clamp screw for drill shank
3. Positioning prism
4. Knurled screw with spring pressure hold-down
5. Grinding wheel
6. Dressing device for grinding wheel
7. ON - OFF switch
8. Clamping prism
9. Index knob for rapid length adjustment
10. Drill feed spindle
11. Spanner to clamp the spiral drill
12. Clamp for drill guide
13. Adapter for adapter with diameter smaller than 3 mm
14. Allen key for adapter

Description of machine:

With the PROXXON drill grinder BSG 220 you can perfectly grind all spiral drills with a diameter between 3 and 13 and a standard angle (118°, DIN 1412). The drill may be of HSS, CrV or WS (tool steel), but may also be carbide tipped. With the swivel movement around two axes during the grinding process the correct „relief“ for optimal drilling is achieved. The integrated dressing stone the special fused alumina grinding wheel can be perfectly cleaned and smoothed after longer use.

Scope of delivery:


1 pcs.	Drill grinder
1 pcs.	Spare grinding wheel
2 pcs.	Adapter for drill < ø3 mm
1 pcs.	Clamp compl.
1 pcs.	Allen key, small
1 pcs.	Allen key, big

Technical data:

Motor:

Voltage:	220 - 240 V, 50 Hz, ~
Power:	85 Watt
Speed:	8000 rpm
Noise level:	< 70 dB(A)
Protection class II device	<input type="checkbox"/>

Machine:

Grinding wheel:	Special fused alumina, 50 x 13 x 27 mm
Dimensions:	290 x 200 x 110 mm
Weight:	approx. 1.7 kg
For use in dry environments only	
Working range:	
Drill diameter:	3 - 13 mm
Length of drill:	approx. 55 - 170 mm

Fastening the drill grinder:

Before starting work fasten the drill grinder with two wood screws to a stable wooden board. The base plate of the machine is provided with the necessary bores. The wooden plate can then be fastened to a table with screw clamps.

Operation:

Before grinding:

Note!

Broken off drills must be manually pre-ground on a buffing machine.

Attention!

Only correctly ground drills will achieve perfect results. Therefore please observe the special information and tables in this manual.

Fig. 2 shows the essential drill data:

- 1) Main cutting edge
- 2) Relief angle
- 3) Chamfer
- 4) Chisel edge
- 5) Chip channel

1. Insert drill 1 (Fig. 3) into the bore of clamp 2. Let the drill shank protrude for approx. 10 mm at the rear so that it can be fixed in the clamping prism. Do not yet tighten clamp screw 3.
2. Lay drill 1 (Fig. 5) with clamp 2 into the positioning prism, push forward against the stop and align, as shown in Fig. 5 (cutting edges vertical).
3. Slacken screw 3 and adjust adjustment bar 4 accordingly.
4. Fasten the drill in clamp 2 using Allen key 1 (Fig. 7).

Note!

After this vertical alignment the drill must now be adjusted according to the drill diameter as per table (Fig. 6). Incorrect alignment of the drill will result in a poor grinding result.

Drills with diameter of less than 3 mm:

Drills with a diameter of less than 3 mm must be clamped in the adapter 13 (Fig. 1) supplied for this purpose.

Adapters for spiral drill diameters 1.5/1.6/2.0/2.4/2.5 and 3.0 mm are available as accessories.

In this case proceed as follows:

Insert drill 1 (Fig. 4) into the adapter 2 and fasten with the Allen key 3. The shank of the adapter has a diameter of 10 mm. Insert the drill with the adapter into clamp 4. The machine must then be adjusted as previously described for a drill with a 10 mm diameter.

Grinding the drill:

Danger!

Always wear goggles when performing grinding work!

Wear only suitable working clothes (no wide arms, ties, jewellery).

1. Turn knurled screw 1 (Fig. 8) in direction B to open the positioning prism.
2. Lay the drill into the positioning prism and insert a guide pin 2 of the clamp into the slot 3 in the swivel arm.
3. Turn knurled screw 1 in direction A to close the positioning prism.
4. Fix the drill shank in clamping prism 5. For this purpose press index knob 4, move the clamping prism forward and slightly clamp the drill shank with screw 6.

Note!

In case of small or too short drills clamping with screw 6 (Fig. 8) is not necessary. In any case ensure exact axial stop and guidance in the clamping prism 5 (Fig. 8)!

5. Turn spindle 1 (Fig. 9) until the drill 2 slightly contacts the grinding wheel 3. Read the scale value 4 and turn the spindle 1 exactly one turn back. The clearance between drill 2 and grinding wheel is now 1 mm.
6. Switch the machine on by the ON – OFF switch 7 (Fig. 1).

Note!

Remember the position on scale 4 (Fig. 9)! After grinding the first cutting edge the drill is turned around in the positioning prism and at this point it must have the same distance to the grinding wheel as before the first cutting edge was ground. Otherwise the drill will be asymmetric.

7. Move the swivel arm smoothly and evenly to the right against the stop while advancing the feed spindle 1 (Fig. 10) slowly in direction B. Repeat this process, until the cutting edge of the drill is sharp.

Note!

A drill is normally correctly sharpened after 4-5 swivelling movements. Remember the position on the scale!

8. Return feed spindle 1 (Fig. 11) to the previously remembered scale value 4.
9. Switch the machine off by the ON – OFF switch 7 (Fig. 1).
10. Turn knurled screw 3 (Fig. 11) in direction A and slacken clamp screw 2 so that the drill can be removed from the clamp.

Attention!

At this point do not loosen the clamp!

11. Turn the drill with the clamp for 180°, lay it into the positioning prism and fasten it in the clamping prism, as described for grinding the first cutting edge.
12. Switch the machine on by the ON – OFF switch 7 (Fig. 1) and grind the second cutting edge of the drill.

Attention!

When grinding the second cutting edge stop the feed at exactly the same position at which the first grinding process was finished. Otherwise the drill will be asymmetric.

Relief angle adjustment:

Note!

The relief angle is generally adjusted by the positioning in the clamp (Fig. 5). The relief angle setting is factory set for the drill diameters from 3 to 13 mm and should only be adjusted in exceptional cases.

Adjust hexagon nut 1 (Fig. 13) of the adjustment spindle according to table (Fig. 12).

Dressing the grinding wheel:

Note!

If grooves have formed or if the grinding wheel is blocked it must be dressed, in order to achieve good grinding results.

Attention!

Wear goggles!

1. Switch the drill grinder on by the ON – OFF switch 7 (Fig. 1).
2. Press knob 1 (Fig. 14) slightly down and move the pressing part 2 several times up and down, until the complete front face of the grinding wheel has been processed.

Replacing the grinding wheel:

Attention!

Replace the grinding wheel once it has reached a diameter of less than 45 mm. A spare grinding wheel Part-No.: 21200-58 is delivered with the machine.

1. Pull out the mains plug.
2. Remove cap 1 (Fig. 15) with a screwdriver or similar.
3. Unscrew socket head cap screw 2 (Fig. 15), remove washer 3 and grinding wheel 5 with clamping flange 4.
4. Mount the new grinding wheel 5 with clamping flange 4 and washer 3. Tighten socket head cap screw 2 and plug in cap 1. Plug in the main plug.

Care and maintenance:

The drill grinder is almost maintenance free. For a long lifetime you should clean the machine after each use with compressed air and a soft cloth, because the grinding dust is very aggressive.

EC Declaration of Conformity:

Name and address of manufacturer:

PROXXON S.A.
6-10, Häreberg
L-6868 Wecker

Product name:

Drill grinder BSG 220
Article number: 21200

We declare in sole responsibility that this product complies with the following standards and normative documents:

EC machine regulation 98/037/EWG
Applied standards:
EN 61029-1 2000
IEC 61F(CO)91 1992

EC-EMC regulation 89/336/EWG
Applied standards:
EN 55014-1: 1999
EN 55014-2: 1997
EN 61000-3 –2: 1995,
EN 61000-3-3:1995

Date: 13.01.2002
Dipl.-Ing. Jörg Wagner

PROXXON S.A.
Sphere of activity Machine safety

F Manuel d'utilisation Appareil d'affûtage de forets BSG 220

Cher client !

L'appareil d'affûtage de forets PROXXON type BSG 220 est un appareil compact mais puissant avec une excellente capacité d'affûtage.

Ce manuel contient :

Consignes de sécurité	12
Vue d'ensemble (Fig. 1) :	
Description de la machine	13
Composition de la livraison	13
Caractéristiques techniques	13
Moteur :	13
Appareil :	13
Domaine de travail :	13
Fixation de l'appareil d'affûtage de forets :	13
Utilisation :	13
Avant l'affûtage :	13
Forets de diamètre inférieur à 3 mm	14
Affûtage des forets :	14
Ajustement de l'angle de dépouille :	15
Rectification du disque d'affûtage :	15
Remplacement du disque d'affûtage :	15
Maintenance et entretien :	15
Déclaration de conformité CE	15
Liste des pièces de rechange :	44

L'emploi de ce manuel d'utilisation

- **facilite** la familiarisation avec l'appareil.
- **permet d'éviter** des pannes dues à une mauvaise utilisation et
- **augmente** la durée de vie de votre appareil.

Garder toujours ce manuel à proximité.

Utiliser cet appareil uniquement après familiarisation et observation du manuel d'utilisation.

PROXXON décline toute responsabilité concernant la fonction de l'appareil :

- lorsque le maniement ne correspond pas à une utilisation normale,
- pour toute utilisation ne figurant pas dans le manuel,
- si les consignes de sécurité sont ignorées.

Aucune garantie n'est accordée en cas :

- d'erreurs de maniement,
- d'un entretien insuffisant.

Pour votre propre sécurité, observer impérativement les consignes de sécurité.

Utiliser uniquement des pièces de rechange d'origine PROXXON.

Nous nous réservons tous droits de modification concernant les développements techniques. Nous vous souhaitons beaucoup de réussite avec cet appareil.

Consignes de sécurité:

- Éviter tout désordre dans la zone de travail.
- Fixer l'appareil de manière plane et sûre sur une base solide
- Avant l'utilisation, vérifier si l'appareil ne présente aucune trace d'endommagement (câble de raccordement, dispositifs de protection, etc.), faire remplacer les pièces défectueuses uniquement par un spécialiste.
- Cet appareil correspond aux consignes de sécurité applicables. Les réparations (par ex. remplacement de la conduite d'alimentation) doivent uniquement être effectuées par un électricien spécialisé (les appareils de 12 V ne sont pas concernés)
- Ne jamais travailler sans les dispositifs de protection prévus
- Ne pas utiliser d'outillages électriques sous la pluie, dans un environnement humide ou à proximité de liquides ou gaz inflammables. (Remarque : Dans certaines conditions nos appareils 12 V peuvent également être utilisés pour travaux d'affûtages humides).
- Ne pas utiliser des disques d'affûtages endommagés ou déformés.
- Protéger le câble de raccordement de la chaleur et des angles vifs, et le disposer de manière qu'il ne puisse être endommagé.
- Ne pas débrancher le connecteur de la prise en tirant sur le câble.
- Ne pas soulever l'appareil au moyen du câble d'alimentation.
- Eloigner les enfants et les personnes non concernées de la zone de travail.
- Conserver les outils non utilisés hors de portée des enfants.
- Ne pas surcharger votre outillage.
- Ne pas utiliser votre outillage pour des travaux pour lesquels il n'est pas destiné.
- Remplacer les disques d'affûtage à temps.
- Effectuer un contrôle visuel de l'outillage, afin de s'assurer de son bon état pour le travail prévu ainsi que pour détecter un éventuel endommagement.

- Fixer ou bloquer correctement la pièce à usiner.
- Après le travail, nettoyer soigneusement l'appareil (débrancher le câble d'alimentation).
- Débrancher toujours le câble d'alimentation lorsque l'appareil n'est pas utilisé, pour l'entretien, l'échange des outils ou la réparation.
- Brancher le connecteur d'alimentation uniquement lorsque l'interrupteur de l'appareil est commuté sur "arrêt".
- Porter toujours des lunettes de protection (Risque de rupture de l'outil)
- Si nécessaire porter un masque anti-poussières.
- Porter toujours des vêtements de travail appropriés (pas de manches amples, cravattes, bijoux).
- Protéger les cheveux longs en conséquence.
- Utiliser uniquement des accessoires et des pièces de rechange conseillés par PROXXON (veiller à la vitesse de rotation maxi. autorisée).
- Si nécessaire utiliser le dispositif d'aspiration (à cet effet utiliser uniquement un aspirateur approprié / risque d'incendie du aux étincelles).
- Ne pas utiliser l'appareil si vous n'êtes pas concentré ou sous l'emprise de l'alcool.
- Ne pas toucher les outils en rotation ou à grande mobilité (disque d'affûtage, etc.).
- Conserver soigneusement le manuel d'utilisation.

Vue d'ensemble (Fig. 1):

1. Bras pivotant
2. Vis de blocage pour tige de foret
3. Prisme de positionnement
4. Vis moletée avec maintien sous pression ressort
5. Disque d'affûtage
6. Dispositif de rectification pour pierre à aiguiser
7. Interrupteur MARCHE - ARRÊT
8. prisme de blocage
9. Bouton cranté pour le réglage rapide en longueur
10. Broche pour l'avancement du foret
11. Clé de blocage du foret hélicoïdal
12. Dispositif de blocage pour guide de foret
13. Adaptateur pour foret inférieur à 3 mm
14. Clé mâle pour vis à six pans creux pour adaptateur

Description de la machine:

L'appareil d'affûtage PROXXON BSG 220 permet d'affûter parfaitement, à un angle standard (118°, DIN 1412), tous les forets hélicoïdaux de diamètres compris entre 3 et 13 mm. Le foret peut être de qualité HSS, CrV ou WS, mais également garni de métal dur. Le mouvement de pivotement autour de deux axes

durant l'affûtage, permet d'obtenir la dépouille correcte pour un perçage optimal. La pierre de rectification intégrée permet, après une longue période d'utilisation, de nettoyer et lisser à nouveau le disque d'affûtage en corindon raffiné.

Composition de la livraison:

- 1 pièce appareil d'affûtage de forets
- 1 pièce disque d'affûtage de rechange
- 2 pièces adaptateur pour foret < ø3 mm
- 1 pièce dispositif de blocage complet
- 1 pièce clé à six pans - petite
- 1 pièce clé à six pans - grande

Caractéristiques techniques:

Moteur :

Tension :	220 - 240 V, 50 Hz, ~
Puissance :	85 Watts
Régime :	8000 tr/min
Niveau sonore :	< 70 dB(A)

Appareil de catégorie de protection II



Appareil :

Disque d'affûtage :	Corindon raffiné, 50 x 13 x 27 mm
Dimensions :	290 x 200 x 110 mm
Poids :	env. 1,7 kg

Pour une utilisation dans un endroit sec uniquement



Domaine de travail :

Diamètre de forets :	3 - 13 mm
Longueur de forets :	env. 55 - 170 mm

Fixation de l'appareil d'affûtage de forets:

Avant le début du travail, fixer l'appareil d'affûtage de forets sur une plaque en bois stables, au moyen de vis à bois. Les alésages sont prévus dans la plaque de base de l'appareil. La plaque en bois peut alors être fixée sur une table au moyen de serre-joints.

Utilisation:

Avant l'affûtage :

Remarque !

Les forets cassés doivent au préalable être grossièrement pré-aiguïsés manuellement sur un touret à meuler.

Attention !

Un résultat impeccable est uniquement obtenu avec des forets aiguisés correctement. Par conséquent, tenir particulièrement compte des instructions et tableaux de ce manuel.

La fig. 2 indique les caractéristiques importantes pour les forets :

- Arête principale (1)
- Angle de dépouille (2)
- Face de dépouille (3)
- Arête transversale (4)
- Canal à copeaux (5)

1. Introduire le foret 1 (Fig. 3) dans l'alésage du dispositif de blocage 2. Laisser dépasser la tige du foret d'env. 10 mm pour permettre la fixation du prisme de blocage. Ne pas encore serrer la vis de blocage 3.
2. Introduire le foret 1 (Fig. 5) avec le dispositif de blocage 2 dans le prisme de positionnement, le pousser vers l'avant jusqu'en butée et, l'aligner de la manière représentée dans la Fig. 5 (tranchant à la verticale).
3. Desserrer la vis 3 et ajuster l'éclisse d'ajustage 4 en conséquence.
4. Bloquer le foret à l'aide de la clé 1 (Fig. 7) dans le dispositif de blocage 2.

Remarque !

Après l'ajustement vertical, l'ajustage, correspondant au diamètre du foret, doit être effectué selon le tableau (Fig. 6). Un ajustage incorrect du foret entraîne un mauvais affûtage.

Forets de diamètre inférieur à 3 mm:

Les forets de diamètres inférieurs à 3 mm doivent être bloqués au moyen de l'adaptateur 13 (Fig. 1) fourni avec l'appareil.

Pour les forets hélicoïdaux de diamètre 1,5/1,6/2,0/2,4/2,5 et 3,0 mm, les adaptateurs sont disponibles en tant qu'accessoires.

Pour cela procéder de la manière suivante :

Introduire le foret 1 (Fig. 4) dans l'adaptateur 2 et le fixer à l'aide de la clé à six pans mâle 3. La tige de l'adaptateur a un diamètre de 10 mm. Introduire le foret avec l'adaptateur dans le dispositif de blocage 4. Le réglage de l'appareil s'effectue de manière identique à celle pour l'affûtage d'un foret de 10 mm de diamètre.

Affûtage du foret:

Danger !

Porter toujours des lunettes de protection lors de l'affûtage !

Porter toujours des vêtements de travail appropriés (pas de manches amples, cravates, bijoux).

1. Tourner la vis moletée 1 (Fig. 8) dans le sens B, afin d'ouvrir le prisme de guidage.
2. Disposer le foret dans le prisme de guidage et introduire simultanément un goujon de guidage 2 du dispositif de blocage dans le trou oblong 3 du bras pivotant.
3. Tourner la vis moletée 1 dans le sens A, afin de fermer le prisme de guidage.
4. Fixer la tige du foret dans le prisme de blocage 5. Pour cela appuyer sur le bouton cranté 4, amener le prisme de blocage et bloquer légèrement la tige du foret au moyen de la vis 6.

Remarque !

Si le foret est petit ou trop court, renoncer au blocage au moyen de la vis 6 (Fig. 8). Cependant, veiller impérativement à l'exactitude de la butée axiale et du guidage dans le prisme de blocage 5 (Fig. 8) !

5. Tourner la broche 1 (Fig. 9), jusqu'à ce que le foret 2 effleure le disque d'affûtage 3. Lire la valeur sur la graduation 4 puis tourner la broche 1 exactement d'un tour en arrière. L'écartement entre le foret 2 et le disque d'affûtage est à présent de 1 mm.
6. Mettre l'appareil en marche au moyen de l'interrupteur MARCHE - ARRÊT 7 (Fig. 1).

Remarque !

Retenir impérativement la position de la graduation 4 (Fig. 9) ! Après l'affûtage du premier tranchant, tourner le foret dans le prisme de guidage et le positionner de telle sorte que l'écartement par rapport au disque d'affûtage, soit le même qu'avant l'affûtage du premier tranchant. Sinon le foret sera affûté de manière asymétrique.

7. Actionner calmement et régulièrement le bras pivotant vers la droite, jusqu'en butée, en amenant simultanément la broche d'avance 1 (Fig. 10) lentement dans le sens B. Si nécessaire, répéter cette procédure plusieurs fois, jusqu'à ce qu'un tranchant du foret soit affûté.

Remarque !

En règle générale un tranchant du foret est affûté après 4 à 5 pivotements. Retenir impérativement la position de la graduation !

8. Ramener la broche d'avance 1 (Fig. 11) sur la position de graduation 4 retenue précédemment.
9. Arrêter l'appareil au moyen de l'interrupteur MARCHE - ARRÊT 7 (Fig. 1).
10. Tourner la vis moletée 3 (Fig. 11) dans le sens A et desserrer la vis de blocage 2 jusqu'à ce que le foret puisse être retiré avec le dispositif de blocage.

Attention !

Ne pas desserrer le dispositif de blocage maintenant !

11. Tourner le foret avec le dispositif de blocage de 180° puis, tel que décrit pour l'affûtage du premier tranchant, le poser à nouveau dans le prisme de guidage et finalement le fixer dans le prisme de blocage.
12. Mettre l'appareil en marche au moyen de l'interrupteur MARCHE - ARRÊT 7 (Fig. 1) et affûter le deuxième tranchant du foret.

Attention !

Lors de l'affûtage du deuxième tranchant, arrêter l'avance exactement à la même position que celle ou la première procédure d'affûtage a été arrêtée. Sinon le foret sera affûté de manière asymétrique.

Ajustage de l'angle de dépouille :

Remarque !

Le réglage de l'angle de dépouille s'effectue toujours par le positionnement dans le dispositif de blocage (Fig. 5). Le réglage de l'angle de dépouille est réglé en usine pour les diamètres de foret allant de 3 à 13 mm et devrait uniquement être modifié dans des cas extrêmes.

Régler l'écrou à six pans 1 (Fig. 13) de la broche d'avance selon le tableau (Fig. 12).

Rectification du disque d'affûtage :

Remarque !

Lorsque des rainures se sont formées ou lorsque le disque d'affûtage est encrassé, celui-ci doit être rectifié afin d'obtenir une bonne qualité d'affûtage.

Attention !

Porter impérativement des lunettes de protection !

1. Mettre l'appareil en marche au moyen de l'interrupteur MARCHE - ARRÊT 7 (Fig. 1).
2. Enfoncer légèrement le bouton 1 (Fig. 14) et mouvoir la partie frottante 2 plusieurs fois vers le haut et le bas, jusqu'à ce que toute la partie frontale du disque d'affûtage soit usinée.

Remplacement du disque d'affûtage:

Attention !

Remplacer le disque d'affûtage lorsque le diamètre de celui-ci est inférieur à 45 mm. Un disque d'affûtage de rechange est fourni avec l'appareil, N° de pièce de rechange : 21200-58.

1. Retirer le connecteur du réseau.
2. Retirer le capuchon 1 (Fig. 15) à l'aide d'un tournevis ou d'un autre outil.
3. Dévisser la vis à six pans creuse 2 (Fig. 15), Retirer la rondelle 3 et le disque d'affûtage 5 avec la bride de serrage 4.
4. Monter un disque d'affûtage neuf 5 avec la bride de serrage 4 et la rondelle 3. Serrer la vis à six pans creuse 2 et installer le capuchon 1. Brancher le connecteur au réseau.

Maintenance et entretien :

L'appareil d'affûtage de foret est quasiment sans entretien. Etant donné que la poussière d'affûtage est très abrasive, l'appareil doit être soufflé à l'air comprimé ou essuyé avec un chiffon doux après chaque utilisation, afin de prolonger sa durée de vie.

Déclaration de conformité CE :

Nom et adresse du constructeur :

PROXXON S.A.
6-10, Häberberg
L-6868 Wecker

Désignation du produit :

Appareil d'affûtage de forets BSG 220
Numéro de référence : 21200

Nous déclarons en tant qu'unique responsable, que ce produit correspond aux normes et aux documents normalisés suivantes :

Directives CE machines 98/037/CEE

Normes appliquées :

EN 61029-1 2000

IEC 61F(CO)91 1992

Directive CE-EMV 89/336/CEE

Normes appliquées :

EN 55014-1 : 1999

EN 55014-2 : 1997

EN 61000-3 -2 : 1995,

EN 61000-3-3 :1995

Date : 13.01.2002

Ingénieur diplômé Jörg Wagner
PROXXON S.A.

Domaine sécurité des appareils

I Istruzioni per l'uso Affilatrice per punte da trapano BSG 220

Egregio cliente!

L'affilatrice per punte da trapano BSG 220 della PROXXON è un dispositivo compatto e tuttavia efficiente con eccellente rendimento di affilatura.

Le presenti istruzioni comprendono:

Norme di sicurezza:	16
Leggenda (fig. 1):	17
Descrizione della macchina:	17
Entità della fornitura:	17
Dati tecnici:	17
Motore:	17
Apparecchio:	17
Ambito di lavoro:	17
Fissaggio dell'affilatrice per punte da trapano:	17
Comando:	17
Prima dell'affilatura:	17
Punte da trapano con diametri inferiori di 3mm:	18
Affilatura delle punte da trapano:	18
Registrazione dell'angolo di spoglia inferiore:	19
Ripassare la mola:	19
Sostituire la mola:	19
Cura e manutenzione:	19
Dichiarazione di conformità CE:	19
Distinta delle parti di ricambio:	44

L'uso di questo manuale d'istruzione

- **rende più semplice** il familiarizzarsi con l'apparecchio.
 - **evita** guasti provocati da manovre non appropriate e
 - **aumenta** la durata utile del vostro apparecchio.
- Tenere questo manuale d'istruzione sempre a portata di mano.
- Far funzionare l'apparecchio solo quando si è perfettamente a conoscenza di quanto descritto nel manuale ed osservando le relative istruzioni.
- La PROXXON non risponde del funzionamento sicuro dell'apparecchio in caso di:

• un'utilizzazione non corrispondente all'uso normale,

• scopi d'impiego diversi da quelli indicati nel manuale,

• mancato rispetto delle norme di sicurezza.

Viene annullato il vostro diritto a garanzia in caso di:

- errori di manovra,
- manutenzione insufficiente.

Per la vostra sicurezza devono essere

assolutamente osservate le norme di sicurezza.

Usare solo le parti di ricambio originali PROXXON.

Con riserva di apportare modifiche tecniche. Vi

auguriamo molto successo con l'apparecchio.

Norme di sicurezza:

- Evitare di mettere in disordine la zona di lavoro.
- Fissare l'apparecchio in modo sicuro su una superficie pianeggiante e solida
- Prima dell'uso, controllare l'apparecchio per danni (cavo di allacciamento, dispositivi di protezione, ecc.), far sostituire componenti difettosi da un esperto.
- Questo apparecchio corrisponde alle norme di sicurezza applicabili. Riparazioni (ad es. la sostituzione del cavo di rete) vanno eseguite unicamente da un perito elettrotecnico (non vale per apparecchi da 12 V)
- In nessun caso lavorare senza i dispositivi di protezione previsti
- Non usare attrezzi elettronici sotto la pioggia, in ambienti umidi o vicino a liquidi o gas infiammabili. (Avvertenza: I nostri apparecchi da 12 V sono parzialmente anche idonei a trattamenti, come p. es. l'affilatura ad umido).
- Non usare mole difettose o deformate.
- Proteggere il cavo di allacciamento dal calore e da spigoli vivi e posarlo in modo che non possa essere danneggiato.
- Non tirare il cavo per staccare la spina dalla presa.
- Non sollevare l'apparecchio tenendolo dal cavo.
- Mantenere lontani dalla zona di lavoro bambini e persone non interessate.
- Custodire attrezzi non usati in modo che non rappresentino un pericolo per bambini.
- Non sovraccaricare l'attrezzo.
- Non usare l'attrezzo per lavori diversi da quelli previsti.
- Sostituire tempestivamente mole consumate
- Prima di ogni messa in funzione controllare che gli attrezzi da usare siano in perfette condizioni di funzionamento per lo scopo d'impiego previsto.
- Fissare o serrare il pezzo da lavorare in modo sicuro.
- Ultimato il lavoro, pulire l'apparecchio scrupolosamente (sfilare la spina di rete).
- Quando l'apparecchio non viene usato, prima di eseguire lavori di manutenzione, prima del cambio di attrezzi o di effettuare riparazioni, si

deve staccare la spina di rete.

- Attaccare la spina di rete solo quando l'apparecchio è disinserito.
- Mettere sempre gli occhiali di sicurezza (pericolo di rottura dell'attrezzo)
- In caso di necessità, portare una maschera antipolvere.
- Indossare solo indumenti da lavoro idonei (evitare maniche larghe, cravatte, gioielli).
- Proteggere i capelli lunghi con una retina.
- Usare solo gli accessori e parti di ricambio raccomandati dalla PROXXON (osservare il numero di giri max. ammissibile).
- In caso di necessità impiegare l'aspirazione di polvere (usando solo aspiratori idonei / pericolo d'incendio a causa di scintille).
- Non usare l'attrezzo in stato deconcentrato od alcolizzato.
- Tener lontane le dita da attrezzi funzionanti a rotazione o a movimenti rapidi (mola, ecc.).
- Conservare accuratamente questo manuale d'istruzione.

Leggenda (fig. 1):

1. Braccio orientabile
2. Vite di bloccaggio per il gambo della punta
3. Prisma di posizionamento
4. Vite zigrinata con elemento pressatore a pressione di mola
5. Mola
6. Ripassatore per mola
7. Interruttore ON/OFF
8. Prisma di bloccaggio
9. Bottone di arresto per regolazione longitudinale rapida
10. Mandrino per avanzamento punta
11. Chiave per serrare la punta elicoidale
12. Ferro di bloccaggio per guidapunta
13. Adattatore per punte con diametri inferiori di 3 mm
14. Chiave a brugola per adattatore

Descrizione della macchina:



Con l'affilatrice per punte da trapano BSG 220 della PROXXON è possibile l'affilatura perfetta di tutte le punte elicoidali con un diametro da 3 fino a 13 mm nell'angolo standard (118°, DIN 1412). La punta da trapano può essere di acciaio extrarapido, CrV o acciaio per utensili, nonché munita di una punta di metallo duro. Grazie al movimento d'orientamento attorno a due assi durante l'operazione di affilatura, si ottiene la "spoglia" corretta che facilita la trapanatura ottimale. La pietra per affilare incorporata serve per

pulire e lisciare la mola di corindone prezioso dopo l'uso prolungato.

Entità della fornitura:

1 pezzo	Affilatrice per punte da trapano
1 pezzo	Mola di ricambio
2 pezzi	Adattatori per punte < ø3 mm
1 pezzo	Ferro di bloccaggio completo
1 pezzo	Chiave esagonale piccola
1 pezzo	Chiave esagonale grande

Dati tecnici:

Motore:	
Tensione:	220 - 240 V, 50 Hz, ~
Potenza:	85 Watt
Numero di giri:	8000/min
Rumorosità:	< 70 dB(A)
Classe di protezione apparecchio II	
Apparecchio:	
Mola:	corindone prezioso, 50 x 13 x 27 mm
Dimensioni:	290 x 200 x 110 mm
Peso:	ca. 1,7 kg
Uso consentito solo in ambienti asciutti	
Campo di lavoro:	
Diametro punta:	3 - 13 mm
Lunghezza punta:	ca. 55 - 170 mm

Fissaggio dell'affilatrice per punte da trapano:

Prima di dar inizio ai lavori, fissare l'affilatrice per punte da trapano mediante le viti da legno su una piastra stabile di legno. Nella piastra di base dell'apparecchio sono previsti i relativi fori. Di seguito è solo possibile fissare la piastra di legno su un tavolo servendosi di morsetti a C.

Comando:

Prima dell'affilatura:

Avvertenza!

Punte rotte devono essere preaffilate grossolanamente a mano con la testa portamola.

Attenzione!

Solo con punte affilate correttamente si ottengono risultati impeccabili. Perciò, osservare le avvertenze e tabelle speciali riportate in questo manuale.

Nella fig. 2 sono indicati i dati più importanti relative alle punte:

Tagliente principale (1)

Angolo di spoglia inferiore (2)

Smusso (3)

Tagliente trasversale (4)

Canale trucioli (5)

1. Introdurre la punta 1 (fig. 3) nel foro del ferro di bloccaggio 2. Durante quest'azione, far sporgere la parte posteriore del gambo della punta di ca. 10 mm per fissarlo nel prisma di bloccaggio. Non stringere ancora la vite di bloccaggio 3.
2. Inserire la punta 1 (fig. 5) con il ferro di bloccaggio 2 nel prisma di posizionamento, spingerla in avanti fino all'arresto ed allinearla, come indicato nella fig. 5).
3. Allentare la vite 3 e registrare la linguetta per messa a punto 4.
4. Serrare la punta da trapano mediante la chiave 1 (fig. 7) nel ferro di bloccaggio 2.

Avvertenza!

In seguito all'allineamento verticale avviene l'allineamento in base al diametro della punta secondo la tabella (fig. 6). Un allineamento non corretto della punta comporta un risultato di affilatura carente.

Punte da trapano con diametri inferiori di 3 mm:

Serrare le punte con diametri inferiori di 3 mm nell'adattatore 13 (fig. 1) in dotazione.

Per punte elicoidali con diametri di 1,5/1,6/2,0/2,4/2,5 e 3,0 mm sono disponibili adattatori a titolo di accessori.

Procedere come segue:

Introdurre la punta 1 (fig. 4) nell'adattatore 2 e fissarla per mezzo della chiave a brugola 3. Il diametro del gambo dell'adattatore è pari a 10 mm. Introdurre la punta insieme all'adattatore nel ferro di bloccaggio 4. La registrazione dell'apparecchio avviene analogamente a quella per l'affilatura di una punta con un diametro di 10 mm..

Affilare la punta da trapano:

Pericolo!

Durante l'affilatura mettere sempre gli occhiali protettivi!

Indossare solo indumenti da lavoro idonei (evitare maniche larghe, cravatte, gioielli).

1. Girare la vite zigrinata 1 (fig. 8) in direzione B per aprire il prisma d'appoggio.
2. Inserire la punta nel prisma di guida introducendo un perno di guida 2 del ferro di bloccaggio nel foro oblungo 3 del braccio orientabile.
3. Girare la vite zigrinata 1 in direzione A per chiudere il prisma di guida.
4. Fissare il gambo della punta nel prisma di bloccaggio 5. A questo scopo premere il bottone di arresto 4, avvicinare il prisma di bloccaggio e serrare solo leggermente il gambo della punta mediante la vite 6.

Avvertenza!

Nel caso di punte piccole o troppo corte è possibile fare a meno del serraggio mediante vite (fig. 8). In ogni caso assicurarsi che siano corretti l'arresto assiale e la guida nel prisma di bloccaggio 5 (fig. 8)!

5. Girare il mandrino 1 (fig. 9) finché la punta 2 non tocca leggermente la mola 3. Rilevare il valore dalla scala 4 e girare il mandrino 1 in senso opposto eseguendo esattamente un giro. La distanza dalla punta 2 alla mola, ora è di 1 mm.
6. Inserire l'apparecchio tramite l'interruttore ON/OFF 7 (fig. 1).

Avvertenza!

Memorizzare in ogni caso la posizione della scala 4 (fig. 9)! Dopo aver affilato il primo tagliente, la punta viene girata nel prisma di guida e deve quindi trovarsi ad esattamente la stessa distanza dalla mola che è stata registrata prima dell'affilatura del primo tagliente. In caso contrario, la punta diventa asimmetrica.

7. Muovere il braccio orientabile con calma ed uniformemente a destra fino all'arresto, agendo lentamente sul mandrino di avanzamento 1 (fig. 10) e spostandolo nella direzione B. Ripetere questo processo fintantoché un tagliente della punta risulta affilata.

Avvertenza!

Di regola sono necessarie 4 - 5 rotazioni per ultimare l'affilatura di un tagliente della punta. Memorizzare in ogni caso la posizione della scala!

8. Arretrare il mandrino di avanzamento 1 (fig. 11) fino al valore di scala memorizzato in precedenza 4.
9. Disinserire l'apparecchio tramite l'interruttore ON/OFF 7 (fig. 1).
10. Girare la vite zigrinata 3 (fig. 11) in direzione A ed allentare la vite di bloccaggio 2 finché non si può togliere la punta dal ferro di bloccaggio.

Attenzione!

A questo punto non allentare il ferro di bloccaggio!

11. Girare la punta insieme al ferro di bloccaggio per 180°, reinserirla nel prisma di guida e fissarla nel prisma di bloccaggio - come descritto per l'affilatura del primo tagliente.
12. Inserire l'apparecchio tramite l'interruttore ON/OFF 7 (fig. 1) ed affilare il secondo tagliente della punta.

Attenzione!

Fermare l'avanzamento per l'affilatura del secondo tagliente esattamente nella posizione finale del primo processo di affilatura. In caso contrario, la punta diventa asimmetrica.

Registrazione dell'angolo di spoglia inferiore:

Avvertenza!

La registrazione dell'angolo di spoglia inferiore avviene, di principio, tramite il posizionamento nel ferro di bloccaggio (fig. 5). In fabbrica, l'angolo di spoglia inferiore è stato registrato per punte con un diametro da 3 fino a 13 mm e dovrebbe essere modificato solo in casi estremi.

Regolare il dado esagonale 1 (fig. 13) del vitone di regolazione secondo la tabella (fig. 12).

Ripassare la mola:

Avvertenza!

In presenza di rigature o se la mola risulta intasata deve essere ripassata per ottenere un buon risultato di affilatura.

Attenzione!

E' tassativo mettere occhiali protettivi!

1. Inserire l'affilatrice per punte da trapano tramite l'interruttore ON/OFF 7 (fig. 1).
2. Premere leggermente il bottone 1 (fig. 14) e muovere la parte di pressione 2 alcune volte in alto ed in basso finché l'intero lato frontale della mola è ripassato.

Sostituire la mola:

Attenzione!

Sostituire la mola quando il suo diametro si è ridotto fino ad un valore inferiore di 45 mm. Una mola di ricambio, n. di ric.: 21200-58, è in dotazione all'apparecchio.

1. Staccare la spina di collegamento alla rete.
2. Disimpegnare il cappuccio 1 (fig. 15) con un

cacciavite o simile.

3. Svitare la vite ad esagono cavo 2 (fig. 15) e togliere la rondella 3 e la mola 5 con la flangia di serraggio 4.
4. Montare una mola nuova 5 con flangia di serraggio 4 e rondella 3. Stringere la vite ad esagono cavo 2 ed attaccare il cappuccio 1. Attaccare la spina di collegamento alla rete.

Manutenzione e cura:

L'affilatrice per punte da trapano è ampiamente esente da manutenzione. Per favorire una lunga durata utile, si dovrebbe pulire l'apparecchio, dopo l'uso, con aria compressa o con un panno morbido, giacché la polvere di affilatura è molto aggressiva.

Dichiarazione di conformità CE:

Nome ed indirizzo del produttore:

PROXXON S.A.

6-10, Hårebiorg

L-6868 Wecker

Denominazione del prodotto:

Affilatrice per punte da trapano BSG 220

Numero d'articolo: 21200

Il sottoscritto produttore dichiara a responsabilità propria ed esclusiva che il prodotto corrisponde alle seguenti norme ed ai seguenti documenti normativi: Direttiva macchina CE 98/037/CEE

Norme applicate:

EN 61029-1 2000

IEC 61F(CO)91 1992

Direttiva CE sulla compatibilità elettromagnetica 89/336/CEE

Norme applicate:

EN 55014-1: 1999

EN 55014-2: 1997

EN 61000-3-2: 1995,

EN 61000-3-3:1995

Data: 13.01.2002

Jörg Wagner, diplomato in ingegneria meccanica

PROXXON S.A.

Settore commerciale Sicurezza delle apparecchiature

E Instrucciones para el manejo Afiladora de brocas BSG 220

¡Estimado cliente!

La afiladora de brocas PROXXON BSG 220 es un aparato compacto pero potente con un excelente rendimiento de afilado.

Las presentes instrucciones abarcan:

Prescripciones de seguridad:	20
Vista de conjunto (Fig. 1):	21
Descripción de la máquina:	21
Alcance del suministro:	21
Características técnicas:	21
Motor:	21
Aparato:	21
Area de trabajo:	21
Sujetar la afiladora de brocas:	21
Manejo:	21
Antes del rectificado:	21
Brocas con menos de 3 mm de diámetro: ..	22
Rectificar la broca:	22
Ajuste del ángulo de destalonado:	23
Repasar la rueda de afilar:	23
Cambiar la rueda de afilar:	23
Cuidado y mantenimiento:	23
Declaración de conformidad de la CE:	23
Lista de piezas de recambio:	44

El uso de estas instrucciones

- **facilita** conocer el aparato.
- **impide** averías por manejo inadecuado y
- **augmenta** la vida útil de su aparato.

Mantenga estas instrucciones siempre al alcance de la mano.

Opere este aparato sólo con conocimientos exactos observando estas instrucciones.

PROXXON no se responsabiliza por el funcionamiento seguro del aparato si:

- su manejo no corresponde al del uso usual,
- si se usa para otros fines que no han sido nombrados en las instrucciones,
- no se observan las normas de seguridad.

Usted no tiene derecho a garantías en caso de:

- errores en el manejo,
- mantenimiento insuficiente.

Par su propia seguridad observe imprescindiblemente las normas de seguridad.

Usar sólo piezas de recambio originales de PROXXON.

Nos reservamos el derecho a efectuar modificaciones debidas al desarrollo técnico. Le deseamos mucho éxito con el aparato.

Normas de seguridad:

- Evitar el desorden en el área de trabajo.
- Fijar el aparato de forma plana y segura sobre un fondo firme
- Controlar el aparato antes del uso respecto a daños (cable de conexión, dispositivos de seguridad, etc.); hacer cambiar las piezas averiadas por un especialista.
- Este aparato cumple con las normas de seguridad pertinentes. Las reparaciones (p. ej., cambiar el cable de conexión a la red) deben ser efectuadas por un electricista (no vale para aparatos de 12 V).
- No trabajar jamás sin los dispositivos de seguridad previstos.
- No usar herramientas eléctricas bajo lluvia, en un entorno húmedo o en las cercanías de líquidos o gases inflamables. (Nota: Con nuestros aparatos de 12 V son también parcialmente posibles trabajos como rectificación en húmedo).
- No usar ruedas de afilar dañadas o deformadas.
- Proteger el cable de conexión contra el calor y los cantos con filo y tenderlo de forma que no pueda ser dañado.
- No usar el cable para sacar el enchufe macho del enchufe hembra.
- No usar el cable para levantar el aparato.
- Mantener alejados del área de trabajo a los niños y a las personas ajenas al trabajo.
- Guardar las herramientas no usadas fuera del alcance de los niños.
- No sobrecargue sus herramientas.
- No use sus herramientas para trabajos para los que no están concebidas.
- Cambiar a tiempo la rueda de afilar desgastada
- Controlar las herramientas por aplicar antes de cada uso mediante control visual respecto a su integridad y aptitud para el trabajo por efectuar.
- Sujetar o tensar de forma segura la pieza por trabajar.
- Limpiar el aparato a fondo después del trabajo (sacar el enchufe).
- Sacar el enchufe antes de trabajos de mantenimiento, cambio de herramienta o de reparaciones.

- Enchufar el enchufe sólo con el aparato desconmutado.
- Usar siempre gafas de protección (peligro de rotura de la herramienta)
- Usar máscara antipolvo en caso de ser necesario.
- Usar sólo ropa de trabajo apropiada (sin mangas anchas, no usar corbata o joyas).
- Usar una red para el cabello largo.
- Usar sólo accesorios y piezas de recambio recomendadas por PROXXON (observar el número de revoluciones máx. permisible).
- Usar la aspiración de polvo en caso de ser necesario (usar para ello sólo aspiradoras apropiadas / peligro de incendio por proyección de chispas).
- No use la herramienta al no estar concentrado o al estar ebrio.
- Mantenga los dedos retirados de herramientas de movimientos rápidos (rueda de afilar, etc.).
- Guardar esmeradamente las instrucciones para el manejo.

Vista de conjunto (Fig. 1):

1. Brazo giratorio
2. Tornillo de sujeción para el vástago de la broca
3. Prisma de posicionamiento
4. Tornillo moleteado con sujetador por presión de resorte
5. Rueda de afilar
6. Dispositivo de extracción para la rueda de afilar
7. Conmutador ON - OFF
8. Prisma de sujeción
9. Botón de encastre para ajuste rápido de la longitud
10. Husillo para la propulsión de la broca
11. Llave para sujetar la broca espiral
12. Hierro de sujeción para la guía de la broca
13. Adaptador para brocas con menos de 3 mm.
14. Llave macho de hexágono interior para el adaptador

Descripción de la máquina:

Con la afiladora de brocas BSG 220 de PROXXON puede rectificar todas las brocas espirales con un diámetro de 3 hasta 13 mm de forma perfecta con un ángulo estándar (118°, DIN 1412). La broca puede ser de HSS, CrV o de WS, pero puede estar equipada también con metal duro. Mediante el movimiento de oscilación en dos ejes durante el rectificado se alcanza el "talón" correcto que permite un taladrado óptimo. Con la piedra de suavizar se puede limpiar y alisar la ruda de afilar de corindón

especial después de un uso de mucho tiempo.

Alcance del suministro:

1 ud.	afiladora de brocas
1 ud.	rueda de afilar de recambio
2 uds.	adaptador para broca < ø3 mm
1 ud.	Hierro de sujeción, compl.
1 ud.	Llave hexagonal, pequeña
1 ud.	Llave hexagonal, grande

Características técnicas:

Motor:

Tensión: 220 - 240 V, 50 Hz, ~

Potencia: 85 Watt

Número de revoluciones: 8000 r.p.m.

Gestación de ruidos: < 70 dB(A)

Aparato con clase de protección II



Aparato:

Rueda de afilar: corindón especial, 50 x 13 x 27 mm

Dimensiones: 290 x 200 x 110 mm

Peso: Aprox. 1,7 kg

Sólo para utilización en recintos secos



Area de trabajo:

Diámetro de la broca: 3 - 13 mm

Largo de la broca: aprox. 55 - 170 mm

Sujetar la afiladora de brocas:

Fije la afiladora de brocas antes de comenzar con el trabajo con tornillos para madera sobre una placa de madera resistente. En la placa base del aparato hay taladros. La placa de madera puede ser fijada a una mesa con prensas de tornillo.

Manejo:

Antes del rectificado:

¡Importante!

Los taladros rotos tienen que ser preafilados de forma basta y manual en el caballete de rectificación.

¡Atención!

Sólo las brocas rectificadas correctamente obtienen un resultado impecable. Por ello, observe las indicaciones especiales y las tablas en estas instrucciones.

La Fig. 2 muestra los datos más importantes de la broca:

Filo principal (1)
Angulo de destalonado (2)
Chañán (3)
Filo transversal (4)
Canal de virutas (5)

1. Introducir la broca 1 (Fig. 3) en el taladro del hierro de sujeción 2, dejando que el vástago de la broca sobresalga atrás en unos 10 mm para fijarlo en el prisma de sujeción. No apretar aún el tornillo de sujeción 3.
2. Poner la broca 1 (Fig. 5) con el hierro de sujeción 2 en el prisma de posicionamiento, empujar hacia delante hasta el tope y alinear como mostrado en la Fig. 5 (filos en posición vertical).
3. Soltar el tornillo 3 y ajustar la oreja de ajuste 4 de forma correspondiente.
4. Sujetar la broca con la ayuda de la llave 1 (Fig. 7) en el hierro de sujeción 2.

¡Importante!

Después de la alineación vertical sigue el ajuste de acuerdo al diámetro de la broca según la tabla (Fig. 6). Una alineación errónea de la broca lleva a un resultado insatisfactorio del rectificado.

Brocas con menos de 3 mm de diámetro:

Las brocas con un diámetro inferior a 3 mm tienen que ser sujetadas con el adaptador adjuntado 13 (Fig. 1).

Para los diámetros de brocas espirales 1,5/1,6/2,0/2,4/2,5 y 3,0 mm se pueden comprar adaptadores como accesorios.

Para ello, actúe de la forma siguiente:

Introducir la broca 1 (Fig. 4) en el adaptador 2 y sujetarla con la ayuda de una llave macho de hexágono interior 3. El vástago del adaptador tiene un diámetro de 10 mm. Introducir la broca con el adaptador en el hierro de sujeción 4. El ajuste del aparato se efectúa como para rectificar una broca con un diámetro de 10 mm.

Rectificar la broca:

¡Peligro!

¡Usar siempre gafas al rectificar!

Usar sólo ropa de trabajo apropiada (sin mangas anchas, no usar corbata o joyas).

1. Girar el tornillo moleteado 1 (Fig. 8) en la dirección B para abrir el prisma de apoyo.
2. Poner la broca en el prisma guía e introducir un perno guía 2 del hierro de sujeción en el agujero oblongo 3 del brazo giratorio.

3. Girar el tornillo moleteado 1 en la dirección A para cerrar el prisma guía.
4. Sujetar el vástago de la broca en el prisma de sujeción 5. Para ello, presionar el botón de encastre 4, traer hacia adelante el prisma de sujeción y sujetar sólo ligeramente el vástago de la broca con el tornillo 6.

¡Importante!

En tornillos demasiado pequeños o demasiado cortos se puede renunciar a la sujeción mediante tornillo 6 (fig. 8). ¡Pero de todas formas observe el tope axial exacto y la guía exacta en el prisma de sujeción 5 (Fig. 8)!

5. Girar el husillo 1 (Fig. 9) hasta que la broca 2 toque ligeramente la rueda de afilar 3. Leer el valor en la escala graduada 4 y girar el husillo 1 en justo un giro hacia atrás. La distancia entre la broca 2 y la rueda de afilar es ahora de 1 mm.
6. Conmutar el aparato con el interruptor ON - OFF 7 (Fig. 1).

¡Importante!

¡Memorizar la posición de la escala graduada 4 (Fig. 9)! La broca es girada después de la rectificación del primer filo en el prisma guía y a continuación tiene que estar en exactamente la misma distancia a la rueda de afilar como antes de la rectificación del primer filo. De forma contraria, la broca quedará asimétrica.

7. Girar el brazo giratorio lenta y uniformemente hacia la derecha hasta el tope y al mismo tiempo llevarla lentamente en dirección B hacia el husillo de avance 1 (Fig. 10). Repetir este proceso hasta que uno de los filos de la broca está afilado.

¡Importante!

Después de unos 4 a 5 giros está, por regla general, afilado uno de los filos de la broca. ¡Memorizar imprescindiblemente la posición de la escala graduada!

8. Retroceder girando el husillo de avance 1 (Fig. 11) al valor memorizado de la escala graduada 4
9. Desconmutar el aparato con el interruptor ON - OFF 7 (Fig. 1).
10. Girar el tornillo moleteado 3 (Fig. 11) en la dirección A y soltar el tornillo de sujeción 2 hasta que la broca pueda ser retirada con el hierro de sujeción.

¡Atención!

¡No soltar ahora el hierro de sujeción!

11. Girar la broca con el hierro de sujeción en 180°, como descrito para afilar el primer filo, ponerla en

el prisma guía y sujetarla en el prisma de sujeción.

12. Conmutar el aparato con el interruptor ON - OFF 7 (Fig. 1) y rectificar el segundo filo de la broca.

¡Atención!

Al rectificar el segundo filo, parar el avance al afilar justamente allí donde se terminó el primer proceso de rectificado. En caso contrario, la broca queda asimétrica.

Ajuste del ángulo de destalonado:

¡Importante!

El ángulo de destalonado se ajusta por base mediante posicionamiento en el hierro de sujeción (Fig. 5). El ajuste del ángulo de destalonado está ajustado ex fábrica a diámetros de brocas de 3 a 13 mm y sólo debiera de ser modificado en casos extremos.

Regular la tuerca hexagonal 1 (Fig. 13) del husillo de regulación según la tabla (Fig. 12).

Reparar la rueda de afilar:

¡Importante!

Si se han formado ranuras o la rueda de afilar se ha atascado, tiene que ser repasada para obtener un buen resultado de rectificado.

¡Atención!

¡Usar imprescindiblemente gafas de protección!

1. Conmutar el aparato rectificador de brocas con el interruptor ON - OFF 7 (Fig. 1).
2. Presionar ligeramente el botón 1 (Fig. 14) y mover un par de veces la pieza de presión 2 hacia arriba y hacia abajo hasta que se haya elaborado toda la parte frontal de la rueda de afilar.

Cambiar la rueda de afilar:

¡Atención!

Cambiar la rueda de afilar cuando su diámetro sea inferior a 45 mm. Una rueda de afilar de repuesto, N° de pieza de repuesto: 21200-58 se encuentra adjunta al aparato.

1. Sacar el enchufe.
2. levantar la caperuza 1 (Fig. 15) con un atornillador o similar.
3. Desatornillar el tornillo de cabeza con hexágono interior 2 (Fig. 15), retirar la arandela 3 y la rueda de afilar 5 con la brida de sujeción 4.
4. Montar una rueda de afilar 5 con brida de sujeción 4 y arandela 3. Apretar fuertemente el tornillo de cabeza con hexágono interior 2 y poner la caperuza 1. Enchufar el enchufe.

Cuidado y mantenimiento

La afiladora de brocas está, por lo general, libre de mantenimiento. Para una larga vida útil debiera de limpiar el aparato con aire a presión o con un trapo suave después de cada uso puesto que el polvo del rectificado es muy agresivo.

Declaración de conformidad de la CE:

Nombre y dirección del fabricante:

PROXXON S.A.
6-10, Hårebiorg
L-6868 Wecker

Denominación del producto:

Afiladora de brocas BSG 220
N° del artículo: 21200

Declaramos en responsabilidad única que este producto concuerda con las normas y con los documentos normativos siguientes:

Normas de la C.E. para máquinas 98/037/C.E.E.

Normas aplicadas:
EN 61029-1 2000
IEC 61F(CO)91 1992

Normas de la C.E.-EMV 89/336/C.E.E.

Normas aplicadas:
EN 55014-1: 1999
EN 55014-2: 1997
EN 61000-3 -2 1995,
EN 61000-3-3:1995

Fecha: 13.01.2002

Ingeniero diplomado Jörg Wagner

PROXXON S.A.
Sección Seguridad de Aparatos

NL Gebruiksaanwijzing Boorslijpmachine BSG 220

Geachte klant!

De PROXXON boorslijpmachine BSG 220 is een compact en toch krachtig apparaat met een uitstekende slijpcapaciteit.

Deze handleiding omvat:

Veiligheidsvoorschriften:	24
Totaalaanzicht (fig. 1):	25
Beschrijving van de machine:	25
Omvang van de levering:	25
Technische gegevens:	25
Motor:	25
Apparaat:	25
Werkbereik:	25
Bevestigen van de boorslijpmachine:	25
Bediening:	25
Voor het slijpen:	25
Boren met een diameter van minder dan 3mm:	26
Boren slijpen:	26
Aanpassing van de vrijloophoek:	27
Slijpschijf eraf trekken:	27
Slijpschijf vervangen:	27
Verzorging en onderhoud:	27
EG-conformiteitsverklaring	27
Lijst van vervangingsonderdelen:	44

Het gebruik van deze handleiding

- **vergemakkelijkt** het het apparaat te leren kennen.
- **vermijdt** storingen door ondeskundige bediening en
- **verhoogt** de levensduur van uw apparaat.

Houd deze handleiding altijd binnen handbereik.

Bedien dit apparaat alleen met precieze kennis en met inachtneming van de handleiding.

PROXXON is niet aansprakelijk voor de veilige werking van het apparaat bij:

- hantering die niet overeenkomt met het gewoontelijke gebruik,
- andere inzetdoelen die niet zijn genoemd in de handleiding,
- veronachtzaming van de veiligheidsvoorschriften.

U heeft geen recht op garantie bij:

- bedieningsfouten,
- gebrekkig onderhoud.

Gelieve voor uw eigen veiligheid absoluut de veiligheidsvoorschriften in acht te nemen.

Gebruik alleen originele PROXXON

vervangingsonderdelen.

Verdere ontwikkelingen in het kader van technische verbeteringen behouden wij ons voor. Wij wensen u veel succes met het apparaat.

Veiligheidsvoorschriften:

- Vermijd wanorde op de werkplek.
- Bevestig het apparaat vlak en stabiel op een stevige ondergrond.
- Controleer het apparaat voor gebruik op beschadiging (aansluitkabel, beschermingsinrichtingen enz.), laat defecte onderdelen vervangen door een vakman.
- Dit apparaat voldoet aan de geldende veiligheidsvoorschriften. Reparaties (b.v. vervangen van de netleiding) mogen alleen worden uitgevoerd door een elektricien (geldt niet voor 12 V apparaten).
- Werk nooit zonder de voorziene beschermingsinrichtingen.
- Gebruik elektrisch gereedschap niet in de regen, in een vochtige omgeving of in de buurt van brandbare vloeistoffen of gassen. (Aanwijzing: Met onze 12 V apparaten zijn gedeeltelijk ook bewerkingen zoals naslijpen mogelijk).
- Gebruik geen beschadigde of vervormde slijpschijven.
- Bescherm de aansluitkabel tegen hitte en scherpe randen en leg hem zo dat hij niet kan worden beschadigd.
- Gebruik de kabel niet om de stekker uit de contactdoos te trekken.
- Til het apparaat niet op aan de kabel.
- Houd kinderen en buitenstaanders uit de buurt van de werkplek.
- Bewaar ongebruikt gereedschap uit de buurt van kinderen.
- Overbelast uw werktuig niet.
- Gebruik uw werktuig niet voor werkzaamheden waarvoor het niet bedoeld is.
- Vervang de slijpschijf op tijd.
- Controleer gereedschap dat u gebruikt voor elke ingebruikname door een zichtcontrole op zijn intactheid en geschiktheid voor het toepassingsdoel.
- Bevestig of span het werkstuk veilig vast.
- Reinig het apparaat grondig na het werk (netstekker eruit trekken).
- Trek de netstekker eruit als het werktuig niet gebruikt, onderhouden, vervangen of

gerepareerd wordt.

- Steek de netstekker er alleen in als het apparaat uitgeschakeld is.
- Draag altijd een veiligheidsbril (breekgevaar van het werktuig).
- Draag indien nodig een stofmasker.
- Draag alleen geschikte werkkleding (geen wijde mouwen, dassen, sieraden).
- Draag bij lang haar een haarbescherming.
- Gebruik alleen toebehoren en vervangingsonderdelen die door PROXXON worden aanbevolen (max. toegelaten toerental in acht nemen).
- Gebruik indien nodig een stofafzuiging (gebruik daarbij alleen geschikte stofzuigers / brandgevaar door rondvliegende vonken).
- Gebruik het werktuig niet als u niet geconcentreerd of onder de invloed van alcohol bent.
- Houd de vingers uit de buurt van roterende of snel bewegende werktuigen (slijpschijf enz.).
- Bewaar de gebruiksaanwijzing zorgvuldig.

Totaalaanzicht (fig. 1):

1. Zwenkarm
2. Klem Schroef voor boorschacht
3. Positioneerprisma
4. Kartelschroef met veerdruk-neerdrukkarm
5. Slijpschijf
6. Afrekinrichting voor slijpsteen
7. AAN/UIT-schakelaar
8. Klemprisma
9. Arrêteerknop voor snelle lengteverstelling
10. Spil voor booraandrijving
11. Sleutel voor het klemmen van de spiraalboor
12. Klemijzer voor boorgeleiding
13. Adapter voor boren van minder dan 3 mm
14. Inbusschroef voor adapter

Beschrijving van de machine:

Met de boorslijpmachine BSG 220 van PROXXON kunt u alle spiraalboren met een diameter van 3 tot 13 mm perfect in de standaard hoek (118°, DIN 1412) slijpen. De boor kan uit HSS, CrV of WS bestaan, maar ook met hard metaal bekleed zijn. Door de draaibewegingen rond twee assen tijdens het slijpen wordt de juiste „achterslijpbewerking“ bereikt die optimaal boren mogelijk maakt. Met de aangebouwde aanzetsteen kan de edelkorund-slijpschijf na langer gebruik weer gereinigd en glad gemaakt worden.

Omvang van de levering:

1 stuk	boorslijpmachine
1 stuk	reserveslijpschijf
2 stuks	adapters voor boren < ø 3 mm
1 stuk	klemijzer compleet
1 stuk	zeskantsleutel klein
1 stuk	zeskantsleutel groot

Technische gegevens:

Motor:

Spanning:	220 - 240 V, 50 Hz, ~
Vermogen:	85 watt
Toerental:	8000/min
Geluidsontwikkeling:	< 70 dB(A)

Beveiligingsklasse II



Apparaat:

Slijpschijf:	edelkorund, 50 x 13 x 27 mm
Afmeting:	290 x 200 x 110 mm
Gewicht:	ca. 1,7 kg

Alleen voor toepassing in droge ruimtes



Werkbereik:

Boordiameter:	3 - 13 mm
Boorlengte:	ca. 55 - 170 mm

Bevestigen van de boorslijpmachine:

Bevestig de boorslijpmachine voor het begin van de werkzaamheden met houtschroeven op een stabiele houten plaat. Er zitten boringen in de montageplaat van het apparaat. De houten plaat kan dan met lijmklemmen op een tafel gefixeerd worden.

Bediening:

Voor het slijpen:

Aanwijzing!

Afgebroken boren moeten grof met de hand aan het slijpblok voorgeslepen worden.

Opgelet!

Alleen juist geslepen boren leiden tot een onberispelijk resultaat. Let daarom op de speciale aanwijzingen en tabellen in deze handleiding.

Fig. 2 toont de belangrijkste boorgegevens:

- 1) Hoofdsnijkant
- 2) Vrijloophoek
- 3) Fase
- 4) Dwarsnede
- 5) Spaankanaal

1. Leid de boor 1 (fig. 3) in de boring van het klemijzer 2. Laat de boorschacht achter hierbij ca. 10 mm uitsteken in het klemprisma voor het fixeren. Draai de klemmschroef 3 nog niet aan.
2. Leg de boor 1 (fig. 5) met klemijzer 2 in het positioneerprisma, schuif hem tot aan de aanslag naar voor en richt hem, zoals getoond in fig. 5, uit (sijkanten verticaal).
3. Draai de schroef 3 los en pas de instelklam 4 dienovereenkomstig aan.
4. Span de boor met behulp van de sleutel 1 (fig. 7) in het klemijzer 2.

Aanwijzing!

Na het verticale uitrichten gebeurt de uitrichting aan de hand van de boordiameter conform tabel (fig. 6). Een verkeerde uitrichting van de boor leidt tot een onbevredigend slijpresultaat.

Boren met een diameter van minder dan 3 mm:

Boren met een diameter van minder dan 3 mm moeten in de meegeleverde adapter 13 (fig. 1) gespannen worden.

Voor spiraalboordiameters 1,5/1,6/2,0/2,4/2,5 en 3,0 mm zijn adapters verkrijgbaar als toebehoren.

Ga hiervoor als volgt te werk:

Leid de boor 1 (fig. 4) in de adapter 2 en bevestig hem met behulp van de inbussleutel 3. De schacht van de adapter heeft een diameter van 10 mm. Leid de boor met de adapter in het klemijzer 4. De instelling van het apparaat gebeurt zoals voor het slijpen van een boor met een diameter van 10 mm.

Boren slijpen:

Gevaar!

Draag bij het slijpen altijd een veiligheidsbril!

Draag alleen geschikte werkkleding (geen wijde mouwen, dassen, sieraden).

1. Draai de kartelschroef 1 (fig. 8) in richting B om het draagprisma te openen.
2. Leg de boor in het geleidingsprisma en leid daarbij een geleidingsbout 2 van het klemijzer in het langgat 3 van de zwenkarm.
3. Draai de kartelschroef 1 in richting A om het geleidingsprisma te openen.
4. Bevestig de boorschacht in het klemprisma 5. Druk daarvoor de arrêteerknop 4 in, leid het klemprisma ernaartoe en klem de boorschacht slechts licht met de schroef 6.

Aanwijzing!

Bij kleine of te korte boren kan het klemmen met schroef 6 (fig. 8) nagelaten worden. Zorg in elk geval voor een exacte axiale aanslag en geleiding in het klemprisma 5 (fig. 8)!

5. Draai de spil 1 (fig. 9) tot de boor 2 de slijpschijf 3 licht aanraakt. Lees de waarde op de schaal 4 af en draai de spil 1 precies één omdraaiing terug. De afstand tussen boor 2 en slijpschijf bedraagt nu 1 mm.
6. Schakel het apparaat in aan de AAN/UIT-schakelaar 7 (fig. 1).

Aanwijzing!

Onthoud de positie van de schaal 4 (fig. 9) absoluut goed! De boor wordt na het slijpen van de eerste snede in het geleidingsprisma gedraaid en moet vervolgens op precies dezelfde afstand tot de slijpschijf staan als voor het slijpen van de eerste snede. Anders wordt de boor asymmetrisch.

7. Draai de zwenkarm gelijkmatig naar rechts tot aan de aanslag en zet daarbij aan de aanzetspil 1 (fig. 10) langzaam aan in richting B. Herhaal dit proces zo vaak tot een snede aan de boor scherp gemaakt is.

Aanwijzing!

Na 4 - 5 draaiingen is een snede aan de boor in de regel scherp gemaakt. Onthoud de positie van de schaal absoluut goed!

8. Draai de aanzetspil 1 (fig. 11) terug tot de van tevoren onthouden waarde op de schaal 4.
9. Schakel het apparaat uit aan de AAN/UIT-schakelaar 7 (fig. 1).
10. Draai de kartelschroef 3 (fig. 11) in richting A en draai de klemmschroef 2 zo ver los tot de boor met het klemijzer weg kan worden genomen.

Opgelet!

Maak het klemijzer nu niet los!

11. Draai de boor met het klemijzer 180° en leg hem weer, zoals beschreven voor het scherp maken van de eerste snede, in het geleidingsprisma en bevestig hem in het klemprisma.
12. Schakel het apparaat in aan de AAN/UIT-schakelaar 7 (fig. 1) en slijp de tweede snede van de boor.

Opgelet!

Stop de aanzet bij het slijpen van de tweede snede precies daar waar ook het eerste slijpproces beëindigd werd. De boor wordt anders asymmetrisch.

Aanpassing van de vrijloophoek:

Aanwijzing!

De vrijloophoek wordt in principe ingesteld door de positionering in het klemijzer (fig. 5). De vrijloophoek is vanuit de fabriek ingesteld op een boordiameter van 3 tot 13 mm en mag alleen in extreme gevallen versteld worden.

Verstel de zeskantmoer 1 (fig. 13) van de verstelspil conform de tabel (fig. 12).

Slijpschijf eraf trekken:

Aanwijzing!

Als er zich groeven hebben gevormd of als de slijpschijf aangetast is, dan moet hij eraf getrokken worden om een goed slijpresultaat te bereiken.

Opgelet!

Draag absoluut een veiligheidsbril!

1. Schakel de boorslijpmachine in aan de AAN/UIT-schakelaar 7 (fig. 1).
2. Druk de knop 1 (fig. 14) licht in en beweeg het aandrukdeel 2 enkele malen naar boven en beneden tot het hele slijpvlak van de slijpschijf bewerkt is.

Slijpschijf vervangen:

Opgelet!

Vervang de slijpschijf als de diameter kleiner is geworden dan 45 mm. Eén reserveslijpschijf VO-nr.: 21200-58 is meegeleverd met het apparaat.

1. Trek de netstekker eruit.
2. Licht de kap 1 (fig. 15) eraf met een schroevendraaier of iets dergelijks.
3. Draai de inbusschroef 2 (fig. 15) eruit en neem het onderlegplaatje 3 en de slijpschijf 5 er met de spanflens 4 af.
4. Monteer de nieuwe slijpschijf 5 met de spanflens 4 en het onderlegplaatje 3. Draai de inbusschroef 2 vast en steek de kap 1 erop. Steek de netstekker erin.

Verzorging en onderhoud:

De boorslijpmachine is in hoge mate onderhoudsvrij. Voor een lange levensduur moet u het apparaat na elk gebruik reinigen met perslucht of een zachte doek omdat slijpstof zeer agressief is.

EG-conformiteitsverklaring:

Naam en adres van de producent:

PROXXON S.A.
6-10, Hårebiery
L-6868 Wecker

Productomschrijving:

boorslijpmachine BSG 220
Artikelnummer: 21200

Wij verklaren op onze uitsluitende eigen verantwoordelijkheid dat dit product overeenstemt met de volgende normen en normatieve documenten:

EG-machinerichtlijn 98/037/EEG
Toegepaste normen:
EN 61029-1 2000
IEC 61F(CO)91 1992

EG-EMV-richtlijn 89/336/EEG
Toegepaste normen:
EN 55014-1: 1999
EN 55014-2: 1997
EN 61000-3-2: 1995,
EN 61000-3-3: 1995

Datum: 13.01.2002
Drs.-ing. Jörg Wagner

PROXXON S.A.
Afdeling Apparatuurveiligheid

Brugsvejledning Borslibemaskine BSG 220

Kære kunde!

PROXXON borslibemaskinen BSG 220 er et kompakt men også meget effektivt apparat med en fremragende slibekapacitet.

Den nærværende vejledning omfatter:

Sikkerhedsforskrifter:	28
En illustration af hele maskinen (fig. 1):	29
Beskrivelse af maskinen:	29
Leveringens omfang:	29
Tekniske data:	29
Motor:	29
Maskine:	29
Arbejdsområde:	29
Fastgørelse af borslibemaskinen:	29
Betjening:	29
Før slibningen:	29
Bor under 3 mm diameter:	30
Slibning af bor:	30
Frivinkeljustering:	31
Slibning af slibeskiven:	31
Udskiftning af slibeskiven:	31
Pleje og vedligeholdelse:	31
EF-Overensstemmelseserklæring:	31
Reservedelsliste:	44

Brugen af denne vejledning

- **gør det lettere**, at lære maskinen at kende.
- **forhindrer** fejl som følge af ukorrekt betjening og
- **forlænger** maskinens levetid.

Sørg altid for at have denne vejledning ved hånden.

Benytt kun denne maskine med nøje kendskab til og under overholdelse af denne vejledning.

PROXXON er ikke ansvarlig for en sikker funktion af maskinen:

- ved brug, der ikke er i overensstemmelse med sædvanlig anvendelse,
- ved andre anvendelsesformål, der ikke er nævnt i vejledningen,
- ved ignorering af sikkerhedsforskrifterne.

De har ikke krav på garanti ved:

- betjeningsfejl,
- undladt vedligeholdelse.

For Deres egen sikkerheds skyld bedes De ubetinget overholde sikkerhedsforskrifterne.

Anvend kun originale PROXXON - reservedele.

Vi forbeholder os ret til videreudviklinger inden for rammerne af det almindelige tekniske fremskridt. Vi ønsker Dem held og lykke med maskinen.

Sikkerhedsforskrifter:

- Undgå uorden inden for arbejdsområdet.
- Fastgør maskinen plant og sikkert på en fast undergrund
- Kontrollér maskinen før brug for beskadigelser (tilslutningskabel, beskyttelsesanordninger etc.), lad defekte dele udskifte af en fagmand.
- Denne maskine opfylder de relevante sikkerhedsbestemmelser. Reparationer (f.eks. udskiftning af netledningen) må kun udføres af en el-fagmand (gælder ikke for 12 V-maskiner)
- Arbejd aldrig uden de krævede beskyttelsesanordninger
- Benyt ikke elektrisk værktøj i regnvej, i fugtige omgivelser eller i nærheden af brændbare væsker eller gasser. (Henvisning: Med vores 12 V-maskiner er bearbejdnings som vådslibning delvist også mulige).
- Anvend ikke beskadigede eller deformerede slibeskiver.
- Beskyt tilslutningskablet mod varme og skarpe kanter og læg det sådan, at det ikke kan blive beskadiget.
- Brug ikke kablet til at trække stikket ud af stikkontakten.
- Løft ikke maskinen op i kablet.
- Hold børn og uvedkommende personer borte fra arbejdsområdet.
- Ikke benyttet værktøj opbevares utilgængeligt for børn.
- Overbelast ikke værktøjet.
- Benyt ikke værktøjet til arbejder, som det ikke er bestemt til.
- Udskift en opbrugt slibeskive i rette tid
- Kontrollér værktøjet før hver ibrugtagning visuelt for at det er i god stand og egnet til anvendelsesformålet.
- Fastgør arbejdsområdet sikkert eller spænd det fast.
- Rens maskinen grundigt efter arbejdet (træk netstikket ud).
- Træk netstikket ud når maskinen ikke benyttes, før vedligeholdelse, værktøjsskift eller reparation.

- Stik kun netstikket i, når der er slukket for maskinen.
- Bær altid beskyttelsesbriller (fare for brud på værktøjet)
- Benyt efter behov støvmaske.
- Bær kun egnet arbejdstøj (ikke vide ærmer, slips, smykker).
- Benyt ved langt hår en tilsvarende hårbeskyttelse.
- Anvend kun tilbehør og reservedele, som anbefales af PROXXON (læg mærke til maks. tilladt omdrejningshastighed).
- Benyt efter behov støvopsugning (anvend kun egnede støvsugere hertil / brandfare på grund af flyvende gnister).
- Anvend ikke værktøjet, hvis De er ukoncentreret eller har drukket spiritus.
- Hold fingrene borte fra roterende eller hurtigt bevægeligt værktøj (slibeskive etc.).
- Opbevar betjeningsvejledningen omhyggeligt.

Illustration af hele maskinen (fig. 1):

1. Drejearm
2. Klemkrue til borskafet
3. Positioneringsprisme
4. Fingerskrue med fjedertryk-nedholder
5. Slibeskive
6. Aftrækker til slibestenen
7. TÆND - SLUK - kontakt
8. Klemprisme
9. Stopknap til hurtigindstilling af længden
10. Spindel til borfremsdrift
11. Nøgle til fastspænding af spiralboret
12. Spændejern til borstyret
13. Adapter til bor under 3 mm
14. Unbraconøgle til adapter

Beskrivelse af maskinen:

Med PROXXON borslibemaskinen BSG 220 kan man slibe alle spiralbor med en diameter fra 3 til 13 mm perfekt i standardvinkelen (118°, DIN 1412).

Boret kan bestå af HSS-stål, crome-vanadium-stål eller værktøjsstål, og det kan også have karbidstålskær. Ved drejebævegelsen om to aksler under slibningen opnås den rigtige "underslibning", som muliggør en optimal boring. Med den indbyggede slibesten kan ædelkorund-slibeskiven renses og slibes igen efter længere brug.

Leveringens omfang:

1 stk.	Borslibemaskine
1 stk.	Reserve slibeskive
2 stk.	Adapter til bor < ø3 mm
1 stk.	Spændejern komplet
1 stk.	Unbraconøgle lille
1 stk.	Unbraconøgle stor

Tekniske data:

Motor:

Spænding:	220 - 240 V, 50 Hz, ~
Effekt:	85 watt
Omdrejningshastighed:	8000/min
Støjudvikling:	< 70 dB(A)

Beskyttelsesklasse II apparat



Maskinen:

Slibeskive:	Ædelkorund, 50 x 13 x 27 mm
Mål:	290 x 200 x 110 mm
Vægt:	ca. 1,7 kg

Må kun benyttes i tørre rum



Arbejdsområde:

Bordiameter:	3 - 13 mm
Borlængde:	ca. 55 - 170 mm

Fastgørelse af borslibemaskinen:

Før arbejdet påbegyndes skal borslibemaskinen fastgøres med træskrue på en stabil træplade.

Boringerne findes i maskinens grundplade.

Træpladen kan så fastgøres med skruetvinger på et bord.

Betjening:

Før slibningen:

Henvisning!

Afbrækkede bor skal i forvejen grovslibes manuelt på slibebukken.

Bemærk!

Kun med et rigtigt slebet bor opnår man et optimalt resultat. Vær derfor opmærksom på de specielle henvisninger og tabeller i denne vejledning.

Fig. 2 viser de vigtigste data for bor:

- Hovedskær (1)
- Frivinkel (2)
- Styrekant (3)
- Tværskær (4)
- Spånkanal (5)

1. Før boret 1 (fig. 3) ind i boringen på spændejern 2. Lad herved borskafte bagtil rage ca. 10 mm ud til fastgørelsen i spændeprismen. Stram ikke klæmskruen 3 endnu.
2. Sæt boret 1 (fig. 5) med spændejern 2 ind i positioneringsprismen, skyd det frem helt til anslaget og justér det til som vist i fig. 5 (skær i lodret position).
3. Løsn skruen 3 og justér indstillingslasken 4 tilsvarende.
4. Spænd ved hjælp af nøglen 1 boret fast (fig. 7) i spændejern 2.

Henvisning!

Efter den lodrette justering udføres justeringen efter borddiametere ifølge tabellen (fig. 6). En ukorrekt justering af boret fører til et utilfredsstillende sliberesultat.

Bor under 3 mm diameter:

Bor under 3 mm diameter skal spændes fast i den medfølgende adapter 13 (fig. 1). Til spiralborddiametrene 1,5/1,6/2,0/2,4/2,5 og 3,0 mm kan der fås adaptere som tilbehør. Gå herved frem på følgende måde: Før boret 1 (fig. 4) ind i adapteren 2 og fastgør det ved hjælp af unbraconøglen 3. Adapterens skaft har en diameter på 10 mm. Før boret med adapteren ind i spændejern 4. Maskinen indstilles som ved tilslibning af et bor med 10 mm diameter.

Slibning af bor:

Fare!

Bær altid beskyttelsesbriller under slibningen!

Bær kun egnet arbejdstøj (ikke vide ærmer, slips, smykker).

1. Skru fingerskruen 1 (fig. 8) i retning B for at åbne slibestedsprismen.
2. Sæt boret ind i styreprismen og før herved spændejernets styrebolt 2 ind i langhullet 3 på drejearmen.
3. Skru fingerskruen 1 i retningen A for at lukke styreprismen.
4. Fastgør borskafte i spændeprismen 5. Tryk hertil stopknappen 4, før spændeprismen frem og spænd kun borskafte let fast med skruen 6.

Henvisning!

Ved små eller for korte bor kan man undlade fastspændingen med skruen 6 (fig. 8). Vær under alle omstændigheder opmærksom på et eksakt aksialanslag og styringen i spændeprismen 5 (fig. 8)!

5. Drej spindel 1 (fig. 9), indtil boret 2 let berører slibeskiven 3. Aflæs værdien på skalaen 4 og drej spindelen 1 nøjagtigt en omdrejning tilbage. Afstanden mellem bor 2 og slibeskiven er nu på 1 mm.
6. Tænd for maskinen på TÆND - SLUK - kontakten 7 (fig. 1).

Henvisning!

Indprent Dem ubetinget positionen på skalaen 4 (fig. 9)! Boret drejes efter slibningen af det første skær i styreprismen og skal derefter stå med nøjagtigt den samme afstand til slibeskiven som før slibningen af det første skær. Ellers bliver boret usymmetrisk.

7. Drej drejearmen roligt og ensartet til højre helt til anslaget og stil herved tilspændingsspindelen 1 (fig. 10) langsomt i retning B. Gentag denne funktion så mange gange, indtil et skær på boret er slebet.

Henvisning!

Efter 4 -5 drejninger er et skær på boret som regel slebet. Indprent Dem ubetinget positionen på skalaen!

8. Drej tilspændingsspindelen 1 (fig. 11) tilbage på den værdi på skalaen 4, som De i forvejen har indprentet Dem.
9. Sluk for maskinen på TÆND - SLUK - kontakten 7 (fig. 1).
10. Skru fingerskruen 3 (fig. 11) i retning A og løsn klæmskruen 2 så meget, indtil boret med spændejern kan tages ud.

Bemærk!

Spændejern skal ikke løsnes nu!

11. Drej boret med spændejern 180° og sæt det, som beskrevet ved slibningen af det første skær, ind i styreprismen og fastgør det i spændeprismen.
12. Tænd maskinen på TÆND - SLUK - kontakten 7 (fig. 1) og slib det andet skær på boret.

Bemærk!

Stands fremføringen ved slibningen af det andet skær nøjagtigt der, hvor den første slibning blev afsluttet. Boret bliver ellers usymmetrisk.

Frivinkeljustering:

Henvisning!

Frivinkelen indstilles principielt ved positioneringen i spændejern 2 (fig. 5). Frivinkelindstillingen er fra fabrikken indstillet på en bordiameter på 3 til 13 mm og bør kun ændres i ekstreme tilfælde.

Indstil sekskantmøtrikken 1 (fig. 13) på indstillingsspindelen ifølge tabellen (fig. 12).

Slibning af slibeskiven:

Henvisning!

Hvis der har dannet sig riller eller hvis slibeskiven er sat til, skal den slibes for at opnå et godt sliberesultat.

Bemærk!

Bær ubetinget beskyttelsesbriller!

1. Tænd borslibemaskinen på TÆND - SLUK - kontakten 7 (fig. 1).
2. Tryk knappen 1 (fig. 14) let ind og bevæg trykdelen 2 nogle gange op og ned, indtil den samlede forside på slibeskiven er bearbejdet.

Udskiftning af slibeskiven:

Bemærk!

Udskift slibeskiven, når dens diameter er blevet mindre end 45 mm. En reserve slibeskive reservedels-nr.: 21200-58 følger med maskinen.

1. Træk netstikket ud.
2. Løft hættens 1 (fig. 15) af med en skruetrækker e.l.
3. Skru unbracoskruen 2 (fig. 15) af, tag spændeskiven 3 og slibeskiven med spændeflanger 5 af 4.
4. Montér en ny slibeskive 5 med spændeflange 4 og spændeskive 3. Stram unbracoskruen 2 og sæt hættens 1 på. Sæt netstikket i.

Pleje og vedligeholdelse:

Borslibemaskinen er stort set vedligeholdelsesfri. For at give Deres maskine en lang levetid bør De efter hver brug rense den med trykluft eller en blød klud, da slibestøv er meget aggressivt.

EF-Overensstemmelseserklæring:

Fabrikantens navn og adresse:

PROXXON S.A.
6-10, Härebiery
L-6868 Wecker

Produktbetegnelse:

Borslibemaskine BSG 220
Artikelnummer: 21200

Vi erklærer som eneansvarlige, at dette produkt er i overensstemmelse med følgende standarder og normative dokumenter:

EF-Maskindirektiv 98/037/EØF
Anvendte standarder:
EN 61029-1 2000
IEC 61F(CO)91 1992

EF-EMC-direktiv 89/336/EØF
Anvendte standarder:
EN 55014-1: 1999
EN 55014-2: 1997
EN 61000-3-2: 1995,
EN 61000-3-3:1995

Dato: 13.01.2002
Dipl.-Ing. Jörg Wagner

PROXXON S.A.
Afdelingen for maskinsikkerhed

Bruksanvisning Borrslipmaskin BSG 220

Bäste kund!

PROXXON:s borrar slipmaskin BSG 220 är en kompakt och samtidigt effektiv maskin med en utmärkt slipkapacitet.

Denna bruksanvisning omfattar:

Säkerhetsbestämmelser:	32
Totalöversikt (fig. 1):	33
Beskrivning av maskinen:	33
Ingående delar:	33
Tekniska data:	33
Motor:	33
Maskin:	33
Arbetsområde:	33
Fastsättning av borrar slipmaskinen:	33
Användning:	33
Före slipningen:	33
Borrar med mindre än 3 mm diameter:	34
Slipning av borrar:	34
Frivinkeljustering:	35
Avrivning av slipskivan:	35
Byte av slipskivan:	35
Skötsel och underhåll:	35
EG-konformitetsförklaring	35
Reservdelsförteckning:	44

Om Du följer bruksanvisningen

- **blir Du lättare** förtrogen med maskinen.
- **undviker** Du störningar på grund av felaktig användning och
- **förlänger** Du maskinens livslängd.

Se till att alltid ha bruksanvisningen till hands.

Du får endast använda maskinen om Du känner till bruksanvisningen och följer den exakt.

PROXXON ansvarar inte för att maskinen fungerar på säkert sätt om:

- hanteringen inte motsvarar den normala användningen,
- den användes för andra ändamål än vad som anges i bruksanvisningen,
- säkerhetsföreskrifterna ej följs.

Du har ingen rätt att kräva garanti för fel som uppkommer på grund av:

- felaktig användning,
- bristfälligt underhåll.

För Din egen säkerhets skull uppmanar vi Dig att beakta säkerhetsföreskrifterna.

Använd endast PROXXON original reservdelar.

Med reservation för tekniska ändringar. Vi önskar Dig lycka till med Din maskin.

Säkerhetsföreskrifter:

- Håll ordning och reda inom arbetsområdet.
- Spänn fast maskinen på säkert sätt på ett plant och fast underlag
- Kontrollera före användningen att maskinen inte är skadad (anslutningskabel, skyddsanordningar osv), ge en fackman i uppdrag att byta ut defekta delar.
- Denna maskin uppfyller tillämpliga säkerhetsbestämmelser. Reparationer (t.ex. byte av strömledningen) får endast utföras av en utbildad elektriker (gäller ej för 12 V maskiner)
- Arbeta aldrig med maskinen utan avsedda skyddsanordningar
- Elektriska verktyg får inte användas vid regn, i fuktiga omgivningar eller i närheten av lättantändliga vätskor eller gaser. (Märk: Med våra 12 V-maskiner kan delvis även sådana bearbetningar som vätslipning utföras).
- Använd inga slipskivor som är skadade eller deformerade.
- Skydda anslutningskabeln mot hetta och vassa kanter och drag den så att den inte kan skadas.
- Drag inte i kabeln för att dra ut kontakten ur stickdosan..
- Lyft inte upp maskinen med hjälp av kabeln.
- Håll barn och obehöriga personer borta från arbetsområdet.
- Förvara oanvända verktyg på säkert sätt och ej åtkomliga för barn.
- Överbelasta inte maskinen.
- Använd inte maskinen för arbeten som den inte är avsedd för.
- Byt ut utslitna slipskivor i rätt tid
- Kontrollera verktygen visuellt innan de användes så att de inte är skadade samt att de är lämpliga för det avsedda ändamålet.
- Fäst eller spänn fast arbetsstycket på säkert sätt.
- Rengör maskinen noggrant efter utfört arbete (drag ur nätkontakten).
- Drag ur kontakten när maskinen inte användes, före underhåll, verktygsbyte eller reparation.

- Stick endast i kontakten när maskinen är avstängd.
- Använd alltid skyddsglasögon (verktyget kan brytas av)
- Använd även ansiktsmask mot damm om så behövs.
- Använd endast lämplig arbetsklädsel (inte vida ärmor, slips eller smycken).
- Använd hårnät om du har långt hår.
- Använd endast tillbehör och reservdelar som rekommenderas av PROXXON (observera max. tillåtet varvtal).
- Använd dammsugning om så behövs (använd i så fall endast lämplig dammsugare / brandfara pga gnistbildning).
- Använd inte verktyget om du är okoncentrerad eller om du står under påverkan av alkohol.
- Håll undan fingrarna från roterande eller sig snabbt rörande verktyg (slipskiva etc).
- Förvara bruksanvisningen på säkert sätt.

Totalöversikt (fig. 1):

1. Svängarm
2. Klämskruv för borrar
3. Positioneringsprisma
4. Räfblad skruv med fjädertrycknedhållare
5. Slipskiva
6. Avrivaranordning för slipsten
7. TILL - FRÅN - brytare
8. Klämprisma
9. Spärknapp för längdsnabbjustering
10. Spindel för borrarframmatning
11. Nyckel för fastklämning av spiralborr
12. Klämjärn för borrarstyrning
13. Adapter för borr under 3 mm
14. Insexnyckel för adapter

Beskrivning av maskinen:

Med PROXXON:s borrar slipmaskin BSG 220 kan alla spiralborrar med 3 till 13 mm diameter slipas perfekt i standardvinkel (118°, DIN 1412). Borren kan även bestå av HSS, CrV eller WS samt även ha hårdmetallbeläggning. Tack vare den svängande rörelsen kring två axlar under slipningen uppnås den rätta "bakslipningen" som möjliggör optimal borring. Med hjälp av den integrerade avrivarstenen kan ädelkorundslipskivan rengöras och slätas till igen efter längre användning.

Ingående delar:

1 st.	borrar slipmaskin
1 st.	reservslipskiva
2 st.	adapter för borr < ø3 mm
1 st.	klämjärn kompl.
1 st.	sexkantnyckel, liten
1 st.	sexkantnyckel, stor

Tekniska data

Motor:

Spänning:	220 - 240 V, 50 Hz, ~
Effekt:	85 Watt
Varvtal:	8000 v/min
Ljudutveckling:	< 70 dB(A)

Skyddsklass II



Maskin:

Slipskiva:	Ädelkorund, 50 x 13 x 27 mm
Mått:	290 x 200 x 110 mm
Vikt:	ca 1.7 kg

Får bara användas i torra utrymmen



Arbetsområde:

Borrdiameter:	3 - 13 mm
Borrlängd:	ca. 55 - 170 mm

Fastsättning av borrar slipmaskinen:

Skruva fast borrar slipmaskinen med träskruvar på en stabil träskiva innan arbetet påbörjas. Borrhål finns i maskinens bottenplatta. Träskivan kan sedan fixeras på ett bord med hjälp av skruvtingar.

Användning:

Före slipningen:

Märk!

Avbrutna borrar måste först slipas till grovt för hand i slipstäd.

OBS!

Endast riktigt slipade borrar uppnår korrekt resultat. Observera därför bruksanvisningens speciella informationer och tabeller.

Figur 2 visar borrens viktigaste data:

- Huvudskär (1)
- Frivinkel (2)
- Fas (3)
- Tvärskär (4)
- Spånkanal (5)

1. För in borren 1 (fig. 3) i hålet på klämjärnet 2. Se till att borrarstiftet bak till sticker ut ca 10 mm för fixeringen i klämprisman. Drag inte åt klämskruven 3än.
2. Lägg i borren 1 (fig. 5) med klämjärnet 2 i positioneringsprisman, skjut fram den till anslaget och rikta den som visas i figur 5 (skären lodrätt).
3. Lossa skruven 3 och justera inställningslaskan 4 på motsvarande sätt.
4. Spänn fast borren med hjälp av nyckeln 1 (fig. 7) i klämjärnet 2.

Märk!

Efter justeringen av den lodräta positionen görs en justering efter borrhens diameter enligt tabell. (figur 6). Om borren inte sitter i rätt läge uppnås inget tillfredsställande slipresultat.

Borrar med mindre än 3 mm diameter:

Borrar med mindre än 3 mm diameter måste spännas fast i den medlevererade adaptern 13 (figur 1). För spiralborrar med diameter 1,5/1,6/2,0/2,4/2,5 och 3,0 mm finns extra adapter som tillbehör.

Fastspänningen görs på följande sätt:

Stick in borren 1 (fig. 4) i adaptern 2 och spänn fast den med hjälp av insexnyckeln 3. Adaptrens skaft har en diameter på 10 mm. För in borren med adaptern i klämjärnet 4. Maskinen ställs in på samma som för slipning av borrar med 10 mm diameter.

Slipning av borrar:

Fara!

Använd alltid skyddsglasögon vid slipningen!

Använd endast lämplig arbetsklädsel (inte vida ärmor, slips eller smycken).

1. Vrid den räfflade skruven 1 (fig. 8) i riktning B för att öppna stödprisman.
2. Lägg i borren i styrprisman och för samtidigt in en styrbult 2 från klämjärnet i svängarmens ovala hål 3.
3. Vrid den räfflade skruven 1 i riktning A så att styrprisman sluter.
4. Fäst borrarstiftet i klämprisman 5. Tryck därvid på spärrknappen 4, för fram klämprisman och kläm fast borrarstiftet lätt med skruven 6.

Märk!

Vid små eller för korta borrar kan man avstå från att klämma fast borren med skruven 6 (fig. 8). Säkerställ i varje fall exakt axialstopp och styrning i klämprisman 5 (fig. 8)!

5. Vrid spindeln 1 (fig. 9) tills borren 2 precis kommer emot slipskivan 3. Avläs värdet på skalan 4 och vrid tillbaka spindeln 1 exakt ett varv. Avståndet mellan borren 2 och slipskivan är nu 1 mm.
6. Koppla på maskinen med TILL-/FRÅN-brytaren 7 (fig. 1).

Märk!

Lägg ovillkorligen positionen för skalan 4 (fig. 9) på minnet! Efter slipningen av det första skäret vrids borren i styrprisman och ska sedan sitta på exakt samma avstånd till slipskivan som före slipningen av det första skäret. Om inte blir borren asymmetrisk.

7. Sväng svängarmen lugnt och med jämnt rörelse åt höger till anslaget och blockera den genom att sakta vrida frammatningsspindeln 1 (fig. 10) i riktning B. Upprepa denna procedur flera gånger ända tills ett borrarstift är färdigslipat.

Märk!

Ett borrarstift är i regel färdigslipat efter 4-5 svängrörelser. Lägg alltid skalans position på minnet!

8. Vrid tillbaka frammatningsspindeln 1 (fig. 11) till skalans 4 tidigare värde.
9. Stäng av maskinen med TILL-/FRÅN-brytaren 7 (fig. 1).
10. Vrid den räfflade skruven 3 (fig. 11) i riktning A och lossa klämskruven 2 så pass mycket att borren kan tas ur tillsammans med klämjärnet.

OBS!

Lossa inte klämjärnet än!

11. Vrid borren tillsammans med klämjärnet 180° och lägg sedan i den i styrprisman igen enligt beskrivningen för tillslipning av det första skäret samt fäst den i klämprisman.
12. Koppla på maskinen med TILL-/FRÅN-brytaren 7 (fig. 1) och slipa borrhens andra skär.

OBS!

Stoppa frammatningen för slipningen av det andra skäret exakt på det stället där den första slipningen avslutades. Borren blir annars asymmetrisk.

Frivinkeljustering:

Märk!

Frivinkeln ställs alltid in med hjälp av positioneringen i klämjärnet (fig. 5). Frivinkeln är från fabriken inställd på en borrhens diameter på 3 till 13 mm och får endast ändras i undantagsfall.

Ställ in justerspindelns sexkantmutter 1 (fig. 13) enligt tabellen (fig. 12).

Avrivning av slipskivan:

Märk!

Om spår har bildats eller om slipskivan är tilltäppt måste en avrivning göras för att säkerställa gott slipresultat.

OBS!

Använd alltid skyddsglasögon!

1. Koppla på borrarstiftmaskinen med TILL-/FRÅN-brytaren 7 (fig. 1).
2. Tryck in knappen 1 (fig. 14) lätt och för tryckdelen 2 ett par gånger uppåt och nedåt tills hela framsidan av slipskivan har bearbetats.

Byte av slipskiva:

OBS!

Byt ut slipskivan när slipskivans diameter är mindre 45 mm. En reservslipskiva med reservdelsnr.: 21200-58 ingår i maskinens tillbehör.

1. Drag ur nätkontakten.
2. Lyft av hättan 1 (fig. 15) med en skruvdragare eller liknande.
3. Skruva ur insexskruven 2 (fig. 15) och tag av distansbrickan 3 och slipskivan 5 med spännflänsen 4.
4. Montera ny slipskiva 5 med spännfläns 4 och distansbricka 3. Drag åt insexskruven 2 och sätt på hättan 1 igen. Anslut nätkontakten.

Underhåll och skötsel:

Borrarstiftmaskinen är praktiskt taget underhållsfri. För att säkerställa att maskinen håller länge rekommenderar vi att maskinen rengörs med tryckluft eller en mjuk trasa efter varje användning eftersom slipdammet är ytterst aggressivt.

EG-konformitetsförklaring:

Tillverkarens namn och adress:

PROXXON S.A.
6-10, Hårebiery
L-6868 Wecker

Produktbenämning:

Borrarstiftmaskin BSG 220
Artikelnummer: 21200

Vi bekräftar härmed med ensamansvar att denna produkt överensstämmer med följande normer och normativa dokument:

EG-maskindirektiv 98/037/EEG
Tillämpade normer:
EN 61029-1 2000
IEC 61F(CO)91 1992

EG-EMC-direktiv 89/336/EEG
Tillämpade normer:
EN 55014-1: 1999
EN 55014-2: 1997
EN 61000-3 -2 1995,
EN 61000-3-3:1995

Datum: 13.01.2002
Dipl.-Ing. Jörg Wagner

PROXXON S.A.
Division Maskinsäkerhet

CZ Návod k obsluze Ostříč na vrtáky BSG 220

Vážení zákazníci!

Ostříč vrtáků PROXXON BSG 220 je kompaktní a přesto výkonnostně silný přístroj s vynikajícím výkonem při broušení.

Tento návod obsahuje:

Bezpečnostní předpisy:	36
Celkový obrázek (Obr.1):	37
Popis přístroje:	37
Obsah dodávky:	37
Technická data:	37
Motor:	37
Přístroj:	37
Pracovní rozsah:	37
Upevnění ostříčícího přístroje:	37
Ovládání:	37
Před broušením:	37
Vrtáky s průměrem pod 3 mm:	38
Broušení vrtáků:	38
Seřízení úhlu hřbetu, podbroušení:	39
Stažení brusného kotouče:	39
Výměna brusného kotouče:	39
Péče a údržba:	39
Prohlášení o shodě EU:	39
Seznam náhradních dílů:	44

Používání tohoto návodu

- **Vám pomáhá** při seznamování se s přístrojem.
- **snižuje** výskyt poruch způsobených neodbornou obsluhou a
- **zvyšuje** životnost celého přístroje.

Mějte tento návod vždy v dosahu.

Pracujte s tímto strojem pouze po dokonalém seznámení se s ním a řiďte se pokyny z návodu.

PROXXON neručí za bezpečnou funkci přístroje při:

- zacházení, které neodpovídá běžnému užívání,
- užívání k jinému účelu, který není uveden v návodu,
- při nerespektování pravidel o bezpečnosti.

Nemáte žádné nároky na uplatnění záruky při:

- chybách při obsluze,
- nedostatečné údržbě.

Pro Vaši vlastní bezpečnost, prosím, bezpodmínečně dodržujte bezpečnostní předpisy.

Používat pouze originální náhradní díly zn.

PROXXON.

Vyhrazujeme si právo na další vývoj ve smyslu technického pokroku. Přejeme Vám mnoho úspěchů při práci s Vaším přístrojem.

Bezpečnostní předpisy:

- Snažte se v pracovním prostoru udržovat pořádek.
- Přístroj postavte rovně a bezpečně na pevný podklad a upevněte.
- Přístroj před použitím zkontrolujte, zda není nějak poškozený (připojovací kabel, bezpečnostní zařízení, atd.), poškozené díly nechat vyměnit odborníkem.
- Tento přístroj odpovídá příslušným bezpečnostním předpisům. Opravy (např. výměny síťového vedení) směřují provádět pouze odborníci z oboru elektro (neplatí pro 12 V přístroje).
- Nikdy nepracovat bez bezpečnostních zařízení.
- Elektrické nářadí nepoužívat v dešti, ve vlhkém prostředí nebo v blízkosti hořlavých kapalin nebo plynů. (Upozornění: S našimi 12 V přístroji je částečně možné i provádět takové práce, jako např. mokré broušení).
- Nepoužívat žádné poškozené nebo deformované brusné kotouče.
- Připojovací kabel chránit před horkem a ostrými hranami a ukládat jej tak, aby nemohl být poškozen.
- Kabel nepoužívat nikdy k vytahování zástrčky ze zásuvky.
- Přístroj nikdy nezvedat za kabel.
- Děti a nepovolané osoby držet v dostatečné vzdálenosti od pracovního prostoru.
- Nepoužívané nářadí uložit z dosahu dětí.
- Nepřetěžujte Vaše nářadí.
- Nepoužívejte Vaše nářadí pro práce, ke kterým není určeno.
- Opatřené brusné kotouče včas vyměňovat
- Nářadí před používáním zkontrolujte – jeho neporušenost a vhodnost k použití.
- Nářadí / přístroj řádně upevnit nebo pevně upnout.
- Po skončení práce nářadí řádně vyčistit (vytáhnout zástrčku ze zásuvky).
- Při nepoužívání, před údržbou, při výměně nářadí nebo při opravách vždy vytahujte zástrčku ze zásuvky.

- Zástrčku zasouvat do zásuvky jen tehdy, jestliže je přístroj vypnutý.
- Vždy nosit ochranné brýle (nebezpečí prasknutí nářadí)
- V případě potřeby nosit protiprachovou masku.
- Nosit pouze vhodné pracovní oblečení (žádné široké rukávy, kravaty, šperky).
- Dlouhé vlasy řádně stáhnout dozadu nebo použít ochrannou čepici.
- Používat pouze příslušenství a náhradní díly, které jsou firmou PROXXON doporučeny (dodržovat max. otáčky).
- V případě potřeby odsávat prach (k tomu používat jen určené vysavače / nebezpečí požáru kvůli jiskření).
- Nářadí nepoužívejte, jestliže jste dekoncentrováni nebo pod vlivem alkoholu.
- Prsty držte v bezpečné vzdálenosti od rotujících nebo rychle se pohybujících nářadí (brusný kotouč apod.).
- Bezpodmínečně se řídit pokyny v návodu k obsluze.

Celkové uspořádání (obr.1):

1. Otočné, sklopné rameno
2. Úchytný šroub pro stopku vrtáku
3. Nastavovací prizma
4. Šroub s rýhovaným kolečkem a zarážkou přítlačné pružiny
5. Brusný kotouč
6. Stírací zařízení pro brusný kámen
7. Vypínač
8. Úchytné prizma
9. Knoflík s zarážkou
10. Vřetená pro unášec vrtáku
11. Klíč k upnutí spirálového vrtáku
12. Upínák pro zavedení vrtáku
13. Adaptér pro vrták pod 3 mm
14. Imbusový klíč pro adaptér

Popis přístroje:

S ostříčem vrtáků BSG 220 zn. PROXXON lze ve standardním úhlu (118°, DIN 1412) perfektně brousit všechny spirálové vrtáky o průměru od 3 mm do 13 mm. Vrták může být vyroben z HSS, CrV nebo WS, taktéž ale z tvrdého kovu. Díky otočnému pohybu / výkyvu kolem dvou os v průběhu broušení je dosaženo správného "podbroušení", který umožňuje optimální vrtní. Vestavěným stíracím prvkem se nechá brusný kotouč z ušlechtilého korundu po delším používání znovu vyčistit a vyhladit.

Obsah dodávky:

1 kus	ostříč na vrtáky
1 kus	náhradního brusného kotouče
2 kusy	adaptérů pro vrták < ř3 mm
1 kus	upínák komplet
1 kus	imbusový klíč malý
1 kus	imbusový klíč velký

Technická data:

Motor:

Napětí:	220 - 240 V, 50 Hz, ~
Výkon:	85 W
Otáčky:	8000/min
Hlučnost:	< 70 dB(A)

Ochranná izolace

přístroje třídy II



Přístroj:

Brusný kotouč: ušlechtilý korund
50 x 13 x 27 mm

Rozměry: 290 x 200 x 110 mm
Hmotnost: cca 1,7 kg

Jen pro použití v suchých místnostech



Pracovní rozsah:

Průměr vrtáku: 3 - 13 mm
Délka vrtáku: cca 55 - 170 mm

Upevnění ostříče vrtáků:

Před zahájením prací ostříč vrtáků upevněte šrouby na dřevo na dřevěné desce. Otvory jsou na základní desce přístroje. Dřevěnou desku pak lze svěrákem upevnit na stole.

Ovládání:

Před broušením:

Upozornění!

Ulomené vrtáky musí být nejprve na obrusné straně obroušeny nahruho ručně.

Pozor!

Bezvadných výsledků dosahují pouze správně naostřené vrtáky. Dbejte proto velmi pozorně speciálních upozornění a pokynů v tabulkách obsažených v tomto návodu.

Obr. 2 ukazuje nejdůležitější části vrtáku:

- Hlavní břit (1)
- Úhel podbroušení (2)
- Zábřit (3)
- Příčný břit (4)
- Drážka (5)

- Vrták 1 (obr. 3) zasunout do otvoru upínáku 2. Vzadu nechte stopku vrtáku vyčnívat cca 10 mm, aby bylo možné provést upnutí v upínáku pro zavedení vrtáku. Svěrací šroub 3 ještě neutahovat.
- Vrták 1 (obr. 5) s upínákem 2 vložit do pozičního prizmatu, zasunout dopředu až na doraz a seřídít, jak je znázorněno na obr. 5 (kolmé řezání).
- Povolit šroub 3 a seřídít nastavovací styčnici 4.
- Vrták utáhnout s pomocí klíče 1 (obr. 7) v upínáku 2.

Upozornění!

Po vertikálním seřízení probíhá seřízení podle průměru vrtáku v souladu s tabulkou (obr. 6). Nesprávné seřízení vrtáku způsobuje neuspokojivý výsledek při ostření.

Vrtáky s průměrem pod 3 mm:

vrtáky s průměrem pod 3 mm musí být upnuty v dodávaném adaptéru 13 (obr. 1). Pro spirálové vrtáky o průměru 1,5/1,6/2,0/2,4/2,5 a 3,0 mm jsou adaptéry k dostání jako příslušenství. Postupujte dle následujícího popisu: Vrták 1 (obr. 4) zasunout do adaptéru 2 a pomocí imbusového klíče 3 utáhnout. Stopka adaptéru má průměr od 10 mm. Vrták s adaptérem zasunout do upínáku 4. Seřízení přístroje probíhá stejně jako při naostření vrtáku s průměrem 10 mm.

Ostření vrtáku:

Pozor!

Při ostření vždy používejte ochranné brýle!

Používejte pouze vhodné pracovní oblečení (žádné široké rukávy, kravaty, šperky).

- Šroub 1 (obr. 8) točit ve směru B, aby se otevřelo dosedací prizma.
- Vrták vložit do zaváděcího prizma a přitom zavést zaváděcí čep 2 upínáku do otvoru 3 výkyvného ramene.
- Šroub 1 točit ve směru A, aby se uzavřelo vodící prizma.
- Stopku vrtáku upevnit v úchytném prizmatu 5. Stisknout knoflík 4, navést úchytné prizma a šroubem lehce sevřít stopku vrtáku 6.

Upozornění!

U malých nebo příliš krátkých vrtáků se musíte vzdát opevnění středním šroubem 6 (obr. 8). V každém případě ale dbejte na přesné osové zavedení do úchytného prizmatu 5 (obr. 8)!

- Vřeteno 1 (obr. 9) otočit, až vrták 2 pohne brusným kotoučem 3. Přečíst hodnotu na stupnici 4 a otočit vřeteno o přesně jednu otáčku zpět 1. Mezera mezi vrtákem 2 a brusným kotoučem je nyní 1 mm.
- Přístroj zapnout vypínačem 7 (obr. 1).

Upozornění!

Hodnotu na stupnici (obr. 9) si bezpodmínečně zapamatujte! Vrták se po nabroušení prvního břítu otočí ve vodícím prizmatu, následně musí stát v tomtéž odstupu k brusnému kotouči, jako před broušením prvního břítu. Jinak bude vrták asymetrický.

- Výkyvné rameno pomalu vyklonit až na doraz doprava a přitom nastavovat na posuvném vřetenu 1 (obr. 10) pomalu pozici B. Tento postup opakujte tak často, dokud není jeden břit vrtáku nabroušený.

Upozornění!

Po 4-5 vykloněních bývá jeden břit vrtáku zpravidla nabroušený. Bezpodmínečně si zapamatovat hodnotu na stupnici!

- Posuvné vřeteno 1 (obr. 11) otočit zpět na zapamatovanou hodnotu na stupnici 4.
- Přístroj vypnout vypínačem 7 (obr. 1).
- Šroub 3 (obr. 11) otočit ve směru A. Svěrací šroub uvolnit tak 2, aby bylo možné vrták s upínákem sejmout.

Pozor!

Upínák nyní nepovolovat!

- Vrták s upínákem otočit o 180° a znovu, jak je popsáno u broušení prvního břítu, vložit do vodícího prizmatu a utáhnout v úchytném hranolu.
- Přístroj zapnout vypínačem 7 (obr. 1) a nabrousit druhý břit vrtáku.

Pozor!

Posuv při broušení druhého břítu nastavit přímo tak, jak bylo nastaveno bylo nastaveno při prvním broušení. Jinak bude vrták asymetrický.

Seřízení úhlu podbroušení:

Upozornění!

Podbroušení je zásadně nastavováno prostřednictvím svěráku (obr. 5). Seřízení úhlu hřbetu / podbroušení je z výrobního závodu nastaveno na průměry vrtáků od 3 do 13 mm a mělo by být seřizováno pouze v extrémních případech.

Šestihrannou matkou 1 (obr. 13) seřizovat nastavitelné vřeteno v souladu s tabulkou (obr. 12).

Vyjmutí brusného kotouče:

Upozornění!

Jestliže se objevují rýhy nebo se brusný kotouč zadřel, je třeba jej vyjmout, aby ostření bylo účinné.

Pozor!

Bezpodmínečně nosit ochranné brýle!

- Přístroj zapnout vypínačem 7 (obr. 1).
- Lehce stisknout knoflík 1 (obr. 14) a přítlačnou část 2 několikrát zahýbat nahoru a dolů, dokud není opracována celá čelní stěna brusného kotouče.

Výměna brusného kotouče:

Pozor!

Brusný kotouč vyměňovat v případě, jestliže je jeho průměr menší než 45 mm. Náhradní brusný kotouč má katalogové číslo: 21200-58 a je přiložen k přístroji.

- Vytáhnout zástrčku.
- Šroubovákem vyzdvihnout kryt 1 (obr. 15).
- Vnitřní šestihranný šroub 2 (obr. 15) vyšroubovat, podložku 3 a brusný kotouč 5 sejmout s upínací přírubou 4.
- Namontovat nový brusný kotouč 5 s upínací přírubou 4 a podložkou 3. Vnitřní šestihranný šroub 2 utáhnout a nasadit kryt 1. Zástrčku zastrčit.

Péče a údržba:

Ostříč vrtáků je v podstatě bezúdržbový. Abyste dosáhli dlouhé životnosti přístroje, měli byste jej po každém použití pročistit stlačeným vzduchem nebo měkkým hadrem, nebo" brusný prach je velmi

agresivní.

Prohlášení o shodě:

Jméno a adresa výrobce:

PROXXON S.A.
6-10, Härebierg
L-6868 Wecker

Označení výrobku:

Ostříč na vrtáky BSG 220
Číslo: 21200

Prohlašujeme tímto na vlastní zodpovědnost, že se tento výrobek shoduje s následujícími normami a normativními dokumenty:

Směrnice o strojích ES 98/037/EWG
Použité normy:
EN 61029-1 2000
IEC 61F(CO)91 1992

EG-EMV-Směrnice 89/336/EWG
Použité normy:
EN 55014-1: 1999
EN 55014-2: 1997
EN 61000-3-2: 1995,
EN 61000-3-3:1995

Datum: 13.01.2002
Dipl.-Ing. Jörg Wagner

PROXXON S.A.
Obchodní oddělení bezpečnosti přístrojů

TR Kullanma Kılavuzu Matkap Bileme Makinesi BSG 220

Sevgili müşterimiz!

PROXXON Matkap Bileme Makinesi BSG 220, küçük, fakat buna rağmen güçlü ve mükemmel bileme performansına sahip bir makinedir.

Kılavuz içinde bulabileceğiniz:

Emniyet talimatları:	40
Genel görünüm (Şek. 1):	41
Makinenin açıklanması:	41
Teslimat kapsamı:	41
Teknik veriler:	41
Motor:	41
Makine:	41
Çalışma sahası:	41
Matkap bileme makinesinin sabitlemesi:	41
Kullanım:	41
Bileme işleminden önce:	41
Çapı 3 mm'den az matkaplar:	42
Matkabi bileme:	42
Aralık açısı ayarı:	43
Bileme taşının düzeltilmesi:	43
Bileme taşının değiştirilmesi:	43
Temizlik ve Bakım:	43
AB - Uygunluk Beyanı.	43
Yedek parça listesi:	44

Bu kılavuzu kullanmak,

- **işinizi kolaylaştırır**, makineyi kullanmayı daha çabuk öğrenirsiniz.
- **arızaları önler**, uygun şekilde kullanılmamasına karşı ve
- **ömrünü uzatır**, cihazınızla uzun yıllar çalışabilmeniz için.

Bu kılavuzu her zamana elinizin altında bulundurunuz.

Makineyi yalnızca tam hakim olduğunuzda ve kılavuzda yazılı hususlara riayet ederek kullanınız. PROXXON aşağıdaki olaylarda makinenin emniyetli çalışmasıyla ilgili mesuliyet kabul etmez:

- makineyi normal kullanıma uygun olmayan şekilde kullanmak,
- makineyi, kılavuz içerisinde yazılı olmayan amaçlarla kullanmak,
- makineyi emniyet talimatlarına riayet etmeden kullanmak.

Aşağıdaki hususlarda garanti hakkı kaybedilir:

- kullanımdan doğan hatalar,
- yetersiz yapılan bakım.

Kendi emniyetiniz için mutlaka emniyet talimatlarına riayet ediniz.

Yalnızca orijinal PROXXON yedek parçaları kullanınız.

Teknolojideki ilerlemeler çerçevesinde değişiklik yapma hakkımız saklıdır. Makineyle başarılı çalışmalar dileriz.

Emniyet talimatları:

- Çalışılan yerde düzensizlik olmasına izin vermeyiniz.
- Makineyi düz ve emniyetli bir şekilde sağlam zemin üstüne sabitleyiniz
- Makineyi kullanmadan önce herhangi bir hasarı (bağlantı kablosu, koruyucu düzenekler vb.) olup olmadığını kontrol ediniz, bozuk parçaların bir uzman tarafından değiştirilmesini sağlayınız.
- Bu makine geçerli emniyet hükümleri koşullarını yerine getirmektedir. Onarım çalışmaları (örn. şebeke kablosunun değiştirilmesi) yalnızca uzman elektrikçi tarafından yapılmalıdır (12 V ile çalışan makineler için geçerli değildir)
- Öngörülmuş olan emniyet düzeneği olmadan asla çalışmayınız
- Elektrikli aletleri asla yağmur altında, ıslak yerlerde veya yanıcı sıvıların ya da gazların yakınlarında kullanmayınız. (Bilgi: 12 V ile çalışan makinelerimizle kısmen ıslak bileme de mümkündür).
- Hasar görmüş veya şekli bozulmuş bileme taşları kullanmayınız.
- Bağlantı kablosunu sıcağa ve keskin kenarlı nesnelere karşı koruyunuz ve zarar görmeyecek şekilde döşeyiniz.
- Fişi prizden çekerken kabloyu kullanmayınız.
- Makineyi kablodan tutarak kaldırmayınız.
- Çocukları ve işi olmayan kimseleri çalışma sahasından uzak tutunuz.
- Kullanılmayan aletleri çocukların ulaşamayacağı şekilde saklayınız.
- Aleti fazla zorlamayınız.
- Aleti uygun olmayan işlerde kullanmayınız.
- Kullanılan bileme taşlarını zamanında değiştiriniz
- Kullanılan aletleri her kullanım öncesinde herhangi bir hasarı ya da kullanım amacına uygun olup olmadığını kontrol ediniz.
- Parçayı emniyetli bir şekilde sabitleyiniz ve geriniz.
- Çalışma bittiğinde makineyi iyice temizleyiniz

(fişini çekiniz).

- Makineyi kullanmadığınızda, bakım yapmadan önce, alet değiştirirken veya onarım sırasında fişini çekiniz.
- Fişi yalnızca makine kapalı olduğunda prize takınız.
- Her zaman koruyucu gözlük takınız (alet kırılabilir)
- Gerekliğinde toz maskesi kullanınız
- Yalnızca uygun iş kıyafeti giyiniz (geniş kollu giysi, kravat, takı kullanmayınız).
- Uzun saçlarınızı uygun şekilde örtünüz.
- Yalnızca PROXXON tarafından tavsiye olunan aksesuar ve yedek parçaları kullanınız (izin verilen azami devir sayısına dikkat ediniz).
- Gerekliğinde toz emme düzeneği kullanınız (ayrıca yalnızca uygun toz emme düzeneğini kullanınız / kıvılcımlardan kaynaklı yangın tehlikesi).
- İşe kendinizi veremediğinizde veya içkili olduğunuzda aleti kullanmayınız.
- Parmaklarınızı dönen veya hızlı hareket eden aletlerden (bileme taşı vb.) uzak tutunuz.
- Kullanma kılavuzunu özenli bir şekilde muhafaza ediniz.

Genel görünüm (Şek. 1):

1. Hareketli kol
2. Matkap şaftı için tespit civatası
3. Konum ayarlaması prizması
4. Yay baskılı tırtıllı civata
5. Bileme taşı
6. Bileme taşı için düzeltme düzeneği
7. AÇIK - KAPALI şalteri
8. Tespit prizması
9. Uzunlamasına hızlı kaydırma için tespit düğmesi
10. Matkap çalışması için mil
11. Spiral matkabın tespit edilmesi için anahtar
12. Matkap yuvası için tespit demiri
13. Çapı 3 mm'den az matkaplar için adaptör
14. Adaptör için alyan anahtarı

Makinenin açıklanması:

PROXXON'un Matkap Bileme Makinesi BSG 220 ile, 3 ila 13 mm arası çapa sahip tüm spiral matkapları standart açıda (118°, DIN 1412) mükemmel sonuçlar elde ederek bileyebilirsiniz. Matkap malzemesi HSS, CrV veya WS olabilir, aynı zamanda sert metale de sahip olabilir. Bileme işlemi sırasında mevcut iki eksen çevresindeki kol hareketi sayesinde, en uygun delmeye imkan verecek olan doğru "kesici yüzey bilemesi" elde edilir. Monte edilmiş olan düzeltme taşı sayesinde, asil zımpara taşları uzun kullanımlarda

sonra dahi yeniden temizlenebilmekte ve yüzeyleri düzeltilenmektedir.

Teslimat kapsamı:

1 adet	Matkap Bileme Makinesi
1 adet	Yedek bileme taşı
2 adet	Adaptör, çapı < 3 mm matkaplar için
1 adet	Tespit demiri komple
1 adet	küçük alyan anahtarı
1 adet	büyük alyan anahtarı

Teknik veriler:

Motor:	
Volтаж:	220 - 240 V, 50 Hz, ~
Sarfıyat:	85 Watt
Devir sayısı:	8000/dak
Gürültü oluşumu:	< 70 dB(A)
Korumasınıf II cihazı	
Makine:	
Bileme taşı:	asil zımpara, 50 x 13 x 27 mm
Ebatlar:	290 x 200 x 110 mm
Ağırlık:	takr. 1,7 kg
Sırf kuru odalarda kullanım için	
Çalışma sahası:	
Matkap çapı:	3 - 13 mm
Matkap boyu:	takr. 55 - 170 mm

Matkap bileme makinesinin sabitlemesi:

Çalışmaya başlamadan önce matkap bileme makinesini ağaç civatalarla sağlam bir ağaç plaka üzerine sabitleyiniz. Delikler makinenin taban plakasında mevcuttur. Ağaç plaka sonrasında civatalı kelepçelerle tezgah üzerine tespit edilebilir.

Kullanım:

Bileme işleminden önce:

Bilgi!

Kırık matkaplar daha önce taştan elle taşlanarak kabası alınmalıdır.

Dikkat!

Yalnızca doğru bilinen matkaplarla kusursuz sonuçlar elde edilebilir. Bu yüzden elinizdeki kılavuz içerisinde yazılı özel bilgilere ve tablolara riayet ediniz.

Şek. 2 en önemli matkap verilerini gösterir:

Kesici uç (1)

Aralık açısı (2)

Oluk (3)

Çapraz kesici (4)

Talaş kanalı (5)

1. Matkabı 1 (Şek. 3) tespit demirinin 2 deliğine sokunuz. Bu sırada, tespit prizmasına sabitlemek için matkap şaftını arkadan 10 mm kadar uzun tutunuz. Tespit civatasını 3 henüz sıkmayınız.
2. Matkabı 1 (Şek. 5) tespit demiri 2 ile konum ayarlama prizmasına yerleştiriniz, dayamaya kadar öne doğru itiniz ve Şek. 5 içinde görüldüğü gibi ayarlayınız (düşey kesim).
3. Civatayı 3 gevşetiniz ve ayar bileziğini 4 uygun şekilde ayarlayınız.
4. Matkabı, anahtarı 1 (Şek. 7) kullanarak tespit demiri 2 içinde sıkınız.

Bilgi!

Düşey doğrultulama işleminden sonra tabloya (Şek. 6) uygun olarak matkap çapına göre yerleştirme işlemi yapılır. Matkap konumunun yanlış ayarlanması sonucunda bileme kötü gerçekleşir.

Çapı 3 mm'den az matkaplar:

Çapı 3 mm'den az matkapların birlikte verilmiş olan adaptör 13 (Şek. 1) içinde tespit edilmesi gerekir. Çapları 1,5/1,6/2,0/2,4/2,5 ve 3,0 mm olan spiral matkaplar için adaptörler aksesuar olarak satın alınabilir.

İzlenecek işlem sırası:

Matkabı 1 (Şek. 4) adaptör 2 içine sokunuz ve alyan anahtarını 3 kullanarak tespit ediniz. Adaptör şaftının çapı 10 mm'dir. Matkabı adaptörler birlikte tespit demirinin 4 içine sokunuz. Makine ayarı, 10 mm çapında bir matkap bileniyormuş gibi yapılır.

Matkabı bileme:

Tehlike!

Bileme yaparken daima koruyucu gözlük takın!

Yalnızca uygun iş kıyafeti giyiniz (geniş kollu giysi, kravat, takı kullanmayınız).

1. Tırtıllı civatayı 1 (Şek. 8), prizmayı açmak için B istikametinde çeviriniz.
2. Matkabı kılavuz prizması içine yerleştiriniz ve bu sırada tespit demirinin bir kılavuz pimini 2 hareket kolunun uzun deliğine 3 sokunuz.
3. Tırtıllı civatayı 1 kılavuz prizmasını kapatmak için A istikametinde çeviriniz.
4. Matkap şaftını tespit prizmasında 5 sabitleyiniz.

Bunun için tespit düğmesine 4 basınız, tespit prizmasını yaklaştırıp matkap şaftını civata 6 ile hafifçe sıkınız.

Bilgi!

Küçük veya kısa matkaplarda civata 6 (Şek. 8) ile sıkıştırmaya gerek yoktur. Ancak, her ne olursa olsun kılavuz prizmasında 5 (Şek. 8) matkabın eksenel bir şekilde dayanmasına ve oturmasına dikkat ediniz!

5. Mili 1 (Şek. 9), matkap 2 bileme taşına 3 hafifçe değene kadar çeviriniz. Taksimat 4 üzerindeki değeri okuyunuz ve mili 1 bir tam tur geri çeviriniz. Matkap 2 ve bileme taşı arasındaki mesafe şimdi 1 mm olmalıdır.
6. Makineyi AÇIK – KAPALI şalterinden 7 (Şek. 1) açınız.

Bilgi!

Taksimatın 4 konumunu (Şek. 9) mutlaka tespit ediniz! Matkap, ilk kesici ucun bilenmesinden sonra kılavuz prizmasında döndürülür ve ardından bileme taşına tam olarak ilk kesici ucun bilenmesinde olduğuyla aynı mesafede bulunmalıdır. Aksi takdirde matkap asimetric olur.

7. Hareket kolunu yumuşak ve eşit bir şekilde sağa doğru dayamaya kadar yanaştırınız ve bu sırada avans milinde 1 (Şek. 10) yavaşça B istikametinde ayarlama yapınız. Bu işlemi matkabın bir yüzeyi bilene kadar tekrarlayınız.

Bilgi!

Normalde 4-5 hareketten sonra bir matkap yüzeyi bilenmiş olur. Taksimatın konumunu mutlaka tespit ediniz!

8. Avans milini 1 (Şek. 11) daha önce tespit edilen taksimat 4 değerine geri döndürünüz.
9. Makineyi AÇIK – KAPALI şalterinden 7 (Şek. 1) kapatınız.
10. Tırtıllı civatayı 3 (Şek. 11) A istikametinde çeviriniz ve tespit civatasını 2 matkap tespit demiri ile birlikte çıkarılana kadar gevşetiniz.

Dikkat!

Henüz tespit demirini sökmeyin!

11. Matkabı tespit demiri ile birlikte 180° döndürünüz ve ilk yüzeyin bilenmesinde anlatıldığı gibi tekrar kılavuz prizmasına yerleştirip tespit prizmasında sabitleyiniz.
12. Makineyi AÇIK – KAPALI şalterinden 7 (Şek. 1) açınız ve matkabın ikinci yüzeyini bileyiniz.

Dikkat!

İkinci yüzeyi bilerken verilen avansı, tam olarak ilk bileme işleminin sona erdiği yerde durdurunuz. Aksi takdirde matkap asimetric olur.

Aralık açısı ayarı:

Bilgi!

Aralık açısı, esas olarak tespit demiri (Şek. 5) içerisinde yerleştirme işlemi ile ayarlanır. Aralık açısı ayarı, fabrika çıkışı 3 ila 13 mm arası matkap çaplarına göre ayarlanmış olup yalnızca zorunlu hallerde değiştirilmelidir.

Kaydırma milinin altıköşe somununu 1 (Şek. 13) tabloya (Şek. 12) göre kaydırınız.

Bileme taşının düzeltilmesi:

Bilgi!

Kanallar oluştuğunda veya bileme taşı bozulduğunda iyi bir bileme sonucu elde edebilmek için düzeltilmesi gerekir.

Dikkat!

Mutlaka koruyucu gözlük takın!

1. Matkap bileme makinesini AÇIK – KAPALI şalterinden 7 (Şek. 1) açınız.
2. Düğmeye 1 (Şek. 14) hafifçe basınız ve düzeltilme parçayı 2 bileme taşının tüm yüzeyi işlenene kadar birkaç defa yukarı-aşağı hareket ettiriniz.

Bileme taşının değiştirilmesi:

Dikkat!

Bileme taşını çapı 45 mm'den aşağı düştüğünde değiştiriniz. Bir adet yedek bileme taşı, YP. No.: 21200-58 makineyle birlikte verilmiştir.

1. Elektrik fişini çekiniz.
2. Kapağı 1 (Şek. 15) tornavida vb. kullanarak çıkarınız.
3. Alyan civatayı 2 (Şek. 15) sökünüz, altlık diskini 3, bileme taşını 5 ve gergi bileziğini 4 çıkarınız.
4. Yeni bileme taşını 5, gergi bileziğini 4 ve altlık diskini 3 takınız. Alyan civatayı 2 sıkınız ve kapağı 1 takınız. Elektrik fişini sokunuz.

Temizlik ve Bakım:

Matkap bileme makinesi önemli ölçülerde bakıma ihtiyaç duymaz. Ancak, taşlama tozu tahrip özelliğine sahip olduğundan, makinenin uzun ömürlü olmasını sağlamak için her kullanımdan sonra basınçlı hava tutularak veya yumuşak bir bezle temizlenmesi gerekmektedir.

AB - Uygunluk Beyanı:

Üreticinin adı ve adresi:

PROXXON S.A.
6-10, Härebiery
L-6868 Wecker

Ürünün adı:

Matkap Bileme Makinesi BSG 220
Ürün numarası: 21200

İşbu ürünün aşağıda yazılı normlar ve standart belgelere uygun olduğunu, mesuliyeti tarafımıza ait olmak üzere beyan ederiz:

AB Makine Yönetmeliği 98/037/EWG
Uygulanan normlar:
EN 61029-1 2000
IEC 61F(CO)91 1992

AB EMV Yönetmeliği 89/336/EWG
Uygulanan normlar:
EN 55014-1: 1999
EN 55014-2: 1997
EN 61000-3-2: 1995,
EN 61000-3-3: 1995

Tarih: 13.01.2002
Müh. Jörg Wagner

PROXXON S.A.
Makine emniyeti bölümü

Ersatzteilliste:

Ersatzteile bitte schriftlich beim PROXXON Zentral-service bestellen (Adresse auf der Rückseite der Anleitung)

PROXXON Bohrerschärfgerät BSG 220

ET - Nr.: Benennung

21200-01	Gehäuse
21200-02	Andruckprisma
21200-04	Motorhalter
21200-05	Motor
21200-06	Ein-/Ausschalter
21200-10	Schiebeknopf
21200-11	Druckfeder
21200-12	Druckknopf
21200-13	Druckfeder für Andruckprisma
21200-14	Rändelmutter
21200-16	Befestigungsschrauben
21200-17	Befestigungsplatte
21200-18	Bügel für Axialdrehung
21200-19	Halterung für Klemmschraube
21200-20	Prisma für Bohrerschaft
21200-21	Rändelschraube
21200-22	Spindel
21200-23	Sterngriff
21200-24	Druckfeder
21200-25	Druckknopf
21200-26	Druckfeder
21200-27	Adapter komplett
21200-29	Innensechskantschlüssel klein
21200-30	Gehäuseschraube
21200-31	Justieranschlag
21200-33	Klemmeisen
21200-34	Klemmeisenspindel
21200-35	Schlüssel für Klemmeisen
21200-37	Sechskantmutter
21200-39	Abdeckung
21200-42	Kugelstück
21200-44	Innensechskantschlüssel gross
21200-46	Befestigungsschraube
21200-47	Gewindestift
21200-48	Halteschraube, Kugelkopf
21200-49	Befestigungsschraube
21200-50	Befestigungsschraube

21200-51	Zugentlastung
21200-52	Skalienscheibe
21200-54	Unterlegscheibe
21200-55	Abdeckscheibe
21200-56	Abdeckkappe
21200-57	Innensechskantschraube
21200-58	Schleifscheibe (Zubehör)
21200-60	Kugelkopf, links
21200-61	Stellschraube
21200-62	Kugelkopf, rechts
21200-63	Stift
21200-64	Befestigungsschrauben
21200-66	Prismenhalter
21200-67	Unterlegscheibe
21200-68	Befestigungsschraube
21200-70	Abziehstein
21200-71	Halter für Abziehstein
21200-72	Halter Kabel/Platine
21200-73	Halteböckchen
21200-74	Stützblech
21200-75	Scheibe
21200-76	Kugellager
21200-78	Ring
21200-79	Buchse
21200-85	Schwenkarm
21200-86	Stab
21200-89	Bolzen
21200-90	Abdeckkappe für Schalter
21200-94	Ferrite
21200-95	Netzkabel
21200-98	Artikelverpackung
21200-99	Bedienungsanleitung

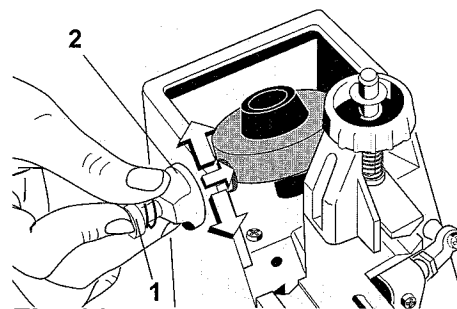


Fig. 14

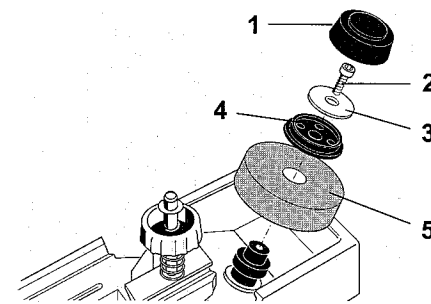


Fig. 15

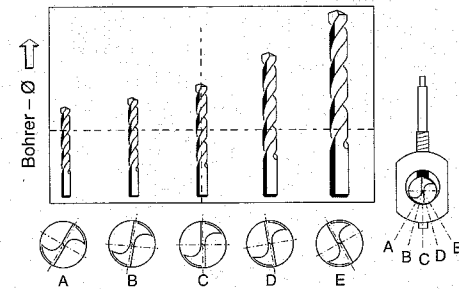
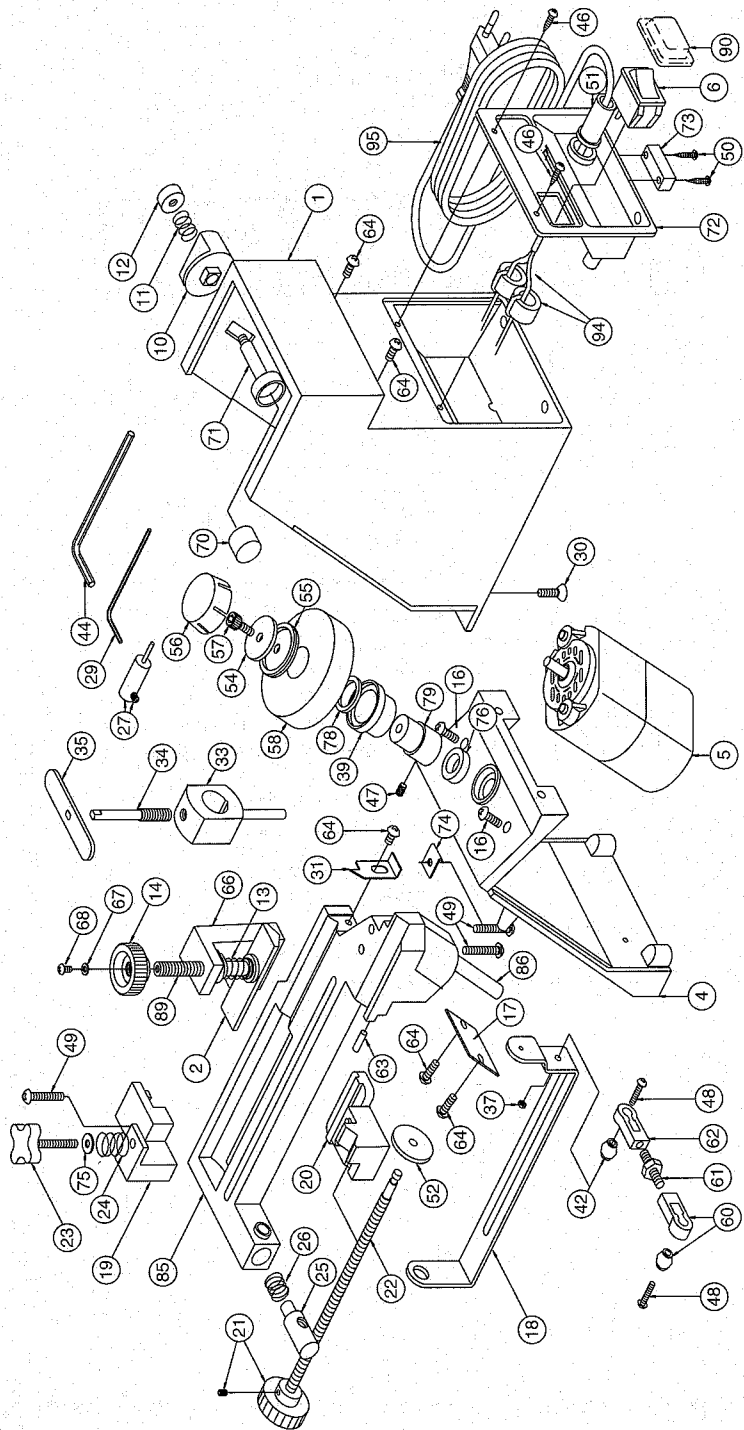


Fig. 6

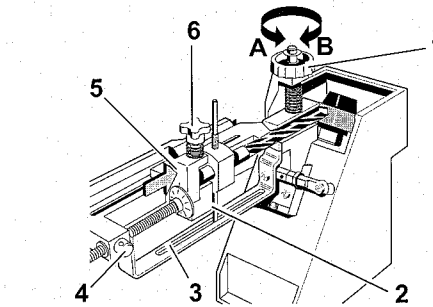


Fig. 8

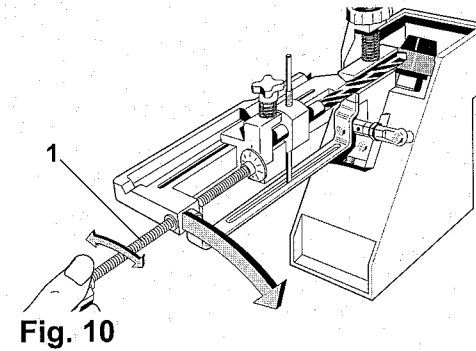


Fig. 10

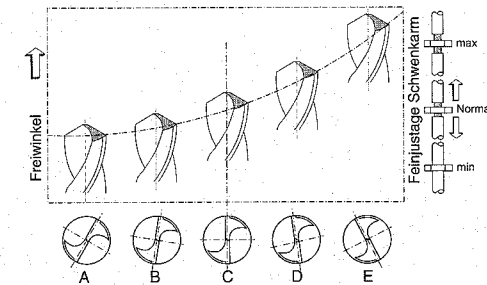


Fig. 12

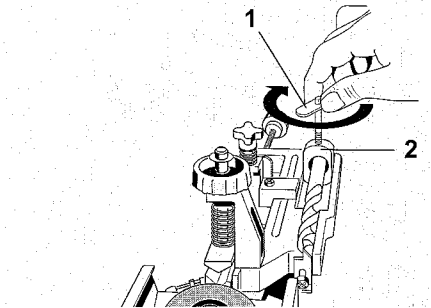


Fig. 7

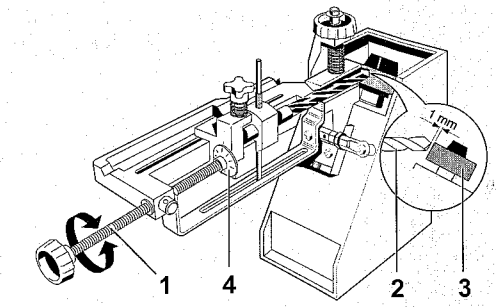


Fig. 9

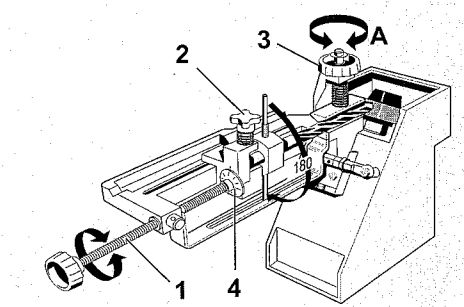


Fig. 11

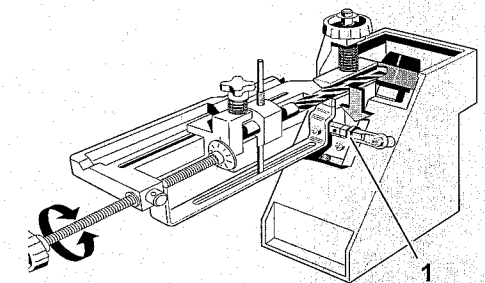


Fig. 13