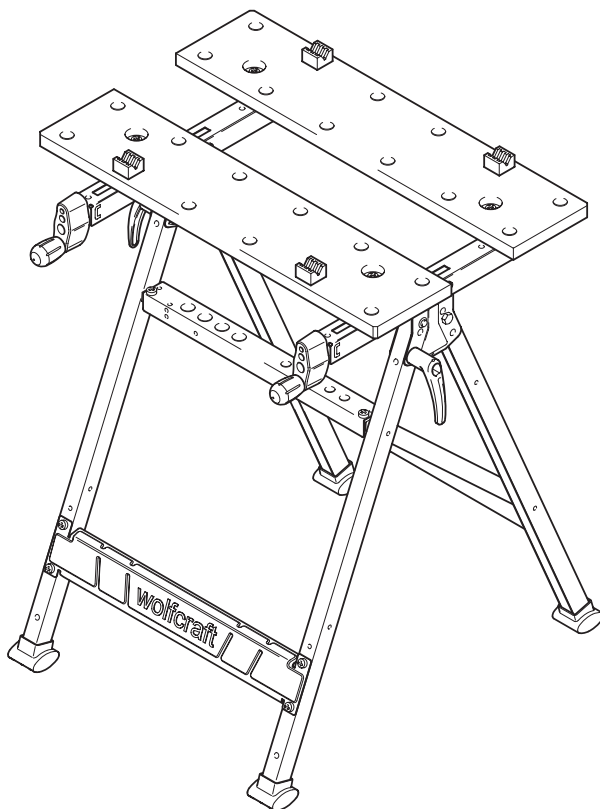


MASTER

200

wolcraft®

- ⓓ **Universeller Spann- und Arbeitstisch**
- ⓖⓔ **Multi-purpose clamping and work table**
- ⓕ **Etabli et table de serrage universelle**
- ⓔ **Mesa universal de trabajo y de sujeción**
- ⓃⓁ **Universele inspan- en werktafel**
- Ⓛ **Banco da lavoro universale**
- Ⓟ **Mesa de montagem e de trabalho universal**
- ⓓⓀ **Universal- spænde- og arbejdsbord**
- Ⓢ **Universell spänn- och arbetsbänk**
- ⓕⓂ **Yleiskäyttöinen puristus- ja työpöytä**
- Ⓝ **Universelt spenn- og arbeidsbord**
- ⓅⓁ **Uniwersalny stół roboczy**
- ⓖⓚ **Τραπέζι εργασίας τάνυσης και γενικής χρήσης**
- Ⓣⓚ **Üniversal mengene ve iş tezgahı**
- ⓐⓏ **Univerzální upínací a pracovní stůl**
- Ⓜ **Univerzálnis satu és munkaasztal**
- Ⓡⓐ **Masă universală de lucru**
- ⓖⓔ **Универсална работна маса**
- Ⓜⓚ **Univerzalni stezni i radni stol**
- ⓇⓤⓈ **Универсальный зажимный рабочий стол**



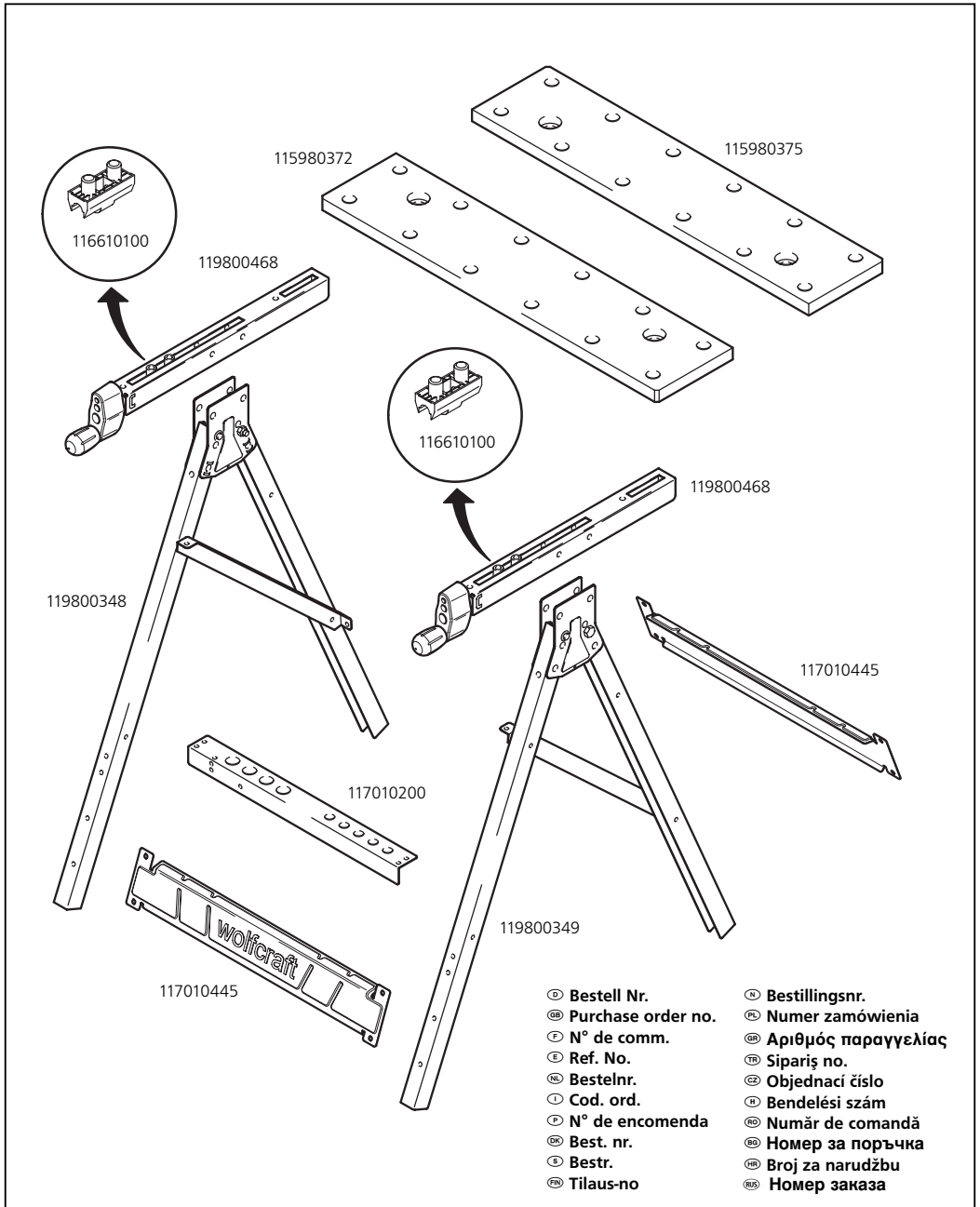
wolcraft® GmbH
 D-56746 Kempenich
 Germany
www.wolcraft.de



- Ⓓ Ersatzteilliste
- ⒸⒹ Spare parts list
- Ⓕ Liste de pièces de rechange
- Ⓔ Lista de recambios
- ⒹⒻ Lijst met reserveonderdelen
- Ⓘ Elenco pezzi di ricambio
- Ⓕ Lista de peças sobresselentes

- ⒸⒻ Liste over reservedele
- Ⓕ Reservdelslista
- ⒻⒹ Varaosaluettelo
- Ⓓ Reservdelsliste
- ⒻⒻ Lista części zamiennych
- ⒸⒹⒻ Κατάλογος ανταλλακτικών
- ⒻⒹ Yedek parça listesi

- ⒻⒹ Yedek parça listesi
- ⒸⒻ Seznam náhradních dílů
- ⒻⒹ Pótalkatrész lista
- ⒻⒹ Componente de schimb
- ⒻⒹⒻ Лист с резервни части
- ⒻⒹⒻ Popis nadomjesnih dijelova
- ⒻⒹⒻ Список запчастей



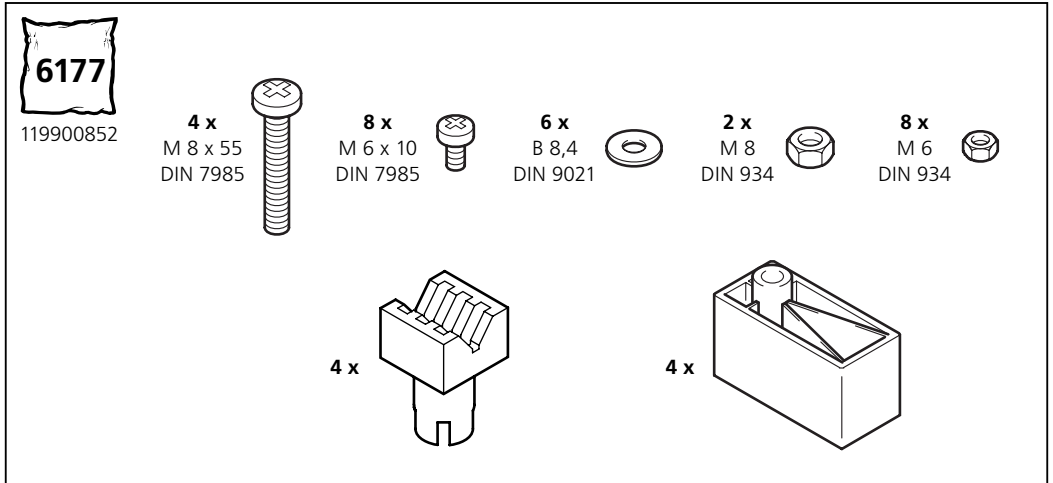
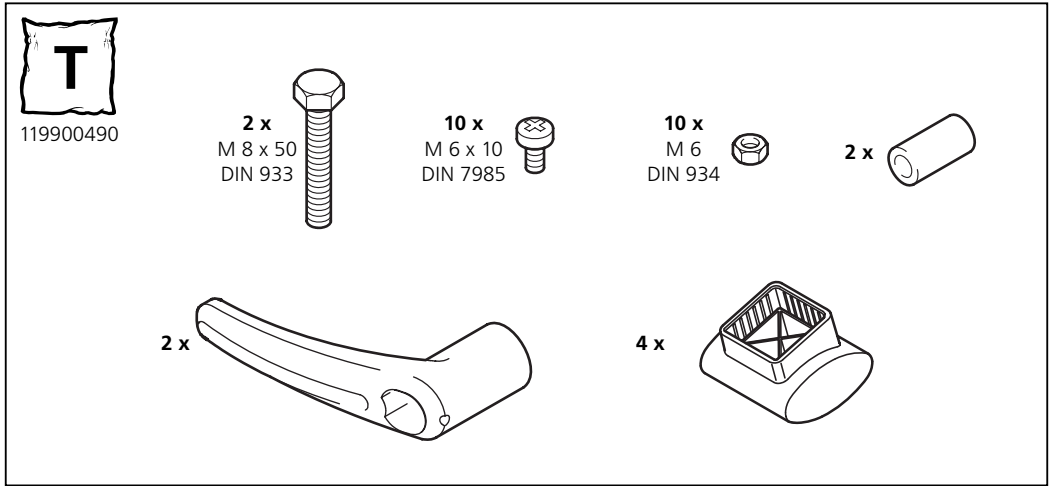
- Ⓓ Bestell Nr.
- ⒸⒹ Purchase order no.
- Ⓕ N° de comm.
- Ⓔ Ref. No.
- ⒹⒻ Bestelnr.
- Ⓘ Cod. ord.
- Ⓕ N° de encomenda
- ⒸⒻ Best. nr.
- Ⓕ Bestr.
- ⒻⒹ Tilaus-no

- ⒹⒻ Bestillsnr.
- ⒻⒻ Numer zamówienia
- ⒸⒹⒻ Αριθμός παραγγελίας
- ⒻⒹ Sipariş no.
- ⒻⒻ Objednací číslo
- ⒻⒹ Bendelési szám
- ⒻⒹ Număr de comandă
- ⒻⒹⒻ Номер за поръчка
- ⒻⒹⒻ Broj za narudžbu
- ⒻⒹⒻ Номер заказа

- Ⓓ Zubehörbeutel
- Ⓒ Accessory bag
- Ⓕ Sacnet avec accessoires
- Ⓔ Bolsa de accesorios
- Ⓖ Zakje met accessoires
- Ⓘ Sacchetto di accessori
- Ⓗ Saco de acessórios

- ⒹK Tilbehørspose
- Ⓔ Tillbehörspåse
- ⒼN Lisätárvikepussi
- ⒼN Tilbehørpose
- ⒼL Opakowanie z osprzętem
- ⒼR Σάκος εξαρτημάτων
- ⒼR Aksesuar çantası

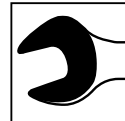
- ⒸZ Sáček s príslušenstvím
- ⒼI Tartozéksomag
- ⒼD Pungă cu accesorii
- ⒼD Плик за доп.аксесоари
- ⒼR Vrećica za pribor
- ⒼK Сумка с принадлежностями



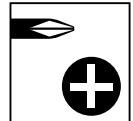
- Ⓒ Notwendiges Montagewerkzeug
- Ⓒ Necessary assembly tools
- Ⓒ Outils de montage nécessaires
- Ⓒ Herramientas de montaje necesarias
- Ⓒ Noodzakelijk montage gereedschap
- Ⓒ Attrezzi necessari per il montaggio
- Ⓒ Ferramenta de montagem necessária
- Ⓒ Nødvendig montageværktøj
- Ⓒ Erforderliga monteringsverktyg
- Ⓒ Tarvittava asennustyökalu

- Ⓒ Nødvendig monteringsværktøj
- Ⓒ Opakowanie z osprzętem
- Ⓒ Απαραίτητα εργαλεία μονταρίσματος
- Ⓒ Montaj için gerekli takım
- Ⓒ Nutné montážní nářadí
- Ⓒ Szereléshez szükséges szerszámok
- Ⓒ Sunt necesare unelte de montaj
- Ⓒ Необходими инструменти за монтаж
- Ⓒ Alat potreban za montažu
- Ⓒ Необходимые монтажные инструменты

SW
10+13



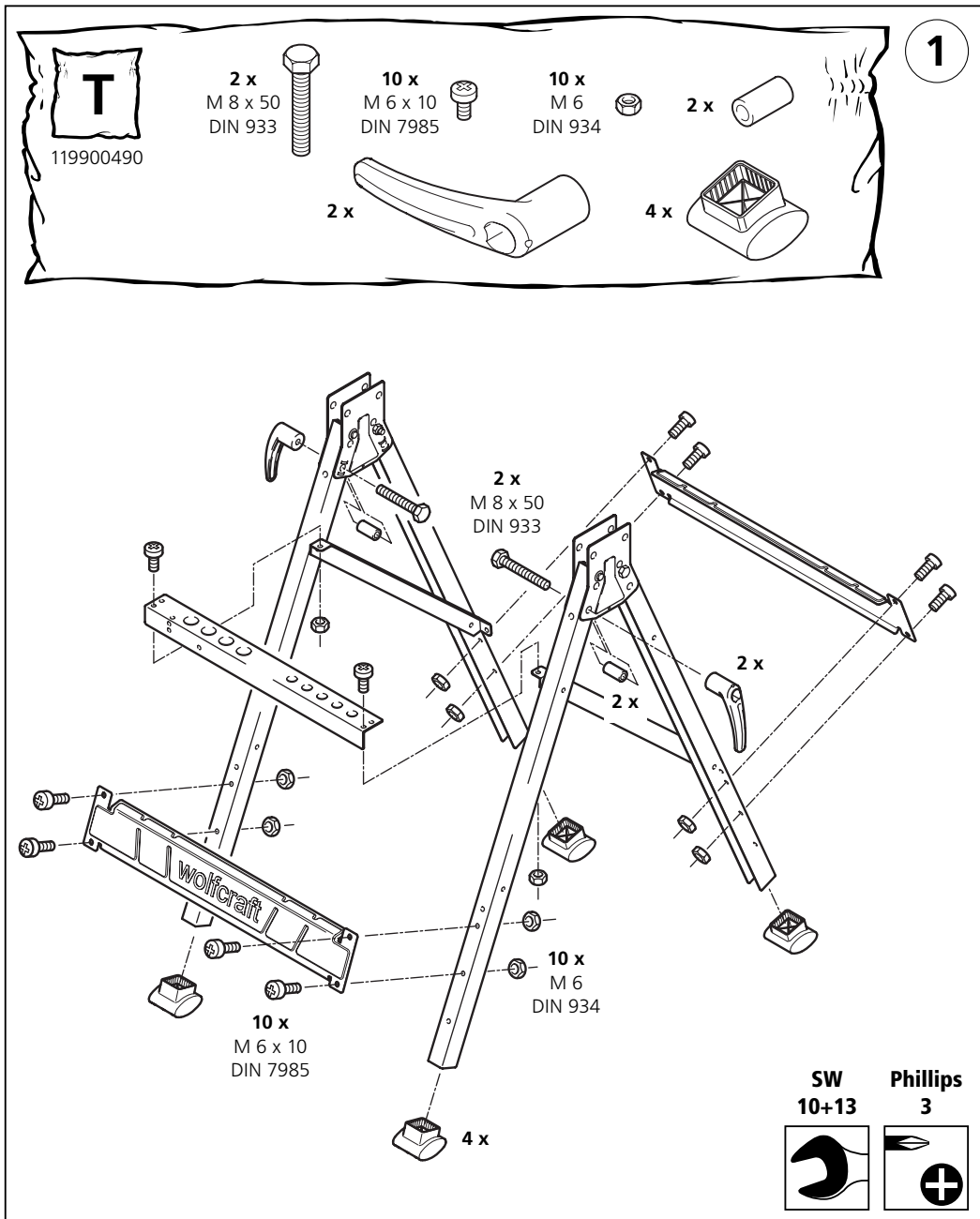
Phillips
3+4



- Ⓓ Montageanleitung
- ⒸⒹ Assembly Instructions
- Ⓕ Instructions de montage
- Ⓔ Instrucciones de montaje
- ⒹⒻ Montage instrukties
- Ⓘ Istruzioni per montaggio
- Ⓓ Instrução de montagem

- ⒹⓀ Monteringsanvisning
- ⒹⓂ Montagevejledning
- ⒹⓂⓃ Asennus Käyttöohje
- ⒹⓂ Monteringsanvisning
- ⒹⓂⓃ Opis montažu
- ⒹⓂⓃ Οδηγίες μονταρίσματος
- ⒹⓂⓃ Montaj talimatı

- ⒸⒻ Návod k montáži
- ⒹⓂ Szerelési útmutató
- ⒹⓂ Îndrumător de montare
- ⒹⓂ Упътване за работа
- ⒹⓂ Упута за montažu
- ⒹⓂⓃ Инструкција по монтажу



6177

119900852

8 x
M 6 x 10
DIN 7985



8 x
M 6
DIN 934



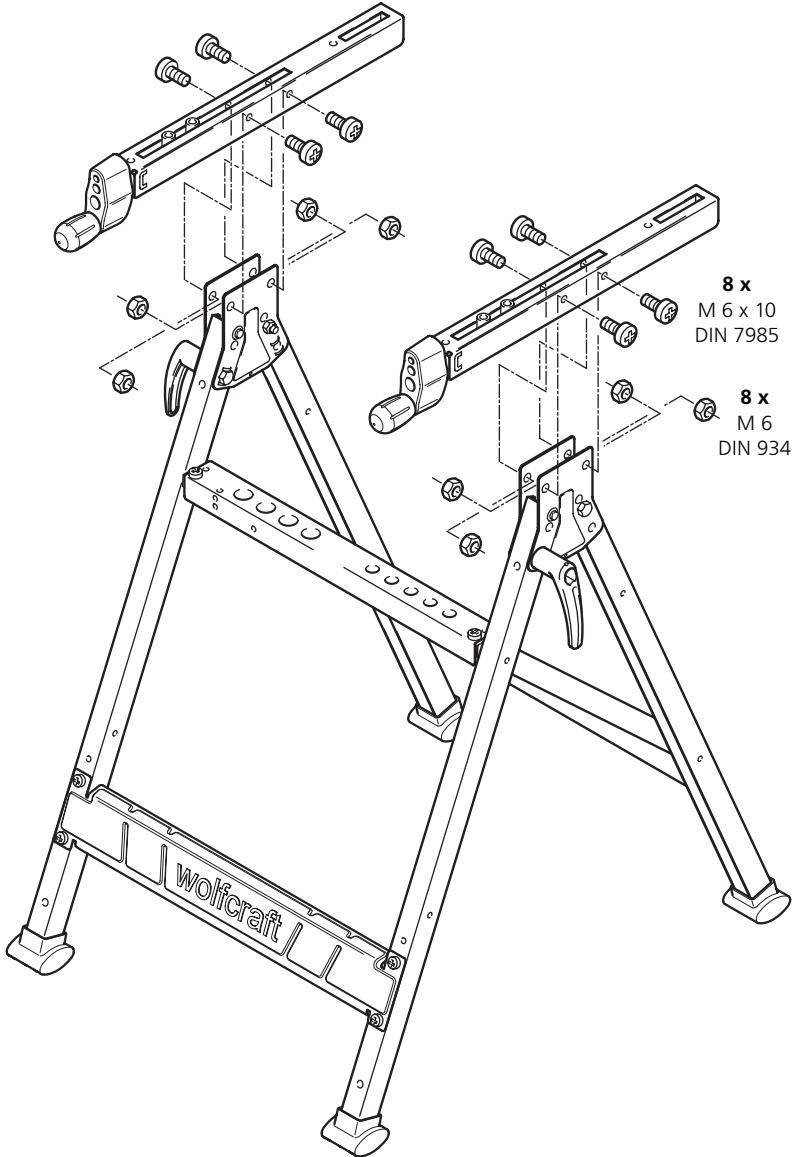
SW
10



Phillips
3



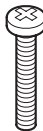
2



6177

119900852

4 x
M 8 x 55
DIN 7985



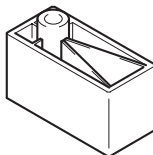
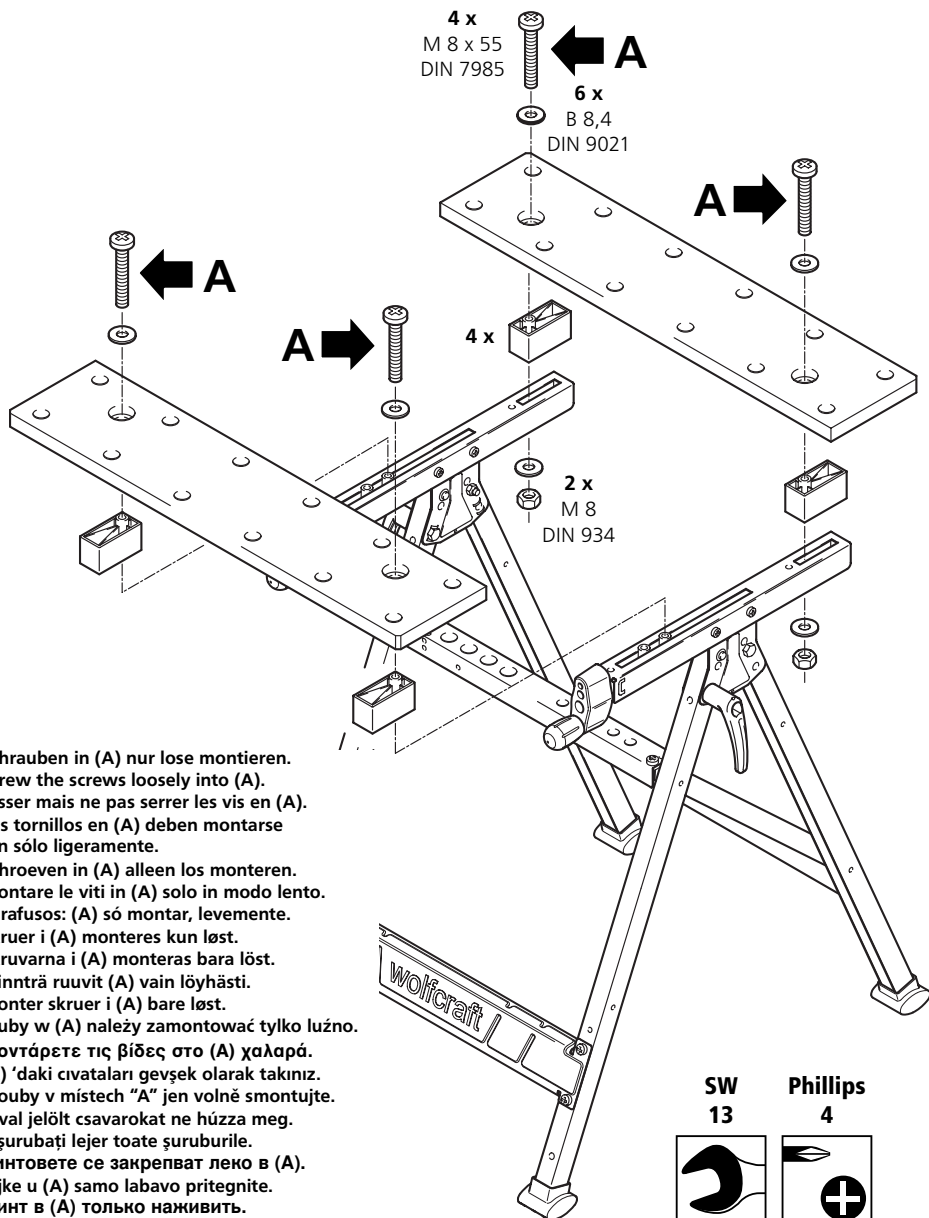
6 x
B 8,4
DIN 9021



2 x
M 8
DIN 934



4 x

**3**

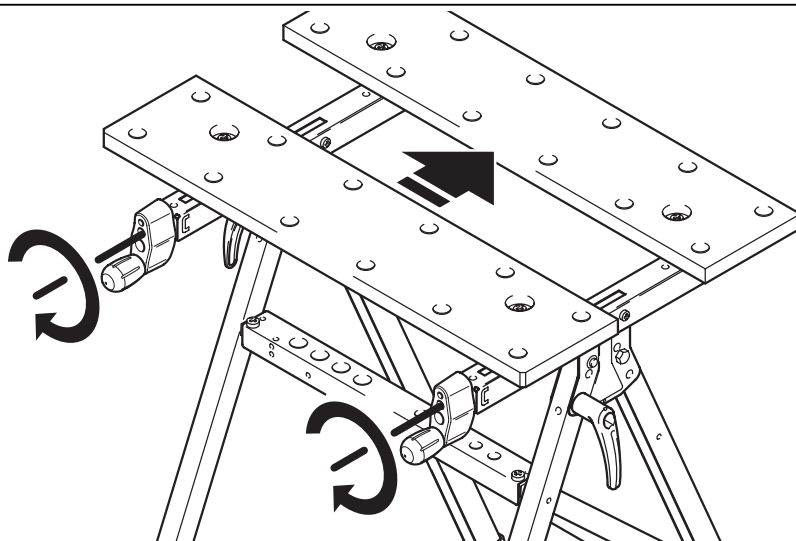
- ⓐ Schrauben in (A) nur lose montieren.
- ⓑ Screw the screws loosely into (A).
- ⓒ Visser mais ne pas serrer les vis en (A).
- ⓓ Los tornillos en (A) deben montarse tan sólo ligeramente.
- ⓔ Schroeven in (A) alleen los monteren.
- ⓕ Montare le viti in (A) solo in modo lento.
- ⓖ Parafusos: (A) só montar, levemente.
- ⓗ Skruer i (A) monteres kun løst.
- ⓘ Skruvarna i (A) monteras bara löst.
- ⓙ Kiinträ ruuvit (A) vain löyhästi.
- ⓚ Monter skruer i (A) bare løst.
- ⓛ Śruby w (A) należy zamontować tylko luźno.
- ⓜ Μοντάρετε τις βίδες στο (Α) χαλαρά.
- ⓝ (A) 'daki civataları gevşek olarak takınız.
- ⓞ Šrouby v místech "A" jen volně smontujte.
- ⓟ A-val jelölt csavarokat ne húzza meg.
- ⓠ Įšurubați lejer toate șuruburile.
- ⓡ Винтовете се закрепват леко в (A).
- ⓢ Vijke u (A) samo labavo pritegnite.
- ⓣ Винт в (A) только наживить.

SW
13

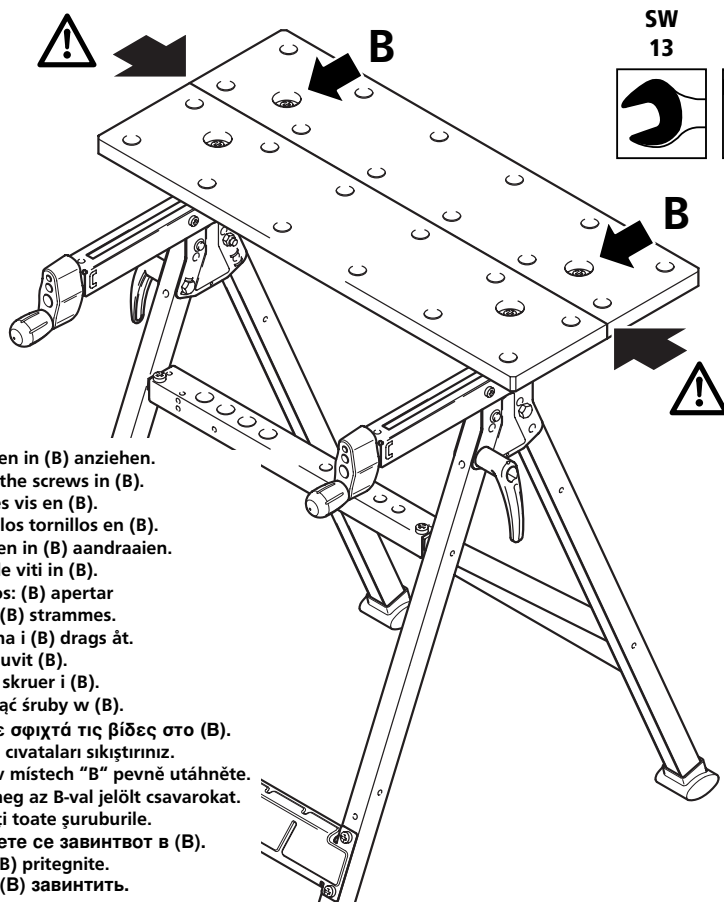
Phillips
4



4



5

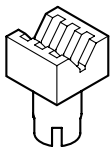


- ⓐ Schrauben in (B) anziehen.
- ⓑ Tighten the screws in (B).
- ⓒ Serrer les vis en (B).
- ⓓ Apretar los tornillos en (B).
- ⓔ Schroeven in (B) aandraaien.
- ⓕ Serrare le viti in (B).
- ⓖ Παράσφους: (B) अपतार
- ⓗ Skruer i (B) strammes.
- ⓘ Skruvarna i (B) drags åt.
- ⓙ Kirusu ruuvit (B).
- ⓚ Trekk til skruer i (B).
- ⓛ Dociagnąć śruby w (B).
- ⓜ Βιδώστε σφιχτά τις βίδες στο (B).
- ⓝ (B) 'daki sıvataları sıkıştırınız.
- ⓞ Šrouby v místech "B" pevně utáhněte.
- ⓟ Húzza meg az B-val jelölt csavarokat.
- ⓠ Strângeți toate șuruburile.
- ⓡ Винтовете се завинтов в (B).
- ⓢ Vijke u (B) pritegnite.
- ⓣ Винт в (B) завинтить.

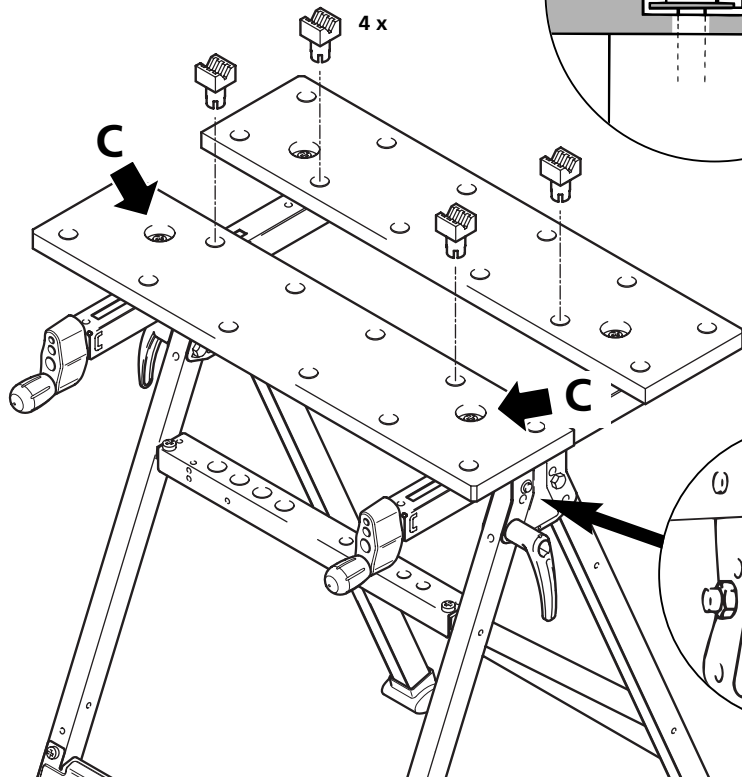
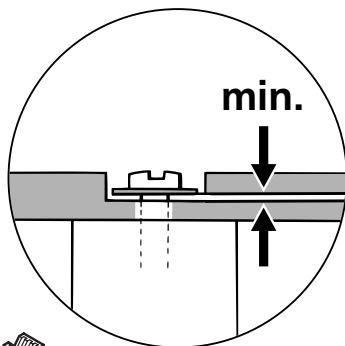
6177

119900852

4 x



6



- ⓐ Schrauben in (C) nur so fest anziehen, dass die Spannbacke noch etwas Spiel hat.
- ⓑ Tighten the screws in (C) only so tight, that the clamping jaws still have some clearance.
- ⓒ Serrer les vis en (C) de sorte que la mâchoire a encore du jeu.
- ⓓ Los tornillos en (C) deben apretarse de forma que la mordaza tenga todavía un poco de juego.
- ⓔ Schroeven in (C) zo vast aandraaien, dat de spanklaauw nog iets speling heeft.
- ⓕ Serrare le viti in (C) solo in modo che la tavola di serraggio abbia ancora un po' di gioco.
- ⓖ Parafusos: (C) apertar com uma firmeza que permita uma certa folga ao mordente.
- ⓗ Skruer i (C) strammes kun så meget, at spændekæben stadigvæk har lidt spillerum.
- ⓘ Skruvarna i (C) drags bara åt så hårt, att spännbacken fortfarande har litet spel.
- ⓙ Kirusu ruuveja (C) yain sen verran, että kiinni ysloukoihin jää hieman välystä.
- ⓚ Trekk til skruer i (C) bare så fast spennbakken har lit klaring.
- ⓛ Śruby w (C) dociągnąć tylko na tyle, aby szczęki zaciskowe miały jeszcze trochę luzu.
- ⓜ Σφίχτε τις βίδες στο (C) μόνο τόσο, ώστε η σιαγόνα πρόσδεσης να μετακινείται.
- ⓝ (C) 'deki civataları sıkma çenesinde biraz oynama payı kalacak kadar sıkıştırınız.
- ⓞ Šrouby v místech "C" jen tak pevně dotáhněte, aby bylo možno stůl skládat.
- ⓟ A csavarokat C-ban csak annyira húzza meg, hogy a szorítópófa mozgatható legyen.
- ⓠ Strângerea șuruburilor se face în așa fel încât capătul lor aibă un pic de joc.
- ⓡ Винтовте се завинтват в (C), така че плотът да може да се движи.
- ⓢ Vijke u (C) pritegnite samo toliko čvrsto, da stezne čeljusti imaju još malo slobode.
- ⓣ Винт в (C) закрутить таким образом, чтобы оставался люфт.

Phillips
4



- Ⓓ Bedienungsanleitung
- Ⓔ Operating instructions
- Ⓕ Mode d'emploi
- Ⓖ Instrucciones de manejo
- Ⓝ Gebruiksaanwijzing
- Ⓛ Istruzioni per l'uso
- Ⓕ Instrução de operação

- Ⓕ Betjeningsvejledning
- Ⓔ Bruksanvisning
- Ⓕ Käyttöohje
- Ⓔ Bruksanvisning
- Ⓕ Instrukcja obsługi
- Ⓕ Οδηγίες χρήσης
- Ⓕ Kullanna talimat

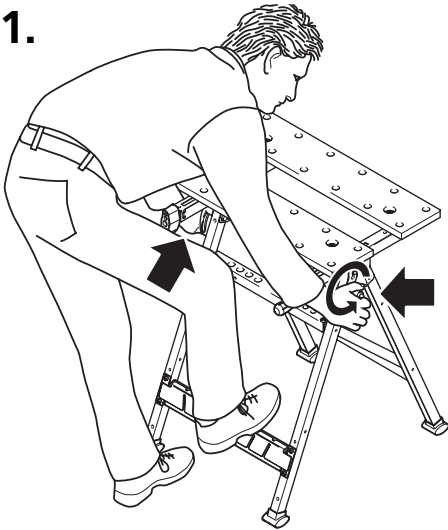
- Ⓕ Návod k použití
- Ⓕ Használati útmutató
- Ⓕ Instrucțiuni de montaj
- Ⓕ Упутване за работа
- Ⓕ Uputa za uporabu
- Ⓕ Инструкция по обслуживанию

- Ⓓ Zusammenklappen
- Ⓕ Folding
- Ⓕ Pliage
- Ⓕ Plegar
- Ⓕ Dichtklappen
- Ⓕ Chiudere
- Ⓕ Dobrar para fechar

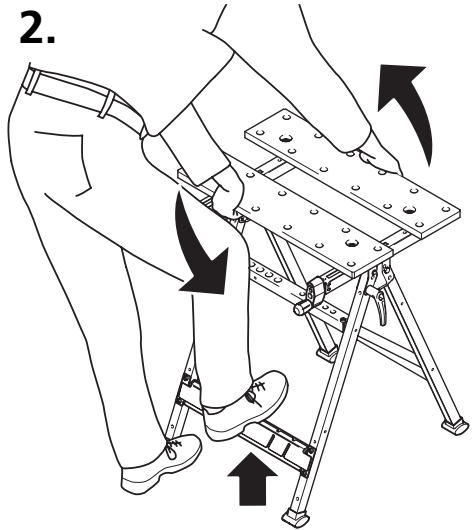
- Ⓕ Sammenklapning
- Ⓕ Fäll ihop
- Ⓕ Kokoontaittaminen
- Ⓕ Sammenklapping
- Ⓕ Składanie stołu
- Ⓕ Διπλώστε
- Ⓕ Katlamak

- Ⓕ Skládání
- Ⓕ Összecsukás
- Ⓕ Pliere
- Ⓕ Сгъване
- Ⓕ Sklapanje
- Ⓕ Складывание стола

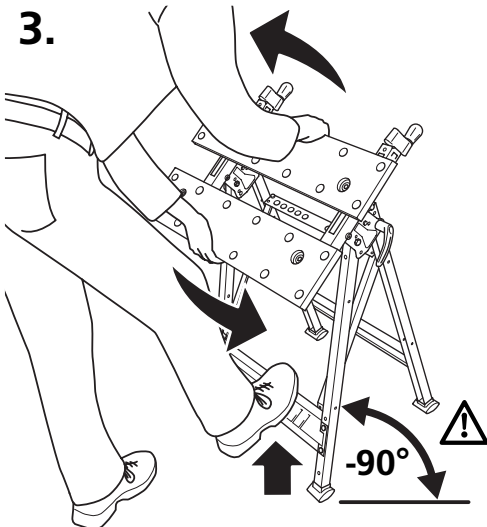
1.



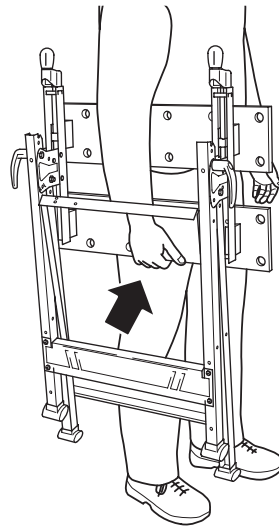
2.



3.



4.

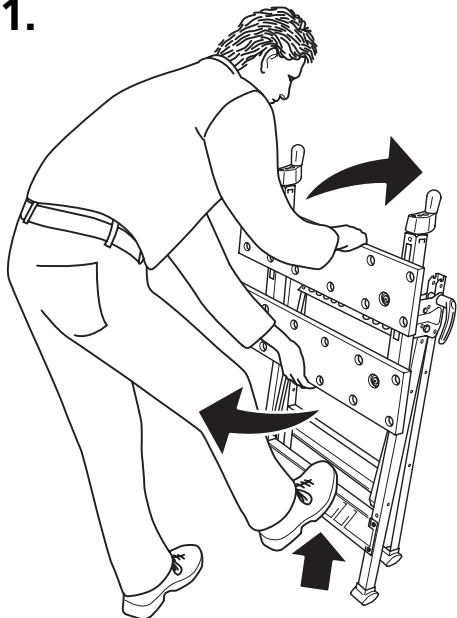


- Ⓚ Aufklappen
- ⓂB Unfolding
- ⓕ Dépliage
- ⓔ Desplegar
- ⓃL Openklappen
- Ⓛ Aprire
- Ⓟ Dobrar par a abrir

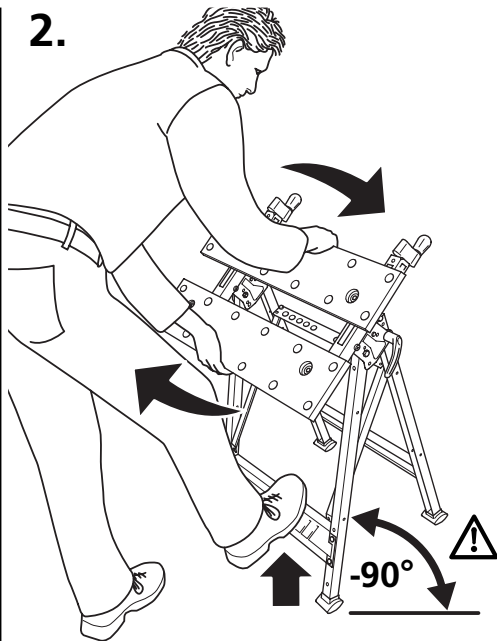
- ⓍK Opklapping
- Ⓢ Fäll upp
- ⓂA Avaaminen
- Ⓝ Opplapping
- ⓅL Rozkładanie stołu
- ⓂA Avoίξετε
- ⓂR Açmak

- ⓃZ Rozkládání
- ⓂI Kinyitás
- ⓂD Depliere
- ⓂD Разгъване
- ⓂR Rasklapanje
- ⓂR Раскладывание стола

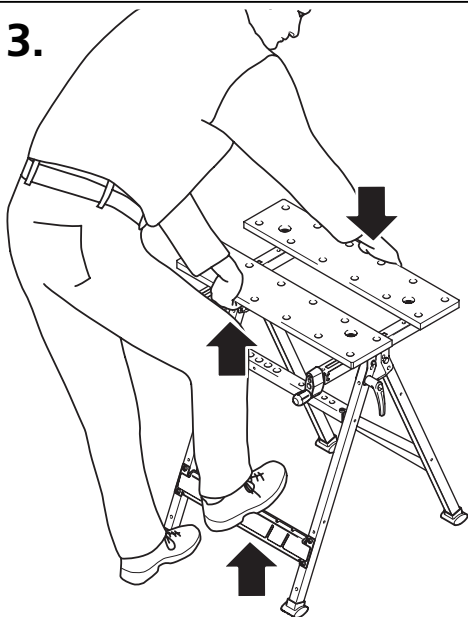
1.



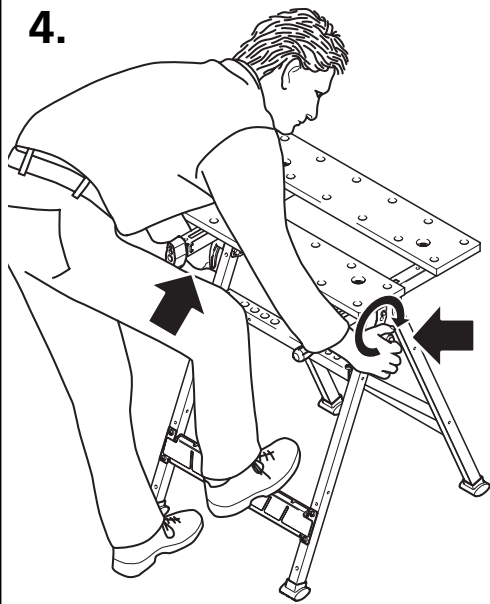
2.



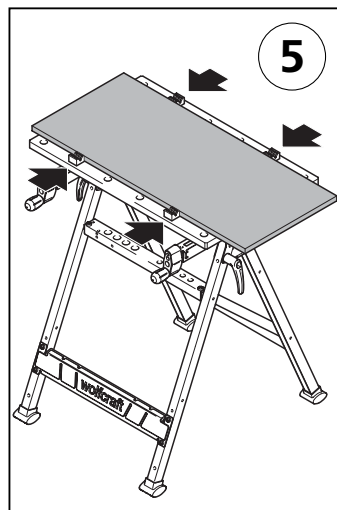
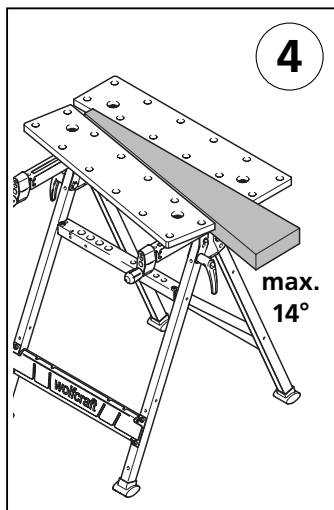
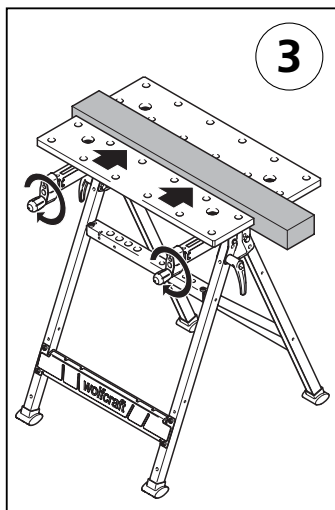
3.



4.



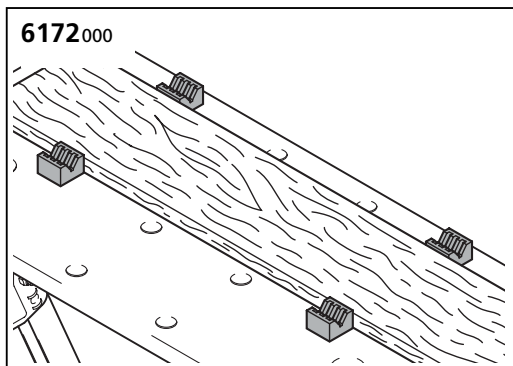
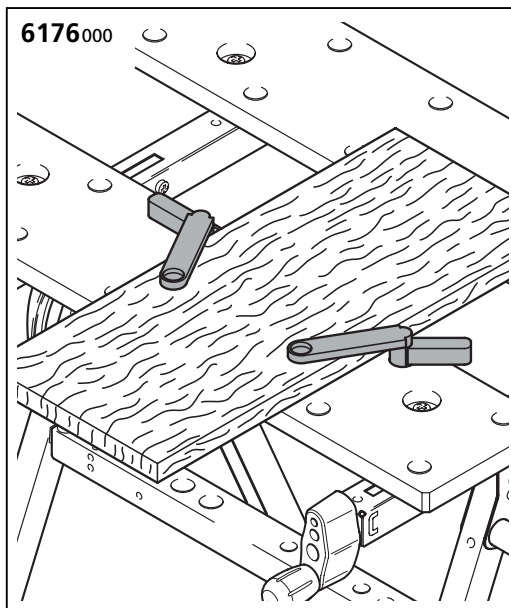
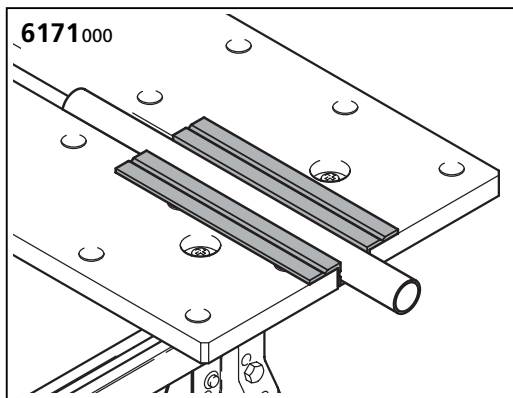
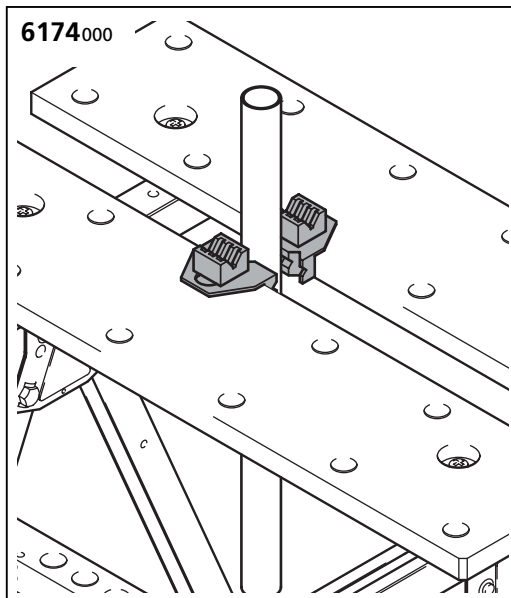
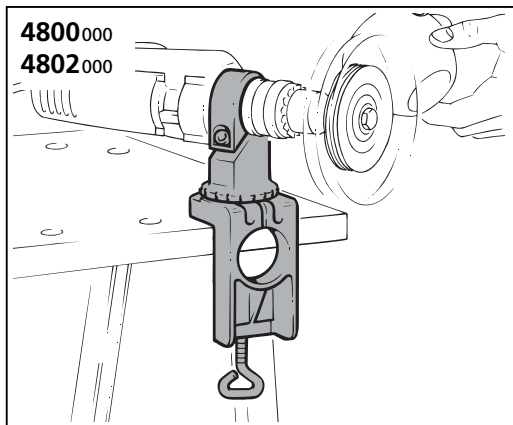
- 1**
- ⊗ **Achtung:** Überprüfen Sie vor jedem Arbeiten, dass alle Schraubverbindungen und Griffschrauben fest angezogen sind!
 - ⊗ **Attention:** Before starting to work always make sure that all screw connections and handle screws have been properly tightened!
 - ⊗ **Attention:** Avant de commencer à travailler, vérifier à chaque fois que tous les assemblages à vis et toutes les poignées sont bien serrés!
 - ⊗ **Atención:** Cada vez, antes de trabajar, verifiquen bien que todos los ensamblajes por tornillos y los tornillos con empuñadura sean bien apretados!
 - ⊗ **Let op!** Voor alle werkzaamheden controleren dat alle schroefboutverbindingen en handgreepschroeven vast zijn aangehaald!
 - ⊗ **Attenzione:** Prima de lavorare verificare ogni volta che le manovelle e tutte le congiunzioni a vite siano ben serrate!
 - ⊗ **Atenção:** Antes de executar qualquer trabalho, assegure-se de que todas as uniões roscadas e parafusos serilhados estão firmemente apertados!
 - ⊗ **OBS:** Kontrollér altid inden arbejdet påbegyndes, at alle skrueforbindelser og fingerskruer er godt fastspændt!
 - ⊗ **OBS!** Kontrollera alltid före arbetets början att alla skruvförband och låshandtag är ordentligt åtdragna!
 - ⊗ **Huomio:** Tarkista aina ennen työskentelyn aloittamista, että kaikki ruuviitokset ja siipiruuvit ovat tiukasti kiinni!
 - ⊗ **OBS:** Kontrollør før hvert arbeide at alle skrueforbindelser og grepskruer er trukket fast til!
 - ⊗ **Uwaga:** Przed każdą pracą sprawdzić wszystkie połączenia śrubowe, oraz to, czy śruby mocujące są należycie dokręcone.
 - ⊗ **Προσοχή:** Ελέγξε πριν από κάθε εργασία αν όλες οι βίδες και κοχλιώσεις είναι σφιχτά βιδωμένες!
 - ⊗ **Dikkat:** Çalışmaya başlamadan önce her defasında civataların ve sabitleme kollarının tam olarak sıkı olup olmadığını kontrol ediniz!
 - ⊗ **Pozor!** Přezkoušejte vždy před každou prací, zdali jsou šroubové spoje pevně dotaženy.
 - ⊗ **Vigyázat:** Minden munkakezds előtt győződjön meg arról, hogy minden csavarkötés és rögzítcsavar erősen meg legyen húzva!
 - ⊗ **Atenție,** înainte de a incepe lucrul, ca toate imbinările cu șurub și toate șuruburile de prindere să fie bine strânse.
 - ⊗ **Внимание:** Винаги преди работа проверете дали всички винтове и захватки са добре затегнати!
 - ⊗ **Ražnja:** prije bilo kakvog rada provjerite, da su sva vijčana spojišta i vijci s ručicom čvrsto pritegnuti!
 - ⊗ **Внимание:** перед каждой работой необходимо проверить, хорошо ли затянуты все соединительные болты.



- Ⓓ Zubehör separat erhältlich
- Ⓔ Accessories not included
- Ⓕ Accessoires vendus séparément
- Ⓖ Accesorios no incluidos
- Ⓝ Accessoires separat verkrijgbaar
- Ⓘ Accessori non compresi
- Ⓗ Accéssórios vendidos separamente

- ⒹK Tilbehør som fåer separat
- Ⓒ Tillbehör ingår ej
- ⒻM Varusteet eivät sisälly
- Ⓓ Tillbehør følger ikke med
- ⒸL Wyposażenie dodatkowe
- ⒹR Εξαρτήματα μπορούν να αγοραστούν ξεχωριστά
- ⒹR Akcesuvar ayrıca satın alınabilir
- ⒹZ Příslušenství dodáváno samostatně

- Ⓓ Tartozékok külön kaphatók
- ⒹC Accesoriiile se pot aciziționa și separat
- ⒹG Аксесоарите се поръчват отделно
- ⒹR Pribor dobavljiv odvojeno
- ⒹR Принадлежности продаются отдельно



Sicherheitshinweise

- Beachten Sie unbedingt die Sicherheitsvorschriften der Hersteller Ihrer Antriebsmaschinen.
- Diese Geräte müssen den VDE-Richtlinien entsprechen. Geräte ab dem Baujahr 1995 müssen ein CE-Zeichen haben.
- Ziehen Sie grundsätzlich den Netzstecker:
 - vor dem Wechsel von Geräten
 - vor dem Wechsel von Werkstücken
 - vor Wartungsarbeiten
 - bei Nichtbenutzung
- Prüfen Sie vor Arbeitsbeginn die Funktionsfähigkeit der Geräte und Werkzeuge. Arbeiten Sie nie mit beschädigtem oder stumpfem Werkzeug.
- Prüfen Sie immer vor Arbeitsbeginn die richtige Montage der verwendeten Geräte (z.B. Schraubverbindungen).
- Spannen Sie das zu bearbeitende Teil fest.
- Achten Sie darauf, dass Sie selbst und die verwendeten Geräte immer einen sicheren Stand haben.
- Beachten Sie bei den verwendeten Geräten und Werkzeugen die auf dem Produkt, der Verpackung oder in der Bedienungsanleitung angegebenen Daten über Min./Max.-Drehzahl und Drehrichtung.
- Benutzen Sie Werkzeuge nur für ihren eigentlichen Bestimmungszweck.
- Entfernen Sie nie vorhandene Schutzvorrichtungen.
- Sorgen Sie dafür, dass Ihre Kleidung anliegt (insbesondere Ärmel) und schützen Sie Ihre Haare.
- Schützen Sie Ihr Gehör bei Arbeiten, die großen Lärm verursachen.
- Tragen Sie bei allen Arbeiten, bei denen Staub, Späne, Dämpfe oder Funken entstehen, eine Schutzbrille und einen Mund-/Nasenschutz.
- Greifen Sie nie in laufende Geräte.
- Achten Sie darauf, dass alle elektrischen Geräte vor Nässe, Staub und Feuchtigkeit geschützt sind.
- Halten Sie Kinder von Ihrer Werkstatt fern und bewahren Sie Ihre Geräte und Werkzeuge gesichert auf.
- Lassen Sie nie Unerfahrene ohne Anleitung oder Aufsicht mit Ihren Geräten und Werkzeugen arbeiten.
- Arbeiten Sie immer planvoll und konzentriert.
- Halten Sie Ihren Arbeitsbereich in Ordnung.
- Verwenden Sie nur original wolcraft®- Ersatzteile.

5 Jahre Garantie

wolcraft® Garantie

Liebe Heimwerkerin, lieber Heimwerker,

Sie haben ein hochwertiges wolcraft®-Produkt erworben, das Ihnen viel Freude beim Heimwerken bringen wird. wolcraft® -Produkte entsprechen hohem technischem Standard und durchlaufen, bevor sie in den Handel gelangen, intensive Entwicklungs- und Testphasen. Während der Serienfertigung sichern ständige Kontrollen und regelmäßige Tests den hohen Qualitätsstandard. Solide technische Entwicklungen und zuverlässige Qualitätskontrollen geben Ihnen die Sicherheit einer richtigen Kaufentscheidung. Auf das erworbene wolcraft® -Produkt gewähren wir Ihnen

5 Jahre Garantie

Sollten innerhalb der Garantiezeit Schäden auftreten, die auf Materialfehler zurückzuführen sind, leistet wolcraft® unentgeltlich Ersatz. Die Garantiefrist beginnt mit dem Kaufdatum. Bitte lassen Sie unbedingt die Garantiekarte vollständig ausfüllen bzw. bewahren Sie die Rechnung gut auf. Voraussetzung für die Einhaltung dieser Garantiezusage ist die ausschließliche Nutzung der erworbenen Geräte im Heimwerkbereich, eine sachgerechte Bedienung und die Verwendung von original wolcraft® -Ersatzteilen. Garantieansprüche können nur mit der vollständig ausgefüllten Garantiekarte geltend gemacht werden.

Notes on Safety

- Adhere to the safety regulations of the manufacture of your drive machines under all circumstances (e.g. electric drill, right-angle grinder etc.)
- These appliances have to be in accordance with the VDE-regulations. Appliances built after 1995 have to have a CE-sign.
- Disconnect the power:
 - before changing of attachments
 - before changing of work pieces
 - before maintenance jobs
 - while not in use
- Before commencing work test the operatability of the appliances and tools. Never work with damaged or blunt tools.
- Check that the mounting of the appliances used is correct (e. g. bolted joints) before commencing work.
- Ensure the work piece is tight and secure.
- The space between the worktable and the backing pad should be no more than 3 mm.
- Take care that there is always a stable support for the workpiece or clamp the component to be machined tightly.
- Take care that you and the appliances used are always standing securely.
- Adhere to the data quoted regarding minimum/speeds and direction of rotation on the product, packaging or in the operating instructions for the appliances and tools to be used.
- Use tools only for their actual intended purpose.
- Never remove existing protective devices.
- Use goggles or breathing protection for mouth/nose during all jobs, that cause dust, chips, fumes or sparks.
- Protect your hearing when doing work causing a lot of noise.
- Wear safety glasses, strong protective gloves and a mouth and nose protector for all work in which dust, shavings, fumes or sparks occur.
- Never reach into equipment which is in operation.
- Take care that all electrical equipment is protected against wet, dust and dampness.
- Keep children away from your workshop and store your equipment and tools in a safe place.
- Never allow inexperienced personnel to work with your equipment and tools without instructions or supervision.
- Always work well planned and concentrated.
- Keep your work area orderly.
- Use only original wolfcraft® spare parts.

5 years Guarantee

wolfcraft® Guarantee

Dear hobbyist!

You have purchased a high-quality wolfcraft® appliance, which we know you will enjoy using. wolfcraft® appliances are built to high technical standards, and undergo intensive development and test phases before leaving the factory. Constant controls and regular tests during their manufacture, ensure a high quality standard. Sound technical developments, and reliable quality controls warrant for the right choice of appliance. This wolfcraft® appliance is guaranteed for a period of five years.

5 years Guarantee

Should your appliance fail within the guarantee period owing to a material fault, it will be replaced by wolfcraft® free of charge. The guarantee period begins from the date of purchase, which must be certified on the guarantee card by the dealer's stamp and signature. Retain the receipt. The validity of this guarantee is subject to the use of the appliance solely for domestic purposes, proper handling and the use of original wolfcraft® spare parts. Claims under guarantee are only valid with a fully completed guarantee card.

Consignes de sécurité

- Respectez absolument les prescriptions de sécurité des fabricants de vos machines motrices (p. e. perceuses, meuleuses d'angle, etc.).
- Ces appareils doivent être conformes aux normes VDE. Les appareils fabriqués à partir de 1995 doivent avoir le sigle CE.
- Retirer systématiquement la fiche de la prise de secteur:
 - avant de changer un appareil
 - avant de changer la pièce à usiner
 - avant les travaux d'entretien
 - lorsque la machine n'est plus utilisée.
- Vérifiez le bon fonctionnement des appareils et outils avant de commencer le travail. N' utilisez jamais des outils détériorés ou émoussés.
- Vérifiez toujours avant de commencer à travailler si les appareils utilisés sont bien assemblés (p.e. les vissages).
- Serrer fermement les pièces à usiner.
- L'écart entre l'établi et l'assiette de rectification ne doit jamais être supérieur à 3 mm.
- Veillez toujours à ce que la pièce à travailler repose sur un support stable ou serrez la le cas échéant.
- Veillez à ce que les appareils utilisés et vous-même ayez toujours une position assurée.
- Observez les données sur la vitesse de rotation minimum et maximum et le sens de rotation indiquées sur l'article, l'emballage ou dans le mode d'emploi des appareils et outils utilisés.
- Utilisez les outils seulement pour les travaux qui correspondent à leur destination.
- N'enlevez jamais les dispositifs protecteurs existants.
- Faites attention à ce que vos vêtements tiennent bien au corps (en particulier les manches) et protégez vos cheveux.
- Porter systématiquement des lunettes de protection ainsi qu'un masque respiratoire lors des travaux qui projettent de la poussière, des copeaux, de la vapeur ou des étincelles.
- Portez les lunettes de protection, des gants résistants et un masque protégeant bouche et nez pendant tous les travaux au cours desquels il pourrait se produire des poussière, des copeaux ou limailles, des vapeurs ou des étincelles.
- N'engagez pas la main dans une machine en marche.
- Prenez garde que tous les appareils électroniques soient protégés de l'humidité et de la poussière.
- Interdisez aux enfants l'accès de votre atelier et assurez vos appareils et outils.
- Ne laissez jamais des personnes inexpérimentées travailler sans instructions ou surveillance avec vos appareils et outils.
- Travaillez avec organisation et concentration.
- Maintenez votre zone de travail en ordre.
- Utilisez seulement les pièces de rechange originales de wolcraft®.

5 Années de Garantie

wolcraft® Garantie

Ami bricoleur,

vous venez d'acheter un produit wolcraft® de haute qualité qui vous apportera beaucoup de satisfactions lors de vos travaux de bricolage. Les produits wolcraft® possèdent un haut standard technologique et passent avant l'expédition aux revendeurs, par des phases intensives de test et de développement. Pendant la fabrication en série, des contrôles permanents et des test réguliers assurent le maintien du haut standard de qualité. Les développements techniques solides et les contrôles fiables de qualité vous donnent la garantie que vous avez fait un bon achat. Nous délivrons pour le produit wolcraft® que vous avez acheté:

5 années de garantie

Si pendant ces deux années, des dommages dus au matériel devaient se faire jour, wolcraft® remplacera le produit détérioré gratuitement. Le délai de garantie court à partir de la date de la facture d'achat. Veuillez faire remplir complètement la carte de garantie et conserver soigneusement la facture. Les conditions auxquelles cette garantie est soumise sont une utilisation de l'appareil exclusivement pour des travaux de bricolage domestique, un emploi correct et la mise en place de pièces détachées provenant exclusivement de wolcraft®. Les revendications de garantie ne peuvent être formulées qu'à l'accompagnement de la carte de garantie conformément remplie.

Instrucciones de seguridad

- Por favor tengan en cuenta las normas de seguridad del fabricante de sus máquinas motrices (por ejemplo taladradora, lijadora etc.).
- Estos aparatos deben corresponder a los prescripciones del VDE. Los aparatos fabricados a partir del año 1995 tienen que estar provistos de la marcación CE.
- Incondicionalmente deben quitar el enchufe a la red:
 - anterior al cambio de aparatos
 - anterior al cambio de piezas de trabajo
 - anterior a trabajos de mantenimiento
 - al no utilizar la máquina
- Comprueben antes de empezar a trabajar si su máquina o herramienta está en condiciones. No trabaje nunca con máquinas defectuosas o desafiladas.
- Asegúrense siempre antes de trabajar del montaje correcto de las piezas.
- La pieza de trabajo debe fijarse de forma segura.
- Busquen siempre una base adecuada para la pieza de trabajo o bien fijarla en un tornillo de banco por ejemplo.
- Asegúrense de que la máquina y Vd. tengan siempre una buena posición.
- Tengan siempre en cuenta las revoluciones min./máx. y la dirección de giro indicada.
- Utilice las máquinas sólo para el uso previsto.
- No quitar nunca los dispositivos de seguridad.
- No usar ropa que se pueda trabar en la máquina, y proteger su cabello.
- Durante todos los trabajos con formación de polvo, virutas, vapores o chispas deben llevar gafas protectoras y una protección de boca/nariz.
- Utilizar gafas, guantes y caretas de protección en todos los trabajos con polvo, vapores o chispas.
- Nunca meter las manos en las máquinas que estén funcionando.
- Proteger las máquinas de humedad y polvillo.
- Guardar las máquinas en un lugar seguro, fuera del alcance de los niños.
- No deje trabajar en sus máquinas, personas que no tienen el conocimiento necesario para manejarlas.
- Concéntrese en su trabajo.
- Mantenga su lugar de trabajo ordenado.
- Usen sólo repuestos originales wolcraft®.

Garantía de 5 años

wolcraft® Garantía

Estimados clientes!

Acaban de adquirir un valioso producto wolcraft® que les causará mucha satisfacción en el bricolage. Los productos wolcraft® tienen una alta tecnología estándar y están sometidos a pruebas de desarrollo y fases de control antes de ser lanzados al mercado. Los controles y pruebas continuas durante la fabricación en serie, aseguran el alto nivel de calidad y les da a Vds. la seguridad de haber tomado la decisión correcta al elegir un producto wolcraft®, para el cual les concedemos una

Garantía de 5 años

wolcraft® suministrará los repuestos gratis siempre y cuando sean defectos del material y estén dentro del periodo de garantía, el cual comienza con la fecha de la compra. Por este motivo deben asegurarse de que su tarjeta de garantía esté debidamente rellena o bien deben guardar la factura. Condiciones de garantía: Que el equipo se haya usado según instrucciones, única y exclusivamente para el bricolage, y sólo les hayan puesto repuestos originales wolcraft®. Para hacer uso de su derecho de garantía, deben presentar la tarjeta de garantía debidamente cumplimentada.

Veiligheidsaanwijzingen

- Lees voor gebruik in ieder geval de veiligheidsvoorschriften van het apparaat (bijv. boormachine, haakse slijpmachine enz.).
- Deze apparaten moeten aan de VDE-richtlijnen beantwoorden. Apparaten vanaf het bouwjaar 1995 moeten een CE-teken hebben.
- Verwijdert u in principe de netstekker:
 - voor het vervisselen van apparaten
 - voor het vervisselen van werkstukken
 - voor onderhoudswerkzaamheden
 - wanneer het apparaat niet gebruikt wordt
- Controleer voordat u begint of het apparaat en het gereedschap goed werken. Werk nooit met beschadigd of stomp gereedschap.
- Controleer voordat u met uw werkzaamheden begint of het apparaat dat u wilt gebruiken goed vast zit (bijv. schroefverbindingen).
- Span het te bewerken gedeelte vast.
- De afstand tussen de werktafel en de steunschijf mag nooit meer zijn dan 3 mm.
- Zorg altijd voor een stabiele ondergrond van het werkstuk resp. zet het onderdeel dat u wilt bewerken vast.
- Let erop dat u in een veilige stand staat. Dit geldt ook voor de apparaten die u gebruikt.
- Let bij alle apparaten en al het gereedschap dat u gebruikt op de gegevens m.b.t. min./- max. toerental en de draairichting die op het produkt, de verpakking of in de gebruiksaanwijzing staan.
- Gebruik gereedschap alleen voor het doel waarvoor het geschikt is.
- Verwijder nooit de veiligheidsvoorzieningen.
- Draag bij alle werkzaamheden, waarbij stof, spanen, gassen of vonken ontstaan, een veiligheidsbril.
- Bescherm uw oren bij werkzaamheden die veel lawaai maken.
- Draag bij werkzaamheden waarbij stof, splinters, stoom of vonken ontstaan een veiligheidsbril, stevige veiligheidsschoenen en een mond/neusbescherming.
- Pak nooit in lopende apparaten.
- Let erop dat alle elektrische apparaten tegen water, stof en vochtigheid zijn beschermd.
- Houd kinderen van uw werkplaats vandaan en berg uw apparaten en gereedschap veilig op.
- Laat nooit mensen zonder ervaring of zonder toezicht met uw apparaten en gereedschap werken.
- Werk altijd systematisch en geconcentreerd.
- Houd u werkplaats altijd netjes in orde.
- Gebruik alleen originele reserveonderdelen van wolfcraft®.

5 Jaar Garantie

wolfcraft® Garantie

Beste doe-het-zelver,

U hebt een hoogwaardig wolfcraft® -produkt gekocht, waarvan U bij het doehet-zelven werk veel plezier zult hebben. wolfcraft® -produkten stemmen met een hoge technische standaard overeen en moeten voordat ze in de handel komen intensieve ontwikkelings en testfasen doormaken. Gedurende de serieproductie zorgen voortdurende controles en regelmatige tests voor een hoge kwaliteitsstandaard. Degelijke technische ontwikkelingen en betrouwbare kwaliteitscontroles geven U de zekerheid voor de juiste koopbeslissing. Voor het gekochte wolfcraft® -produkt geven wij U

5 jaar garantie

Indien binnen de garantiетijd storingen optreden als gevolg van materiaalfouten, wordt het beschadigde deel gratis door wolfcraft® vervangen. De garantiетijd begint op de koopdatum. Laat de garantiekaart in ieder geval geheel invullen ofwel bewaar de rekening. Voorwaarden om de garantiетoezegging na te komen zijn, dat het gekochte apparaat uitsluitend voor doe-het-zelven wordt gebruikt, dat het apparaat vakkundig wordt bediend en dat uitsluitend originele wolfcraft® reserve- onderdelen worden gebruikt. Garantieaanspraken kunnen alleen met een geheel ingevulde garantiekaart gedaan worden.



Avvertenze per la sicurezza

- Osservare assolutamente le norme di sicurezza della casa relative all' uso degli apparecchi (per es. perforatrice, smerigliatrice angolare, ecc.).
- Gli apparecchi devono essere conformi alle direttive VDE. Gli apparecchi con anno di costruzione a partire dal 1995 devono avere un marchio CE.
- Estraiete sempre la spina di allacciamento alla rete:
 - prima di cambiare apparecchi
 - prima di cambiare pezzi
 - prima di eseguire lavori di manutenzione
 - quando l'apparecchio non viene usato.
- Prima di ogni avviamento verificare l'efficienza di funzionamento degli attrezzi e degli utensili. Non azionare mai utensili danneggiati o spuntati.
- Prima di ogni avviamento accertarsi che gli attrezzi usati siano esattamente montati (per es. raccordi filettati).
- Bloccate il pezzo da lavorare.
- La distanza dal banco di lavoro al disco di rettifica non deve mai superare i 3 mm.
- Assicurarsi che l'appoggio dell'utensile sia ben stabile oppure bloccare a fondo il pezzo da lavorare.
- Accertarsi che sia l'operatore che gli apparecchi da usare siano stabilmente sicuri.
- Sugli apparecchi ed utensili da usare osservare i dati sul regime di rotazione min. e max. e sul senso di rotazione, riportati sull'opuscolo d'uso e manutenzione, sul prodotto o sulla confezione.
- Non servirsi degli utensili per usi impropri.
- Non asportare in alcun caso i dispositivi di protezione applicati.
- Portate occhiali di protezione ed una protezione per la bocca ed il naso durante tutti i lavori in cui si formano polvere, trucioli, vapori o scintille.
- Utilizzare auricolari per lavori troppo rumorosi.
- Utilizzare occhiali protettivi, guanti ben robusti e un bavaglio per bocca e naso per lavori, in cui vengano prodotti polvere, trucioli, vapori o scintille.
- Non infilare le mani in attrezzi funzionanti.
- Proteggere tutti gli apparecchi elettrici da infiltrazioni di umidità, dalla polvere e dal bagnato.
- Tenere lontano i bambini e custodire gli apparecchi e gli utensili in luogo sicuro.
- Impedire a persone inesperte di utilizzare gli attrezzi senza opportune istruzioni o senza sorveglianza.
- Per il lavoro usare concentrazione e procedere secondo un piano preciso.
- Tenere in ordine il posto di lavoro.
- Utilizzare solo ricambi originali wolcraft®.

Garanzia di 5 Anni

wolcraft® Garanzia

Egredi utenti,

avete acquistato un prodotto wolcraft® di alta qualità che non mancherà di soddisfarvi in tutti i lavori domestici. I prodotti wolcraft® vantano uno standard tecnico molto elevato e vengono sottoposti, prima di entrare in commercio a fasi di sviluppo e test intensivi. Controlli continui e test regolari, durante la produzione in serie, assicurano l'alta qualità standard. Pertanto solidi sviluppi tecnici e controlli di qualità affidabili, Vi daranno la sicurezza di una scelta d'acquisto giusta. Per l'acquisto di prodotti wolcraft® Vi concediamo una

Garanzia di 5 anni

Qualora entro questi periodi di garanzia dovessero presentarsi guasti dovuti al materiale o a difetti di produzione, la wolcraft® provvederà alla sostituzione gratuita. Il periodo di garanzia ha inizio dalla data di acquisto. Vi preghiamo pertanto di far Vi assolutamente compilare debitamente il tagliando di garanzia e di conservare la fattura. Affinchè la garanzia venga riconosciuta, bisogna tener presente alcune condizioni: usare l'apparecchio acquistato solo a scopi domestici, usare l'apparecchio adeguatamente, usare esclusivamente pezzi di ricambio originali wolcraft®. Richieste di garanzia possono essere riconosciute solo dietro presentazione del tagliando di garanzia debitamente compilato.

Instruções de segurança

- Observe impreterivelmente as prescrições de segurança do fabricante do seu motor de propulsão.
- Estes aparelhos deverão obedecer às directivas VDE. Aparelhos de fabrico a partir do ano de 1995 deverão incluir o distintivo CE.
- Em princípio, remova sempre a ficha da rede,
 - antes de trocar de aparelho
 - antes de trocar de ferramenta
 - antes de efectuar trabalhos de manutenção
 - sempre que não esteja a proceder à sua utilização.
- Antes de iniciar o trabalho, controle o funcionamento dos aparelhos e das ferramentas. Nunca trabalhe com ferramentas danificadas ou gastas.
- Antes de dar início ao trabalho, verifique sempre, se os aparelhos que pretende utilizar, estão correctamente montados (por exemplo, uniões roscadas, etc.).
- Tenda sempre firmemente a peça a trabalhar.
- Tenha sempre cuidado, no que se refere a uma posição estável da sua própria pessoa e dos aparelhos a utilizar.
- Observe sempre os dados indicados no próprio produto, na embalagem ou nas instruções de operação, referentes ao número de rotações mínimo e máximo e ao sentido de rotação dos aparelhos e das ferramentas utilizados.
- Utilize sempre ferramentas para os fins, a que elas verdadeiramente se destinam.
- Nunca remova os dispositivos de protecção existentes.
- Precavenha, de modo a que o seu vestuário assente correctamente (especialmente, no que diz respeito às mangas) e, proteja os cabelos.
- Proteja os ouvidos, ao efectuar trabalhos, que dão origem a forte ruído.
- Utilize óculos de protecção e um dispositivo de protecção para a boca/nariz, em todos os trabalhos, dos quais resulte a produção de pó, aparas e vapores.
- Nunca toque em aparelhos em movimento.
- Preste atenção, de modo a assegurar a protecção de aparelhos eléctricos contra a água, o pó e a humidade.
- Mantenha as crianças fora do alcance da sua oficina e mantenha aparelhos e ferramentas fora do alcance das mesmas.
- Nunca deixe pessoas inexperientes trabalhar com os seus aparelhos, sem a devida instrução prévia e fora de vigilância.
- Trabalho sempre segundo o plano e com toda a concentração.
- Mantenha o seu local de trabalho arrumado.
- Só utilize peças sobresselentes de fabrico original wolcraft®.

5 anos de garantia

Garantia wolcraft®

Querido amador e amadora de bricolage Adquiriu

um produto da wolcraft® de elevado valor, que lhe irá proporcionar grande prazer na bricolage caseira. Os produtos da wolcraft® correspondem a um nível técnico elevado e passam por fases intensivas de desenvolvimento e de exame antes de serem comercializados. Durante a produção em série efectuamos controlos constantes e testes regulares que asseguram o elevado nível de qualidade. Desenvolvimentos técnicos sólidos e controlos de qualidade competentes conferem-lhe a segurança de ter tomado a decisão de compra acertada. Ao produto wolcraft® adquirido conferimos-lhe uma

Garantia de 5 anos

Se surgirem danos dentro do período de garantia, que tenham origem em falhas do material, a wolcraft® concede substituição gratuita. O prazo da garantia inicia-se com a data de compra. Mande preencher impreterivelmente o cartão de garantia de forma completa e guarde bem a factura. Condição para manter a confirmação de garantia é a utilização exclusiva dos aparelhos adquiridos na área de bricolage, uma operação adequada e a utilização de peças sobresselentes originais da wolcraft®. Direitos de garantia só podem ser validados com um cartão de garantia preenchido de forma completa.

Sikkerheds henvisninger

- Overhold altid sikkerhedsforskrifterne fra fabrikanten af Deres drivmaskiner (f. eks boremaskiner, vinkelslibere osv.).
- Disse redskaber skal være i overensstemmelse med VDE-bestemmelserne. Redskaber fra og med 1995 skal være forsynet med CE-mærket.
- De bør altid trække stikket ud
 - før skift af redskaber
 - før skift af arbejdsemner
 - før vedligeholdelsesarbejder
 - nær drejebænken ikke er i brug
- Kontroller apparaternes og værktøjets funktionsevne før De begynder at arbejde. Der bør aldrig benyttes beskadiget eller sløvt værktøj.
- Kontroller om de anvendte apparater er monteret rigtigt, før De begynder at arbejde. (f. eks. skrueforbindelser).
- Spænd arbejdsemnet fast.
- Afstanden mellem arbejdsbordet og slibetallerkenen bør aldrig overskride 3 mm.
- Sørg for, at emnet altid hviler på et solidt underlag, eller spænd den del, der skal bearbejdes fast.
- Sørg for, at De selv og de apparater der anvendes altid står sikkert.
- Overhold altid de angivelser for max./min. omdrejningstal og drejningsretning, som er angivet på værktøjet selv, dets forpakning eller i betjeningsvejledningen.
- Værktøjet bør kun benyttes efter dets egentlige bestemmelse.
- Eksisterende beskyttelsesanordninger må aldrig fjernes.
- Bær beskyttelsesbriller og mund-/næsebeskyttelse ved alle arbejder, ved hvilke der kan dannes støv, spåner, dampe eller gnister.
- Beskyt hørelsen ved arbejder, som forårsager meget støj.
- Bær altid beskyttelsesbriller, faste beskyttelseshandsker og mund-/næsebeskyttelse ved arbejder som forårsager støv, dampe eller gnister.
- Grib aldrig ind i arbejdende apparater.
- Sørg for, at alle elektriske apparater er beskyttet mod fugtighed, støv og væde.
- Børn bør ikke opholde sig i Deres værksted og Deres apparater bør opbevares utilgængeligt for uvedkommende.
- De bør aldrig lade uerfarne arbejder med Deres værktøj uden instruktion og opsyn.
- Arbejd altid efter plan og koncentreret.
- Sørg altid for orden, hvor De arbejder.
- Anvend kun originale wolcraft® reservedele.

5 Års Garanti

wolcraft® Garanti

Kære hobbyensnedker,

De har købt et kvalitetsprodukt, som De, vil have meget glæde af ved gør det selv- arbejdet. wolcraft® -produkter holder høj teknisk standard og gennemgår, før de kommer i handelen intensive udviklingsog testfaser. Under serieproduktionen sikrer den stadige kontrol og de regelmæssige tests den høje kvalitetsstandard. Solide tekniske udviklinger og effektive kvalitetskontroller giver Dem sikkerhed for, at De har købt det rigtige produkt. Vi yder

5 års garanti

på produktet, De har købt. Opstår der skader inden for dette tidsrum, der kan føres tilbage på materialet eller forarbejdningsfejl, ombytter wolcraft® - produktet uden omkostninger for Dem. Garantiperioden begynder på købs-datoen. Sørg for, at garantikortet er udfyldt korrekt og opbevar regningen. Forudsætning for Indfrielse af dette garantiløft er, at det købte apparat udelukkende benyttes til hobbyarbejder, at det betjenes forskriftsmæssigt og at der udelukkende anvendes originale wolcraft® reservedele. Garantikrav kan kun gøres gældende, når garantikortet er komplet udfyldt.

Säkerhetsanvisningar

- Läs noga igenom säkerhetsföreskrifterna från tillverkaren för dina maskiner (t.ex. bormaskin, vinkelslipmaskin osv.).
- Maskinerna måste överensstämma med VDE-riktlinjerna. Maskiner fr.o.m. tillverkningsår 1995 ska vara försedda med CE-tecken.
- Drag alltid ut stickkontakten:
 - före verktygsbyte
 - före byte av arbetsstycke
 - före servicearbete
 - när maskinen ej är i drift
- Kontrollera att maskinerna och verktygen fungerar innan du börjar arbeta med dem. Använd aldrig skadade eller slöa verktyg.
- Kontrollera alltid att maskinerna är riktigt monterade innan du börjar arbetet (t.ex. skruvförband).
- Spänn fast arbetsstycket som ska bearbetas.
- Avståndet mellan arbetsbord och sliptallrik bör aldrig överskrida 3 mm.
- Se alltid till att verktyget ligger stadigt eller spänn fast arbetsstycket ordentligt.
- Var noga med att hålla ordentligt säkerhetsavstånd till maskinerna.
- Läs igenom uppgifterna om minimi- och maximivartal och rotationsriktning. Dessa hittar du antingen på maskinen, förpackningen eller i bruksanvisningen.
- Använd endast verktyg som passar dina speciella behov.
- Tag aldrig bort några skyddsanordningar.
- Använd alltid skyddsglasögon samt mun-/nässkydd vid utförande av arbeten som kan framkalla damm, spån, ångor eller gnistor.
- Använd öronskydd vid arbeten som förorsakar mycket buller.
- Använd alltid skyddsglasögon, fasta skyddshandskar och mun-/nässkydd vid arbeten där damm, spån, ångor eller gnistor kan uppstå.
- Grip aldrig tag i maskiner som är igång.
- Se till att alla elektriska apparater är skyddade mot väta, damm och fukt.
- Se till att barn inte kommer i närheten av hobbyverkstaden och förvara dina maskiner på säker plats.
- Låt aldrig oerfarna personer arbeta med maskinerna utan handledning eller uppsikt.
- Arbeta alltid planmässigt och koncentrerat.
- Håll alltid arbetsplatsen i ordning.
- Använd endast originalreservdelar från wolcraft®.

5 Års Garanti

wolcraft® Garanti

Till hobbysockaren!

Vi gratulerar till Er nya kvalitetsprodukt från wolcraft® som vi hoppas att Ni kommer att ha stor nytta av i hobbyarbetet. wolcraft® -produkter håller en hög teknisk standard och genomgår intensiva utvecklings- och testkontroller innan de ut i handeln. Regelbundna kontroller och tester garanterar hög kvalitet på standard vid serietillverkning. En solid teknisk utveckling och tillförlitliga kvalitetskontroller är garantin fôt att Ni valt rätt. På denna wolcraft® -produkt lämnar vi

5 års garanti

För skador som uppstår under garantitiden och som beror på materialfel garanterar wolcraft® kostnadsfri ersättning. Garantin gäller från och med köpdatumet. Var noga med att fylla i garantisedel ordentligt eller förvara kvittot väl. Förutsättning för garantin är att maskinen endast används för hobbyarbete, att den sköts på sakkunnigt sätt samt att reservdelar från wolcraft® används. Garantianspråk kan endast ställas med fullständigt ifyllt garantisedel.

Turvallisuusohjeet

- Noudata ehdottomasti työkalujesi (esim. porakoneen, kulmahiomakoneen jne.) valmistajien antamia turvallismääräyksiä.
- Näiden laitteiden on vastattava VDE - määräyksiä. Vuonna 1995 tai sen jälkeen valmistetuissa laitteissa on oltava CE-merkki.
- Vedä aina pistoke pistorasiasta:
 - ennen laitteiden vaihtoa
 - ennen työstettävien kappaleiden vaihtoa
 - ennen huoltotöitä
 - kun et käytä laitetta.
- Ennen töiden aloittamista tarkista laitteiden ja työkalujen kunto. Ei koskaan pidä käyttää rikkiäistä tai tylsää työkalua.
- Tarkista aina ennen töiden aloittamista, että käytettävät laitteet on oikein asennettu (esim. niiden ruuviliitokset).
- Kiinnitä työstettävä kappale hyvin.
- Työpöydän ja hiomalautasen välinen etäisyys ei koskaan saa olla yli 3 mm.
- Huolehdi siitä, että työstettävä esine on tukevasti alustallaan tai se on kiristetty hyvin paikalleen.
- Huolehdi myös siitä, että työskennelläsi seisot tukevasti ja laitteetkin ovat varmasti paikoillaan.
- Laitteita tai työkaluja käytettäessä noudata tuotteessa, pakkauksessa tai käyttöohjeissa annettuja kierrosluvun ja pyörimissuunnan minimi-/maksimiarvoja.
- Työkaluja saadaan käyttää vain niiden alkuperäiseen tarkoitukseen.
- Suojalaitteita ei saa milloinkaan poistaa.
- Käytä kaikkien sellaisten töiden yhteydessä, joissa syntyy pölyä, lastuja, kaasua tai kipinöitä, suojalaseja sekä suu-/nenäsuojusta.
- Suojaa korvasi melulta jos työ on kovaäänistä.
- Kaikissa töissä, joista tulee pölyä, lastuja, höyryjä tai kipinöitä, on käytettävä suojalaseja, lujia suojakäsineitä ja suu-/nenäsuojusta.
- Älä tartu käynnissä oleviin koneisiin.
- Huolehdi, että sähkölaitteet on suojattu kosteudelta ja pölyltä.
- Lapset on pidettävä loitolla työpajasta ja työkalut ja laitteet säilytettävä turvallisissa paikoissa.
- Älä koskaan päästä aloittelijoita yksin ja ilman ohjausta työkalujen pariin.
- Suorita työt aina suunnitelmallisesti ja keskittyneesti.
- Pidä työpaikkasi aina järjestyksessä.
- Käytä vain alkuperäisiä wolcraft® -varaosia.

5 Vuoden takuu

wolcraft® takuu

Hyvä nikkari,

olet valinnut korkealaatuisen wolcraft® - tuotteen, josta Sinulla on varmasti paljon iloa. wolcraft® - tuotteet täyttävät tekniikan korkeat vaatimukset. Ne läpikäyvät ennen markkinoille tuloaan intensiivisen kehitysjä testivaiheen. Sarjavalmistuksen aikana jatkuvat tarkastukset ja säännölliset testit huolehtivat laitteen korkeasta laadusta. Vakaa tekninen kehitys ja luotettava laadun tarkkailu antavat Sinulle varmuuden siitä, että olet tehnyt oikean valinnan. wolcraft® myöntää laitteelle

5 vuoden takuun

Mikäli tänä aikana laitteessa esiintyy materiaalista tai valmistuksesta johtuvia vikoja, wolcraft® korvaa ne maksutta. Takuuaika alkaa ostopäivänä. Huolehdi siitä, että takuukortti on asianmukaisesti täytetty ja säilytä se huolellisesti laskun mukana. Myönnettävän takuun edellytyksenä on, että laitetta käytetään ainoastaan kotikäytössä käyttöohjeita noudattaen ja siinä käytetään vain alkuperäisiä wolcraft® -varaosia. Oikeus takuun alaiseen korvaukseen on voimassa ainoastaan täydellisesti täytettyä takuukorttia vastaan.

Tips for sikkerheten

- Legg absolutt merke til sikkerhetsforskriftene til produsenten av Deres drivverk.
- Dette utstyret må være i henhold til VDE-retningslinjene. Utstyr som er produsert etter 1995 må ha et CE-tegn.
- Stikkkontakten bør generelt trekkes ut:
 - før ombytting av utstyr
 - før ombytting av arbeidsstykker
 - før vedlikeholdsarbeider
 - ved ikke-bruk
- Kontroller utstyres og verktøyets funksjonsdyktighet før arbeidet settes i gang. Det må aldri arbeides med ødelagt eller sløvt verktøy.
- Kontroller alltid før arbeidsstart at utstyret som skal brukes er riktig montert (f.eks. skrueforbindelser).
- Delen som skal bearbejdes spennes fast.
- Legg merke til at både De selv og utstyret som skal benyttes står på fast grunn.
- Legg merke til dataene på produktet, emballasjen eller i bruksanvisningen hva angår min./maks.-dreierettall og dreieretning av utstyret og verktøyet som skal benyttes.
- Verktøyet brukes kun i henhold til det opprinnelige bruksformål.
- Beskyttelsesinnretninger må aldri fjernes.
- Sørg for å bruke tetsittende klær (særlig ermene) og beskytt håret.
- Beskytt hørselen ved arbeider som forårsaker stor støv.
- Bruk beskyttelsesbriller og en munn-/nesebeskyttelse ved alle arbeider som forårsaker støv, spon, damper eller gnister.
- Det må aldri gripes inn i løpende apparater.
- Legg merke til at alle elektriske apparater er beskyttet mot væte, støv og fuktighet.
- Hold barn unna verktøyet, og oppbevar utstyret og verktøyet på et sikkert sted.
- La aldri personer uten erfaring, instruksjer eller oppsyn arbeide Deres utstyr eller verktøy.
- Det må alltid arbeides på en målrettet og konsentret måte.
- Hold orden på Deres arbeidsområde.
- Bruk kun originale wolcraft®-reservedeler.

5 års garanti

wolcraft® Garanti

Kjære hobby snekker

Du har nå fått et høyverdig wolcraft® produkt, som du vil få stor glede av. wolcraft® produktene er av høy tekniske standard og gjennomgår intensive utviklings- og testfaser før det kommer i handelen. Som standardprodukt er de sikret hyppige kontroller og regelmessige tester på høy kvalitetsstandard. Solid teknisk utvikling og sikker kvalitetskontroll gir sikkerhet for en riktig kjøpsbeslutning. Vi gir

5 års garanti

på wolcraft® produkter du har kjøpt. Dersom det innenfor garantitiden oppstår skader som kan føres tilbake til materialfeil, gir wolcraft® gratis erstatning. Garantifristen starter ved kjøpsdatoen. Pass på at garantikortet er fullstendig utfyllt, og togså godt vare på fakturaen. Forutsetning for garantiopplysningen og bruk av originale wolcraft® reservedeler, forskriftsmessig betjening og bruk av originale wolcraft® reservedeler. Garantikrav kan bare gjøres gjeldende med utfyllt garantikort.

Wskazówki bezpieczeństwa

- Uwzględnić wskazania zawarte w instrukcjach obsługi montowanych urządzeń (np. wiertarki). Urządzenia te muszą odpowiadać przepisom VDE.
- Obowiązkowo wyciągnąć wtyczkę z gniazdka sieci zasilającej:
 - przed wymianą urządzeń lub narzędzi
 - przed wymianą obrabianych przedmiotów
 - przed konserwacją lub regulacją
 - po zakończeniu pracy.
- Przed rozpoczęciem pracy sprawdzić stan techniczny urządzeń i narzędzi. Nigdy nie używać uszkodzonych i tępych narzędzi.
- Przed rozpoczęciem pracy sprawdzić prawidłowość montażu urządzenia (np. połączenia śrubowe).
- Zapewnić należyte oparcie obrabianego przedmiotu lub jego zamocowanie.
- Zapewnić w miejscu pracy należyte i pewne podłoże dla siebie i używanych urządzeń.
- Uwzględnić dane techniczne podające szybkość obrotową oraz kierunek obrotów, zawarte w instrukcjach obsługi, na opakowaniach lub urządzeniu.
- Używać narzędzia zgodnie z ich przeznaczeniem.
- Nigdy nie usuwać wyposażenia urządzeń związanego z bezpieczeństwem pracy (np. wszelkiego rodzaju osłon).
- Prz pracy nie nosić luźnej odzieży (rękawy) , jak również chronić włosy przed kontaktem z maszyną (np. przez nakrycie głowy).
- W przypadku dużego nasilenia dźwięku podczas wykonywanych prac, stosować środki ochrony słuchu.
- Podczas prac powodujących wytwarzanie kurzu, wiórów, gazów oraz iskier należy zakładać okulary ochronne i maskę chroniącą drogi oddechowe.
- Uważać by kierunek pracy narzędzia nie mógł być przyczyną okaleczenia ciała.
- Nie dotykać pracujących narzędzi.
- Chronić urządzenia elektryczne przed działaniem wilgoci i kurzu.
- Uniemożliwić dzieciom kontakt z urządzeniami, narzędziami i wyposażeniem Waszego warsztatu.
- Nie pozwalać osobom niedoświadczonym na prace urządzeniami i narzędziami bez nadzoru.
- Podczas wykonywania prac należy zachować pełną koncentrację.
- Miejsce pracy utrzymywać w należyтым porządku.
- Używać tylko oryginalne części zamienne firmy wolcraft®.

5 lat gwarancji

wolcraft® gwarancja

Droga Majsterkowiczko, drogi Majsterkowiczu.

Nabyliście Państwo nasz wysokiej jakości wyrób wolcraft®, który przyniesie Wam wiele radości i satysfakcji w majsterkowaniu. Wyroby wolcraft® odpowiadają wysokiemu standardowi technicznemu i przed wprowadzeniem do sprzedaży podlegają intensywnym badaniom funkcjonalnym i jakościowym. Regularne testy i kontrole podczas cyklu produkcyjnego zapewniają wysoki poziom jakości wyrobów. Wysoko wykwalifikowany Ośrodek Doświadczalny i Kontrola Techniczna dają Państwu gwarancję zakupu produktu wysokiej jakości. Na nabyte wyroby wolcraft® nabywca otrzymuje

5 lat gwarancji

Jeżeli w okresie tego czasu w zakupionym przez Państwo wyrobie wystąpią nieprawidłowości, których powodem jest wada materiału, firma wolcraft® zobowiązuje się do wymiany uszkodzonych elementów swojego wyrobu. Rozpoczęciem okresu gwarancji jest data sprzedaży wyrobu. W związku z tym prosimy o sprawdzenie czy karta gwarancyjna została dokładnie i należyście wypełniona oraz o zachowanie rachunku kupna z nanięszą datą sprzedaży. W przypadku nieposiadania dokumentu z potwierdzoną datą sprzedaży, roszczenia gwarancyjne nie będą uwzględniane. Podstawą do uwzględnienia roszczeń gwarancyjnych jest używanie zakupionych wyrobów zgodnie z ich przeznaczeniem, prawidłowa obsługa oraz używanie tylko oryginalnych części zamiennych wolcraft®.

ΥΠΟΔΕΙΞΕΙΣ ΑΣΦΑΛΕΙΑΣ

- Λάβετε οπωσδήποτε υπόψιν σας τις οδηγίες ασφαλείας του κατασκευαστή του μηχανήματος.
- Αυτά τα εργαλεία πρέπει να τηρούν τις προδιαγραφές VDE.Μηχανήματα έτους κατασκευής 1995 πρέπει να έχουν το σήμα CE.
- Αποσυνδέετε το μηχάνημα από την μπρίζα:
 - πριν από το μοντάρισμα άλλων μηχανημάτων ή εργαλείων
 - πριν από εργασίες συντήρησης
 - κατά την μη χρησιμοποίησή τους
- Ελέγξτε πριν από κάθε εργασία την λειτουργικότητα των μηχανημάτων και εργαλείων. Μην εργάζεστε ποτέ με φθαρμένα ή χαλασμένα εργαλεία.
- Ελέγξτε πριν από κάθε εργασία το σωστό μοντάρισμα των προς χρήση μηχανημάτων (π.χ. σωστό σφίξιμο βιδών).
- Σταθεροποιήστε το προς επεξεργασία υλικό.
- Φροντίστε για την σταθερότητα του μηχανήματος.
- Προσέξτε κατά την διάρκεια των εργασιών την σταθερότητα των μηχανημάτων.
- Προσέξτε στα προς χρησιμοποίηση μηχανήματα και εργαλεία τις ενδείξεις για το μέγιστο/ελάχιστο αριθμό εμβολών που αναγράφονται πάνω στα προϊόντα, στην συσκευασία ή στις οδηγίες χρήσης.
- Χρησιμοποιείτε τα εργαλεία μόνο για το σκοπό που έχουν κατασκευαστεί.
- Μην απομακρύνετε υπάρχοντα μέτρα ασφαλείας
- Φροντίστε για την κατάλληλη ενδυμασία και προστατεύστε τα μαλλιά σας.
- Προστατεύστε την ακοή σας κατά την διάρκεια θορυβοδών εργασιών.
- Χρησιμοποιείτε κατά την διάρκεια εργασιών που δημιουργούν σκόνη, ρινίσματα, ατμούς ή σπινθήρες μια μάσκα προστασίας, γάντια προστασίας και μάσκα αναπνοής.
- Μην ακουμπάτε τα εν λειτουργία μηχανήματα.
- Προφυλάξτε τα ηλεκτρικά μηχανήματα από υγρασία και σκόνη.
- Κρατήστε τα παιδιά μακριά από τον τόπο εργασίας σας και φυλάξτε σε σίγουρο μέρος τα μηχανήματα και εργαλεία.
- Μην επιτρέπετε σε άπειρους να χρησιμοποιούν τα μηχανήματα και εργαλεία χωρίς καθοδήγηση ή επίβλεψη.
- Εργάζεστε μεθοδικά και συγκεντρωμένα.
- Κρατήστε τον χώρο εργασίας σας σε τάξη.
- Χρησιμοποιείτε μόνον αυθεντικά ανταλλακτικά wolcraft®.

5 χρόνια εγγύηση

wolcraft® εγγύηση

Αγαπητή πελάτισσα, αγαπητέ πελάτη, Αγοράσατε ένα υψηλής ποιότητας προϊόν, που θα σας προσφέρει εξαιρετική ικανοποίηση κατά την εργασία σας. Τα προϊόντα wolcraft® ανταποκρίνονται σε ένα υψηλό τεχνικό επίπεδο και πριν βγούν στο εμπόριο, διανύουν εντατικά στάδια εξέλιξης και δοκιμών. Κατά την διάρκεια της μαζικής παραγωγής πραγματοποιούνται διαρκείς έλεγχοι και δοκιμές, ώστε να εξασφαλίζεται η υψηλή ποιότητα. Η φερέγγυα τεχνική εξέλιξη και οι αξιόπιστοι έλεγχοι ποιότητας σας εξασφαλίζουν την σιγουριά μιάς σωστής αγοράς. Σας προσφέρουμε για το προϊόν wolcraft®

5 χρόνια εγγύηση

Εάν κατά την διάρκεια της εγγυητικής περιόδου εμφανιστούν ζημιές που οφείλονται σε ελαττώματα του υλικού, η εταιρεία wolcraft® σας προσφέρει δωρεάν ανταλλακτικά. Η διάρκεια εγγύησης αρχίζει από την ημέρα αγοράς. Παρακαλούμε να παραλάβετε την κάρτα εγγύησης ανελλιπώς συμπληρωμένη και να κρατήσετε την απόδειξη πληρωμής. Απαραίτητη προϋπόθεση για εγγύηση εκ μέρους μας είναι η αποκλειστική χρησιμοποίηση των μηχανημάτων ερασιτεχνικά, η σωστή χρήση και μεταχείριση ανταλλακτικών wolcraft®. Η προσφερόμενη εγγύηση ισχύει μόνο εάν φέρετε μαζί σας την κάρτα εγγύησης ανελλιπώς συμπληρωμένη.

Emniyet Kuralları

- Torna tezgahınızı kullanırken üretici firmanın belirlediği emniyet kurallarına mutlaka dikkat ediniz.
- Bu makinelerin VDE-Standartlarına uygun olması gerekir. 1995 yılından itibaren üretilen makinelerin CE-mühürlü olması gerekir.
- Prensipten olarak fişi çekiniz:
 - makineleri değiştirmeden önce
 - işlenen parçaları değiştirmeden önce
 - bakımdan önce
 - kullanım dışında
- Çalışmaya başlamadan önce makinelerin ve takımların işlevini kontrol ediniz. Asla bozuk veya körelmiş aletlerle çalışmayınız.
- Çalışmaya başlamadan önce daima kullanılan aletlerin doğru monte edilmediğini kontrol ediniz (Örneğin: civata bağlantılarını).
- İşlenen parçayı sıkıca sabitleyiniz.
- Kullanılan makinelerin ve kendinizin düz bir zemin üzerinde bulunmasına dikkat ediniz.
- Makinaları ve aletleri kullanırken, kullanma talimatnamesindeki, ürünün veya ambalajın üzerindeki min./max. strok sayısına dikkat ediniz.
- Takımları sadece kullanım amaçlarına göre kullanınız.
- Asla koruyucu düzenleri sökmeyiniz.
- İş elbiselerinizin (özellikle kolların) vücudunuza bitişik olmasına özen gösteriniz ve saçlarınızı koruyunuz.
- Aşırı gürültülü işlerde kulaklarınızı koruyunuz.
- Toz, çapak, talaş, duman ve kıvılcım çıkan bütün işlerde koruyucu gözlük, iş eldiveni ve maske kullanınız.
- Asla hareket halindeki makinalara dokunmayınız.
- Bütün elektrikli aletlerin nem, su ve tozdan korunmasına dikkat ediniz.
- Çocukları atelyenizden uzak tutunuz. Aletlerinizi ve takımlarınızı emniyetli yerlerde saklayınız.
- Acemi kişilerin yalnız başına alet ve takımlarınızla çalışmasına izin vermeyiniz.
- Her zaman planlı ve konsantrasyonlu çalışınız.
- Çalışma sahanızı düzenli tutunuz.
- Sadece orijinal wolcraft® yedek parçaları kullanınız.

5 Yıl Garanti

wolcraft® Garantisi

Sayın sanatkar,

evdeki Hobi işlerinizde üzerinde zevkle çalışacağınız yüksek kaliteli bir wolcraft® ürününü seçtiniz. Yüksek teknik standartlara uygun olan wolcraft® ürünleri, satışa sunulmadan önce, sıkı bir geliştirme ve test safhasından geçiriliyor. Seri üretim sırasındaki daimi kontroller ve düzenli aralıklarla yapılan testler yüksek kalitenin standartlaşmasını sağlıyor. Yoğun teknik gelişmeler ve güvenilir kalite kontrolü size doğru bir alım kararı vermenizi güvenceyi sağlıyor.

Seçtiğiniz wolcraft® ürünü için size

5 Yıl Garanti

veriyoruz. wolcraft® garanti süresi içerisindeki, malzeme hatası yüzünden meydana gelmiş olan hasarlar için ücretsiz yedek parça sağlar. Garanti süresi alım tarihi ile başlar. Lütfen garanti kartını tam anlamıyla doldurup, fatura ile birlikte iyi muhafaza ediniz. Bu garanti sadece satın alınan ürünlerin evdeki Hobi işlerinde, uygun kullanımında ve orijinal wolcraft® yedek parçaları kullanıldığı takdirde geçerlidir. Garanti talebi sadece tam anlamıyla doldurulmuş garanti kartı bulunduğu sürece kabul edilir.

Bezpečnostní upozornění

- Dodržujte všechna bezpečnostní opatření výrobce používaného nářadí.
- Připojená el. přístroje musí odpovídat platným normám. Tato zařízení odpojte od sítě při každé mimopracovní manipulaci se stolem, při výměně nástrojů, obrobků, a při výpadku elektrické sítě.
- Před prací přezkoušejte provozuschopnost přístrojů a nářadí. Nepracujte s poškozeným nebo tupým nářadím.
- Před použitím zkontrolujte správnou montáž použitého nářadí (např. šroubové spoje).
- Opracované díly pevně upněte.
- Dodržujte vždy všechny pokyny k používanému nářadí a náčiní (zejména min./max. otáčky a směr točení).
- Nářadí používejte jen ke svému účelu.
- Neodstraňujte bezpečnostní kryty
- Dbejte na řádně upnutý pracovní oděv a chraňte vlasy před točivými částmi strojů.
- Chraňte svoje zdraví při práci: zejména proti prachu, napětí, páře nebo jiskření vždy použijte vhodný oděv i pracovní brýle.
- Zajistěte bezpečnost Vašich dětí: nenechávejte nářadí připojené k síti bez dozoru.
- Soustředte se na práci a dodržujte všeobecné bezpečnostní předpisy.
- Používejte pouze originální náhradní díly wolcraft®.

5 let záruka

wolcraft® Garantie

Milá kutilko, milý kutile,

vybrali jste si vysoce hodnotný wolcraft® produkt, který vám při práci přinese mnoho radosti. wolcraft® produkty odpovídají vysokému technickému standardu a před tím než se dostanou do prodejny projdou intenzivním vývojem a testováním.

V průběhu sériové výroby jsou kontrolovány a pravidelně testovány na vysokou kvalitu. Správný technický vývoj a odpovídající kontrola dávají záruku správné koupě. Na takovýto wolcraft® produkt vám poskytujeme

5 let záruku

Vyskytnou-li se v průběhu záruky vady vztahující se k materiálu, budou vám díly nahrazeny. Záruka začíná datem prodeje.

Prosíme nechte si záruční list pečlivě vyplnit a potvrdit a uschovejte účenku. Ze záruky jsou vyloučeny případy, kdy je tento stůl použit v řemeslnických dílách, nepoužívání v souladu s návodem nebo použití neoriginálních dílů wolcraft®.

Uplatnění reklamace je možné jen s plně vyplněným záručním listem a dokladem o koupi.

Biztonsági tájékoztató

- Feltétlenül vegye figyelembe a gyártó biztonsági előírásait az Ön szerszámgépére vonatkozóan.
- Ezeknek a készülékeknek meg kell felelniük a VDE előírásoknak. A készülékeken 1995 óta egy CE jelölés található.
- Húzza ki a hálózati csatlakozót
 - készülékcseré előtt
 - munkadarab cseré előtt
 - karbantartási munkálatok előtt
 - ha nem használja a készüléket
- Munkakezdés előtt ellenőrizze hogy a készülék és szerszám működőképese-e. Soha ne dolgozzon sérült vagy tompa szerszámmal.
- Munkakezdés előtt mindig ellenőrizze hogy a használni kívánt készülék helyesen van-e összeszerelve (pl.csavarkapcsolatok).
- Szorítsa be erősen a megmunkálendő darabot.
- Ügyeljen arra, hogy Önnek és a használni kívánt készüléknek mindig biztonságos helye legyen.
- Vegye figyelembe az alkalmazott készülékek és szerszámok csomagolásán, vagy használati utasításán ill. a terméken magán feltüntetett min/max. fordulatszámot és forgási irányt.
- A szerszámokat csak saját célra használja.
- Soha ne távolítsa el a meglévő védő berendezést.
- Gondoskodjon arról, hogy öltözete (különösen a ruhaujjak) testhez simuló legyen és védje haját.
- Ha nagy zajt okozó készülékkel dolgozik, gondoskodjon hallásvédelemről.
- Minden olyan munkánál, amelynél por, forgács, gőz vagy szikra keletkezik, viseljen védőszemüveget és száj ill. orrvédőt.
- Soha ne nyúljon üzemben lévő készülékbe.
- Elektromos készülékeit óvja a nedvességtől és a portól.
- A gyermekeket tartsa távol műhelyétől, és őrizze készülékeit és szerszámaikat biztonságos helyen.
- Soha ne hagyjon tapasztalatlan személyt használati utasítás vagy felügyelet nélkül az Ön készülékeivel és szerszámaival dolgozni.
- Dolgozzon mindig tervezetten és koncentráltan.
- Munkaterületét tartsa rendben.
- Csak eredeti wolcraft® pótalkatrészeket használjon!

5 év garancia

wolcraft® garancia

Tisztelt Vásárló

Ön egy kiváló minőségű wolcraft® terméket vásárolt, amely Önnek sok örömet fog okozni munkája során. A wolcraft® -termékek megfelelnek a legszigorúbb műszaki előírásoknak, és hosszú, alapos fejlesztési- és tesztelési folyamaton mennek keresztül. A megfelelő műszaki fejlesztés és a megbízható minőségi ellenőrzések biztosítják, hogy Ön a megfelelő termék mellett dönthesse. A megvásárolt wolcraft® termékre

5 év garanciát

biztosítunk. Amennyiben a garanciaidő alatt olyan meghibásodás keletkezik, amely anyaghibára vezethető vissza, a terméket kicseréljük. A garancia a vásárlás dátumának napján lép életbe. A garanciát csak azokra a termékekre biztosítjuk, amelyek kizárólag magáncélra, a rendeltetési célnak megfelelően, szakszerűen kerültek használatra és a használat során- amennyiben szükséges volt-, csak eredeti wolcraft® pótalkatrész került beépítésre. Garanciaigényt csak pontosan kitöltött garanciajeggyel lehet érvényesíteni.

Instrucțiuni de utilizare

- Respectați neapărat instrucțiunile de securitate ale producătorului,utilajului de acționare.
- Aceste utilaje trebuie să corespundă prevederilor normelor VDE. Cele produse după anul 1995 trebuie să poarte simbolul CE.
- Scoateți întotdeauna cablul de alimentare de la rețea:
 - înainte de înlocuirea utilajului
 - înainte de înlocuirea pieselor
 - înainte de operațiunea de întreținere
 - când nu lucrați
- Înainte de începerea lucrului,verificați funcționarea utilajelor și sculelor. Nu lucrați niciodată cu scule deficitare sau tocite.
- Înainte de începerea lucrului,verificați întotdeauna montajul corect al utilajelor folosite (ex.îmbinările filetate).
- Fixați bine piesa prelucrată.
- Urmăriți ca întotdeauna,Dumneavoastră și utilajele folosite să aveți o poziție stabilă.
- Verificați pe produsul folosit, pe ambalaj sau în instrucțiunile de folosință datele despre turația minimă/maximă și sensul de rotație.
- Folosiți sculele întotdeauna numai în scopul pentru care sunt produse.
- Nu îndepărtați niciodată dispozitivele de protecție existente.
- Purtați întotdeauna îmbrăcăminte de lucru lipită de corp (mai ales mânecile) și protejați-vă părul.
- În cursul lucrărilor ce produc mult zgomot,protejați-vă auzul.
- În cursul lucrărilor la care se degajă praf, șpan,vapori sau scântei, purtați ochelari de protecție și o protecție pentru gură si nas.
- Nu introduceți niciodată mâinile în raza de acțiune a sculelor în funcțiune.
- Urmăriți ca toate sculele acționate electric să fie ferite de apă,praf sau umezeală.
- Feriți sculele de accesul copiilor și păstrațile într-un loc sigur.
- Nu lăsați niciodată persoane neexperimentate să lucreze nesupravegheat cu sculele și uneltele Dumneavoastră.
- Lucrați întotdeauna organizat și atent.
- Mențineți ordine la locul de muncă.
- Folosiți numai piese de schimb wolcraft® originale.

5 ani garanție

Garanție wolcraft®

Stimați cumpărători,

Ați cumpărat un produs de o calitate superioară, ce vă va aduce satisfacție în domeniul în care îl veți utiliza.

Aceste produse îndeplinesc un înalt standard tehnic și înainte ca acestea să ajungă pe piață,trec prin diferite faze de testare și de controale ale calității.

Conform legii 449/2003 schimbarea produsului în termenul de garanție se va face numai în următoarele cazuri:

Produsul are un viciu de fabricație, are o defecțiune ce nu se poate repara, nerespectarea termenului de reparație convenit între client și unitatea service autorizată,lipsa conformității produsului.

Garanția nu se aplică pieselor uzabile și nici deteriorărilor sau deficiențelor cauzate de utilizarea sau întreținerea necorespunzătoare.

De asemenea daunele produse prin consecințe asupra unor corpuri străine sunt excluse.

Cumpărătorul are obligația de a prezenta produsul nedemontat,ambalat corespunzător sau în ambalaj original,însotit de crtificatul de garanție competat corect și de documentele de cumpărare în original (factură,chitanță,bon).

Мерки за безопасност

- Задължително спазвайте изискванията за безопасност от производителя.
- тези уреди трябва да отговарят на VDE Директивите. Уреди произведени след 1995 трябва да имат CE - маркировка.
- Изключвайте кабела от мрежата:
 - преди подмяна на уреда
 - преди смяна на части
 - преди ремонтни работи
 - при неупотреба
- Преди работа проверете изправността на масата и инструментите. Никога не работете с повредени уреди.
- Преди работа винаги проверявайте за правилен монтаж на използваните уреди (напр. винтовите глобки).
- Частта която ще обработвате трябва да бъде здраво закрепена.
- Внимавайте при работа трябва вие самите и използваните уреди да стоите стабилно.
- Съблюдавайте при използваните уреди и съоръжения посочените върху продукта, опаковката или упътването данни за Min./Max.-въртежен момент и посока на завъртане .
- Използвайте уредите и съоръженията само по предназначение.
- Не отстранявайте наличните предпазни елементи.
- Погрижете се облеклото ви да е плътно прилепнало (особено ръкавите) и приберете косите си.
- Използвайте предпазители за слуха при работа, предизвикваща висок шум.
- Носете предпазни очила и предпазна маска в случаите когато има прах, стърготини, изпарения или искри.
- Не работете с уредите когато сте в движение.
- Всички електрически уреди трябва да са предпазени от намокряне, влага и прах .
- Не допускате деца до вашата работилница и съхранявайте уредите и съоръженията на безопасно място.
- Не допускате неопитни лица без инструкция или без наблюдение да работят с вашите инструменти и съоръжения.
- Работете винаги по предварителен план и концентрирано.
- Поддържайте работното си място подредено.
- Използвайте само оригинални wolcraft® -резервни части.

5 години гаранция

wolcraft® гаранция

Скъпи клиенти,

Вие се сдобихте с един висококачествен wolcraft® -продукт, който ще ви достави удоволствие при работа с него. wolcraft® - продуктите отговарят на висок технически стандарт и преди да стигнат до клиента преминават интензивни разработки и тестове. По време на серийното производство постоянните проверки и периодични тестове гарантират стандарт от високо качество. Сolidните технически разработки и надеждния качествен контрол ви гарантират сигурността за една правилна покупка.

За закупения wolcraft® - продукт вие получавате

5 годишна гаранция

В случай, че в рамките на гаранционния период се появят дефекти, дължащи се на грешки в производството фирма wolcraft® осигурява пълна подмяна. Гаранционният период започва от датата на покупка. Моля гаранционната карта да бъде попълнена коректно и съответно да се пази фактурата. Предпоставка за спазване на гаранцията е ползване на уреда за домашно ползване както и ползване по предназначение и ползване на оригинални резервни части. Гаранцията може да се ползва само с коректно попълнена гаранционна карта.

Sigurnosne napomene

- Obvezno se pridržavajte sigurnosnih propisa proizvođača Vašeg pogonskog uređaja.
- Ovaj uređaj mora odgovarati VDE-smjernicama. Uređaji od godine proizvodnje 1995 moraju imati CE-oznaku.
- Potpuno izvucite mrežni utikač:
 - prije zamjene uređaja
 - prije zamjene izratka
 - prije radova na održavanju
 - u slučaju nekorištenja uređaja
- Prije početka rada provjerite funkcionalnost uređaja i alata. Nikada ne radite s oštećenim ili tupim alatom.
- Prije početka rada uvijek provjerite ispravnost montaže korištenog uređaja (primjerice vijčana spojišta).
- Čvrsto pritegnite predmet obrade.
- Pri tome pazite, da Vi sami i korišteni uređaj uvijek imate siguran položaj.
- Kod korištenog uređaja i alata pridržavajte se podataka o min./max. broju okretaja i smjeru vrtnje navedenih na proizvodu, ambalaži, ili u uputama za uporabu.
- Alate koristite samo u svrhu za koju su namijenjeni.
- Nikada ne uklanjajte postojeće zaštitne naprave.
- Pobrinite se da radna odjeća bude uska (posebno rukavi) i zašтите kosu.
- Pri radu s velikom bukom nosite sredstva za zaštitu sluha.
- Kod svih radova pri kojima nastaje prašina, strugotine, para ili iskrenje, nosite zaštitne naočale i zaštitu za usta/nos.
- Nikada ne hvatajte uređaj u pogonu.
- Pazite da su svi električni uređaji zaštićeni od kiše, prašine i vlage.
- Djecu držite podalje od Vaše radionice i pohranite Vaše uređaje na sigurno mjesto.
- Nikada ne dopustite neiskusnima rad s Vašim uređajima i alatima bez upućivanja ili nadzora.
- Uvijek radite potpuno planski i koncentrirano.
- Održavajte urednim Vaše radno područje.
- Koristite samo originalne wolcraft® -nadomjesne dijelove.

5-godišnje jamstvo

wolcraft® jamstvo

Drage „kućne“ majstorice, dragi „kućni“ majstori,

nabavili ste wolcraft® -proizvod visoke kvalitete, koji će Vam donijeti puno zadovoljstva pri kućnim radovima.

wolcraft® -proizvodi odgovaraju visokim tehničkim standardima i prije nego što stignu do trgovina, prolaze faze intenzivnog razvoja i ispitivanja. Tijekom serijske proizvodnje redovite kontrole i ispitivanja jamče visoki standard kvalitete.

Solidan tehnički razvoj i pouzdana kontrola kvalitete jamče Vam da ste pri kupnji donijeli pravilnu odluku.

Na kupljeni wolcraft® -proizvod osiguravamo Vam 5 godina jamstva.

Ukoliko se unutar jamstvenog roka pojave kvarovi, koji su posljedica materijalnih grešaka, wolcraft® pruža besplatnu nadoknadu. Jamstveni rok počinje s datumom kupnje. Molimo Vas da jamstveni list bude potpuno ispunjen odnosno dobro pohranite račun. Preduvjet za ostvarivanje jamstvenih prava je korištenje kupljenog uređaja isključivo u području „kućne“ radinosti, propisno posluživanje i korištenje originalnih wolcraft® -nadomjesnih dijelova. Jamstvene zahtjeve možete potraživati samo s potpuno ispunjenim jamstvenim listom.

Рекомендации по технике безопасности

- Обязательно следуйте технике безопасности предусмотренной для вашего инструмента
- Эти приборы должны соответствовать стандартам союза немецких электротехников и с 1995 должны быть маркированы значком CE.
- Всегда отключайте электроприборы от сети:
 - при замене электроинструмента
 - при замене заготовок
 - во время технического обслуживания
 - если инструмент не эксплуатируется Вами
- Проверьте перед использованием инструмента его функционирование. Не используйте поврежденный инструмент или инструмент с тупыми полотнами.
- Проверьте перед использованием правильность сборки используемых инструментов.
- Крепко зажмите обрабатываемую деталь.
- Всегда занимайте устойчивое положение.
- Обращайте внимание на указанные на упаковке или в инструкции по эксплуатации технические характеристики инструмента.
- Всегда используйте инструмент только по прямому назначению.
- Удалите упаковку.
- Рекомендуется облегающая одежда, в особенности рукава. Защитите также волосы.
- Рекомендуется использование средств защиты слуха.
- Рекомендуется использование защитных очков для глаз (пыль, стружка итд.) и защиты органов дыхания.
- Никогда не берите работающие приборы.
- Предохраняйте электроинструменты от влаги и пыли.
- Храните электроинструмент в недоступном для детей месте.
- Не допускайте посторонних к работе с инструментом без присмотра.
- Не отвлекайтесь во время работы.
- Поддерживайте порядок на своем рабочем месте.
- Используйте только оригинальные запчасти фирмы wolcraft®.

5 лет качества - гарантия wolcraft

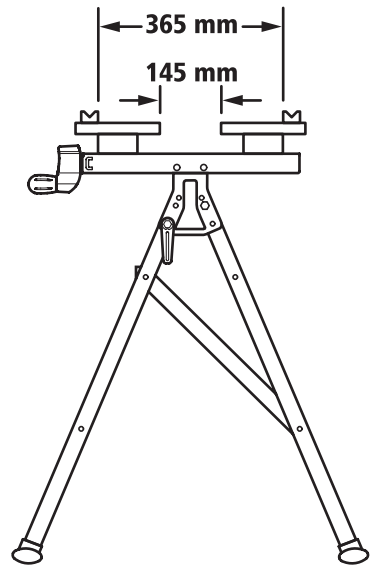
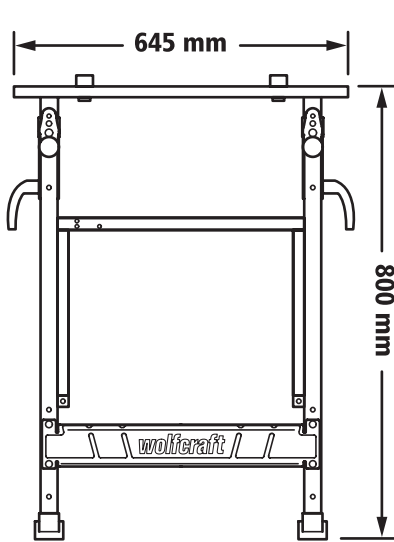
Уважаемый покупатель!

Вы приобрели высококачественное изделие фирмы wolcraft®, работа с которым доставит Вам удовольствие. Продукция wolcraft® соответствует высоким техническим стандартам и перед поступлением в продажу проходит длительный путь разработки и тестирования. Регулярное тестирование и контроль во время серийного производства обеспечивают высокое качество продукции.

На приобретенный товар покупатель получает 5 лет гарантии.

В случае возникновения поломок в гарантийный период, wolcraft® производит бесплатную замену запчастей. Срок действия гарантии начинается со дня покупки. Обязательно проследите, чтобы гарантийный талон был полностью заполнен, сохраните чек. Замена запчастей производится только при условии, что используются оригинальные запчасти фирмы wolcraft®.





**12,0
kg**

- Ⓓ Technische Änderungen vorbehalten
- Ⓔ We reserve the right for technical modifications
- Ⓣ Modifications réservées
- Ⓔ Salvo modificaciones
- Ⓜ Veranderingen voorbehouden
- Ⓣ Salvo modifichie
- Ⓣ Direito reservado a alterações técnicas
- Ⓜ Ændringer forbeholdes
- Ⓓ Rätt till ändringar förbehålles
- Ⓜ Oikeus teknisiin muutoksiin pidetään
- Ⓜ Det tas forbehold om tekniske endringer
- Ⓜ wszelkie zmiany zastrzeżone
- Ⓜ **Επιφύλασσοῦμαστε για κάθε τεχνική αλλαγή**
- Ⓜ wolfcraft® üründe teknik deęişiklikler yapabilir
- Ⓜ Technické změny vyhrazeny
- Ⓜ Műszaki változtatás joga fenntartva
- Ⓜ Modificări tehnice rezervate
- Ⓜ Запазено право за технически промени
- Ⓜ Pridržano pravo tehničkih izmjena
- Ⓜ Производитель оставляет за собой право на технические изменения

- wolfcraft® Gerät
- wolfcraft® equipment
- Appareil wolfcraft®:
- Equipo wolfcraft®:
- wolfcraft® apparaat:
- Apparechio wolfcraft®:
- Aparelhos wolfcraft®:
- wolfcraft® apparat:
- wolfcraft® maskin:
- wolfcraft® laite:

- wolfcraft® apparat:
- Wyrób wolfcraft®:
- Μηχάνημα wolfcraft®:
- wolfcraft® Aleť:
- Zariadení wolfcraft®:
- wolfcraft® készülék:
- Produs wolfcraft®:
- Уред wolfcraft®:
- wolfcraft® uređaj:
- Устройства wolfcraft®:

- Reklamationsgrund:
- Reason for claim:
- Objet de la réclamation:
- Motivo de la reclamación:
- Reden voor de reclamatie:
- Motivo del reclamo:
- Razão de reclamação:
- Reklamationsgrund:
- Reklamationskäl:
- Syy valitukseen:

- Reklamationsgrunn:
- Powód reklamacji:
- Αίτια παραπόνων:
- Talerp sebebi:
- Důvod reklamace:
- A reklamáció alapja:
- Motivul reclamației:
- Причина за рекламация:
- Razlog za reklamaciju:
- Причина рекламации:

①
wolcraft® srl.
Via San Francesco
(Centro le Piazze)
22066 Mariano Comense (Co)
Tel. 00 39-031-7 50 900
Fax 00 39-031-7 50 881
servizioclienti@woi.wolcraft.com

② ③ ④ ⑤
Floo Trading AB
Lilla Floo
S-26942 Båstad
Tel.: 00 46 (0) 43 17 60 20
Fax: 00 46 (0) 43 17 56 75
wolcraft@flootrading.com
www.flootrading.com

⑥
wolcraft® DK
Hvinningsdalvej 11
8600 Silkeborg
Tel.: 0045 7025 1082
Fax: 0045 7025 1083
Mogens.Vejvad@wod.wolcraft.com

⑦
wolcraft® España S.L.
Unipersonal
Parque Tecnológico Valencia
Edificio Wellness 1
Avda. Juan de la Cierva, 27
E-46980 Paterna
Teléfono 00 34-902 197 119
Fax 00 34-902 197 120
Atencioncliente@woe.wolcraft.com

⑧
Audaxtrade Kft.
Ungvár utca 64-66
HU-1142 Budapest
Tel. 00 36-1-2 51 33 68
Fax 00 36-1-2 51 33 68
sales@audytrade.hu

⑨
Aquemofer - Imp. e Exp., Lda.
A.V. Egas Moniz, Pav. B, Ap. 79
P-2135 Samora Correia
Tel. 00 351-263-65 92 90
Fax 00 351-263-65 92 99
aquemofer@clix.pt

⑩
wolcraft® Middle East Ltd.
P.O. Box 2428 · IL-Jerusalem
Tel. 972-2-6 52 60 24
Fax 972-2-6 52 95 13
Handy: 972-50-52 06 49
womea@netvision.net.il
www.Wolcraft.co.il

⑪
wolcraft® GmbH
Wolff-Strasse
D-56746 Kempenich
Tel.: 00 49 (0) 26 55 51 0
Fax: 00 49 (0) 26 55 511 80
customerservice@wolcraft.com
Service-Hotline: 0 180-5 32 94 68

⑫
wolcraft® GmbH
Hauffgasse 3-5
A-1110 Wien
Tel. 00 43 (1) 7 48 08 08-0
Fax 00 43 (1) 7 48 08 08-11
Kundendienst@woaut.wolcraft.com

⑬ ⑭
wolcraft® s.a.r.l.
Tour de Rosny II
F-93 118 Rosny sous Bois Cedex
Téléphone 00 33 (0) 1 48 12 29 30
Téléfax 00 33 (0) 1 48 12 15 40
customerservicefrance@wolcraft.com

⑮
m&b AG Verkaufssupport
Chollerstraße 3
Postfach 301
CH-6301 Zug
Tel. 00 41-41-7 41 77 66
Fax 00 41-41-7 41 65 20
mail@verkaufssupport.ch

⑯
wolcraft® Ltd.
9 Churchfield Road
Sudbury
Suffolk CO10 2YA
Tel. 00 44 (0) 17 87 88 07 76
Fax 00 44 (0) 17 87 31 03 67
customerservice@wogb.wolcraft.com
www.wolcraft.co.uk

⑰
wolcraft® Nederland
De Pinckart 54
NL-5674 CC Nuenen
Tel. 00 31 (0) 40 2 63 11 14
Fax 00 31 (0) 40-2 63 11 15
klantinfo@wod.wolcraft.com

⑱
ELNAS s.r.o.
Oblekovice 394
CZ-67181 Znojmo
Tel. 00 420-515-22 01 26
Fax 00 420-515-26 15 25
info@elnas.cz

⑲ Gekauft bei: Kaufdatum:
⑳ Purchased from: Date of purchase:
㉑ Revendeur: Date de l'achat:
㉒ Establecimiento de compra:

㉓ Fecha de compra:
㉔ Gekocht bij: Koopdatum:
㉕ Acquistato presso: Data d' acquisto:
㉖ Comprado em: Data de compra:
㉗ Købt hos: Købsdato:
㉘ Försäljare: Köpdatum:
㉙ Ostorpaikka: Ostopäivä:

㉚ Kýpt hos: Kýpsdato:
㉛ Nazwa i adres sklepu: data sprzedaży:
㉜ Αγοραστής στο:

㉝ Ημερομηνία αγοράς:
㉞ Satn ailman yer: Satn alim tarihi:
㉟ Satupeno u: Datum nákupu:
㊱ Vásárlás helye: Vásárlás időpontja:
㊲ Comprat de la: Data cumpărării:
㊳ Cumpărut от: Дата на закупуване:
㊴ Kupljeno kod: Datum kupnje:
㊵ Место покупки: Дата покупки:

㊶ Datum, Firmenstempel, Unterschrift
㊷ Date, company stamp, signature
㊸ Date, Tampon de la maison, Signature
㊹ Fecha, sello de la empresa y firma
㊺ Datum, firmastempel, handtekening
㊻ Data, carimbo da firma, assinatura
㊼ Data, timbro del negozio, firma
㊽ Datum, firmastempel, underskrift
㊾ Dátum, firmastempel, underskrift
㊿ Pávays, fiman leima, allekirjoitus
① Datum, firmastempel, underskrift

② Data sprzedaży, pieczęć firmowa,
podpis
③ Ημερομηνία, Σφραγίδα εταιρείας,
Υπογραφή
④ Tarhi, Firma mühürü, İmza
⑤ Datum, razitko a podpis
⑥ Dátum, cégbélyegző, aláírás
⑦ Data, ștampila firmei, semnătura
⑧ Дата, Фирмен печат, Подпис
⑨ Datum, pečat tvrtke, podpis
⑩ Дата, фирменный штамп, подпись

wolcraft® GmbH
D-56746 Kempenich

Germany

www.wolcraft.de