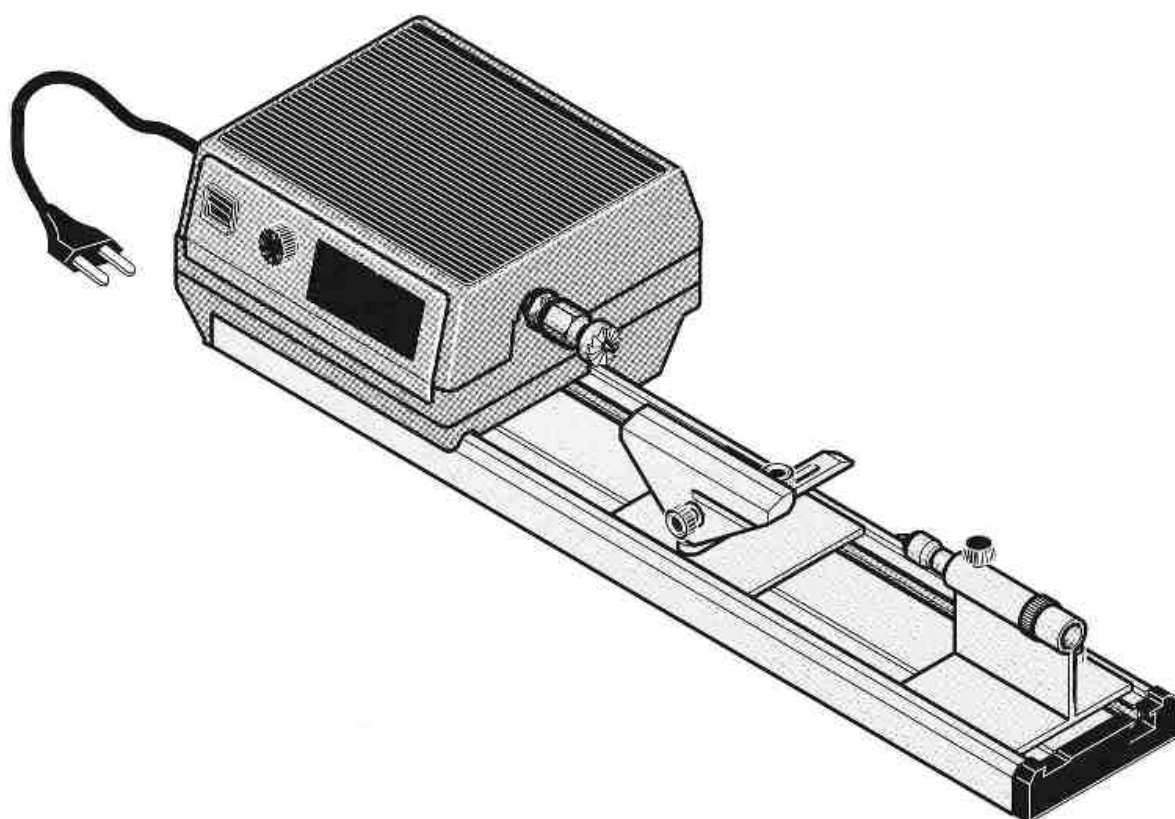


PROXXON

DB 250



Manual

D

GB

F

I

E

NL

DK

S

CZ

TR

PL

RUSS

Deutsch Beim Lesen der Gebrauchsanleitung die Bildseite herausklappen.	D	4
English Fold out the picture pages when reading the user instructions.	GB	6
Français Lorsque vous lisez le manuel d'utilisation, veuillez déplier les pages d'illustration.	F	8
Italiano Per leggere le istruzioni per l'uso aprire le pagine ripiegate contenenti le figure.	I	10
Español Al consultar el manual de instrucciones abrir la hoja plegable.	E	12
Nederlands Bij het lezen van de gebruiksaanwijzing pagina's met afbeeldingen uitklappen.	NL	14
Dansk Når brugsanvisningen læses, skal billedsiderne klappes ud.	DK	16
Svenska Vid läsning av bruksanvisningen, fall ut bildsidorna.	S	18
Česky Při čtení návodu k obsluze rozložit stránky s obrázky.	CZ	20
Türkçe Kullanma Talimatının okunması esnasında resim sayfalarını dışarı çıkartın.	TR	22
Polski Przy czytaniu instrukcji obsługi otworzyć strony ze zdjęciami.	PL	24
Русский При чтении руководства по эксплуатации просьба открывать страницы с рисунками.	RUSS	26

Fig. 1

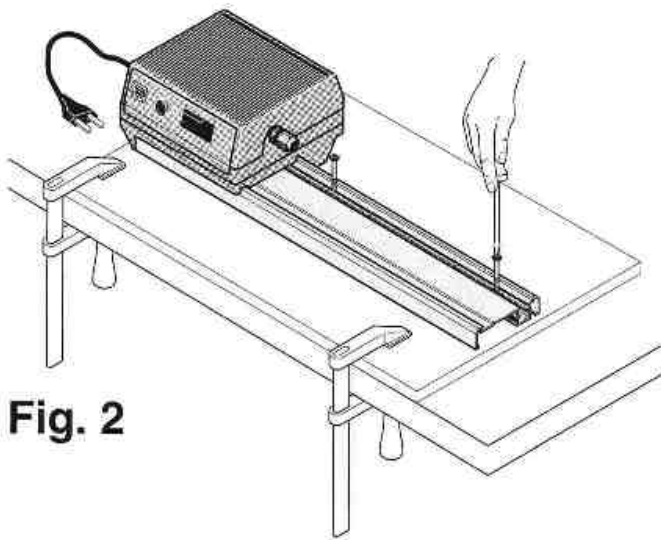
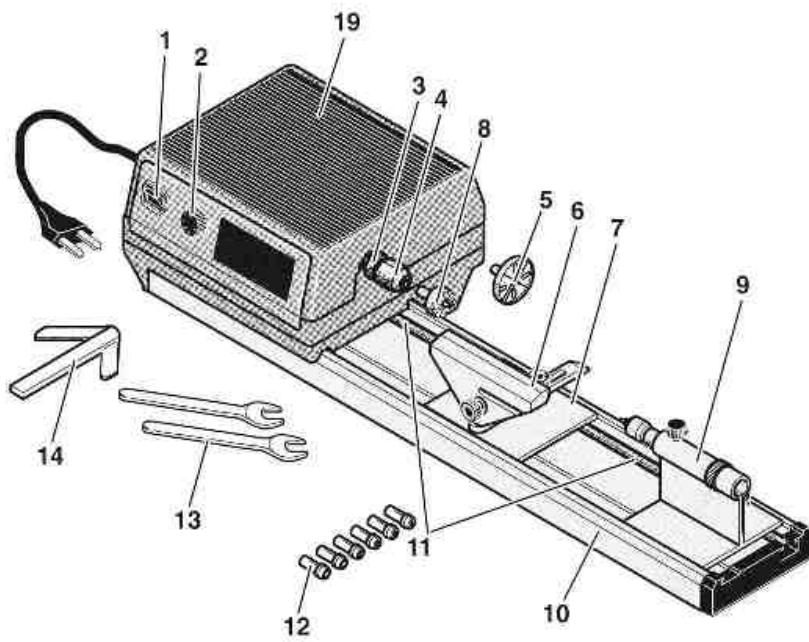


Fig. 2

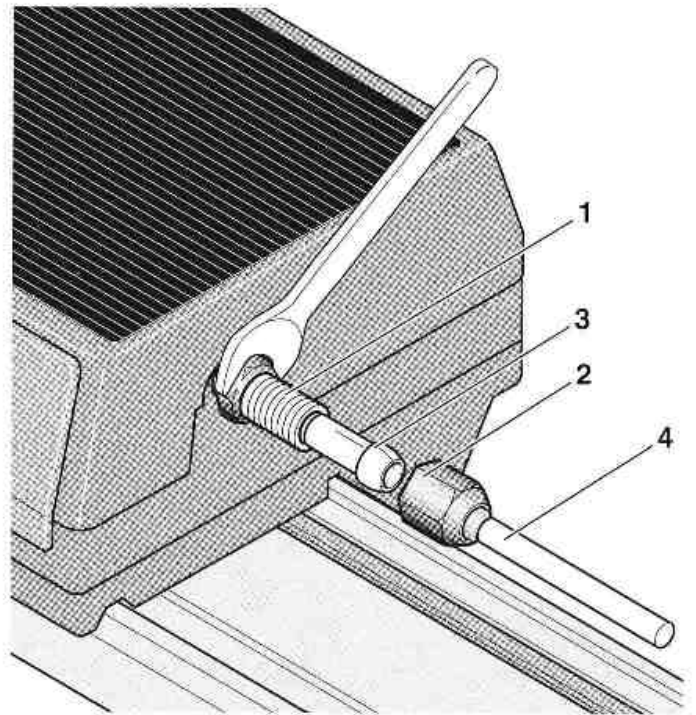


Fig. 3

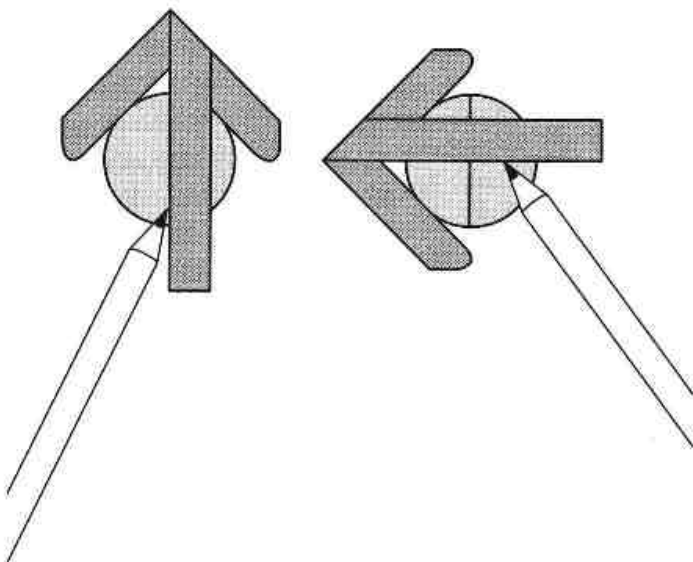


Fig. 4

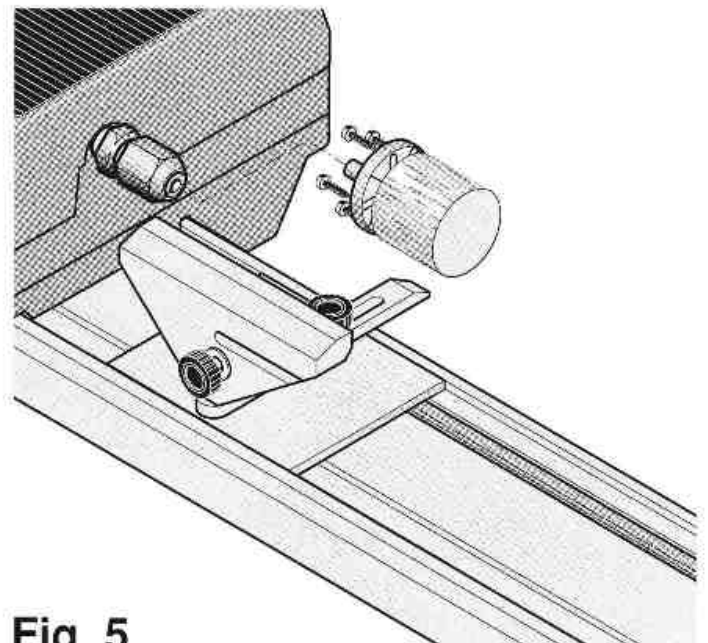


Fig. 5

D Bedienungsanleitung Micro-DrehSELbank DB 250

Sehr geehrter Kunde!

Um die DrehSELbank sicher und fachgerecht bedienen zu können, lesen Sie bitte vor der Benutzung die beigefügten Sicherheits- und Bedienungshinweise sorgfältig durch.

Gesamtansicht (Fig 1):

1. Ein-/Aus-Schalter
2. Drehzahlregelknopf
3. Schlüsselfläche
4. Spindel mit Spannzangenaufnahme
5. Werkstückhalter für Motorspindel
6. Support
7. Grundplatte
8. Mitnahmedorn
9. Reitstock mit Pinole
10. Bett
11. Löcher zur Tischbefestigung
12. Spannzangen
13. Spannschlüssel
14. Zentrierlineal

Beschreibung der Maschine

Mit der PROXXON Micro-DrehSELbank DB 250 haben Sie das ideale Gerät zum DrehSELn kleiner Werkstücke aus Holz oder ähnlichen Materialien erworben. Das DrehSELgerät eignet sich nicht zur Bearbeitung von Metallen. Zur Grundausrüstung gehören: 6 Spannzangen (2, 3, 4, 6, 8 und 10 mm), 2 Spannschlüssel, 1 mitlaufende Körnerspitze, 1 Mitnahmedorn, 1 Werkstückhalter sowie 1 Zentrierlineal.

Technische Daten

Spannung:	220 – 240 Volt, 50/60 Hz
Leistung:	100 W, 30 min
Drehzahl:	1.000 – 5.000/min
Spitzenweite:	ca. 250 mm
Spitzenhöhe:	40 mm
Spindeldurchlass:	10 mm
Maße:	ca. 490 x 150 x 95
Gewicht:	2.0 kg
Geräuschentwicklung:	≤ 70 dB (A)

Nur zum Gebrauch in trockenen Räumen



Schutzklasse II-Gerät



Gerät bitte nicht über den Hausmüll entsorgen!



Zusätzliche Sicherheitshinweise

1. Bei Einrichtarbeiten Netzstecker ziehen!
2. Vor dem Einstecken des Netzkabels vergewissern, dass das Gerät ausgeschaltet ist!
3. Vor dem Einschalten des Gerätes immer kleinste Drehzahl einstellen!
4. Immer Schutzbrille tragen!
5. Beim Arbeiten keine weiten Handschuhe oder weite Kleidung tragen!
6. Verwenden Sie keine stark unrundern Rohteile.

Montage des DrehSELgerätes

Befestigen Sie vor Beginn der Arbeiten die DrehSELbank mit Holzschrauben auf einer stabilen Holzplatte. Die Holzplatte kann dann mit einer Schraubzwinge auf einem Tisch fixiert werden (Fig. 2).

Bedienung

Einspannen von Rundstäben in der Spannzange

Mit den mitgelieferten Spannzangen lassen sich problemlos Rundhölzer mit folgenden Durchmesser einspannen: 2, 3, 4, 6, 8 und 10 mm. Hierfür Motorspindel **1** (Fig. 3) mit Schlüssel blockieren und Mutter **2** abschrauben. Gewünschte Spannzange **3** einlegen und Mutter leicht aufschrauben. Werkstück **4** in die Spannzange einlegen und Mutter leicht von Hand anziehen. Von Hand Rundlauf prüfen. Dann Mutter mit zweitem Schlüssel festziehen.

Hinweis!

Mutter mit Gefühl spannen, um die Spannzangen nicht zu beschädigen!

Längere Werkstücke müssen zusätzlich auf der Reitstockseite geführt werden.

Bitte verfahren Sie hierzu wie unter dem Kapitel „Einspannen von längeren Werkstücken“ auf der nächsten Seite beschrieben.

Einspannen von Rundstäben in die Werkstückhalter

Einspannen von im Verhältnis zur Länge sehr dicken Rundhölzern:

1. Markieren Sie mit Hilfe des Zentrierlineals zwei Sägelinien (Fig. 4). Sägen Sie anschließend mit einem feinen Sägeblatt die Linien 2 mm tief ein.
2. Bohren Sie in Treffpunkt der beiden Linien ein ca. 2 mm dickes, 5 mm tiefes Loch.
3. Setzen Sie das Werkstück auf den Halter auf wie in Fig. 5 gezeigt und schrauben es fest.
4. Befestigen Sie das Werkstück mit dem Halter in der Motorspindel 1, wie im Kapitel zum Einspannen von Rundstäben beschrieben.
5. Reitstock 1 (Fig. 6) an die Stirnseite des Werkstücks heranschieben und mit der Rändelmutter 2 am Bett festklemmen.
6. Mit Rändelmutter 3 die mitlaufende Spitze so weit an das Werkstück heranhelfen, dass dieses leicht eindringt und es somit fixiert.

Einspannen von längeren Werkstücken (dicker als 10 mm)

1. Den Mitnahmedorn 1 (Fig. 7) in die Motorspindel einstecken und festziehen (wie bei Einspannen von Rundstäben beschrieben).
2. Reitstock an die Stirnseite des Werkstücks heranschieben, wie in Fig. 8 gezeigt, und mit der Rändelmutter am Bett festklemmen, genau wie im vorigen Kapitel beschrieben.
3. Mit Rändelmutter die mitlaufende Spitze so weit an das Werkstück heranhelfen, dass dieses leicht eindringt und es somit fixiert.
4. Die Werkzeugauflage 1 so einstellen, dass die Entfernung zum Werkstück ca. 2 mm beträgt (Fig. 9). Mit der Schraube 2 kann der Haltearm in der entsprechenden Position festgeklemmt werden.
5. Falls gewünscht, lässt sich durch nach dem Lösen der Flügelschraube die seitliche Neigung der Werkzeugauflage einstellen.

Einspannen von kurzen Werkstücken zum Querdrehen

Sollen Teller oder ähnliche Formen gedreht werden, muss das Werkstück auf dem Halter festgeschraubt werden (Fig. 5). Achten Sie darauf, dass die Schrauben auch nach der Bearbeitung nicht aus dem Werkstück hervorstehen. Verletzungsgefahr!

Tip: Besonders kurze Werkstücke befestigt man, indem man eine Zwischenplatte auf den Halter schraubt (wie eben beschrieben), und das Werkstück mit doppelseitigem Klebeband auf der Zwischenplatte fixiert.

Längsdreheln

Hinweis!

1. Prüfen Sie durch Drehen mit der Hand, ob das Werkstück rund läuft.
2. Den Support 1 (Fig. 9) so einstellen, dass der Abstand zum Werkstück ca. 2 mm beträgt.
3. Schraube 2 festziehen.
4. Halten Sie den Meißel beim Dreheln wie in Fig. 9 beschrieben.

Querdrehen

1. Schraube 1 (Fig. 10) lösen und Support 2 um 90° drehen.
2. Abstand zum Werkstück einstellen und Schraube 1 wieder festziehen.

Nachbearbeiten des Werkstückes

Nach dem Dreheln lässt sich das Werkstück mit feinem Schleifstein bei mittlerer Drehzahl abschleifen und mit einem Pinsel bei kleinster Drehzahl farbig gestalten. Achten Sie beim Schleifen darauf, dass sich das Schleifstein nicht um das Werkstück schlingt (Fig. 11). Verletzungsgefahr!

Wartung

Achtung!

Vor allen Wartungs- und Reinigungsarbeiten Netzstecker ziehen.

Nach der Benutzung

Gerät mit einem Pinsel oder weichen Lappen von allen Spänen gründlich reinigen. Auf freie Öffnung aller Lüftungsschlitze achten.

Entsorgung:

Bitte entsorgen Sie das Gerät nicht über den Hausmüll! Das Gerät enthält Wertstoffe, die recycelt werden können. Bei Fragen dazu wenden Sie sich bitte an Ihre lokalen Entsorgungsunternehmen oder andere entsprechenden kommunalen Einrichtungen.

EG-Konformitätserklärung

Wir erklären in alleiniger Verantwortung, dass dieses Produkt die Bestimmungen folgender EG-Richtlinien erfüllt:

- **EU-Niederspannungsrichtlinie 2006/95/EG**
- DIN EN 61029-1 / 12.2003
- **EG-Maschinenrichtlinie 2006/42/EG**
- DIN EN 61029-1 / 12.2003
- **EMV-Richtlinie 2004/108/EG**
- DIN EN 55014-1 / 09.2003
- DIN EN 55014-2 / 08.2002
- DIN EN 61000-3-2 / 10.2006
- DIN EN 61000-3-3 / 06.2006



Dipl.-Ing. Jörg Wagner

16.10.2008

PROXXON S.A.
Geschäftsbereich Gerätesicherheit



Instructions for the use of the Micro wood turning lathe, DB 250

Dear customer,

In order to be sure that you can use the wood turning lathe safely and correctly, please read attentively through the enclosed safety instructions and instructions for use.

Overall view (Fig. 1):

1. On/off switch
2. Speed control
3. Spanner flats
4. Spindle with collet chuck mount
5. Work piece holder for motor-driven spindle
6. Support
7. Base plate
8. Drive spike
9. Tailstock with tailstock quill.
10. Bed
11. Holes for table fastening
12. Collet chucks
13. Check key
14. Centring ruler

Description of the machine

You will find the PROXXON Micro wood turning lathe, DB 250 is ideal for turning small workpieces of wood or similar materials. This lathe is not suitable for working metals. The basic equipment includes: 6 chucks (2, 3, 4, 6, 8 and 10 mm), 2 chuck keys, 1 lathe centre, 1 drive spike, 1 workpiece holder and 1 centring ruler.

Technical data

Voltage:	220 – 240 Volt, 50/60Hz
Power rating:	100 W, 30 min
Speed:	1.000–5.000/min
Centre distance:	ca. 250 mm (9,8 in.)
Centre height:	40 mm (1,57 in.)
Spindle clearance:	10 mm (0,39 in.)
Dimensions:	ca. 490 x 150 x 95 (19,29 x 5,91 x 3,74 in.)
Weight:	2.0 kg
Noise emission:	≤70 dB (A)

For use in dry environments only



Protection class II device



Please do not dispose off the machine!



Additional safety instructions

1. Remove the mains plug for all adjustment work!
2. Before connecting the mains cable, ensure that the unit has been switched off!
3. Before switching on the lathe, always set the machine to the lowest speed!
4. Always wear protective goggles!
5. Do not wear loose gloves or any loose clothing when working on the lathe!
6. Do not use any grossly out-of-centre non-machined parts.

Installation of the wood turning lathe

Before starting work on the wood turning lathe, use the wood screws to attach the machine to a stable wooden board. The wooden board can subsequently be fixed to the table by means of a vice (Fig. 2).

Operation

Fitting round rods in the collet chuck

The collet chucks supplied can be used to easily clamp round pieces of wood with the following diameters: 2, 3, 4, 6, 8 and 10 mm (.07, .11, .15, .23, .31, .39 in.). For this purpose use the key to block motor-driven spindle **1** (Fig. 3), and unscrew nut **2**. Place the requested collet chuck **3**, and slightly attach the nut. Insert work piece **4** in the collet chuck, and tighten the nut by hand. Check for true running manually. Subsequently, use the second key to tighten the nut.

Note!

Carefully tension the nut in order to prevent the collet chuck being damaged!

To this end, please proceed as described in the section "Clamping of long workpieces" on the next page.

Long work pieces must be provided with additional support on the tailstock side.

Clamping round wood in the workpiece holder

Clamping round wood that is very thick in relation to its length:

1. Mark two saw-lines with the centring ruler (fig. 4). Use a fine saw blade to saw along the lines to a depth of 2 mm.
2. At the point where the two lines cross, bore a hole of about 2 mm dia. and 5 mm depth.
3. Position the workpiece on the holder as shown in fig. 5 and screw it fast.
4. Fix the workpiece with the holder in drive spindle 1, as described in chapter 1 for the clamping of round rod.
5. Push tailstock 1 (fig. 6) up to the back end of the workpiece and clamp it fast to the bed with knurled nut 2.
6. Turn knurled nut 3 to bring the point into contact with the workpiece so that it is fixed.

Clamping of long workpieces (thicker than 10 mm)

1. Insert drive spike 1 (fig. 7) in the drive spindle and screw it tight (as described in the clamping of round rod).
2. Push tailstock up to the back end of the workpiece as shown in fig. 8 and clamp it fast to the bed with the knurled nut, exactly as described in the previous section.
3. Turn the knurled nut to bring the point into contact with the workpiece so that it is fixed.
4. Adjust tool rest 1 so that it is positioned about 2 mm from the workpiece (fig. 9). The holder arm can be clamped fast in the required position with screw 2.
5. If required, the knurled screw can be loosened in order to adjust the sideways inclination of the tool rest.

Clamping short work pieces for transverse turning

If plates or similar shapes are to be turned, the work piece must be screwed down to the holding device (Fig.). Ensure that the screws do not protrude from the work piece after machining.
Risk of injury!

Tip: Particularly short work pieces are fastened by screwing an intermediate plate to the holding device (as described above), and attaching the work piece to the intermediate plate with double sided adhesive tape.

Longitudinal turning

Note!

Prior to turning, always remove centring key 2 (Fig. 4).

1. Check the work piece for true running by turning manually.
2. Set support 1 (Fig. 9) so that the space from the work piece is about 2 mm (.07 in.).
3. Tighten screw 2.
4. When turning, hold the chisel as shown in Fig. 9.

Transverse turning

1. Undo screw 1 (Fig. 10) and turn support 2 by 90 degrees. Allow the support to engage in pad 3.
2. Set the distance from the work piece, and tighten screw 1 again.

Reworking the work piece

After turning, the work piece can be ground with a fine abrasive cloth at medium speed, and coloured designs can be applied by brush, when the machine is operating at minimum speed. When grinding, ensure that the abrasive cloth does not wrap around the work piece (Fig. 11). Risk of injury!

Maintenance

Important!

Disconnect the plug from the mains before performing any maintenance or cleaning work.

After use

Clean the unit thoroughly, removing all chips with a brush or a soft cloth. Ensure all ventilation slots are free from obstruction.

Disposal:

Please do not dispose of the device in domestic waste! The device contains valuable substances that can be recycled. If you have any questions about this, please contact your local waste management enterprise or other corresponding municipal facilities.

EC Declaration of Conformity

We assume sole liability for ensuring that this product conforms with the following EC guidelines:

- EU-Low Voltage guideline 2006/95/EG
- DIN EN 61029-1 / 12.2003
- EC Machine guideline 2006/42/EC
- DIN EN 61029-1 / 12.2003
- EMV-guideline 2004/108/EG
- DIN EN 55014-1 / 09.2003
- DIN EN 55014-2 / 08.2002
- DIN EN 61000-3-2 / 10.2006
- DIN EN 61000-3-3 / 06.2006



Dipl.-Ing. Jörg Wagner

16.10.2008

PROXXON S.A.
Equipment Safety Division



Mode d'emploi du micro tour à bois DB 250

Cher client,

Afin de pouvoir utiliser correctement et en sécurité le tour à bois, veuillez lire attentivement en entier avant l'utilisation les consignes de sécurité et les instructions d'utilisation ci-jointes.

Vue d'ensemble (fig. 1) :

1. Bouton MARCHÉ/ARRÊT
2. Bouton de réglage de la vitesse de rotation
3. Surface d'insertion des clés de serrage
4. Broche avec logement pour pinces de serrage
5. Support de pièce à usiner pour broche de moteur
6. Banc
7. Socle
8. Broche d'entraînement
9. Poupée mobile avec douille de contre-poupée
10. Base
11. Perforations pour fixation sur table
12. Pinces de serrage
13. Clé de serrage
14. Règle de centrage

Description de la machine

Le micro tour à bois PROXXON DB 250 que vous venez d'acquérir est l'appareil idéal pour dresser au tour des petites pièces en bois ou autre matériau. Le tour à bois ne convient pas pour usiner le métal. L'équipement de base comprend : 6 pinces de serrage (2, 3, 4, 6, 8 et 10 mm), 2 clés de serrage, 1 pointe tournante, 1 broche d'entraînement, 1 porte-pièce et 1 règle de centrage.

Caractéristiques techniques

Tension :	220 – 240 Volt, 50/60Hz
Puissance :	100 W, 30 min
Vitesse de rotation :	1.000 à 5.000 tr/min
Distance entre les pointes :	ca. 250 mm
Hauteur des pointes	40 mm
Passage de broche :	10 mm
Dimensions :	ca. 490 x 150 x 95
Poids :	2.0 kg
Niveau sonore :	≤70 dB (A)

Pour une utilisation dans un endroit sec uniquement



Appareil de catégorie de protection II



Ne pas jeter la machine avec les ordures ménagères!



Conseils de sécurité supplémentaires

1. Débrancher la prise secteur pendant les travaux d'installation !
2. Avant de brancher le câble d'alimentation, s'assurer que l'appareil n'est pas sous tension !
3. Avant de mettre l'appareil en marche, toujours le régler sur la vitesse de rotation la plus faible !
4. Toujours porter des lunettes de protection !
5. Ne pas porter des gants trop grands ou des vêtements amples pendant le travail !
6. Ne pas utiliser pas de pièces brutes fortement ovalisées.

Montage du tour à bois

Avant de commencer vos travaux, fixer le tour à bois sur une plaque de bois stable au moyen des vis à bois. La plaque de bois peut alors être fixée sur une table avec un étau de menuisier (fig. 2).

Travail avec l'appareil

Blocage de barres rondes dans la pince de serrage

En utilisant les pinces de serrage fournies, on peut sans problème bloquer des pièces de bois rondes de diamètres 2, 3, 4, 6, 8 et 10 mm. Pour ce faire, bloquer la broche de moteur 1 (fig. 3) avec une clé et dévisser l'écrou 2. Installer la pince de serrage 3 et serrer légèrement l'écrou. Mettre en place la pièce à usiner 4 dans la pince de serrage et serrer légèrement l'écrou à la main. Vérifier, à la main, que la rotation s'effectue correctement. Bloquer ensuite l'écrou avec la deuxième clé.

Remarque !

Serrer l'écrou avec précaution, afin de ne pas détériorer les pinces de serrage !

Veuillez procéder à cet effet comme décrit au chapitre « serrage de pièces plus longues » sur la page suivante.

Les pièces plus longues doivent en plus être guidées sur le côté de la poupée mobile.

Serrage de barres rondes dans le porte-pièce

Serrage de bois rond très épais par rapport à la longueur :

1. À l'aide de la règle de centrage, tracez deux lignes de sciage (fig. 4). Sciez ensuite avec une lame de scie fine les lignes sur une profondeur de 2 mm.
2. Percez au point de rencontre des deux lignes un trou d'une épaisseur d'env. 2 mm et d'une profondeur de 5 mm.
3. Placez la pièce sur le support comme indiqué sur la fig. 5 et bloquez-la en vissant.
4. Fixez la pièce avec le support dans la broche à moteur 1, comme indiqué au chapitre 1 pour le serrage de barres rondes.
5. Rapprocher la poupée mobile 1 (fig.6) sur le côté avant de la pièce et la bloquer à l'aide de l'écrou moleté 2 sur le plateau.
6. À l'aide de l'écrou moleté 3, rapprocher la pointe tournante de la pièce à usiner jusqu'à ce qu'elle la touche légèrement et la bloque ainsi.

Serrage de pièces plus longues (d'une épaisseur supérieure à 10 mm)

1. Enfoncer la broche d'entraînement 1 (fig. 7) dans la broche à moteur et bloquer (comme indiqué pour le serrage de barres rondes).
2. Rapprocher la poupée mobile sur le côté avant de la pièce à usiner comme indiqué sur la fig. 8 et bloquer à l'aide de l'écrou moleté sur le plateau en procédant exactement de la manière décrite dans le chapitre précédent.
3. À l'aide de l'écrou moleté, rapprocher la pointe tournante de la pièce à usiner jusqu'à ce qu'elle la touche légèrement et la bloque ainsi.
4. Régler le porte-outil 1 de manière à ce que la distance avec la pièce à usiner soit d'env. 2 mm. (fig.9). Le bras de support peut être vissé dans la position adéquate à l'aide de la vis 2.
5. Si vous le souhaitez, vous pouvez régler l'inclinaison latérale du porte-outil après avoir desserré l'écrou moleté .

Blocage de pièces à usiner courtes pour un tournage transversal

S'il faut façonner au tour des assiettes ou des pièces de forme semblable, la pièce à usiner doit être fermement vissée sur le support (fig. 5). Veillez à ce que les vis ne dépassent pas de la pièce à usiner après le façonnage. Risque de blessures !

Remarque : Pour fixer des pièces à usiner particulièrement courtes, visser une plaque intermédiaire sur le support (comme nous venons de le décrire), et fixer la pièce à usiner sur la plaque intermédiaire avec du ruban adhésif double face.

Tourner en longueur

Remarque !

Toujours enlever le coin de centrage 2 (fig. 4) avant de tourner.

1. Vérifier manuellement si la rotation de la pièce à usiner s'effectue correctement.
2. Régler le banc 1 (fig. 9) de telle manière que la distance avec la pièce à usiner soit d'env. 2 mm.
3. Serrer fortement la vis 2.
4. Pour tourner, tenez le ciseau comme décrit dans la fig. 9.

Tourner en largeur

1. Dévisser la vis 1 (fig. 10) et tourner le banc 2 de 90°.
Enclencher le banc dans la plaque inférieure 3.
2. Régler la distance à la pièce à usiner et resserrer fortement la vis 1.

Façonnage de finition de la pièce à usiner

Après le façonnage au tour, la pièce peut être poncée avec du papier à poncer fin, à vitesse de rotation moyenne, et décorée au pinceau en utilisant la vitesse de rotation la plus faible. Pendant le ponçage, veiller à ce que le papier à poncer ne s'enroule pas autour de la pièce (fig. 11). Risque de blessures !

Entretien

Attention!

Débrancher l'appareil de la prise secteur avant tous travaux d'entretien et de nettoyage.

Après utilisation

Nettoyer l'appareil en profondeur au moyen d'un pinceau ou de chiffons doux de toutes les poussières de ponçage. S'assurer du bon nettoyage des orifices d'aération de l'appareil.

Élimination :

N'éliminez pas l'appareil en même temps que les ordures ménagères ! L'appareil comporte des matériaux recyclables. Si vous avez des questions à ce sujet, adressez-vous aux entreprises locales d'élimination des déchets ou à d'autres institutions communales correspondantes.

Déclaration de conformité CE

Nous déclarons, sous notre entière responsabilité, que ce produit est conforme aux directives CE suivantes :

- EU-Directives Basse tension 2006/95/EG
- DIN EN 61029-1 / 12.2003

- Directive CE sur les machines 2006/42/CEE
- DIN EN 61029-1 / 12.2003

- EMV-Directive Machines 2004/108/EG
- DIN EN 55014-1 / 09.2003
- DIN EN 55014-2 / 08.2002
- DIN EN 61000-3-2 / 10.2006
- DIN EN 61000-3-3 / 06.2006



Jörg Wagner, ingénieur diplômé

16.10.2008

PROXXON S.A
Service Sécurité des appareils



Istruzioni per l'uso Banco del tornio micro DB 250

Gentile cliente!

Per poter utilizzare in maniera semplice e sicura il bando del tornio La preghiamo di leggere attentamente gli avvertimenti di sicurezza e le istruzioni per l'uso in allegato.

Illustrazione completa (Fig 1):

1. Interruttore di accensione/spengimento
2. Manopola di regolazione del numero di giri
3. Superficie presa chiave
4. Mandrino con sede per le pinze di serraggio
5. Supporto del pezzo da lavorare per mandrino motore
6. Carrello
7. piastra di base
8. albero di trascinamento
9. contropunta con canotto
10. Bancale
11. Fori per fissaggio sul tavolo
12. Pinze di serraggio
13. Riga per centraggio
14. Punta da trapano \varnothing 2 mm

Descrizione della macchina

Con il banco del tornio micro DB 250 PROXXON ha acquistato l'apparecchio ideale per tornire piccoli pezzi da lavorare in legno o materiali simili. L'apparecchio non è adatto alla lavorazione di metallo. L'equipaggiamento di base include: 6 pinze di fissaggio (2, 3, 4, 6, 8 e 10 mm), 2 chiavi di fissaggio, 1 contropunta mobile, 1 albero di trascinamento, 1 fissaggio pezzo 1 una riga di centraggio.

Dati tecnici

Tensione:	220 – 240 Volt, 50/60 Hz
Potenza:	100 W, 30 min
Numero di giri:	1.000 – 5.000 giri/min
Larghezza tra le punte:	ca. 250 mm
Altezza delle punte	40 mm
Passaggio attraverso il mandrino:	10 mm
Dimensioni:	ca. 490 x 150 x 95
Peso:	2.0 kg
Emissione sonora:	\leq 70 dB (A)

Uso consentito solo in ambienti asciutti



Classe di protezione apparecchio II



Alla fine della vita dell'utensile non gettarlo nella spazzatura normale bensì nella apposita raccolta differenziata!



Norme di sicurezza supplementari

1. Staccare la corrente prima dell'installazione!
2. Prima di effettuare il collegamento alla rete, assicurarsi che il motore della macchina sia disinserito!
3. Prima di avviare la macchina, regolarla sempre ad un numero di giri basso!
4. Portare sempre occhiali di protezione!
5. Durante il lavoro non indossare guanti o vestiti ampi!
6. Non usare grezzi di sezione troppo differente da quella rotonda.

Montaggio del tornio per legno

Prima di iniziare i lavori fissare il tornio su una solida base di legno tramite le viti per legno. La base di legno potrà essere fissata su un tavolo con un morsetto (Fig. 2).

Istruzioni per l'uso

Fissare le barre tonde da tornire nella pinza di serraggio

Con le pinze in dotazione si possono fissare tondini di legno con i seguenti diametri: 2, 3, 4, 6, 8 e 10 mm. Per fare ciò bloccare il mandrino motore **1** (Fig. 3) con la chiave e svitare il dado **2**. Inserire la pinza desiderata **3** ed avvitare leggermente il dado. Inserire il pezzo da lavorare **4** nella pinza di serraggio ed avvitate leggermente a mano il dado. Controllare la rotazione ruotando il pezzo a mano. Serrare quindi il dado con la seconda chiave.

Nota!

Fissare il dado con cautela in maniera da non danneggiare la pinza di bloccaggio!

Procedere come descritto nel capitolo "Inserimento di pezzi lunghi" sulla pagina seguente.

Pezzi più lunghi necessitano di una guida aggiuntiva sul lato della contropunta.

Inserimento di stecche tonde nel fissaggio pezzi.

Inserimento di stecche tonde in legno che in relazione alla loro lunghezza hanno un bordo molto largo.

1. Con l'aiuto della riga di centraggio marcare due linee per segare (fig. 4). Segare quindi con una lama fine fino a 2 mm di profondità.
2. Nel punto di intersezione delle due linee eseguire un foro di ca. 2 mm di larghezza e 5 mm di profondità.
3. Inserire il pezzo nel fissaggio come mostrato in fig. 5 quindi avvitarlo.
4. Fissare il pezzo con il fissaggio nel mandrino a motore 1, come descritto in capitolo 1 relativamente al fissaggio di stecche tonde.
5. Avvicinare la contropunta 1 (fig. 6) sul lato anteriore del pezzo da lavorare e stringerla con il dado zigrinato sul banco.
6. Con l'aiuto del dado zigrinato 3 avvicinare la punta mobile al pezzo in modo che esso venga toccato leggermente e quindi venga fissato.

Inserimento di pezzi lunghi (con spessore superiore a 10 mm)

1. Inserire l'albero di trascinamento (fig. 7) nel relativo mandrino e stringerlo (come descritto per l'inserimento di stecche tonde).
2. Avvicinare la contropunta al lato anteriore del pezzo da lavorare come mostrato in fig. 8 e fissare con l'aiuto del dado zigrinato sul banco come descritto nel capitolo precedente.
3. Con l'aiuto del dado zigrinato avvicinare la punta mobile al pezzo in modo che esso venga toccato leggermente e quindi venga fissato.
4. Impostare la superficie d'appoggio attrezzi 1 in modo che la distanza fino al pezzo da lavorare sia di ca. 2 mm (fig. 9). Con la vite 2 il braccio di fissaggio può essere serrato nella relativa posizione.
5. Se desiderato, dopo l'allentamento della vite zigrinata, è possibile impostare l'inclinazione laterale della superficie d'appoggio attrezzi.

Fissaggio dei pezzi corti per la tornitura trasversale

Se si devono tornire pezzi piatti oppure di forma simile, si deve fissare tramite viti il pezzo da lavorare sul supporto (Fig. 5). Fare attenzione che le viti non sporgano dal pezzo nemmeno dopo che è stata eseguita la tornitura. Pericolo di lesioni!

Consiglio: Pezzi da lavorare, particolarmente corti, si fissano avvitando una piastra intermedia sul supporto (come già descritto) e fissando il pezzo da lavorare con nastro biadesivo sulla piastra intermedia.

Tornitura longitudinale

Nota!

Prima di tornire togliere sempre il cuneo di centraggio 2 (Fig. 4).

1. Verificare, ruotandolo a mano, che il pezzo da lavorare giri centrato.
2. Regolare il carrello 1 (Fig. 9) in modo tale che la distanza verso il pezzo da lavorare sia di 2 mm circa.
3. Serrare la vite 2.
4. Durante la tornitura mantenere lo scalpello come descritto nella Fig. 9.

Tornitura trasversale

1. Allentare la vite 1 (Fig. 10) e girare il carrello 2 di 90°. Far scattare in posizione il carrello nella piastra base 3.
2. Regolare la distanza rispetto al pezzo da lavorare e riserrare la vite 1.

Rifinitura del pezzo da lavorare

Dopo la tornitura il pezzo viene rifinito con tela smeriglio fine facendo girare il motore ad un numero di giri medio, e viene dipinto con un pennello ad un numero di giri bassissimo. Fare attenzione durante la smerigliatura che la tela smeriglio non si attorcigli sul pezzo (Fig. 11). Pericolo di lesioni!

Manutenzione

Attenzione!

Prima di effettuare lavori di manutenzione e di pulizia è necessario staccare la spina.

Dopo l'uso

Pulire a fondo l'apparecchio con un pennello o con una pezza morbida soprattutto dal pulviscolo.

Smaltimento:

Non smaltire l'apparecchio con i rifiuti domestici. L'apparecchio contiene dei materiali che possono essere riciclati. In caso di domande in proposito rivolgersi all'azienda locale per lo smaltimento oppure ai corrispondenti enti comunali.

Dichiarazione di conformità CE

Dichiariamo, sotto la nostra responsabilità, che questo prodotto è conforme alle disposizioni delle seguenti direttive CE:

- **EU-Direttiva concernente la bassa tensione 2006/95/EG**
- DIN EN 61029-1 / 12.2003
- **Direttiva concernente macchine 2006/42/CE**
- DIN EN 61029-1 / 12.2003
- **EMV-Direttiva (compatibilità elettromagnetica) 2004/108/EG**
- DIN EN 55014-1 / 09.2003
- DIN EN 55014-2 / 08.2002
- DIN EN 61000-3-2 / 10.2006
- DIN EN 61000-3-3 / 06.2006



Ing. Jörg Wagner

16.10.2008

PROXXON S.A.
Settore di attività: sicurezza delle macchine



Instrucciones de servicio Microbanco de torno DB 250

Apreciado cliente:

Para manejar el banco de torno de forma segura y adecuada, leer antes de usarlo, cuidadosamente las instrucciones de seguridad y manejo anexos.

Vista de conjunto (Fig 1):

1. Conector/desconector
2. Botón regulador del número de revoluciones
3. Superficie de la llave
4. Husillo con recepción de pinzas de sujeción
5. Portapiezas para el husillo del motor
6. Soporte
7. placa de base
8. espuela de arrastre
9. cabezal móvil con pinola
10. Lecho
11. Agujeros para la fijación de la mesa
12. Pinzas de sujeción
13. Llave tensora
14. Regla de centraje

Descripción de la máquina

Con el Microbanco de torno DB 250 de Proxxon usted dispone el aparato ideal para torneear pequeñas piezas de madera o materiales parecidos. El torno no es adecuado para procesar metales. El equipo básico comprende: 6 pinzas de sujeción (2, 3, 4, 6, 8 y 10 mm), 2 llaves de sujeción, 1 punta de granete arrastrado, 1 espuela de arrastre, 1 soporte para piezas y 1 regla de centraje.

Datos técnicos

Tensión:	220 – 240 Volt, 50/60 Hz
Potencia:	100 W, 30 min
Número de revoluciones:	1.000 – 5.000 r.p.m.
Distancia entre puntas:	ca. 250 mm
Altura de puntas:	40 mm
Paso del husillo:	10 mm
Medidas:	ca. 490 x 150 x 95
Peso:	2.0 kg
Emisión de ruido:	≤ 70 dB (A)

Sólo para utilización en recintos secos



Aparato con clase de protección II



Por favor no deshacerse de esta maquina arrojandola a la basura!



Indicaciones de seguridad adicionales

1. ¡En trabajos de ajuste, extraiga el enchufe de contacto a la red!
2. ¡Antes de insertar el cable de la red, asegúrese de que el aparato esté desconectado!
3. ¡Antes de conectar el aparato, ajuste siempre el número de revoluciones más bajo!
4. ¡Lleve siempre puestas gafas protectoras!
5. ¡Al realizar trabajos, no lleve ni guantes ni ropa holgados!
6. ¡No utilice piezas en bruto muy irregulares!

Montaje del banco para torneear madera

Antes de comenzar los trabajos, fije Ud. el banco para torneear madera con tornillos de madera sobre una plancha de madera resistente. Después, la plancha de madera puede fijarse sobre una mesa con una palanca oscilante roscada (Fig. 2).

Manejo

Fijación de barras redondas en la pinza de sujeción

Con las pinzas de sujeción que se adjuntan pueden sujetarse sin problemas maderas redondas con los diámetros siguientes: 2, 3, 4, 6, 8 y 10 mm. Para ello, bloquee el husillo del motor 1 (Fig. 3) con la llave y la tuerca 2. Coloque la pinza de sujeción 3 deseada y enrosque ligeramente la tuerca. Coloque la pieza a labrar 4 en la pinza de sujeción y apriete la tuerca ligeramente a mano. Compruebe a mano la concentricidad. A continuación, apriete la tuerca con la segunda llave.

¡Nota!

¡Sujete la tuerca con tacto para no dañar las pinzas de sujeción!

Proceder para ello de la forma descrita bajo el capítulo "Sujeción de piezas largas" en la siguiente página.

Las piezas largas deben ser guiadas además por el lado del cabezal móvil.

Fijación de varillas circulares en la sujeción de piezas

Sujeción de maderas circulares relativamente gruesas en cuanto a la longitud:

1. Marcar, con la ayuda de la regla de centraje, dos líneas de aserrar (fig. 4). Realizar seguidamente un hoyo de 2 mm en las líneas con una hoja fina.
2. Taladrar en el punto de encuentro de las dos líneas un orificio de profundidad aprox. de 5 mm.
3. Colocar la pieza sobre la sujeción, de la forma indicada en la fig. 5 y atornillarla.
4. Fijar la pieza sobre la sujeción en el husillo del motor 1, de la forma descrita en el capítulo 1 para sujetar maderas circulares.
5. Acercar el cabezal móvil (fig. 6) al lado frontal de la pieza y fijar con la tuerca moleteada 2 en el lecho.
6. Acercar con la tuerca moleteada 3 la punta arrastrada a la pieza, de forma que la toque ligeramente y la fije.

Sujeción de piezas largar (más gruesas de 10 mm)

1. Colocar la espuela de arrastre (fig. 7) en el husillo del motor y apretar (de la forma descrita en Sujeción de varillas circulares).
2. Acercar el cabezal móvil al lado delantero de la pieza de la forma indicada en la fig. 8, y fijar con la tuerca moleteada en el lecho, exactamente de la forma descrita en el capítulo anterior.
3. Acercar con la tuerca moleteada la punta arrastrada a la pieza, de forma que la toque ligeramente y la fije.
4. Ajustar la base de la herramienta de forma que la distancia con la pieza sea de aprox. 2 mm (fig. 9). Con el tornillo 2 puede sujetarse el brazo fijador en la posición correspondiente.
5. En su caso, puede ajustarse la inclinación de todo el soporte de herramientas, soltando el tornillo de mariposa.

Fijación de piezas a labrar cortas para el torneado transversal

Si hay que torneear platillos o formas similares, habrá que atornillar la pieza a labrar sobre el soporte (Fig. 5). Procure que los tornillos no sobresalgan de la pieza a labrar, incluso después de la mecanización. ¡Peligro de lesiones!

Sugerencia: Las piezas a labrar muy cortas se fijan atornillando una placa intermedia sobre el soporte (como se acaba de describir), y la pieza a labrar se fija con cinta adhesiva por ambas caras sobre la placa intermedia.

Torneado cilíndrico

¡Nota!

Antes de torneear, retire siempre la cuña de centraje 2 (Fig. 4).

1. Compruebe, girando a mano, si la pieza a labrar gira concéntricamente.
2. Ajuste el soporte 1 (Fig. 9) de tal forma que la distancia respecto a la pieza a labrar sea de aprox. 2 mm.
3. Apriete el tornillo 2.
4. Al torneear, mantenga el cincel como se describe en la Fig. 9.

Torneado transversal

1. Afloje el tornillo 1 (Fig. 10) y gire 90° el soporte 2. Deje que el soporte encastre en la placa inferior 3.
2. Ajuste la distancia respecto a la pieza a labrar y vuelva a apretar el tornillo 1.

Mecanización ulterior de la pieza a labrar

Tras el torneado, la pieza a labrar puede esmerilarse con tela de esmeril fina a un número de revoluciones medio y configurarse de color con un pincel a un número de revoluciones muy reducido. Al esmerilar, procure que la tela de esmeril no se enlace alrededor de la pieza a labrar (Fig. 11). ¡Peligro de lesiones!

Mantenimiento

¡Atención!

Antes de comenzar con los trabajos de mantenimiento o de limpieza, desconectar el enchufe de la red eléctrica.

Tras la utilización

Limpiar detenidamente el aparato alejando por completo el polvo abrasivo con un pincel o con una paño suave. Poner atención en que estén libres todas las ranuras de ventilación.

Eliminación:

Por favor, no deseche el aparato con la basura doméstica! El aparato contiene materiales que se pueden reciclar. En caso de dudas dirjase a su centro de reciclado u otras instituciones comunales correspondientes.

Declaración de conformidad de la UE

Declaramos, bajo nuestra responsabilidad, que este producto cumple las disposiciones de las directrices EG siguientes:

- EU-Directriz sobre baja tensión 2006/95/EG
- DIN EN 61029-1 / 12.2003

- Directriz CE sobre maquinaria 2006/42/EWG
- DIN EN 61029-1 / 12.2003

- EMV-Directriz 2004/108/EG
- DIN EN 55014-1 / 09.2003
- DIN EN 55014-2 / 08.2002
- DIN EN 61000-3-2 / 10.2006
- DIN EN 61000-3-3 / 06.2006



Ingeniero, Jörg Wagner

16.10.2008

PROXXON S.A.
Campo de actividades de seguridad de aparatos.

Geacht klant!

Om de draaibank veilig en deskundig te kunnen bedienen, lees alstublieft vóór het gebruik de ingesloten veiligheids- en bedieningsinstructies zorgvuldig door.

Overzicht (Fig 1):

1. Aan-/ uit-schakelaar
2. Toerentalregelknop
3. Aanzetpunt voor de sleutel
4. Spil met spantangenbevestiging
5. Werkstukhouder voor motorspindel
6. Support
7. Grondplaat
8. Meeneemdoorn
9. Losse kop
10. Machinebed
11. Gaten voor de tafelbevestiging
12. Spantangen
13. Spansleutel
14. Centreerliniaal

Beschrijving van de machine

Met de PROXXON micro-draaibank DB 250 heeft u het ideaal toestel voor het draaien van kleine werkstukken uit hout of soortgelijk materiaal verworven. Het draaitoestel is niet geschikt voor de bewerking van metaal. Tot de basisuitrusting behoren: 6 spantangen (2, 3, 4, 6, 8 en 10 mm), 2 spansleutels, 1 meelopend drevelpunt, 1 meeneemdoorn, 1 werkstukhouder alsook 1 centreerliniaal.

Technische gegevens

Spanning:	220 – 240 Volt, 50/60 Hz
Vermogen:	100 W, 30 min
Toerental:	1.000 – 5.000/min
Centerafstand:	ca. 250 mm
Centerhoogte	40 mm
Spilopening:	10 mm
Afmetingen:	ca. 490 x 150 x 95
Gewicht:	2.0 kg
Geluidsniveau:	≤ 70 dB (A)

Alleen voor toepassing in droge ruimtes



Beveiligingsklasse II apparaat



Gelieve niet met het Huisvuil mee te geven.



Aanvullende veiligheidsaanwijzingen

1. Trek voor het instellen steeds de stekker uit het stopcontact!
2. Controleer, voordat u de voedingskabel aansluit, of het apparaat is uitgeschakeld!
3. Stel voor het inschakelen van het apparaat altijd het kleinste toerental in!
4. Draag altijd een veiligheidsbril!
5. Draag tijdens het werken geen wijde handschoenen of wijde kleding!
6. Gebruik geen zeer onronde ruwe delen.

Montage van de draaibank

Bevestig de draaibank voordat u begint te werken met de houtschroeven op een stabiele houten plaat. De houten plaat kan vervolgens met een lijmkleem op een tafel worden vastgezet (Fig. 2).

Bediening

Inspannen van ronde staven in de spantang

Met de meegeleverde spantangen kunt u eenvoudig rondhout met de volgende diameters inspannen: 2, 3, 4, 6, 8 en 10 mm. Blokkeer hiervoor motorspindel **1** (Fig. 3) met de sleutel en schroef moer **2** los. Breng de gewenste spantang **3** aan en schroef de moer iets vast. Breng werkstuk **4** in de spantang aan en draai de moer iets met de hand vast. Controleer met de hand of het werkstuk zuiver rond loopt. Draai vervolgens de moer met een tweede sleutel vast.

Aanwijzing!

Span de moer met gevoel om de spantangen niet te beschadigen!

Ga hiervoor alstublieft te werk zoals in het hoofdstuk „Inspannen van langere werkstukken“ op de volgende pagina is beschreven.

Langere werkstukken moeten aanvullend op de achterkopzijde worden gevoerd

Inspannen van ronde staven in de werkstukhouder

Inspannen van in verhouding tot de lengte zeer dikke ronde houtstukken:

1. Kenmerk met behulp van het centreerliniaal twee zaaglijnen (afb. 4). Zaag vervolgens met een fijn zaagblad de lijnen 2 mm diep in.
2. Boor in het trefpunt van de beide lijnen een ca. 2 mm dik en 5 mm diep gat.
3. Plaats een werkstuk op de houder zoals in afb. 5 is getoond en schroef het vast.
4. Bevestig het werkstuk met de houder in de motorspindel 1, zoals in hoofdstuk 1 voor het inspannen van ronde staven is beschreven.
5. Losse kop 1 (afb. 6) aan de voorzijde van het werkstuk schuiven en met de kartelmoer 2 aan het bed vastklemmen.
6. Met kartelmoer 3 de meelopende punt zo ver aan het werkstuk rijden dat het dit licht raakt en zodoende fixeert.

Inspannen van langere werkstukken (dikker dan 10 mm)

1. De meeneemdoorn 1 (afb. 7) in de motorspindel steken en vasttrekken (zoals bij het inspannen van ronde staven is beschreven).
2. Losse kop aan de voorzijde van het werkstuk schijven, zoals in afb. 8 is getoond en met de kartelmoer aan het bed vastklemmen, zoals in het vorige hoofdstuk is beschreven.
3. Met kartelmoer de meelopende punt zo ver aan het werkstuk rijden, dat het dit licht raakt en zodoende fixeert.
4. De werkstuksteun 1 zo instellen dat de afstand van het werkstuk ca. 2 mm bedraagt (afb. 9). Met schroef 2 kan de houderarm in de desbetreffende positie worden vastgeklemd.
5. Indien gewenst, laat zich door losmaken van het kartelwiel tje de zijdelingse helling van de werkstuksteun instellen.

Inspannen van korte werkstukken voor dwarsdraaien

Als u schotels of vergelijkbare vormen wilt draaien, moet het werkstuk op de houder worden vastgeschroefd (Fig. 5). Let erop, dat de bouten ook na het bewerken niet uit het werkstuk steken. Gevaar voor verwondingen!

Tip: zeer korte werkstukken kunt u bevestigen door een tussenplaat op de houder te schroeven (zoals hiervoor werd beschreven) en het werkstuk met dubbelzijdig plakband op de tussenplaat vast te zetten.

Langsdraaien

Aanwijzing!

Verwijder voor het draaien steeds wig 2 (Fig. 4).

1. Controleer door met de hand te draaien of het werkstuk zuiver rond loopt.
2. Stel support 1 (Fig. 9) zodanig in, dat de afstand t.o.v. het werkstuk ca. 2 mm bedraagt.
3. Draai bout 2 vast.
4. Houd de beitel bij het draaien zoals in Fig. 9 wordt weergegeven.

Dwarsdraaien

1. Draai bout 1 (Fig. 10) los en draai support 2 ca. 90°. Laat het support in onderplaat 3 vastklikken.
2. Stel de afstand t.o.v. het werkstuk in en draai bout 1 weer vast.

Afwerken van het werkstuk

Na het draaien kunt u het werkstuk met fijn schuurlijnen bij een gemiddeld toerental afslippen en met een kwast bij een mini-maal toerental verven. Let bij het slijpen erop, dat het schuurlijnen niet om het werkstuk draait (Fig. 11). Gevaar voor verwondingen!

Onderhoud

Attentie!

Vóór alle onderhouds- en schoonmaakwerkzaamheden de stekker uit het stopcontact trekken.

Na gebruik al het fijne slijpstof met een kwast of zachte doek grondig van het apparaat verwijderen. Let op onbelemmerde opening van alle ventilatiesleuven.

Afval afvoeren:

Voer het toestel niet via de huisafval af! Het toestel omvat grondstoffen die recyclebaar kunnen worden. Bij vragen hieromtrent richt u zich alstublieft aan uw plaatselijk afvalbedrijf of aan andere passende gemeentelijke voorzieningen.

EG-conformiteitsverklaring

Wij verklaren op eigen verantwoordelijkheid dat dit product aan de bepalingen van de volgende EG-richtlijnen voldoet:

- EU-laagspanningsrichtlijn 2006/95/EG
- DIN EN 61029-1 / 12.2003

- EG-machinerichtlijn 2006/42/EG
- DIN EN 61029-1 / 12.2003

- EMV-richtlijn 2004/108/EG
- DIN EN 55014-1 / 09.2003
- DIN EN 55014-2 / 08.2002
- DIN EN 61000-3-2 / 10.2006
- DIN EN 61000-3-3 / 06.2006



Dipl.-Ing. Jörg Wagner

16.10.2008

PROXXON S.A.
Afdeling apparaatveiligheid



Betjeningsvejledning Micro-drejbænk DB 250

Kære kunde.

For at De kan betjene drejbænken sikkert og kyndigt, bedes De læse vedlagte sikkerheds- og betjeningshenvisninger grundigt igennem, før de begynder at arbejde med maskinen.

Helhedsbillede (fig 1):

1. Til-/fra-kontakt
2. Reguleringsknap til omdrejningstal
3. Nøgleansats
4. Spindel med spændetangsoptagelse
5. Emneholder til motorspindel
6. Forsætter
7. Grundplade
8. Medbringerdorn
9. Pinoldok med pinol
10. Vange
11. Huller til fastgørelse på bord
12. Spændetænger
13. Spændenøgle
14. Centreringlineal

Beskrivelse af maskinen

Med PROXXON micro-drejbænk DB 250 har De erhvervet den ideelle maskine til drejning af mindre arbejdsemner i træ eller lignende materiale. Drejemaskinen egner sig ikke til bearbejdning af metaller. Til grundudstyret hører der 6 spændetænger (2, 3, 4, 6, 8 og 10 mm), 2 spændenøgler, 1 medløbende kørnerspids, 1 medbringerdorn, 1 emneholder og 1 centreringlineal.

Tekniske data

Spænding:	220 – 240 Volt, 50/60 Hz
Effekt:	100 W, 30 min
Omdrejningstal:	1.000 – 5.000/min
Pinolbredde:	ca. 250 mm
Pinalhøjde:	40 mm
Spindelgennemgang:	10 mm
Mål:	ca. 490 x 150 x 95
Vægt:	2.0 kg
Støjudvikling:	≤ 70 dB (A)

Må kun benyttes i tørre rum



Beskyttelsesklasse II apparat



Apparatet må ikke bortskaffes i den daglige renovation!



Ekstra sikkerhedsanvisninger

1. I forbindelse med klargøring af apparatet skal netstikket trækkes ud!
2. Kontrollér, inden netledningen sættes i, at apparatet er koblet fra.
3. Indstil altid det laveste omdrejningstal, inden apparatet kobles til!
4. Brug altid beskyttelsesbriller!
5. Brug ikke løse handsker, og bær ikke løst tøj under arbejdet!
6. Brug ikke meget urunde råemner.

Montering af trædrejbænken

Fastgør trædrejbænken på en stabil træplade med træskruerne, inden arbejdet påbegyndes. Træpladen kan så fastgøres på et bord med en skruetvinge (fig. 2).

Betjening

Fastspænding af rundstave i spændetangen

Vha. de medleverede spændetænger kan rundholter med følgende diametre uden problemer fastspændes: 2, 3, 4, 6, 8 og 10 mm. Bloker motorspindlen **1** (fig. 3) med nøglen, og skru møtrikken **2** af. Læg den ønskede spændetang **3** i, og skru møtrikken let på. Læg emnet **4** i spændetangen, og spænd møtrikken let manuelt. Kontrollér koncentriciteten manuelt. Spænd så møtrikken med den anden nøgle.

Bemærk!

Spænd forsigtigt møtrikken for ikke at beskadige spændetængerne.

Gør venligst som beskrevet i kapitlet "Opspænding af længere emner" på næste side.

Længere emner skal desuden føres på pinoldoksidens.

Opspænding af rundstave i emneholderne

Opspænding af rundstave, der er meget tykke i forhold til længden

1. Afmærk to savelinjer ved hjælp af centreringslinealen (fig. 4). Sav derefter linjerne 2 mm dybt ned med en fin savklinge.
2. Hvor de to linjer mødes, borer De et ca. 2 mm tykt og 5 mm dybt hul.
3. Sæt arbejdsemnet på holderen, som vist i fig. 5, og skru det fast.
4. Fastgør emnet med holderen i motorspindel 1, som beskrevet i kapitel 1 om opspænding af rundstave.
5. Skub pinoldok 1 (fig. 6) ind mod arbejdsemnets endeflade og spænd den fast på vangen med fingermøtrik 2.
6. Kør med fingermøtrik 3 den medkørende spids så tæt ind mod arbejdsemnet, at den berører det let og dermed fikserer det.

Opspænding af længere emner (over 10 mm tyk)

1. Sæt medbringerdornen 1 (fig. 7) ind i motorspindelen og spænd den fast (som beskrevet under opspænding af rundstave).
2. Skub pinoldokken ind mod arbejdsemnets endeflade, som vist i fig. 8, og spænd den fast på vangen med fingermøtrikken, ligesom det er beskrevet i forrige kapitel..
3. Kør med fingermøtrikken den medkørende spids så tæt ind mod arbejdsemnet, at den berører det let og dermed fikserer det.
4. Indstil værktøjsstøtten 1 sådan, at afstanden til arbejdsemnet er ca. 2 mm (fig. 9). Med skruen 2 kan holdearmen klemmes fast i den pågældende position.
5. Hvis man ønsker det, kan værktøjsstøttens smigindstilling også justeres ved at løsne fingerskruen.

Fastspænding af korte emner til tværdrejning

Skal der drejes tallerkener eller lignende former, skal emnet skrues fast på holderen (fig. 5). Skrueerne må ikke rage ud af emnet - heller ikke når det er blevet bearbejdet. Fare for kvæstelse!

Tip: Særligt korte emner fastgøres ved at skruer en mellemlade på holderen (som netop beskrevet) og fastgøre emnet på mellemladen med dobbeltklæbende tape.

Længdedrejning

Bemærk!

Fjern altid centrerkilen 2 (fig. 4) inden drejning.

1. Kontrollér, om emnet kører rundt ved at dreje det manuelt.
2. Indstil forsætteren 1 (fig. 9) således, at afstanden til emnet udgør ca. 2 mm.
3. Spænd skruen 2.
4. Hold stålet ved drejning som vist på fig. 9.

Tværdrejning

1. Løsn skruen 1 (fig. 10), og drej forsætteren 2 90°.
Lad forsætteren gå i indgreb i underpladen 3.
2. Indstil afstanden til emnet, og spænd skruen 1 igen.

Efterbehandling af emnet

Efter drejning kan emnet afpudses med fint slibelærred ved mellemstort omdrejningstal og farves med en pensel ved laveste omdrejningstal. Pas ved slibningen på, at slibelærredet ikke vikles om emnet (fig. 11). Fare for kvæstelse!

Vedligeholdelse

Pas på!

Før alle vedligeholdelses- og rensningsarbejder trækkes netstikket ud.

Efter brugen

Apparatet renses grundigt for alt slibestøv med en pensel eller en blød lap. Der passes på, at alle ventilationsåbningerne er frie.

Bortskaffelse:

Maskinen må ikke smides i husholdningsaffaldet! Maskinen indeholder råstoffer, der kan recycles. Hvis De har spørgsmål til dette emne, bedes De kontakte den lokale genbrugsstation eller andre relevante instanser.

EU-overensstemmelseserklæring

Vi erklærer som eneansvarlige, at dette produkt opfylder bestemmelserne i følgende EU-direktiver:

- **EU-lavspændingsbekendtgørelse 2006/95/EG**
• DIN EN 61029-1 / 12.2003
- **EU-EMV-maskinbekendtgørelse 2006/42/EU**
• DIN EN 61029-1 / 12.2003
- **EMV-bekendtgørelse 2004/108/EG**
• DIN EN 55014-1 / 09.2003
• DIN EN 55014-2 / 08.2002
• DIN EN 61000-3-2 / 10.2006
• DIN EN 61000-3-3 / 06.2006



Civilingeniør Jörg Wagner

16.10.2008

PROXXON S.A.
Forretningsområde apparatsikkerhed



Bruksanvisning Minisvarv DB 250

Ärade kund!

För att säkert och fackmannamässigt kunna betjäna svarven, ber vi Er noggrant läsa igenom den bifogade bruksanvisningen innan Ni tar maskinen i bruk.

Totalbild (bild 1):

1. Kontakt för till- och frånkoppling
2. Knapp för varvtalsreglering
3. Nyckeltag
4. Spindel med chuck
5. Arbetsstyckshållare för motorspindel
6. Support
7. Bottenplatta
8. Medbringardorn
9. Dubbdocka med dubbrör
10. Bädd
11. Hål för fastsättning på bord
12. Chuck
13. Chucknyckel
14. Centreringslinjal

Beskrivning av maskinen

Med PROXXON's Minisvarv DB 250 har Ni förvärvat den idealiska maskinen för svarvning av mindre arbetsstycken av trä eller liknande material. Svarven lämpar sig inte för bearbetning av metaller. Till basutrustningen hör 6 chuckar (2, 3, 4, 6, 8 och 10 mm), 2 chucknycklar, 1 medroterande dubb, 1 medbringardorn, 1 hållare för arbetsstycken samt 1 centrerlinjal.

Tekniska data

Spänning:	220 – 240 Volt, 50/60 Hz
Effekt:	100 W, 30 min
Varvtal:	1.000 – 5.000/min
Dubbavstånd:	ca. 250 mm
Dubbhöjd	40 mm
Spindelborrning:	10 mm
Mått:	ca. 490 x 150 x 95
Vikt:	2.0 kg
Ljudutveckling:	≤ 70 dB (A)

Får bara användas i torra utrymmen



Skyddsklass II apparat



Förbrukade och trasiga maskiner får inte slängas som avfall, utan de ska lämnas för återvinning.



Ytterligare säkerhetsanvisningar

1. Dra ut elkontakten vid inställningsarbeten!
2. Kontrollera att svarven är avstängd innan du sätter i elkontakten!
3. Ställ alltid in det lägsta varvtalet innan du startar svarven!
4. Använd alltid skyddsglasögon!
5. Använd inte vida handskar eller kläder under arbetet!
6. Använd inte ovalt råmaterial.

Montering av träsvarven

Sätt fast träsvarven med träskruvarna på en stabil träplatta innan du börjar arbeta. Träplattan kan sedan spännas fast på ett bord med en skruvtving (bild 2).

Drift

Fastspänning av rundstav i chucken

Med hjälp av de medlevererade chuckarna kan rundstav med följande diametrar spännas fast utan problem: 2, 3, 4, 6, 8 och 10 mm. Håll fast motorspindeln **1** (bild 3) med en nyckel och skruva av muttern **2**. Lägg i den önskade chucken **3** och dra fast muttern för hand. Sätt in arbetsstycket **4** i chucken och dra åt muttern för hand. Kontrollera rotationen för hand. Dra sedan fast muttern med en andra nyckel.

Obs!

Dra åt muttern försiktigt så att chucken inte skadas!

Gå härvid tillväga enligt beskrivningen under kapitlet "Inspänning av längre arbetsstycken" på nästa sida.

Längre arbetsstycken behöver en extra styrning på dubbdockssidan.

Inspänning av rundstavar i detaljhållaren

Inspänning av förhållandevis till längden mycket tjocka rundstavar:

1. Markera två såglinjer med hjälp av centrerlinjalen (bild 4). Såga därefter med ett fint sågblad upp ett 2 mm djupt spår längs linjerna.
2. Borra ett ca. 5 mm djupt hål, med en diameter på ca 2 mm, i de båda linjernas skärningspunkt.
3. Sätt in arbetsstycket i hållaren så som bild 5 visar och skruva fast det.
4. Sätt fast arbetsstycket med hållaren i motorspindel 1, i enlighet med beskrivningen i kapitel 1, beträffande inspänning av rundstavar.
5. Skjut fram dubbdockan 1 (bild 6) mot arbetsstyckets ändplan och spänn fast den i bädden genom att dra åt den räfflade muttern 2.
6. Använd den räfflade muttern 3 för att föra fram den medroterande dubben mot arbetsstycket tills den lätt berör och därmed fixerar detta.

Inspänning av längre arbetsstycken (tjockare än 10 mm)

1. Stick in medbringardornen 1 (bild 7) i motorspindeln och dra fast dornen (såsom detta beskrivs för inspänning av rundstavar).
2. Skjut fram dubbdockan mot arbetsstyckets ändplan som bild 8 visar och spänn fast den i bädden genom att dra åt den räfflade muttern, precis så som detta beskrivs i föregående kapitel.
3. Använd den räfflade muttern för att föra fram den medroterande dubben mot arbetsstycket tills den lätt berör och därmed fixerar detta.
4. Ställ in verktygsstödet så, att avståndet till arbetsstycket uppgår till ca. 2 mm (bild 9). Med skruven 2 kan man spänna fast hållararmen i önskad position.
5. Om man så önskar kan man ställa in verktygsstödet lutning i sidled, förutsatt att man dessförinnan lossat den räfflade skruven.

Fastspänning av korta arbetsstycken för tvärsvarvning

Om tallrikar eller liknande former ska svarvas måste arbetsstycket skruvas fast på hållaren (bild). Kontrollera att skruvarna inte heller efter bearbetningen står ut från arbetsstycket. Risk för skada!

Tips! Särskilt korta arbetsstycken sätter du fast genom att skruva fast en mellanläggsplatta på hållaren (på det sätt som just beskrivits) och sedan sätta fast arbetsstycket på mellanläggsplattan med dubbelhäftande tejp.

Längdsvärning

Obs!

Ta alltid bort centreringskilen 2 (bild 4) före svarvning.

1. Kontrollera genom att dra runt för hand att arbetsstycket inte kastar.
2. Ställ in supporten 1 (bild 9) så att avståndet till arbetsstycket är ca 2 mm.
3. Dra fast skruven 2.
4. Håll svarvstålet på det sätt som visas på bild 9 vid svarvning.

Tvärsvarvning

1. Lossa skruven 1 (bild 10) och vrid supporten 2 90 grader. Låt supporten låsa i bottenplattan 3.
2. Ställ in avståndet till arbetsstycket och dra fast skruven 1 igen.

Efterputsning av arbetsstycket

Efter svarvningen kan arbetsstycket slipas med fin smärgelduk med maskinen inställd på medelhögt varvtal. Är maskinen inställd på lägsta varvtalet kan arbetsstycket målas med en pensel. Var försiktig så att smärgelduken inte lindar upp sig runt arbetsstycket under slipningen (bild 11). Risk för skada!

Underhåll

Varning!

Före alla underhålls- och rengöringsarbeten måste nätkontakten brytas.

Efter användande

Avlägsna grundligt allt slipdamm med en pensel eller mjuk trasa. Kontrollera att alla ventilationsöppningar är fria.

Avfallshantering:

Kasta inte maskinen i hushållssoporna! Maskinen innehåller material som kan återvinnas. Vid frågor angående detta, var god vänd dig till ett lokalt återvinningsföretag eller renhållningen i din kommun.

EG-konformitetsförklaring

Vi deklarerar med ensamt ansvar att denna produkt uppfyller bestämmelserna följande EG-riktlinjer:

- EU-lågspänningsdirektiv 2006/95/EG
- DIN EN 61029-1 / 12.2003
- EG-maskindirektiv 2006/42/EWG
- DIN EN 61029-1 / 12.2003
- EMV-direktiv 2004/108/EG
- DIN EN 55014-1 / 09.2003
- DIN EN 55014-2 / 08.2002
- DIN EN 61000-3-2 / 10.2006
- DIN EN 61000-3-3 / 06.2006



Dipl.-Ing. Jörg Wagner

16.10.2008

PROXXON S.A.
Affärsområde apparatsäkerhet



Návod k obsluze Micro – soustruh DB 250

Vážený zákazník!

Abyste soustruh používali bezpečně a odborně, přečtěte si prosím před jeho použitím starostlivě přiložené bezpečnostní a obslužné pokyny.

Celkový pohled (Fig 1):

1. Spínač Zap / Vyp
2. Regulační knoflík otáček
3. Plocha pro nasazení klíče
4. Vřeteno s kleštinou
5. Držák obrobků pro vřeteno motoru
6. Suport
7. Základní deska
8. Otáčivý trn
9. Jezdec s pinolou
10. Lože
11. Otvory pro upevnění stolu
12. Kleštiny
13. Upínací klíč
14. Středící pravítko

Popis stroje

S PROXXON micro-soustruhem DB 250 máte ideální nástroj k soustružení malých obrobků ze dřeva a podobných materiálů. Soustruh se nehodí k opracovávání kovů. K základnímu vybavení patří: 6 upínacích čelistí (2, 3, 4, 6, 8 a 10 mm), 2 upínací klíče, 1 otáčivý upínací hrot, 1 držák obrobku, jakož i 1 centrovací lineál.

Technické údaje

Napětí:	220 – 240 Volt, 50/60 Hz
Výkon:	100 W, 30 min
Otáčky:	1.000 – 5.000/min
Vzdálenost hrotů:	ca. 250 mm
Výška hrotů	40 mm
Průchod vřetenem:	10 mm
Rozměry:	ca. 490 x 150 x 95
Hmotnost:	2.0 kg
Hladina hluku:	≤ 70 dB (A)

Jen pro použití v suchých místnostech



Ochranná izolace přístroje třídy II



Při likvidaci nevhazujte do domácího odpadu.



Doplňkové bezpečnostní pokyny

1. Při seřizovacích pracích vytáhněte síťový kabel ze zástrčky!
2. Před zasunutím síťového kabelu se přesvědčte, zda je přístroj vypnutý!
3. Před zapnutím přístroje nastavte vždy nejmenší otáčky!
4. Při práci používejte vždy ochranné brýle!
5. Při práci nenoste široké rukavice nebo široký oděv!
6. K opracování nepoužívejte silně nekruhovité polotovary.

Montáž soustruhu

Před zahájením práce soustruh upevněte šrouby do dřeva na stabilní dřevěnou desku. Dřevěnou desku lze potom pomocí šroubové upínací svěrky upevnit na stole (Fig. 2).

Obsluha

Upnutí kruhových tyčí v kleštině

Pomocí dodávaných kleštin lze bez problému upnout kulatinu s těmito průměry: 2, 3, 4, 6, 8 a 10 mm. K tomu účelu vřeteno motoru 1 (Fig. 3) zablokovat klíčem a odšroubovat matici 2. Vložit požadovanou kleštinu 3 a matici lehce našroubovat. Obrobek 4 vložit do kleštiny a matici rukou lehce utáhnout. Točením rukou zkontrolovat vystředěný běh. Matici potom druhým klíčem pevně dotáhnout.

Upozornění!

Matici utahovat s citem, aby se kleštiny nepoškodily!

Postupujte zde tak, jak uvedeno v kapitole „Upínání delších obrobků“ na následující straně.

Delší obrobky musí být přidavně vedeny na straně posuvného běžce.

Upnutí okrouhlých tyčí do držáku obrobku

Upnutí, v poměru k délce, velice hrubých okrouhlých dřev:

1. Označte pomocí centrovacího lineálu dvě linie řezání (zob. 4). Nařízněte pak s jemnou pilou tyto linie do hloubky 2 mm.
2. Vyvrtejte v bodě střetnutí obou linií přibližně 2 mm velký a 5 mm hluboký otvor.
3. Nasadte obrobek na držák, jak znázorněno v zob. 5 a pevně ho přišroubujte.
4. Upevněte obrobek s držákem do vřetena motoru 1, jak popsáno v kapitole 1 k upínání okrouhlých tyčí.
5. Posuvného jezdce 1 (zob. 6) přisuňte k čelní straně obrobku a pevně ho upněte v loži dvěma korunkovými maticemi.
6. S korunkovou maticí 3 přisuňte otáčiví hrot tak blízce k obrobku, aby se ho tento lehce dotýkal a tím ho fixoval.

Upnutí delších obrobků (hrubších než 10 mm)

1. Otáčivý trn 1 (zob. 7) vsunout do vřetena motoru a upnout ho (jak popsáno při upínání okrouhlých tyčí).
2. Přisunout pohyblivého jezdce na čelní stranu obrobku, jak znázorněno v zob. 8, a pevně ho upnout korunkovou maticí v loži, přesně jak popsáno v předchozí kapitole.
3. S korunkovou maticí přisunout otáčiví hrot tak blízce k obrobku, aby se ho tento lehce dotýkal a tím ho fixoval.
4. Uložení obrobku 1 nastavit tak, aby odstup k obrobku činil cca 2 mm (zob. 9). Se šroubem 2 se dá rameno držáku upnout v odpovídající poloze.
5. Dle potřeby se dá povolením rýhovaného šroubu nastavit postranní sklon uložení nástroje.

Upnutí krátkých obrobků pro příčné soustružení

Mají-li se soustružit talíře nebo podobné tvary, obrobek se musí na držáku pevně přišroubovat (Fig. 5). Dbejte na to, aby šrouby nevyčnívaly z obrobku ani po obrábění. Nebezpečí poranění!

Tip: Upevnění zvláště krátkých obrobků se provede tak, že se na držák přišroubovuje mezideska (jak je právě popsáno) a obrobek se na mezidesce upevní oboustranně lepící páskou.

Podélné soustružení

Upozornění!

Před soustružením nutno vždy odstranit středící klín 2 (Fig. 4).

1. Otáčením rukou zkontrolujte, zda se obrobek otáčí bez obvodového házení.
2. Suport 1 (Fig. 9) nutno nastavit tak, aby vzdálenost k obrobku byla cca 2 mm.
3. Šroub 2 dotáhnout.
4. Nůž při soustružení držte tak, jak to je popsáno na zobrazení Fig. 9.

Příčné soustružení

1. Šroub 1 (Fig. 10) uvolnit a suport 2 otočit o 90°. Suport nechat zaskočit do základní desky 3.
2. Nastavit vzdálenost k obrobku a šroub 1 opět pevně dotáhnout.

Dokončovací obrábění obrobku

Po soustružení lze obrobek při středních otáčkách jemným brusným plátnem obrousit a štětcem při nejmenších otáčkách barevně upravit. Při broušení dbejte na to, aby se brusné plátno neovinuvalo kolem obrobku (Fig. 11). Nebezpečí poranění!

Údržba

Pozor!

Před každou prací na přístroji vytáhnout vidlici přívodního kabelu ze síťové zásuvky.

Po ukončení broušení

Přístroj důkladně očistit od prachu štětcem nebo měkkým hadrem. Přitom dát pozor na volné otvory a větrací drážky.

Likvidace:

Prosím nevyhazujte přístroj do domovního odpadu! Přístroj obsahuje hodnotné látky, které mohou být recyklovány. Pokud budete mít dotazy, obraťte se prosím na místní podnik pro likvidaci odpadu nebo jiné podobné místní zařízení.

EG - Prohlášení o shodnosti výrobku

Tímto na vlastní odpovědnost prohlašujeme, že konstrukce a výroba tohoto výrobku splňují podmínky následujících směrnic ES:

- EU-směrnice nízkého napětí 2006/95/EG
- DIN EN 61029-1 / 12.2003

- EG-směrnice o strojích 2006/42/EWS
- DIN EN 61029-1 / 12.2003

- EMV-směrnice 2004/108/EG
- DIN EN 55014-1 / 09.2003
- DIN EN 55014-2 / 08.2002
- DIN EN 61000-3-2 / 10.2006
- DIN EN 61000-3-3 / 06.2006



Dipl.-Ing. Jörg Wagner

16.10. 2008

PROXXON S.A.
Odbor bezpečnosti výrobků



Kullanım kılavuzu Mikro Torna Tezgahı DB 250

Sayın Müşterimiz!

Torna tezgahını güvenli bir şekilde ve uzmanca kullanmak için lütfen kullanımdan önce ekteki güvenlik ve kullanım talimatlarını dikkatle okuyunuz.

Genel görünüm (Şekil 1):

1. Açma/Kapama şalteri
2. Devir sayısı ayarlama düğmesi
3. Anahtar alanı
4. Germe çenesi alışlı mil
5. Motormili için işleme parçası tutucu
6. Destek
7. Zemin plakası
8. Kavrama zımbası
9. Pinola kızağı
10. Yatak
11. Masaya tutturmak için delikler
12. Germe çeneleri
13. Germe anahtarı
14. Merkezleme cetveli

Makinenin tarifi

PROXXON Mikro Torna Tezgahı DB 250 ile, ahşap ve benzeri maddelerden yapılmış ufak iş parçalarındaki torna işleri için ideal aleti almış bulunmaktasınız. Torna aleti metallerin işlenmesi için uygun değildir. Ana aksesuarlar şunlardır: 6 germe kısıkaçı (2, 3, 4, 6, 8 ve 10 mm), 2 germe anahtarı, 1 yürüyen koni ucu, 1 kavrama zımbası, 1 iş parçası tutucusu ve 1 merkezleme cetveli.

Teknik Veriler

Gerilim:	220 – 240 Volt, 50/60 Hz
Güç:	100 W, 30 min
Devir sayısı:	1.000 – 5.000/min
Torna mili genişliği:	ca. 250 mm
Torna mili yüksekliği:	40 mm
Mil müsaadesi:	10 mm
Ölçüler:	ca. 490 x 150 x 95
Ağırlık:	2.0 kg
Gürültü seviyesi:	≤ 70 dB (A)

Sırf kuru odalarda kullanım için



Korumasız II cihaz



Makine'nin geri dönüşümünü ev artıkları üzerinden yapmayın.



Ek Güvenlik Bilgileri

1. Kurma işlerinde elektrik fişini çekin!
2. Elektrik fişini takmadan evvel, tezgahın kapalı olduğundan emin olun!
3. Tezgahı çalıştırmadan her zaman en düşük devire ayarlayın!
4. Her zaman koruyucu gözlük takın!
5. Çalışırken bol eldivenler ya da bol elbiseler giymeyin!
6. Çok keskin kenarlı parçalar kullanmayın.

Torna Tezgahının Montajı

Çalışmaya başlamadan önce tezgahı ağaç kullanarak torna tezgahını sağlam bir ahşap levhaya sabitleyin. Ahşap levha daha sonra bir işkence ile masaya sabitlenebilir. (Şekil 2).

Kullanım

Germe Çenesine Yuvarlak Çuvukların Gerilmesi

Tezgahla birlikte verilen germe çeneleri ile problemsiz bir şekilde 2, 3, 4, 6, 8 ve 10 mm çaplı yuvarlak çıtalar gerilebilir. Bunun için motor milini (Şekil 3) anahtarla bloke edin ve somunu 2 çıkarın. İstenen germe çenesini 2 yerleştirin ve elle sıkın. İşleme parçasını 4 germe çenesine yerleştirin civatayı hafifçe elle sıkın (Yükleyici kullanarak). Elden yuvarlak dönmeyi kontrol edin. Somunu ikinci bir anahtarla iyice sıkın.

Uyarı!

Somunu, germe çenelerine zarar vermemek için dikkatlice ve gereğinden fazla sıkmayın!

Lütfen bunun için, bir sonraki sayfada açıklanan "Uzun iş parçalarını germe" bölümündeki adımları izleyiniz.

Uzun iş parçalarının ayrıca torna kızağı tarafından götürülmesi gerekir.

Yuvarlak çubukların iş parçası tutucusuna gerilmesi

Uzunluğuna oranla çok kalın yuvarlak tahtaları germe:

1. Merkezleme cetvelinin yardımıyla iki testere çizgisi işaretleyiniz (şekil 4). Arından ince bir testere levhasıyla çizgileri 2 mm derinliğinde kesiniz.
2. İki satırın buluşma noktasında yaklaşık 2 mm kalınlığında 5 mm derinliğinde bir delik deliniz.
3. İş parçasını tutucunun üstüne, şekil 5'te gösterildiği şekilde yerleştiriniz ve vidalarını sıkınız.
4. İş parçasını tutucuyla motor mili 1'e, bölüm 1 yuvarlak çubukların gerilmesi altında açıklandığı şekilde takınız.
5. Torna kızağı 1'i (şekil 6) iş parçasının ön tarafında itiniz ve tırtıllı somun 2 ile yatağa sıkıştırınız.
6. Tırtıllı somun 3 ile yürüyen ucu, iş parçasına temas edene ve böylece sabitleyene kadar, iş parçasına doğru sürünüz.

Uzunca iş parçalarını (10 mm'den daha kalın) germe:

1. Kavrama zımbası 1'i (şekil 7) motor miline sokunuz ve (Yuvarlak çubukların gerilmesi altında açıklandığı şekilde) sıkınız.
2. Torna kızağını, şekil 8'de gösterildiği şekilde iş parçasının ön tarafında itiniz ve aynen önceki bölümde açıklandığı gibi, tırtıllı somun ile yatağa sıkıştırınız.
3. Tırtıllı somun ile yürüyen ucu, iş parçasına temas edene ve böylece sabitleyene kadar, iş parçasına doğru sürünüz.
4. İş parçası tabanı 1'i, iş parçasıyla arasındaki mesafe yaklaşık 2 mm olacak şekilde ayarlayınız (şekil 9). Vida 2 ile tutma kolunu uygun pozisyonda sıkıştırabilirsiniz.
5. İsterseniz, tırtıllı vidayı söktükten sonra iş parçası tabanının yan eğimini ayarlayabilirsiniz.

Küçük İşleme Parçalarının Çapraz Tornalanması İçin Germe

Tabak ya da benzeri şekiller torna edildiğinde işleme parçası tutucuya vidalanmalıdır (Şekil 5). Vidaların işlemleri bittikten sonra işleme parçasının üzerinde olmamasına dikkat edin. Yaralanma tehlikesi!

İpucu: Daha küçük işleme parçalarını tutucuya bir ara levha vidalayarak sabitleyebilirsiniz (az önce tarif edildiği gibi), ve işleme parçasını çift taraflı yapıştırma bandı ile orta levhada sabitleyin.

Uzunlamasına tornalama

Uyarı!

Tornalamadan önce daima merkezleme kamasını 2 (Şekil 4) çıkarın.

1. Elle döndürerek işleme parçasının yuvarlak döndüğünden emin olun.
2. Desteği 1 (Şekil 9) işleme parçasına 2 mm mesafeye göre ayarlayın.
3. Vidayı 2 sıkın.
4. Tornalarken kalemi Şekil 9 da tarif edildiği gibi tutun.

Çapraz Tornalama

1. Vidayı 1 (Şekil 10) gevşetin ve desteği 2 90° çevirin. Desteği alt tablaya 3 kilitleyin.
2. İşleme parçasına mesafeyi ayarlayın ve vida 1'i tekrar sıkın.

İşleme Parçasına Son Şeklin Verilmesi

Tornalamadan sonra işleme parçası ince bez zımpara ile orta devirde zımparalanabilir ve en düşük devirde bir fırça ile boyanabilir. Zımparalarken zımparanın parçaya sarılmamasına dikkat edin (Şekil 11). Yaralanma Tehlikesi!

Bakım

Dikkat!

Bütün bakım ve temizlik işlerinde elektrik kablo fişini çekin.

Kullanımdan sonra

Makineyi bir fırça veya bez ile bütün zımparalama tozlarından iyice temizleyin. Bütün hava deliklerinin açık olmasına dikkat edin.

Cihazın ortadan kaldırılması (Atılması):

Lütfen cihazı normal çöp içine atmayınız! Cihaz içerisinde geri dönüşümü mümkün parçalar vardır. Bu konuyla ilgili sorularınızı lütfen çöp toplama kuruluşuna veya diğer belediye kurumlarına yöneltebilirsiniz.

AB-Uygunluk Belgesi

Bu tezgahın AT hükümlerine göre üretildiğini tüm sorumluluk üreticiye ait olmak kaydıyla taahhüt ederiz:

• **EU-Alçak gerilim yönetmeliği 2006/95/EG**
DIN EN 61029-1 / 12.2003

• **AT-Makine yönetmeliği 2006/42/EWG**
DIN EN 61029-1 / 12.2003

• **EMV yönetmeliği: 2004/108/EG**
DIN EN 55014-1 / 09.2003
DIN EN 55014-2 / 08.2002
DIN EN 61000-3-2 / 10.2006
DIN EN 61000-3-3 / 06.2006

Yük.-Müh. Jörg Wagner

16.10.2008

PROXXON S.A.
Makine Emniyet Departmanı

Szanowny Kliencie!

Aby móc bezpiecznie i prawidłowo obsługiwać tokarkę, przed jej użyciem należy uważnie przeczytać załączone wskazówki dotyczące bezpieczeństwa i obsługi.

Widok ogólny (Rys. 1):

1. Włącznik/Wyłącznik
2. Pokrętko regulacji liczby obrotów
3. Powierzchnia kluczy
4. Wrzeciono z mocowaniem za pomocą tulei zaciskowej
5. Uchwyt przedmiotu obrabianego na wrzecionie silnika
6. Suport
7. Płyta podstawy
8. Trzpień zabieraka
9. Konik z kłem
10. Łoże
11. Otwory do zamocowania na stole
12. Tuleja zaciskowa
13. Klucz mocujący
14. Linią centrujący

Opis maszyny

Miniaturowa tokarka PROXXON DB 250 jest idealnym urządzeniem do toczenia małych przedmiotów z drewna lub z innych podobnych materiałów. Tokarka nie nadaje się do obróbki metali. Do wyposażenia podstawowego należy: 6 tulejek zaciskowych (2, 3, 4, 6, 8 i 10 mm), 2 klucze mocujące, 1 kiel obrotowy centrujący, 1 trzpień zabieraka, 1 Uchwyt przedmiotu obrabianego, jak również 1 linią centrujący.

Dane techniczne

Napięcie	220 - 240 Volt, 50/60 Hz
Moc:	100 W, 30 min
Liczba obrotów:	1.000 - 5.000/min
Rozstaw kłó:	ok. 250 mm
Wysokość kła	40 mm
Średnica przelotowa wrzeciona:	10 mm
Wymiary:	ok. 490 x 150 x 95
Ciężar:	2,0 kg
Emisja hałasu:	< 70 dB(A)

Można stosować tylko w suchych pomieszczeniach



Klasa ochrony urządzenia II



Nie wyrzucać zużytego urządzenia do śmieci domowych!



Dodatkowe wskazówki bezpieczeństwa

1. Podczas ustawiania wyciągnąć wtyczkę kabla zasilającego z gniazdka!
2. Przed włożeniem wtyczki kabla zasilającego do gniazdka sieci upewnić się, czy urządzenie jest wyłączone!
3. Przed włączeniem urządzenia ustawiać zawsze najniższą liczbę obrotów!
4. Zawsze zakładać okulary ochronne!
5. Podczas pracy nie zakładać luźnych rękawic lub luźnego ubrania roboczego!
6. Nie używać surowych przedmiotów, których kształt mocno różni się od kształtu okrągłego.

Montaż tokarki

Przed rozpoczęciem pracy należy zamocować tokarkę wkrętami do drewna na stabilnej płycie drewnianej. Drewnianą płytę można następnie przytwierdzić do stołu za pomocą śrubowej zwornicy stolarskiej (Rys. 2).

Obsługa

Mocowanie prętów okrągłych w tulejce zaciskowej

Za pomocą dostarczonych tulejek zaciskowych można bezproblemowo zamocować okrągłe pręty drewniane o następujących średnicach: 2, 3, 4, 6, 8 oraz 10 mm. W tym celu wrzeciono silnikowe 1 zablokować za pomocą klucza i odkręcić nakrętkę 2. Założyć żadaną tulejkę zaciskową i lekko nakręcić nakrętkę. Włożyć obrabiany przedmiot 4 do tulejki zaciskowej i dokręcić lekko nakrętkę ręką. Sprawdzić ręcznie, czy nie ma bicia. Następnie dokręcić drugim kluczem nakrętkę.

Wskazówka:

Dokręcać nakrętkę z wycuciem, aby nie uszkodzić tulejek zaciskowych!

Długie przedmioty obrabiane należy dodatkowo podeprzeć po stronie konika.

Postępować przy tym tak, jak to opisano na następnych stronach w rozdziale „Mocowanie długich przedmiotów obrabianych”.

Mocowanie okrągłych prętów w uchwycie przedmiotu obrabianego

Mocowanie okrągłych prętów drewnianych bardzo grubych w stosunku do długości:

1. Zaznaczyć dwie linie piłowania za pomocą liniału centrującego (Rys. 4) Następnie naciąć za pomocą cienkiej piły linie na głębokość 2 mm.
2. W punkcie przecięcia się obydwu linii nawiercić na głębokość 5 mm otwór o średnicy ok. 2 mm.
3. Nałożyć obrabiany przedmiot na uchwyt tak, jak to przedstawiono na Rys. 5 i mocno przykręcić.
4. Zamocować obrabiany przedmiot za pomocą uchwytu do wrzeciona silnikowego 1, jak to opisano w rozdziale o mocowaniu prętów okrągłych.
5. Przesunąć konik 1 (Rys. 6) do czoła przedmiotu obrabianego i unieruchomić do łoża za pomocą nakrętki radełkowej 2.
6. Kieł obrotowy dosunąć na tyle do przedmiotu obrabianego za pomocą nakrętki radełkowej 3, aby wcisnął się on lekko do niego i go unieruchomił.

Mocowanie długich obrabianych przedmiotów (grubszych niż 10 mm)

1. Założyć trzpień zabierakowy 1 (Rys. 7) do wrzeciona silnikowego i dokręcić (jak to opisano przy mocowaniu prętów okrągłych).
2. Dosunąć konik do czoła obrabianego przedmiotu tak, jak to przedstawiono na Rys. 8 i unieruchomić do łoża za pomocą nakrętki radełkowej, dokładnie tak, jak to opisano w poprzednim rozdziale.
3. Kieł obrotowy dosunąć na tyle do przedmiotu obrabianego za pomocą nakrętki radełkowej, aby wcisnął się on weń lekko i unieruchomił go.
4. Suport narzędzia 1 ustawić tak, aby odległość do obrabianego przedmiotu wynosiła ok. 2 mm (Rys. 9). Za pomocą śruby 2 można zakleszczyć ramię uchwytu w odpowiednim położeniu.
5. W razie potrzeby boczne nachylenie suportu narzędzia można ustawić po odkręceniu nakrętki motylkowej.

Mocowanie krótkich obrabianych przedmiotów do toczenia poprzecznego

W przypadku toczenia talerzy lub podobnych kształtów, przedmiot obrabiany należy przykręcić do uchwytu (Rys. 5). Należy zwracać uwagę, aby wkręty nie wystawały z przedmiotu obrabianego nawet po obróbce. Niebezpieczeństwo powstania obrażeń!

Porada: Szczególnie krótkie, obrabiane przedmioty mocuje się poprzez przykręcenie do uchwytu tarczy pośredniej (jak opisano powyżej), a obrabiany przedmiot mocuje się do tarczy pośredniej za pomocą dwustronnej taśmy klejącej.

Toczenie wzdłużne

Wskazówka:

1. Sprawdzić poprzez ręczne obracanie, czy obrabiany przedmiot nie wykazuje bicia.
2. Suport 1 ustawić tak, aby odległość do obrabianego przedmiotu wynosiła ok. 2 mm (Rys. 9).
3. Dokręcić śrubę 2.
4. Podczas toczenia trzymać nóż tak, jak to przedstawiono na Rys. 9.

Toczenie poprzeczne

1. Odkręcić śrubę 1 (Rys. 10) i obrócić suport 2 o 90°.
2. Ustawić odstęp do obrabianego przedmiotu i dokręcić z powrotem śrubę 1.

Obróbka wykańczeniowa obrabianego przedmiotu

Po przetoczeniu obrabiany przedmiot można przeszlifować za pomocą drobnego płótna ściernego przy średniej liczbie obrotów i pomalować pędzlem przy najmniejszej liczbie obrotów. Podczas szlifowania należy zwracać uwagę, aby płótno ściernie nie okręciło się wokół obrabianego przedmiotu (Rys. 11). Niebezpieczeństwo powstania obrażeń!

Konserwacja

Uwaga:

Przed przystąpieniem do prac konserwacji i czyszczenia wyciągnąć wtyczkę kabla zasilającego z gniazdka sieciowego.

Po pracy

Oczyszczyć gruntownie urządzenie za pomocą pędzla lub miękkiej szmatki ze wszystkich wiórów. Zwracać uwagę, aby wszystkie szczeliny wentylacyjne były odsłonięte.

Utylizacja:

Nie wyrzucać zużytego urządzenia do śmieci domowych! Urządzenie zawiera materiały, które nadają się do recyklingu. W razie pytań należy zwrócić się do lokalnego przedsiębiorstwa utylizacji lub do innego odpowiedniego organu komunalnego.

Deklaracja zgodności UE

Oświadczamy z całą odpowiedzialnością, iż produkt ten spełnia przepisy następujących dyrektyw WE:

- **EU-Dyrektywa niskonapięciowa 2006/95/EG**
- DIN EN 61029-1 / 12.2003
- **Dyrektywa maszynowa UE 2006/42/EG**
- DIN EN 61029-1 / 12.2003
- **Dyrektywa EMV 2004/108/EG**
- DIN EN 55014-1 / 12.2003
- DIN EN 55014-2 / 08.2002
- DIN EN 61000-3 -2/ 10.2006
- DIN EN 61000-3 -3/ 06.2006



Mgr inż. Jörg Wagner

16.10.2008

PROXXON S.A.
Wydział Bezpieczeństwa Urządzeń

Уважаемый покупатель!

Для безопасной и квалифицированной эксплуатации токарного станка по дереву внимательно ознакомьтесь с прилагаемыми указаниями по безопасности и эксплуатации.

Общий вид (рис. 1):

1. Двухпозиционный выключатель
2. Кнопка регулирования частоты вращения
3. Поверхность под ключ
4. Шпиндель с цанговым зажимным приспособлением
5. Приспособление для крепления изделия
6. Суппорт
7. Опорная плита
8. Поводковая оправка
9. Задняя бабка с пинолью
10. Станина
11. Отверстия для крепления к столу
12. Цанги
13. Зажимный ключ
14. Центровочная линейка

Описание станка

Малогабаритный токарный станок по дереву DB 250 производства фирмы PROXXON представляет собой идеальное устройство для вытачивания мелких изделий из дерева или аналогичных материалов. Этот токарный станок не предназначен для обработки металлов. В комплект базовой оснастки входят: 6 цанг (2, 3, 4, 6, 8 и 10 мм), 2 зажимных ключа, 1 вращающийся упорный центр, 1 поводковая оправка, 1 приспособление для крепления изделия, а также 1 центровочная линейка.

Технические данные

Напряжение:	220 - 240 В, 50/60 Гц
Мощность:	100 Вт, 30 мин.
Скорость вращения:	1000 – 5000 об/мин
Межцентровое расстояние:	ок. 250 мм
Высота центров	40 мм
Сквозное отверстие шпинделя:	10 мм
Размеры:	ок. 490 x 150 x 95
Вес:	2,0 кг
Уровень шума:	< 70 дБ(А)

Только для работы в сухих помещениях



Устройство класса защиты II



Не выбрасывать устройство в бак с бытовым мусором!



Дополнительные указания по безопасности

1. При наладочных работах отсоединить сетевой штекерный разъем!
2. Перед подключением сетевого кабеля необходимо убедиться в том, что устройство выключено!
3. Перед включением устройства всегда задавать минимальную скорость вращения!
4. Всегда работать в защитных очках!
5. При работе не носить просторные перчатки или свободную одежду!
6. Не работайте с заготовками, имеющим сильные отклонения от круглости.

Монтаж токарного станка по дереву

Перед началом работ токарный станок зафиксировать на устойчивой деревянной доске при помощи шурупов. После этого деревянную доску можно зафиксировать на столе при помощи струбцин (рис. 2).^

Эксплуатация

Зажим круглых прутков в цанге

Цанги, входящие в комплект поставки, гарантированно позволяют осуществлять зажим круглых прутков со следующими диаметрами: 2, 3, 4, 6, 8 и 10 мм. Для этого ходовой винт 1 электродвигателя (рис. 3) заблокировать при помощи ключа и отвинтить гайку 2. Заложить нужную цангу 3 и слегка затянуть гайку. Обрабатываемое изделие 4 заложить в цангу и слегка затянуть от руки. От руки проверить вращение без радиального биения. Затем при помощи второго ключа плотно затянуть гайку.

Указание!

Не допускать чрезмерной затяжки гайки, которая может привести к повреждению цанг!

Длинные обрабатываемые изделия необходимо дополнительно направлять со стороны задней бабки.

При этом действуйте в соответствии с описанием в главе «Зажим длинных обрабатываемых изделий», см. следующую страницу.

Зажим круглых прутков в приспособлении для крепления изделия

Зажим круглых деревянных заготовок, очень толстых по отношению к их длине

1. При помощи центровочной линейки отметьте две линии пропила (рис. 4). Затем при помощи тонкого пильного полотна сделайте пропилы по линиям на глубину 2 мм.
2. В месте пересечения обеих линий просверлите отверстие диаметром ок. 2 мм, глубиной 5 мм.
3. Насадите изделие на держатель, как это показано на рис. 5, и завинтите до отказа.
4. Изделие вместе с держателем закрепите в ходовом винте 1 двигателя, как это описано в главе «Зажим круглых прутков».
5. Заднюю бабку 1 (рис. 6) переместить к торцу изделия и плотно зафиксировать на станине при помощи гайки с накаткой 2.

6. При помощи гайки с накаткой 3 передвинуть вращающийся центр к изделию настолько, чтобы он слегка вошел в него и, таким образом, обеспечил его фиксацию.

Зажим длинных изделий (толщиной более 10 мм)

1. Поводковую оправку 1 (рис. 7) вставить в ходовой винт двигателя и затянуть до упора (как это описано для зажима круглых прутков).
2. Заднюю бабку переместить к торцу изделия, как это показано на рис. 8, и плотно зафиксировать на станине при помощи гайки с накаткой, в точности соблюдая указания, изложенные в предшествующей главе.
3. При помощи гайки с накаткой 3 передвинуть вращающийся центр к изделию настолько, чтобы он слегка вошел в него и, таким образом, обеспечил его фиксацию.
4. Опору 1 инструмента отрегулировать таким образом, чтобы расстояние до обрабатываемого изделия составляло ок. 2 мм (рис. 9). При помощи винта 2 кронштейн можно зафиксировать в нужном положении.
5. При необходимости боковой наклон опоры инструмента можно отрегулировать, предварительно ослабив барашковый винт.

Зажим коротких изделий под поперечную обточку

Если вытачиваются тарелки или изделия аналогичной формы, обрабатываемое изделие необходимо прочно навинтить на держатель (рис. 5). При этом следите за тем, чтобы винты не выступали из изделия даже после обработки. Опасность получения травмы!

Совет. Особо короткие изделия крепят следующим образом: промежуточную плиту навинчивают на держатель (как описано выше) и изделие фиксируют на промежуточной плите при помощи контактной ленты с двусторонним клейким покрытием.

Продольная обточка

Указание!

1. Проворачивая изделие вручную, проверьте, вращается ли изделие строго концентрично.
2. Суппорт 1 (рис. 9) отрегулировать таким образом, чтобы расстояние до обрабатываемого изделия составляло ок. 2 мм.
3. Винт 2 затянуть до упора.
4. При обточке держите резец согласно указаниям на рис. 9.

Поперечная обточка

1. Винт 1 (рис. 10) ослабить и суппорт 2 повернуть на 90°.
2. Отрегулировать расстояние до обрабатываемого изделия и снова затянуть до упора винт 1.

Чистовая обработка изделия

После обточки изделие можно отшлифовать на средней скорости вращения при помощи мелкозернистой абразивной шкурки, а также покрасить кистью на минимальной скорости вращения. При шлифовании следите за тем, чтобы абразивная шкурка не обматывалась вокруг изделия (рис. 11). Опасность получения травмы!

Техническое обслуживание

Внимание!

Перед выполнением любых работ по техническому обслуживанию и очистке необходимо отсоединить сетевой штекерный разъем.

После использования

Станок тщательно очистить от стружки при помощи кисти или мягкой ветоши. Не допускать перекрытия вентиляционных отверстий.

Утилизация

Не выбрасывайте станок в бак с бытовыми отходами! Он содержит ценные материалы, которые могут быть вторично переработаны. При возникновении вопросов об утилизации просим обращаться к местным предприятиям, специализирующимся на утилизации отходов, или в другие коммунальные службы соответствующего профиля.

Декларация о соответствии требованиям ЕС

Настоящим мы под свою личную ответственность заявляем, что это изделие отвечает требованиям следующих стандартов ЕС:

- Директива EU по низковольтному оборудованию, 2006/95/EG
- DIN EN 61029-1 / 12.2003
- Директива EU по машинному оборудованию, 2006/42/EG
- DIN EN 61029-1 / 12.2003
- Директива EU по электромагнитной совместимости, EMV 2004/108/EG
- DIN EN 55014-1 / 09.2003
- DIN EN 55014-2/08.2002
- DIN EN 61000-3-2/10.2006
- DIN EN 61000-3-3/06.2006



Дипл. инж. Йорг Вагнер

16.10.2008

PROXXON S.A.

Сектор безопасности оборудования

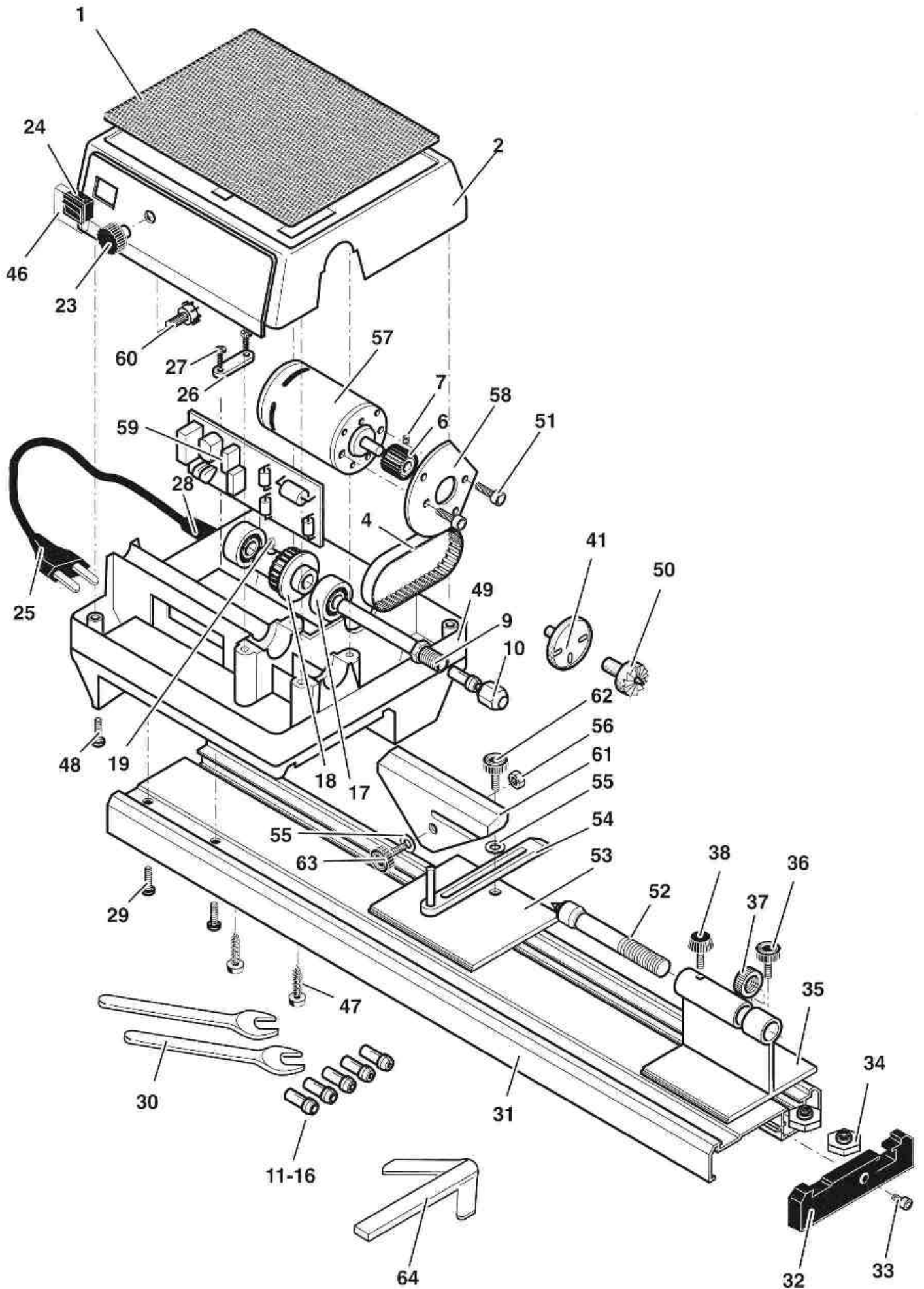
Ersatzteilliste

Ersatzteile bitte schriftlich beim PROXXON Zentralservice bestellen (Adresse auf der Rückseite der Anleitung)

PROXXON MICRO-Drehselbank DB 250

ET - Nr.: Benennung

27020-01	Abdeckmatte	/	Plastic mat
27020-03	untere Gehäusehälfte	/	Casing, downer part
27020-04	Zahnriemen	/	Toothed belt
27020-06	Motor-Riemenscheibe	/	Motor belt pulley
27020-07	Gewindestift	/	Setscrew
27020-09	Welle	/	Shaft
27020-10	Überwurfmutter	/	Swivel nut
27020-11	Spannzange 2mm	/	Clamping jaw 2mm
27020-12	Spannzange 3mm	/	Clamping jaw 3mm
27020-13	Spannzange 4mm	/	Clamping jaw 4mm
27020-14	Spannzange 6mm	/	Clamping jaw 6mm
27020-15	Spannzange 8mm	/	Clamping jaw 8mm
27020-16	Spannzange 10mm	/	Clamping jaw 10mm
27020-17	Kugellager	/	Bearing
27020-18	Riemenscheibe für Spindel	/	Pulley for work spindle
27020-19	Gewindestift	/	Setscrew
27020-23	Regelknopf	/	Control knob
27020-24	Hauptschalter	/	On-off-switch
27020-25	Netzleitung	/	Power cord incl. Plug
27020-26	Zugentlastung	/	Strain relief
27020-27	Schraube für Zugentlastung	/	On-off-switch
27020-28	Knickschutztülle	/	Screw for strain relief
27020-29	Schraube	/	Screw
27020-30	Gabelschlüssel	/	Open-end-wrench
27020-31	Maschinenbett	/	Bed
27020-32	Abdeckung	/	Cover
27020-33	Schraube	/	Screw
27020-34	Nutenstein	/	Sliding block
27020-35	Reitstock	/	Tailstock
27020-36	Rändelschraube M4	/	Knurled screw M4
27020-37	Rändelmutter	/	Knurled nut
27020-38	Rändelschraube M3	/	Knurled screw M3
27020-41	Werkstückhalter mit Zapfen	/	Work piece holder with journal
27020-46	Staubschutzkappe	/	Dust protection cap
27020-47	Schraube	/	Screw
27020-48	Gehäuseschraube	/	Screw for casing
27020-49	obere Gehäusehälfte	/	Casing, lower part
27020-50	Mitnahmedorn	/	Tappet
27020-51	Schraube für Motorbefestigung	/	Screw
27020-52	Pinole	/	Revolving center
27020-53	Grundplatte	/	Mounting plate
27020-54	Halter	/	Holder
27020-55	Scheibe	/	Washer
27020-56	Mutter	/	Hexagon nut
27020-57	Motor	/	Motor
27020-58	Motorhalteplatte	/	Mounting plate
27020-59	Platine	/	Board
27020-60	Potentiometer	/	Potentiometer
27020-61	Werkzeugauflage	/	Support for chisel
27020-62	Flügelschraube	/	Wing screw
27020-63	Flügelschraube	/	Wing screw
27020-64	Zentrierlineal	/	Centering guide
27020-99	Bedienungsanleitung mit Sicherheitsvorschriften	/	Manual and Safety instructions



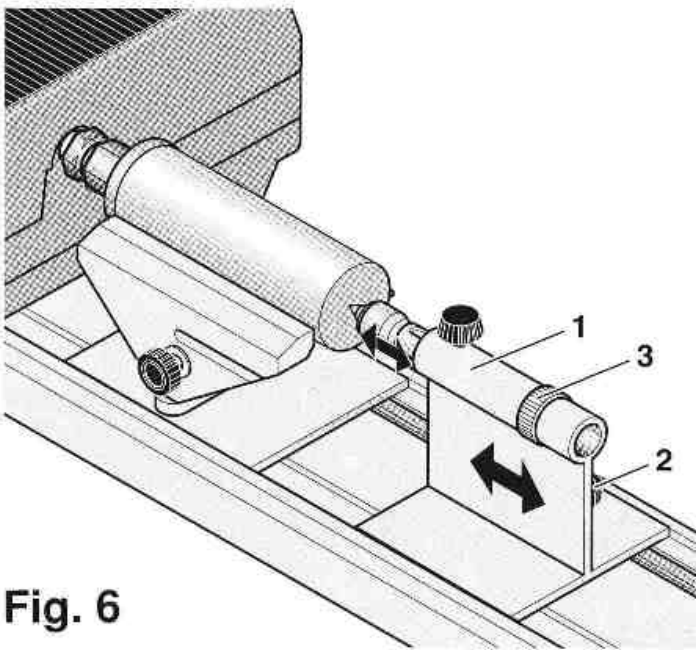


Fig. 6

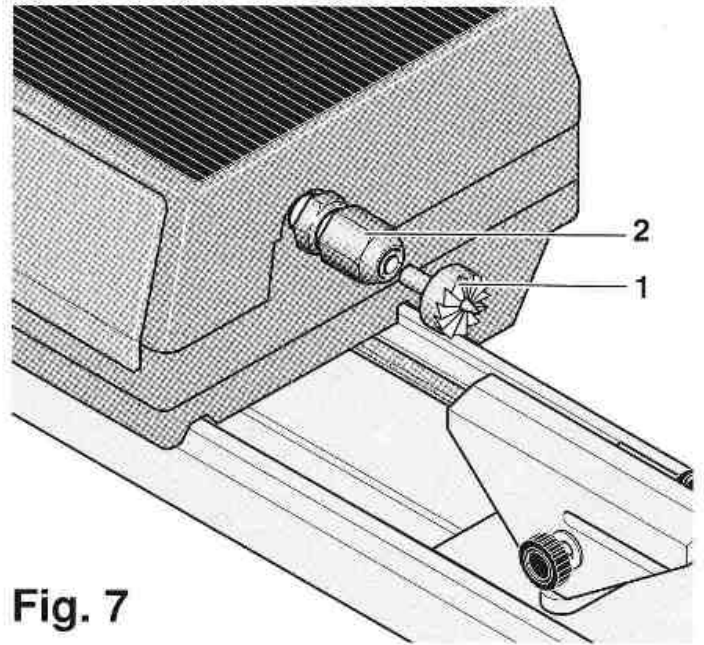


Fig. 7

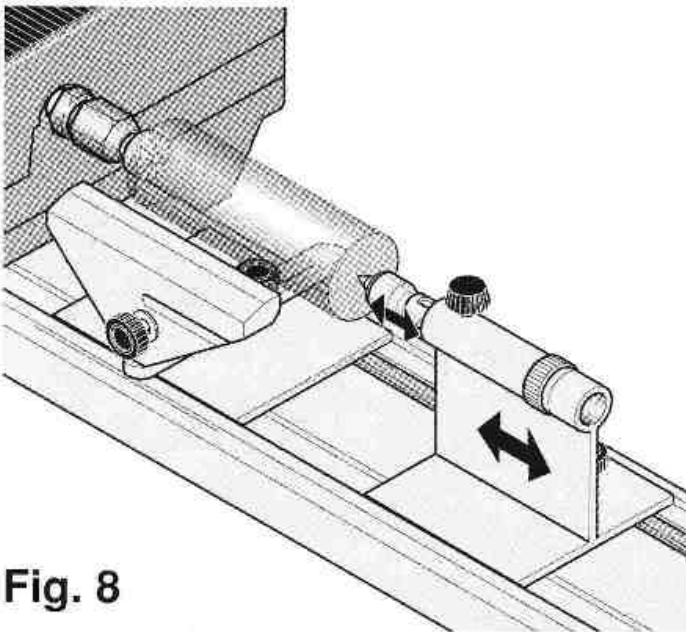


Fig. 8

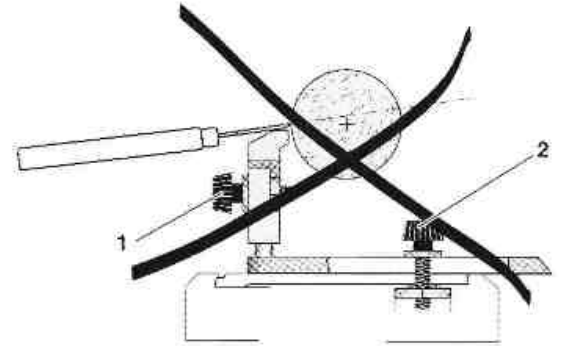


Fig. 9

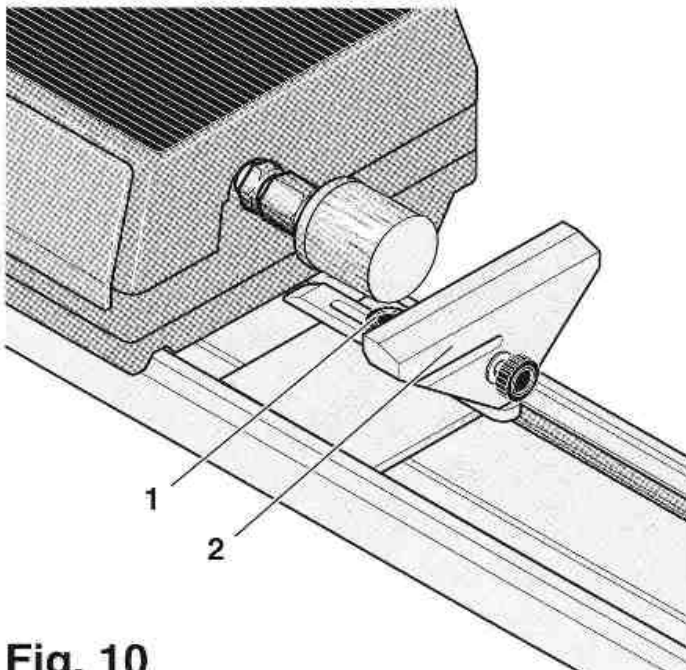
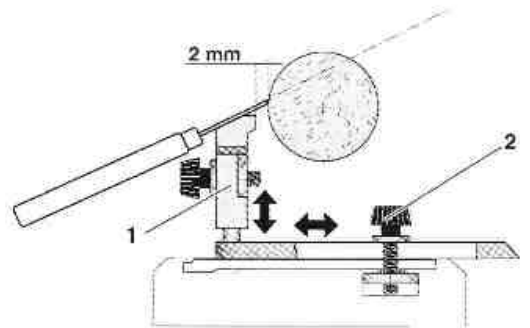


Fig. 10

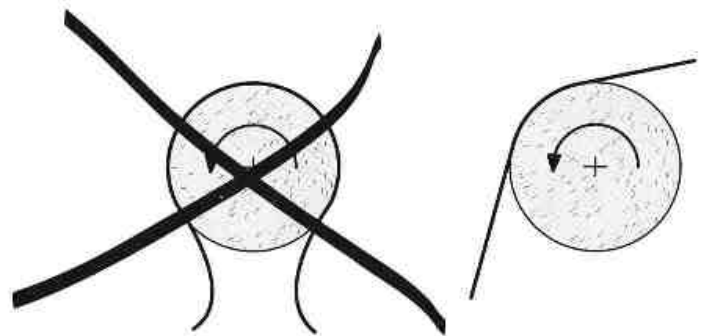


Fig. 11

PROXXON

Ihr Gerät funktioniert nicht ordentlich? Dann bitte die Bedienungsanleitung noch einmal genau durchlesen.

Ist es tatsächlich defekt, senden Sie es bitte an:

PROXXON Zentralservice
D-54518 Niersbach

PROXXON Zentralservice
A-4224 Wartberg/Aist

Wir reagieren prompt und zuverlässig! Über diese Adresse können Sie auch alle erforderlichen Ersatzteile bestellen.

Wichtig:

Eine kurze Fehlerbeschreibung hilft uns, noch schneller zu reagieren. Bei Rücksendungen innerhalb der Garantiezeit bitte Kaufbeleg beifügen.

Bitte senden Sie das Gerät in der Originalverpackung zurück!
So vermeiden Sie Beschädigungen beim Transport!

Änderungen im Sinne des technischen Fortschritts behalten wir uns vor.