

HOLZ

MANN®

MASCHINEN

DE ORIGINAL BETRIEBSANLEITUNG
EN USER MANUAL
ES MANUAL DE INSTRUCCIONES
FR MODE D'EMPLOI
SK NÁVOD K POUŽITIU
CZ NÁVOD K POUŽITÍ
PL INSTRUKCJA OBSŁUGI

ZUG-, KAPP-, GEHRUNGSSÄGE
PROFI MITRE SAW
INGLETADORA PROFESIONAL
SCIE À ONGLETS PROFESSIONNEL
ZKRACOVACIA PÍLA
ZKRACOVACÍ PÍLA
PROFESJONALNA PIŁA UKOŚNICA



KAP 305JL



DE: Betriebsanleitung und Sicherheitshinweise vor Erstinbetriebnahme lesen und beachten!

ES: ¡Lea atentamente este manual antes de empezar a trabajar con la máquina!

SK: Prečítajte si a dodržiavajte návod na použitie a bezpečnostné pokyny!

PL: Należy przeczytać oraz przestrzegać niniejszą instrukcję obsługi oraz zalecenia bezpieczeństwa pracy!

EN: Read the operation manual carefully before first use.

FR: Conserver soigneusement ce mode d'emploi pour de futures questions!

CZ: Návod na obsluhu a bezpečnostní pokyny si přečtěte a dodržujte!

1	INHALT / INDEX	
2	SICHERHEITSZEICHEN / SAFETY SIGNS	8
3	ILLUSTRATION	12
4	TECHNIK / TECHNIC	14
	4.1 Komponenten / components / componentes / composants / komponent / komponentov / komponenty.....	14
	4.2 Technische Daten / technical details / Ficha técnica / Fiche technique / Technické údaje / Technické údaje / Parametry techniczne.....	16
5	VORWORT (DE)	17
6	SICHERHEIT	18
	6.1 Bestimmungsmäßige Verwendung.....	18
	6.2 Unzulässige Verwendung.....	18
	6.3 Sicherheitshinweise.....	19
	6.4 Restrisiken.....	23
7	MONTAGE	24
	7.1 Lieferumfang:	24
	7.2 Zusammenbau	24
	7.3 Transport der Maschine	24
	7.4 Befestigung am Arbeitsplatz	24
8	BETRIEB	25
	8.1 VOR ERSTINBETRIEBNAHME.....	25
	8.2 Hinweise zur Verwendung der Kappsäge.....	26
	8.2.1 Winkel einstellen.....	26
	8.2.2 Max. Schnitttiefe einstellen	26
	8.2.3 Laser.....	27
	8.3 Bedienung	27
	8.3.1 Einschalten	27
	8.3.2 Ausschalten.....	27
	8.4 Betriebsarten.....	28
	8.4.1 Kappschnitte	28
	8.4.2 Zugschnitte.....	28
	8.4.3 Nutschnitte	28
	8.4.4 Gehrungsschnitte.....	28
	8.4.5 Kombischnitte	28
9	WARTUNG	29
	9.1 Instandhaltung, Instandsetzung, Wartungsplan.....	29
	9.2 Sägeblattwechsel.....	30
	9.3 Kohlebürste wechseln.....	32
	9.4 Reinigung	32

9.5	Lagerung	32
9.6	Entsorgung	32
10	FEHLERBEHEBUNG	33
11	PREFACE (EN)	34
12	SAFETY	35
12.1	Intended Use	35
12.2	Security instructions.....	36
12.3	Remaining risk factors.....	39
13	ASSEMBLY	40
13.1	Delivery content	40
13.2	Assembly	40
13.3	Transport.....	40
13.4	Workplace requirements.....	40
14	OPERATION	41
14.1	Operation instructions	41
14.2	Modes	42
14.2.1	Angle settings	42
14.3	Operation.....	43
14.3.1	Switch on & prepare to cut.....	43
14.3.2	Switch off	43
14.4	Operation modes	43
14.4.1	Miter cuts	43
14.4.2	Sliding cuts	43
14.4.3	Slot cuts	43
14.5	OPERATION NOTICES	43
15	MAINTENANCE	44
15.1	Maintenance plan.....	44
15.2	Change saw blade.....	45
15.3	Change the carbon brush	47
15.4	Storaging.....	47
15.5	Cleaning.....	47
15.6	Disposal.....	47
16	TROUBLE SHOOTING	48
17	ESTIMADO CLIENTE (ES)	49
18	SEGURIDAD	50
18.1	Usó previsto.....	50
18.2	Usó prohibido	50

18.3	Instrucciones generales de seguridad	50
18.4	Dispositivos de seguridad de la Kap305JL	52
18.5	Riesgos residuales	52
19	PUESTA EN MARCHA	53
19.1	Montaje	53
19.2	Transporte	53
19.3	El lugar de trabajo	53
20	AJUSTES PRELIMINARES	54
20.1	Ajustes de ángulo	54
21	FUNCIONAMIENTO	55
21.1	Poner en marcha y preparación para el corte	55
21.2	Apagar	55
21.3	Modos de funcionamiento	55
21.3.1	Corte de inglete	55
21.3.2	Corte deslizante	55
21.3.3	Corte de ranura	56
21.4	Notas sobre el uso de la ingletadora	56
22	MANTENIMIENTO	57
22.1	Plan de mantenimiento	57
22.2	Cambiar el disco de sierra	57
22.3	Cambiar las escobillas de carbón	58
22.4	Almacenamiento	58
22.5	Reciclaje	58
23	CHER CLIENT (FR)	59
24	SÉCURITÉ	60
24.1	Utilisation correcte	60
24.2	Utilisation interdite	60
24.3	Instructions générales de sécurité	60
24.4	Dispositifs de sécurité de la KAP305JL	62
24.5	Risques résiduels	62
25	INSTALLATION	63
25.1	Assemblage	63
25.2	Transport	63
25.3	Lieu de travail	63
26	AJUSTEMENTS PRÉLIMINAIRES	64
26.1	Réglages d'angle	64
26.2	Fonctionnement	65

26.2.1	Démarrage et préparation pour la coupe	65
26.2.2	Arrêt	65
26.2.3	Modes de fonctionnement	65
26.3	Notes sur l'utilisation de la scie à onglet	66
27	MAINTENANCE	67
27.1	Plan de maintenance	67
27.2	Changer la lame de scie	67
27.3	Changer les balais de charbon	68
27.4	Stockage	68
27.5	Recyclage	68
28	PREDMLUVA (SK)	69
29	BEZPEČNOSTĚ	70
29.1	Účel použitia	70
29.2	Nedovolené použitie	70
29.3	Bezpečnostné pokyny	71
29.4	Bezpečnostné prvky KAP 305JL	73
29.5	Ďalšie riziká	73
30	UVEDENIE DO PREVÁDZKY	74
30.1	Montáž:	74
30.2	Transport stroja	74
30.3	Upevnenie stroja na pracovisku	74
30.4	Nastavenie pred prvým uvedením do prevádzky	74
30.4.1	Nastavenie uhla	74
30.5	Pokyny na používanie skracovacie píly	75
31	PREVÁDZKA	76
31.1	Zapnutie	76
31.2	Vypnutie	76
31.3	Režimy rezania	76
31.3.1	Skracovacie rezy	76
31.3.2	Radiálne rezy	76
31.3.3	Drážkovacie rezy	76
32	ÚDRŽBA	77
32.1	Predpísaný plán údržby	77
32.2	Výmena pílového kotúča	77
32.3	Výmena uhlíkových kief	78
32.4	Skladovanie	78
32.5	Likvidácia	78

33	PŘEDMLUVA (CZ)	79
34	BEZPEČNOST	80
	34.1 Účel použití	80
	34.2 Nedovolené použití	80
	34.3 Bezpečnostní pokyny	81
	34.4 Bezpečnostní prvky KAP 305JL	83
	34.5 Další rizika	83
35	UVEDENÍ DO PROVOZU	84
	35.1 Montáž	84
	35.2 Transport stroje	84
	35.3 Upevnění stroje na pracovišti	84
	35.4 Nastavení před prvním uvedením do provozu	84
	35.4.1 Nastavení úhlu	84
	35.5 Pokyny k používání zkracovací pily	85
36	PROVOZ	86
	36.1 Zapnutí	86
	36.2 Vypnutí	86
	36.3 Režimy řezání	86
	36.3.1 Zkracovací řezy	86
	36.3.2 Radiální řezy	86
	36.3.3 Drážkovací řezy	86
37	ÚDRŽBA	87
	37.1 Předepsaný plán údržby	87
	37.2 Výměna pilového kotouče	87
	37.3 Výměna uhlíkových kartáčů	88
	37.4 Skladování	88
	37.5 Likvidace	88
38	SZANOWNY KLIENCIE (PL)	89
39	BEZPIECZEŃSTWO	90
	39.1 Użytkowanie zgodne z przeznaczeniem	90
	39.2 Użytkowanie niedozwolone	90
40	OGÓLNE WSKAZÓWKI BEZPIECZEŃSTWA	91
	40.1 Urządzenia ochronne pilarki KAP 305JL	93
	40.2 Inne zagrożenia	93
41	ROZRUCH	94
	41.1 Montaż:	94
	41.2 Transport urządzenia	94

41.3 Umocowanie na miejscu pracy.....	94
41.4 Prace Nastawcze przed pierwszym rozruchem	94
41.4.1 Ustawianie kąta	94
41.5 Wskazówki dotyczące użytkowania pilarki (kapówki) 305JL	95
42 EKSPLOATACJA	96
42.1 Włączanie	96
42.2 Wyłączanie	96
42.3 Rodzaje eksploatacji.....	96
42.3.1 Cięcie poprzeczne	96
42.3.2 Cięcia wzdłużne	96
42.3.3 Wycinanie wpustów.....	96
43 KONSERWACJA	97
43.1 Utrzymywanie w dobrym stanie, konserwacja	97
43.2 Wymiana tarczy tnącej	97
43.3 Wymiana szczotki węglowej	98
43.4 Przechowywanie.....	98
43.5 Utylizacja.....	98
44 SCHALTPLAN / WIRING DIAGRAM	99
45 ERSATZTEILE / SPARE PARTS	100
45.1 Ersatzteilbestellung / spare parts order	100
45.2 Explosionszeichnung / explosion drawing	102
45.3 Ersatzteilliste / spare parts list	103
46 EG-KONFORMITÄTSERKLÄRUNG/CE-CERTIFICATE OF CONFORMITY	106
47 GARANTIEERKLÄRUNG	107
48 GUARANTEE TERMS	108
49 GARANTÍA Y SERVICIO	109
50 GARANTIE ET SERVICE	110
51 ZÁRUČNÉ PODMIENKY	111
52 ZÁRUČNÍ PODMÍNKY	112
53 PRODUKTBEOBACHTUNG	113

2 SICHERHEITSZEICHEN / SAFETY SIGNS

DE	<i>SICHERHEITSZEICHEN BEDEUTUNG DER SYMBOLE</i>	EN	<i>SAFETY SIGNS DEFINITION OF SYMBOLS</i>
ES	<i>SEÑALES DE SEGURIDAD DEFINICIÓN DE SÍMBOLOS</i>	FR	<i>SIGNALISATION DE SÉCURITÉ DÉFINITION DES SYMBOLES</i>
SK	<i>BEZPEČNOSTNÉ SYMBOLY VÝZNAM</i>	CZ	<i>BEZPEČNOSTNÍ SYMBOLY VÝZNAM</i>
PL	<i>ZNAKI BEZPIECZEŃSTWA DEFINICJA SYMBOLI</i>		



DE **WARNUNG!** Beachten Sie die Sicherheitssymbole! Die Nichtbeachtung der Vorschriften und Hinweise zum Einsatz der Maschine kann zu schweren Personenschäden und tödliche Gefahren mit sich bringen.



EN **ATTENTION!** Ignoring the safety signs and warnings applied on the machine as well as ignoring the security and operating instructions can cause serious injuries and even lead to death.

ES **¡ATENCIÓN!** Ignorar las señales de seguridad y advertencias indicadas en la máquina, así como ignorar las instrucciones de seguridad y el manual de instrucciones, pueden causar lesiones graves e incluso conducir a la muerte.

FR **ATTENTION!** L'ignorance de la signalisation de sécurité et les avertissements sur la machine et les consignes de sécurité et ignorer les instructions, peut causer des blessures graves et même entraîner la mort.

SK **VÝSTRAHA!** Dbajte bezpečnostných symbolov! Nedodržiavanie predpisov a pokynov môže viesť k ťažkým poraneniam osôb alebo dokonca smrteľným úrazom.

CZ **POZOR!** Dbejte na bezpečnostní pokyny. Nedodržení předpisů a pokynů k použití stroje může vést k těžkým úrazům, končících až smrtí.

PL **UWAGA!** Ignorując znaki bezpieczeństwa i ostrzeżenia stosowane w urządzeniu, a także ignorowanie instrukcji ochrony i obsługi może spowodować poważne obrażenia, a nawet doprowadzić do śmierci.



DE **ANLEITUNG LESEN!** Lesen Sie die Betriebs- und Wartungsanleitung Ihrer Maschine aufmerksam durch und machen Sie sich mit den Bedienelementen der Maschine gut vertraut um die Maschine ordnungsgemäß zu bedienen und so Schäden an Mensch und Maschine vorzubeugen.

EN **READ THE MANUAL!** Read the user and maintenance manual carefully and get familiar with the controls in order to use the machine correctly and to avoid injuries and machine defects.

ES **¡LEA EL MANUAL!** Lea el manual de uso y mantenimiento cuidadosamente y familiarícese con los controles con el fin de utilizar la máquina correctamente, para evitar lesiones y defectos de la máquina.

FR **LIRE LE MANUEL!** Lire le manuel d'utilisateur et de maintenance avec soin et vous familiariser avec les contrôles en vue d'utiliser la machine correctement et pour éviter les blessures et les défauts de l'appareil.

SK **PREČÍTAJTE SI TENTO NÁVOD!** Prečítajte si riadne návod na obsluhu a údržbu Vášho stroja a dobre sa sa-známy s ovládacími prvkami stroja, aby bol tento riadne obsluhovaný a predišlo sa ku škodám na stroji a zraneniam osôb

CZ **PŘEČTĚTE SI NÁVOD!** Pozorně si přečtěte návod k použití a údržbě vašeho stroje a seznamte se dobře s ovládacími prvky stroje, abyste ho mohli správně obsluhovat a tím předejít zraněním a škodám.

PL **PRZECZYTAJ INSTRUKCJĘ!** Przeczytaj uważnie użytkownika i konserwacji instrukcję i zapoznać się z kontrolami w celu prawidłowego korzystania z urządzenia i uniknąć urazów i uszkodzeń maszyny.



- DE **CE-KONFORM:** *Dieses Produkt entspricht den EG-Richtlinien*
- EN **EC-CONFORM:** *This product complies with EC-directives*
- ES **CONFORME-CE:** *- Este producto cumple con las Directivas CE.*
- FR **CE-CONFORME:** *- Ce produit est conforme aux Directives CE.*
- SK **CE-SHODNÉ:** *- Tento výrobok zodpovedá smerniciam EU.*
- CZ **CE-SHODNÉ:** *-Tento výrobek odpovídá směrnícím EU*
- PL **ZGODNE Z NORMAMI CE:** *- Ten produkt jest zgodny z dyrektywami*



- DE **Allgemeiner Hinweis**
- EN **General note**
- ES **Notas generales**
- FR **Note générale**
- SK **Všeobecne poznámka**
- CZ **Všeobecný pokyn**
- PL **Uwaga ogólna**



- DE **Schutzausrüstung tragen!**
- EN **Protective clothing!**
- ES **¡PROTECCIÓN!** *El uso de gafas de seguridad es obligatorio.*
- FR **PROTECTION!** *L'utilisation de lunettes de sécurité est obligatoire.*
- SK **OCHRANNÉ PROSTRIEDKY!** *Používanie ochrany sluchu, ochranných okuliarov a bezpečné obuvi je povinné.*
- CZ **OCHRANNÉ PROSTŘEDKY!** *Používání ochrany sluchu, ochranných brýlí a bezpečné obuvi je povinné.*
- PL **Nosić ubranie ochronne!**



- DE **Maschine vor Wartung und Pausen ausschalten und Netzstecker ziehen!**
- EN **Stop and pull out the power plug before any break and engine maintenance!**
- ES **¡Apague y desconecte la máquina antes de hacer mantenimiento o pausa!**
- FR **Éteignez et débranchez la machine avant l'entretien ou de pause!**
- SK **Zastavte sa pred každým prerušením a motorov údržba vyťahnite zástrčku zo zásuvky!**
- CZ **Stroj před údržbou či přestávkou vypněte a odpojte od zdroje napájení!**
- PL **Wyłączyć urządzenie przed konserwacją i zrywa i odłącz go!**



- DE **Nur geschultes Personal!**
 EN **Only trained staff!**
 ES **¡Sólo personal cualificado!**
 FR **Seul personnel qualifié!**
 SK **Len vyškolený personál!**
 CZ **Pouze vyškolený personál!**
 PL **Tylko przeszkolony personel!**



- DE **Bedienung mit Schmuck verboten!**
 EN **Operation with jewelry forbidden!**
 ES **¡Uso prohibido llevando joyas!**
 FR **Usage interdit portant des bijoux!**
 SK **Prevádzka sa šperky zakázané!**
 CZ **Obsluha se šperky zakázána!**
 PL **Praca z biżuterią zabronione!**



- DE **Bedienung mit Krawatte verboten!**
 EN **Operation with tie forbidden!**
 ES **¡Uso prohibido llevando corbata!**
 FR **Usage interdit portant de cravate!**
 SK **Prevádzka s kravatou zakázané!**
 CZ **Obsluha s kravatou zakázána!**
 PL **Praca z krawatem zabronione!**



- DE **Bedienung mit offenem Haar verboten!**
 EN **Operation with long hair forbidden!**
 ES **¡Uso prohibido con el pelo largo suelto!**
 FR **Usage interdite avec des cheveux longs lâches !**
 SK **Prevádzka s dlhými vlasmi zakázané!**
 CZ **Obsluha s rozpuštěnými vlasy zakázána!**
 PL **Praca z długimi włosami zabronione!**



- DE **Gefährliche elektrische Spannung!**
 EN **High voltage!**
 ES **Riesgo de descarga eléctrica!**
 FR **Risque de choc électrique!**
 SK **Nebezpečenstvo úrazu elektrickým prúdom!**
 CZ **Nebezpečné elektrické napětí!**
 PL **Ryzyko porażenia prądem!**



- DE **Warnung vor Schnittverletzungen!**
 EN **Warning about cut injuries!**
 ES **¡Peligro de cortes!**
 FR **Risque de coupures!**
 SK **Varovanie o rezané zranenia!**
 CZ **Pozor na řezná zranění!**
 PL **Ostrzeżenie o ciętych obrażeniach!**



- DE **Vor Nässe schützen!**
 EN **Protect from moisture!**
 ES **Proteja de la humedad!**
 FR **Protéger de l'humidité!**
 SK **Chránite pred vlhkom!**
 CZ **Chraňte před vlhkem!**
 PL **Chronić przed wilgocią!**

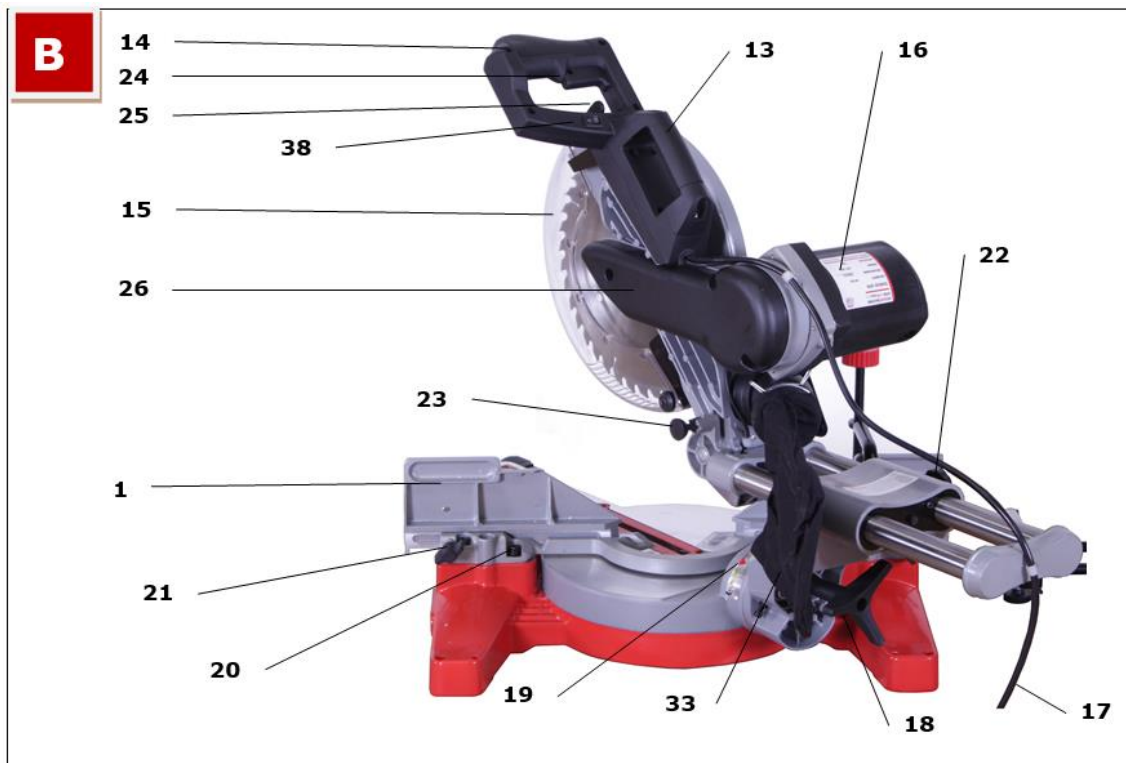
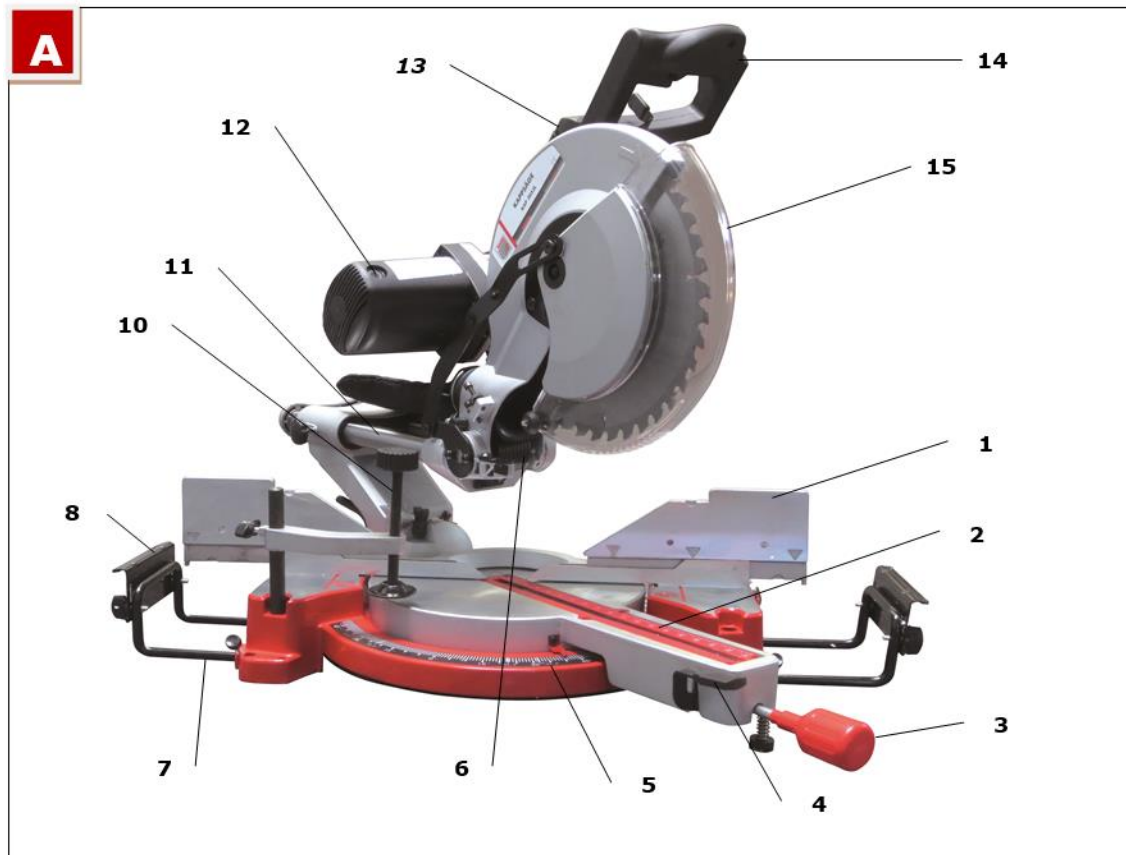


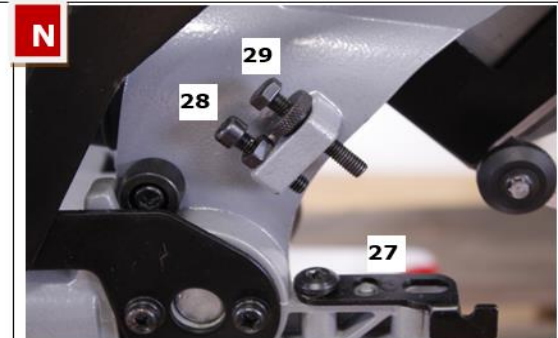
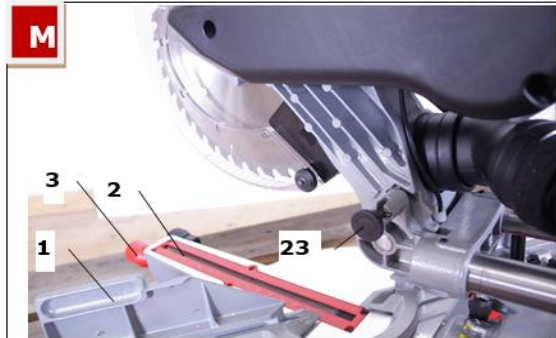
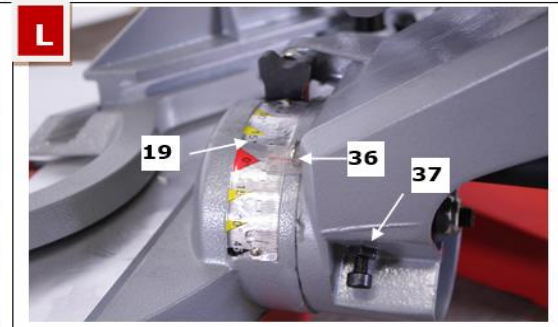
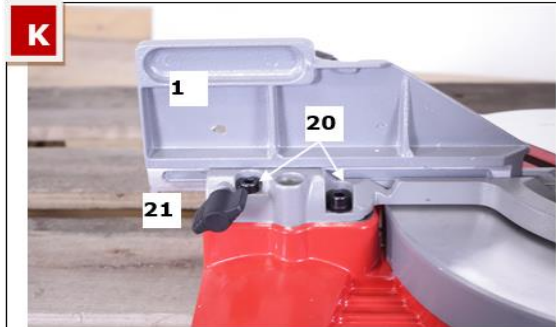
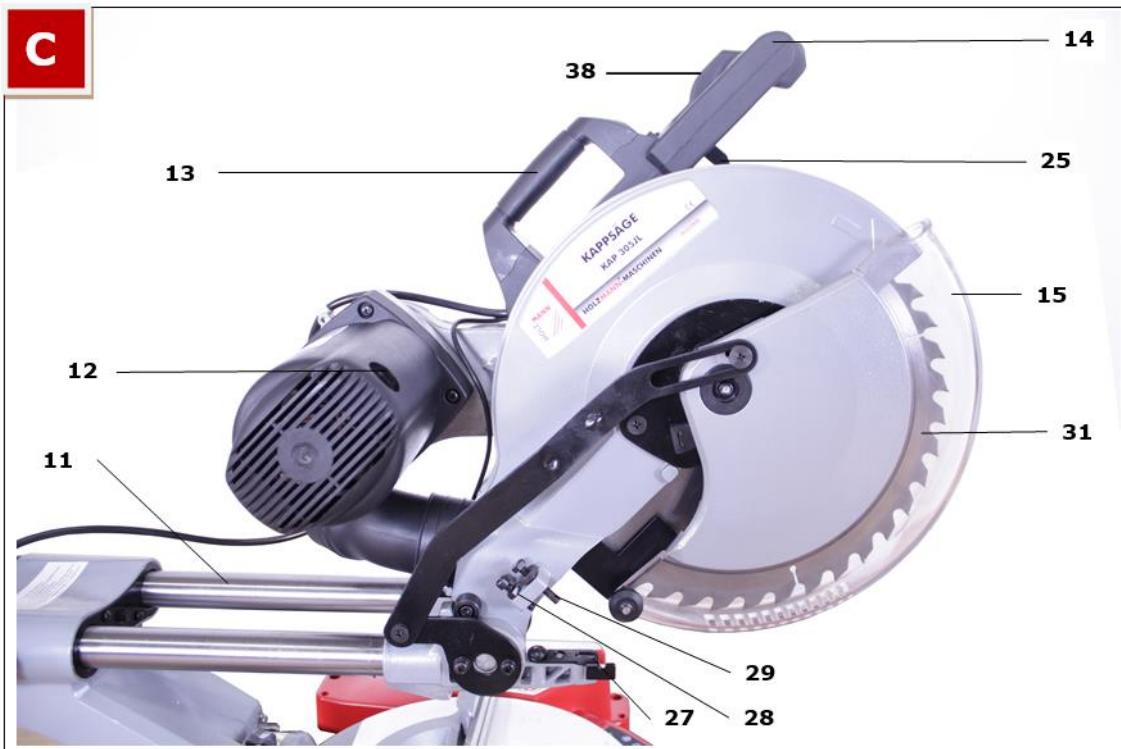
- DE **Schutzklasse II!**
 EN **Protection class II!**
 ES **Clase de protección II**
 FR **Classe de protection II**
 SK **Trieda ochrany II!**
 CZ **Třída ochrany II!**
 PL **Klasa ochrony II!**



- DE **Laserklasse 2!**
 EN **Laser class 2!**
 ES **Clase de láser 2!**
 FR **Classe laser 2!**
 SK **Laser trieda 2!**
 CZ **Laser třída 2!**
 PL **Klasa lasera 2!**

3 ILLUSTRATION





4 TECHNIK / TECHNIC

4.1 Komponenten / components / componentes / composants / komponent / komponentov / komponenty

1	Werkstückanschlag / Back fence / Guía tope / Guide butée / Doraz obrobku / Doraz obrobku / Ogranicznik	20	Einstellschrauben zu Werkstückanschlag / Back fence adjustment screws / Tornillo de ajuste de la guía tope / Vis de réglage de guide butée / Ustavovacia skrutka dorazu obrobka / Ustavovací šroub dorazu obrobku / Śruby ustalające do ogranicznika
2	Schlitz / Slit / Ranura / Rainure / Drážka / Drážka / Szczelina	21	Feststellhebel Werkstückanschlag / Back fence fixing knob / Palanca de bloqueo de la guía tope / Levier de blocage de guide butée / Páčka zaistenia dorazu obrobka / Páčka zajištění dorazu obrobku / Dźwignia ustalająca ogranicznika
3	Feststellknauf / Fixing knob / Pomo de bloqueo / Bouton de verrouillage / Zaisťovacia hlavica / Zajišťovací hlavice / Gałka ustalająca	22	Feststellschraube Zugstangen / Sliding device fixing knob / Tornillo de bloque del brazo / Vis de blocage du bras / Zaisťovacia skrutka tiahla / Zajišťovací šroub táhla / Śruba ustalająca ciężła
4	Einrasthebel / Angle fixing lever / Palanca de fijación / Levier de serrage / Západka / Západka / Dźwignia blokująca	23	Arretierung Sägeaggregat / Interlock knob / Bloqueo del grupo de sierra / Verrouillage d'unité de scie / Aretácia agregátu píly / Aretace agregátu pily / Aretacja agregatu tnącego
5	Winkelskala / Angle measuring scale / Escala de ángulo / Échelle d'angle / Uhlová stupnica / Stupnice úhlooměru / Skala wskazująca kąt	24	Ein/Aus-Schalter / ON-OFF-switch / Interruptor encendido-apagado / Interrupteur allumage-arrêt / Hlavný vypínač EIN-AUS / Hlavní vypínač ON-OFF / Włącznik-wyłącznik
6	Laser / Laser / Láser / Laser / Laser / Laser/ Laser	25	Sicherheitshebel für Sägeblattschutz / Security lock lever / Palanca de seguridad del protector del disco / Levier de sécurité de protection de lame / Bezpečnostná páčka ochrany pilového kotúča / Bezpečnostní páčka ochrany pilového kotouče / Dźwignia bezpieczeństwa osłony brzes-zczotu
7	Werkstückausleger / Workpiece boom / Barra estabilizadora / Barre stabilisatrice /	26	Riemenabdeckung / Belt cover / Cubierta de la correa / Couvercle de courroie / Kryt remeňa / Kryt řemene / Osłona pasów
8	Ausgleichswinkel / Compensation angle / Tope / Butée /	27	Tiefenanschlag / Depth stop / Tope de profundidad / Butée de profondeur / Hĺbkový doraz / Hĺbkový doraz / Ogranicznik głębokości cięcia
10	Werkstück-Niederhalter / Downholder / Prensor / Presseur / Prítlačný držiak obrobku / Prítlačný držák obrobku / Element unieruchamiający obrabiany materiał	28	Einstellschraube Tiefenanschlag / Depth stop adjustment screw / Tornillo de ajuste de tope de profundidad / Vis de réglage de la butée de profondeur / Ustavovacia skrutka hĺbkového dorazu / Ustavovací šroub hĺbkového dorazu / Śruba ustalająca głębokość cięcia

11	Zugstangen / Sliding bars / Barras deslizantes / Barres coulissantes / Tiahla / Táhla / Ciągła	29	Tiefeneinstellschraube für Nutschnitte / Adjustment screw for slot cut depth / Tornillo de ajuste de profundidad de corte en ranura / Vis de réglage de la profondeur de coupe en fente / Ustavovacia skrutka hĺbky rezu drážky / Ustavovací šroub hloubky řezu drážky / Śruba ustalająca głębokość wpustów
12	Abdeckung Schleifkohle / Cover carbon brush / Cubierta de la escobilla / Couvercle de balai de charbon / Krytka uhlíkovéj kefy / Krytka uhlíkového kartáče / Osłona szlifierki węglowej	31	Kreissägeblatt / Saw blade / Disco de sierra / Lame de scie / Kotúč pily / Kotouč pily / Tarcza tnąca
13	Transportgriff / Transport handle / Asa de transporte / Poignée de transport / Transportné madlo / Transportní madlo / Uchwyt do transportu	33	Spänefangsack / Dust bag / Bolsa de aspiración / Sac d'aspirateur / Vak na piliny / Vak na piliny / Worek na wióry
14	Bediengriff / Handle / Mango de operación / Poignée de commande / Rukoväť obsluhy / Rukojeť obsluhy / Uchwyt do obsługi	34	Innensechskantschlüssel / Pipe wrench / Llave de tubo / Clé / Imbusový klúč / Imbusový klíč / Klucz imbusowy
15	Kreissägeblattschutzabdeckung / Saw blade protection / Cubierta de protección del disco / Couvercle de protection de la lame / Ochranný kryt pílového kotúča / Ochranný kryt pilového kotouče / Osłona tarczy tnącej	35	Ersatzschleifkohle / carbon brush replacement / Repuesto de escobillas / Balais de rechange / Náhradná uhlíková kefa / Náhradní uhlíkový kartáč / Zapasowe szczotki węglowe
16	Typenschild / type plate / Placa de identificación / Plaque d'identification / Typový štítok / Typový štítek / Tabliczka znamionowa	36	Gradanzeige Schwenkung / Tilt angle indicator / Indicador de ángulo de inclinación / Indicateur d'angle / Stupnica natočenia / Stupnice natočení / Wskaźnik stopnia wychylenia
17	Anschlusskabel / Cable / Cable de conexión / Câble de connexion / Sieťový kábel / Síťový kabel / Kabel przyłączeniowy	37	Einstellschraube Sägeaggregat / Saw arm adjustment screws / Tornillos de ajuste del brazo de sierra / Vis de réglage du bras de scie / Ustavovacia skrutka agregátu pily / Ustavovací šroub agregátu pily / Śruba ustalająca ustawienie głowicy piły
18	Feststellknopf Schwenkgrad / Fixing knob tilt / Bloqueo de inclinación / Verrouillage d'inclinaison / Aretačná ružica uhla natočenia / Aretační ružice úhlu natočení / Gałka ustalająca kąt nachylenia	38	Laser ein/aus-Schalter / Laser ON/OFF Switch / Láser Interruptor encendido/apagado / Interrupteur allumage / arrêt / Laser Hlavný vypínač EIN-AUS / Laser Hlavní vypínač ON-OFF / Laser Włącznik-wyłącznik
19	Winkelskala Schwenkung / Tilt measuring scale / Escala de ángulo de inclinación / Échelle d'angle / Úhlová stupnica natočenia / Úhlová stupnice natočení / Skala kąta nachylenia		

Technische Daten sowie Design und Lieferumfang können sich im Rahmen der Produktentwicklung verändern. Daher sind Datenänderungen vorbehalten.

Due to constant advancements in product design, construction pictures and content may diverse slightly. Technical specifications are subject to changes!

Las especificaciones técnicas, el diseño y la entrega pueden cambiar en el marco del desarrollo de productos. Por tanto, los datos están sujetos a cambios.

Les spécifications techniques, la conception et la livraison peuvent changer dans le contexte de développement de produits. Par conséquent, les données sont sujettes à changement.

Technické dáta, provedenie a obsah dodávky sa môžu meniť vplyvom vývoja produktu. Technické zmeny vyhradené!

Technická data, design a obsah dodávky se mohou měnit vlivem vývoje produktu. Technické změny vyhrazeny!

Parametry techniczne, design oraz zakres dostawy mogą w ramach rozwoju produktu ulec zmianie. Dlatego zastrzegamy sobie możliwość zmian technicznych.

4.2 Technische Daten / technical details / Ficha técnica / Fiche technique / Technické údaje / Technické údaje / Parametry techniczne

KAP 305JL	
Motorleistung / Motor power / Potencia del motor / Puissance du moteur / Výkon motora / Výkon motoru / Moc silnika	1800W (S1 100%), 2000W (S6 25%)
Netzspannung / Voltage / Tensión de la red / Tension du réseau / Sieťové napätie / síťové napětí / napięcie sieci	230V a.c. / 50Hz
Leerlaufdrehzahl / Saw blade speed / Velocidad de ralentí / Régime de ralenti / Volnobežné otáčky / Volnobežné otáčky / Prędkość obrotowa bez obciążenia	4200min ⁻¹
Sägeblatt / Saw blade / Disco de sierra / Lame de scie / Pílový kotúč / Pilový kotouč / Brzeszczot	Ø 305mm
Bohrung / Boring / Eje del disco / forage de scie / Vrtanie (upínací priemer) / Vrtání (upínací průměr) / Otwór	Ø 30mm
Arbeitstisch Winkel / Horizontal swing / Rotación de la mesa / Rotation de la table / Rozsah náklonu pracovného stola / Rozsah náklonu pracovniho stolu / Kąt nachylenia stołu roboczego	-45° / 0° / +45°
Sägeaggregat Schwenkwinkel / Tilt / Inclinación del grupo de sierra / Inclinaison de la scie / Agregát píly- uhol natočenia / Agregát pily – úhel natočení / Kąt nachylenia agregatu tnącego	-45° / 0° / 45°
Max. Gerader Schnitt / max. cut / Corte recto / Coupe droite / Priamy rez / Přímý řez / Cięcie proste	0° x 0°: 330 x 115mm
Max. Schnitt / max. cut / Corte / Coupe / rez / Řez pod úhlem / Cięcie	45° x 0°: 240 x 115mm
Max. Schnitt / max. cut / Corte / Coupe / rez / Řez pod úhlem / Cięcie	0° x 45°: 330 x 85mm
Max. Schnitt / max. cut / Corte / Coupe / rez / Řez pod úhlem / Cięcie	45° x 45°: 240 x 85mm
Werkstückmindestgröße / Workpiece minimum size / El tamaño mínimo de la pieza / Taille pièce minimum / Minimálna veľkosť obrobku / Minimální velikost obrobku / Minimalna wielkość narzędzia	L x H 30 x 5mm
Gewicht / weight / Peso / Poids / Hmotnosť / Hmotnost / Waga	23 kg
Schalldruckpegel L _{PA} / Sound-pressure-level L _{PA}	99,9dB(A) K:3dB(A)
Schallleistungspegel L _{WA} / Sound-power-level L _{WA}	112,9dB(A) K:3dB(A)
Vibration	2,091m/s ² K: 1,5m/s ²

5 VORWORT (DE)

Sehr geehrter Kunde!

Diese Betriebsanleitung enthält Informationen und wichtige Hinweise zur Inbetriebnahme und Handhabung der Zug-, Kapp- und Gehrungssäge KAP 305JL.

Folgend wird die übliche Handelsbezeichnung des Geräts (siehe Deckblatt) in dieser Betriebsanleitung durch die Bezeichnung "Maschine" ersetzt.



Die Betriebsanleitung ist Bestandteil der Maschine und darf nicht entfernt werden. Bewahren Sie sie für spätere Zwecke auf und legen Sie diese Anleitung der Maschine bei, wenn sie an Dritte weitergegeben wird!

Bitte beachten Sie die Sicherheitshinweise!

Lesen Sie vor Inbetriebnahme diese Anleitung aufmerksam durch. Der sachgemäße Umgang wird Ihnen dadurch erleichtert, Missverständnissen und etwaigen Schäden wird vorgebeugt.

Halten Sie sich an die Warn- und Sicherheitshinweise. Missachtung kann zu ernstesten Verletzungen führen.

Durch die ständige Weiterentwicklung unserer Produkte können Abbildungen und Inhalte geringfügig abweichen. Sollten Sie Fehler feststellen, informieren Sie uns bitte.

Technische Änderungen vorbehalten!

Kontrollieren Sie die Ware nach Erhalt unverzüglich und vermerken Sie etwaige Beanstandungen bei der Übernahme durch den Zusteller auf dem Frachtbrief!

Transportschäden sind innerhalb von 24 Stunden separat bei uns zu melden.

Für nicht vermerkte Transportschäden kann Holzmann keine Gewährleistung übernehmen.

Urheberrecht

© 2015

Diese Dokumentation ist urheberrechtlich geschützt. Die dadurch verfassungsmäßigen Rechte bleiben vorbehalten! Insbesondere der Nachdruck, die Übersetzung und die Entnahme von Fotos und Abbildungen werden gerichtlich verfolgt.

Als Gerichtsstand gilt das Landesgericht Linz oder das für 4170 Haslach zuständige Gericht.

Kundendienstadresse

HOLZMANN MASCHINEN GmbH
AT-4170 Haslach, Marktplatz 4
AUSTRIA
Tel +43 7289 71562 - 0
Fax +43 7289 71562 - 4
info@holzmann-maschinen.at

6 SICHERHEIT

6.1 Bestimmungsmäßige Verwendung

Die Maschine nur in technisch einwandfreiem Zustand sowie bestimmungsgemäß, sicherheits- und gefahrenbewusst benutzen! Störungen, welche die Sicherheit beeinträchtigen können, umgehend beseitigen lassen!

Es ist generell untersagt, sicherheitstechnische Ausrüstungen der Maschine zu ändern oder unwirksam zu machen!

Die Maschine ist ausschließlich für folgende Tätigkeiten bestimmt:

- Zug- Kapp- und Gehrungsschnitte in Holz, Plastik unter Beachtung von unter Technische Daten angegebenen max. Schnitttiefen, Materialabmessungen etc ...
- Die Maschine ist NICHT zum Schneiden von Brennholz geeignet.

Für eine andere oder darüber hinausgehende Benutzung und daraus resultierende Sachschäden oder Verletzungen übernimmt HOLZMANN-MASCHINEN keine Verantwortung oder Garantieleistung.



WARNUNG

- **Verwenden Sie nur für die Maschine zulässige Sägeblätter!**
- **Verwenden Sie nie schadhafte Sägeblätter!**
- **Benutzen Sie die Maschine niemals mit defekten oder ohne montierte trennende Schutzeinrichtung**
- **Die Entfernung bzw. Änderung der Sicherheitskomponenten können zu Schäden am Gerät und schweren Verletzungen führen!**

HÖCHSTE VERLETZUNGSGEFAHR!

Arbeitsbedingungen

Die Maschine ist für die Arbeit unter folgenden Bedingungen bestimmt:

Feuchtigkeit	max. 90%
Temperatur	von +1°C bis +40°C

Die Maschine ist nicht für den Betrieb unter explosionsgefährlichen Bedingungen bestimmt.

6.2 Unzulässige Verwendung

- Der Betrieb der Maschine unter Bedingungen außerhalb der in dieser Anleitung angegebenen Grenzen ist nicht zulässig.
- Der Betrieb der Maschine ohne die vorgesehenen Schutzvorrichtungen ist unzulässig
- Die Demontage oder das Ausschalten der Schutzvorrichtungen ist untersagt.
- Unzulässig ist der Betrieb der Maschine mit Werkstoffen, die nicht ausdrücklich in diesem Handbuch angeführt werden.
- Unzulässig ist der Gebrauch von Werkzeugen, die nicht für den Gebrauch mit der Maschine geeignet sind.
- Etwaige Änderungen in der Konstruktion der Maschine sind unzulässig.
- Der Betrieb der Maschine auf eine Art und Weise bzw. zu Zwecken, die den Anweisungen dieser Bedienungsanleitung nicht zu 100% entspricht, ist untersagt.
- Lassen Sie die Maschine nie unbeaufsichtigt, vor allem nicht, wenn Kinder in der Nähe sind!

6.3 Sicherheitshinweise

Warnschilder und/oder Aufkleber an der Maschine, die unleserlich sind oder entfernt wurden, sind umgehend zu erneuern!

Örtlich geltende Gesetze und Bestimmungen können das Mindestalter des Bedieners festlegen und die Verwendung dieser Maschine einschränken!

Zur Vermeidung von Fehlfunktionen, Schäden und gesundheitlichen Beeinträchtigungen sind folgende Hinweise **UNBEDINGT** zu beachten:



Diese Bedienungsanleitung enthält Informationen und wichtige Hinweise zur Inbetriebnahme und Handhabung der Maschine.

Die Bedienungsanleitung ist Bestandteil der Maschine und darf nicht entfernt werden. Bewahren Sie sie für spätere Zwecke auf und legen Sie diese Anleitung der Maschine bei, wenn sie an Dritte weitergegeben wird!

Lesen Sie vor Inbetriebnahme diese Anleitung aufmerksam durch. Der sachgemäße Umgang wird Ihnen dadurch erleichtert, Missverständnissen und etwaigen Schäden wird vorgebeugt.

Halten Sie sich an die Warn- und Sicherheitshinweise. Missachtung kann zu ernststen Verletzungen führen.



Halten Sie Ihren Arbeitsbereich in Ordnung. Unordnung im Arbeitsbereich kann Unfälle zur Folge haben.

Für eine ausreichende Beleuchtung im Arbeitsbereich der Maschine sorgen!

Vermeiden Sie abnormale Körperhaltung

Sorgen Sie für sicheren Stand und halten Sie jederzeit das Gleichgewicht

Bei Müdigkeit, Unkonzentriertheit bzw. unter Einfluss von Medikamenten, Alkohol oder Drogen ist das Arbeiten an der Maschine verboten!

Berücksichtigen Sie Umgebungseinflüsse:

Setzen Sie Elektrowerkzeuge nicht dem Regen aus.

Benützen Sie Elektrowerkzeuge nicht in feuchter oder nasser Umgebung.

Sorgen Sie für gute Beleuchtung des Arbeitsbereichs.

Benutzen Sie Elektrowerkzeuge nicht, wo Brand- oder Explosionsgefahr besteht.

Schützen Sie sich vor elektrischem Schlag.

Vermeiden Sie Körperberührung mit geerdeten Teilen (z. B. Rohren, Radiatoren, Elektroherden, Kühlgeräten)

Bewahren Sie unbenutzte Elektrowerkzeuge sicher auf.

Unbenutzte Elektrowerkzeuge sollten an einem trockenen, hochgelegenen oder abgeschlossenen Ort, außerhalb der Reichweite von Kindern, abgelegt werden.

Überlasten Sie Ihr Elektrowerkzeug nicht

Sie arbeiten besser und sicherer im angegebenen Leistungsbereich.

Benutzen Sie das richtige Elektrowerkzeug

Verwenden Sie keine leistungsschwachen Maschinen für schwere Arbeiten.

Benutzen Sie das Elektrowerkzeug nicht für solche Zwecke, für die es nicht vorgesehen ist. Benutzen Sie zum Beispiel keine Handkreissäge zum Schneiden von Baumästen oder Holzscheiten.



**Halten Sie andere Personen von ihrem Arbeitsbereich fern.
Die Maschine darf nur vom eingeschulten Fachpersonal bedient werden.
Lassen Sie andere Personen, insbesondere Kinder, nicht das Elektrowerkzeug oder das Kabel berühren.**



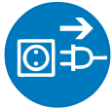
**Tragen Sie geeignete Kleidung.
Wenn Sie an der Maschine arbeiten, tragen Sie keinen lockeren Schmuck, weite Kleidung, Krawatten oder langes, offenes Haar.
Lose Objekte können sich im Kreissägeblatt verfangen und zu schwersten Verletzungen führen!
Tragen Sie bei langen Haaren ein Haarnetz.**



**Bei Arbeiten an der Maschine geeignete Schutzausrüstung verwenden!
Gehörschutz, Augenschutz, Arbeitskleidung tragen!
Bei Arbeiten im Freien ist rutschfestes Schuhwerk empfehlenswert.
Holzstaub kann chemische Stoffe beinhalten, die sich negativ auf die persönliche Gesundheit auswirken. Arbeiten an der Maschine nur in gut durchlüfteten Räumen und mit passender Staubmaske durchführen!**



Die laufende Maschine darf nie unbeaufsichtigt sein! Vor dem Verlassen des Arbeitsbereiches die Maschine ausschalten und warten, bis die Maschine still steht!



**Vor Wartungs- oder Einstellarbeiten ist die Maschine von der Spannungsversorgung zu trennen!
Stellen Sie sicher, dass die Maschine ausgeschaltet ist, bevor sie an die Stromversorgung angeschlossen wird
Die Maschine nie mit defektem Schalter verwenden.
Verwenden Sie das Netzkabel nie zum Transport oder zur Manipulation der Maschine!**



**Vor Betrieb alle losen Werkzeuge etc. von der Maschine nehmen.
Schließen Sie die Staubabsaug-Einrichtung an.
Falls Anschlüsse zur Staubabsaugung und Auffangeinrichtung vorhanden sind, überzeugen Sie sich, dass diese angeschlossen und richtig benutzt werden.
Verwenden Sie das Kabel nicht für Zwecke, für die es nicht bestimmt ist
Benützen Sie das Kabel nicht, um den Stecker aus der Steckdose zu ziehen.
Schützen Sie das Kabel vor Hitze, Öl und scharfen Kanten.**



Nur für den Betrieb mit der Maschine geeignete Kreissägeblätter verwenden, welche der Norm EN 847-1 entsprechen.



**Defekte Kreissägeblätter sofort ersetzen, stumpfe Kreissägeblätter sofort schärfen/ersetzen.
Stumpfe Kreissägeblätter erhöhen die Rückschlaggefahr!
Vergewissern Sie sich, dass das Kreissägeblatt den Maschinenboden in keiner Position berührt.**



**Verwenden Sie nur Kreissägeblätter, dessen Abmessungen zur Maschine passen.
Verwenden Sie keine aus Schnellarbeitsstahl gefertigten Sägeblätter.**



Bremsen Sie das Kreissägeblatt nicht an der Seite ab!

Keine Manipulation am schwenkbaren Kreissägeblattschutz!

Das Entfernen des Sägeblattschutzes ist streng verboten!

Verwenden Sie keine stumpfen oder ungeeigneten Sägeblätter!

Tragen Sie Handschuhe beim Handhaben der Sägeblätter und rauen Werkstoffen. Es ist empfohlen, dass Sägeblätter, wann immer praktikabel, in einem Behältnis getragen werden.

Schließen Sie die Säge an eine Staubauffangeinrichtung an, wenn Holz gesägt wird.

Achten Sie darauf, dass die auf dem Sägeblatt angegebene Drehzahl mindestens so hoch wie die auf der Säge angegebene Drehzahl ist.

Achten Sie darauf, nur solche Distanzscheiben und Spindelringe zu verwenden, die für den vom Hersteller angegebenen Zweck geeignet sind.

Sichern Sie das Werkstück.

Benützen Sie Spannvorrichtungen oder einen Schraubstock, um das Werkstück festzuhalten. Es ist damit sicherer gehalten als mit Ihrer Hand.

Kleine Werkstücke nicht mehr mit der Hand fixieren, sondern nur mit Werkstückniederhalter (10).

Kein Nachlegen, entfernen oder einstellen von Werkstücken, bzw. Materialresten bei laufender Maschine!

Hände nicht in Nähe Kreissägeblatt positionieren, bzw. in einer Lage, wo sie Richtung Kreissägeblatt abrutschen könnten!

Bei langen Werkstücken ist für eine zusätzliche Auflage zu sorgen!

Besondere Vorsicht bei der Bearbeitung von runden Werkstücken!

Keine Fremdmaterialien wie Nägel in den Werkstücken!

Brennholz darf nicht geschnitten werden!

Werkstück immer mit Druck auf Werkstückauflage sowie Werkstückanschlag!

Nie mehrere Werkstücke gleichzeitig sägen!

Der Gebrauch anderer Einsatzwerkzeuge und anderen Zubehörs kann eine Verletzungsgefahr für Sie bedeuten.

Lassen Sie Ihr Elektrowerkzeug durch eine Elektrofachkraft reparieren

Dieses Elektrowerkzeug entspricht den einschlägigen Sicherheitsbestimmungen.

Reparaturen dürfen nur von einer Elektrofachkraft ausgeführt werden, indem Originalersatzteile verwendet werden; anderenfalls können Unfälle für den Benutzer entstehen.

Auch ein Laser mit geringer Leistung kann das Auge schädigen, daher:

Sehen Sie mit bloßem Auge NIE in den Laser bzw. Laserstrahl.

Richten Sie den Laser nie auf reflektierende Oberflächen, Personen oder Tiere. Keine Manipulation am Lasermodul!

Warnung! Tauschen Sie den Laser nicht gegen einen anderen Typ aus. Die Reparaturen vom Laser dürfen nur vom Hersteller oder einem autorisierten Vertreter vorgenommen werden.





Pflegen Sie Ihre Werkzeuge mit Sorgfalt
Halten Sie die Schneidwerkzeuge scharf und sauber, um besser und sicherer arbeiten zu können.
Befolgen Sie die Hinweise zur Schmierung und zum Werkzeugwechsel.
Kontrollieren Sie regelmäßig die Anschlussleitung des Elektrowerkzeugs und lassen Sie diese bei Beschädigung von einem anerkannten Fachmann erneuern.
Kontrollieren Sie Verlängerungsleitungen regelmäßig und ersetzen Sie diese, wenn sie beschädigt sind.
Halten Sie Handgriffe trocken, sauber und frei von Öl und Fett.
Ziehen Sie den Stecker aus der Steckdose
Bei Nichtgebrauch des Elektrowerkzeugs, vor der Wartung und beim Wechsel von Werkzeugen wie z. B. Sägeblatt, Bohrer, Fräser.
Lassen Sie keine Werkzeugschlüssel stecken
Überprüfen Sie vor dem Einschalten, dass Schlüssel und Einstellwerkzeuge entfernt sind.
Vermeiden Sie unbeabsichtigten Anlauf
Vergewissern Sie sich, dass der Schalter beim Einstecken des Steckers in die Steckdose ausgeschaltet ist.
Benutzen Sie Verlängerungskabel für den Außenbereich
Verwenden Sie im Freien nur dafür zugelassene und entsprechend gekennzeichnete Verlängerungskabel.
Seien Sie aufmerksam
Achten Sie darauf, was Sie tun. Gehen Sie mit Vernunft an die Arbeit. Benutzen Sie das Elektrowerkzeug nicht, wenn Sie unkonzentriert sind.
Überprüfen Sie das Elektrowerkzeug auf eventuelle Beschädigungen
Vor weiterem Gebrauch des Elektrowerkzeugs müssen Schutzvorrichtungen oder leicht beschädigte Teile sorgfältig auf ihre einwandfreie und bestimmungsgemäße Funktion untersucht werden.
Überprüfen Sie, ob die beweglichen Teile einwandfrei funktionieren und nicht klemmen oder ob Teile beschädigt sind. Sämtliche Teile müssen richtig montiert sein und alle Bedingungen erfüllen, um den einwandfreien Betrieb des Elektrowerkzeugs zu gewährleisten.
Beschädigte Schutzvorrichtungen und Teile müssen bestimmungsgemäß durch eine anerkannte Fachwerkstatt repariert oder ausgewechselt werden, soweit nichts anderes in der Gebrauchsanweisung angegeben ist.
Beschädigte Schalter müssen bei einer Kundendienstwerkstatt ersetzt werden.
Benutzen Sie keine Elektrowerkzeuge, bei denen sich der Schalter nicht ein- und ausschalten lässt.

HINWEIS



Verhalten im Notfall

Für einen eventuell eintretenden Unfall sollte immer ein Verbandskasten nach DIN 13164 griffbereit vorhanden sein. Leiten Sie die der Verletzung entsprechend notwendigen Erste-Hilfe-Maßnahmen ein. Wenn Sie Hilfe anfordern, machen Sie folgende Angaben:

1. Ort des Unfalls	2. Art des Unfalls
3. Zahl der Verletzten	4. Art der Verletzungen

6.4 Restrisiken



WARNUNG

Es ist darauf zu achten, dass jede Maschine Restrisiken aufweist. Bei der Ausführung sämtlicher Arbeiten (auch der einfachsten) ist größte Vorsicht geboten. Ein sicheres Arbeiten hängt von Ihnen ab!

Auch bei Einhaltung aller Sicherheitsbestimmungen und bei bestimmungsgemäßer Verwendung sind folgende Restrisiken zu beachten:

- Verletzungsgefahr für die Hände/Finger durch das rotierende Kreissägeblatt während dem Betrieb.
- Verletzungsgefahr durch Kontakt mit spannungsführenden Bauteilen.
- Verletzungsgefahr durch Bruch bzw. Herausschleudern des Kreissägeblattes bzw. Kreissägeblattteile, v.a. bei Überlastung als auch bei falscher Drehrichtung.
- Gehörschäden, sofern keine Vorkehrungen seitens des Benutzers für Gehörschutz getroffen wurden.
- Verletzungsgefahr durch Rückschlag des Schnittgutes, Herausschleudern des Schnittgutes bzw. Teile davon.
- Verletzungsgefahr durch herumfliegende Teile bei Werkstücksplitterung
- Gefahr durch Einatmen von giftigem Holzstaub bei behandelten Werkstücken.

Diese Risiken können minimiert werden, wenn alle Sicherheitsbestimmungen angewendet werden, die Maschine ordentlich gewartet und gepflegt wird und die Maschine bestimmungsgemäß und von entsprechend geschultem Fachpersonal bedient wird.

Trotz aller Sicherheitsvorrichtungen ist und bleibt ihr gesunder Hausverstand und Ihre entsprechende technische Eignung/Ausbildung zur Bedienung einer Maschine der wichtigste Sicherheitsfaktor!



WARNUNG

Dieses Elektrowerkzeug erzeugt während des Betriebs ein elektromagnetisches Feld. Dieses Feld kann unter bestimmten Umständen aktive oder passive medizinische Implantate beeinträchtigen. Um die Gefahr von ernsthaften oder tödlichen Verletzungen zu verringern, empfehlen wir Personen mit medizinischen Implantaten ihren Arzt und den Hersteller vom medizinischen Implantat zu konsultieren, bevor die Maschine bedient wird!

7 MONTAGE

7.1 Lieferumfang:

Überprüfen Sie nach Erhalt der Lieferung, ob alle Teile in Ordnung sind. Melden Sie Beschädigungen oder fehlende Teile umgehend Ihrem Händler oder der Spedition. Sichtbare Transportschäden müssen außerdem gemäß den Bestimmungen der Gewährleistung unverzüglich auf dem Lieferschein vermerkt werden, ansonsten gilt die Ware als ordnungsgemäß übernommen.

7.2 Zusammenbau

- Platzieren Sie den Werkstück-Niederhalter (10) in die dafür vorgesehene Halterung (siehe Abb. A).
- Den Werkstückausleger (7) montieren Sie, indem Sie den Ausgleichswinkel (8) auf die beiden Auslegerstangen montieren. Abschließend stecken Sie die Konstruktion in die Bohrungen, welche seitlich an der Grundplatte positioniert sind.
- Stecken Sie den Absaugstutzen auf den entsprechenden Anschluss an der Rückseite des Sägeaggregates. Spannen Sie mit dem Spannhebel den Spänefangsack auf den Absaugstutzen.

7.3 Transport der Maschine

Heben Sie die Kappsäge nur:

- wenn das Sägeaggregat in der unteren Position mit der Arretierung (23) verriegelt ist. Sägeaggregat dazu in unterste Position bringen und Arretierung hineindrücken
- die Säge ausgeschaltet ist und
- der Stecker von der Steckdose abgezogen ist.
- Sie dürfen die Säge nur durch den Transportgriff (13) anheben.

7.4 Befestigung am Arbeitsplatz


Befestigen Sie die Kappsäge an einer geeigneten Unterlage.


Horizontale gerade Werkbank, Arbeitsplatte oder Kappsägenständer. Dafür sind an der Säge Unterseite Löcher vorgesehen.

8 BETRIEB

8.1 VOR ERSTINBETRIEBNAHME

	<h3>WARNUNG</h3>	
<p>Führen Sie sämtliche Umrüstarbeiten nur bei Trennung vom elektrischen Netz durch!</p>		

 <div style="border: 1px solid black; padding: 2px; font-size: 8px; margin-top: 5px;"> <p>LASERSTRAHLUNG NICHT IN DEN LASER BLICKEN! LASER KLASSE 2 P<1mW, λ = 650nm EN 60825-1:2007</p> </div>	<h3>ACHTUNG</h3>
<ul style="list-style-type: none"> • Schauen Sie niemals direkt in den Laser. Halten Sie diesen auch nicht auf andere Menschen oder Fremdkörper. • Halten Sie den Laser niemals absichtliche auf Menschen. • Halten Sie den Laser nur auf unempfindliche Werkstücke mit einer abgestumpften Oberfläche. Besonders geeignet sind Holz- oder sonstige raue Oberflächen. Reflektierende Oberflächen sind jedoch nicht geeignet, da diese den Laserstrahl durch Reflektion genau auf den Gerätebediener leiten können. • Schalten Sie den Laser sofort aus, wenn Sie die Arbeit mit dem Gerät beendet haben. Betätigen Sie hierzu den Ein/Ausschalter für den Laser (38). • Schalten Sie den Laser nur ein, wenn sich ein Werkstück im Gerät befindet. 	

	<h3>HINWEIS</h3>
<ul style="list-style-type: none"> • Verwenden Sie keine beschädigten oder deformierten Sägeblätter. • Tauschen Sie den abgenutzten Tischeinsatz aus. • Wählen Sie das für den zu schneidenden Werkstoff geeignete Sägeblatt aus. • Warnung! Zum Zweck von Transport dürfen keine Schutzeinrichtungen verwendet werden. • Setzen Sie die Säge nur ein, wenn die Schutzeinrichtungen funktionsfähig sind, sich in gutem Zustand und in der vorgesehenen Position befinden. • Keine Schnittreste oder sonstige Werkstückteile aus dem Schnittbereich zu entfernen, so lange die Maschine mit ungeschütztem Sägeblatt läuft. • Das Werkstück muss immer am Säge Tisch festgeklemmt werden. • Achten Sie vor jedem Sägevorgang darauf, dass die Maschine sicher steht. • Markieren Sie die Schnittlinie auf dem Werkstück. • Stellen Sie die Winkel für die Schnittoperation ein. • Um einen Schnitt vom Werkstück vorzunehmen, halten Sie den Laser entlang der Bleistiftmarkierung. 	

8.2 Hinweise zur Verwendung der Kappsäge

- Führen Sie die Einstellung des Kreissägeblattes in Neigung nur bei ausgeschalteter Maschine durch.
- Arbeiten Sie nur mit gut geschliffenen Werkzeugen. Gesprungene und deformierte Kreissägeblätter können nicht repariert werden. Sie müssen sofort als Ausschuss aussortiert werden und durch ordentliche ersetzt werden.
- Überzeugen Sie sich, dass die Maschine ohne Vibrationen arbeitet.
- Bei Reparatur und Instandhaltung von Kreissägeblättern mit angelöteten Lamellen (z.B. Anlöten neuer Schneidlamellen) darf die Konstruktion der Kreissägeblätter (Zahnform, Zahnbreite) nicht verändert werden. Die Kreissägeblätter mit angelöteten Lamellen kann das Schleifen bis zu minimalen Abmessungen der Lamelle von 1 mm erfolgen.
- Danach muss das Kreissägeblatt außer Betrieb genommen werden.
- Wählen Sie die Zahl der Zähne des Kreissägeblattes so, dass wenigstens 2-3 Zähne gleichzeitig im Werkstück arbeiten. Wenn nur ein Zahn arbeitet, ergibt sich eine schlechte Bearbeitungsfläche, es erhöht sich die Rückschlaggefahr, es erhöhen sich die Vibrationen und die Schallbelastung.

8.2.1 Winkel einstellen

Gerader Schnitt vertikal:

- Lösen Sie den Feststellknauf (18).
- Aggregat so einstellen, dass die Gradanzeige (36) auf exakt 0° der Winkelskala Schwenkung (19) zeigt.
- Fixieren Sie das Sägeaggregat in dieser Einstellung mit dem Feststellknauf (18).
- Legen Sie ein exaktes Winkelmessgerät an Kreissägeblatt und Grundplatte an, und prüfen Sie ob diese exakt 90° zueinander stehen.
- Sollte dies nicht der Fall sein, justieren Sie bitte das Sägeaggregat mit Einstellschraube Sägeaggregat (37) neu aus und prüfen erneut.

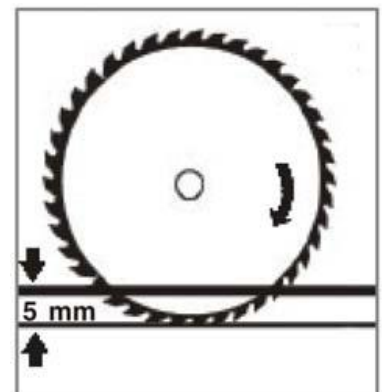
Gerader Schnitt horizontal:

- Lösen Sie den Feststellknauf (3), betätigen Sie den Einrasthebel (4) und schwenken Sie die Maschine auf 0°, sie können dies an der Winkelskala (5) ablesen.
- Schwenken Sie das Sägeaggregat nach unten, dazu Sicherheitshebel (25) betätigen und Aggregat nach unten schwenken. Fixieren Sie das Aggregat in dieser Stellung mit der Arretierung (23).
- Legen Sie ein präzises Winkelmessgerät an Kreissägeblatt (31) und an Werkstückanschlag (1) an. Der Winkel sollte exakt 90° betragen. Wenn nicht, ist der Werkstückanschlag nachzujustieren mit Einstellschrauben (20).

8.2.2 Max. Schnitttiefe einstellen

Nach erfolgter Justierung aller Winkel müssen Sie abschließend überprüfen, dass das Kreissägeblatt auch in tiefster Position zwar in den Schlitz (2) hineinragt, aber die Grundplatte jedoch nicht berührt.

Senken Sie das Sägeaggregat bis zum Anschlag nach unten und bewegen Sie es vor und zurück. Dies sollte widerstandslos möglich sein. Wenn nicht, streift das Kreissägeblatt die Grundplatte. In diesem Fall müssen Sie die Tiefeneinstellschraube (28) nachjustieren, bis das Kreissägeblatt 5mm unter der Oberkante der Werkstückauflageplatte liegt.



8.2.3 Laser

Der Laser projiziert auf das Werkstück einen Strahl, der die Schnittlinie anzeigt. Werksmäßig wurde der Laser auf Schnittlinie ausgerichtet, jedoch ist dieser vor Erstinbetriebnahme fein einzustellen.

Sie können den Laser mit dem Schalter (38) einschalten. Vor der ersten Inbetriebnahme sollten Sie die Genauigkeit des Lasers einstellen. Vorher sollten aber die vorigen Einstellarbeiten durchgeführt sein!

Markieren Sie eine 90° gerade Schnittlinie an einem Probewerkstück mit ebener Oberfläche für Probeschnitt. Spannen Sie das Werkstück ein, stellen Sie die Tiefeneinstellschraube für Nutschnitte (29) so ein, dass das Kreissägeblatt das Werkstück nicht ganz durchtrennt. Laser einschalten und Übereinstimmung mit Schnittlinie prüfen. Falls eine Abweichung besteht: Laser ausschalten, Halteschrauben lockern, Laser(6) justieren, wieder festschrauben. Laser einschalten und prüfen. Wiederholen Sie diesen Vorgang solange, bis der Laserstrahl genau mit Schnittmarkierung übereinstimmt.

8.3 Bedienung

8.3.1 Einschalten

- Maschine an Stromversorgung anschließen
- Sicherheitsanweisungen gelesen, verstanden, und befolgt.
- Ein/Aus-Schalter (24) betätigen.
- Warten bis volle Drehzahl erreicht ist.
- Mit rechtem Zeigefinger den Sicherheitshebel für Sägeblattschutz (25) für schwenkbaren Sägeblattschutz nach links drücken.

8.3.2 Ausschalten

Sobald Sie den Ein/Aus-Schalter (24) loslassen, schaltet der Motor aus und das Kreissägeblatt kommt nach ca. 5-8 Sekunden zum Stillstand.

8.4 Betriebsarten

8.4.1 Kappschnitte

- Kappschnitte sind besonders geeignet beim Ablängen von schmalen Werkstücken.
- Für Kappschnitte wird die doppelt geführte Zugeinrichtung durch den Fixierknauf (22) fixiert, sodass während dem Schnitt das Sägeaggregat nicht nach vorne bzw. hinten gleiten kann.
- Werkstück mit Niederhalter (10) fixieren, Maschine nach 7.3.1 einschalten, Kappschnitt durchführen, Aggregat hochschwenken, Ein-Aus-Schalter loslassen, warten bis das Kreissägeblatt still steht.

8.4.2 Zugschnitte

- Zugschnitte sind geeignet für lange Schnitte.
- Bei fixiertem(!) Werkstück Sägeaggregat zu sich ziehen.
- Maschine einschalten, warten bis Kreissägeblatt auf voller Drehzahl
- Sägeaggregat nach unten schwenken und langsam in das Werkstück eintauchen
- Werkstück langsam schneiden, Aggregat nach hinten drücken.
- Vorteil: Falls das Material splittert, werden die Teile nicht Richtung Anwender geschleudert
- Nachteil: Werkstück muss zusätzlich mit Niederhalter fixiert werden.

8.4.3 Nutschnitte

- Klappen Sie die Tiefenbegrenzung zur Seite, stellen Sie die Tiefeneinstellschraube für Nutschnitte (29) so ein, dass sie bei gewähltem Winkel die gewünschte Schnitttiefe erhalten.

8.4.4 Gehrungsschnitte

- Ein vertikaler Schnitt ist ein Schnitt quer durch die Holzfaser des Werkstückes, wobei das Sägeblatt ein einem bestimmtem Winkel zur Führung und dem Säge Tisch steht.
- Der Säge Tisch muss auf 0° eingestellt sein und das Sägeblatt in einem Winkel von 0°-45°.

8.4.5 Kombischnitte



- Der Gehrwinkel sowie der vertikale Winkel müssen beide eingestellt werden, um kombinierte Schnitte durchzuführen.



HINWEIS

Werkstück erst nach vollendetem Schnitt entnehmen!

9 WARTUNG

	ACHTUNG	
	<p>Warnung! Vor jeglicher Einstellung, Instandhaltung oder Instandsetzung Netzstecker ziehen.</p> <p>Sachschäden und schwere Verletzungen durch unbeabsichtigtes Einschalten der Maschine werden so vermieden!</p>	

Die Maschine ist wartungsarm und enthält nur wenig Teile, die der Bediener einer Instandhaltung unterziehen muss.

Störungen oder Defekte, die die Sicherheit der Maschine beeinträchtigen können, umgehend beseitigen lassen.

HINWEIS
<p>Nur ein regelmäßig gewartetes und gut gepflegtes Gerät kann ein zufrieden stellendes Hilfsmittel sein. Wartungs- und Pflegemängel können zu unvorhersehbaren Unfällen und Verletzungen führen.</p> <p>Reparaturen die spezielle Fachkenntnisse erfordern, sollten nur von autorisierten Service Centern durchgeführt werden.</p> <p>Unsachgemäßer Eingriff kann das Gerät beschädigen oder Ihre Sicherheit gefährden.</p>

Prüfen Sie regelmäßig, ob die Warn- und Sicherheitshinweise an der Maschine vorhanden und in einwandfrei leserlichem Zustand sind.

Prüfen Sie vor jedem Betrieb den einwandfreien Zustand der Sicherheitseinrichtungen!

Bei Lagerung der Maschine darf diese nicht in einem feuchten Raum aufbewahrt werden und muss gegen den Einfluss von Witterungsbedingungen geschützt werden.

Vor der ersten Inbetriebnahme, sowie nachfolgend alle 100 Arbeitsstunden alle beweglichen Verbindungsteile (falls erforderlich vorher mit einer Bürste von Spänen und Staub reinigen) mit einer dünnen Schicht Schmieröl oder Schmierfett einschmieren.

9.1 Instandhaltung, Instandsetzung, Wartungsplan

Kontrollen zur Instandhaltung der Maschine	
Lockere oder verlorene Schrauben	täglich vor Inbetriebnahme
Beschädigung irgendwelchen Teiles	täglich vor Inbetriebnahme
Zustand Kreissägeblatt	täglich vor Inbetriebnahme
Maschine reinigen	täglich nach Inbetriebnahme
Spänefangsack entleeren	täglich nach Inbetriebnahme
Winkleinstellungen nachjustieren	monatlich
Kreissägeblatt schärfen (lassen)	Bei Bedarf
Kreissägeblatt wechseln	Wenn abgenützt bzw. defekt
Kohlebürste wechseln	wenn abgenützt auf unter 4mm Länge

9.2 Sägeblattwechsel

Bei folgenden Ursachen soll das Sägeblatt gewechselt werden:

- Wechsel zwischen Sägeblättern mit unterschiedlicher Zahnung
- Ersatz eines defekten bzw. abgenutzten Sägeblattes

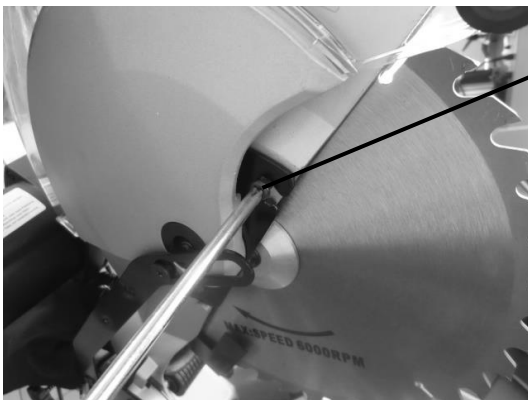
ACHTUNG: Verwenden Sie NUR Kreissägeblätter mit

- ✓ Durchmesser Ø von 305mm
- ✓ Dicke von 3mm
- ✓ 30 mm Bohrung
- ✓ max. zulässige Drehzahl des Kreissägeblattes muss höher sein als 4200 min⁻¹

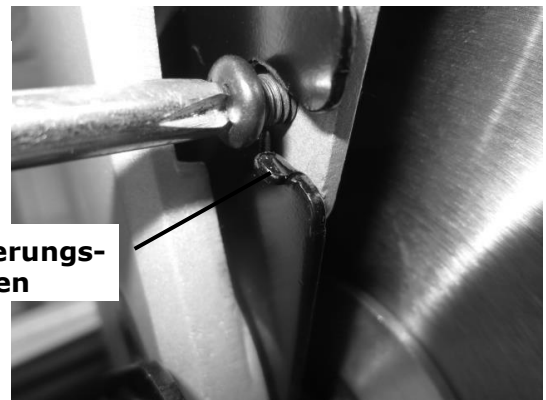
	ACHTUNG	
Um die Gefahr einer Schnittverletzung auszuschalten, sollten Sie beim Hantieren mit dem Kreissägeblatt Schutzhandschuhe tragen		

- Schwenken Sie den beweglichen Kreissägeblattschutz nach hinten.
- Drehen Sie die Sicherungsschraube soweit heraus, dass der Sicherungszapfen vorbeigeschoben werden kann.

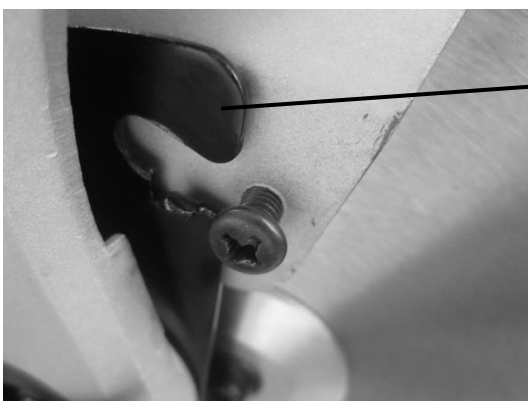
Wenn sich das schwarze Führungsblech nicht leicht abdrehen lässt lösen Sie die Sicherungsschraube links ganz leicht.



Sicherungsschraube



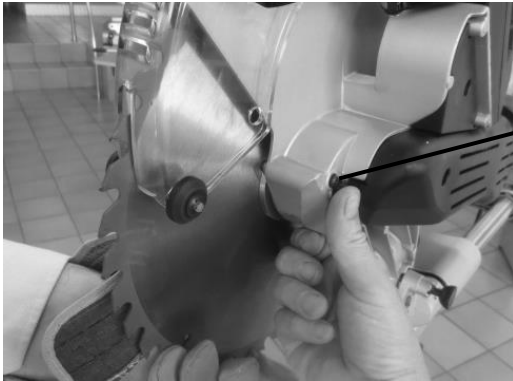
Sicherungszapfen



Führungsblech

Das Blech wird nach oben geschoben bis die Flanschschaube zugänglich ist.

- Drücken Sie den Spindelverriegelungsknopf leicht an und drehen das Sägeblatt bis die Spindelarreterung einrastet.



Spindelverriegelungs-
knopf



- Mit dem Innensechskant-Schlüssel -6mm- lösen Sie die Flanschschaube durch Drehen **im Uhrzeigersinn**.

ACHTUNG: Linksgewinde !



Flanschscheibe

Flanschschr
aube



- Entnehmen Sie die Flanschschaube und die Flanschscheibe.
- Nehmen Sie das Sägeblatt von der Spindel.
- Montieren Sie das neue Sägeblatt auf die Spindel und achten Sie auf die **Richtige Drehrichtung**.
- Setzen Sie die Flanschscheibe auf und drehen Sie die Flanschschaube mit dem Innensechskant-Schlüssel gegen den Uhrzeigersinn fest. **-Linksgewinde-**

Für Präzisionsgehrungsschnitte werden Kreissägeblätter mit einer Zahnung 60T empfohlen!

9.3 Kohlebürste wechseln

Wenn Ihre HOLZMANN Kappsäge KAP 305JL nicht mehr anläuft, ist eine abgenutzte Kohlebürste womöglich der Grund dafür.

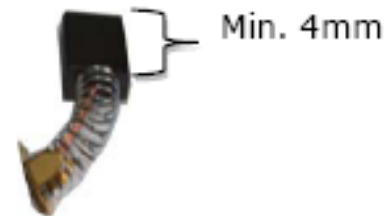
Was ist eine Kohlebürste? – Bei Rotation schleift ein Kohlestück während der Drehung auf einem „Kollektor“, der auf der Motorwelle sitzt. Dieser lädt durch das Schleifen die Wicklungen der Anker immer wieder auf. D.h. ohne Kohlebürste kein funktionierender Motor. Je öfter Sie die HOLZMANN KAP 305JL benutzen, desto schneller nützt sich die Kohle ab.

Die Kohlebürste ist ein Verschleißteil. Daher sind im Lieferumfang auch 2 Stück Ersatz enthalten. Folglich sind Reklamationen von Kohlebürsten auf Garantie grundsätzlich ausgeschlossen.

Überprüfen Sie das, indem Sie am Motorgehäuse mithilfe eines Schlitzschraubenziehers die Abdeckkappe (30 – Abb. C) lösen und herausschrauben. Entnehmen Sie die Kohlebürste. Achten Sie dabei auf die Ausrichtung der Kohlebürste, sodass Sie sie wieder mit gleicher Ausrichtung einsetzen!

Wenn die Kohlebürste weniger als 4mm „lang“ ist, kann die Feder die Kohle nicht mehr auf den Kollektor drücken und der Motor läuft nicht mehr.

In diesem Falle wechseln Sie die Kohlebürste. Achten Sie beim Einsetzen der neuen Bürste auf die richtige Einsetzrichtung!



9.4 Reinigung

Nach jeder Inbetriebnahme muss die Maschine und alle ihre Teile gründlich gereinigt werden. Befreien Sie die Maschine regelmäßig nach der Arbeit von Spänen und Bohrmehl.

	HINWEIS
	<p>Der Einsatz von Lösungsmitteln, aggressiven Chemikalien oder Scheuermitteln führt zu Sachschäden an der Maschine!</p> <p>Daher gilt: Bei der Reinigung nur Wasser und wenn notwendig milde Reinigungsmittel verwenden!</p>

Blanke Flächen der Maschine gegen Korrosion mit handelsüblichen Mitteln imprägnieren.

9.5 Lagerung

Die Maschine nie im Freien lagern!

Lagerung nur bei Temperaturen zwischen +5° und +40° Celsius gestattet, wobei bei +40° Celsius die Luftfeuchtigkeit nicht höher als bei 60% liegen darf. An einem trockenen und sauberen Ort lagern.

9.6 Entsorgung

Entsorgen Sie Ihre HOLZMANN KAP 305JL nicht im Restmüll. Kontaktieren Sie Ihre lokalen Behörden für Informationen bzgl. der verfügbaren Entsorgungsmöglichkeiten. Wenn Sie bei Ihrem Fachhändler ein neues Gerät kaufen, ist dieser verpflichtet, Ihr altes einzutauschen.




10 FEHLERBEHEBUNG

BEVOR SIE DIE ARBEIT ZUR BESEITIGUNG VON DEFEKTEN BEGINNEN, TRENNEN SIE DIE MASCHINE VON DER STROMVERSORUNG.

Fehler	Mögliche Ursache	Behebung
Motor läuft nicht (oder nicht richtig)	• Schalter defekt	• Schalter reparieren
	• Stromversorgung ausgeschaltet	• Stromversorgung kontrollieren
	• Kohlebürsten defekt	• Kohlebürsten wechseln
	• Motor defekt	• Motor reparieren oder wechseln
Kreissägeblatt bleibt stecken	• Stumpfes Kreissägeblatt	• Schärfen bzw. ersetzen
	• Zu hartes Material bzw. zu schnelles Schneiden	• Schnittgeschwindigkeit an Werkstückhärte & Motorleistung anpassen!
Material-Rückschlag	• Stumpfes Kreissägeblatt	• Schärfen bzw. ersetzen
	• Kreissägeblatt falsch montiert	• überprüfen
Schnittwinkel stimmt nicht Gehrungswinkel stimmt nicht	• Falsch justierter Anschlag	• überprüfen
	• Falsch justierter Anschlag und/oder Sägeaggregat nicht justiert.	• überprüfen
Kreissägeblatt berührt den Maschinenboden	• Schnitttiefeinstellung falsch eingestellt	• überprüfen

VIELE POTENTIELLE FEHLERQUELLEN LASSEN SICH BEI FACHGEMÄSSEM ANSCHLUSS AN DAS SPEISESTROMNETZ IM VORHINEIN AUSSCHLIESSEN.

	HINWEIS
	<p>Sollten sie sich bei notwendigen Reparaturen nicht in der Lage fühlen diese ordnungsgemäß zu verrichten, oder besitzen sie die vorgeschriebene Ausbildung dafür nicht, ziehen sie immer eine Fachwerkstätte zum Beheben des Problems hinzu.</p>

11 PREFACE (EN)

Dear Customer!

This manual contains information and important instructions for the installation and correct use of the profi mitre saw KAP 305JL.

Following the usual commercial name of the device (see cover) is substituted in this manual with the name "machine".

This manual is part of the product and shall not be stored separately from the product. Save it for later reference and if you let other people use the product, add this instruction manual to the product.



Please read and obey the security instructions!

Before first use read this manual carefully. It eases the correct use of the product and prevents misunderstanding and damages of product and the user's health.

Due to constant advancements in product design, construction pictures and content may diverse slightly. However, if you discover any errors, inform us please.
Technical specifications are subject to changes!

Please check the product contents immediately after receipt for any eventual transport damage or missing parts.

Claims from transport damage or missing parts must be placed immediately after initial product receipt and unpacking before putting the product into operation.

Please understand that later claims cannot be accepted anymore.

Copyright

© 2015

This document is protected by international copyright law. Any unauthorized duplication, translation or use of pictures, illustrations or text of this manual will be pursued by law.

Court of jurisdiction is the Landesgericht Linz or the competent court for 4170 Haslach, Austria!

Customer service contact

HOLZMANN MASCHINEN GmbH

4170 Haslach, Marktplatz 4
AUSTRIA

Tel +43 7289 71562 - 0

Fax +43 7289 71562 - 4

info@holzmann-maschinen.at

12 SAFETY

12.1 Intended Use

The machine must only be used for its intended purpose! Any other use is deemed to be a case of misuse.

To use the machine properly you must also observe and follow all safety regulations, the assembly instructions, operating and maintenance instructions lay down in this manual.

All people who use and service the machine have to be acquainted with this manual and must be informed about the machine's potential hazards.

It is also imperative to observe the accident prevention regulations in force in your area.

The same applies for the general rules of occupational health and safety.

The machine is used for: cutting wood and plastic materials.

Any manipulation of the machine or its parts is a misuse, in this case **HOLZMANN-MASCHINEN and its sales partners cannot be made liable for ANY direct or indirect damage.**

Even when the machine is used as prescribed it is still impossible to eliminate certain residual risk factors.

	WARNING
	<ul style="list-style-type: none"> ▪ Use only saw blades allowable for this machine! ▪ Never use a damaged saw blades! ▪ Use the machine never with defective or without mounted guard! ▪ The removal or modification of the safety components may result in damage to equipment and serious injury! <p style="text-align: center;">HIGHEST RISK OF INJURY!</p>

Ambient conditions

The machine may be operated:

humidity max. 70%

temperature +5°C to +40°C (+41°F to +104°F)

The machine shall not be operated in areas exposed to increased fire or explosion hazard.

Prohibited use

- DO NOT USE THE MITRE SAW FOR CUTTING FIREWOOD!
- Do not operate the machine outside the stated technical restrictions laid down in this manual.
- Do not operate the saw without security devices.
- Do not dismount the saw blade protection.
- Do not use the machine for cutting any other material than wood and wood composite products and plastic.
- Do not manipulate the machine.

12.2 Security instructions

Missing or non-readable security stickers have to be replaced immediately!

The locally applicable laws and regulations may specify the minimum age of the operator and limit the use of this machine!

To avoid malfunction, machine defects and injuries, read the following security instructions!



Read the manual carefully and get familiar with all components before operating the machine for the first time.

This manual contains important information for correct operation of the machine. This manual is part of the machine and shall be stored for later reference. Add this manual to the machine if handed to 3rd persons for use.

Stick to these Security Warnings and Instructions to reduce the risk of serious injuries.



Assure that the working area is sufficiently lighted!

Keep your work area dry and tidy! An untidy work area may cause accidents. Avoid slippery floor.



Do not overload the machine

Provide good stability and keep balance all times

Avoid abnormal working postures! Make sure you stand squarely and keep balance at all times.

Always stay focused when working. Reduce distortion sources in your working environment. The operation of the machine when being tired, as well as under the influence of alcohol, drugs or concentration influencing medicaments is forbidden.

The plug of an electrical tool must strictly correspond to the socket. Do not use any adapters together with earthed electric tools

Each time you work with an electrically operated machine, caution is advised! There is a risk of electric shock, fire, cutting injury.

Avoid body contact with earthed

Protect the machine from dampness (causing a short circuit)

Use power tools and machines never in the vicinity of flammable liquids and gases (danger of explosion)

Check the cable regularly for damage

When working with the machine outdoors, use extension cables suitable for outdoor use

Do not use the cable to carry the machine or to fix the work piece

Do not overload the machine

You will work better and safer at specified power range.

Use the correct power tool

Do not use low-power machines for heavy work.

Do not use the power tool for such purposes for which it was not designed. For example do not use hand circular saw for cutting tree limbs or logs.



Respectively trained people only and only one person shall operate the machine.
Do not allow other people, particularly children, to touch the machine or the cable.
Keep them away from your work area.
Make your workshop childproof.



Wear suitable work clothes! Do not wear loose clothing or jewelry as they might be caught and cause severe accidents!
Wear a hair net if you have long hair.
Loose objects can become entangled and cause serious injuries!



Use personal safety equipment: ear protectors and safety goggles when working with the machine.

Wood dust may contain chemical substances that have a negative impact on personal health. Work on the machine only in well-ventilated areas with suitable dust mask perform!

When working outdoors non-slip footwear is recommended.



Never leave the machine running unattended! Before leaving the working area switch the machine off and wait until the machine stops.

Always disconnect the machine prior to any actions performed at the machine.

Avoid unintentional starting



Do not use the machine with damaged switch

Never use the power cord for transportation or manipulation of the machine!



Never leave Before starting the machine remove any adjusting wrenches and screwdrivers

Use a clip or clamping jaws to secure the workpiece

Do not fix the workpiece with your hands

Rotating parts can cause severe cut injuries

Keep the saw blades sharp and clean, so they get stuck less often and are easier to guide

Keep any machine that is not being used out of reach of children

Connect the dust extraction device to

Do not use the cable to remove the plug from the socket.

Protect the cable from heat, oil and sharp edges



LASERSTRAHLUNG
NICHT IN DEN LASER BLICKEN!
LASER KLASSE 2
P≤1mW, λ = 650nm
EN 60825-1:2007



Even Lasers with relatively small output can harm your eyes!
Therefore:

Never look directly into the laser or into the laser beam!
Never direct the laser beam towards reflecting surfaces, persons and animals.

Do not manipulate the laser device!



Use only saw blades that are suitable for the use with the KAP machine, especially regarding technical parameters and which are tested and comply with the directive EN 847-1.



Deflected, defect or worn saw blades have to be replaced immediately.

Blunt saw blades have to be sharpened or replaced.

Blunt saw blades highly increase the danger of kickback!

Assure yourself that the saw blade is correctly mounted and does not touch the base plate.



Do not stop the saw blade by touching it on the side. This will ruin the drive mechanism.

Do not manipulate or remove the saw blade protecting cover!

Do not fix small workpieces by hand, instead only use the downholder (10).

No material feed, no material removal, no adjustments or other activities when saw blade is running.



Do not position your hands near the saw blade or in a way that they could slip into the cutting line.

Long workpieces have to be supported by the double bar guide.

Take especially care when cutting round workpieces!



Check the workpiece for nails, clamps and other material!

Just cut one workpiece at once. Do not stack or attempt to cut several work-pieces in one cutting operation!



Do not cut firewood

Wear gloves when handling the saw blades and rough materials. It is recommended that saw blades, whenever practicable be carried in a container.

Make sure that the speed indicated on the saw blade is at least as high as that on the saw speed specified.

Be sure to use only those spacers and screw rings, which are suitable for the purpose specified by the manufacturer.

No Reload, remove or adjust workpieces, or material remains with the machine running!

Do not place hands in near circular saw blade or in a position where they could slip direction circular saw blade!

The use of other application tools and other accessories can mean a risk of personal injury.

Let your power tool repaired by a qualified electrician

The machine does not require extensive maintenance. If malfunctions and defects occur, let it be serviced by trained persons only.



NOTICE

Emergency procedure

A first aid kit in accordance with DIN 13164 should always be readily available for a possible accident. Initiate the violation in accordance with the necessary first aid measures. When requesting support, provide the following details:




1. Place of accident

2. Type of accident

3. Number of injured people

4. Injury type(s)

12.3 Remaining risk factors


	WARNING
	<p>It is important to ensure that each machine has remaining risks. In the execution of all work (even the simplest) greatest attention is required. A safe working depends on you!</p>

Even if the machine is used as required it is still impossible to eliminate certain residual risk factors totally. The following hazards may arise in connection with the machine's construction and design:

Despite of correct and proper use and maintenance there remain some residual risk factors:

- Risk of injury to the hands / fingers by the rotating tool during operation.
- Risk of injury due to sharp edges of the workpiece, especially in non-fixed with a suitable tool / device workpiece.
- Risk of injury: hair and loose clothing, etc. can be captured and wound up! Safety regulations must be observed with regard to clothing.
- Risk of injury due to contact with live electrical components.
- Risk of injury due to breakage or cracking of the abrasive
- Risk of injury due to dust emissions, treated with harmful agents workpieces
- Risk of injury to the eye by flying debris, even with safety goggles.
- Risk of injury to the hearing by prolonged labor without hearing protection.

These risk factors can be minimized through obeying all security and operation instructions, proper machine maintenance, proficient and appropriate operation by persons with technical knowledge and experience.

	WARNING
	<p>This machine produces an electromagnetic field during operation. This field may under some circumstances interfere with active or passive medical implants. To reduce the risk of serious or fatal injury, we recommend persons with medical implants to consult their physician and the medical implant manufacturer before operating this machine!</p>

13 ASSEMBLY

13.1 Delivery content

Please check the product contents immediately after receipt for any eventual transport damage or missing parts. Claims from transport damage or missing parts must be placed immediately after initial machine receipt and unpacking before putting the machine into operation. Please understand that later claims cannot be accepted anymore.

13.2 Assembly

- Place the workpiece hold-down device (10) in the holder provided (see Figure A).
- The workpiece boom (7) mount by mounting the compensation angle (8) between the two outrigger booms. Finally, you put the design into the holes which are positioned laterally on the base plate.
- Insert the suction on the corresponding port on the back of the saw unit. Using the clamping lever to put the dust bag on the suction.

13.3 Transport

When bringing the machine to the workplace you have to prepare it for transport. These instructions have to be followed prior to every transport of the sliding compound saw

- Disconnect the machine from the power supply.
- Swing the saw arm into the lowest position and lock it in that position with the interlock knob (23).
- Fix the saw arm with the sliding device fixing knob (22).
- Lift the machine only at the transport handle (13).

13.4 Workplace requirements

The KAP 305JL sliding compound saw has to be attached to the underground. For this purpose there are 4 borings at the ground plate, two at the front side, two at the back side. Furthermore you can attach the machine to compound saw stands.







Operating a non attached saw poses a security risk!

14 OPERATION

Device to be operated in a perfect state only. Inspect the device visually every time it is to be used. Check in particular the safety equipment, electrical controls, electric cables and screwed connection for damage and if tightened properly. Replace any damaged parts before operating the device.

14.1 Operation instructions

	<p style="text-align: center;">WARNING</p> <p style="text-align: center;">Perform all machine settings with the machine being disconnected from the power supply!</p>	
	<p style="text-align: center;">ATTENTION</p> <ul style="list-style-type: none"> • Do not look directly into the laser beam. Never direct the laser beam at people or objects other than the workpiece. • Do not deliberately point the laser beam at people. • Only point the laser beam at insensitive workpieces with a dull surface. Wood or rough surfaces are ideal for this. Shiny, reflective surfaces are not suitable for using a laser since the laser beam could be directed at the user by the reflective surfaces. • Always switch off the laser when you have finished work at the ON/OFF switch for the laser light (38). • Only switch on the laser beam if there is a workpiece on the mitre saw bench 	
	<p style="text-align: center;">NOTICE</p> <ul style="list-style-type: none"> • Do not use damaged or warped saw blades. • Replace the worn table insert. • Select the appropriate saw blade for the material to be cut. • Warning! Protective equipment must not use for the purpose of transport • Use the saw only if the safety devices are functional, in good condition and in the provided position. • Do not remove offcuts or other workpiece parts from the sectional area, as long as the machine with unprotected blade is moving. • The workpiece must always be clamped to the saw table. • Before each cutting operation make sure that the machine stands safely. • Mark the cutting line on the workpiece. • Set the angle of the cutting operation. • To make a cut from the workpiece hold the laser along the marked line. 	

14.2 Modes

14.2.1 Angle settings

Tilt adjustment:

- Loosen the fixing knob (18).
- Set the saw arm in order that the tilt angle indicator (36) points exactly at 0° of the measuring scale (19).
- Fix the saw arm in this position by tightening the fixing knob (18).
- Bring the saw arm into the lower position and lock it with the interlock knob (23).
- Attach an exact angle measuring device to saw blade side and ground plate. They should have an exact angle of 90°.
- If not, then you need to adjust the 0° of the saw arm by adjusting it with the saw arm adjustment screws (N - 37).
- Repeat the procedure until 0° on indicator is exactly 90° between saw blade and ground plate.

Swing angle adjustment:

- Loosen the fixing knob (3), operate the fixing lever (4) and swing the saw arm aggregate to the 0° position, let it click into place. You can see the angle at the measuring scale (5).
- Swing the saw arm into the lower position and lock it with the interlock knob (23).
- Attach an exact angle measuring device to saw blade side and the left back fence (1). They should have an exact angle of 90°.
- If not, you need to adjust the back fence guide with the back fence adjustment screws (20) so that angle between saw blade and fence equals 90°.
- Repeat the procedure with the right side back fence.

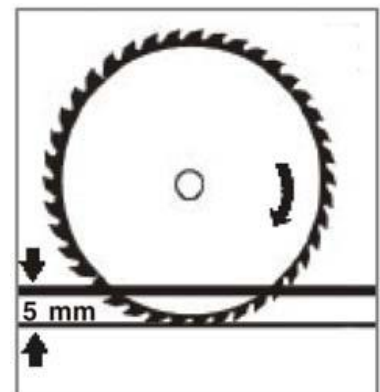
Adjust the cutting depth

Finally you need to check the cutting depth of the saw.

Swing the saw arm down into lowest possible position and check if it touches the ground plate.

The depth stop should be already preset so that the blade reaches into the cutting line slit (2) but has a distance to the ground plate of at least 5mm.

If necessary adjust the depth stop pin (27).



Laser

The Laser marks the cutting line. After having set all angles and cutting depth, you should fine-tune your laser.

Attach the workpiece to the back fence, fix it with the downholder.

Perform a slot cut on the workpiece so that it gets not cut through entirely.

(See point 5, Slot cut adjustments see point 5.3.3)

Now turn on the laser (ON/OFF Switch 38) and check if the laser beam marks exactly the real cutting line.

If not you need to adjust the whole laser assembly until laser indication matches exactly the actual cutting line.

14.3 Operation

14.3.1 Switch on & prepare to cut

- Connect the machine to the power supply
- Read, understand and apply the security instructions.
- Operate the accelerator lever (24) and wait until the saw blade has reached its full speed.
- With the forefinger you now push the security lock lever to the left to unlock the moveable saw blade protection (25).

14.3.2 Switch off

As soon as you release the accelerator knob (24), the motor stops and the saw blade stops within 5-8 seconds.

14.4 Operation modes

14.4.1 Miter cuts

- Ideal for cutting short workpieces in miter and/or bevel angles.
- For miter cuts fix the saw arm on the sliding bars with fixing knob (22).
- Place the material to the back fence (1) and fix the material additionally with the downholder (10).
- Prepare to cut according to 5.1, perform the cutting operation.
- Swing the saw arm back up, release the accelerator lever and wait until the electric saw brake stops the saw.
- Now you can take the workpiece away

14.4.2 Sliding cuts

- Sliding cuts are ideal for performing longer cuts
- Fix the material!
- Pull the saw towards your body.
- Switch the machine on, wait until saw blade reaches full speed.
- Now swing the saw arm down and let it work its way slowly through the material. Now push the saw arm slowly backwards.

Advantage: If the material cracks or material parts are catapulted, then not towards the operator.

Disadvantage: You MUST fix workpiece additionally with downholder (10) to prevent it from kickback.



14.4.3 Slot cuts

- Clap the depth stop (27) to the side so that the adjustment screw (29) touches the depth stop (27) when swinging down the saw arm.
- Adjust the adjustment screw for slot cuts as desired (29).

14.5 OPERATION NOTICES

- Always use well sharpened saw blades. Deflected, cracked or worn saw blades are a security risk and have to be replaced immediately!
- Assure yourself that you do not overload the machine. Use it for operations it is designed for.
- Choose always saw blades where at least 2-3 teeth are simultaneously in the material to achieve a clean cut and to reduce the risk of material kickback.
- For precision miter and bevel cuts you should use a saw blade with at least 60 teeth.

15 MAINTENANCE

 	ATTENTION
	<p>Don't clean or do maintenance on the machine while it is still connected to the power supply:</p> <p>Damages to machine and injuries might occur due to unintended switching on of the machine!</p> <p>Therefore: Switch the machine off and disconnect it from the power supply before any maintenance works or cleaning is carried out</p>

The machine does not require extensive maintenance. If malfunctions and defects occur, let it be serviced by trained persons only.

Before first operation as well as later on every 100 operation hours you should lubricate all connecting parts (if required, remove beforehand with a brush all swarfs and dust).

Check regularly the condition of the security stickers. Replace them if required.

Check regularly the condition of the machine.

The good condition and perfect adjustment is essential for a smooth and a clean cut.

Store the machine in a closed, dry location.

NOTICE
<p>Clean your machine regularly after every usage – it prolongs the machines lifespan and is a prerequisite for a safe working environment.</p> <p>Repair jobs shall be performed by respectively trained professionals only!</p>

15.1 Maintenance plan

Checks and activities to be performed	
Loose or lost screws	Prior to every operation
Damage of any part	Prior to every operation
Saw blade condition	Prior to every operation
Clean machine	After every operation
Empty dust bag	After every operation
Readjust miter and bevel angle, laser;	monthly
Sharpen saw blade	When necessary
Change saw blade	When worn or defect
Change carbon brush	When carbon brush is worn (< 4mm)

15.2 Change saw blade

In the following causes the blade to be changed:

- You need to change to a different type of blade for better cutting result.
- You replace a worn saw blade by a new one

ATTENTION: Use only saw blades with

- ✓ max. diameter Ø of 305mm
- ✓ max. thickness of 3mm
- ✓ 25.4 mm inner diameter
- ✓ max. RPM of the saw blade must be at least 4200min⁻¹.
- ✓ Blade quality HSS or better



ATTENTION

To eliminate the risk of cuts you should wear protective gloves when handling the circular saw blade

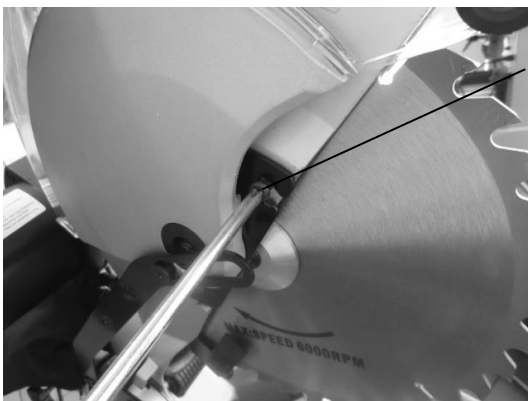


CAUTION:

To eliminate the hazard of cutting injury, you should wear safety gloves when touching the saw blade.

- Swivel the movable circular saw blade guard backwards.
- Turn the locking screw out so far that the safety pin can be pushed past.

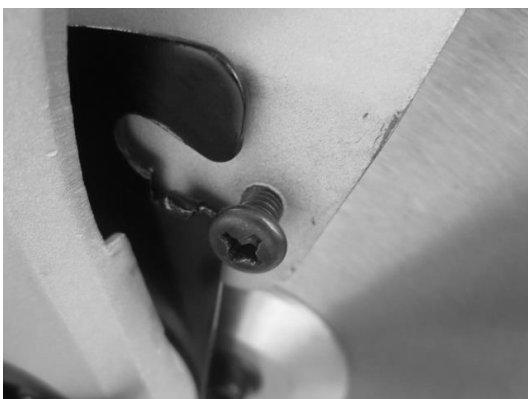
If the black guide plate is not easily turn loosen the retainer screw on the left easily.



Locking screw



Securing pins



The sheet is pushed upward until the flange bolt is accessible.

- Press the shaft slightly and rotate the blade until the Spindle interlocksystem clicks.

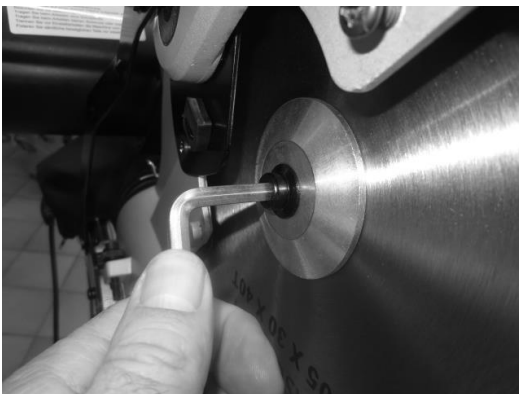


**spindle
interlocksystem**



- Using the supplied Allen key you-6mm-solve with the flange bolt by turning it clockwise.

NOTE: Left-hand thread !



- Remove the flange bolt and flange.
- Remove the blade from the motor shaft.
- Install the new blade onto the spindle and pay attention to the **right direction**.
- Place the flange on, turn flange screw with the Allen key laid back counterclockwise. Left-hand thread

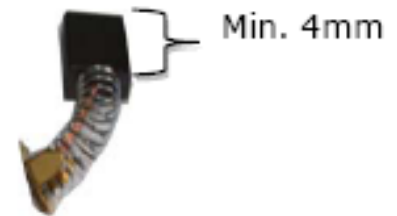
For Precision miter saw blades are recommended with teeth 60T!

15.3 Change the carbon brush

If your HOLZMANN KAP 305JL motor becomes loud or even does not start anymore, the carbon brushes are probably worn.

Remove with a screwdriver the carbon brush cover (30). If the carbon brush is worn (<4mm) you need to replace the 2 carbon brushes.

Memorize the direction of the carbon brushes when removing them. Take care to insert the new brushes similarly.



Run the saw for 10 minutes in idle run. Release the accelerator lever and observe the time interval required for the saw blade to stop. If it takes long time to stop (~ 20 seconds), then the electric saw blade brake does not work. Let the saw be checked by a professional.

15.4 Storing

The machine never store outdoors!

Storage permitted only at temperatures between + 5 ° and + 40 ° C, with at + 40 ° C the humidity must not be higher than 60%.

Store in a dry, clean place

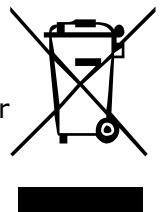
15.5 Cleaning

After each workshift the machine has to be cleaned. Remove chips etc. with a suitable tool. Do not remove them by hand (cutting injury!). Remove dust as well.

	NOTICE
	<p>The usage of certain solutions containing ingredients damaging metal surfaces as well as the use of scrubbing agents will damage the machine surface!</p> <p>Clean the machine surface with a wet cloth soaked in a mild solution</p>

15.6 Disposal

Do not dispose the machine in residual waste. Contact your local authorities for information regarding the available disposal options. When you buy at your local dealer for a replacement unit, the latter is obliged to exchange your old.



16 TROUBLE SHOOTING

BEFORE YOU START WORKING FOR THE ELIMINATION OF DEFECTS, DISCONNECT THE MACHINE FROM THE POWER SUPPLY.

Trouble	Possible cause	Solution
Engine doesn't run (or not correctly)	• Switch defective	• Repair switch
	• Power supply is off	• Repair power supply
	• Carbon brushes defective	• Chang carbon brushes
	• Motor defective	• Repair or change motor
Saw blade gets stucked	• Blunt saw blade	• Sharpening or changing
	• Too hard material or too much pressure	• Conform the cutting speed on work piece hardness and engine power
Material kickback	• Blunt saw blade	• Sharpening or changing
	• Wrong running direction of the saw blade	• Control
Wrong cutting angle Wrong mitre angle	• Wrong adjusted fence or saw aggregate	• Control
Saw blade touches the machine bed	• Adjusting the cutting depth wrong	• Control

MANY POTENTIAL SOURCES OF ERROR CAN BE CLEARED BY THE EXPERTLY CONNECTION TO THE ELECTRICITY GRID.



NOTICE

Should you in necessary repairs not able to properly to perform or you have not the prescribed training for it always attract a workshop to fix the problem.

17 ESTIMADO CLIENTE (ES)

Este manual contiene informaciones e instrucciones importantes para el uso correcto e instalación del ingletadora profesional KAP 305JL.

Este manual es parte de la máquina y no debe ser guardado aparte de la máquina. Resérvelo para futuras consultas y si otras personas también usan la máquina, también deben ser informadas.



¡Lea atentamente y cumpla las instrucciones de seguridad! Conozca los controles de la máquina y su manejo. Antes de usar por primera vez esta máquina, ilea el manual con atención! Leer el manual, facilita el uso correcto de la máquina y previene las equivocaciones y daños en la máquina y en la salud del usuario.

¡Las especificaciones técnicas pueden cambiar sin previo aviso!

Debido a los constantes avances en el diseño y construcción del producto, las ilustraciones y el contenido pueden ser algo diferentes. Sin embargo, si Usted descubre algún error, le rogamos nos informe usando el formulario de sugerencias!

Copyright

© 2015

Este documento está protegido por la ley internacional de derechos de autor. Cualquier duplicación, traducción o uso de las ilustraciones sin autorización de este manual serán perseguidas por la ley – tribunal de jurisdicción de A-4020 Linz, Austria.

Contacto de Atención al Cliente

HOLZMANN MASCHINEN GmbH
4170 Haslach, Marktplatz 4
AUSTRIA
Tel +43 7289 71562 - 0
Fax +43 7289 71562 - 4
info@holzmann-maschinen.at

18 SEGURIDAD

18.1 Uso previsto

La máquina debe estar en buenas condiciones de trabajo y con todas las protecciones de seguridad proporcionadas a la compra de la misma. ¡Los defectos que puedan afectar la seguridad deben ser corregidos inmediatamente!

¡Está prohibido modificar cualquier parámetro de la máquina sin el permiso previo y por escrito por nosotros, o quitar los dispositivos de seguridad!

La ingletadora KAP305JL está diseñada para el corte de madera y materiales plásticos, siempre teniendo en cuenta lo descrito en los apartados de seguridad, funcionamiento y mantenimiento.

18.2 Uso prohibido

- Nunca use la máquina fuera de los límites especificados en este manual.
- El uso de la máquina sin los dispositivos de seguridad está prohibido.
- El desmantelamiento o la desactivación de los dispositivos de seguridad están prohibidos.
- Está prohibido el uso de la máquina con materiales que no se mencionan explícitamente en este manual.
- Está prohibido el uso de la máquina para cortar materiales con dimensiones fuera de los límites especificados en este manual.
- Cualquier cambio en el diseño de la máquina está prohibido.

Por un uso diferente o adicional y como resultado por daños materiales o lesiones, HOLZMANN MASCHINEN no se hara responsable y no aceptara ninguna garantia.

18.3 Instrucciones generales de seguridad

Las señales o pegatinas de advertencia si sufren desgaste o se quitan han de ser inmediatamente renovadas.

Para evitar un mal funcionamiento, daño o lesion fisica debe tener en cuenta:



Este manual contiene información importante e instrucciones para la configuración y el uso de la ingletadora KAP 305JL.

Este manual es parte de la máquina y no debe ser guardado aparte de la máquina. ¡Resérvelo para futuras consultas y si otras personas también usan la máquina, deben también ser informados!

Antes de usar por primera vez esta máquina, lea el manual con atención. Leer el manual, facilita el uso correcto de la máquina y previene las equivocaciones y daños en la máquina y en la salud del usuario.

Respete las instrucciones y advertencias de seguridad. La negligencia podría provocar lesiones graves.



¡Mantenga el área de trabajo y el suelo alrededor de la máquina limpia y sin restos de aceite, grasa, líquido refrigerante y materiales!

¡Proporcione una iluminación adecuada en el área de trabajo de la máquina!

¡La máquina no debe usarse al aire libre!

¡Está prohibido trabajar con la máquina en caso de cansancio, falta de concentración o bajo la influencia de drogas, alcohol o medicamentos!



La maquina sólo puede ser utilizada por personal capacitado. ¡Personas no autorizadas, especialmente los niños, se deben mantener alejados de la máquina!



Quando trabaje con la máquina no lleve ropa suelta, el pelo largo suelto o joyas tales como collares etc.

¡Los objetos sueltos pueden engancharse a las partes móviles de la máquina y causar serios daños!



Utilice equipos de protección. Utilice gafas de seguridad. Use una máscara contra el polvo si las operaciones de corte producen polvo.



El polvo de madera puede contener sustancias químicas que tienen un impacto negativo en la salud. ¡Realice el trabajo con la máquina en un lugar bien ventilado, y con máscara de seguridad adecuada!



¡Desenchufe la máquina de la red eléctrica antes de cualquier trabajo de mantenimiento u otras actividades similares! ¡No utilice el cable de alimentación para mover o manipular la máquina!



Antes de usar la máquina, quite todas las herramientas que no use de la máquina.

Utilice discos de sierra adecuados para funcionar con la KAP305JL de HOLZMANN, y que sean conformes con la norma EN 847-1.

Cambie inmediatamente los discos de sierra rotos, y afile/cambie los discos desafilados.

Discos de sierra desafilados aumentan el riesgo de contragolpes.

Asegúrese de que el disco no toca la máquina en ninguna posición.

Utilice sólo discos de sierra cuyas dimensiones son aptas para la máquina. La max. velocidad de rotación del disco debe ser superior a 4200 min⁻¹.



No deje el disco de sierra tocando en el lateral. Esto estropearía el mecanismo de tracción. No manipule ni quite la cubierta de protección del disco.



No fije pequeñas piezas a mano, use en su lugar el prensor (10).
No recargue, quite o ajuste piezas o restos de material con la máquina en funcionamiento.
No coloque las manos cerca del disco o de manera que pudieran estar en la línea de corte.
Piezas de trabajo largas tienen que estar apoyadas por la guía de doble barra.
Tenga especial cuidado al cortar material redondo.
Revise la pieza de trabajo por clavos, grapas y otros materiales.
¡NO CORTAR LEÑA! Sólo cortar una pieza de trabajo a la vez.
No apile, ni intente cortar varias piezas en una operación de corte.



Incluso un láser de baja potencia puede dañar los ojos, por lo tanto: Nunca mire sin protección en el rayo láser o láser. Nunca apunte el láser a superficies reflectantes, a personas o animales. Nunca manipule el módulo de láser.

¡Las reparaciones sólo deben ser llevadas a cabo por profesionales!

Accesorios: ¡Utilice sólo los accesorios recomendados por HOLZMANN!

Si usted tiene alguna pregunta por favor póngase en contacto con su distribuidor local HOLZMANN o nuestro servicio de atención al cliente.

18.4 Dispositivos de seguridad de la Kap305JL

La máquina está equipada con los siguientes dispositivos de protección:

- Cubierta de protección que se abre sólo al bajar el cabezal de la máquina.
- Control Parental: Dos botones para la operación de la máquina; una para arrancar el motor y otro para liberar el bloqueo del protector.
- Perilla de bloqueo y palanca de fijación del equipo deslizante para fijar la máquina para el transporte.

18.5 Riesgos residuales

Aun cumpliendo todas las normas de seguridad e instrucciones de uso, hay que considerar los siguientes riesgos residuales:

- El riesgo de heridas en las manos/dedos por el disco de sierra durante la operación.
- Riesgo de lesiones por la rotura del disco de sierra, sobre todo por sobrecarga de la máquina o el giro en dirección equivocada del disco.
- Daños en los oídos si no se tomaron medidas de protección por el usuario.
- Riesgo de lesiones por contragolpe del material a cortar, la expulsión del material de corte o de sus partes. Para proteger sus ojos de este tipo de lesiones use gafas de protección certificadas.
- La madera tratada puede contener productos químicos peligrosos y / o perjudiciales. Estos pueden ser inhaladas, junto con el polvo de madera. Peligro de dañar el sistema respiratorio. Use siempre una máscara de respiración cuando trabaje con materiales de madera tratada.

Estos riesgos pueden ser minimizados si todas las normas de seguridad se aplican, la máquina cuenta con los servicios y el mantenimiento adecuado y el equipo es operado por personal capacitado.

19 PUESTA EN MARCHA

19.1 Montaje

Compruebe la máquina y las piezas de la máquina que no hayan sufrido daños ocultos. Si nota algún daño de transporte comuníquelo inmediatamente a su distribuidor, pero a más tardar los 7 días después de recibir la máquina. Las reclamaciones de daños de transporte comunicados después de este plazo no se aceptarán por HOLZMANN Maschinen GmbH.

- Compruebe que la entrega del producto es completa.
- Montar el tubo de conexión (D-32) en el conector respectivo en la parte trasera del brazo de la sierra. Montar el saco de aspiración (H-33) en el tubo de conexión.
- Si no está premontada, colocar la guía trasera izquierda/derecha en la placa de base de la ingletadora.
- Coloque el prensor (10) en el acoplamiento respectivo (véase la fig. A).
- Monte la guía de doble barra (9): Saque el rodillo de la pieza (7) y el tope (8) en las dos barras. Luego introduzca todo el conjunto en las 2 perforaciones en el lado de la placa de base.

19.2 Transporte

Cuando lleve la máquina al lugar de trabajo hay que prepararlo para el transporte.

Debe seguir las siguientes instrucciones antes de cada transporte de la ingletadora:

- Desconecte el equipo de la fuente de alimentación.
- Gire el brazo de la ingletadora en la posición más baja y fijarla en esa posición con el botón de bloqueo (23).
- Fije el brazo de la ingletadora con la perilla de fijación del equipo deslizante (22).
- Levante la máquina sólo por el asa de transporte (13).

19.3 El lugar de trabajo

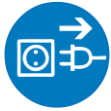
La ingletadora KAP305JL tiene que fijarse a una base. Para este fin hay 4 perforaciones en la placa de base, dos en el lado frontal, dos en la parte trasera.

Además puede colocar la máquina en una mesa de trabajo para ingletadoras o universal.



¡Usar una ingletadora sin fijarla representa un riesgo de seguridad!

20 AJUSTES PRELIMINARES



NUNCA OLVIDE: Apague la máquina (38) y desconecte la máquina antes de realizar cualquier ajuste, mantenimiento o chequeo de la red eléctrica. Esto evita el peligro de una puesta en marcha involuntaria.

20.1 Ajustes de ángulo

Ajuste de inclinación:

- Afloje el pomo de fijación (18).
- Ajuste el brazo de la ingletadora para que el indicador del ángulo de inclinación (36) señale exactamente 0° en la escala de medición (19).
- Fije el brazo de la ingletadora en esta posición apretando el pomo de fijación (18).
- Llevar el brazo de la ingletadora en la posición más baja y bloquearlo con el botón de bloqueo (23).
- Conecte un dispositivo de medición exacto de ángulo en el lado del disco de la ingletadora y la placa de base. Deben tener un ángulo exacto de 90°.
- Si no, entonces necesita ajustar el 0° del brazo de la ingletadora ajustándolo con los tornillos de ajuste del brazo de la ingletadora (N - 37).
- Repita el procedimiento hasta que 0° en el indicador es exactamente de 90° entre el disco y la placa de base.

Ajuste de ángulo:

- Afloje el pomo de fijación (3), accione la palanca de fijación (4) y gire el brazo de la ingletadora a la posición 0°, deje que haga clic en su lugar. Podrá ver el ángulo en la escala de medición (5).
- Gire el brazo de la ingletadora en la posición más baja y bloquearlo con el botón de bloqueo (23).
- Conecte un dispositivo de medición exacto de ángulo en el lado del disco y de la guía trasera izquierda (1). Deben tener un ángulo exacto de 90°.
- Si no es así, es necesario ajustar la guía lateral trasera con los tornillos de ajuste de la guía trasera (20) de manera que el ángulo entre el disco y la guía sea 90°. Repita el procedimiento con la guía derecha posterior.

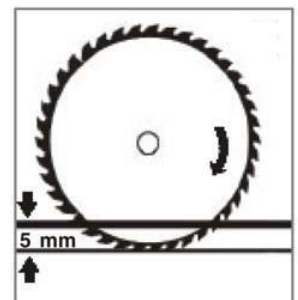
Ajuste de la profundidad de corte:

Por último es necesario comprobar la profundidad de corte de la ingletadora.

Gire el brazo de la ingletadora hacia abajo en la posición más baja posible y comprobar si toca la placa de base.

El tope de profundidad ya debería estar ajustado de modo que el disco alcanza la ranura de la línea de corte (2), pero tiene una distancia a la placa de la base de al menos 5mm.

Si es necesario, ajustar el perno de tope de profundidad (27).



Láser

El láser marca la línea de corte. Después de ajustar todos los ángulos y la profundidad de corte, usted debe afinar su láser. Coloque la pieza de trabajo a la guía posterior, fíjela con el prensor.

Realizar un corte de ranura en la pieza de trabajo pero sin cortarla completamente.

Ahora encienda el láser (interruptor ON/OFF) y comprobar si el rayo láser marca exactamente la línea de corte real. Si no, tendrá que ajustar todo el conjunto del láser hasta que la indicación láser coincida exactamente con la línea de corte real.

21 FUNCIONAMIENTO

21.1 Poner en marcha y preparación para el corte

- Conectar la máquina a la fuente de alimentación.
- Leer, entender y aplicar las instrucciones de seguridad.
- Ponga el interruptor ON / OFF (38) en la posición 0.
- Accione la palanca del acelerador (24) y espere hasta que el disco de sierra haya alcanzado su máxima velocidad.
- Con el dedo índice ahora presione la palanca de bloqueo de seguridad hacia la izquierda para desbloquear la protección móvil (15) del disco de sierra.

21.2 Apagar

Tan pronto como suelte el mando del acelerador (24), el motor se detiene y el disco se parará en 5-8 segundos.

Ahora apague la máquina con el interruptor ON/OFF (38), póngalo en la posición I.

21.3 Modos de funcionamiento



¡Todas las actividades de ajuste deben hacerse sólo cuando la máquina está apagada y desconectada de la red eléctrica!

21.3.1 Corte de inglete

- Ideal para el corte de piezas cortas en ingletes y/o ángulos de biselado.
- Para cortes a inglete fijar el brazo de la ingletadora en las barras deslizantes con el botón de fijación (22).
- Coloque el material a la guía trasera (1) y fijar el material adicionalmente con el prensor (10).
- Prepárese para cortar según 5.1, haga la operación de corte.
- Gire el brazo de la ingletadora hacia arriba, suelte la palanca del acelerador y esperar hasta que el freno eléctrico detenga el disco de sierra.
- Ahora puede retirar la pieza.

21.3.2 Corte deslizante

- Cortes deslizantes son ideales para realizar cortes más largos.
- ¡Fije el material!
- Saque la sierra hacia su cuerpo.
- Encienda la máquina, espere hasta que el disco alcance la velocidad máxima.
- Ahora mueva el brazo de la ingletadora hacia abajo y dejarlo trabajar lentamente a través del material. Ahora empuje el brazo de la ingletadora lentamente hacia atrás.
Ventaja: Si la pieza se rompe o partes de la pieza se catapultan, no lo harán hacia el operador.
Desventaja: DEBE fijar la pieza de trabajo adicionalmente con el prensor (10) para evitar el contragolpe.

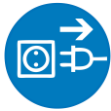
21.3.3 Corte de ranura

- Poner el tope de profundidad (27) en el lado de manera que el tornillo de ajuste (29) toca el tope de profundidad (27) al hacer pivotar hacia abajo el brazo de la sierra.
- Ajustar el tornillo de ajuste (29) para los cortes de ranura según el ángulo y profundidad deseada.

21.4 Notas sobre el uso de la ingletadora

- Utilice siempre discos de sierra bien afilados. Discos de sierra torcidos, agrietados o desgastados son un riesgo de seguridad y tienen que ser reemplazados de inmediato.
- Asegúrese de no sobrecargar la máquina. Úsela para las operaciones para las cuales ha sido diseñada.
- Elija siempre discos de sierra donde por lo menos 2-3 dientes están al mismo tiempo sobre el material, para lograr un corte limpio y reducir el riesgo de contragolpes del material.
- Para cortes de precisión de inglete y en bisel, debe utilizar un disco de sierra con al menos 60 dientes.

22 MANTENIMIENTO



⚠ ATENCIÓN

Limpieza y mantenimiento con la máquina conectada:

¡Posibles daños materiales y lesiones graves por la activación accidental de la máquina!

Por lo tanto:

¡Antes del mantenimiento de la máquina, desconéctela de la red eléctrica!

Las averías deben repararse inmediatamente por personas capacitadas.

22.1 Plan de mantenimiento

Controles y actividades que se deben realizar	
Tornillos flojos o perdidos	Antes de cada operación
Daños de cualquier pieza	Antes de cada operación
Estado del disco de sierra	Antes de cada operación
Limpieza de la máquina	Después de cada operación
Vaciar el saco de aspiración	Después de cada operación
Reajustar el ángulo de inglete y bisel, láser	Cada mes
Afilarse el disco de sierra	Cuando sea necesario
Cambiar el disco de sierra	En caso de desgaste o defecto
Cambiar las escobillas de carbón	Cuando las escobillas de carbón estén desgastadas (<4 mm)

22.2 Cambiar el disco de sierra

CUANDO:

- Si necesita cambiar a otro tipo de disco de sierra para un mejor resultado de corte.
- Si necesita sustituir un disco de sierra desgastado por uno nuevo

ATENCIÓN: Use sólo discos de sierra con:

- ✓ máx. de diámetro Ø 305 mm
- ✓ máx. espesor de 3 mm
- ✓ 25,4 mm de diámetro interior
- ✓ máx. rpm del disco de sierra debe ser de al menos 4200min⁻¹.
- ✓ disco de calidad HSS o superior

Para eliminar el riesgo de lesión por cortes, debe usar guantes de seguridad al tocar el disco de sierra.

Bloquee el brazo de la sierra en posición vertical con el botón de bloqueo (23). Fijar con la mano izquierda el disco de sierra, afloje el tornillo de brida (pieza nº 164 del despiece) y quitar la brida (pieza nº 163).

Retire el antiguo disco de sierra y memorizar la dirección de los dientes!

Montar el nuevo disco de sierra (cuidar de la dirección correcta de los dientes), volver a montar la brida y fíjela con el tornillo de la brida.

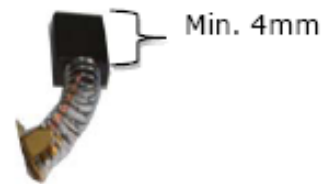
22.3 Cambiar las escobillas de carbón

Si el motor de su KAP305JL empieza a hacer ruido, o incluso no arranca ya, las escobillas de carbón están desgastadas probablemente.

Quitar con un destornillador la cubierta de la escobilla de carbono (30). Si la escobilla de carbón está desgastada (<4 mm) es necesario sustituir las 2 escobillas de carbón.

Memorice la dirección de las escobillas de carbón cuando las quite. Tenga cuidado de poner las nuevas escobillas de manera similar.

Ponga la ingletadora en marcha durante 10 minutos en vacío. Suelte la palanca del acelerador y observe el intervalo de tiempo necesario para que el disco de sierra se pare. Si tarda mucho tiempo en detenerse (~ 20 segundos), entonces el freno eléctrico del disco de sierra no funciona. Deje que la ingletadora sea revisada por un profesional.



22.4 Almacenamiento

Nunca almacene la máquina al aire libre!

Las temperaturas de almacenamiento deben estar entre +5° C y + 40° C. Guardar la máquina en un lugar seco y limpio.

22.5 Reciclaje

No tire su KAP305JL con la basura doméstica. Infórmese en las autoridades locales acerca de las posibilidades disponibles de la eliminación adecuada de la maquinaria.

En muchos países, el distribuidor está obligado a recuperar su vieja máquina para su eliminación si usted compra una nueva máquina con funciones similares en su tienda.



23 CHER CLIENT (FR)

Ce manuel contient informations importantes pour la correcte utilisation de la scie à onglets professionnel KAP 305JL.

Ce manuel doit être soigneusement gardé avec la machine. Ayez le toujours disponible pour pouvoir le consulter.



S'il vous plaît suivez les consignes de sécurité!

Lire attentivement et suivez les instructions de sécurité. Soyez connaissant des contrôles de la machine et de son utilisation. Lire le manuel facilite la correcte utilisation de la machine et évite les erreurs et les dommages sur la machine et vous-même.

Si vous trouvez des erreurs, s'il vous plaît nous le faire savoir.
Sujet à changement sans préavis!

Copyright

© 2015

Ce document est protégé par le droit international des droits d'auteur. Toute reproduction, traduction ou utilisation des illustrations de ce manuel sans autorisation seront poursuivis par la loi - la compétence des tribunaux A-4020 Linz, en Autriche!

Contact service après vente

HOLZMANN MASCHINEN GmbH

4170 Haslach, Marktplatz 4
AUSTRIA

Tel +43 7289 71562 - 0

Fax +43 7289 71562 - 4

info@holzmann-maschinen.at

24 SÉCURITÉ

24.1 Utilisation correcte

La machine doit être en bon état de fonctionnement et avec toutes les protections de sécurité prévues à l'acheter. Les défauts qui peuvent affecter la sécurité doivent être rectifiés immédiatement!

Modifier n'importe quel paramètre de la machine sans l'autorisation préalable écrite de notre part, ou de supprimer les dispositifs de sécurité est interdite!

La scie à onglet KAP305JL est conçue pour couper le bois et les matières plastiques, en prenant toujours en compte comme décrit dans les sections sur la sécurité, le fonctionnement et la maintenance.

24.2 Utilisation interdite

- Ne jamais utiliser la machine en dehors des limites spécifiées dans ce manuel.
- L'utilisation de la machine sans les dispositifs de sécurité est interdite.
- Le démantèlement ou la désactivation des dispositifs de sécurité est interdite.
- Il est interdit d'utiliser la machine avec des matériaux qui ne sont pas explicitement mentionnés dans ce manuel.
- Il est interdit d'utiliser la machine pour couper des matériaux avec des dimensions en dehors des limites spécifiées dans ce manuel.
- Tout changement dans la conception de la machine est interdit.

HOLZMANN Maschinen ne se responsabilisera pas des dommages causés ni à la machine ni au personnel à conséquence directe ou indirectement d'une utilisation inadéquate de la machine et n'acceptera pas de réclamations sous garantie.

24.3 Instructions générales de sécurité

Les signes d'avertissement ou des autocollants si elles souffrent usure ou sont tombés, doivent être immédiatement remplacés.

Pour éviter tout dysfonctionnement, dommage ou blessure physique devrait tenir compte:



Ce manuel contient des informations importantes et des instructions pour configurer et utiliser la scie à onglet KAP305JL.

Ce manuel fait partie de la machine et ne doit pas être tenu à l'écart de la machine. Réservez-le pour référence future et si d'autres personnes utilisent aussi la machine, ils doivent également être informés!

Avant d'utiliser cette machine pour la première fois, lisez attentivement le manuel. Lire le manuel, facilite l'utilisation correcte de la machine et évite les erreurs et les dommages à la machine et à la santé de l'utilisateur.

Suivez les instructions et les avertissements de sécurité. La négligence peut entraîner des blessures.



Gardez la zone de travail et le sol autour de la machine propre et exempt d'huile, de graisse, liquide de refroidissement et de matériaux!

Assurer un éclairage suffisant dans l'espace de travail!

Ne pas utiliser la machine à l'extérieur!

Il est interdit de faire fonctionner la machine en cas de fatigue, manque de concentration ou sous l'influence de drogues, d'alcool ou de médicaments!



La machine doit être utilisée uniquement par un personnel qualifié.

Les personnes non autorisées, en particulier les enfants et les personnes sans formation spécifique doit être tenu à l'écart de la machine en mouvement!



Lorsque vous travaillez avec la machine ne porte pas de vêtements amples, cheveux longs ou des bijoux tels que colliers, etc.

Les éléments individuels peuvent être coulés à des pièces mobiles de la machine et provoquer de graves dommages!



Porter un équipement de sécurité approprié lorsque vous travaillez avec des machines (des lunettes de sécurité, chaussures de sécurité ...).



La poussière de bois peut contenir des produits chimiques qui ont un impact négatif sur la santé. Faire le travail avec la machine dans un lieu bien ventilé, et avec un masque de sécurité approprié.



Débranchez la machine et attendre jusqu'à ce qu'il s'arrête avant de quitter le lieu de travail. Débrancher la machine du secteur avant tout entretien ou des activités similaires! Ne pas utiliser le câble pour le transport ou la manipulation de la machine!



Avant d'utiliser la machine, enlever tous les outils non utilisés.

Utilisez des lames de scie appropriées pour fonctionner avec la KAP305JL de HOLZMANN, et sont conformes à la norme EN 847-1.

Remplacez immédiatement les lames de scie cassées, et affûtez / changez les lames émoussés.

Les lames de scie émoussés augmentent le risque de rebond.

Assurez-vous que la lame n'est pas touche la machine dans n'importe quelle position.

Utilisez uniquement des lames de scie dont les dimensions conviennent à la machine Le max. vitesse de rotation du disque doit être supérieur à 4200 min⁻¹.



Ne laissez pas la lame de scie toucher dans le côté. Cela pourrait endommager le mécanisme d'entraînement. Ne pas manipuler ou retirer le couvercle de protection de la lame.



Ne pas fixer des petits morceaux à la main, plutôt utiliser le presseur (10). Ne pas recharger, enlever ou régler des pièces ou rebuts avec la machine en marche.

Ne mettez pas vos mains près du disque ou alors ils pourraient être sur la ligne de coupe.

Les pièces longues doivent être soutenues par le guide de double barres.

Être particulièrement prudent lors de la coupe de matériaux ronds.

Examinez la pièce pour des clous, agrafes et autres matériaux.

NE PAS couper du bois de chauffage! Coupez juste un morceau de travail à la fois.

Ne pas empiler ou de tenter de couper plusieurs pièces dans un opération de coupe.

LASERSTRAHLUNG
NICHT IN DEN LASER BLICKEN!
LASER KLASSE 2
P≤1mW, λ = 650nm
EN 60825-1:2007



Même un laser de faible intensité peut endommager les yeux, donc: Ne regardez jamais le rayon laser ou laser sans protection. Ne jamais pointer le laser vers des surfaces réfléchissantes, des personnes ou des animaux. Ne modifiez jamais le module laser.

Les réparations ne doivent être effectuées par des professionnels!

Accessoires: Utiliser uniquement les accessoires recommandés par Holzmann!

Si vous avez des questions, s'il vous plaît contactez votre distributeur Holzmann ou notre Service à la clientèle.

24.4 Dispositifs de sécurité de la KAP305JL

La machine est équipée des dispositifs de sécurité suivants:

- Couvercle de protection qui ne s'ouvre que d'abaisser la tête de la machine.
- Contrôle parental: Deux touches de commande de la machine, une pour démarrer le moteur et l'autre pour libérer le verrouillage de protection.
- Bouton de verrouillage et levier de fixation d'équipement coulissant pour verrouiller la machine pour le transport.

24.5 Risques résiduels

Egalement dans le respect des normes de sécurité devrait prendre en compte les risques résiduels qui suivent:

- Risque de blessures aux mains et aux doigts pendant l'opération.
- Risque de blessure dû à la rupture de la lame de scie, la plupart de surcharge de la machine ou un disque tournant dans la mauvaise direction.
- Dommages auditifs si aucune mesure de protection ont été prises par l'utilisateur.
- Risque de blessure suite à un rebond de la pièce, l'éjection de matériau de coupe ou de ses parties. Pour protéger vos yeux de ce type de blessure, porter des lunettes de protection certificats.
- Danger pour la libération de particules chimiques de la matière traitée, qui sont cancérigènes ou nuisibles à la santé. Portez toujours un masque de protection lorsque vous travaillez avec des matériaux en bois traité.

Ces risques peuvent être minimisés si toutes les normes de sécurité sont appliquées, la machine est réparé et entretenu correctement et l'équipement est utilisé par un personnel qualifié.

25 INSTALLATION

25.1 Assemblage

Vérifiez la machine et pièces de la machine qui n'ont pas été endommagé cachés. Si vous constatez des dommages de transport, aviser votre revendeur, mais au plus tard 2 jours après réception de la machine. Les réclamations pour dommages de transport signalés après ce délai ne seront pas acceptées par HOLZMANN Maschinen GmbH.

- Assurez-vous que la livraison du produit est complète.
- Monter le tube de connexion (D-32) dans le connecteur correspondant sur l'arrière du bras de scie. Monter le sac d'aspiration (H-33) dans le tube de connexion.
- Si elle n'est pas pré-montée, placez le guide arrière gauche / droite sur la plaque de base de la scie à onglets.
- Placez le presseur (10) dans le raccord respectif (voir Fig. A).
- Monter la guide de double barre (9): retirer rouleau de la pièce (7) et la butée (8) dans les deux barres. Ensuite, insérer tout l'ensemble dans les 2 trous sur le côté de la plaque de base.

25.2 Transport

Lorsque vous prenez la machine au lieu de travail doit être préparée pour le transport.

Vous devez suivre ces instructions avant chaque transport de scie à onglets:

- Débranchez la machine de l'alimentation électrique.
- Tournez le bras de la scie dans la position la plus basse et fixer en place avec le bouton de verrouillage (23).
- Régler le bras de scie à onglets avec le bouton de verrouillage de l'équipe coulissant (22).
- Soulever la machine uniquement par la poignée de transport (13).

25.3 Lieu de travail

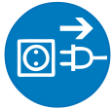
La scie à onglet KAP305JL doit être fixée à une base. A cet effet, il existe 4 trous dans la plaque de base, deux à l'avant, deux à l'arrière.

Vous pouvez également placer la machine sur une table de travail pour scie à onglets ou universel.



L'utilisation d'une scie à onglets sans fixation représente un risque de sécurité!

26 AJUSTEMENTS PRÉLIMINAIRES



N'oubliez pas: Éteignez la machine (38) et débrancher la machine avant d'effectuer des ajustements, l'entretien ou vérifier le réseau. Cela évite le risque de démarrage accidentel.

26.1 Réglages d'angle

Réglage d'inclinaison:

- Desserrez le bouton de verrouillage (18).
- Ajustez le bras de scie à onglets que l'indicateur d'angle d'inclinaison (36) soulignent exactement 0° sur l'échelle de mesure (19).
- Régler le bras de scie à onglets dans cette position en serrant le bouton de verrouillage (18).
- Portez le bras de la scie dans la position la plus basse et le verrouiller avec le bouton de verrouillage (23).
- Connectez un dispositif de mesure d'angle exact sur le côté du lame de scie et la plaque de base. Ils doivent avoir un angle exact de 90°.
- Si non, alors vous devez régler le 0° du bras de de scie à onglets, en ajustant les vis de réglage (N - 37).
- Répéter jusqu'à 0° sur l'indicateur est exactement de 90° entre la lame et la plaque de base.

Réglage de l'angle:

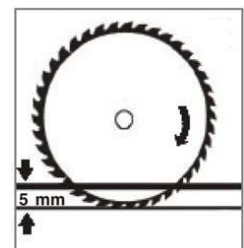
- Desserrez le bouton de verrouillage (3), actionner le levier de fixation (4) et tournez le bras de scie à onglets à 0°, laissez faire "click" dans son lieu. Vous pouvez voir l'angle, à l'échelle de mesure (5).
- Portez le bras de la scie dans la position la plus basse et le verrouiller avec le bouton de verrouillage (23).
- Connecter un dispositif de mesure précise de l'angle sur le côté de la lame et le guide arrière gauche (1). Ils doivent avoir un angle exact de 90°.
- Si non, vous devez régler le guide avec les vis de réglage latérale arrière (20) de sorte que l'angle entre la lame et le guide est de 90°.
- Répéter l'opération avec le guide de droite postérieur.

Réglage de la profondeur de coupe:

Enfin, vous devez vérifier la profondeur de coupe de la scie. Tournez le bras de scie à onglets vers le bas dans la position la plus basse possible et vérifiez si elle touche la plaque de base.

La butée de profondeur doit être réglée de telle sorte que la lame a atteint la ligne de coupe de la fente (2), mais a une distance par rapport à la plaque de base d'au moins 5mm.

Si nécessaire, ajuster la vis de butée de profondeur (27).



Laser

Le laser, marque la ligne de coupe. Après avoir réglé tous les angles et la profondeur de coupe, vous devez régler votre laser.

Placer la pièce sur le guide arrière, fixez-le avec le presseur.

Effectuez une coupe de fente dans la pièce sans le couper complètement.

Maintenant, allumez le laser (interrupteur ON / OFF) et voir si le rayon laser, marque la ligne de coupe exactement vrai.

Sinon, vous devrez régler l'ensemble laser jusqu'à ce que l'indication du laser correspond exactement la ligne de coupe réelle.

26.2 Fonctionnement

26.2.1 Démarrage et préparation pour la coupe

- Connecter la machine à l'alimentation électrique.
- Lire, comprendre et suivre les consignes de sécurité.
- Placez l'interrupteur ON / OFF (38) en position 0.
- Actionner le levier d'accélération (24) et attendez que la lame de scie ait atteint sa pleine vitesse.
- Avec le doigt index maintenant appuyer sur le levier de verrouillage de sécurité vers la gauche pour libérer la protection mobile (15) de la lame de scie.

26.2.2 Arrêt

Dès que vous relâchez l'accélérateur (24), le moteur s'arrête et la lame s'arrête en 5-8 secondes.

Maintenant, éteindre la machine avec l'interrupteur ON/OFF (38), le mettre en position I.

26.2.3 Modes de fonctionnement



Toutes les activités de réglage doit être effectué uniquement lorsque la machine est éteinte et débranchée du réseau électrique!

Coupes d'onglet

- Idéal pour la découpe de pièces courtes à onglets et / ou angles de biseau.
- Pour les coupes d'onglet, réglez le bras de scie dans les barres coulissantes avec le bouton de blocage (22).
- Placer le matériau au guide arrière (1) et régler le matériel avec le presseur (10).
- Préparez-vous à couper selon 5.1, effectuer l'opération de coupe.
- Tournez le bras de scie vers le haut, relâchez le levier d'accélération et attendre que le frein électrique arrête la lame de scie.
- Maintenant, vous pouvez retirer la pièce.

Coupes coulissantes

- Coupes coulissantes sont idéales pour des coupes plus longues.
- Fixez le matériel!
- Prenez la scie vers son corps.
- Allumez la machine, attendez que la lame atteigne sa pleine vitesse.
- Maintenant, déplacez le bras de scie à onglet vers le bas et laisser agir lentement à travers le matériau. Maintenant, poussez le bras de scie en arrière lentement.

Avantage: Si la pièce se cassée ou les parties de la pièce sont catapultés, ne sera pas vers à l'opérateur.

Inconvénient: DOIT fixer la pièce en plus avec le presseur (10) pour éviter tout rebond.

Coupe de fente

- Régler la butée de profondeur (27) sur le côté de sorte que la vis de réglage (29) touche la butée de profondeur (27) de pivoter vers le bas le bras de scie.
- Régler la vis de réglage (29) pour les coupes en fente, en fonction de l'angle et de la profondeur désirée.

26.3 Notes sur l'utilisation de la scie à onglet

- Toujours utiliser des lames de scie bien affûtées. Lames de scie tordues, fissurées ou usées sont un danger pour la sécurité et doivent être remplacés immédiatement.
- S'assurer de ne pas surcharger la machine. Utiliser pour les opérations pour lesquelles il a été conçu.
- Toujours choisir des lames de scie où au moins 2-3 dents sont en même temps sur le matériel, pour obtenir une coupe propre et de réduire le risque de rebond du matériel.
- Pour des coupes de précision à onglet et en biseau, utilisez une lame de scie avec au moins 60 dents.

27 MAINTENANCE



AVERTISSEMENT

**Nettoyage et entretien avec une machine connectée:
Les dommages matériels et des blessures causées par une
activation accidentelle de la machine!**

Par conséquent:
Avant l'entretien déconnecter la machines et l'alimentation!

Les défauts doivent être réparé immédiatement par du personnel qualifié.

27.1 Plan de maintenance

Contrôles et les activités à réaliser	
Vis desserrées ou manquantes	Avant chaque opération
Dommages à n'importe quelle pièce	Avant chaque opération
État de la lame de scie	Avant chaque opération
Nettoyage de la machine	Après chaque opération
Vider le sac de l'aspirateur	Après chaque opération
Rétablir l'angle de scie et biseau, laser	Chaque mois
Affûter la lame de scie	Comme nécessaire
Changer la lame de scie	En cas d'usure ou défaut
Changer les balais de charbon	Lorsque les balais de charbon sont usés (<4 mm)

27.2 Changer la lame de scie

QUAND:

- Si vous avez besoin de changer pour un autre type de lame de scie pour de meilleurs résultats de coupe.
- Si vous avez besoin de remplacer une lame usée par une neuve.

ATTENTION: Utilisez uniquement des lames de scie avec:

- ✓ max. 305mm de diamètre
- ✓ max. épaisseur de 3mm
- ✓ 25,4mm de diamètre intérieur
- ✓ max. vitesse de rotation de la lame de scie doit être d'au moins 4200min⁻¹.
- ✓ disque HSS qualité, ou plus

Pour éliminer le risque de blessures causées par des coupures, doivent porter des gants lorsque vous manipulez la lame de scie.

Bloquez le bras de scie dans position verticale avec le bouton de verrouillage (23). Fixez avec la main gauche la lame de scie, desserrer la vis de serrage (pièce n ° 164 du vue éclaté) et retirez le bride (pièce n ° 163).

Retirez l'ancien lame de scie et mémorisez la direction des dents!

Monter la nouvelle lame de scie (prendre soin de la direction correcte des dents), remonter la bride et la fixer avec la vis de serrage.

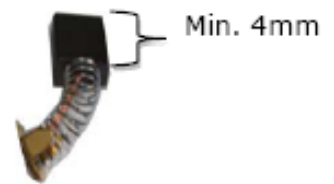
27.3 Changer les balais de charbon

Si le moteur de votre KAP305JL commence à faire de bruit, ou même ne plus démarrer, les balais de charbon sont usés probablement.

Retirer avec un tournevis le couvercle des balais de charbon (30). Si un balai de charbon est usé (<4 mm) les 2 balais de charbon doit être remplacé.

Mémorisez la direction des balais de charbon lorsque vous retirez. Faites attention de mettre les nouvelles balais de manière similaire.

Démarez la scie pendant 10 minutes en ralenti. Relâcher le levier d'accélération et à observer l'intervalle de temps nécessaire pour l'arrêt de la lame de scie. Si cela prend beaucoup de temps pour arrêter (~ 20 secondes), puis le frein électrique de la lame ne fonctionne pas. Laissez la scie à onglet le vérifier par un professionnel.



27.4 Stockage

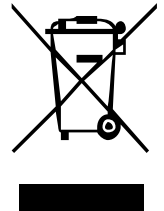
Ne stockez jamais la machine à l'extérieur!

Les températures de stockage doit être comprise entre +5° C et +40° C. Conservez-la dans un endroit sec et propre.

27.5 Recyclage

Ne jetez pas votre KAP305JL avec les ordures ménagères. Consultez les autorités locales sur les possibilités qui s'offrent pour l'élimination correcte des machines.

Dans de nombreux pays, le revendeur est tenu de percevoir votre vieille machine à disposition si vous achetez un nouvel appareil avec des fonctions similaires dans son magasin.



28 PREDMLUVA (SK)

Vážení zákazníci!

Tento návod k použití obsahuje důležité informace a pokyny pro uvedení do provozu a používání zkracovací pily KAP 305JL.

Tento návod na obsluhu je neoddeliteľnou súčasťou stroja a musí byť u neho uchovaný pre prípadné neskoršie použitie. Ak stroj predávate tretej osobe, vždy návod priložte!

Dodržujte bezpečnostné pokyny!



Pred prvým použitím si pozorne prečítajte tento návod na obsluhu. To Vám uľahčí prácu so strojom a pomôže predchádzať chybám a prípadným škodám. Dodržujte bezpečnostné pokyny a dbajte výstrah. Zanedbávanie bezpečnostných pokynov môže viesť k vážnym škodám na zdraví a pod

Z dôvodu neustáleho vývoja našich produktov sa môžu vyobrazenie alebo obsah tohto návodu mierne líšiť od skutočnosti. V prípade zistenia nedostatkov tejto dokumentácie nás o týchto láskavo informujte.

Technické zmeny a tlačové chyby vyhradené!

Z dôvodu neustáleho vývoja našich produktov sa môžu vyobrazenie alebo obsah tohto návodu mierne líšiť od skutočnosti. V prípade zistenia nedostatkov tejto dokumentácie nás o týchto láskavo informujte.

Autorské právo

© 2015

Táto dokumentácia je chránená autorským právom.

Všetky práva vyhradené! Tlač, preklady, použitie fotografií a vyobrazení bez zvláštného dovolenia budú trestne stíhané - súdnym miestom je Rohrbach!

Kontakt na služby zákazníkom

HOLZMANN MASCHINEN GmbH

4170 Haslach, Marktplatz 4
AUSTRIA

Tel +43 7289 71562 - 0

Fax +43 7289 71562 - 4

info@holzmann-maschinen.at

29 BEZPEČNOST

29.1 Účel použitia

Stroj môže byť použitý len v bezchybnom technickom stave, iba na povolené účely a osobami poučenými o bezpečnosti práce so strojom! Závady, ktoré by mohli narušiť bezpečnosť prevádzky stroja, nechajte okamžite odstrániť!

Všeobecne je zakázané meniť alebo odstraňovať bezpečnostné prvky stroja!

Skracovacia píla KAP 305JL je výhradne určená na následne vymenovaným činnostiam, pri dodržaní v tomto návode obsiahnutých pravidiel pre bezpečnosť, obsluhu a údržbu, ako aj príslušných obmedzení:

- Radiálne a skracovacie rezy a rezy pod uhlom dreva a plastov, pri dodržaní v technických dátach uvedených rozmerov materiálu a parametrov rezu.
- Stroj nie je určený na rezanie palivového dreva.

29.2 Nedovolené použitie

- Prevádzka stroja za podmienok presahujúcich rámec použitia uvedený v tomto návode nie je dovolen.
- Prevádzka stroja bez ochranných prostriedkov nie je dovolený.
- Nie je dovolená demontáž alebo deaktivácia ochranných prvkov.
- Nie je dovolený prevádzku stroja pre použitie obrobkov, ktoré nie sú výslovne uvedené v tomto návode
- Nie je dovolené obrábanie obrobkov s rozmermi nad rámec uvedený v tomto návode.
- Prípadné zmeny na konštrukcii stroja nie sú dovolenky.

Za škody a zranenia spôsobené iným ako ku svojmu účelu určené použitie stroja nenesie spoločnosť HOLZMANN-MASCHINEN GmbH akúkoľvek zodpovednosť alebo záruku.

29.3 Bezpečnostné pokyny

Varovné štítky a / alebo samolepky na stroji, ktoré sú nečitateľné alebo odstránené ihneď obnovte!

Pre zabránenie chybné funkcie stroja, jeho poškodeniu alebo škodám na zdraví dbajte VŽDY nasledujúcich pokynov:



Tento návod na obsluhu obsahuje informácie a dôležité upozornenia na uvedenie do prevádzky a obsluhu skracovacie píly KAP 305JL.

Návod na použitie je súčasťou stroja a nesmie byť od stroja odstránený. Uchovajte návod pre prípad neskoršieho použitia a ak stroj odovzdávate niekomu tretímu návod priložte!

Pred uvedením do prevádzky si tento návod dôkladne prečítajte. Zamedzte tak chybám a prípadným škodám pri prevádzke stroja.

Dodržiavajte bezpečnostné pokyny. Zanedbávanie môže viesť k vážnym zraneniam.



Pracovný priestor a podlahu okolo stroja udržiavajte čistú od oleja, mazacích tukov a zvyškov materiálu z opracovania obrobkov!

Dostatočné osvetlenie pracovného miesta je nevyhnutné!

Stroj nepoužívajte na mokrom alebo vlhkom pracovisku!

Uistite sa, že stroj má pre prácu stabilnú pozíciu!

Stroj NIKDY nepoužívajte vonku!

Pri únave, zlé koncentráciu, popr. pod vplyvom liekov, alkoholu alebo drog je práca so strojom zakázaná!



Skracovacia píla KAP 305JL môže byť obsluhovaná iba odborne vyškolenou obsluhou.

Nepovolane osoby a zvlášť potom deti, ako aj nevyškolené osoby sa musia zdržiavať mimo dosah stroja!



Ak pracujete so strojom, nenoste voľné šperky a ozdoby, široké a voľné šaty, kravatu, dlhé rozpustené vlasy atď.

Voľne ležiace predmety sa môžu dostať do pohyblivých častí stroja a spôsobiť zranenie!



Pri práci so strojom noste vhodné ochranné vybavenie: ochranné rukavice, okuliare, chrániče sluchu a pod.!



Drevený prach môže obsahovať chemické látky, ktoré môžu mať negatívny vplyv na zdravie obsluhy.

Preto pracujte so strojom iba v dobre vetraných priestoroch as vhodnou ochrannou maskou tváre!



Pred úkony údržby alebo opravy stroj vždy odpojte od elektrickej siete! Sieťový kábel nikdy nepoužívajte na manipuláciu alebo transport stroja!



Pred začatím práce so strojom odstráňte z okolia všetky nástroje a náradie. Pre prevádzku stroja HOLZMANN KAP 305JL používajte správny pílový kotúč, zodpovedajúce norme EN 847-1.

Chybné pílové kotúče ihneď vymeňte, tupé kotúče vymeňte alebo nabrúste. Tupý pílový kotúč zvyšuje nebezpečenstvo spätného vrhu!

Uistite sa, že sa pílový kotúč v žiadnej polohe nedotýka stroja.

Používajte iba pílové kotúče, ktoré stroju rozmerovo zodpovedajú.

Maximálne dovolené prevádzkové otáčky kotúča musí byť vyššia ako 4200min⁻¹.



Nebrzdíte pílový kotúč o jeho strany.

Sklopný kryt kotúča nijako neupravujte!

Odstránenie krytu kotúča je zakázané.

Chybný kryt kotúča ihneď vymeňte.



Malé obrobky nikdy nedržte rúk, ale prítlačným držiakom obrobku (10).

Nikdy neumiestňujte, nenastavujte alebo neodstraňujte obrobky u bežiaceho stroja!

Ruky nikdy nedávajte do blízkosti pílového kotúča alebo do miest, kde by mohli ku kotúču sklznuť.

Pri rezaní dlhých obrobkov používajte dodatočnú podperu!

Zvlášť opatrní buďte pri rezaní okrúhlych obrobkov!

Obrobky nesmie obsahovať žiadne cudzie predmety (klince atď.)!

Neodšťavujte palivové drevo.

Obrobok vždy pritlačte k podložke a na pravítku!

Nikdy nerežte viac obrobkov naraz!

LASERSTRAHLUNG
NICHT IN DEN LASER BLICKEN!
LASER KLASSE 2
P≤1mW, λ = 650nm
EN 60825-1:2007



Aj pri malom výkone lasera môže dôjsť k poškodeniu zraku, preto:

Nikdy sa nepozerajte nechráneným okom priamo do lúča.

Nezameriavajte laser na lesklé a zrkadlové povrchy, ľuď a zvieratá.

S laserovým zariadením nemanipulujte a neupravujte ho!

29.4 Bezpečnostné prvky KAP 305JL

Stroj je vybavený nasledujúcimi bezpečnostnými prvkami:

- Ochranný kryt, ktorý sa otvorí až po sklopení rezacie hlavy stroja
- Detská poistka:
- Dva vypínače pre prevádzku stroja; jeden slúžiace na spustenie stroja a druhý k rozpojeniu poistky pochranného krytu
- Transportná poistka: aretácie agregátu píly (23) a aretácie ťažné lišty (22).

29.5 Ďalšie riziká

Aj napriek dodržiavaniu bezpečnostných predpisov a pokynov pre správne použitie stroja hrozia ďalšie riziká:

- Nebezpečenstvo poranenia rúk / prstov od rotujúceho pílového kotúča počas prevádzky píly.
- Nebezpečenstvo zranenia od kontaktu s časťami stroja, ktoré vedú elektrický prúd.
- Nebezpečenstvo poranenia od ulomeného alebo vymršteného pílového kotúča alebo jeho častí napr. Pri preťažení píly alebo opačnom smere otáčania pílového kotúča.
- Práca so strojom bez ochrany sluchu môže trvalo poškodiť sluch.
- Nebezpečenstvo poranenia od vymršteného obrobku alebo jeho častí.
- Nebezpečenstvo poranenia od odletujúcich častí pri delení obrobku.
- Riziko vdýchnutia toxického dreveného prachu od spracovávaných obrobkov.

Tieto riziká je možné minimalizovať pri dodržiavaní všetkých bezpečnostných pokynov, pokynov na údržbu a starostlivosť o stroj a pri vhodnom používaní stroja zaškolenou obsluhou!

Tieto riziká je možné minimalizovať pri dodržiavaní všetkých bezpečnostných pokynov, pokynov na údržbu a starostlivosť o stroj a pri vhodnom používaní stroja zaškolenie obsluhy. Cez všetky ochranné pomôcky a bezpečnostnú výbavu stroja sú Vaše koncentrácie na prácu a technické predpoklady pre obsluhu stroja akým je skracovacie píla KAP 305JL tým najdôležitejším bezpečnostným faktorom!

30 UVEDENIE DO PREVÁDZKY

30.1 Montáž:

- Po vybalení stroj skontrolujte na prípadné skryté chyby vzniknuté pri preprave! Vady bezodkladne nahláste svojmu predajcovi, nie však neskôr ako 7 dní od zakúpenia tovaru. Na neskoršie reklamácie a prepravná vady neberie spoločnosť HOLZMANN GmbH zreteľ.
- Nasadte prítlačný držiak obrobku (10) do príslušného držiaka (viď. Obr. A).
- Podperu obrobku (9) namontujte tak, že podperu (7) a sklopný doraz (8) namontujete na obe ramená podpory. Nakoniec celú zostavu nasadte na vyvŕtané otvory, ktoré sú po stranách základnej dosky.

30.2 Transport stroja

Stroj možno transportovať iba za predpokladu, že:

- je agregát píly zaistený vo svojej spodnej pozícii pomocou aretácie (23)
- píla je úplne vypnutá
- kábel odpojený od siete.

Teraz možno pílu premiestňovať za transportné madlo (13).

30.3 Upevnenie stroja na pracovisku

Skracovacia pílu upevnite na vhodnú podložku. Tou môže byť ponk, pracovná doska alebo stojan skracovacie píly. K upevneniu slúži pripravené otvory na spodnej strane píly.

30.4 Nastavenie pred prvým uvedením do prevádzky



Pred každým úkonom nastavenie platí:

Stroj vypnite pomocou hlavného vypínača (38) a odpojte zo siete!

30.4.1 Nastavenie uhla

Rovný vertikálny rez:

- Povoľte aretáciu (18).
- Agregát ustavte tak, aby ukazovateľ stupňov (36) na uhlovej stupnici (19) smeroval presne na 0 °.
- Agregát píly zaistíte v nastavenej pozícii pomocou aretačnej ružice (18).
- Priložte presný uhlomer na list pílového kotúča a skontrolujte, či ak sa skutočne nachádza v uhle 90 °.
- V opačnom prípade vykonajte ustavenie agregátu píly pomocou nastavovacích skrutiek, skrutky a kontra skrutky (N - 37) a opäť uhol skontrolujte.

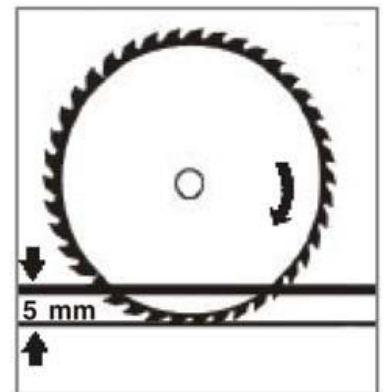
Rovný horizontálny rez:

- Povoľte aretáciu (3), stlačte západku (4) a natočte stroj do polohy 0 °, ktorú odčítate na meracej stupnici (5).
- Agregát píly sklopte, k tomu použite bezpečnostnú páčku (25). V tejto polohe zaistíte a-
- Greg pomocou aretácie (23).
- Priložte uhlomer na pílový kotúč (31) a k dorazu obrobku (1). Uhol musí byť presne 90 °. V opačnom prípade vykonajte dostavení dorazu obrobku pomocou skrutiek (20).

Nastavenie max. hĺbky rezu

Po zdarnom nastavení všetkých uhlov musíte nakoniec skontrolovať, že sa list kotúčovej píly nachádza v najnižšej pozícii v drážke (2), ale zároveň sa nedotýka základnej dosky.

Agregát píly sklopte k dorazu a pohnite s ním dopredu a dozadu. Pohyb musí byť možný bez akéhokoľvek odporu. Ak tomu tak nie je, naráža kotúčová píla do základnej dosky. V takom prípade musíte vykonať nastavenie pomocou nastavovacieho skrutky hĺbkového dorazu (28) tak, aby bol list kotúčovej píly 5 mm pod hornou hranou pracovnej plochy.


Laser

Laser značí líniu rezu na obrobku. Od výrobcu je táto línia nastavená, pred prvým použitím však túto líniu presne doladíte.

Laser zapnete vypínačom na batériovom puzdre.

Pred prvým použitím by ste mali presnosť línie lasera skontrolovať a nastaviť.

Na skúšobnom obrobku s rovnou plochou vyznačte líniu rezu v uhle 90 °. Upnite obrobok, nastavajte hĺbku rezu a vykonajte radiálny rez až do polovice obrobku.

Zapnite laser a porovnajete jeho lúč s vykonaným rezom. Ak je to nutné, lúč nastavte.

Pred nastavením laser vypnite, uvoľnite skrutky, puzdrom lasera líniu nastavte a skrutky opäť dotiahnite.

Laser zapnete a líniu skontrolujte.

Postup opakujte do tej doby, až je lúč lasera uprostred vykonaného rezu.

POZOR! NIKDY NEPOZERAJTE PRIAMO DO LÚČA!

30.5 Pokyny na používanie skracovacie píly

- Nastavenie kotúčovej píly v náklone vykonávajú len pri vypnutom a odpojenom stroji.
- Pracujte výhradne s dobre nabrúsenými nástrojmi. Prasknuté a deformované kotúčové píly nedá opraviť. Musí byť okamžite vyradené a nahradené novými.
- Presvedčte sa, že stroj nevykazuje pri prevádzke žiadne vibrácie.
- Pri oprave alebo údržbe kotúčovej píly s príletovanými lamelami (napr. Príletované nové riešenie lamely) nesmie byť zmenená konštrukcia listu kotúčovej píly (tvar a šírka zubov). Listy kotúčovej píly s príletovanými lamelami môžu byť zbrúsené na min. rozmer lamely 1 mm.
- Potom musia byť z prevádzky vyradené.
- Počet zubov kotúčovej píly vyberte tak, aby minimálne 2-3 zuby súčasne boli v zábere pri opracovaní obrobku. Ak je v zábere iba jeden, dochádza k zlému opracovaniu plôch, zvyšuje sa riziko odletovania obrobku, zvyšujú sa vibrácie píly a hluk.

31 PREVÁDZKA

31.1 Zapnutie

- Stroj pripojte do elektrickej zásuvky.
- Prečítajte si a dodržiavajte bezpečnostné pokyny.
- Hlavný vypínač (38) nastavte do pozície O.
- Stlačte páčku plynu. Počkajte, než sa dosiahne plných otáčok.
- Pravým ukazovákom stlačte doľava bezpečnostné páčku blokácie ochranného krytu (25).

31.2 Vypnutie

Pokiaľ dôjde k uvoľneniu páčky plynu (24), dôjde k vypnutiu motora a pílový kotúč sa za cca 5-8 sekúnd zastaví. Teraz stroj vypnite hlavným vypínačom (38) - poloha I.

31.3 Režimy rezania

Všetky prestavby stroja vykonávajte za odpojeného prívodu elektrického prúdu!!!

31.3.1 Skracovacie rezy

- Skracovacie rezy sú určené predovšetkým ku kráteniu úzkych obrobkov.
- Pre skracovacie rezy zafixujte agregát píly na vedenie ružicou (22), aby sa pri rezaní nemohol pohybovať vpred a vzad.
- Upnite obrobok a zaistite ho prítlačným držiakom (10), zapnite stroj (pozri kap. 7.1), vykonajte rez, agregát píly zdvihnite do hornej polohy, uvoľnite páčku plynu a počkajte, kým sa pílový kotúč nezastaví.
- **až teraz obrobok VYBERTE.**

31.3.2 Radiálne rezy

- Radiálne rez je určený pre široké obrobky.
- Upnite obrobok a agregát píly pritiahnite k sebe.
- Zapnite stroj a počkajte, až sa pílový kotúč roztočí na maximálne otáčky.
- Sklopte agregát píly nadol a pomaly vyznačte do obrobku
- Tlačte agregát píly dozadu a pomaly režte obrobok.
- Výhoda: ak sa materiál rozdelí, nie je to smerom k obsluhu
- Nevýhoda: obrobok musí byť dodatočne upevnený prítlačným držiakom.

31.3.3 Drážkovacie rezy

- Pre drážkovacie rezy odklopte klapku do strany. Teraz leží dlhšiu skrutku ustavenie hĺbky rezu nad klapkou. Otáčaním nastavovacieho skrutky (29) môžete zmeniť hĺbku drážky.

32 ÚDRŽBA


POZOR


ZAKÁZANÉ: čistenie a údržba pri zapnutom stroji a pripojenom napájaní!
Môže dôjsť ku škodám na zariadení a zraneniam nečakaným zapnutím stroja!

Preto platí: Pred nastavovaním stroja vytiahnite stroj zo zásuvky!

Stroj má malé nároky na údržbu a len málo dielov, na ktorých užívateľ musí údržbu vykonávať.

Závady, ktoré môžu ovplyvniť bezpečnosť stroja, musí byť ihneď odstránené.

32.1 Predpísaný plán údržby

Kontroly a údržba stroja	
Uvoľnené a stratené skrutky	Denne pred použitím
Poškodenie ľubovoľných dielov	Denne pred použitím
Stav pílového kotúča	Denne pred použitím
Čistenie stroja	Denne po použití
Vyprázdnenie odpadného vaku	Denne po použití
Nastavenie uhlov	Mesačne
Brúsenie pílového kotúča (odborníkom)	V prípade potreby
Výmena pílového kotúča	Pri pokazenom alebo poškodenom kotúčmi
Výmena uhlíkových kief	Ak sú obrúsené pod 4mm dĺžky

32.2 Výmena pílového kotúča

KEDY:

- Záměna kotúčov s rôznym ozubením
- Výmena opotrebovaného alebo ztupeného kotúče

POZOR: Používajte iba pílové kotúče s nasledujúcimi parametrami:

- ✓ max. priemer Ø 305mm
- ✓ max. hrúbka do 3mm
- ✓ otvor 25.4 mm
- ✓ max. odporúčané otáčky vyššie ako 4200 min⁻¹
- ✓ pílové kotúče HSS alebo lepšie

Pre zníženie rizika poranenia pri manipulácii s pílovým kotúčom používajte ochranné rukavice!
Kryt pílového kotúča odklopte dozadu.

Kotúč zaistite / pridržiňte ľavou rukou a povoľte zaistovaciu skrutku príruby pomocou kľúča.
Zložte kotúč a vnútornú prírubu, všetky diely vyčistite a zľahka naolejujte.

Všimnite si smeru otáčania kotúča!

Namontujte nový kotúč v opačnom poradí. Pozor na správny smer otáčania kotúča!

Pre presné rezy odporúčame použiť kotúč so 60 zubami.

32.3 Výmena uhlíkových kief

Ak Vaša skracovacia píla HOLZMANN KAP 305JL nenabehne, možnou príčinou je opotrebovaný uhlíkový kefa.

Čo je uhlíková kefa?

Pri otáčaní motora sa uhlíková kefa pohybuje po kolektora motora, ktorý je umiestnený na HRI-deli motora. Cez uhlíkovú kefu je napájané vinutie motora, to znamená bez uhlíkových kar-táčok motor nefunguje. Čím častejšie pílu HOLZMANN KAP 305JL používate, tým rýchlejšie dochádza k opotrebovaniu uhlíkových kief.

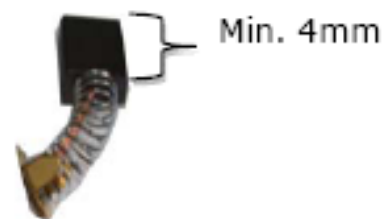
Uhlíková kefa je spotrebný diel. Preto sú v dodávke 2 ks náhradných kief. Uhlíkové kefy-če sú zo záruky vylúčené.

S pomocou skrutkovača na motore uvoľníte krytku (30 - obr. C).

Vyberte uhlíkovú kefu. Dbajte na jeho orientáciu, aby ste ho správne vrátili späť!

Ak je uhlík kratší ako 4 mm, pružina nedotlačí uhlík až ku kolektoru a motor nefunguje.

V takom prípade musí byť uhlíková kefa vymenená. Pozor na orinetaci kefy pri jeho inštalácii!



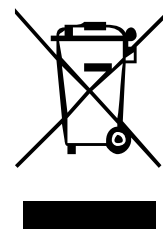
32.4 Skladovanie

Stroj neskladujte nikdy vonku!

Skladujte pri teplotách + 5 ° až + 40 ° Celzia, pričom pri + 40 ° Celzia vlhkosť vzduchu nesmie presiahnuť 60%. Skladujte na suchom a čistom mieste.

32.5 Likvidácia

Vašu pílu HOLZMANN KAP 305JL nevyhadzujte do komunálneho odpadu. Kontaktujte miestnu orgány pre získanie informácií o správnej likvidácii a dostupných možnostiach likvidácie odpadu. Ak si u vášho obchodníka zakúpite nový stroj, je tento povinný starý stroj od vás bezplatne prevziať na odbornú likvidáciu.



33 PŘEDMLUVA (CZ)

Vážený zákazníku!

Tento návod na použití obsahuje důležité informace a pokyny pro uvedení do prevádzky a používání skracovací pilyKappsäge KAP 305JL.

Tento návod na obsluhu je nedílnou součástí stroje a musí být u něj uchován pro případné pozdější použití. Pokud stroj předáváte třetí osobě, vždy návod přiložte!



Dodržujte bezpečnostní pokyny!

Před prvním použitím si pozorně přečtěte tento návod na obsluhu. To Vám usnadní práci se strojem a pomůže předcházet chybám a případným škodám. Dodržujte bezpečnostní pokyny a dbejte výstrah. Opomíjení bezpečnostních pokynů může vést k vážným škodám na zdraví apod.

Z důvodu neustálého vývoje našich produktů se mohou vyobrazení nebo obsah tohoto návodu mírně lišit od skutečnosti. V případě zjištění nedostatků této dokumentace nás o těchto laskavě informujte.

Technické změny a tiskové chyby vyhrazeny!

Autorské právo

© 2015

Tato dokumentace je chráněna autorským právem. Z toho vyplývající ústavní práva zůstávají nedotčena! Přetisk dokumentace, překlad, použití fotografií a vyobrazení budou trestně stíhána. Místo soudu je v Rohrbachu!

Kontakt na služby zákazníkům

HOLZMANN MASCHINEN GmbH

4170 Haslach, Marktplatz 4
AUSTRIA

Tel +43 7289 71562 - 0
Fax +43 7289 71562 - 4

info@holzmann-maschinen.at

34 BEZPEČNOST

34.1 Účel použití

Stroj může být použit pouze v bezvadném technickém stavu, pouze pro povolené účely a osobami poučenými o bezpečnosti práce se strojem! Závady, které by mohly narušit bezpečnost provozu stroje, nechte okamžitě odstranit!

Obecně je zakázáno měnit nebo odstraňovat bezpečnostní prvky stroje!

Zkracovací pila KAP 305JL je výhradně určena k následně vyjmenovaným činnostem, při dodržení v tomto návodu obsažených pravidel pro bezpečnost, obsluhu a údržbu, jakož i příslušných omezení:

- Radiální a zkracovací řezy a řezy pod úhlem dřeva a plastů, při dodržení v technických datech uvedených rozměrů materiálu a parametrů řezu.
- Stroj NENÍ určen k řezání palivového dřeva.

34.2 Nedovolené použití

- Provoz stroje za podmínek přesahujících rámec použití uvedený v tomto návodu není dovolen.
- Provoz stroje bez ochranných prostředků není dovolen.
- Není dovolena demontáž nebo deaktivace ochranných prvků.
- Není dovolen provoz stroje pro použití obrobků, které nejsou výslovně uvedeny v tomto návodu
- Není dovoleno obrábění obrobků o rozměrech nad rámec uvedený v tomto návodu.
- Případné změny na konstrukci stroje nejsou dovolené.

Za škody a zranění způsobená jiným než ke svému účelu určenému použití stroje nenese společnost HOLZMANN-MASCHINEN GmbH jakoukoliv odpovědnost nebo záruku.

34.3 Bezpečnostní pokyny

Varovné štítky a/nebo samolepky na stroji, které jsou nečitelné nebo odstraněné ihned obnovte!

Pro zabránění vadné funkce stroje, jeho poškození nebo škodám na zdraví dbejte VŽDY následujících pokynů:



Tento návod na obsluhu obsahuje informace a důležitá upozornění k uvedení do provozu a obsluze zkracovací pily KAP 305JL.

Návod k použití je součástí stroje a nesmí být od stroje odstraněn. Uchovejte návod pro případ pozdějšího použití a pokud stroj předáváte někomu třetímu návod přiložte!

Před uvedením do provozu si tento návod důkladně přečtěte. Zamezíte tak chybám a případným škodám při provozu stroje.

Dodržujte bezpečnostní pokyny. Opomíjení může vést k vážným zraněním.



Pracovní prostor a podlahu kolem stroje udržujte čistou od oleje, mazacích tuků a zbytků materiálu z opracování obrobků!

Dostatečné osvětlení pracovního místa je nezbytné!

Stroj nepoužívejte na mokřem nebo vlhkém pracovišti!

Ujistěte se, že stroj má pro práci stabilní pozici!

Stroj NIKDY nepoužívejte venku!

Při únavě, špatné koncentraci, popř. pod vlivem léků, alkoholu nebo drog je práce se strojem zakázána!



Zkracovací pila KAP 305JL může být obsluhována pouze odborně vyškolenou obsluhou.

Nepovolané osoby a zvláště pak děti, jakož i nevyškolené osoby se musí zdržovat mimo dosah stroje!



Pokud pracujete se strojem, nenoste volné šperky a ozdoby, široké a volné šaty, kravatu, dlouhé rozpuštěné vlasy atd.

Volně ležící předměty se mohou dostat do pohyblivých částí stroje a způsobit zranění!

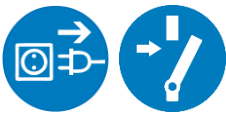


Při práci se strojem noste vhodné ochranné vybavení: ochranné rukavice, brýle, chrániče sluchu apod.!



Dřevěný prach může obsahovat chemické látky, které mohou mít negativní vliv na zdraví obsluhy.

Proto pracujte se strojem pouze v dobře větraných prostorech a s vhodnou ochrannou maskou obličej!



Před úkony údržby nebo opravy stroj vždy odpojte od elektrické sítě!
Síťový kabel nikdy nepoužívejte pro manipulaci nebo transport stroje!



Před zahájením práce se strojem odstraňte z okolí všechny nástroje a nářadí.
Pro provoz stroje HOLZMANN KAP 305JL používejte správný pilový kotouč, odpovídající normě EN 847-1.

Vadné pilové kotouče ihned vyměňte, tupé kotouče vyměňte nebo nabruste.
Tupý pilový kotouč zvyšuje nebezpečí zpětného vrhu!

Ujistěte se, že se pilový kotouč v žádné poloze nedotýká stroje.

Používejte pouze pilové kotouče, které stroji rozměrově odpovídají.

Maximální dovolené provozní otáčky kotouče musí být vyšší než 4200min⁻¹.



Nebrzděte pilový kotouč o jeho strany.
Sklopný kryt kotouče nijak neupravujte!
Odstranění krytu kotouče je zakázáno.
Vadný kryt kotouče ihned vyměňte.



Malé obrobky nikdy nadržte rukou, nýbrž přítlačným držákem obrobku (10).
Nikdy neumísťujte, nenastavujte nebo neodstraňujte obrobky u běžícího stroje!

Ruce nikdy nedávejte do blízkosti pilového kotouče nebo do míst, kde by mohly ke kotouči sklouznout.

Při řezání dlouhých obrobků používejte dodatečnou podpěru!

Zvláště opatrní buďte při řezání kulatých obrobků!

Obrobky nesmí obsahovat žádné cizí předměty (hřebíky atd.)!

Nikdy nezpracovávejte palivové dřevo.

Obrobek vždy přitlačte k podložce a k pravítku!

Nikdy neřežte více obrobků najednou!

LASERSTRAHLUNG
NICHT IN DEN LASER BLICKEN!
LASER KLASSE 2
P≤1mW, λ = 650nm
EN 60825-1:2007



I při malém výkonu laseru může dojít k poškození zraku, proto:

Nikdy se nedívejte nechráněným okem přímo do paprsku.
Nezaměřujte laser na lesklé a zrcadlové povrchy, lidi a zvířata.

S laserovým zařízením nemanipulujte a neupravujte ho!

34.4 Bezpečnostní prvky KAP 305JL

Stroj je vybaven následujícími bezpečnostními prvky:

- Ochranný kryt, který se otevře až po sklopení řezací hlavy stroje
- Dětská pojistka:
Dva vypínače pro provoz stroje; jeden sloužící ke spuštění stroje a druhý k rozpojení pojistky pochranného krytu
- Transportní pojistka: aretace agregátu pily (23) a aretace tažné lišty (22).

34.5 Další rizika

I přes dodržování bezpečnostních předpisů a pokynů pro správné použití stroje hrozí další rizika:

- Nebezpečí poranění rukou/prstů od rotujícího pilového kotouče během provozu pily.
- Nebezpečí zranění od kontaktu s částmi stroje, které vedou elektrický proud.
- Nebezpečí poranění od ulomeného nebo vymrštěného pilového kotouče nebo jeho částí např. při přetížení pily nebo opačném směru otáčení pilového kotouče.
- Práce se strojem bez ochrany sluchu může trvale poškodit sluch.
- Nebezpečí poranění od vymrštěného obrobku nebo jeho částí.
- Nebezpečí poranění od odletujících částí při dělení obrobku.
- Nebezpečí vdechnutí toxického dřevěného prachu od zpracovávaných obrobků.

Tato rizika je možné minimalizovat při dodržování všech bezpečnostních pokynů, pokynů k údržbě a péči o stroj a při vhodném používání stroje zaškolenou obsluhou. Přes veškeré ochranné pomůcky a bezpečnostní výbavu stroje jsou Vaše koncentrace na práci a technické předpoklady pro obsluhu stroje jakým je zkracovací pila KAP 305JL tím nejdůležitějším bezpečnostním faktorem!

35 UVEDENÍ DO PROVOZU

35.1 Montáž

- Po vybalení stroj zkontrolujte na případné skryté vady vzniklé při přepravě! Vady neprodleně nahlase svému prodejci, ne však později než 7 dní od zakoupení zboží. Na pozdější reklamace a přepravní vady nebere společnost HOLZMANN GmbH zřetel.
- Nasaďte přítlačný držák obrobku (10) do příslušného držáku (viz. obr. A).
- Podpěru obrobku (9) namontujte tak, že podpěru (7) a sklopný doraz (8) namontujete na obě ramena podpěry. Nakonec celou sestavu nasaďte na vyvrtané otvory, které jsou po stranách základní desky.

35.2 Transport stroje

Stroj lze transportovat pouze za předpokladu, že:

- je agregát pily zajištěn ve své spodní pozici pomocí aretace (23)
- pila je zcela vypnuta
- kabel odpojen od sítě.

Nyní lze pilu přemísťovat za transportní madlo (13).

35.3 Upevnění stroje na pracovišti

Zkracovací pilu upevněte na vhodnou podložku. Tou může být ponk, pracovní deska nebo stojan zkracovací pily. K upevnění slouží připravené otvory na spodní straně pily.

35.4 Nastavení před prvním uvedením do provozu



Před každým úkonem nastavení platí:

Stroj vypněte pomocí hlavního vypínače (38) a odpojte ze sítě!

35.4.1 Nastavení úhlu

Rovný vertikální řez:

- Povolte aretaci (18).
- Agregát ustavte tak, aby ukazatel stupňů (36) na úhlové stupnici (19) směřoval přesně na 0°.
- Agregát pily zajistěte v nastavené pozici pomocí aretační růžice (18).
- Přiložte přesný úhломěr na list pilového kotouče a zkontrolujte, zda-li se skutečně nachází v úhlu 90°.
- V opačném případě proveďte ustavení agregátu pily pomocí ustavovacích šroubů, šroubu a kontra šroubu (N - 37) a opět úhel zkontrolujte.

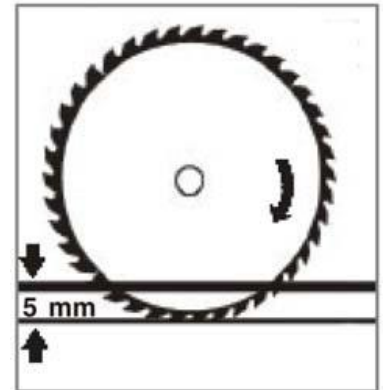
Rovný horizontální řez:

- Povolte aretaci (3), stlačte západku (4) a natočte stroj do polohy 0°, kterou odečtete na měřící stupnici (5).
- Agregát pily sklopte, k tomu použijte bezpečnostní páčku (25). V této poloze zajistěte agregát pomocí aretace (23).
- Přiložte úhломěr na pilový kotouč (31) a k dorazu obrobku (1). Úhel musí být přesně 90°. V opačném případě proveďte dostavení dorazu obrobku pomocí šroubů (20).

Nastavení max. hloubky řezu

Po zdárném nastavení všech úhlů musíte nakonec zkontrolovat, že se list kotoučové pily nachází v nejnižší pozici v drážce (2), ale zároveň se nedotýká základní desky.

Agregát pily sklopte k dorazu a pohněte s ním dopředu a dozadu. Pohyb musí být možný bez jakéhokoliv odporu. Pokud tomu tak není, naráží kotoučová pila do základní desky. V takovém případě musíte provést seřízení pomocí ustavovacího šroubu hloubkového dorazu (28) tak, aby byl list kotoučové pily 5 mm pod horní hranou pracovní plochy.



Laser

Laser značí linii řezu na obrobku. Od výrobce je tato linie nastavena, před prvním použitím však tuto linii přesně doladte.

Laser zapněte vypínačem na bateriovém pouzdře.

Před prvním použitím byste měli přesnost linie laseru zkontrolovat a nastavit.

Na zkušebním obrobku s rovnou plochou vyznačte linii řezu v úhlu 90°. Upněte obrobek, nastavte hloubku řezu a proveďte radiální řez až do poloviny obrobku.

Zapněte laser a porovnejte jeho paprsek s provedeným řezem. Pokud je to nutné, paprsek nastavte. Před nastavením laser vypněte, uvolněte šrouby, pouzdrem laseru linii nastavte a šrouby opět dotáhněte. Laser zapněte a linii zkontrolujte.

Postup opakujte do té doby, až je paprsek laseru uprostřed provedeného řezu.

POZOR! NIKDY NEHLEĎTE PŘÍMO DO PAPRSKU!

35.5 Pokyny k používání zkracovací pily

- Nastavení kotoučové pily v náklonu provádějte pouze při vypnutém a odpojeném stroji.
- Pracujte výhradně s dobře nabroušenými nástroji. Prasklé a deformované kotoučové pily nelze opravit. Musí být okamžitě vyřazeny a nahrazeny novými.
- Přesvědčte se, že stroj nevykazuje při provozu žádné vibrace.
- Při opravě nebo údržbě kotoučové pily s přiletovanými lamelami (např. přiletované nové řezací lamely) nesmí být změněna konstrukce listu kotoučové pily (tvar a šířka zubů). Listy kotoučové pily s přiletovanými lamelami mohou být zbroušeny na min. rozměr lamely 1 mm.
- Poté musí být z provozu vyřazeny.

Počet zubů kotoučové pily vyberte tak, aby minimálně 2-3 zuby současně byly v záběru při opracování obrobku. Pokud je v záběru pouze jeden, dochází ke špatnému opracování ploch, zvyšuje se riziko vymrštění obrobku, zvyšují se vibrace pily a hluk.

36 PROVOZ

36.1 Zapnutí

- Stroj připojte do elektrické zásuvky.
- přečtěte si a dodržujte bezpečnostní pokyny.
- Hlavní vypínač (38) nastavte do pozice O.
- Stiskněte páčku plynu. Počkejte, než bude dosaženo plných otáček.
- Právým ukazováčkem stlačte doleva bezpečnostní páčku blokace ochranného krytu (25).

36.2 Vypnutí

Pokud dojde k uvolnění páčky plynu (24), dojde k vypnutí motoru a pilový kotouč se za cca 5-8 sekund zastaví.

Nyní stroj vypněte hlavním vypínačem (38) - poloha I.

36.3 Režimy řezání

Veškeré přestavby stroje provádějte za odpojeného přívodu elektrického proudu!!!

36.3.1 Zkracovací řezy

- Zkracovací řezy jsou určeny především ke krácení úzkých obrobků.
- Pro zkracovací řezy zafixujte agregát pily na vedení růžicí (22), aby se při řezání nemohl pohybovat vpřed a vzad.
- Upněte obrobek a zajistěte ho přítlačným držákem (10), zapněte stroj (viz kap. 7.1), provedte řez, agregát pily zvedněte do horní polohy, uvolněte páčku plynu a počkejte, dokud se pilový kotouč nezastaví.

TEPRVE NYNÍ OBROBEK VYJMĚTE.

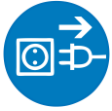
36.3.2 Radiální řezy

- Radiální řez je určen pro široké obrobky.
- Upněte obrobek a agregát pily přitáhněte k sobě.
- Zapněte stroj a počkejte, až se pilový kotouč roztočí na maximální otáčky.
- Sklopte agregát pily dolů a pomalu najíždějte do obrobku
- Tlačte agregát pily vzad a pomalu řežte obrobek.
- Výhoda: pokud se materiál rozdělí, není to směrem k obsluze
- Nevýhoda: obrobek musí být dodatečně upevněn přítlačným držákem.

36.3.3 Drážkovací řezy

- Pro drážkovací řezy odklopte klapku do strany. Nyní leží delší šroub ustavení hloubky řezu nad klapkou. Otáčením ustavovacího šroubu (29) můžete změnit hloubku drážky.

37 ÚDRŽBA


POZOR


**ZAKÁZANO: čištění a údržba při zapnutém stroji a připojeném napájení!
Může dojít ke škodám na zařízení a zraněním nenadálým zapnutím stroje!**

Proto platí: Před nastavováním stroje vytáhněte stroj ze zásuvky!

Stroj má malé nároky na údržbu a jen málo dílů, na kterých uživatel musí údržbu provádět.

Závady, které mohou ovlivnit bezpečnost stroje, musí být ihned odstraněny.

37.1 Předepsaný plán údržby

Kontroly a údržba stroje	
Uvolněné a ztracené šrouby	Denně před použitím
Poškození libovolných dílů	Denně před použitím
Stav pilového kotouče	Denně před použitím
Čištění stroje	Denně před použitím
Vyprázdnění odpadního vaku	Denně před použitím
Nastavení úhlů	Měsíčně
Broušení pilového kotouče (odborníkem)	V případě potřeby
Výměna pilového kotouče	Při vadném nebo poškozeném kotouči
Výměna uhlíkových kartáčů	Pokud jsou obroušeny pod 4mm délky

37.2 Výměna pilového kotouče

KDY:

- Záměna kotoučů s různým ozubením
- Výměna opotřeбенého nebo ztupeného kotouče

POZOR: Používejte POUZE PILOVÉ KOTOUČE S NÁSLEDUJÍCÍMI PARAMETRY:

- ✓ max. průměr Ø 305mm
- ✓ max. tloušťka do 3mm
- ✓ otvor 25.4 mm
- ✓ max. doporučené otáčky vyšší než 4200 min⁻¹
- ✓ pilové kotouče HSS nebo lepší

Pro snížení rizika poranění při manipulaci s pilovým kotoučem používejte ochranné rukavice!
Kryt pilového kotouče odklopte dozadu.

Kotouč zajistěte/přidržte levou rukou a povolte zajišťovací šroub příruby pomocí klíče.

Sejměte kotouč a vnitřní přírubu, všechny díly vyčistěte a lehce naolejujte.

Všimněte si směru otáčení kotouče!

Namontujte nový kotouč v opačném pořadí. Pozor na správný směr otáčení kotouče!

Pro přesné řezy doporučujeme použít kotouč se 60 zuby.

37.3 Výměna uhlíkových kartáčů

Pokud Vaše zkracovací pila HOLZMANN KAP 305JL nenaběhne, možnou příčinou je opotřebovaný uhlíkový kartáček.

Co je uhlíkový kartáč?

Při otáčení motoru se uhlíkový kartáč pohybuje po kolektoru motoru, který je umístěn na hřídeli motoru. Přes uhlíkový kartáč je napájeno vinutí motoru, to znamená bez uhlíkových kartáčů motor nefunguje. Čím častěji pilu HOLZMANN KAP 305JL používáte, tím rychleji dochází k opotřebování uhlíkových kartáčů.

Uhlíkový kartáč je spotřební díl. Proto jsou v dodávce 2 ks náhradních kartáčů. Uhlíkové kartáče jsou ze záruky vyloučeny.

S pomocí šroubováku na motoru uvolněte krytku (30 – obr. C).

Vyjměte uhlíkový kartáč. Dbejte na jeho orientaci, abyste ho správně vrátili zpět!

Pokud je uhlík kratší než 4 mm, pružina nedotlačí uhlík až ke kolektoru a motor nefunguje.



Min. 4mm

V takovém případě musí být uhlíkový kartáč vyměněn. Pozor na orientaci kartáče při jeho instalaci!

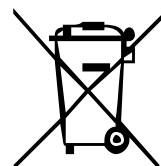
37.4 Skladování

Stroj neskladujte nikdy venku!

Skladujte při teplotách +5° až +40° Celsia, přičemž při +40° Celsia vlhkost vzduchu nesmí přesáhnout 60%. Skladujte na suchém a čistém místě.

37.5 Likvidace

Vaši pilu HOLZMANN KAP 305JL nevyhazujte do komunálního odpadu. Kontaktujte místní orgány pro získání informací o správné likvidaci a dostupných možnostech likvidace odpadu. Pokud si u vašeho obchodníka zakoupíte nový stroj, je tento povinen starý stroj od vás bezplatně převzít k odborné likvidaci.



38 SZANOWNY KLIENCIE (PL)

Niniejsza instrukcja obsługi zawiera informacje i ważne wskazówki dotyczące uruchamiania i użytkowania pilarki KAP 305JL.

Instrukcja obsługi stanowi część składową maszyny i nie może być usunięta. Należy ją trzymać do późniejszych zastosowań i zawsze przechowywać przy maszynie po udostępnieniu osobom trzecim!

Proszę przestrzegać zaleceń bezpieczeństwa pracy!



Przed rozruchem maszyny uważnie przeczytać niniejszą instrukcję obsługi. Ułatwi to Państwu prawidłowe obchodzenie się z maszyną i w ten sposób zapobiegną Państwo ewentualnym nieporozumieniom i ewentualnym szkodom.

Należy przestrzegać zaleceń ostrzegawczych i bezpieczeństwa pracy. Ich nieprzestrzeganie może prowadzić do poważnych obrażeń.

W wyniku ciągłego rozwoju naszych produktów, załączone zdjęcia i treści mogą nieznacznie się różnić. Jeżeli stwierdzą Państwo błędy, to prosimy o informację.

Zastrzegamy sobie prawo do zmian technicznych!

Prawa autorskie

© 2015

Ta dokumentacja jest chroniona prawem autorskim. Zgodnie z przepisami zastrzeżone są prawa autorskie! Zwłaszcza przedruk, tłumaczenie i pobieranie zdjęć i rysunków będą ściągane prawnie – własnością miejscową sądu jest Rohrbach!

Adresy serwisów

HOLZMANN MASCHINEN GmbH

4170 Haslach, Marktplatz 4
AUSTRIA

Tel +43 7289 71562 - 0
Fax +43 7289 71562 - 4

info@holzmann-maschinen.at

39 BEZPIECZEŃSTWO

39.1 Użytkowanie zgodne z przeznaczeniem

Maszyna może być używana tylko w stanie sprawnym technicznie, jak również zgodnie z przeznaczeniem, odpowiednio do przepisów bezpieczeństwa pracy i występujących zagrożeń! Zakłócenia, które mogą wpływać na bezpieczeństwo pracy, muszą być niezwłocznie usuwane! Zabrania się dokonywania zmian w urządzeniach ochronnych, które uniemożliwiają ich działanie oraz usuwania tychże urządzeń ochronnych!

Pilarka KAP 305 JL jest przeznaczona wyłącznie do wykonywania poniżej wymienionych robót przy zachowaniu wskazówek bezpieczeństwa pracy, obsługi i konserwacji, jak również ograniczeń opisanych w tej instrukcji obsługi.

- Cięcia poprzeczne, wzdłużne i ukośne w drewnie, plastiku przy przestrzeganiu maksymalnej głębokości cięcia, wymiarów materiału podanych w danych technicznych.
- Maszyna nie jest przeznaczona do cięcia drewna opałowego.

39.2 Użytkowanie niedozwolone

- Nie należy używać maszyny w warunkach przekraczających granice podane w instrukcji.
- Niedozwolone jest użytkowanie maszyny bez przeznaczonych do tego urządzeń ochronnych;
- Zabrania się demontowania lub wyłączania urządzeń ochronnych;
- Niedozwolona obróbka za pomocą tej maszyny surowców, które nie zostały wyraźnie wymienione w niniejszej instrukcji obsługi.
- Niedozwolona jest obróbka surowców, których wielkość przekracza podane w instrukcji wymiary.
- Niedozwolone jest dokonywanie jakichkolwiek zmian w konstrukcji urządzenia.

Firma HOLZMANN-MASCHINEN nie przejmuje żadnej odpowiedzialności oraz nie udziela żadnej gwarancji dla innego użytkowania lub wychodzącego ponad to użytkowanie i z tego wynikających szkód rzeczowych lub obrażeń.

40 OGÓLNE WSKAZÓWKI BEZPIECZEŃSTWA

Niezwłocznie należy wymienić tablice ostrzegawcze i/lub naklejki na maszynie, które są nieczytelne lub zostały usunięte!

Ażebymy zapobiec błędnym funkcjom, uszkodzeniom i obrażeniom zdrowia BEZWGLĘDNIE należy przestrzegać następujących zaleceń:



Niniejsza instrukcja obsługi zawiera informacje oraz ważne wskazówki dotyczące uruchamiania i użytkowania pilarki KAP 305JL. Instrukcja obsługi stanowi integralną część urządzenia i nie należy jej przechowywać oddzielnie. Proszę ją zachować i w przypadku sprzedaży przekazać kolejnemu nabywcy. Proszę przed uruchomieniem urządzenia dokładnie przeczytać niniejszą instrukcję obsługi, co ułatwi właściwe korzystanie z urządzenia. Zapobiegniecie też Państwo nieporozumieniom i powstaniu ewentualnych uszkodzeń. Proszę stosować się do ostrzeżeń i wskazówek dotyczących bezpieczeństwa. ich nieprzestrzeganie może spowodować poważne uszkodzenia ciała.



Obszar roboczy i podłogę wokół maszyny należy utrzymywać w czystości bez olejów, smarów i resztek materiałów! Zastosować się o wystarczające oświetlenie obszaru roboczego maszyny! Nie używać maszyny na mokrym lub wilgotnym obszarze. Dbać aby w trakcie pracy maszyna znajdowała się w stabilnej pozycji. Nie używać maszyny w warunkach zewnętrznych! W razie zmęczenia, braku należytej koncentracji względnie pod wpływem leków, alkoholu lub narkotyków obowiązuje bezwzględny zakaz pracy przy maszynie!



KAP 305JL może być obsługiwana wyłącznie przez przeszkolony fachowy personel. Osoby nieupoważnione, zwłaszcza dzieci, oraz osoby nieprzeszkolone powinny trzymać się z dala od pracującej maszyny!



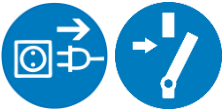
trakcie obsługi urządzenia nie należy nosić luźno zwisającej biżuterii, szerokiej części garderoby, krawatów, długich rozpuszczonych włosów itp. Luźne przedmioty mogą zaplątać się w ruchome części urządzenia i spowodować obrażenia ciała!



W trakcie pracy z urządzeniem należy nosić odzież ochronną (rękawice ochronne, okulary ochronne, środki ochrony słuchu)!



Pył powstający przy obróbce drewna może zawierać substancje chemiczne i negatywnie oddziaływać na zdrowie osób. Praca przy maszynie może być wykonywana tylko w dobrze wietrzonych pomieszczeniach i w odpowiednich maskach przeciwpyłowych!



Przed pracami konserwacyjnymi lub nastawami maszyny należy ją odłączyć od zasilania! Nigdy nie używać kabla sieciowego do transportu lub do manipulacji przy maszynie!



Przed uruchomieniem zdjąć z maszyny wszystkie luźno leżące narzędzia itp. Używać wyłącznie tarcz tnących przeznaczonych do pilarki KAP 305 JL zgodnych z normą EN847 – 1.

Uszkodzone tarcze tnące należy natychmiast wymienić, tępe tarcze tnące należy naostrzyć lub wymienić.

Tępe tarcze tnące zwiększają ryzyko odprysków!

Proszę się upewnić, że tarcza tnąca w żadnej pozycji nie dotyka podstawy maszyny.

Należy używać wyłącznie tarcz tnących, których wymiary pasują do urządzenia.

Maksymalna dopuszczalna liczba obrotów tarczy tnącej wynosi 4200min⁻¹.



Nie wolno wyhamowywać tarczy z boku!

Zabrania się jakiegokolwiek manipulowania przy wychylnej osłonie tarczy tnącej!

Zdejmowanie osłony brzeszczotu jest surowo zabronione!

Nie należy używać tępych lub niewłaściwych brzeszczotów piły!



Małych elementów przeznaczonych do obróbki nie należy przytrzymywać rękoma lecz za pomocą specjalnego przeznaczonego do tego uchwytu (10). W trakcie pracy maszyny nie wolno dokładać wyjmować lub ustawiać obrabianych elementów lub resztek materiału!

Nie trzymać rąk w pobliżu tarczy tnącej lub w takiej pozycji, z której mogłyby się poślizgnąć w kierunku tarczy!

Do obróbki długich elementów używać dodatkowego wspornika!

Należy zachować szczególną ostrożność w trakcie obróbki elementów okrągłych!

W elementach przeznaczonych do obróbki nie mogą tkwić żadne ciała obce np. gwoździe!

Za pomocą pilarki nie wolno ciąć drzewa opałowego!

Obrabiany element należy zawsze dociskać do wspornika i do ogranicznika!

Nigdy nie należy ciąć jednocześnie kilku elementów!

LASERSTRAHLUNG
NICHT IN DEN LASER BLICKEN!
LASER KLASSE 2
P≤1mW, λ = 650nm
EN 60825-1:2007



Również laser o małej mocy może uszkodzić wzrok, dlatego nie należy nigdy patrzeć bez okularów ochronnych w światło lasera lub na laser. Nie należy nigdy kierować lasera na przedmioty odbijające światło, na inne osoby lub na zwierzęta. Zabrania się jakichkolwiek manipulacji przy laserze!

40.1 Urządzenia ochronne pilarki KAP 305JL

W konstrukcji urządzenia przewidziano następujące urządzenia ochronne:

- Pokrywa ochronna, która otwiera się dopiero po opuszczeniu głowicy maszyny
- Zabezpieczenie przed dziećmi: dwa guziki; jeden do uruchomienia silnika i drugi do zwolnienia zabezpieczenia pokrywy ochronnej.
- Zabezpieczenia na czas transportu : aretacja głowicy piły (23) oraz aretacja szyn (22) unieruchomione.

40.2 Inne zagrożenia

Mimo przestrzegania wszystkich zasad bezpieczeństwa, oraz użytkowania urządzenia zgodnie z jego przeznaczeniem, należy mieć na względzie następujące zagrożenia:

- obrażenia rąk/palców spowodowane obracającą się tarczą tnącą w trakcie pracy maszyny;
- obrażenia, które mogą powstać w wyniku kontaktu z częściami naprężającymi;
- obrażenia powodowane złamaniem się lub wyślizgnięciem się tarczy tnącej lub jej części, szczególnie przy przeciążeniu lub przy nieprawidłowym kierunku pracy.
- uszkodzenia słuchu, o ile przez użytkownika nie zostały podjęte żadne kroki w celu ochrony słuchu.
- obrażenia spowodowane odpryskującymi elementami lub elementami, które się wyślizgnęły.

Ryzyko tych zagrożeń może być zminimalizowane, jeśli będą przestrzegane wszystkie zasady bezpieczeństwa, jeśli maszyna będzie odpowiednio konserwowana i pielęgnowana, oraz jeśli będzie obsługiwana zgodnie z jej przeznaczeniem i przez przeszkolony personel.

Poza tym w trakcie pracy należy być skoncentrowanym i unikać wszelkich czynników , które mogłyby być powodem dekoncentracji osoby obsługującej urządzenie. Uwaga! Rutyna w trakcie pracy powoduje brak uwagi W trakcie obsługi pilarki należy być zawsze świadomym możliwości wystąpienia zagrożenia związanego z pracą z przy takim urządzeniu.

41 ROZRUCH

41.1 Montaż:

- Po rozpakowaniu sprawdzić maszynę na okoliczność wystąpienia ewentualnych szkód ukrytych powstałych w trakcie transportu! Szkody należy zgłosić swojemu sprzedawcy, najpóźniej w ciągu 7 dni po zakupie maszyny. Reklamacja dotycząca szkód powstałych w trakcie transportu, która zostanie zgłoszona w późniejszym terminie może nie być przez firmę Holzmann uznana.
- Element przytrzymujący obrabiany materiał (10) umieścić w przeznaczonym na to uchwycie (rys. A).
- Proszę zamontować wspornik obrabianego elementu (9) montując rolkę (7) i składany ogranicznik (8) na dwóch sztangach wspornika. Na koniec należy włożyć konstrukcję w otwory znajdujące się z boku podstawy.

41.2 Transport urządzenia

Pilarkę można podnieść tylko wtedy, gdy:

- agregat tnący znajduje się w pozycji dolnej i jest unieruchomiony za pomocą aretacji (23)
- pilarka jest wyłączona
- wtyczka jest wyjęta z gniazda
- Pilarka może być transportowana tylko przy użyciu uchwytu do transportu (13).

41.3 Umocowanie na miejscu pracy

Przymocować pilarkę do odpowiedniej podstawy: do stołu warsztatowego, płyty roboczej lub stojaka do pilarki.

W spodniej części pilarki znajdują się przeznaczone do tego celu otwory.

41.4 Prace Nastawcze przed pierwszym rozruchem



Przed jakimikolwiek pracami nastawczymi maszynę należy wyłączyć za pomocą wyłącznika głównego (38) oraz wyciągnąć wtyczkę z gniazda!

41.4.1 Ustawianie kąta

Cięcie proste pionowe:

- Zluzować gałkę ustalającą (18).
- Agregat ustawić tak, aby wskazówka (36) na skali (19) wskazywała dokładnie 0°.
- Agregat należy unieruchomić w tej pozycji za pomocą gałki ustalającej (18).
- Zmierzyć za pomocą dokładnego urządzenia do pomiaru kątów, czy kąt pomiędzy tarczą tnącą i podstawą wynosi dokładnie 90°.
- Jeśli kąt różni się od 90°, należy wyregulować agregat za pomocą śrub ustalających (N37)

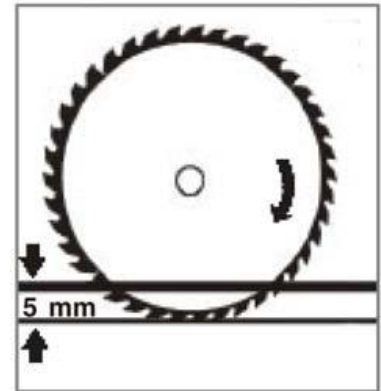
Cięcie proste poziome:

- Zluzować gałkę ustalającą (3), uruchomić dźwignię (4) i przechylić maszynę do pozycji 0°,
- można to odczytać na skali (5).
- Przechylić agregat tnący w dół, w tym celu uruchomić dźwignię bezpieczeństwa (25).
- Unieruchomić agregat w tej pozycji za pomocą aretacji (23).
- Zmierzyć za pomocą dokładnego urządzenia do pomiaru kątów czy kąt pomiędzy tarczą tnącą (31) a ogranicznikiem (1) wynosi dokładnie 90°. Jeśli nie, należy wyregulować ogranicznik za pomocą śrub ustalających (20).

Ustawianie maksymalnej głębokości cięcia

Po wyjustowaniu wszystkich kątów należy sprawdzić, czy tarcza tnąca również w najniższej pozycji wchodząc w szczelinę (2) nie dotyka podstawy.

Proszę opuścić agregat tnący aż do ogranicznika i poruszać nim w przód i w tył. Nie powinno być żadnego oporu. Jeśli tak nie jest, oznacza to, że tarcza tnąca ociera się o podstawę. W takim przypadku należy wyregulować śrubę regulującą głębokość cięcia (27) aż do momentu, gdy tarcza tnąca będzie się znajdowała 5 mm poniżej górnej krawędzi płyty, na której układany jest element przeznaczony do obróbki.



Laser

Laser wysyła na obrabiany element wiązkę świetlną wskazującą linię cięcia. Linia cięcia wskazywana przez laser została ustawiona fabrycznie, jednak przed pierwszym rozruchem należy ją precyzyjnie wyregulować.

Laser włącza się za pomocą włącznika znajdującego się obok skrzynki na baterie. Przed pierwszym rozruchem powinna zostać ustawiona dokładność lasera. Przed tym należy jednak wykonać wcześniejsze czynności nastawcze!

Na próbnym elemencie o równej powierzchni wyznaczyć linię cięcia o kącie 90°. Włożyć element, ustawić śrubę ustalającą głębokość cięcia na cięcie wpustów (29) w taki sposób, żeby tarcza tnąca nie przecinała całkowicie elementu. Włączyć laser i sprawdzić zgodność z linią cięcia. Jeśli linie się nie pokrywają:

Należy wyłączyć laser, poluzować śruby trzymające, wyjustować skrzynkę lasera, ponownie dokręcić. Włączyć laser i sprawdzić. Czynność powtarzać aż do momentu, kiedy światło lasera będzie się pokrywało z wyznaczoną linią.

41.5 Wskazówki dotyczące użytkowania pilarki (kapówki) 305JL

- Tarczę tnącą można przechylać tylko przy wyłączonej maszynie.
- Należy używać tylko dobrze naostrzonych narzędzi. Popękane lub zdeformowane tarcze tnące nie nadają się do naprawy. Należy je wymienić na nowe.
- Należy się upewnić, że maszyna w trakcie pracy nie wpada w wibracje.
- Podczas naprawy lub konserwacji tarczy tnących z przylutowanymi segmentami (np. przylutowywanie nowych segmentów tnących) nie wolno zmieniać konstrukcji tarczy (formy zębów, szerokość zębów). Tarcze tnące z dolutowanymi elementami można ostrzyć ale elementy tnące nie mogą być mniejsze niż 1 mm.
- Jeśli są mniejsze należy niezwłocznie wymienić tarczę tnącą.
- Należy wybierać tarcze tnące z taką ilością zębów, aby minimum 2 – 3 zęby znajdowały się jednocześnie w obrabianym elemencie. Jeśli tylko jeden ząb pracuje w obrabianym elemencie to powierzchnia jest nieprawidłowo obrabiana, zwiększa się ryzyko odprysku, powoduje to również większe wibracje i większe natężenie hałasu.

42 EKSPLOATACJA

42.1 Włączanie

- Podłączyć maszynę do zasilania prądem.
- Przeczytać ze zrozumieniem instrukcję obsługi i przestrzegać zasad w niej zawartych.
- Włącznik (38) ustawić w pozycji O.
- Uruchomić dźwignię gazu. Poczekać do osiągnięcia pełnej liczby obrotów.
- Palcem wskazującym prawej ręki przesunąć w lewo dźwignię bezpieczeństwa osłony brzeszczotu (25).

42.2 Wyłączenie

Po zwolnieniu dźwigni gazu (24) silnik się wyłącza i tarcza tnąca zatrzymuje się po około 5- 8 sekundach.

Maszynę należy wyłączyć za pomocą przełącznika (38) (pozycja I).

42.3 Rodzaje eksploatacji

Urządzenie należy przezbrajać po jego uprzednim odłączeniu od zasilania prądem!!!

42.3.1 Cięcie poprzeczne

- Cięcia poprzeczne są szczególnie przydatne przy przycinaniu na długość wąskich elementów.
- Dla cięcia poprzecznego podwójnie wyprowadzone urządzenie ciąglowe blokowane jest za pomocą gałki ryglującej (22), tak że podczas tego cięcia agregat tnący nie może się ślizgać do przodu względnie do tyłu.
- Zamocować obrabiany element za pomocą uchwytu (10) włączyć maszynę wg 5.1, wykonać cięcie, wychylić do góry agregat, puścić dźwignię gazu, odczekać, aż się zatrzyma brzeszczot piły tarczowej.
- **DOPIERO TERAZ zdjąć obrabiany element.**

42.3.2 Cięcia wzdłużne

- Cięcia wzdłużne są przydatne dla długich cięć.
- Przy unieruchomionym (!) obrabianym przedmiocie pociągnąć do siebie agregat tnący.
- Włączyć maszynę, odczekać do pełnej prędkości obrotowej.
- Wychylić na dół i powoli zanurzyć w obrabiany przedmiot.
- Obrabiany przedmiot ciąć powoli, agregat naciskać do tyłu.

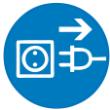
Zaleta: Jeżeli materiał odłupuje się, to nie w kierunku użytkownika.

Wada : obrabiany element musi być dodatkowo przytrzymywany uchwytem.

42.3.3 Wycinanie wpustów

- Złożyć ogranicznik głębokości na bok, nastawić śrubę ograniczającą głębokość na funkcję wycinania wpustów (29) w taki sposób, aby przy wybranym kącie uzyskać odpowiednią głębokość cięcia.

43 KONSERWACJA



UWAGA

Czyszczenie i konserwacja przy wyłączonej maszynie!
Niezamierzone włączenie maszyny może spowodować szkody rzeczowe oraz obrażenia ciała!
Dlatego: Przed przystąpieniem do prac konserwacyjnych maszynę należy wyłączyć i odłączyć od zasilania elektrycznego!

Maszyna ta nie wymaga częstej konserwacji i zawiera niewiele elementów, które muszą być konserwowane przez operatora.

Zakłócenia i usterki, które mogłyby oddziaływać negatywnie na bezpieczeństwo maszyny należy niezwłocznie usunąć.

43.1 Utrzymywanie w dobrym stanie, konserwacja

Kontrole służące utrzymaniu maszyny w dobrym stanie	
Luźne lub zagubione śruby	codziennie przed uruchomieniem
Uszkodzenie jakichkolwiek części	codziennie przed uruchomieniem
Stan tarczy tnącej	codziennie przed uruchomieniem
Czyszczenie maszyny	codziennie po zakończeniu pracy
Opróżnianie worka na wióry	codziennie po zakończeniu pracy
Regulowanie ustawień kątów	co miesiąc
Ostrzenie tarczy tnącej	w zależności od potrzeby
Wymiana tarczy tnącej	jeśli jest zużyta lub uszkodzona
Wymiana szczotki węglowej	jeśli jest zużyta tj jest krótsza niż 4 mm dł.

43.2 Wymiana tarczy tnącej

KIEDY:

- Wymiana między tarczami o różnym uzębieniu
- Wymiana zużytej lub uszkodzonej tarczy tnącej

UWAGA: Należy używać tarcz tnących o następujących parametrach

- ✓ maksymalna średnica Ø 305mm
- ✓ maksymalna grubość 3mm
- ✓ otwór 25.4 mm
- ✓ maksymalna dopuszczalna liczba obrotów tarczy tnącej powinna być wyższa niż HSS lub lepsze tarcze tnące.

Aby wykluczyć ryzyko ran ciętych w trakcie wymiany tarczy powinno się nosić rękawice ochronne! Proszę odchylić do tyłu wychylną osłonę tarczy tnącej. Lewą ręką należy przytrzymać tarczę, za pomocą klucza główkowego poluzować śruby kołnierzowe.

Wyjąć śruby kołnierzowe, kołnierz i tarczę tnącą. Proszę zapamiętać kierunek uzębienia! Teraz należy zamontować nową tarczę zwracając uwagę na prawidłowy kierunek zębów. Następnie należy nałożyć kołnierz i przymocować tarczę za pomocą śrub kołnierzowych. Do wykonywania precyzyjnych cięć poprzecznych poleca się tarcze tnące z uzębieniem 60 T!

43.3 Wymiana szczotki węglowej

Jeżeli KAP 305JL się nie włącza, to powodem tego może być zużyta szczotka węglowa. Co to jest szczotka węglowa? – Przy obrocie element węglowy trze w czasie obrotu na „kolektor”, który znajduje się na wałku silnika. Ten przez cały czas ładuje uzwojenia twornika silnika. Tzn. bez szczotki węglowej nie funkcjonuje silnik pilarki ZI-KGS210. Im częściej używana jest pilarka KAP 305JL, tym szybciej zużywa się element węglowy.

Szczotka węglowa stanowi część zużywalną. Dlatego też w zakresie dostawy zawarte są również 2 sztuki części zamiennych. Z tego powodu reklamacje szczotek węglowych zasadniczo są wykluczone. Tak samo jak nie reklamuje się zużywających się opon samochodowych w czasie gwarancji.

Należy sprawdzić, poprzez zluźnienie i wykręcenie śruby z pokrywy (rys 30 C) obudowy silnika z pomocą śrubokrętu do wkrętów z rowkiem. Wyjąć szczotkę węglową. Uważać przy tym na kierunek założenia szczotki węglowej, tak żeby ponownie założyć ją tak samo!

Jeżeli szczotka węglowa jest krótsza niż 4mm, to sprężyna nie może dociskać elementu węglowego do kolektora i silnik nie pracuje.

W takim przypadku należy wymienić szczotkę węglową. Uważać przy zakładaniu nowej szczotki, na prawidłowy kierunek zakładania!



Min. 4mm

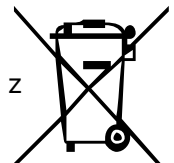
43.4 Przechowywanie

Nigdy nie składować maszyny na otwartym terenie!

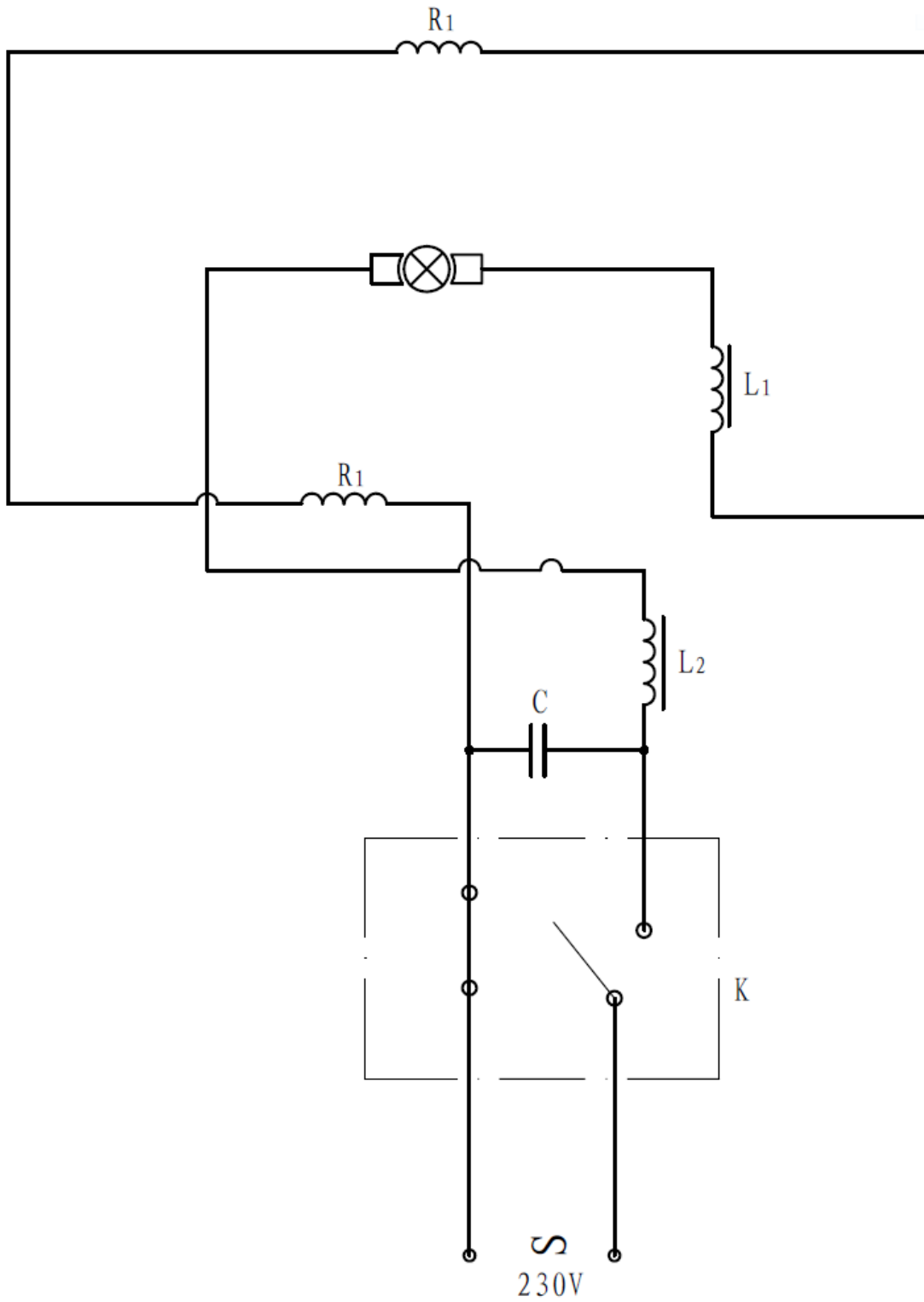
Przechowywanie dozwolone tylko w temperaturach między +5° a +40° C, przy czym przy +40° C wilgotność powietrza nie może być wyższa niż 60%. Składować w miejscu suchym i czystym.

43.5 Utylizacja

Nigdy nie utylizować pilarki KAP 305JL w śmieciach komunalnych. Skontaktować się z lokalnymi władzami celem uzyskania informacji względnie dysponowanymi możliwościami utylizacyjnymi. Jeżeli zakupią Państwo nowe urządzenie u swojego sprzedawcy, to jest on zobowiązany do zamiany za starą.



44 SCHALTPLAN / WIRING DIAGRAM



45 ERSATZTEILE / SPARE PARTS

45.1 Ersatzteilbestellung / spare parts order

Mit HOLZMANN-Ersatzteilen verwenden Sie Ersatzteile, die ideal aufeinander abgestimmt sind. Die optimale Passgenauigkeit der Teile verkürzen die Einbauzeiten und erhöhen die Lebensdauer.

HINWEIS

Der Einbau von anderen als Originalersatzteilen führt zum Verlust der Garantie!

Daher gilt: Beim Tausch von Komponenten/Teilen nur Originalersatzteile verwenden

Beim Bestellen von Ersatzteilen verwenden Sie bitte das Serviceformular, das Sie am Ende dieser Anleitung finden. Geben Sie stets Maschinentype, Ersatzteilnummer sowie Bezeichnung an. Um Missverständnissen vorzubeugen, empfehlen wir mit der Ersatzteilbestellung eine Kopie der Ersatzteilzeichnung beizulegen, auf der die benötigten Ersatzteile eindeutig markiert sind.

[Bestelladresse sehen Sie unter Kundendienstadressen im Vorwort dieser Dokumentation.](#)

With original HOLZMANN spare parts you use parts that are attuned to each other shorten the installation time and elongate your products lifespan.

IMPORTANT

The installation of other than original spare parts voids the warranty!

So you always have to use original spare parts

When you place a spare parts order please use the service formular you can find in the last chapter of this manual. Always take a note of the machine type, spare parts number and partname. We recommend to copy the spare parts diagram and mark the spare part you need.

[You find the order address in the preface of this operation manual.](#)

Para máquinas Holzmann utilice siempre repuestos originales para reparar la máquina. El ajuste óptimo de las piezas reduce el tiempo de instalación y preserva la vida de la máquina.

AVISO

ila instalacion de piezas no originales anulara la garantia de la maquina!

Por lo tanto:Para el intercambio de componentes y piezas de recambio use originales.

[Para cualquier consulta contáctenos en las direcciones arriba mencionadas o en su distribuidor.](#)

Pour les machines Holzmann utiliser toujours des pièces de rechange pour réparer la machine. Le réglage optimal de pièces réduit le temps d'installation et préserve la vie de la machine.

AVIS

En cas d'utilisation de pièces autres que celles autorisées par HOLZMANN et sans notre permis par écrit, la garantie sera annulée.

Par conséquent:Pour l'échange de composants et l'utilisation des pièces détachées originales.

[Pour toute question nous contacter à l'adresse ci-dessus ou votre revendeur.](#)

Použitím originálních dílů od společnosti Holzmann používáte díly, které spolu dokonale sedí a jejich montáž je časově méně náročná. Originální náhradní díly zaručují delší životnost stroje.

UPOZORNĚNÍ

Použití jiných než originálních náhradních dílů má za následek ztrátu záruky!

Platí: Při výměně komponent/dílů používejte pouze originální náhradní díly.

Adresu pro objednání dílů naleznete v kontaktech na zákaznický servis v předmluvě této dokumentace.

Použitím originálnych dielov od spoločnosti Holzmann používate diely, ktoré spolu dokonale sedia a ich montáž je časovo menej náročná. Originálne náhradné diely zaručujú dlhšiu životnosť stroja.

UPOZORNENIE

Použitie iných než originálnych náhradných dielov má za následok stratu záruky!

Platí: Pri výmene komponentov / dielov používajte iba originálne náhradné diely.

Adresu pre objednanie dielov nájdete v kontaktoch na zákaznický servis v predslove tejto dokumentácie.

Z oryginalnych części firmy Holzmann należy stosować te części zamiennie, które są do siebie idealnie dopasowane. Optymalna dokładność pasowania części skraca czasy montażu i zachowuje żywotność części.

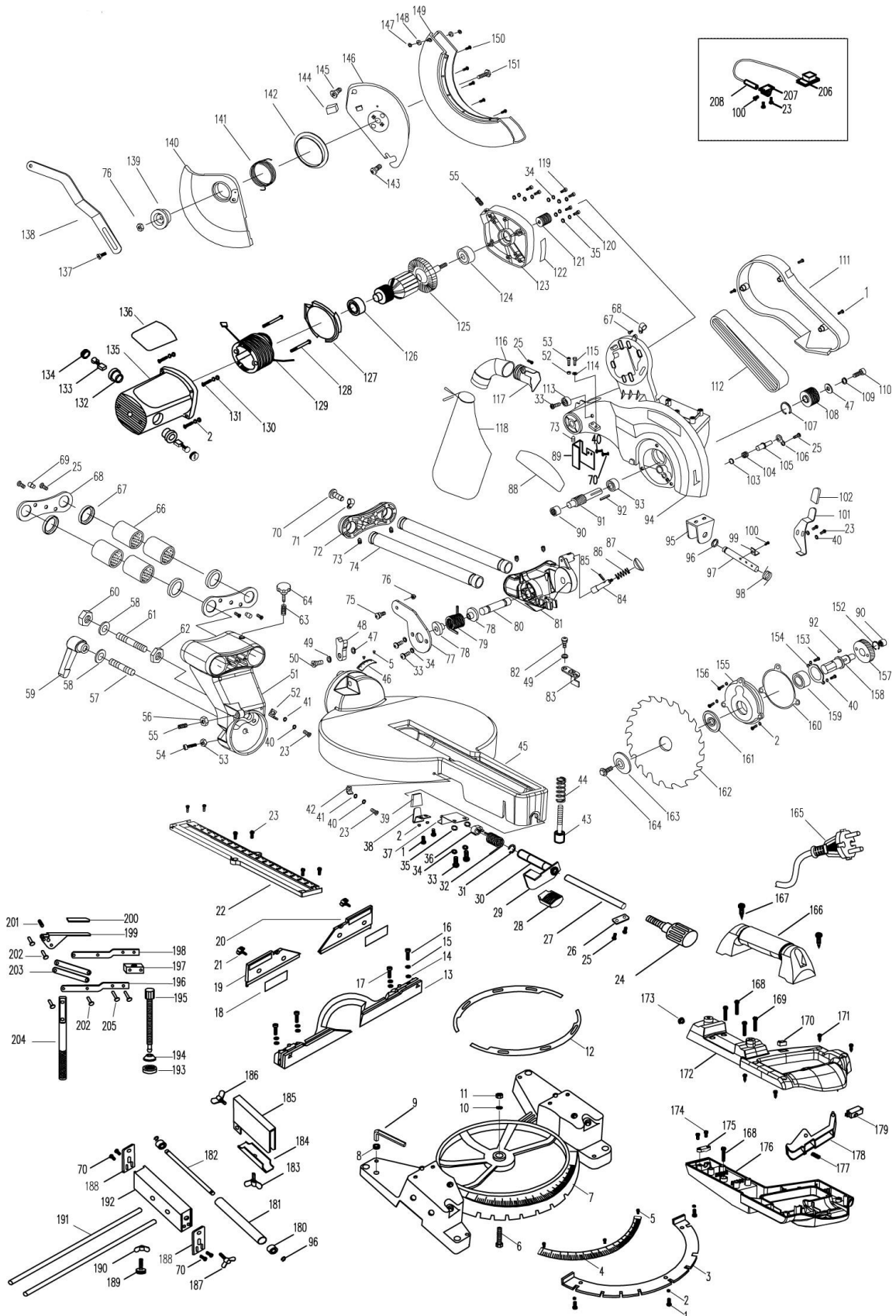
WSKAZÓWKA

Montaż innych części zamiennych niż oryginalne prowadzi do utraty gwarancji!

Dlatego obowiązuje: - Przy wymianie podzespołów / części stosować tylko oryginalne części zamiennie.

Adres zamówieniowy znajduje się pod adresami serwisów na początku tej dokumentacji.

45.2 Explosionszeichnung / explosion drawing




45.3 Ersatzteilliste / spare parts list

No	Part Name	Qty	No	Part Name	Qty
1	M5x14 screw	9	44	spring	1
2	ø5 washer	12	45	turnplate	1
3	positive stop piece	1	46	bevel scale	1
4	miter scale	1	47	ø6 flat washer	2
5	ø2x4rivet	3	48	angle block	1
6	M8x25 screw	1	49	ø8 washer	2
7	base	1	50	screw	1
8	wrench sleeve	1	51	bracket	1
9	wrench	1	52	bevel indicator	1
10	ø8 flat washer	1	53	M6 nut	2
11	M8 lock nut	1	54	M6x25 screw	2
12	steel piece	2	55	screw	2
13	fence	1	56	M8 nut	1
14	ø8 flat washer	4	57	M10x50 bolt	1
15	ø8 spring washer	4	58	1ø10 flat washer	2
16	M8x35 screw	2	59	bevel lever	1
17	M2x20 screw	2	60	M10 lock nut	1
18	label 1	2	61	M10x86 bolt	1
19	movable fence (left)	1	62	M10 nut	1
20	movable fence (right)	1	63	spring	1
21	M8x30 screw	3	64	M6x25 knob	1
22	kerfboard	1	65		
23	M4x10 screw	12	66	ø45xø30x50 linear bearing	4
24	grip	1	67	gasket	4
25	M5x10 screw	7	68	bearing pressure cover	2
26	lock lever plate	1	69	stopper pin	2
27	lock pin	1	70	M4x8 screw	8
28	cap	1	71	wire clamp	2
29	miter lever	1	72	rear cover	1
30	lock sleeve	1	73	screw	5
31	ø12 stop ring	2	74	slide	2
32	compression spring	1	75	screw	2
33	M6x14 screw	5	76	M6 lock nut	2
34	ø6 spring washer	8	77	support plate	1
35	ø6 flat washer	7	78	location sleeve	2
36	lock cam	1	79	spring	1
37	miter lock plate	1	80	rod	1
38	lock lever	1	81	arm	1
39	sleeve	1	82	screw	1
40	ø4 spring washer	7	83	height limit plate	1
41	ø4 flat washer	2	84	lock pin	1
42	indicator	1	85	pin	1
43	support foot	1	86	spring	1

87	knob	1	134	brush holder cap	2
88	label	3	135	motor housing	1
89	blade case holder	1	136	label	1
90	HK1010 needle bearing	2	137	screw	1
91	axis	1	138	link plate	1
92	key	2	139	location ring	1
93	6001 bearing	1	140	safty cover	1
94	blade case	1	141	torsion spring	1
95	spring seat	1	142	friction ring	1
96	circlip	2	143	M6x10 screw	1
97	torsion shaft	1	144	rubber cushion	1
98	spring	1	145	screw	1
99	spring hook	1	146	center plate	1
100	M3x8 screw	2	147	cushion	2
101	safty lock	1	148	wheel	2
102	sheath	1	149	lower guard	1
103	gasket	1	150	M5x8 screw	4
104	spring	1	151	screw	1
105	pin	1	152	circlip	1
106	cover plate	1	153	M4x12 scew	3
107	circlip	1	154	bearing cover	1
108	driving wheel (big)	1	155	front end cover	1
109	ø6 spring washer	1	156	M5x16 screw	3
110	screw	1	157	big gear	1
111	belt cover	1	158	output shaft	1
112	belt	1	159	6003 bearing	1
113	kerboard for table saw	1	160	gasket	1
114	depth adjust nut	1	161	inner flange	1
115	M6x35 screw	1	162	blade	1
116	dust nozzole extension	1	163	outer flange	1
117	dust nozzole	1	164	screw	1
118	dust bag	1	165	cable plug	1
119	M6x18 screw	4	166	upper handle	1
120	M6x12 screw	2	167	ST6x25 screw	2
121	driving wheel (small)	1	168	M5x20 screw	3
122	label	1	169	M5x30 screw	2
123	motor bracket	1	170	switch cover	1
124	6002 bearing	1	171	ST3.9x16 screw	5
125	rotor	1	172	handle cover	1
126	6000 bearing	1	173	cable sleeve	1
127	air seal ring	1	174	ST3.9x14 screw	2
128	ST4.8x15 screw	2	175	cable clamp	1
129	stator	1	176	handle	1
130	ø5 flat washer	4	177	spring	1
131	M5x35 screw	4	178	switch button	1
132	brush holder	2	179	swtich	1
133	carbon brush	2	180	606 bearing	2

181	roller	1	195	handwheel	1
182	rolling shaft	1	196	fence	1
183	M8x30 screw	1	197	connecting plate	1
184	lock plate	1	198	fence	1
185		1	199	wrench	1
186	M6x14 screw	1	200	sleeve	1
187	M8x20 screw	1	201	spring pin	1
188	side board	2	202	rivet	4
189	foot screw	1	203	rod	1
190	M8 nut	1	204	location rod	1
191	rod	1	205	rivet	2
192	support	2	206	transformer	1
193	sleeve	1	207	laser seat	1
194	pressure plate	1	208	laser	1

46 EG-KONFORMITÄTSERKLÄRUNG/CE-CERTIFICATE OF CONFORMITY

	Inverkehrbringer / Distributor HOLZMANN MASCHINEN® GmbH 4170 Haslach, Marktplatz 4, AUSTRIA Tel.: +43/7289/71562-0; Fax.: +43/7289/71562-4 www.holzmann-maschinen.at
	Bezeichnung / name KAPPSÄGE / PROFIL MITRE SAW / INGLETADORA PROFESIONAL / SCIE À ONGLETS PROFESSIONNEL / ZKRACOVACIA PÍLA / ZKRACOVACÍ PÍLA / PROFESJONALNA PIŁA UKOŚNICA
Typ / model KAP 305JL	
EG-Richtlinien / EC-directives <ul style="list-style-type: none"> ▪ 2006/42/EG ▪ 2006/95/EG ▪ 2004/108/EG ▪ RoHs:2011/65/EU 	
Angewandte Normen / applicable Standards <p>EN 61029-1/A11:2010, EN 61029-2-9:2009 EN 55014-1/A2:2011, EN 55014-2/A2:2008, EN 61000-3-2/A2:2009 EN 61000-3-11:2000, EN 60825:2007, EN 62321:2009</p>	

Hiermit erklären wir, dass die oben genannten Maschinen aufgrund ihrer Bauart in der von uns in Verkehr gebrachten Version den grundlegenden Sicherheits- und Gesundheitsanforderungen der angeführten EG-Richtlinien entsprechen. Diese Erklärung verliert ihre Gültigkeit, wenn Veränderungen an der Maschine vorgenommen werden, die nicht mit uns abgestimmt wurden.

Hereby we declare that the above mentioned machines meet the essential safety and health requirements of the above stated EC directives. Any manipulation or change of the machine not being explicitly authorized by us in advance renders this document null and void.

Por la presente declaramos que la máquina mencionada cumple todos los requisitos de seguridad y sanidad de la(s) Directiva(s) arriba mencionadas. Cualquier cambio realizado en la máquina sin nuestra permisión resultará en la rescisión de este documento.

Nous déclarons que la machine mentionnée sur ce document est aux normes de sécurité de la directive de la CE. La modification des paramètres de la machine sans notre autorisation aura comme résultat la résiliation de ce contrat.

Tímto prohlašujeme, že výše uvedený typ stroje splňuje bezpečnostní a zdravotní požadavky norem EU. Toto prohlášení ztrácí svou platnost, pokud by došlo ke změnám nebo úpravám stroje, které námi nebyly odsouhlaseny.

Niniejszym oświadczamy, że wyżej wymieniona maszyna odpowiada podstawowym wymogom bezpieczeństwa i zdrowia wytyczonej Wspólnoty Europejskiej. Ta deklaracja traci swoją ważność, jeżeli w maszynie zostaną dokonane zmiany, które nie zostały z nami ustalone.



Christian Eckerstorfer
 Techn. Dokumentation / techn. documentation
 HOLZMANN-MASCHINEN
 4170 Haslach, Marktplatz 4



HOLZMANN MASCHINEN GmbH
 Marktplatz 4, 4170 Haslach
 weiterer Standort:
 Gewerbestraße 8, 4707 Schlüsslerberg
 www.holzmann-maschinen.at

Klaus Schörgenhuber
 Geschäftsführer / Director

Haslach, 03.04.2015
 Ort / Datum place/date

47 GARANTIEERKLÄRUNG

(Stand 03.04.2015)

Mängelhaftungsansprüche des Käufers aus dem Kaufvertrag gegenüber dem Verkäufer (Holzmann Vertriebspartner) sowie gesetzliche Gewährleistungsrechte des jeweiligen Landes werden durch diese Garantieerklärung nicht berührt.

Für diese Maschine leisten wir Garantie gemäß folgenden Bedingungen:

- A) Die Garantie umfasst die unentgeltliche Beseitigung aller Mängel an der Maschine, nach Maßgabe der nachfolgenden Regelungen (B-G), welche die ordnungsgemäße Funktion der Maschine beeinträchtigen und nachweislich auf Material- oder Herstellungsfehler beruhen.
- B) Die Garantiezeit beträgt 12 Monate, bei gewerblicher Nutzung 6 Monate, gültig ab Lieferung der Maschine an den Erstendabnehmer. Als Nachweis ist der Original-Ablieferbeleg maßgeblich, bei Selbstabholung der Maschine der Original Kaufbeleg.
- C) Zur Anmeldung von Garantieansprüchen kontaktieren Sie bitte den HOLZMANN Vertriebspartner, von dem Sie die Maschine erworben haben, mit folgenden Unterlagen:
 - >> Kaufbeleg und/oder Ablieferbeleg
 - >> ausgefülltes Serviceformular mit Fehlerbericht
 - >> Bei Anforderung von Ersatzteilen eine Kopie der Ersatzteilzeichnung, mit den benötigten Ersatzteilen markiert.
- D) Die Garantieabwicklung und der Ort der Garantierfüllung erfolgt nach Maßgabe der HOLZMANN GmbH. Leicht zu behobende Mängel werden durch unsere Vertriebspartner beseitigt, bei komplexeren Defekten behalten wir uns eine Begutachtung in 4170 Haslach, Österreich vor. Sofern nicht explizit ein zusätzlicher Vor-Ort Servicevertrag abgeschlossen ist, gilt als Erfüllungsort der Garantieleistung stets der HOLZMANN-MASCHINEN Firmensitz in 4170 Haslach, Österreich. Die im Rahmen einer Garantiebearbeitung anfallenden allfälligen Transportkosten von und zum Firmensitz sind in dieser Hersteller-Garantie nicht abgedeckt.
- E) Garantieausschluss bei Mängeln:
 - an Maschinenteilen, welche gebrauchsbedingten oder sonstigen natürlichen Verschleiß unterliegen, sowie Mängeln an der Maschine, die auf einen gebrauchsbedingten oder sonstigen natürlichen Verschleiß zurückzuführen sind.
 - die auf unsachgemäße oder fahrlässige Montage, Inbetriebnahme, bzw. Anschluss an das elektrische Netz zurückzuführen sind.
 - die auf Nichtbeachtung von Bedienungshinweisen, nicht bestimmungsgemäßen Gebrauch, atypischen Umweltbedingungen, sachfremden Betriebsbedingungen und Einsatzgebiet, mangelnde bzw. unsachgemäße Wartung oder Pflege zurückzuführen sind.
 - die durch die Verwendung sowie Einbau von Zubehör-, Ergänzungs- oder Ersatzteilen verursacht wurden, die keine Original HOLZMANN Ersatzteile sind.
 - die geringfügige Abweichungen vom Soll-Zustand darstellen, welche für den Wert oder die Gebrauchstauglichkeit der Maschine unerheblich sind.
 - die auf fahrlässige konstruktionsbedingte Überbeanspruchung zurückzuführen sind. Insbesondere bei Mängeln durch Nutzung, welche durch Belastungsniveau und Umfang als gewerblich einzustufen sind, bei Maschinen, die nach Bauart und Leistungsvermögen nicht für den gewerblichen Gebrauch konstruiert und bestimmt sind.
- F) Im Rahmen dieser Garantie sind weitere Ansprüche des Käufers über die hier ausdrücklich genannten Garantieleistungen hinaus ausgeschlossen.
- G) Diese Hersteller-Garantie wird freiwillig übernommen. Garantieleistungen bewirken daher keine Verlängerung der Garantiefrist und setzen auch keine neue Frist, auch nicht für Ersatzteile, in Gang.

SERVICE

Nach Ablauf der Garantiezeit können Instandsetzungs- und Reparaturarbeiten von entsprechend geeigneten Fachfirmen durchgeführt werden. Es steht Ihnen auch die HOLZMANN-Maschinen GmbH weiterhin gerne mit Service und Reparatur zur Seite. Stellen Sie in diesem Fall eine unverbindliche Kostenanfrage, unter Angabe der Informationen siehe C) an unseren Kundendienst oder senden Sie uns Ihre Anfrage einfach per umseitig beiliegendem Formular ein.

Mail: info@holzmann-maschinen.at

FAX: +43 7289 71562 0

48 GUARANTEE TERMS

(applicable from 03.04.2015)

Please consult our troubleshooting section for initial problem solving. Feel free to contact your HOLZMANN reseller or us for Customer Support!

Warranty claims based on your sales contract with your HOLZMANN retailer, including your statutory rights, shall not be affected by this guarantee declaration. HOLZMANN-MASCHINEN grants guarantee according to following conditions:

A) The guarantee covers the correction of deficiencies to the tool/product, at no charge, if it can be verified adequately that the deficiencies were caused by a material or manufacturing fault.

B) The guarantee period lasts 12 months, and is reduced to 6 months for tools in commercial use. The guarantee period begins from the time the new tool is purchased from the first end user. The starting date is the date on the original delivery receipt, or the sales receipt in the case of pickup by the customer.

C) Please lodge your guarantee claims to your HOLZMANN reseller you acquired the claimed tool from with following information:

>> Original Sales receipt and/or delivery receipt

>> Service form (see next page) filed, with a sufficient deficiency report

>> for spare part claims: a copy of the respective exploded drawing with the required spare parts being marked clear and unmistakable.

D) The Guarantee handling procedure and place of fulfillment is determined according to HOLZMANNs sole discretion in accordance with the HOLZMANN retail partner. If there is no additional Service contract made including on-site service, the place of fulfillment is principally the HOLZMANN Service Center in Haslach, Austria.

Transport charges for sending to and from our Service Center are not covered in this guarantee.

E) The Guarantee does not cover:

- Wear and tear parts like belts, provided tools etc., except to initial damage which has to be claimed immediately after receipt and initial check of the product.
- Defects in the tool caused by non-compliance with the operating instructions, improper assembly, insufficient power supply, improper use, abnormal environmental conditions, inappropriate operating conditions, overload or insufficient servicing or maintenance.
- Damages being the causal effect of performed manipulations, changes, additions made to the product.
- Defects caused by using accessories, components or spare parts other than original HOLZMANN spare parts.
- Slight deviations from the specified quality or slight appearance changes that do not affect functionality or value of the tool.
- Defects resulting from a commercial use of tools that - based on their construction and power output - are not designed and built to be used within the frame of industrial/commercial continuous load.

F) Claims other than the right to correction of faults in the tool named in these guarantee conditions are not covered by our guarantee.

G) This guarantee is voluntary. Therefore Services provided under guarantee do not lengthen or renew the guarantee period for the tool or the replaced part.

SERVICE

After Guarantee and warranty expiration specialist repair shops can perform maintenance and repair jobs. But we are still at your service as well with spare parts and/or product service. Place your spare part / repair service cost inquiry by filing the SERVICE form on the following page and send it:

via Mail to info@holzmann-maschinen.at

or via Fax to: +43 7289 71562 4

49 GARANTÍA Y SERVICIO

Por favor, consulte nuestra sección de solución de problemas para la solución inicial de problemas. No dude en ponerse en contacto con su distribuidor HOLZMANN o nuestro servicio de atención al cliente.

Las reclamaciones de garantía basadas en su contrato de compraventa con su distribuidor Holzmann, incluyendo sus derechos legales, no se verán afectadas por esta declaración de garantía.

CONDICIONES DE GARANTÍA (aplicable desde el 03.04.2015)

HOLZMANN-MASCHINEN otorga garantía de acuerdo con las siguientes condiciones:

- A) La garantía cubre cualquier defecto de fabricación de la herramienta / máquina, sin cargo alguno para el usuario, siempre que se puede verificar fehacientemente que la avería fue causada por defecto de material o fabricación.
- B) El plazo de garantía es de 12 meses, que se reduce a 6 meses para las herramientas / maquinas que han tenido un uso industrial. El plazo de garantía comienza desde el momento en que se adquiere la nueva herramienta / maquina por el usuario final. La fecha de inicio es la fecha en el recibo de entrega original, o la factura de compra en el caso de recogida por el cliente.
- C) Por favor, presente su reclamación de garantía a su distribuidor HOLZMANN donde adquirió la herramienta reclamada con la siguiente información:
 - >> Factura original de venta y / o recibo de entrega.
 - >> Formulario de Servicio (ver en la sección del manual) rellenado, con un informe suficientemente claro sobre las deficiencias.
 - >> Para pedir los repuestos: una copia del respectivo despiece con las piezas de repuesto que necesita, marcadas clara e inequívocamente
- D) El procedimiento de garantía y lugar de cumplimiento se determina a discreción de Holzmann, y de acuerdo con el distribuidor HOLZMANN. Si no hay un contrato de servicios adicional como el servicio realizado in situ, el lugar de cumplimiento es principalmente el Centro de Servicio HOLZMANN en Haslach, Austria.
Los gastos de transporte para envíos hacia y desde nuestro centro de servicio no están incluidos en esta garantía.
- E) La garantía no incluye los siguientes:
 - Las piezas de uso/desgaste como correas, herramientas suministradas, etc., con excepción de daños iniciales que tienen que ser reclamados inmediatamente después de recibir y comprobar inicialmente la máquina.
 - Los defectos en la herramienta / maquina causados por el incumplimiento de las instrucciones de uso, montaje incorrecto, alimentación insuficiente, mal uso, alteración de las condiciones ambientales, las condiciones inadecuadas de operación, sobrecarga o falta de servicio o mantenimiento.
 - Daños y perjuicios causados por las manipulaciones realizadas, los cambios, adiciones hechas a la máquina.
 - Los defectos causados por el uso de accesorios, componentes o piezas de recambio que no sean piezas originales HOLZMANN.
 - Ligeras desviaciones o cambios leves en la apariencia de la herramienta/máquina, que no afectan a la calidad especificada de su funcionalidad o el valor de la misma.
 - Defectos resultantes de un uso comercial de las herramientas/máquinas que - basadas en su construcción y potencia - no se han diseñado y construido para ser utilizadas para la carga continua industrial / comercial.
 - Reclamaciones, distintas al derecho a la corrección de los fallos en la herramienta denominada en estas condiciones de garantía, no están cubiertas por nuestra garantía.
 - Esta garantía es de carácter voluntario. Por lo tanto, los servicios proporcionados bajo garantía no alargan o renuevan el período de garantía de la herramienta o la pieza sustituida.

DISPONIBILIDAD DE SERVICIOS & RECAMBIOS

Después de la expiración de la garantía, servicios técnicos de reparación pueden llevar a cabo los trabajos de mantenimiento y reparación necesarios.

Nosotros también quedamos a su servicio, con las piezas de repuesto y/o servicio de la máquina. Mándenos su petición de presupuesto para repuestos/servicios de reparación, presentando el Formulario de Servicio que se encuentra en la sección final de este manual y envíelo:

por correo electrónico a: info@holzmann-maschinen.at

por fax al +43 7289 71562 4

50 GARANTIE ET SERVICE

S'il vous plaît voir notre section dépannage pour la solution initiale de problèmes. N'hésitez pas à contacter votre revendeur ou notre service à la clientèle HOLZMANN.

Les réclamations de garantie fondées sur son contrat d'achat avec votre revendeur Holzmann, y compris leurs droits légaux ne sont pas affectées par cette déclaration de garantie.

CONDITIONS DE GARANTIE (Applicable à partir du 03.04.2015)

HOLZMANN-MASCHINEN offre la garantie pour ses produits dans les conditions suivantes:

- A) La garantie couvre tout défaut de fabrication de la machine/ outil sans aucune charge pour le client, toute fois que la cause de la panne puisse être vérifiée et soit due à un défaut de fabrication.
- B) Elle s'étend sur douze mois qui se réduisent à six pour les machines d'utilisation industrielles, à compter de la date de mise à disposition du client, à condition que la machine ait été utilisée dans les conditions normales de marche, faisant foie le document original de livraison ou la facture d'achat dans le cas d'un enlèvement par le client final.
- C) Présentation de la demande de garantie au près du distributeur HOLZMANN où a été acquise la machine ou l'outil. Les documents suivant seront nécessaires:
- Original de la facture de vente ou de bulletin de livraison.
 - Formulaire de service compliménté (Voir section de la notice ci-dessous), avec un rapport clair et concis de toutes les pannes et/ou défauts.
 - Une copie de la vue éclatée où seront marquées de façon claire et sans équivoque les pièces souhaitées.
- D) La procédure de garantie et le lieu d'exécution sera déterminé par HOLZMANN d'accord avec le distributeur. HOLZMANN à Haslach, Autriche.
S'il n'existe pas un contrat supplémentaire de service pour l'exécution sur place, le lieu d'exécution sera le Center HOLZMANN à Haslach, en Autriche.
Les frais de transport vers / de notre centre de service ne sont pas couverts par cette garantie.
- E) La garantie ne couvre pas les éléments suivants:
- Éléments soumis á usure: courroies, outils fournis avec la machine etc., exceptés les dommages á la livraison qui devront être réclamés immédiatement á la réception de la machine.
 - La garantie ne s'applique pas non plus en cas d'utilisation anormale de la machine ou d'un outil résultant endommagé notamment par une installation non conforme, d'une surcharge ou d'un emploi exagérément intensif, d'une faute ou d'une négligence de l'utilisateur, d'un défaut d'entretien, de variations anormales de la tension du courant d'alimentation ou de l'enlèvement des protections des moteurs électriques par disjoncteurs thermiques, de la modification des fusibles ou des réglages d'origine. Elle ne s'applique pas, non plus, en cas de réparation faite par l'acheteur ou par un tiers sans accord écrit préalable.
 - Les dommages causés par l'utilisation d'accessoires, de pièces détachées non originelles HOLZMAN.
 - Les légères déviations ou légères modifications d'apparence de la machine / outils qui ne modifient pas la qualité spécifiée de fontionalité ni sa valeur, ne seront pas objet d'application de la garantie.
 - Les défauts résultants d'une utilisation commerciale/industrielle de la machine/outils qui par leur construction, puissance, etc., n'ont pas été conçus pour ce type d'utilisation intensive.
- F) Les réclamations autres que la correction des défauts du produit contemplés dans les conditions ci-dessus ne seront pas admises.
- G) Cette garantie est volontaire et par conséquent, les services fournis par la garantie n'étant pas ni renouvelle la période de garantie de l'outil ou de la pièce remplacé.

DISPONIBILITÉ DE SERVICES ET DE PIÈCES DÉTACHÉES

Á la fin de la période de garantie, nos services techniques de réparations sont á votre disposition pour toutes opérations d'entretien et de réparation nécessaires. Nous restons aussi á votre service pour toute demande de pièces détachées et/ou de services pour votre machine. Faites nous arriver vos demandes de devis pour pièces détachées, service de réparation, en nous envoyant le formulaire compliménté, qui se trouve á la fin de cette notice.

Par mail á info@holzmann-maschinen.at

et par fax au n : +43 7289 71562 4

51 ZÁRUČNÉ PODMIENKY

(Stav ku 03.04.2015)

Záručné požiadavky kupujúceho vyplývajúce z kúpnej zmluvy a uplatnené u predajcu (obchodné zastúpenie firmy Holzmann) rovnako ako práva vyplývajúce z legislatívy príslušnej krajiny zostávajú týmto vyhlásením nedotknuté.

Pre tento stroj platia nasledujúce záručné podmienky:

A) Záruka zahŕňa bezplatné odstránenie všetkých chýb stroja, za predpokladu splnenia podmienok podľa bodov (BG), ktoré obmedzujú správnu funkciu stroja a sú spôsobené chybou materiálu alebo výrobnou chybou.

B) Záručná doba je 12 mesiacov, u komerčného použitia 6 mesiacov od dodania tovaru prvému kupujúcemu. K reklamácii predložte originálny doklad o dodaní tovaru a kúpnej doklad v prípade vlastného odberu ZBO-ží.

C) Pre nahlásenie reklamácie kontaktujte obchodné zastúpenie spoločnosti HOLZMANN, u ktorého ste výrobok zakúpili a predložte nasledovné doklady:

- Kúpna doklad / alebo doklad o dodávke tovaru
- Vyplnený Servisné formulár s popisom vady
- Pri požiadavke na dodanie náhradného dielu kópiu výkresu náhradných dielov s vyznačením potrebného hovoriť-lu.

D) Priebeh riešenia reklamácie a miesto plnenia určuje spoločnosť HOLZMANN GmbH.

Ľahko odstrániteľné vady budú odstránené obchodným zastúpením, pri rozsiahlejších vád si vy-hrazujeme právo na odborné posúdenie na adrese sídla firmy 4707 Haslach, Österreich. Pokiaľ nie je v servisnej zmluve explicitne uvedené inak, platí, že miestom pre vybavenie reklamácie je sídlo spoločnosti HOLZMANN-MASCHINEN na adrese 4707 Haslach, Österreich. Táto záruka výrobcu nepokrýva prí-padné náklady na prepravu tovaru do sídla firmy.

E) Výluky zo záruky:

- Na diely, ktoré vykazujú známky opotrebenia a pri vadách stroje, ktoré sú následkom bežného opotrebenia.
- Pri nevhodnej alebo nedbalé montáži stroja, chybného uvedenia do prevádzky príp. nevhodného pri-pojenie k elektrickej sieti.
- Pri nedodržaní pokynov pre obsluhu stroja, nevhodnom použití, neštandardných podmienkach prestredia, nevhodných podmienkach pre prevádzku, nedostatočnej údržbe a starostlivosti o stroj atď.
- Pri použití a / alebo zabudované neoriginálnych dielov a príslušenstva alebo pri dodatočných úpravách, ktoré nie sú schválené spoločnosťou HOZMANN.
- U zanedbateľných odchýlok výrobku od jeho popisu, pričom tieto nemajú vplyv na hodnotu alebo použitie stroja pre dané účely.
- Pri prekročení záťaže stroja. Najmä pri vadách spôsobených preťažením stroja z dôvodu jeho vyťaženie pre komerčné účely, pre ktoré tento stroj nebol skonštruovaný.

F) V rámci tejto záruky sú ďalšie nároky kupujúceho nad rámec plnenia uvedeného v tomto dokumente vylúčené.

G) Tieto záručné podmienky akceptuje kupujúci zo slobodnej vôle. Táto záruka vylučuje prípadné predĺženie záručnej doby, a to aj na náhradné diely.

SERVIS

Po uplynutí záručnej doby môžu byť opravy realizované aj u neautorizovaných servisných firiem. K dispozícii je Vám samozrejme aj naďalej servis spoločnosti HOLZMANN-Maschinen GmbH. V takom prípade uplat-tiahnite Vaša nezáväzného dopytu / reklamácie s údajmi podľa bodu C) na náš zákaznícky servis alebo nám pošlite vyplnený priložený servisný formulár.

E-mail: info@holzmann-maschinen.at

FAX: +43 7289 71562 4

52 ZÁRUČNÍ PODMÍNKY

(stav ke dni 03.04.2015)

Záruční požadavky kupujícího vyplývající z kupní smlouvy a uplatněné u prodejce (obchodní zastoupení firmy Holzmann) stejně jako práva vyplývající z legislativy příslušné země zůstávají tímto prohlášením nedotčeny.

Pro tento stroj platí následující záruční podmínky:

- A) Záruka zahrnuje bezplatné odstranění veškerých vad stroje, za předpokladu splnění podmínek dle bodů (B-G), které omezují správnou funkci stroje a jsou způsobeny vadou materiálu nebo výrobní vadou.
- B) Záruční doba je 12 měsíců, u komerčního použití 6 měsíců od dodání zboží prvním kupujícímu. K reklamaci předložte originální doklad o dodání zboží a kupní doklad v případě vlastního odběru zboží.
- C) Pro nahlášení reklamace kontaktujte obchodní zastoupení společnosti HOLZMANN, u kterého jste výrobek pořídili a předložte následující doklady:
 - **Kupní doklad**/nebo doklad o dodávce zboží
 - Vyplněný **Servisní formulář** s popisem vady
 - Při požadavku na dodání náhradního dílu kopii výkresu náhradních dílů s vyznačením potřebného dílu.
- D) Průběh řešení reklamace a místo plnění určuje společnost HOLZMANN GmbH. Snadno odstranitelné vady budou odstraněny obchodním zastoupením, u rozsáhlejších vad si vyhrazujeme právo na odborné posouzení na adrese sídla firmy 4707 Haslach, Österreich. Pokud není v servisní smlouvě explicitně uvedeno jinak, platí, že místem pro vyřízení reklamace je sídlo společnosti HOLZMANN-MASCHINEN na adrese 4707 Haslach, Österreich. Tato záruka výrobce nekryje případné náklady na přepravu zboží do sídla firmy.
- E) Výluky ze záruky:
 - Na díly, které vykazují známky opotřebení a při vadách stroje, které jsou následkem běžného opotřebení.
 - Při nevhodné nebo nedbalé montáži stroje, chybného uvedení do provozu příp. nevhodného připojení k elektrické síti.
 - Při nedodržení pokynů pro obsluhu stroje, nevhodném použití, nestandardních podmínkách prostředí, nevhodných podmínkách pro provoz, nedostatečné údržbě a péči o stroj atd.
 - Při použití a/nebo zamontování neoriginálních dílů a příslušenství nebo při dodatečných úpravách, které nejsou schváleny společností HOZMANN.
 - U zanedbatelných odchylek výrobku od jeho popisu, přičemž tyto nemají vliv na hodnotu nebo použití stroje pro dané účely.
 - Při překročení zátěže stroje. Zejména při vadách způsobených přetížením stroje z důvodu jeho vytížení pro komerční účely, pro které tento stroj nebyl zkonstruován.
- F) V rámci této záruky jsou další nároky kupujícího nad rámec plnění uvedeného v tomto dokumentu vyloučeny.
- G) Tyto záruční podmínky přijímá kupující ze svobodné vůle. Tato záruka vylučuje případné prodloužení záruční doby, a to i na náhradní díly.

SERVIS

Po uplynutí záruční doby mohou být opravy realizovány i u neautorizovaných servisních firem. K dispozici je Vám samozřejmě i nadále servis společnosti HOLZMANN-Maschinen GmbH. V takovém případě uplatněte Vaše nezávazné poptávky/reklamace s údaji dle bodu C) na náš zákaznický servis nebo nám pošlete vyplněný příložený servisní formulář.

E-mail: info@holzmann-maschinen.at

FAX: +43 7289 71562 4

53 PRODUKTBEOBACHTUNG PRODUCT EXPERIENCE FORM

Wir beobachten unsere Produkte auch nach der Auslieferung.

Um einen ständigen Verbesserungsprozess gewährleisten zu können, sind wir von Ihnen und Ihren Eindrücken beim Umgang mit unseren Produkten abhängig:

- Probleme, die beim Gebrauch des Produktes auftreten
- Fehlfunktionen, die in bestimmten Betriebssituationen auftreten
- Erfahrungen, die für andere Benutzer wichtig sein können

Wir bitten Sie, derartige Beobachtungen zu notieren und an diese per E-Mail, Fax oder Post an uns zu senden:

We observe the quality of our delivered products in the frame of a Quality Management policy.

Your opinion is essential for further product development and product choice. Please let us know about your:

- Impressions and suggestions for improvement.
- experiences that may be useful for other users and for product design
- Experiences with malfunctions that occur in specific operation modes

We would like to ask you to note down your experiences and observations and send them to us via FAX, E-Mail or by post:

Meine Beobachtungen / My experiences:

Name / name:
Produkt / product:
Kaufdatum / purchase date:
Erworben von / purchased from:
E-Mail/ e-mail:

Vielen Dank für Ihre Mitarbeit! / Thank you for your kind cooperation!

KONTAKTADRESSE / CONTACT:
HOLZMANN MASCHINEN GmbH
 4170 Haslach, Marktplatz 4 AUSTRIA
 Tel : +43 7289 71562 0
 Fax: +43 7289 71562 4
 info@holzmann-maschinen.at

SERVICEFORMULAR / SERVICE FORM

Bitte kreuzen Sie eine der untenstehenden an / Please tick one box from below:

- Serviceanfrage / service inquiry
 Ersatzteilanfrage / spare part inquiry
 Garantieantrag / guarantee claim

1. Daten Antragsteller (* sind Pflichtfelder) / senders information (* required)

- * Vorname, Nachname / first name, family name _____
- * Straße, Hausnummer / street, house number _____
- * PLZ, Ort / ZIP code, place _____
- * Staat / country _____
- * (Mobil)telefon / (mobile) phone _____
International numbers with country code
- * E-Mail _____
- Fax _____

2. Geräteinformationen / tool information

Seriennummer/serial number: _____ *Maschinentype/machine type: _____

2.1 benötigte Ersatzteile / required spare parts

Ersatzteilnummer / Part No ^o	Beschreibung / description	Anzahl / number

2.2 Problembeschreibung / problem description

Bitte führen Sie in der Fehlerbeschreibung unter anderem an:
 Was hat den Defekt verursacht bzw. was war die letzte durchgeführte Tätigkeit, bevor Ihnen das Problem/der Defekt aufgefallen ist?
 bei Elektrodefekten: Wurde die Stromzuleitung sowie die Maschine bereits von einem Elektrofachmann geprüft

Please describe amongst others in the problem:
 What has caused the problem/defect, what was the last activity before you noticed the problem/defect?
 For electrical problems: Have you had checked you electric supply and the machine already by a certified electrician?

3. Bitte beachten

UNVOLLSTÄNDIG AUSGEFÜLLTE FORMULARE KÖNNEN NICHT BEARBEITET WERDEN!
 GARANTIEANTRÄGE KÖNNEN AUSSCHLIESSLICH UNTER BEILAGE DES KAUFBELEGES/ABLIEFERBELEGES AKZEPTIERT WERDEN.
 BEI ERSATZTEILBESTELLUNGEN LEGEN SIE DIESEM FORMULAR EINE KOPIE DER BETREFFENDEN ERSATZTEILZEICHNUNG BEI! MARKIEREN SIE DARAUFG DIE BENÖTIGTEN ERSATZTEILE. DIES ERLEICHTERT UNS DIE IDENTIFIZIERUNG UND ERMÖGLICHT SO EINE RASCHERE BEARBEITUNG.

VIELEN DANK!

/ Additional information

INCOMPLETELY FILLED SERVICE FORMS CANNOT BE PROCESSED!
 FOR GUARANTEE CLAIMS PLEASE ADD A COPY OF YOUR ORIGINAL SALES / DELIVERY RECEIPT OTHERWISE IT CANNOT BE ACCEPTED.
 FOR SPARE PART ORDERS PLEASE ADD TO THIS SERVICE FORM A COPY OF THE RESPECTIVE EXPLODED DRAWING WITH THE REQUIRED SPARE PARTS BEING MARKED CLEARLY AND UNMISTAKABLE.
 THIS HELPS US TO IDENTIFY THE REQUIRED SPARE PARTS FASTLY AND ACCELERATES THE HANDLING OF YOUR INQUIRY.

THANK YOU FOR YOUR COOPERATION!