



TOOLCRAFT



- über einen längeren Zeitraum unter ungünstigen Umgebungsbedingungen gelagert wurde oder
- erheblichen Transportbelastungen ausgesetzt wurde.
- Gehen Sie vorsichtig mit dem Produkt um. Durch Stöße, Schläge oder dem Fall aus bereits geringer Höhe wird es beschädigt.
- Wenden Sie sich an eine Fachkraft, wenn Sie Zweifel über die Arbeitsweise, die Sicherheit oder den Anschluss des Produkts haben.
- Lassen Sie Wartungs-, Anpassungs- und Reparaturarbeiten ausschließlich von einem Fachmann bzw. einer Fachwerkstatt durchführen.
- Sollten Sie noch Fragen haben, die in dieser Bedienungsanleitung nicht beantwortet werden, wenden Sie sich an unseren technischen Kundendienst oder an andere Fachleute.

Bedienungsanleitung

Stiellupe mit LED-Beleuchtung

Best.-Nr. 821031

Bestimmungsgemäße Verwendung

Das Produkt ist dafür vorgesehen, eine vergrößerte Ansicht von Objekten zu erzeugen. Die große Lupe mit einem Durchmesser von 75 mm (etwa 3,0") bietet ein weites Sichtfeld. Für kleinere Details verfügt die Lupe über einen bifokalen Einsatz (vierfache Vergrößerung).

Zur Beleuchtung bei der Betrachtung wurde ein LED-Leuchtmittel in das Produkt integriert. Die Stromversorgung erfolgt über Batterien.

Das Produkt eignet sich ausschließlich zur Verwendung in trockenen Umgebungen. Der Kontakt mit Feuchtigkeit ist unbedingt zu vermeiden.

Aus Sicherheits- und Zulassungsgründen dürfen Sie das Produkt nicht umbauen und/oder verändern. Falls Sie das Produkt für andere Zwecke verwenden, als zuvor beschrieben, kann das Produkt beschädigt werden. Außerdem kann eine unsachgemäße Verwendung Gefahren wie z.B. Kurzschluss, Brand, etc. hervorrufen. Lesen Sie sich die Bedienungsanleitung genau durch und bewahren Sie diese auf. Reichen Sie das Produkt nur zusammen mit der Bedienungsanleitung an dritte Personen weiter.

Das Produkt entspricht den gesetzlichen, nationalen und europäischen Anforderungen. Alle enthaltenen Firmennamen und Produktbezeichnungen sind Warenzeichen der jeweiligen Inhaber. Alle Rechte vorbehalten.

Lieferumfang

- Stiellupe
- Bedienungsanleitung



Aktuelle Bedienungsanleitungen

Laden Sie aktuelle Bedienungsanleitungen über den Link www.conrad.com/downloads herunter oder scannen Sie den abgebildeten QR-Code. Befolgen Sie die Anweisungen auf der Webseite.

Symbol-Erklärung



Das Symbol mit dem Ausrufezeichen im Dreieck weist auf wichtige Hinweise in dieser Bedienungsanleitung hin, die unbedingt zu beachten sind.



Das Pfeil-Symbol ist zu finden, wenn Ihnen besondere Tipps und Hinweise zur Bedienung gegeben werden sollen.

Sicherheitshinweise



Lesen Sie sich die Bedienungsanleitung aufmerksam durch und beachten Sie insbesondere die Sicherheitshinweise. Falls Sie die Sicherheitshinweise und die Angaben zur sachgemäßen Handhabung in dieser Bedienungsanleitung nicht befolgen, übernehmen wir für dadurch resultierende Personen-/Sachschäden keine Haftung. Außerdem erlischt in solchen Fällen die Gewährleistung/Garantie.

a) Allgemein

- Das Produkt ist kein Spielzeug. Halten Sie es von Kindern und Haustieren fern.
- Lassen Sie das Verpackungsmaterial nicht achtlos liegen. Dieses könnte für Kinder zu einem gefährlichen Spielzeug werden.
- Schützen Sie das Produkt vor extremen Temperaturen, starken Erschütterungen, hoher Feuchtigkeit, Nässe, brennbaren Gasen, Dämpfen und Lösungsmitteln.
- Setzen Sie das Produkt keiner mechanischen Beanspruchung aus.
- Wenn kein sicherer Betrieb mehr möglich ist, nehmen Sie das Produkt außer Betrieb und schützen Sie es vor unbeabsichtigter Verwendung. Der sichere Betrieb ist nicht mehr gewährleistet, wenn das Produkt:
 - sichtbare Schäden aufweist,
 - nicht mehr ordnungsgemäß funktioniert,

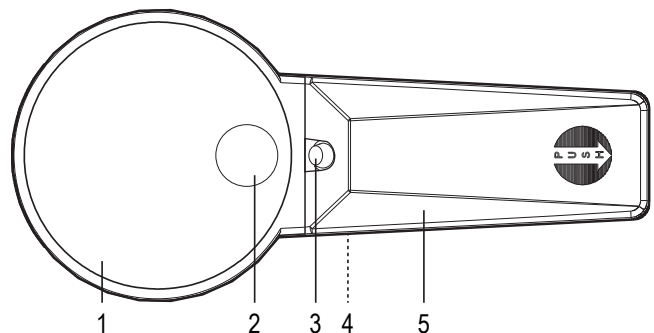
b) Produkt

- Benutzen Sie die Lupe niemals, während Sie sich bewegen. Lassen Sie sich während der Benutzung des Produktes nicht von Ihrer unmittelbaren Umgebung ablenken. Sie könnten Hindernisse übersehen.
- Helle Lichtquellen, speziell die Sonne, dürfen nicht durch die Lupe betrachtet werden. Die Betrachtung von ungefiltertem Sonnenlicht für nur einen Bruchteil einer Sekunde kann zu dauerhafter Erblindung führen.
- Bei unsachgemäßer Verwendung kann die Lupe Sonnenlicht auf einem kleinen Punkt konzentrieren und sehr hohe Temperaturen erzeugen. Brandgefahr!
- Achtung, LED-Licht:
 - Nicht in den LED-Lichtstrahl blicken!
 - Nicht direkt oder mit optischen Instrumenten betrachten!

c) Batterien

- Achten Sie beim Einlegen der Batterien auf die richtige Polung.
- Entfernen Sie die Batterien, wenn Sie das Gerät längere Zeit nicht verwenden, um Beschädigungen durch Auslaufen zu vermeiden. Auslaufende oder beschädigte Batterien können bei Hautkontakt Säureverätzungen hervorrufen. Beim Umgang mit beschädigten Batterien sollten Sie daher Schutzhandschuhe tragen.
- Bewahren Sie Batterien außerhalb der Reichweite von Kindern auf. Lassen Sie Batterien nicht frei herumliegen, da diese von Kindern oder Haustieren verschluckt werden könnten.
- Alle Batterien sollten zum gleichen Zeitpunkt ersetzt werden. Das Mischen von alten und neuen Batterien im Gerät kann zum Auslaufen der Batterien und zur Beschädigung des Geräts führen.
- Nehmen Sie keine Batterien auseinander, schließen Sie sie nicht kurz und werfen Sie sie nicht ins Feuer. Versuchen Sie niemals, nicht aufladbare Batterien aufzuladen. Es besteht Explosionsgefahr!

Bedienelemente



- 1 Lupe
- 2 Bifokaler Einsatz
- 3 LED-Leuchtmittel
- 4 Schiebeschalter
- 5 Batteriefachdeckel

Batterien einlegen

- Entfernen Sie den Batteriefachdeckel (5), indem Sie in Richtung des Pfeils PUSH schieben.

→ Wechseln Sie die Batterien, sobald sich die Beleuchtung nicht mehr einschalten lässt.

- Legen Sie zwei neue Batterien vom Typ AA unter Beachtung der korrekten Polarität ein.
- Schließen Sie das Batteriefach wieder. Der Batteriefachdeckel rastet hör- und spürbar ein.

Inbetriebnahme

- Betätigen Sie den Schiebeschalter (4). Das LED-Leuchtmittel (3) leuchtet auf.
- Halten Sie das Produkt so, dass das LED-Leuchtmittel das zu betrachtende Objekt beleuchtet.
- Betrachten Sie das zu betrachtende Objekt entweder durch die Lupe (1) (zweifache Vergrößerung) oder durch den bifokalen Einsatz (2) (vierfache Vergrößerung).
 - Vergrößern Sie die Ansicht in der Lupe bzw. im bifokalen Einsatz, indem Sie die Lupe ein wenig vom zu betrachtenden Objekt entfernen.
- Halten Sie die Stiupe nahe an das zu betrachtende Objekt heran.
- Verschieben Sie den Schiebeschalter erneut. Das LED-Leuchtmittel erlischt.

Pflege und Reinigung

- Tauchen Sie das Produkt nicht in Wasser ein.
- Entnehmen Sie vor der Reinigung die Batterien.
- Verwenden Sie auf keinen Fall aggressive Reinigungsmittel, Reinigungsalkohol oder andere chemische Lösungen, da dadurch das Gehäuse angegriffen oder gar die Funktion beeinträchtigt werden kann.
- Entfernen Sie lose Partikel mit sauberer Druckluft und bürsten Sie die restlichen Ablagerungen mit einer weichen Linsenbürste ab.
- Reinigen Sie die Oberfläche mit einem Linsenreinigungstuch oder einem sauberen, weichen und fusselfreien Tuch.
- Für die Reinigung von Fingerabdrücken und anderen fettigen Ablagerungen kann das Tuch mit Wasser oder einer Linsenreinigungsflüssigkeit befeuchtet werden.
- Verwenden Sie für die Reinigung der Linse kein raues, fusseliges Tuch.
- Drücken Sie beim Reinigen nicht zu stark auf die Linse oder das Gehäuse, um Kratzspuren zu vermeiden.

→ Berühren Sie die Linse nicht mit den Fingern (insbesondere Fingernägel) oder mit scharfen/spitzen Gegenständen.

Entsorgung

a) Produkt



Elektronische Geräte sind Wertstoffe und gehören nicht in den Hausmüll. Entsorgen Sie das Produkt am Ende seiner Lebensdauer gemäß den geltenden gesetzlichen Bestimmungen.

Entnehmen Sie evtl. eingelegte Batterien/Akkus und entsorgen Sie diese getrennt vom Produkt.

b) Batterien/Akkus



Sie als Endverbraucher sind gesetzlich (Batterieverordnung) zur Rückgabe aller gebrauchten Batterien/Akkus verpflichtet; eine Entsorgung über den Hausmüll ist untersagt.

Schadstoffhaltige Batterien/Akkus sind mit dem nebenstehenden Symbol gekennzeichnet, das auf das Verbot der Entsorgung über den Hausmüll hinweist. Die Bezeichnungen für das ausschlaggebende Schwermetall sind: Cd=Cadmium, Hg=Quecksilber, Pb=Blei (die Bezeichnung steht auf den Batterien/Akkus z.B. unter dem links abgebildeten Mülltonnen-Symbol).

Ihre verbrauchten Batterien/Akkus können Sie unentgeltlich bei den Sammelstellen Ihrer Gemeinde, unseren Filialen oder überall dort abgeben, wo Batterien/Akkus verkauft werden.

Sie erfüllen damit die gesetzlichen Verpflichtungen und leisten Ihren Beitrag zum Umweltschutz.

Technische Daten

Leistungsaufnahme	0,06 W
Stromversorgung	2x 1,5 V/DC, Typ AA (nicht im Lieferumfang enthalten)
Leuchtmittel	1x ovale 5 mm-LED (nicht austauschbar)
Lichtfarbe	kühl weiß, 6.500 - 8.000 K
Lichtstärke	6.000 - 10.000 mcd
Lichtstrom	3,8 lm
Vergrößerung	2x (Lupe); 4x (bifokaler Einsatz)
Linsendurchmesser	75 mm (Lupe); 20 mm (bifokaler Einsatz)
Linsenmaterial	Plexiglas

Dies ist eine Publikation der Conrad Electronic SE, Klaus-Conrad-Str. 1, D-92240 Hirschau (www.conrad.com).

Alle Rechte einschließlich Übersetzung vorbehalten. Reproduktionen jeder Art, z. B. Fotokopie, Mikroverfilmung, oder die Erfassung in elektronischen Datenverarbeitungsanlagen, bedürfen der schriftlichen Genehmigung des Herausgebers. Nachdruck, auch auszugsweise, verboten. Die Publikation entspricht dem technischen Stand bei Drucklegung.

Copyright 2017 by Conrad Electronic SE.

*821031_V3_0117_02_MH_m_de_(1)



TOOLCRAFT



Operating Instructions

Hand held magnifying glass with LED lighting

Item No. 821031

Intended use

The product is intended to produce a magnified image of objects. The large magnifying glass, 3.0 inch (approx. 75 mm) diameter, offers a wide viewing area. A bifocal insert (fourfold magnification) is incorporated for smaller details.

A LED lighting is integrated for illumination while viewing. It is powered by batteries.

The product is suitable for use in dry areas only. Contact with moisture must be strictly avoided.

For safety and approval purposes, you must not rebuild and/or modify this product. If you use the product for purposes other than those described above, the product may be damaged. In addition, improper use can cause hazards such as short circuiting, fire, electric shock etc. Read the instructions carefully and keep them. Make this product available to third parties only together with its operating instructions.

This product complies with the statutory national and European requirements. All company names and product names are trademarks of their respective owners. All rights reserved.

Delivery content

- Hand held magnifying glass
- Operation instructions



Up-to-date operating instructions

Download the latest operating instructions from our website www.conrad.com/downloads or scan the printed QR code. Follow the instructions on the website.

Symbol explanation



The symbol with an exclamation mark in a triangle indicates important instructions contained in these operating instructions that must be followed.



The „arrow“ symbol alerts the user to the presence of important tips and notes on using the device.

Safety instructions



Read the operating instructions carefully and especially observe the safety information. If you do not follow the safety instructions and information on proper handling in this manual, we assume no liability for any resulting personal injury or damage to property. Such cases will invalidate the warranty/guarantee.

a) General

- The device is not a toy. Keep it out of the reach of children and pets.
- Do not leave packaging material lying around carelessly. These may become dangerous playing material for children.
- Protect the product from extreme temperatures, direct sunlight, strong jolts, high humidity, moisture, flammable gases, vapours and solvents.
- Do not place the product under any mechanical stress.
- If it is no longer possible to operate the product safely, take it out of operation and protect it from any accidental use. Safe operation can no longer be guaranteed if the product:
 - is visibly damaged,
 - is no longer working properly,
 - has been stored for extended periods in poor ambient conditions or
 - has been subjected to any serious transport-related stresses.
- Please handle the product carefully. Jolts, impacts or a fall even from a low height can damage the product.

- Consult an expert when in doubt about operation, safety or connection of the device.
- Maintenance, modifications and repairs are to be performed exclusively by an expert or at a qualified shop.
- If you have questions which remain unanswered by these operating instructions, contact our technical support service or other technical personnel.

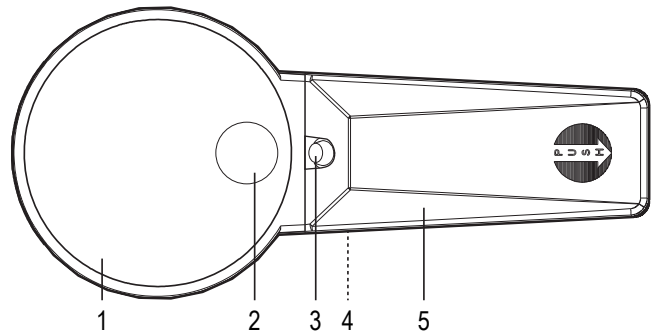
b) Product

- Never look through the magnifier when moving. The operation of the instrument must not divert your awareness of the immediate surrounding. The user may overlook obstacles.
- Bright light source, especially the sun, must not be observed through the magnifier. It only takes a fraction of a second of unfiltered sunlight to cause permanent blindness.
- When handled improperly, the magnifier may focus sunlight into a small spot to create very high temperatures. Danger of fire!
- Attention, LED light:
 - Do not look directly into the LED light!
 - Do not look into the beam directly or with optical instruments!

c) Batteries

- Correct polarity must be observed while inserting the batteries.
- Batteries should be removed from the device if it is not used for a long period of time to avoid damage through leaking. Leaking or damaged batteries might cause acid burns when in contact with skin, therefore use suitable protective gloves to handle corrupted batteries.
- Batteries must be kept out of reach of children. Do not leave the battery lying around, as there is risk, that children or pets swallow it.
- All the batteries should be replaced at the same time. Mixing old and new batteries in the device can lead to battery leakage and device damage.
- Batteries must not be dismantled, short-circuited or thrown into fire. Never recharge non-rechargeable batteries. There is a risk of explosion!

Operating elements



- 1 Magnifying glass
- 2 Bifocal insert
- 3 LED lighting
- 4 Slide switch
- 5 Battery compartment cap

Inserting batteries

- Remove the battery compartment cap (5) by pushing in the direction of the marking PUSH.

→ Change the batteries once the light cannot be switched on anymore.

- Insert two new type AA batteries while observing the correct polarity.
- Close the battery compartment again. The battery compartment cap engages audibly and noticeably.

Commissioning

- Press the slide switch (4). The LED lighting (5) lights up.
- Hold the product so that the LED lighting shines on the object under consideration.
- Look at the object under consideration either through the magnifying glass (1) (twofold magnification) or through the bifocal insert (2) (fourfold magnification).
 - Increase the view in the magnifying glass/bifocal insert by taking the magnifying glass a bit further away from the object under consideration.
- Keep the hand held magnifying glass close to the object under consideration.
- Press the slide switch again. The LED lighting goes out.

Maintenance and cleaning

- Never submerge the product in water to clean it.
- Remove the batteries before cleaning.
- Never use aggressive detergents, rubbing alcohol or other chemical solutions as these could damage the casing or cause malfunctions.
- Blow off loose particles using clean compressed air and then brush the remaining debris away with a fine lens brush.
- Wipe the surface with a lens cleaning cloth or a clean, soft, lint-free cloth. In the case of fingerprints or any other grease formation, the cloth may be moistened with water or lens cleaning fluid.
- Do not use a harsh, linty cloth to clean the lens.
- When cleaning, do not apply too much force on the lens or housing in order to avoid scratching.

→ Do not touch the lens with your fingers (especially finger nails) or other sharp/pointed objects.

Disposal

a) Product



Electronic devices are recyclable waste and must not be disposed of in the household waste. At the end of its service life, dispose of the product in accordance with applicable regulatory guidelines.

Remove any inserted (rechargeable) batteries and dispose of them separately from the product.

b) (Rechargeable) batteries



You as the end user are required by law (Battery Ordinance) to return all used (rechargeable) batteries. Disposing of them in the household waste is prohibited.

Contaminated (rechargeable) batteries are labelled with this symbol to indicate that disposal in the domestic waste is forbidden. The designations for the heavy metals involved are: Cd = Cadmium, Hg = Mercury, Pb = Lead (name on (rechargeable) batteries, e.g. below the trash icon on the left).

Used (rechargeable) batteries can be returned to collection points in your municipality, our stores or wherever (rechargeable) batteries are sold.

You thus fulfil your statutory obligations and contribute to the protection of the environment.

Technical data

Power consumption	0.06 W
Power supply	2x 1.5 V/DC, type AA (not included in delivery content)
Lighting	1x oval 5 mm LED (not replaceable)
Light colour	cold white, 6,500 - 8,000 K
Luminous intensity	6,000 - 10,000 mcd
Luminous flux	3,8 lm
Magnification factor	2x (magnifying glass); 4x (bifocal insert)
Lens diameter	75 mm (magnifying glass); 20 mm (bifocal insert)
Lens material	plexiglas