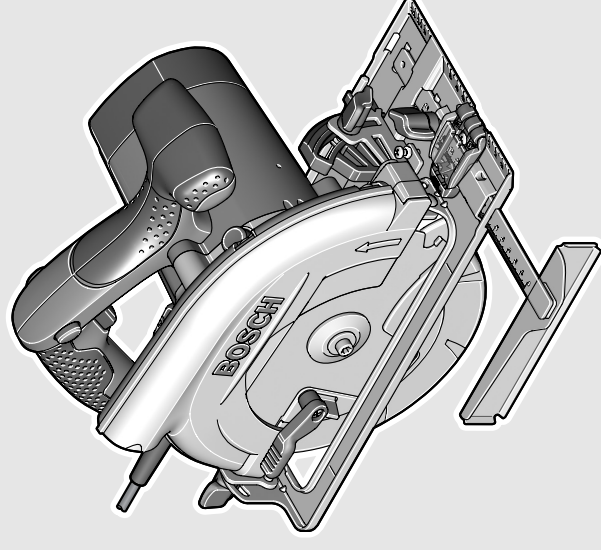


Robert Bosch GmbH
Power Tools Division
70745 Leinfelden-Echterdingen
Germany

www.bosch-pt.com

1 609 929 S13 (2009.01) O / 150 WEU



PKS

55 | 55 A | 66 A | 66 AF



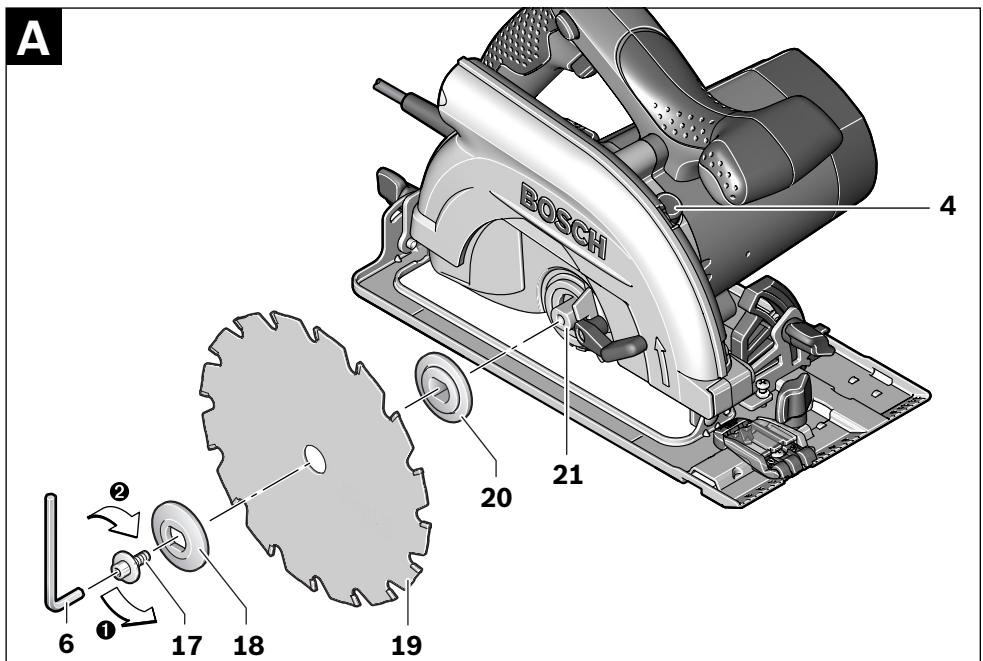
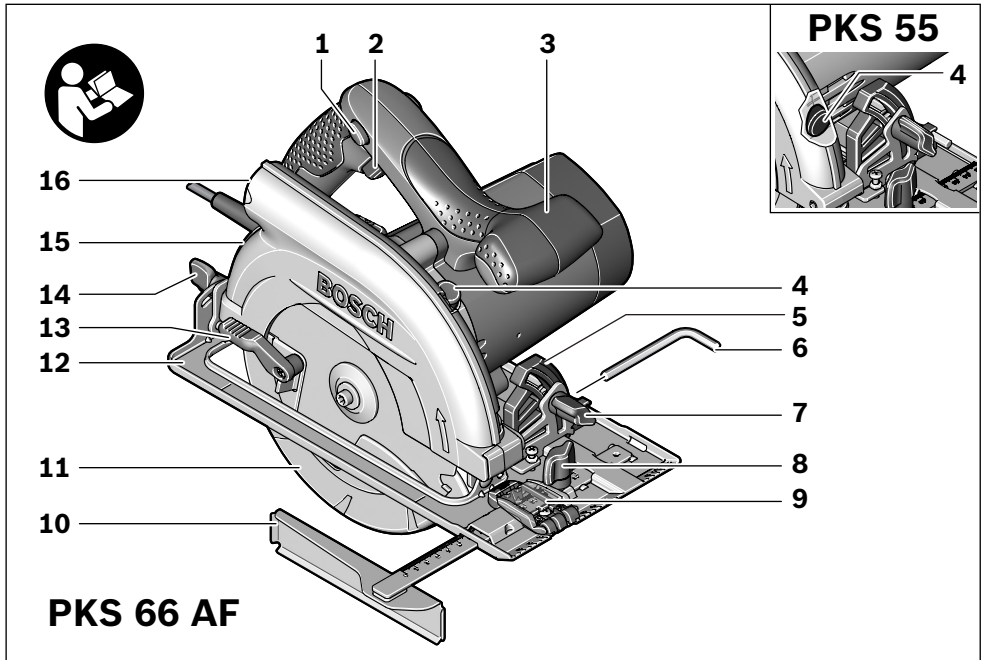
BOSCH

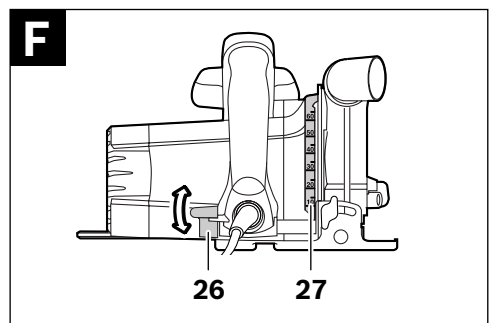
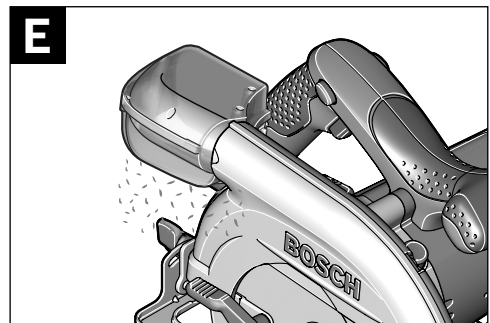
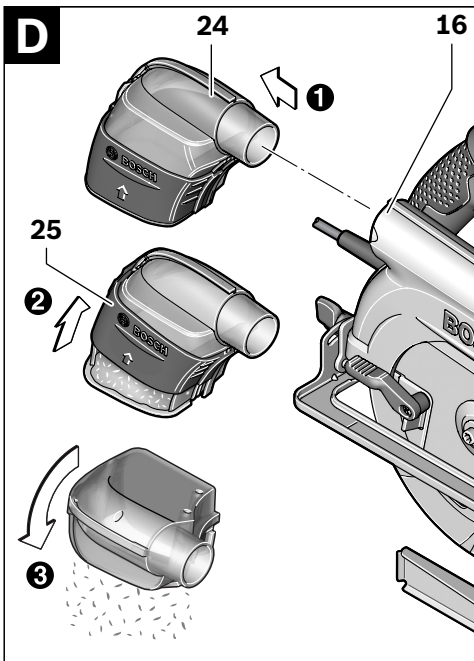
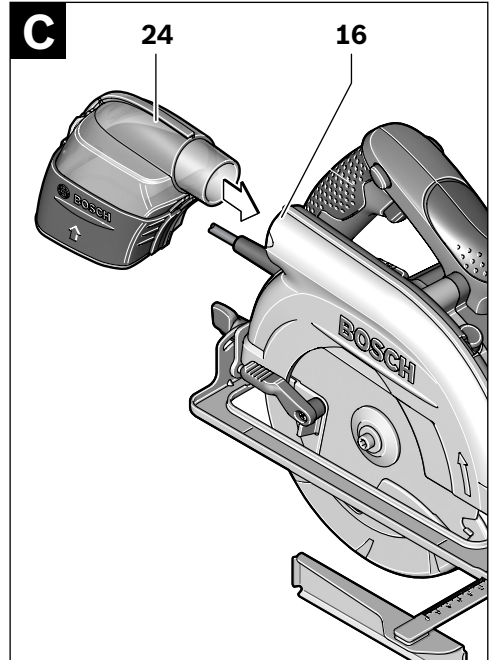
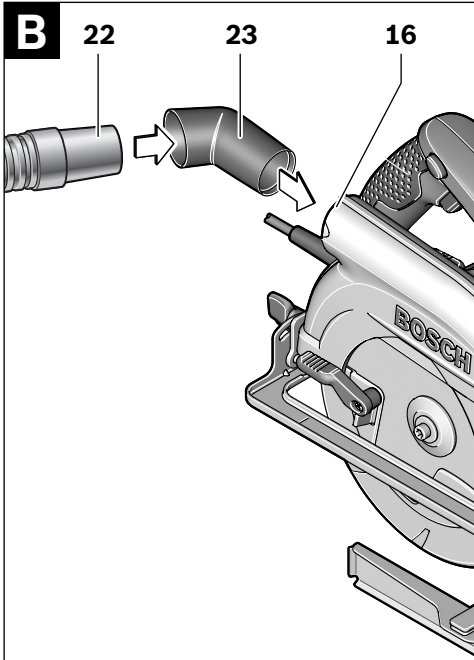
de Originalbetriebsanleitung
en Original instructions
fr Notice originale
es Manual original
pt Manual original
it Istruzioni originali
nl Oorspronkelijke
gebruiksaanwijzing
da Original brugsanvisning
sv Bruksanvisning i original
no Original driftsinstruks
fi Alkuperäiset ohjeet

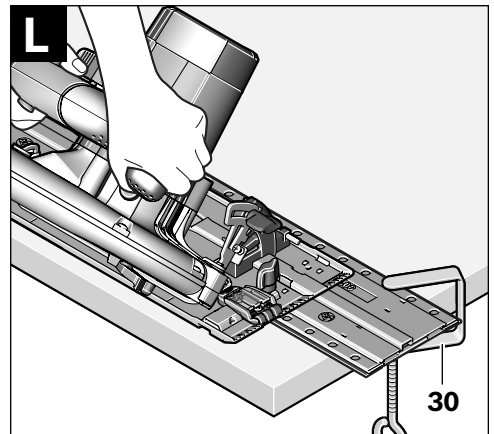
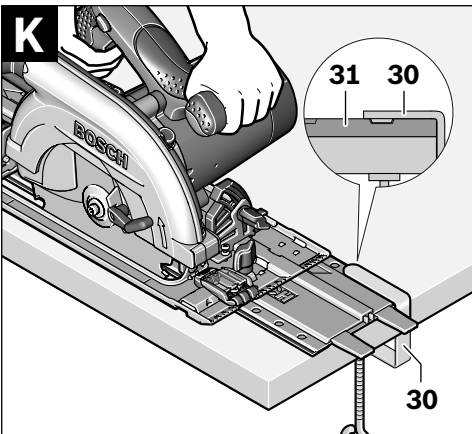
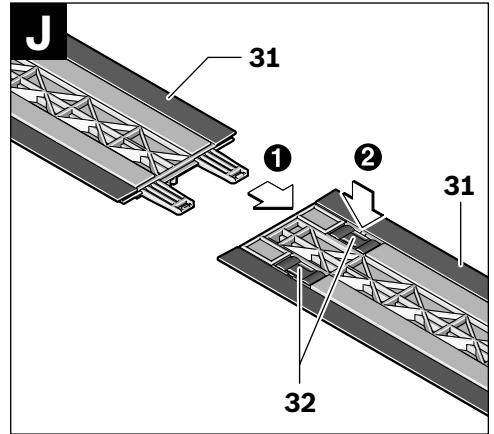
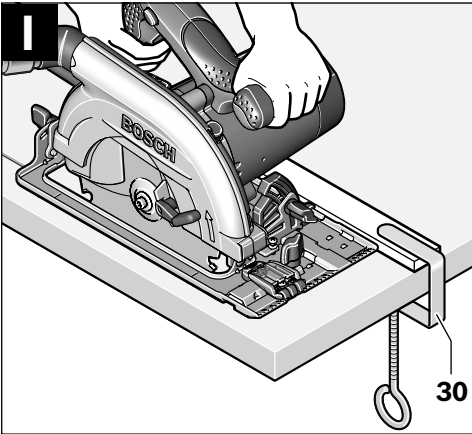
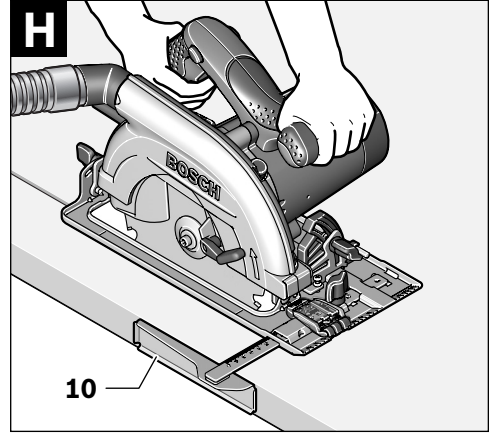
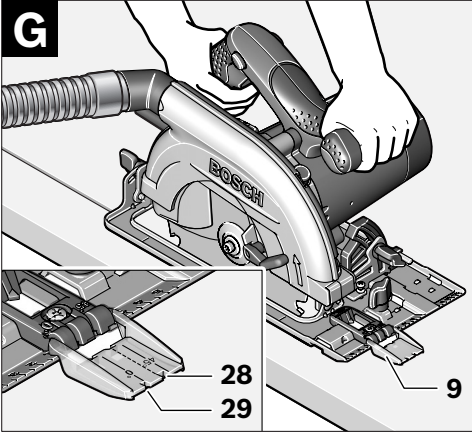
el Πρωτότυπο οδηγιών χρήσης
tr Orijinal işletme talimatı



Deutsch.....	Seite	6
English.....	Page	18
Français.....	Page	28
Español.....	Página	40
Português.....	Página	52
Italiano.....	Pagina	63
Nederlands.....	Pagina	75
Dansk.....	Side	86
Svenska.....	Sida	96
Norsk.....	Side	106
Suomi.....	Sivu	116
Ελληνικά.....	Σελίδα	126
Türkçe.....	Sayfa	138







Sicherheitshinweise

Allgemeine Sicherheitshinweise für Elektrowerkzeuge

⚠️ WARNUNG Lesen Sie alle Sicherheitshinweise und Anweisungen. Verstöße bei der Einhaltung der Sicherheitshinweise und Anweisungen können elektrischen Schlag, Brand und/oder schwere Verletzungen verursachen.

Bewahren Sie alle Sicherheitshinweise und Anweisungen für die Zukunft auf.

Der in den Sicherheitshinweisen verwendete Begriff „Elektrowerkzeug“ bezieht sich auf netzbetriebene Elektrowerkzeuge (mit Netzkabel) und auf akkubetriebene Elektrowerkzeuge (ohne Netzkabel).

1) Arbeitsplatzsicherheit

- a) **Halten Sie Ihren Arbeitsbereich sauber und gut beleuchtet.** Unordnung oder unbeleuchtete Arbeitsbereiche können zu Unfällen führen.
- b) **Arbeiten Sie mit dem Elektrowerkzeug nicht in explosionsgefährdeter Umgebung, in der sich brennbare Flüssigkeiten, Gase oder Stäube befinden.** Elektrowerkzeuge erzeugen Funken, die den Staub oder die Dämpfe entzünden können.
- c) **Halten Sie Kinder und andere Personen während der Benutzung des Elektrowerkzeugs fern.** Bei Ablenkung können Sie die Kontrolle über das Gerät verlieren.

2) Elektrische Sicherheit

- a) **Der Anschlussstecker des Elektrowerkzeuges muss in die Steckdose passen. Der Stecker darf in keiner Weise verändert werden. Verwenden Sie keine Adapterstecker gemeinsam mit schutzgeerdeten Elektrowerkzeugen.** Unveränderte Stecker und passende Steckdosen verringern das Risiko eines elektrischen Schlages.

- b) **Vermeiden Sie Körperkontakt mit geerdeten Oberflächen wie von Rohren, Heizungen, Herden und Kühlschränken.** Es besteht ein erhöhtes Risiko durch elektrischen Schlag, wenn Ihr Körper geerdet ist.

- c) **Halten Sie Elektrowerkzeuge von Regen oder Nässe fern.** Das Eindringen von Wasser in ein Elektrowerkzeug erhöht das Risiko eines elektrischen Schlages.

- d) **Zweckentfremden Sie das Kabel nicht, um das Elektrowerkzeug zu tragen, aufzuhängen oder um den Stecker aus der Steckdose zu ziehen. Halten Sie das Kabel fern von Hitze, Öl, scharfen Kanten oder sich bewegenden Geräteteilen.** Beschädigte oder verwickelte Kabel erhöhen das Risiko eines elektrischen Schlages.

- e) **Wenn Sie mit einem Elektrowerkzeug im Freien arbeiten, verwenden Sie nur Verlängerungskabel, die auch für den Außenbereich geeignet sind.** Die Anwendung eines für den Außenbereich geeigneten Verlängerungskabels verringert das Risiko eines elektrischen Schlages.

- f) **Wenn der Betrieb des Elektrowerkzeuges in feuchter Umgebung nicht vermeidbar ist, verwenden Sie einen Fehlerstromschutzschalter.** Der Einsatz eines Fehlerstromschutzschalters vermindert das Risiko eines elektrischen Schlages.

3) Sicherheit von Personen

- a) **Seien Sie aufmerksam, achten Sie darauf, was Sie tun, und gehen Sie mit Vernunft an die Arbeit mit einem Elektrowerkzeug. Benutzen Sie kein Elektrowerkzeug, wenn Sie müde sind oder unter dem Einfluss von Drogen, Alkohol oder Medikamenten stehen.** Ein Moment der Unachtsamkeit beim Gebrauch des Elektrowerkzeuges kann zu ernsthaften Verletzungen führen.

- b) Tragen Sie persönliche Schutzausrüstung und immer eine Schutzbrille.** Das Tragen persönlicher Schutzausrüstung, wie Staubmaske, rutschfeste Sicherheitsschuhe, Schutzhelm oder Gehörschutz, je nach Art und Einsatz des Elektrowerkzeuges, verringert das Risiko von Verletzungen.
- c) Vermeiden Sie eine unbeabsichtigte Inbetriebnahme. Vergewissern Sie sich, dass das Elektrowerkzeug ausgeschaltet ist, bevor Sie es an die Stromversorgung und/oder den Akku anschließen, es aufnehmen oder tragen.** Wenn Sie beim Tragen des Elektrowerkzeuges den Finger am Schalter haben oder das Gerät eingeschaltet an die Stromversorgung anschließen, kann dies zu Unfällen führen.
- d) Entfernen Sie Einstellwerkzeuge oder Schraubenschlüssel, bevor Sie das Elektrowerkzeug einschalten.** Ein Werkzeug oder Schlüssel, der sich in einem drehenden Geräteteil befindet, kann zu Verletzungen führen.
- e) Vermeiden Sie eine abnormale Körperhaltung. Sorgen Sie für einen sicheren Stand und halten Sie jederzeit das Gleichgewicht.** Dadurch können Sie das Elektrowerkzeug in unerwarteten Situationen besser kontrollieren.
- f) Tragen Sie geeignete Kleidung. Tragen Sie keine weite Kleidung oder Schmuck. Halten Sie Haare, Kleidung und Handschuhe fern von sich bewegenden Teilen.** Lockere Kleidung, Schmuck oder lange Haare können von sich bewegenden Teilen erfasst werden.
- g) Wenn Staubabsaug- und -auffangeinrichtungen montiert werden können, vergewissern Sie sich, dass diese geschlossen sind und richtig verwendet werden.** Verwendung einer Staubabsaugung kann Gefährdungen durch Staub verringern.
- 4) Verwendung und Behandlung des Elektrowerkzeuges**
- a) Überlasten Sie das Gerät nicht. Verwenden Sie für Ihre Arbeit das dafür bestimmte Elektrowerkzeug.** Mit dem passenden Elektrowerkzeug arbeiten Sie besser und sicherer im angegebenen Leistungsbereich.
- b) Benutzen Sie kein Elektrowerkzeug, dessen Schalter defekt ist.** Ein Elektrowerkzeug, das sich nicht mehr ein- oder ausschalten lässt, ist gefährlich und muss repariert werden.
- c) Ziehen Sie den Stecker aus der Steckdose und/oder entfernen Sie den Akku, bevor Sie Geräteeinstellungen vornehmen, Zubehörteile wechseln oder das Gerät weglegen.** Diese Vorsichtsmaßnahme verhindert den unbeabsichtigten Start des Elektrowerkzeuges.
- d) Bewahren Sie unbenutzte Elektrowerkzeuge außerhalb der Reichweite von Kindern auf. Lassen Sie Personen das Gerät nicht benutzen, die mit diesem nicht vertraut sind oder diese Anweisungen nicht gelesen haben.** Elektrowerkzeuge sind gefährlich, wenn sie von unerfahrenen Personen benutzt werden.
- e) Pflegen Sie Elektrowerkzeuge mit Sorgfalt. Kontrollieren Sie, ob bewegliche Teile einwandfrei funktionieren und nicht klemmen, ob Teile gebrochen oder so beschädigt sind, dass die Funktion des Elektrowerkzeuges beeinträchtigt ist. Lassen Sie beschädigte Teile vor dem Einsatz des Gerätes reparieren.** Viele Unfälle haben ihre Ursache in schlecht gewarteten Elektrowerkzeugen.
- f) Halten Sie Schneidwerkzeuge scharf und sauber.** Sorgfältig gepflegte Schneidwerkzeuge mit scharfen Schneidkanten verklemmen sich weniger und sind leichter zu führen.

g) Verwenden Sie Elektrowerkzeug, Zubehör, Einsatzwerkzeuge usw. entsprechend diesen Anweisungen. Berücksichtigen Sie dabei die Arbeitsbedingungen und die auszuführende Tätigkeit. Der Gebrauch von Elektrowerkzeugen für andere als die vorgesehenen Anwendungen kann zu gefährlichen Situationen führen.

5) Service

a) Lassen Sie Ihr Elektrowerkzeug nur von qualifiziertem Fachpersonal und nur mit Original-Ersatzteilen reparieren. Damit wird sichergestellt, dass die Sicherheit des Elektrowerkzeuges erhalten bleibt.

Sicherheitshinweise für Kreissägen

- ▶ **GEFAHR: Kommen Sie mit Ihren Händen nicht in den Sägebereich und an das Sägeblatt. Halten Sie mit Ihrer zweiten Hand den Zusatzgriff oder das Motorgehäuse.** Wenn beide Hände die Säge halten, können diese vom Sägeblatt nicht verletzt werden.
- ▶ **Greifen Sie nicht unter das Werkstück.** Die Schutzhaube kann Sie unter dem Werkstück nicht vor dem Sägeblatt schützen.
- ▶ **Passen Sie die Schnitttiefe an die Dicke des Werkstücks an.** Es sollte weniger als eine volle Zahnhöhe unter dem Werkstück sichtbar sein.
- ▶ **Halten Sie das zu sägende Werkstück niemals in der Hand oder über dem Bein fest. Sichern Sie das Werkstück an einer stabilen Aufnahme.** Es ist wichtig, das Werkstück gut zu befestigen, um die Gefahr von Körperkontakt, Klemmen des Sägeblattes oder Verlust der Kontrolle zu minimieren.
- ▶ **Fassen Sie das Elektrowerkzeug nur an den isolierten Griffflächen an, wenn Sie Arbeiten ausführen, bei denen das Einsatzwerkzeug verborgene Stromleitungen oder das eigene Netzkabel treffen kann.** Kontakt mit einer spannungsführenden Leitung setzt auch Metallteile des Elektrowerkzeuges unter Spannung und führt zu einem elektrischen Schlag.
- ▶ **Verwenden Sie beim Längsschneiden immer einen Anschlag oder eine gerade Kantenführung.** Dies verbessert die Schnittgenauigkeit und verringert die Möglichkeit, dass das Sägeblatt klemmt.
- ▶ **Verwenden Sie immer Sägeblätter in der richtigen Größe und mit passender Aufnahmebohrung (z. B. sternförmig oder rund).** Sägeblätter, die nicht zu den Montageteilen der Säge passen, laufen unrund und führen zum Verlust der Kontrolle.
- ▶ **Verwenden Sie niemals beschädigte oder falsche Sägeblatt-Unterlegscheiben oder -Schrauben.** Die Sägeblatt-Unterlegscheiben und -Schrauben wurden speziell für Ihre Säge konstruiert, für optimale Leistung und Betriebssicherheit.
- ▶ **Ursachen und Vermeidung eines Rückschlags:**
 - Ein Rückschlag ist die plötzliche Reaktion infolge eines hakenden, klemmenden oder falsch ausgerichteten Sägeblattes, die dazu führt, dass eine unkontrollierte Säge abhebt und sich aus dem Werkstück heraus in Richtung der Bedienperson bewegt.
 - Wenn sich das Sägeblatt in dem sich schließenden Sägespalt verhakt oder verklemmt, blockiert es, und die Motorkraft schlägt die Säge in Richtung der Bedienperson zurück.
 - Wird das Sägeblatt im Sägeschnitt verdreht oder falsch ausgerichtet, können sich die Zähne der hinteren Sägeblattkante in der Oberfläche des Werkstücks verhaken, wodurch sich das Sägeblatt aus dem Sägespalt herausbewegt und die Säge in Richtung der Bedienperson zurückspringt.
- ▶ **Ein Rückschlag ist die Folge eines falschen oder fehlerhaften Gebrauchs der Säge. Er kann durch geeignete Vorsichtsmaßnahmen, wie nachfolgend beschrieben, verhindert werden.**
- ▶ **Halten Sie die Säge mit beiden Händen fest und bringen Sie Ihre Arme in eine Stellung, in der Sie die Rückschlagkräfte abfangen können. Halten Sie sich immer seitlich des Sägeblattes, nie das Sägeblatt in eine Linie**

mit Ihrem Körper bringen. Bei einem Rückschlag kann die Säge rückwärts springen, jedoch kann die Bedienperson durch geeignete Vorsichtsmaßnahmen die Rückschlagkräfte beherrschen.

- ▶ **Falls das Sägeblatt verklemmt oder Sie die Arbeit unterbrechen, schalten Sie die Säge aus und halten Sie sie im Werkstück ruhig, bis das Sägeblatt zum Stillstand gekommen ist. Versuchen Sie nie, die Säge aus dem Werkstück zu entfernen oder sie rückwärts zu ziehen, solange das Sägeblatt sich bewegt, sonst kann ein Rückschlag erfolgen.** Ermitteln und beheben Sie die Ursache für das Verklemmen des Sägeblattes.
- ▶ **Wenn Sie eine Säge, die im Werkstück steckt, wieder starten wollen, zentrieren Sie das Sägeblatt im Sägespalt und überprüfen Sie, ob die Sägezähne nicht im Werkstück verhak sind.** Klemmt das Sägeblatt, kann es sich aus dem Werkstück heraus bewegen oder einen Rückschlag verursachen, wenn die Säge erneut gestartet wird.
- ▶ **Stützen Sie große Platten ab, um das Risiko eines Rückschlags durch ein klemmendes Sägeblatt zu vermindern.** Große Platten können sich unter ihrem Eigengewicht durchbiegen. Platten müssen auf beiden Seiten abgestützt werden, sowohl in Nähe des Sägespalts als auch an der Kante.
- ▶ **Verwenden Sie keine stumpfen oder beschädigten Sägeblätter.** Sägeblätter mit stumpfen oder falsch ausgerichteten Zähnen verursachen durch einen zu engen Sägespalt eine erhöhte Reibung, Klemmen des Sägeblattes und Rückschlag.
- ▶ **Ziehen Sie vor dem Sägen die Schnitttiefen- und Schnittwinkleinstellungen fest.** Wenn sich während des Sägens die Einstellungen verändern, kann sich das Sägeblatt verklemmen und ein Rückschlag auftreten.
- ▶ **Seien Sie besonders vorsichtig bei „Tauchschnitten“ in bestehende Wände oder andere nicht einsehbare Bereiche.** Das eintauchende Sägeblatt kann beim Sägen in verborgene Objekte blockieren und einen Rückschlag verursachen.
- ▶ **Überprüfen Sie vor jeder Benutzung, ob die untere Schutzhaube einwandfrei schließt. Verwenden Sie die Säge nicht, wenn die untere Schutzhaube nicht frei beweglich ist und sich nicht sofort schließt. Klemmen oder binden Sie die untere Schutzhaube niemals in geöffneter Position fest.** Sollte die Säge unbeabsichtigt zu Boden fallen, kann die untere Schutzhaube verbogen werden. Öffnen Sie die Schutzhaube mit dem Rückziehhebel und stellen Sie sicher, dass sie sich frei bewegt und bei allen Schnittwinkeln und -tiefen weder das Sägeblatt noch andere Teile berührt.
- ▶ **Überprüfen Sie die Funktion der Feder für die untere Schutzhaube. Lassen Sie die Säge vor dem Gebrauch warten, wenn untere Schutzhaube und Feder nicht einwandfrei arbeiten.** Beschädigte Teile, klebrige Ablagerungen oder Anhäufungen von Spänen lassen die untere Schutzhaube verzögert arbeiten.
- ▶ **Öffnen Sie die untere Schutzhaube von Hand nur bei besonderen Schnitten, wie „Tauch- und Winkelschnitten“.** Öffnen Sie die untere Schutzhaube mit dem Rückziehhebel und lassen Sie diesen los, sobald das Sägeblatt in das Werkstück eingetaucht ist. Bei allen anderen Sägearbeiten muss die untere Schutzhaube automatisch arbeiten.
- ▶ **Legen Sie die Säge nicht auf der Werkbank oder dem Boden ab, ohne dass die untere Schutzhaube das Sägeblatt bedeckt.** Ein ungeschütztes, nachlaufendes Sägeblatt bewegt die Säge entgegen der Schnittrichtung und sägt, was ihm im Weg ist. Beachten Sie dabei die Nachlaufzeit der Säge.
- ▶ **Greifen Sie nicht mit den Händen in den Spanauswurf.** Sie können sich an rotierenden Teilen verletzen.
- ▶ **Arbeiten Sie mit der Säge nicht über Kopf.** Sie haben so keine ausreichende Kontrolle über das Elektrowerkzeug.
- ▶ **Verwenden Sie geeignete Suchgeräte, um verborgene Versorgungsleitungen aufzuspüren, oder ziehen Sie die örtliche Versorgungsgesellschaft hinzu.** Kontakt mit Elektroleitungen kann zu Feuer und elektrischem

Schlag führen. Beschädigung einer Gasleitung kann zur Explosion führen. Eindringen in eine Wasserleitung verursacht Sachbeschädigung oder kann einen elektrischen Schlag verursachen.

- ▶ **Betreiben Sie das Elektrowerkzeug nicht stationär.** Es ist für einen Betrieb mit Säge-tisch nicht ausgelegt.
- ▶ **Verwenden Sie keine Sägeblätter aus HSS-Stahl.** Solche Sägeblätter können leicht brechen.
- ▶ **Sägen Sie keine Eisenmetalle.** Glühende Späne können die Staubabsaugung entzünden.
- ▶ **Halten Sie das Elektrowerkzeug beim Arbeiten fest mit beiden Händen und sorgen Sie für einen sicheren Stand.** Das Elektrowerkzeug wird mit zwei Händen sicherer geführt.
- ▶ **Sichern Sie das Werkstück.** Ein mit Spannvorrichtungen oder Schraubstock festgehaltenes Werkstück ist sicherer gehalten als mit Ihrer Hand.
- ▶ **Warten Sie, bis das Elektrowerkzeug zum Stillstand gekommen ist, bevor Sie es ablegen.** Das Einsatzwerkzeug kann sich verhalten und zum Verlust der Kontrolle über das Elektrowerkzeug führen.
- ▶ **Benutzen Sie das Elektrowerkzeug nicht mit beschädigtem Kabel. Berühren Sie das beschädigte Kabel nicht und ziehen Sie den Netzstecker, wenn das Kabel während des Arbeitens beschädigt wird.** Beschädigte Kabel erhöhen das Risiko eines elektrischen Schlages.

Funktionsbeschreibung



Lesen Sie alle Sicherheitshinweise und Anweisungen. Versäumnisse bei der Einhaltung der Sicherheitshinweise und Anweisungen können elektrischen Schlag, Brand

und/oder schwere Verletzungen verursachen.

Bestimmungsgemäßer Gebrauch

Das Elektrowerkzeug ist bestimmt, bei fester Auflage Längs- und Querschnitte mit geradem Schnittverlauf und auf Gehrung in Holz auszuführen. Mit entsprechenden Sägeblättern können auch dünnwandige Nichteisenmetalle, z.B. Profile, gesägt werden.

Das Bearbeiten von Eisenmetallen ist nicht zulässig.

Abgebildete Komponenten

Die Nummerierung der abgebildeten Komponenten bezieht sich auf die Darstellung des Elektrowerkzeuges auf der Grafikkarte.

- 1 Einschaltsperrleiste für Ein-/Ausschalter
- 2 Ein-/Ausschalter
- 3 Zusatzgriff
- 4 Spindel-Arretiertaste
- 5 Skala Gehrungswinkel
- 6 Innensechskantschlüssel
- 7 Flügelschraube für Gehrungswinkelvorwahl
- 8 Flügelschraube für Parallelanschlag
- 9 Sichtfenster für Schnittlinie „CutControl“ (PKS 55 A/PKS 66 A/PKS 66 AF)
- 10 Parallelanschlag
- 11 Pendelschutzhaube
- 12 Grundplatte
- 13 Verstellhebel für Pendelschutzhaube
- 14 Flügelschraube für Gehrungswinkelvorwahl
- 15 Schutzhaube
- 16 Spanauswurf
- 17 Spannschraube mit Scheibe
- 18 Spannflansch
- 19 Kreissägeblatt*
- 20 Aufnahmevlansch
- 21 Sägespindel
- 22 Absaugschlauch*
- 23 Umlenkrohr für Späne
- 24 Staub-/Spänebox*
- 25 Schieber für Staub-/Spänebox
- 26 Spannhebel für Schnitttiefevorwahl
- 27 Schnitttiefeskala
- 28 Schnittmarkierung 45°

29 Schnittmarkierung 0°**30** Schraubzwinde***31** Führungsschiene***32** Taste für Führungsschienenverriegelung

*** Abgebildetes oder beschriebenes Zubehör gehört nicht zum Standard-Lieferumfang. Das vollständige Zubehör finden Sie in unserem Zubehörprogramm.**

Technische Daten

Handkreissäge		PKS 55	PKS 55 A	PKS 66 A PKS 66 AF*
Sachnummer		3 603 E00 0..	3 603 E01 0..	3 603 E02 0..
Nennaufnahmeleistung	W	1 200	1 200	1 600
Leerlaufdrehzahl	min ⁻¹	5 600	5 600	5 000
max. Schnitttiefe				
– bei Gehrungswinkel 0°	mm	55	55	66
– bei Gehrungswinkel 45°	mm	38	38	48
Spindelarretierung		●	●	●
CutControl		–	●	●
Staub-/Spänebox		–	●	●
Abmessungen Grundplatte	mm	288 x 153	288 x 153	327 x 160
max. Sägeblattdurchmesser	mm	160	160	190
min. Sägeblattdurchmesser	mm	150	150	184
max. Stammblattdicke	mm	1,8	1,8	1,8
Aufnahmebohrung	mm	20	20	30
Gewicht entsprechend EPTA-Procedure 01/2003	kg	3,9	3,9	5,4
Schutzklasse		□ / II	□ / II	□ / II

Angaben gelten für Nennspannungen [U] 230/240 V. Bei niedrigeren Spannungen und in länderspezifischen Ausführungen können diese Angaben variieren.

Bitte beachten Sie die Sachnummer auf dem Typenschild Ihres Elektrowerkzeugs. Die Handelsbezeichnungen einzelner Elektrowerkzeuge können variieren.

PKS 66 A / PKS 66 AF: Einschaltvorgänge erzeugen kurzfristige Spannungsabsenkungen. Bei ungünstigen Netzbedingungen können Beeinträchtigungen anderer Geräte auftreten. Bei Netzimpedanzen kleiner als 0,36 Ohm sind keine Störungen zu erwarten.

* PKS 66 AF mit Führungsschiene

Geräusch-/Vibrationsinformation

Messwerte ermittelt entsprechend EN 60745.

Der A-bewertete Geräuschpegel des Elektrowerkzeugs beträgt typischerweise: Schalldruckpegel 101 dB(A); Schallleistungspegel 112 dB(A). Unsicherheit K=3 dB.

Gehörschutz tragen!

Schwingungsgesamtwerte (Vektorsumme dreier Richtungen) ermittelt entsprechend EN 60745: Schwingungsemissionswert $a_h = 4,0 \text{ m/s}^2$, Unsicherheit $K = 1,5 \text{ m/s}^2$.

Der in diesen Anweisungen angegebene Schwingungspegel ist entsprechend einem in EN 60745 genormten Messverfahren gemessen worden und kann für den Vergleich von Elektrowerkzeugen miteinander verwendet werden. Er eignet

sich auch für eine vorläufige Einschätzung der Schwingungsbelastung.

Der angegebene Schwingungspegel repräsentiert die hauptsächlichsten Anwendungen des Elektrowerkzeugs. Wenn allerdings das Elektrowerkzeug für andere Anwendungen, mit abweichenden Einsatzwerkzeugen oder ungenügender Wartung eingesetzt wird, kann der Schwingungspegel abweichen. Dies kann die Schwingungsbelastung über den gesamten Arbeitszeitraum deutlich erhöhen.

Für eine genaue Abschätzung der Schwingungsbelastung sollten auch die Zeiten berücksichtigt werden, in denen das Gerät abgeschaltet ist oder zwar läuft, aber nicht tatsächlich im Einsatz ist. Dies kann die Schwingungsbelastung über den gesamten Arbeitszeitraum deutlich reduzieren.

Legen Sie zusätzliche Sicherheitsmaßnahmen zum Schutz des Bedieners vor der Wirkung von Schwingungen fest wie zum Beispiel: Wartung von Elektrowerkzeug und Einsatzwerkzeugen, Warmhalten der Hände, Organisation der Arbeitsabläufe.

Konformitätserklärung

Wir erklären in alleiniger Verantwortung, dass das unter „Technische Daten“ beschriebene Produkt mit den folgenden Normen oder normativen Dokumenten übereinstimmt: EN 60745 gemäß den Bestimmungen der Richtlinien 2004/108/EG, 98/37/EG (bis 28.12.2009), 2006/42/EG (ab 29.12.2009).

Technische Unterlagen bei:

Robert Bosch GmbH, PT/ESC,
D-70745 Leinfelden-Echterdingen

Dr. Egbert Schneider
Senior Vice President
Engineering

Dr. Eckerhard Strötgen
Head of Product
Certification

 i.v. 

Robert Bosch GmbH, Power Tools Division
D-70745 Leinfelden-Echterdingen
24.09.2008

Montage

Kreissägeblatt einsetzen/wechseln


- ▶ **Ziehen Sie vor allen Arbeiten am Elektrowerkzeug den Netzstecker aus der Steckdose.**
- ▶ **Tragen Sie bei der Montage des Sägeblattes Schutzhandschuhe.** Bei Berührung des Sägeblattes besteht Verletzungsgefahr.
- ▶ **Verwenden Sie nur Sägeblätter, die den in dieser Bedienungsanleitung angegebenen Kenndaten entsprechen.**
- ▶ **Verwenden Sie keinesfalls Schleifscheiben als Einsatzwerkzeug.**

Sägeblatt auswählen

Eine Übersicht empfohlener Sägeblätter finden Sie am Ende dieser Anleitung.

Sägeblatt demontieren (siehe Bild A)

Legen Sie das Elektrowerkzeug zum Werkzeugwechsel am besten auf die Stirnseite des Motorgehäuses.

- Drücken Sie die Spindel-Arretiertaste **4** und halten Sie diese gedrückt.
- ▶ **Betätigen Sie die Spindel-Arretiertaste 4 nur bei stillstehender Sägespindel.** Das Elektrowerkzeug kann sonst beschädigt werden.
- Drehen Sie mit dem Innensechskantschlüssel **6** die Spannschraube **17** in Drehrichtung  heraus.
- Schwenken Sie die Pendelschutzhaube **11** zurück und halten Sie diese fest.
- Nehmen Sie den Spannflansch **18** und das Sägeblatt **19** von der Sägespindel **21** ab.

Sägeblatt montieren (siehe Bild A)

Legen Sie das Elektrowerkzeug zum Werkzeugwechsel am besten auf die Stirnseite des Motorgehäuses.

- Reinigen Sie das Sägeblatt **19** und alle zu montierenden Spannteile.
- Schwenken Sie die Pendelschutzhaube **11** zurück und halten Sie diese fest.

- Setzen Sie das Sägeblatt **19** auf den Aufnahmeflansch **20** auf. Die Schneidrichtung der Zähne (Pfeilrichtung auf dem Sägeblatt) und der Drehrichtungspfeil auf der Schutzhaube **15** müssen übereinstimmen.
- Setzen Sie den Spannflansch **18** auf und schrauben Sie die Spanschraube **17** in Drehrichtung **⌚** ein. Achten Sie auf die richtige Einbaulage von Aufnahmeflansch **20** und Spannflansch **18**.
- Drücken Sie die Spindel-Arretiertaste **4** und halten Sie diese gedrückt.
- Ziehen Sie mit dem Innensechskantschlüssel **6** die Spanschraube **17** in Drehrichtung **⌚** fest. Das Anzugmoment soll 6–9 Nm betragen, das entspricht handfest zzgl. ¼ Umdrehung.

Staub-/Späneabsaugung (siehe Bilder B–E)

- ▶ **Ziehen Sie vor allen Arbeiten am Elektrowerkzeug den Netzstecker aus der Steckdose.**
- ▶ Stäube von Materialien wie bleihaltigem Anstrich, einigen Holzarten, Mineralien und Metall können gesundheitsschädlich sein. Berühren oder Einatmen der Stäube können allergische Reaktionen und/oder Atemwegserkrankungen des Benutzers oder in der Nähe befindlicher Personen hervorrufen. Bestimmte Stäube wie Eichen- oder Buchenstaub gelten als krebserzeugend, besonders in Verbindung mit Zusatzstoffen zur Holzbehandlung (Chromat, Holzschutzmittel). Asbesthaltiges Material darf nur von Fachleuten bearbeitet werden.
 - Benutzen Sie möglichst eine Staubabsaugung.
 - Sorgen Sie für gute Belüftung des Arbeitsplatzes.
 - Es wird empfohlen, eine Atemschutzmaske mit Filterklasse P2 zu tragen.

Beachten Sie in Ihrem Land gültige Vorschriften für die zu bearbeitenden Materialien.

Hinweis: Verwenden Sie beim Sägen immer das Umlenkrohr **23** oder die Staub-/Spänebox **24**, um nicht von umherfliegenden Spänen getroffen zu werden.

Das Umlenkrohr **23** kann mit oder ohne angeschlossene Staub-/Späneabsaugung verwendet werden. Drehen Sie das Umlenkrohr **23** je nach Anwendung so, dass Sie nicht von den Spänen getroffen werden und stecken Sie es fest in den Spanauswurf **16**.

Fremdabsaugung (siehe Bild B)

Stecken Sie einen Absaugschlauch **22** (Zubehör) auf den Spanauswurf **16**. Verbinden Sie den Absaugschlauch **22** mit einem Staubsauger (Zubehör). Eine Übersicht zum Anschluss an verschiedene Staubsauger finden Sie am Ende dieser Anleitung.

Das Elektrowerkzeug kann direkt an die Steckdose eines Bosch-Allzwecksaugers mit Fernstarteinrichtung angeschlossen werden. Dieser wird beim Einschalten des Elektrowerkzeuges automatisch gestartet.

Der Staubsauger muss für den zu bearbeitenden Werkstoff geeignet sein.

Verwenden Sie beim Absaugen von besonders gesundheitsgefährdenden, krebserzeugenden oder trockenen Stäuben einen Spezialsauger.

In Deutschland werden für Holzstäube auf Grund TRGS 553 geprüfte Absaugeinrichtungen gefordert, die interne Absaugvorrichtung darf im gewerblichen Bereich nicht verwendet werden. Für andere Materialien muss der gewerbliche Betreiber die speziellen Anforderungen mit der zuständigen Berufsgenossenschaft klären.

Eigenabsaugung (siehe Bilder C–E)

Die Staub-/Spänebox **24** kann für kleinere Arbeiten mit geschlossenem Schieber **25** benutzt werden. Bei größeren Arbeiten sollten Sie den Schieber **25** offen lassen, so dass die Späne herausfallen können.

Stecken Sie die Staub-/Spänebox **24** fest in den Spanauswurf **16**.

Entleeren Sie die Staub-/Spänebox **24** rechtzeitig, damit die Effizienz erhalten bleibt.

Zum Entleeren der Staub-/Spänebox **24** ziehen Sie diese vom Spanauswurf **16** ab. Drücken Sie Schieber **25** nach oben, drehen Sie die Staub-/Spänebox **24** auf die Seite und entleeren Sie diese.

Reinigen Sie den Anschlussstutzen der Staub-/Spänebox **24** vor dem Aufstecken.

Betrieb

Betriebsarten

- **Ziehen Sie vor allen Arbeiten am Elektrowerkzeug den Netzstecker aus der Steckdose.**

Schnitttiefe einstellen (siehe Bild F)

- **Passen Sie die Schnitttiefe an die Dicke des Werkstücks an.** Es sollte weniger als eine volle Zahnhöhe unter dem Werkstück sichtbar sein.

Lösen Sie den Spannhebel **26**. Für eine kleinere Schnitttiefe ziehen Sie die Säge von der Grundplatte **12** weg, für eine größere Schnitttiefe drücken Sie die Säge zur Grundplatte **12** hin. Stellen Sie das gewünschte Maß an der Schnitttiefenskala ein. Ziehen Sie den Spannhebel **26** wieder fest.

Gehrungswinkel einstellen

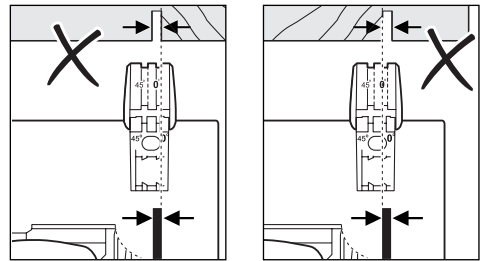
Lösen Sie die Flügelschrauben **7** und **14**. Schwenken Sie die Säge seitlich. Stellen Sie das gewünschte Maß an der Skala **5** ein. Schrauben Sie die Flügelschrauben **7** und **14** wieder fest.

Hinweis: Bei Gehrungsschnitten ist die Schnitttiefe kleiner als der angezeigte Wert auf der Schnitttiefenskala **27**.

Schnittmarkierungen (siehe Bild G) (PKS 55 A/PKS 66 A/PKS 66 AF)

Das nach vorn ausklappbare Sichtfenster „CutControl“ **9** dient der präzisen Führung der Kreissäge an der auf dem Werkstück aufgetragenen Schnittlinie. Das Sichtfenster „CutControl“ **9** hat je eine Markierung für den rechtwinkligen Schnitt und für den 45°-Schnitt.

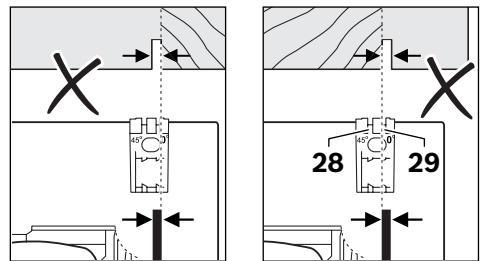
Die Schnittmarkierung 0° (**29**) zeigt die Position des Sägeblattes bei rechtwinkligem Schnitt. Die Schnittmarkierung 45° (**28**) zeigt die Position des Sägeblattes bei 45°-Schnitt.



Für einen maßgenauen Schnitt setzen Sie die Kreissäge wie im Bild gezeigt an das Werkstück. Führen Sie am besten einen Probeschnitt durch.

Schnittmarkierungen (PKS 55)

Die Schnittmarkierung 0° (**29**) zeigt die Position des Sägeblattes bei rechtwinkligem Schnitt. Die Schnittmarkierung 45° (**28**) zeigt die Position des Sägeblattes bei 45°-Schnitt.



Für einen maßgenauen Schnitt setzen Sie die Kreissäge wie im Bild gezeigt an das Werkstück. Führen Sie am besten einen Probeschnitt durch.

Inbetriebnahme

- **Beachten Sie die Netzspannung! Die Spannung der Stromquelle muss mit den Angaben auf dem Typenschild des Elektrowerkzeuges übereinstimmen. Mit 230 V gekennzeichnete Elektrowerkzeuge können auch an 220 V betrieben werden.**

Ein-/Ausschalten

Zur **Inbetriebnahme** des Elektrowerkzeuges betätigen Sie **zuerst** die Einschaltsperrleiste **1** und drücken **anschließend** den Ein-/Ausschalter **2** und halten ihn gedrückt.

Um das Elektrowerkzeug **auszuschalten** lassen Sie den Ein-/Ausschalter **2** los.

Hinweis: Aus Sicherheitsgründen kann der Ein-/Ausschalter **2** nicht arretiert werden, sondern muss während des Betriebes ständig gedrückt bleiben.

Arbeitshinweise

Schützen Sie Sägeblätter vor Stoß und Schlag.

Führen Sie das Elektrowerkzeug gleichmäßig und mit leichtem Schub in Schnittrichtung. Zu starker Vorschub verringert die Lebensdauer der Einsatzwerkzeuge erheblich und kann dem Elektrowerkzeug schaden.

Die Sägeleistung und die Schnittqualität hängen wesentlich vom Zustand und der Zahnform des Sägeblattes ab. Verwenden Sie deshalb nur scharfe und für den zu bearbeitenden Werkstoff geeignete Sägeblätter.

Sägen von Holz

Die richtige Wahl des Sägeblattes richtet sich nach Holzart, Holzqualität und ob Längs- oder Querschnitte gefordert sind.

Bei Längsschnitten von Fichte entstehen lange, spiralförmige Späne.

Buchen- und Eichenstäube sind besonders gesundheitsgefährdend, arbeiten Sie deshalb nur mit Staubabsaugung.

Sägen mit Parallelanschlag (siehe Bild H)

Der Parallelanschlag **10** ermöglicht exakte Schnitte entlang einer Werkstückkante, beziehungsweise das Schneiden maßgleicher Streifen.

Lösen Sie die Flügelschraube **8** und schieben Sie die Skala des Parallelanschlages **10** durch die Führung in der Grundplatte **12**. Stellen Sie die gewünschte Schnittbreite als Skalenwert an der entsprechenden Schnittmarkierung **29** bzw. **28** ein, siehe Abschnitt „Schnittmarkierungen“. Drehen Sie die Flügelschraube **8** wieder fest.

Sägen mit Hilfsanschlag (siehe Bild I)

Zur Bearbeitung großer Werkstücke oder zum Schneiden gerader Kanten können Sie ein Brett oder eine Leiste als Hilfsanschlag am Werkstück befestigen und die Kreissäge mit der Grundplatte am Hilfsanschlag entlangführen.

Sägen mit Führungsschiene (siehe Bilder J–L)

Mit der Hilfe der Führungsschiene **31** können Sie geradlinige Schnitte durchführen.

Der Haftbelag verhindert das Verrutschen der Führungsschiene und schützt die Werkstückoberfläche.

Die Führungsschiene **31** lässt sich verlängern. Drehen Sie dazu die Führungsschiene **31** um 180° und stecken Sie die beiden Führungsschienen **31** zusammen. Drücken Sie zum Arretieren die Taste **32**. Zum Demontieren drücken Sie die Taste **32** auf der anderen Seite und ziehen die Führungsschienen **31** auseinander.

Die Führungsschiene **31** hat auf der Oberseite zwei Markierungen. Die Seite mit der Markierung „90°“ verwenden Sie für rechtwinklige Schnitte, die Seite mit der Markierung „45°“ verwenden Sie für alle anderen Gehrungsschnitte.

Die Gummilippe an der Führungsschiene bietet bei 90°- und 45°-Schnitten einen Spanneißschutz, der beim Sägen von Holzwerkstoffen ein Ausreißen der Oberfläche verhindert.

Die Gummilippe wird beim ersten Sägevorgang auf Ihre Kreissäge angepasst und dabei etwas abgesägt.

Hinweis: Die Führungsschiene **31** muss an der anzusägenden Werkstückseite stets bündig am Werkstück anliegen und darf nicht überstehen.

Sollte die Führungsschiene **31** am Werkstücken überstehen, lassen Sie die Kreissäge nicht auf der Führungsschiene **31** stehen, ohne die Kreissäge festzuhalten. Die Führungsschiene **31** ist aus Kunststoff und trägt die Kreissäge nicht.

Befestigen Sie die Führungsschiene **31** mit den speziellen Schraubzwingen **30** auf dem Werkstück. Achten Sie darauf, dass die Wölbung an der Innenseite der Schraubzwinde **30** in der entsprechenden Aussparung der Führungsschiene **31** sitzt.

Schalten Sie das Elektrowerkzeug ein und führen Sie es gleichmäßig und mit leichtem Schub in Schnittrichtung.

Wartung und Service

Wartung und Reinigung

- ▶ **Ziehen Sie vor allen Arbeiten am Elektrowerkzeug den Netzstecker aus der Steckdose.**
- ▶ **Halten Sie das Elektrowerkzeug und die Lüftungsschlitze sauber, um gut und sicher zu arbeiten.**

Die Pendelschutzhaube muss sich immer frei bewegen und selbsttätig schließen können. Halten Sie deshalb den Bereich um die Pendelschutzhaube stets sauber. Entfernen Sie Staub und Späne durch Ausblasen mit Druckluft oder mit einem Pinsel.

Nicht beschichtete Sägeblätter können durch eine dünne Schicht säurefreies Öl vor Korrosionsansatz geschützt werden. Entfernen Sie vor dem Sägen das Öl wieder, weil Holz sonst fleckig wird.

Harz- oder Leimreste auf dem Sägeblatt beeinträchtigen die Schnittqualität. Reinigen Sie deshalb Sägeblätter gleich nach dem Gebrauch.

Sollte das Elektrowerkzeug trotz sorgfältiger Herstellungs- und Prüfverfahren einmal ausfallen, ist die Reparatur von einer autorisierten Kundendienststelle für Bosch-Elektrowerkzeuge ausführen zu lassen.

Geben Sie bei allen Rückfragen und Ersatzteilbestellungen bitte unbedingt die 10-stellige Sachnummer laut Typenschild des Elektrowerkzeuges an.

Kundendienst und Kundenberatung

Der Kundendienst beantwortet Ihre Fragen zu Reparatur und Wartung Ihres Produkts sowie zu Ersatzteilen. Explosionszeichnungen und Informationen zu Ersatzteilen finden Sie auch unter:

www.bosch-pt.com

Das Bosch-Kundenberater-Team hilft Ihnen gerne bei Fragen zu Kauf, Anwendung und Einstellung von Produkten und Zubehör.

www.bosch-do-it.de, das Internetportal für Heimwerker und Gartenfreunde.

www.dha.de, das komplette Service-Angebot der Deutschen Heimwerker Akademie.

Deutschland

Robert Bosch GmbH
Servicezentrum Elektrowerkzeuge
Zur Luhne 2
37589 Kalefeld – Willershausen
Tel. Kundendienst: +49 (1805) 70 74 10
Fax: +49 (1805) 70 74 11
E-Mail: Servicezentrum.Elektrowerkzeuge@de.bosch.com
Tel. Kundenberatung: +49 (1803) 33 57 99
Fax: +49 (711) 7 58 19 30
E-Mail: kundenberatung.ew@de.bosch.com

Österreich

Tel.: +43 (01) 7 97 22 20 10
Fax: +43 (01) 7 97 22 20 11
E-Mail:
service.elektrowerkzeuge@at.bosch.com

Schweiz

Tel.: +41 (044) 8 47 15 11
Fax: +41 (044) 8 47 15 11

Luxemburg

Tel.: +32 (070) 22 55 65
Fax: +32 (070) 22 55 75
E-Mail: outillage.gereedschap@be.bosch.com

Entsorgung

Elektrowerkzeuge, Zubehör und Verpackungen sollen einer umweltgerechten Wiederverwertung zugeführt werden.

Nur für EU-Länder:



Werfen Sie Elektrowerkzeuge nicht in den Hausmüll!

Gemäß der Europäischen Richtlinie 2002/96/EG über Elektro- und Elektronik-Altgeräte und ihrer Umsetzung in nationales Recht müs-

sen nicht mehr gebrauchsfähige Elektrowerkzeuge getrennt gesammelt und einer umweltgerechten Wiederverwertung zugeführt werden.

Änderungen vorbehalten.

Safety Notes

General Power Tool Safety Warnings

⚠ WARNING Read all safety warnings and all instructions. Failure to follow the warnings and instructions may result in electric shock, fire and/or serious injury.

Save all warnings and instructions for future reference.

The term “power tool” in the warnings refers to your mains-operated (corded) power tool or battery-operated (cordless) power tool.

1) Work area safety

- a) **Keep work area clean and well lit.** Cluttered or dark areas invite accidents.
- b) **Do not operate power tools in explosive atmospheres, such as in the presence of flammable liquids, gases or dust.** Power tools create sparks which may ignite the dust or fumes.
- c) **Keep children and bystanders away while operating a power tool.** Distractions can cause you to lose control.

2) Electrical safety

- a) **Power tool plugs must match the outlet. Never modify the plug in any way. Do not use any adapter plugs with earthed (grounded) power tools.** Unmodified plugs and matching outlets will reduce risk of electric shock.
- b) **Avoid body contact with earthed or grounded surfaces, such as pipes, radiators, ranges and refrigerators.** There is an increased risk of electric shock if your body is earthed or grounded.
- c) **Do not expose power tools to rain or wet conditions.** Water entering a power tool will increase the risk of electric shock.
- d) **Do not abuse the cord. Never use the cord for carrying, pulling or unplugging the power tool. Keep cord away from heat, oil, sharp edges and moving parts.** Damaged or entangled cords increase the risk of electric shock.

e) **When operating a power tool outdoors, use an extension cord suitable for outdoor use.** Use of a cord suitable for outdoor use reduces the risk of electric shock.

f) **If operating a power tool in a damp location is unavoidable, use a residual current device (RCD) protected supply.** Use of an RCD reduces the risk of electric shock.

3) Personal safety

- a) **Stay alert, watch what you are doing and use common sense when operating a power tool. Do not use a power tool while you are tired or under the influence of drugs, alcohol or medication.** A moment of inattention while operating power tools may result in serious personal injury.
- b) **Use personal protective equipment. Always wear eye protection.** Protective equipment such as dust mask, non-skid safety shoes, hard hat, or hearing protection used for appropriate conditions will reduce personal injuries.
- c) **Prevent unintentional starting. Ensure the switch is in the off-position before connecting to power source and/or battery pack, picking up or carrying the tool.** Carrying power tools with your finger on the switch or energising power tools that have the switch on invites accidents.
- d) **Remove any adjusting key or wrench before turning the power tool on.** A wrench or a key left attached to a rotating part of the power tool may result in personal injury.
- e) **Do not overreach. Keep proper footing and balance at all times.** This enables better control of the power tool in unexpected situations.
- f) **Dress properly. Do not wear loose clothing or jewellery. Keep your hair, clothing and gloves away from moving parts.** Loose clothes, jewellery or long hair can be caught in moving parts.

g) If devices are provided for the connection of dust extraction and collection facilities, ensure these are connected and properly used. Use of dust collection can reduce dust-related hazards.

4) Power tool use and care

a) Do not force the power tool. Use the correct power tool for your application. The correct power tool will do the job better and safer at the rate for which it was designed.

b) Do not use the power tool if the switch does not turn it on and off. Any power tool that cannot be controlled with the switch is dangerous and must be repaired.

c) Disconnect the plug from the power source and/or the battery pack from the power tool before making any adjustments, changing accessories, or storing power tools. Such preventive safety measures reduce the risk of starting the power tool accidentally.

d) Store idle power tools out of the reach of children and do not allow persons unfamiliar with the power tool or these instructions to operate the power tool. Power tools are dangerous in the hands of untrained users.

e) Maintain power tools. Check for misalignment or binding of moving parts, breakage of parts and any other condition that may affect the power tool's operation. If damaged, have the power tool repaired before use. Many accidents are caused by poorly maintained power tools.

f) Keep cutting tools sharp and clean. Properly maintained cutting tools with sharp cutting edges are less likely to bind and are easier to control.

g) Use the power tool, accessories and tool bits etc. in accordance with these instructions, taking into account the working conditions and the work to be performed. Use of the power tool for operations different from those intended could result in a hazardous situation.

5) Service

a) Have your power tool serviced by a qualified repair person using only identical replacement parts. This will ensure that the safety of the power tool is maintained.

Safety Warnings for Circular Saws

► **DANGER: Keep hands away from cutting area and the blade. Keep your second hand on auxiliary handle, or motor housing.** If both hands are holding the saw, they cannot be cut by the blade.

► **Do not reach underneath the workpiece.** The guard cannot protect you from the blade below the workpiece.

► **Adjust the cutting depth to the thickness of the workpiece.** Less than a full tooth of the blade teeth should be visible below the workpiece.

► **Never hold the workpiece being cut in your hands or across your leg. Secure the workpiece to a stable platform.** It is important to support the work properly to minimize body exposure, blade binding, or loss of control.

► **Hold the power tool only by the insulated gripping surfaces when performing an operation where the cutting tool may contact hidden wiring or its own cord.** Contact with a "live" wire will also make exposed metal parts of the power tool "live" and shock the operator.

► **When ripping always use a rip fence or straight edge guide.** This improves the accuracy of cut and reduces the chance of blade binding.

► **Always use blades with correct size and shape (diamond versus round) of arbour holes.** Blades that do not match the mounting hardware of the saw will run eccentrically, causing loss of control.

► **Never use damaged or incorrect blade washers or bolt.** The blade washers and bolt were specially designed for your saw, for optimum performance and safety of operation.

- ▶ **Causes and operator prevention of kickback:**
 - Kickback is a sudden reaction to a pinched, bound or misaligned saw blade, causing an uncontrolled saw to lift up and out of the workpiece toward the operator.
 - When the blade is pinched or bound tightly by the kerf closing down, the blade stalls and the motor reaction drives the unit rapidly back toward the operator.
 - If the blade becomes twisted or misaligned in the cut, the teeth at the back edge of the blade can dig into the top surface of the wood causing the blade to climb out of the kerf and jump back toward the operator. Kickback is the result of saw misuse and/or incorrect operating procedures or conditions and can be avoided by taking proper precautions as given below.
- ▶ **Maintain a firm grip with both hands on the saw and position your arms to resist kickback forces. Position your body to either side of the blade, but not in line with the blade.** Kickback could cause the saw to jump backwards, but kickback forces can be controlled by the operator, if proper precautions are taken.
- ▶ **When blade is binding, or when interrupting a cut for any reason, release the trigger and hold the saw motionless in the material until the blade comes to a complete stop. Never attempt to remove the saw from the work or pull the saw backward while the blade is in motion or kickback may occur.** Investigate and take corrective actions to eliminate the cause of blade binding.
- ▶ **When restarting a saw in the workpiece, centre the saw blade in the kerf and check that saw teeth are not engaged into the material.** If saw blade is binding, it may walk up or kickback from the workpiece as the saw is restarted.
- ▶ **Support large panels to minimise the risk of blade pinching and kickback.** Large panels tend to sag under their own weight. Supports must be placed under the panel on both sides, near the line of cut and near the edge of the panel.
- ▶ **Do not use dull or damaged blades.** Unsharpened or improperly set blades produce narrow kerf causing excessive friction, blade binding and kickback.
- ▶ **Blade depth and bevel adjusting locking levers must be tight and secure before making cut.** If blade adjustment shifts while cutting, it may cause binding and kickback.
- ▶ **Use extra caution when making a “plunge cut” into existing walls or other blind areas.** The protruding blade may cut objects that can cause kickback.
- ▶ **Check lower guard for proper closing before each use. Do not operate the saw if lower guard does not move freely and close instantly. Never clamp or tie the lower guard into the open position.** If saw is accidentally dropped, lower guard may be bent. Raise the lower guard with the retracting handle and make sure it moves freely and does not touch the blade or any other part, in all angles and depths of cut.
- ▶ **Check the operation of the lower guard spring. If the guard and the spring are not operating properly, they must be serviced before use.** Lower guard may operate sluggishly due to damaged parts, gummy deposits, or a build-up of debris.
- ▶ **Lower guard should be retracted manually only for special cuts such as “plunge cuts” and “compound cuts”.** Raise lower guard by retracting handle and as soon as blade enters the material, the lower guard must be released. For all other sawing, the lower guard should operate automatically.
- ▶ **Always observe that the lower guard is covering the blade before placing saw down on bench or floor.** An unprotected, coasting blade will cause the saw to walk backwards, cutting whatever is in its path. Be aware of the time it takes for the blade to stop after switch is released.
- ▶ **Do not reach into the saw dust ejector with your hands.** They could be injured by rotating parts.
- ▶ **Do not work overhead with the saw.** In this manner you do not have sufficient control over the power tool.

- ▶ **Use suitable detectors to determine if utility lines are hidden in the work area or call the local utility company for assistance.** Contact with electric lines can lead to fire and electric shock. Damaging a gas line can lead to explosion. Penetrating a water line causes property damage or may cause an electric shock.
- ▶ **Do not operate the power tool stationary.** It is not designed for operation with a saw table.
- ▶ **Do not use high speed steel (HSS) saw blades.** Such saw blades can easily break.
- ▶ **Do not saw ferrous metals.** Red hot chips can ignite the dust extraction.
- ▶ **When working with the machine, always hold it firmly with both hands and provide for a secure stance.** The power tool is guided more secure with both hands.
- ▶ **Secure the workpiece.** A workpiece clamped with clamping devices or in a vice is held more secure than by hand.
- ▶ **Always wait until the machine has come to a complete stop before placing it down.** The tool insert can jam and lead to loss of control over the power tool.
- ▶ **Never use the machine with a damaged cable. Do not touch the damaged cable and pull the mains plug when the cable is damaged while working.** Damaged cables increase the risk of an electric shock.

Functional Description



Read all safety warnings and all instructions. Failure to follow the warnings and instructions may result in electric shock, fire and/or serious injury.

Intended Use

The machine is intended for lengthways and crossways cutting of wood with straight cutting lines as well as mitre cuts in wood while resting firmly on the workpiece. With suitable saw blades, thin-walled non-ferrous metals, e. g., profiles, can also be sawed. Working ferrous metals is not permitted.

Product Features

The numbering of the product features refers to the illustration of the machine on the graphics page.

- 1 Lock-off button for On/Off switch
- 2 On/Off switch
- 3 Auxiliary handle
- 4 Spindle lock button
- 5 Scale for mitre angle
- 6 Allen key
- 7 Wing bolt for bevel-angle preselection
- 8 Wing bolt for parallel guide
- 9 “CutControl” – Viewing window for cutting line (PKS 55 A/PKS 66 A/PKS 66 AF)
- 10 Parallel guide
- 11 Retracting blade guard
- 12 Base plate
- 13 Lever for retracting blade guard
- 14 Wing bolt for bevel-angle preselection
- 15 Blade guard
- 16 Sawdust ejector
- 17 Clamping bolt with washer
- 18 Clamping flange
- 19 Saw blade*
- 20 Mounting flange
- 21 Saw spindle
- 22 Vacuum hose*
- 23 Deflection tube for chips
- 24 Dust/chip box*
- 25 Slider of dust/chip box
- 26 Clamping lever for cutting-depth preselection
- 27 Cutting-depth scale
- 28 Cutting mark, 45°
- 29 Cutting mark, 0°
- 30 Quick-action clamp*
- 31 Guide rail*
- 32 Button for guide-rail lock

***Accessories shown or described are not part of the standard delivery scope of the product. A complete overview of accessories can be found in our accessories program.**

Technical Data

Circular Saw		PKS 55	PKS 55 A	PKS 66 A PKS 66 AF*
Article number		3 603 E00 0..	3 603 E01 0..	3 603 E02 0..
Rated power input	W	1 200	1 200	1 600
No-load speed	min ⁻¹	5 600	5 600	5 000
Cutting depth, max.				
– for 0° bevel angle	mm	55	55	66
– for 45° bevel angle	mm	38	38	48
Spindle lock		●	●	●
CutControl		–	●	●
Dust/chip box		–	●	●
Base plate dimensions	mm	288 x 153	288 x 153	327 x 160
Saw blade diameter, max.	mm	160	160	190
Saw blade diameter, min.	mm	150	150	184
Blade thickness, max.	mm	1.8	1.8	1.8
Mounting bore	mm	20	20	30
Weight according to EPTA-Procedure 01/2003	kg	3.9	3.9	5.4
Protection class		□ / II	□ / II	□ / II

The values given are valid for nominal voltages [U] of 230/240 V. For lower voltage and models for specific countries, these values can vary.

Please observe the article number on the type plate of your machine. The trade names of the individual machines may vary.

PKS 66 A/PKS 66 AF: Starting cycles generate brief voltage drops. Interference with other equipment/machines may occur in case of unfavourable mains system conditions. Malfunctions are not to be expected for system impedances below 0.36 ohm.

* PKS 66 AF with guide rail

Noise/Vibration Information

Measured values determined according to EN 60745.

Typically the A-weighted noise levels of the product are: Sound pressure level 101 dB(A); Sound power level 112 dB(A). Uncertainty K=3 dB.

Wear hearing protection!

Vibration total values (triax vector sum) determined according to EN 60745:

Vibration emission value $a_h = 4.0 \text{ m/s}^2$, Uncertainty K=1.5 m/s^2 .

The vibration emission level given in this information sheet has been measured in accordance with a standardised test given in EN 60745 and may be used to compare one tool with another. It may be used for a preliminary assessment of exposure.

The declared vibration emission level represents the main applications of the tool. However if the tool is used for different applications, with different accessories or poorly maintained, the vibration emission may differ. This may significantly increase the exposure level over the total working period.

An estimation of the level of exposure to vibration should also take into account the times when the tool is switched off or when it is running but not actually doing the job. This may significantly reduce the exposure level over the total working period.

Identify additional safety measures to protect the operator from the effects of vibration such as: maintain the tool and the accessories, keep the hands warm, organisation of work patterns.



Declaration of Conformity

We declare under our sole responsibility that the product described under "Technical Data" is in conformity with the following standards or standardization documents: EN 60745 according to the provisions of the directives 2004/108/EC, 98/37/EC (until 28 Dec 2009), 2006/42/EC (from 29 Dec 2009).

Technical file at:

Robert Bosch GmbH, PT/ESC,
D-70745 Leinfelden-Echterdingen

Dr. Egbert Schneider Senior Vice President Engineering	Dr. Eckerhard Strötgen Head of Product Certification
--	--

 i.v. 

Robert Bosch GmbH, Power Tools Division
D-70745 Leinfelden-Echterdingen
24.09.2008

Assembly

Mounting/Replacing the Saw Blade

- ▶ **Before any work on the machine itself, pull the mains plug.**
- ▶ **When mounting the saw blade, wear protective gloves.** Danger of injury when touching the saw blade.
- ▶ **Only use saw blades that correspond with the characteristic data given in the operating instructions.**
- ▶ **Do not under any circumstances use grinding discs as the cutting tool.**

Selecting a Saw Blade

An overview of recommended saw blades can be found at the end of this manual.

Removal of the Saw Blade (see figure A)

For changing the cutting tool, it is best to place the machine on the face side of the motor housing.

- Press the spindle lock button **4** and keep it pressed.
- ▶ **The spindle lock button 4 may be actuated only when the saw spindle is at a standstill.** Otherwise, the power tool can be damaged.
- With the Allen key **6**, unscrew the clamping bolt **17** turning in rotation direction **1**.
- Tilt back the retracting blade guard **11** and hold firmly.
- Remove the clamping flange **18** and the saw blade **19** from the saw spindle **21**.

Mounting the Saw Blade (see figure A)

For changing the cutting tool, it is best to place the machine on the face side of the motor housing.

- Clean the saw blade **19** and all clamping parts to be assembled.
- Tilt back the retracting blade guard **11** and hold firmly.
- Place the saw blade **19** on to the mounting flange **20**. The cutting direction of the teeth (direction or arrow on saw blade) and the direction-of-rotation arrow on the blade guard **15** must correspond.
- Mount the clamping flange **18** and screw in the clamping bolt **17** turning in rotation direction **2**. Observe correct mounting position of mounting flange **20** and clamping flange **18**.
- Press the spindle lock button **4** and keep it pressed.
- With the Allen key **6**, tighten the clamping bolt **17** turning in rotation direction **2**. The tightening torque is between 6–9 Nm, which corresponds to hand tight plus ¼ turn.

Dust/Chip Extraction (see figures B–E)

- ▶ **Before any work on the machine itself, pull the mains plug.**
- ▶ Dusts from materials such as lead-containing coatings, some wood types, minerals and metal can be harmful to one's health. Touching or breathing-in the dusts can cause allergic reactions and/or lead to respiratory infections of the user or bystanders. Certain dusts, such as oak or beech dust, are considered as carcinogenic, especially in connection with wood-treatment additives (chromate, wood preservative). Materials containing asbestos may only be worked by specialists.
 - Use dust extraction whenever possible.
 - Provide for good ventilation of the working place.
 - It is recommended to wear a P2 filter-class respirator.

Observe the relevant regulations in your country for the materials to be worked.

Note: While sawing, always use the deflection tube **23** or the dust/chip box **24** so that you will not be hit by thrown about chips.

The deflection tube **23** can be used with or without dust/chip extraction. Depending on the application, turn the deflection tube **23** in such a manner that you are not hit by chips and insert it firmly into the sawdust ejector **16**.

External Dust Extraction (see figure B)

Mount the vacuum hose **22** (accessory) on to the saw dust ejector **16**. Connect the vacuum hose **22** to a vacuum cleaner (accessory). An overview for connecting to various vacuum cleaners can be found at the end of this manual.

The machine can be plugged directly into the receptacle of a Bosch all-purpose vacuum cleaner with remote starting control. The vacuum cleaner starts automatically when the machine is switched on.

The vacuum cleaner must be suitable for the material being worked.

When vacuuming dry dust that is especially detrimental to health or carcinogenic, use a special vacuum cleaner.

Integrated Dust Extraction (see figures C–E)

For smaller jobs, the dust/chip box **24** can be used with the slider **25** shut. For larger jobs, the slider **25** should be open so that the chips can fall out.

Insert the dust/chip box **24** firmly into the chip ejector **16**.

Empty the dust/chip box **24** in time to maintain optimum efficiency.

To empty the dust/chip box **24**, pull it off of the sawdust ejector **16**. Press the slider **25** upward, turn the dust/chip box **24** aside and empty it.

Before reattaching, clean the connection sleeve of the dust/chip box **24**.

Operation

Operating Modes

- ▶ **Before any work on the machine itself, pull the mains plug.**

Adjusting the Cutting Depth (see figure F)

- ▶ **Adjust the cutting depth to the thickness of the workpiece.** Less than a full tooth of the blade teeth should be visible below the workpiece.

Loosen the clamping lever **26**. For a smaller cutting depth, pull the saw away from the base plate **12**; for a larger cutting depth, push the saw toward the base plate **12**. Adjust the desired cutting depth at the cutting-depth scale. Tighten the clamping lever **26** again.

Adjusting the Cutting Angle

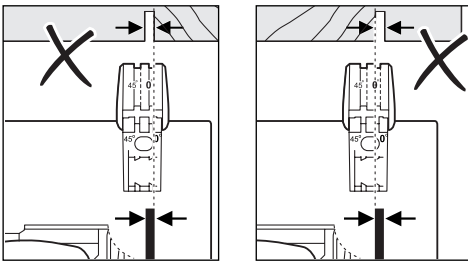
Loosen the wing bolts **7** and **14**. Tilt the saw sideways. Adjust the desired measure on the scale **5**. Tighten the wing bolts **7** and **14** again.

Note: For bevel cuts, the cutting depth is smaller than the setting indicated on the cutting-depth scale **27**.

Cutting Marks (see figure G) (PKS 55 A/PKS 66 A/PKS 66 AF)

The “CutControl” 9 viewing window, which folds out to the front, is used for precise guiding of the circular saw alongside the cutting line on the workpiece. The “CutControl” 9 viewing window has a mark each for right-angled cuts and for 45° cuts.

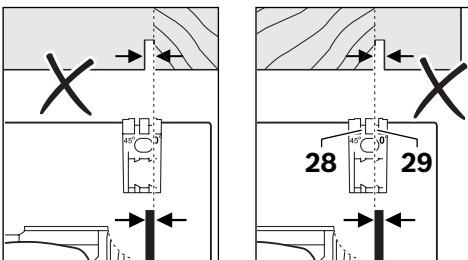
The 0° cutting mark (29) indicates the position of the saw blade for right-angled cuts. The 45° cutting mark (28) indicates the position of the saw blade for 45° cuts.



For precise cuts, position the circular saw against the workpiece as shown in the figure. It is best to carry out a trial cut.

Cutting Marks (PKS 55)

The 0° cutting mark (29) indicates the position of the saw blade for right-angled cuts. The 45° cutting mark (28) indicates the position of the saw blade for 45° cuts.



For precise cuts, position the circular saw against the workpiece as shown in the figure. It is best to carry out a trial cut.

Starting Operation

- **Observe correct mains voltage! The voltage of the power source must agree with the voltage specified on the nameplate of the machine. Power tools marked with 230 V can also be operated with 220 V.**

Switching On and Off

To **start** the machine, **first** push the lock-off button for the On/Off switch **1** and **then** press the On/Off switch **2** and keep it pressed.

To switch off the machine, **release** the On/Off switch **2**.

Note: For safety reasons, the On/Off switch **2** cannot be locked; it must remain pressed during the entire operation.

Working Advice

Protect saw blades against impact and shock.

Guide the machine evenly and with light feed in the cutting direction. Excessive feed significantly reduces the service life of the saw blade and can cause damage to the power tool.

Sawing performance and cutting quality depend essentially on the condition and the tooth form of the saw blade. Therefore, use only sharp saw blades that are suited for the material to be worked.

Sawing Wood

The correct selection of the saw blade depends on the type and quality of the wood and whether lengthway or crossway cuts are required.

When cutting spruce lengthways, long spiral chips are formed.

Beech and oak dusts are especially detrimental to health. Therefore, work only with dust extraction.

Sawing with Parallel Guide (see figure H)

The parallel guide **10** enables exact cuts along a workpiece edge and cutting strips of the same dimension.

Loosen wing bolt **8** and slide the scale of the parallel guide **10** through the guide in the base plate **12**. Adjust the desired cutting width as the scale setting at the respective cutting mark **29** or **28**; see Section “Cutting Marks”. Tighten wing bolt **8** again.

Sawing with Auxiliary Guide (see figure I)

For sawing large workpieces or straight edges, a board or strip can be clamped to the workpiece as an auxiliary guide; the base plate of the circular saw can be guided alongside the auxiliary guide.

Sawing with Guide Rail (see figures J – L)

The guide rail **31** is used to carry out straight cuts.

The adhesive coating prevents the guide rail from slipping and protects the surface of the workpiece.

The guide rail **31** can be extended. For this, turn around both guide rails **31** by 180° and connect both guide rails **31** by inserting them. Press button **32** to lock the guide rails. To disassemble the guide rails, press the opposite button **32** and pull the guide rails **31** apart.

The guide rail **31** has two marks on the top side. The side with the “90°” mark is used for right-angled cuts, and the side with the “45°” mark is used for all other mitre cuts.

The rubber lip on the guide rail acts as a splinter guard for 90° and 45° cuts; it prevents fraying of the surface while sawing wooden materials.

Upon initial sawing, the rubber lip is adapted to your circular saw, and slightly cut off in this process.

Note: On the workpiece side where the cut is being started, the guide rail **31** must always face flush against the workpiece, and may not project beyond it.

Should the guide rail **31** project beyond the workpiece end, do not rest the circular saw on the guide rail **31** without holding the circular saw. The guide rail **31** is made of plastic and cannot hold the circular saw.

Fasten the guide rail **31** to the workpiece using the special screw clamps **30**. Take care that the cam on the inside of the screw clamp **30** is seated in the corresponding recess of the guide rail **31**.

Switch the machine on and guide it in the cutting direction applying moderate and steady feed.

Maintenance and Service

Maintenance and Cleaning

- ▶ **Before any work on the machine itself, pull the mains plug.**
- ▶ **For safe and proper working, always keep the machine and ventilation slots clean.**

The retracting blade guard must always be able to move freely and retract automatically. Therefore, always keep the area around the retracting blade guard clean. Remove dust and chips by blowing out with compressed air or with a brush.

Saw blades that are not coated can be protected against corrosion with a thin coat of acid-free oil. Before use, the oil must be removed again, otherwise the wood will become soiled.

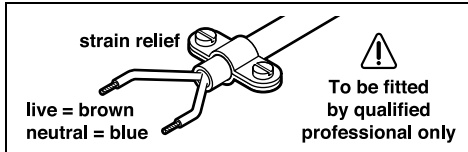
Resin and glue residue on the saw blade produces poor cuts. Therefore, clean the saw blade immediately after use.

If the machine should fail despite the care taken in manufacturing and testing procedures, repair should be carried out by an after-sales service centre for Bosch power tools.

In all correspondence and spare parts order, please always include the 10-digit article number given on the type plate of the machine.

WARNING! Important instructions for connecting a new 3-pin plug to the 2-wire cable.

The wires in the cable are coloured according to the following code:



Do **not** connect the blue or brown wire to the earth terminal of the plug.

Important: If for any reason the moulded plug is removed from the cable of this power tool, it must be disposed of safely.

Products sold in AUS an NZ only: Use a residual current device (RCD) with a rated residual current of 30 mA or less.

After-sales Service and Customer Assistance

Our after-sales service responds to your questions concerning maintenance and repair of your product as well as spare parts. Exploded views and information on spare parts can also be found under:

www.bosch-pt.com

Our customer consultants answer your questions concerning best buy, application and adjustment of products and accessories.

Great Britain

Robert Bosch Ltd. (B.S.C.)
P.O. Box 98

Broadwater Park
North Orbital Road
Denham

Uxbridge
UB 9 5HJ

Tel. Service: +44 (0844) 736 0109

Fax: +44 (0844) 736 0146

E-Mail: SPT-Technical.de@de.bosch.com

Ireland

Origo Ltd.

Unit 23 Magna Drive
Magna Business Park

City West

Dublin 24

Tel. Service: +353 (01) 4 66 67 00

Fax: +353 (01) 4 66 68 88

Australia, New Zealand and Pacific Islands

Robert Bosch Australia Pty. Ltd.

Power Tools

Locked Bag 66

Clayton South VIC 3169

Customer Contact Center

Inside Australia:

Phone: +61 (01300) 307 044

Fax: +61 (01300) 307 045

Inside New Zealand:

Phone: +64 (0800) 543 353

Fax: +64 (0800) 428 570

Outside AU and NZ:

Phone: +61 (03) 9541 5555

www.bosch.com.au

Disposal

The machine, accessories and packaging should be sorted for environmental-friendly recycling.

Only for EC countries:



Do not dispose of power tools into household waste!

According the European Guideline 2002/96/EC for Waste Electrical and Electronic Equipment and its implementation into national

right, power tools that are no longer usable must be collected separately and disposed of in an environmentally correct manner.

Subject to change without notice.

Consignes de sécurité

Avertissements de sécurité généraux pour l'outil

⚠ AVERTISSEMENT Lire tous les avertissements de sécurité et toutes les instructions. Ne pas suivre les avertissements et instructions peut donner lieu à un choc électrique, un incendie et/ou une blessure sérieuse.

Conserver tous les avertissements et toutes les instructions pour pouvoir s'y reporter ultérieurement.

Le terme « outil » dans les avertissements fait référence à votre outil électrique alimenté par le secteur (avec cordon d'alimentation) ou votre outil fonctionnant sur batterie (sans cordon d'alimentation).

1) Sécurité de la zone de travail

- a) **Conserver la zone de travail propre et bien éclairée.** Les zones en désordre ou sombres sont propices aux accidents.
- b) **Ne pas faire fonctionner les outils électriques en atmosphère explosive, par exemple en présence de liquides inflammables, de gaz ou de poussières.** Les outils électriques produisent des étincelles qui peuvent enflammer les poussières ou les fumées.
- c) **Maintenir les enfants et les personnes présentes à l'écart pendant l'utilisation de l'outil.** Les distractions peuvent vous faire perdre le contrôle de l'outil.

2) Sécurité électrique

- a) **Il faut que les fiches de l'outil électrique soient adaptées au socle. Ne jamais modifier la fiche de quelque façon que ce soit. Ne pas utiliser d'adaptateurs avec des outils à branchement de terre.** Des fiches non modifiées et des socles adaptés réduiront le risque de choc électrique.

b) **Eviter tout contact du corps avec des surfaces reliées à la terre telles que les tuyaux, les radiateurs, les cuisinières et les réfrigérateurs.** Il existe un risque accru de choc électrique si votre corps est relié à la terre.

c) **Ne pas exposer les outils à la pluie ou à des conditions humides.** La pénétration d'eau à l'intérieur d'un outil augmentera le risque de choc électrique.

d) **Ne pas maltraiter le cordon. Ne jamais utiliser le cordon pour porter, tirer ou débrancher l'outil. Maintenir le cordon à l'écart de la chaleur, du lubrifiant, des arêtes ou des parties en mouvement.** Les cordons endommagés ou emmêlés augmentent le risque de choc électrique.

e) **Lorsqu'on utilise un outil à l'extérieur, utiliser un prolongateur adapté à l'utilisation extérieure.** L'utilisation d'un cordon adapté à l'utilisation extérieure réduit le risque de choc électrique.

f) **Si l'usage d'un outil dans un emplacement humide est inévitable, utiliser une alimentation protégée par un dispositif à courant différentiel résiduel (RCD).** L'usage d'un RCD réduit le risque de choc électrique.

3) Sécurité des personnes

- a) **Rester vigilant, regarder ce que vous êtes en train de faire et faire preuve de bon sens dans votre utilisation de l'outil. Ne pas utiliser un outil lorsque vous êtes fatigué ou sous l'emprise de drogues, d'alcool ou de médicaments.** Un moment d'inattention en cours d'utilisation d'un outil peut entraîner des blessures graves des personnes.
- b) **Utiliser un équipement de sécurité. Toujours porter une protection pour les yeux.** Les équipements de sécurité tels que les masques contre les poussières, les chaussures de sécurité antidérapantes, les casques ou les protections acoustiques utilisés pour les conditions appropriées réduiront les blessures de personnes.

- c) **Eviter tout démarrage intempestif. S'assurer que l'interrupteur est en position arrêté avant de brancher l'outil au secteur et/ou au bloc de batteries, de le ramasser ou de le porter.** Porter les outils en ayant le doigt sur l'interrupteur ou brancher des outils dont l'interrupteur est en position marche est source d'accidents.
- d) **Retirer toute clé de réglage avant de mettre l'outil en marche.** Une clé laissée fixée sur une partie tournante de l'outil peut donner lieu à des blessures de personnes.
- e) **Ne pas se précipiter. Garder une position et un équilibre adaptés à tout moment.** Cela permet un meilleur contrôle de l'outil dans des situations inattendues.
- f) **S'habiller de manière adaptée. Ne pas porter de vêtements amples ou de bijoux. Garder les cheveux, les vêtements et les gants à distance des parties en mouvement.** Des vêtements amples, des bijoux ou les cheveux longs peuvent être pris dans des parties en mouvement.
- g) **Si des dispositifs sont fournis pour le raccordement d'équipements pour l'extraction et la récupération des poussières, s'assurer qu'ils sont connectés et correctement utilisés.** Utiliser des collecteurs de poussière peut réduire les risques dus aux poussières.

4) Utilisation et entretien de l'outil

- a) **Ne pas forcer l'outil. Utiliser l'outil adapté à votre application.** L'outil adapté réalisera mieux le travail et de manière plus sûre au régime pour lequel il a été construit.
- b) **Ne pas utiliser l'outil si l'interrupteur ne permet pas de passer de l'état de marche à arrêté et vice versa.** Tout outil qui ne peut pas être commandé par l'interrupteur est dangereux et il faut le réparer.
- c) **Débrancher la fiche de la source d'alimentation en courant et/ou le bloc de batteries de l'outil avant tout réglage, changement d'accessoires ou avant de ranger l'outil.** De telles mesures de sécurité préventives réduisent le risque de démarrage accidentel de l'outil.
- d) **Conserver les outils à l'arrêt hors de la portée des enfants et ne pas permettre à des personnes ne connaissant pas l'outil ou les présentes instructions de le faire fonctionner.** Les outils sont dangereux entre les mains d'utilisateurs novices.
- e) **Observer la maintenance de l'outil. Vérifier qu'il n'y a pas de mauvais alignement ou de blocage des parties mobiles, des pièces cassées ou toute autre condition pouvant affecter le fonctionnement de l'outil. En cas de dommages, faire réparer l'outil avant de l'utiliser.** De nombreux accidents sont dus à des outils mal entretenus.
- f) **Garder affûtés et propres les outils permettant de couper.** Des outils destinés à couper correctement entretenus avec des pièces coupantes tranchantes sont moins susceptibles de bloquer et sont plus faciles à contrôler.
- g) **Utiliser l'outil, les accessoires et les lames etc., conformément à ces instructions, en tenant compte des conditions de travail et du travail à réaliser.** L'utilisation de l'outil pour des opérations différentes de celles prévues pourrait donner lieu à des situations dangereuses.

5) Maintenance et entretien

- a) **Faire entretenir l'outil par un réparateur qualifié utilisant uniquement des pièces de rechange identiques.** Cela assurera que la sécurité de l'outil est maintenue.

Instructions de sécurité pour scies circulaires

- ▶ **DANGER : N'approchez pas les mains de la zone de coupe et de la lame. Gardez la deuxième main sur la poignée auxiliaire ou sur le boîtier du moteur.** Si les deux mains tiennent la scie, elles ne peuvent pas être coupées par la lame.
- ▶ **N'exposez aucune partie de votre corps sous la pièce à travailler.** Le protecteur ne peut pas vous protéger de la lame sous la pièce à travailler.

- ▶ **Ajustez la profondeur de coupe à l'épaisseur de la pièce à travailler.** Il convient que moins de la totalité d'une dent parmi toutes les dents de la lame soit visible sous la pièce à travailler.
 - ▶ **Ne tenez jamais la pièce à débiter dans vos mains ou sur vos jambes. Assurez-vous que la pièce à travailler se trouve sur une plateforme stable.** Il est important que la pièce à travailler soit soutenue convenablement, afin de minimiser l'exposition du corps, le grippage de la lame, ou la perte de contrôle.
 - ▶ **Tenir l'outil uniquement par les surfaces de préhension isolantes, pendant les opérations au cours desquelles l'accessoire coupant peut être en contact avec des conducteurs cachés ou avec son propre câble.** Le contact de l'accessoire coupant avec un fil « sous tension » peut également mettre « sous tension » les parties métalliques exposées de l'outil électrique et provoquer un choc électrique sur l'opérateur.
 - ▶ **Lors d'une coupe, utilisez toujours un guide parallèle ou un guide à bords droits.** Cela améliore la précision de la coupe et réduit les risques de grippage de la lame.
 - ▶ **Utilisez toujours des lames dont la taille et la forme (diamètre et rond) des alésages centraux sont convenables.** Les lames qui ne correspondent pas aux éléments de montage de la scie ne fonctionneront pas bien, provoquant une perte de contrôle.
 - ▶ **N'utilisez jamais de rondelles ou de boulons de lames endommagés ou inadaptés.** Les rondelles et les boulons de lames ont été spécialement conçus pour votre scie, afin de garantir une performance optimale et une sécurité de fonctionnement.
 - ▶ **Causes du recul et prévention par l'opérateur :**
 - le recul est une réaction soudaine observée sur une lame de scie pincée, bloquée ou mal alignée, faisant sortir la scie de la pièce à travailler de manière incontrôlée dans la direction de l'opérateur ;
 - lorsque la lame est pincée ou bloquée fermement par le fond du trait de scie, la lame se bloque et le moteur fait retourner brutalement le bloc à l'opérateur ;
 - si la lame se tord ou est mal alignée lors de la coupe, les dents sur le bord arrière de la lame peuvent creuser la face supérieure du bois, ce qui fait que la lame sort du trait de scie et est projetée sur l'opérateur.
- Le recul est le résultat d'un mauvais usage de la scie et/ou de procédures ou de conditions de fonctionnement incorrectes et peut être évité en prenant les précautions adéquates spécifiées ci-dessous.
- ▶ **Maintenez fermement la scie avec les deux mains et positionnez vos bras afin de résister aux forces de recul. Positionnez votre corps de chaque côté de la lame, mais pas dans l'alignement de la lame.** Le recul peut faire revenir la scie en arrière, mais les forces de recul peuvent être maîtrisées par l'opérateur, si les précautions adéquates sont prises.
 - ▶ **Lorsque la lame est grippée ou lorsqu'une coupe est interrompue pour quelque raison que ce soit, relâchez le bouton de commande et maintenez la scie immobile dans le matériau, jusqu'à ce que la lame arrête complètement de fonctionner. N'essayez jamais de retirer la scie de la pièce à travailler ou de tirer la scie en arrière pendant que la lame est en mouvement ou que le recul peut se produire.** Recherchez et prenez des mesures correctives afin d'empêcher que la lame ne se grippe.
 - ▶ **Lorsque vous remettez en marche une scie dans la pièce à travailler, centrez la lame de scie dans le trait de scie et vérifiez que les dents de la scie ne soient pas rentrées dans le matériau.** Si la lame de scie est grippée, elle peut venir chevaucher la pièce à travailler ou en sortir lorsque la scie est remise en fonctionnement.
 - ▶ **Placez des panneaux de grande taille sur un support afin de minimiser les risques de pincement de la lame et de recul.** Les grands panneaux ont tendance à fléchir sous leur propre poids. Les supports doivent être placés sous le panneau des deux côtés, près de la ligne de coupe et près du bord du panneau.

- ▶ **N'utilisez pas de lames émoussées ou endommagées.** Des lames non aiguisées ou mal fixées entraînent un trait de scie rétréci, provoquant trop de frottements, un grippage de la lame et un recul.
- ▶ **La profondeur de la lame et les leviers de verrouillage et de réglage du biseau doivent être solides et stables avant de réaliser la coupe.** Si l'ajustement de la lame dérive pendant la coupe, cela peut provoquer un grippage et un recul.
- ▶ **Soyez d'autant plus prudent lorsque vous faites une « coupe plongeante » dans des parois existantes ou dans d'autres zones sans visibilité.** La lame saillante peut couper des objets qui peuvent entraîner un recul.
- ▶ **Vérifiez que le protecteur inférieur soit bien fermé avant chaque utilisation. Ne mettez pas la scie en marche si le protecteur inférieur ne se déplace pas librement et ne se ferme pas instantanément. Ne serrez jamais ou n'attachez jamais le protecteur inférieur en position ouverte.** Si la scie tombe accidentellement, le protecteur inférieur peut se tordre. Soulevez le protecteur inférieur avec la poignée rétractive et assurez-vous qu'il bouge librement et n'est pas en contact avec la lame ou toute autre partie, à tous les angles et profondeurs de coupe.
- ▶ **Vérifiez le fonctionnement du ressort du protecteur inférieur. Si le protecteur et le ressort ne fonctionnent pas correctement, ils doivent être révisés avant utilisation.** Le protecteur inférieur peut fonctionner lentement en raison d'éléments endommagés, de dépôts collants ou de l'accumulation de débris.
- ▶ **Le protecteur inférieur peut revenir se loger manuellement uniquement pour les coupes particulières telles que les « coupes plongeantes » et les « coupes complexes ».** Soulevez le protecteur inférieur par la poignée rétractive et dès que la lame entre dans le matériau, le protecteur inférieur doit être relâché. Pour toutes les autres découpes, il convient que le protecteur inférieur fonctionne automatiquement.
- ▶ **Vérifiez toujours que le protecteur inférieur recouvre la lame avant de poser la scie sur un établi ou sur le sol.** Une lame non protégée et continuant à fonctionner par inertie entraînera la scie en arrière, et coupera alors tout ce qui se trouve sur sa trajectoire. Soyez conscient du temps nécessaire à la lame pour s'arrêter après que l'interrupteur est relâché.
- ▶ **Ne pas mettre les mains dans l'éjecteur de copeaux.** Il y a risque de blessures avec les parties en rotation.
- ▶ **Ne pas travailler avec la scie au-dessus de la tête.** Dans cette position, vous n'avez pas suffisamment de contrôle sur l'appareil électroportatif.
- ▶ **Utiliser des détecteurs appropriés afin de déceler des conduites cachées ou consulter les entreprises d'approvisionnement locales.** Un contact avec des lignes électriques peut provoquer un incendie ou un choc électrique. Un endommagement d'une conduite de gaz peut provoquer une explosion. La perforation d'une conduite d'eau provoque des dégâts matériels et peut provoquer un choc électrique.
- ▶ **Ne pas utiliser l'outil électroportatif de manière stationnaire !** Il n'est pas conçu pour une utilisation avec table de sciage.
- ▶ **Ne pas utiliser de lames en acier HSS (aciers super rapides).** De telles lames se cassent facilement.
- ▶ **Ne pas scier de métaux ferreux.** Les copeaux incandescents peuvent enflammer l'aspiration des copeaux.
- ▶ **Toujours bien tenir l'outil électroportatif des deux mains et veiller à toujours garder une position de travail stable.** Avec les deux mains, l'outil électroportatif est guidé de manière plus sûre.
- ▶ **Bloquer la pièce à travailler.** Une pièce à travailler serrée par des dispositifs de serrage ou dans un étai est fixée de manière plus sûre que tenue dans les mains.

- ▶ **Avant de déposer l'outil électroportatif, attendre que celui-ci soit complètement à l'arrêt.** L'outil risque de se coincer, ce qui entraîne une perte de contrôle de l'outil électroportatif.
- ▶ **Ne jamais utiliser un outil électroportatif dont le câble est endommagé. Ne pas toucher à un câble endommagé et retirer la fiche du câble d'alimentation de la prise du courant, au cas où le câble serait endommagé lors du travail.** Un câble endommagé augmente le risque d'un choc électrique.

Description du fonctionnement



Lire tous les avertissements et indications. Le non-respect des avertissements et instructions indiqués ci-après peut entraîner un choc électrique, un incendie et/ou de graves blessures sur les personnes.

Utilisation conforme

L'outil électroportatif, équipé d'un support stable, est conçu pour effectuer dans le bois des coupes droites longitudinales et transversales ainsi que des angles d'onglet. Avec des lames de scie correspondantes, il est également possible de scier des matériaux non ferreux à paroi mince, p. ex. des profilés.

Travailler des métaux ferreux n'est pas admissible.

Éléments de l'appareil

La numérotation des éléments de l'appareil se réfère à la représentation de l'outil électroportatif sur la page graphique.

- 1 Verrouillage de mise en fonctionnement de l'interrupteur Marche/Arrêt
- 2 Interrupteur Marche/Arrêt
- 3 Poignée supplémentaire
- 4 Touche de blocage de la broche
- 5 Graduation angles d'onglet
- 6 Clé mâle coudée pour vis à six pans creux
- 7 Vis papillon pour présélection de l'angle d'onglet

- 8 Vis papillon pour la butée parallèle
- 9 Voyant de contrôle du tracé « CutControl » (PKS 55 A/PKS 66 A/PKS 66 AF)
- 10 Butée parallèle
- 11 Capot de protection à mouvement pendulaire
- 12 Plaque de base
- 13 Levier de réglage du capot de protection à mouvement pendulaire
- 14 Vis papillon pour présélection de l'angle d'onglet
- 15 Capot de protection
- 16 Ejection des copeaux
- 17 Vis de serrage avec rondelle
- 18 Bride de serrage
- 19 Lame de scie circulaire*
- 20 Bride porte-outil
- 21 Broche de scie
- 22 Tuyau d'aspiration*
- 23 Tuyau de déviation pour copeaux
- 24 Boîte de récupération de poussières/de copeaux*
- 25 Coulisseau de la boîte de récupération de poussières/de copeaux
- 26 Levier de serrage pour présélection de la profondeur de coupe
- 27 Graduation de la profondeur de coupe
- 28 Marquage de la coupe 45°
- 29 Marquage de la coupe 0°
- 30 Serre-joint à serrage par vis*
- 31 Rail de guidage*
- 32 Touche de verrouillage du rail de guidage

*** Les accessoires décrits ou montrés ne sont pas compris dans l'emballage standard. Vous trouverez les accessoires complets dans notre programme d'accessoires.**

Caractéristiques techniques

Scie circulaire		PKS 55	PKS 55 A	PKS 66 A PKS 66 AF*
N° d'article		3 603 E00 0..	3 603 E01 0..	3 603 E02 0..
Puissance absorbée nominale	W	1 200	1 200	1 600
Vitesse de rotation en marche à vide	tr/min	5 600	5 600	5 000
Profondeur de coupe max.				
– pour un angle d'onglet de 0°	mm	55	55	66
– pour un angle d'onglet de 45°	mm	38	38	48
Blocage de la broche		●	●	●
CutControl		–	●	●
Boîte de récupération de poussières/ de copeaux		–	●	●
Dimensions de la plaque de base	mm	288 x 153	288 x 153	327 x 160
Diamètre max. de la lame de scie	mm	160	160	190
Diamètre min. de la lame de scie	mm	150	150	184
Épaisseur max. de la lame	mm	1,8	1,8	1,8
Perçage de positionnement	mm	20	20	30
Poids suivant EPTA-Procédure 01/2003	kg	3,9	3,9	5,4
Classe de protection		□ / II	□ / II	□ / II

Ces indications sont valables pour des tensions nominales de [U] 230/240 V. Ces indications peuvent varier pour des tensions plus basses ainsi que pour des versions spécifiques à certains pays.

Respectez impérativement le numéro d'article se trouvant sur la plaque signalétique de l'outil électroportatif. Les désignations commerciales des différents outils électroportatifs peuvent varier.

PKS 66 A/PKS 66 AF : Les processus de mise en fonctionnement provoquent des baisses de tension momentanées. En cas de conditions défavorables de secteur, il peut y avoir des répercussions sur d'autres appareils. Pour des impédances de secteur inférieures à 0,36 ohms, il est assez improbable que des perturbations se produisent.

* PKS 66 AF avec rail de guidage

Bruits et vibrations

Valeurs de mesure déterminées conformément à EN 60745.

Les mesures réelles (A) des niveaux sonores de l'appareil sont : Niveau de pression acoustique 101 dB(A) ; niveau d'intensité acoustique 112 dB(A). Incertitude K=3 dB.

Porter une protection acoustique !

Valeurs totales des vibrations (somme de vecteurs de trois sens) relevé conformément à EN 60745 :

Valeur d'émission vibratoire $a_h = 4,0 \text{ m/s}^2$, Incertitude K = 1,5 m/s^2 .

L'amplitude d'oscillation indiquée dans ces instructions d'utilisation a été mesurée conformément à la norme EN 60745 et peut être utilisée pour une comparaison d'outils électroportatifs. Elle est également appropriée pour une estimation préliminaire de la sollicitation vibratoire. L'amplitude d'oscillation représente les utilisations principales de l'outil électroportatif. Si l'outil électroportatif est cependant utilisé pour d'autres applications, avec d'autres outils de travail ou avec un entretien non approprié, l'amplitude d'oscillation peut être différente. Ceci peut augmenter considérablement la sollicitation vibratoire pendant toute la durée de travail.

Pour une estimation précise de la sollicitation vibratoire, il est recommandé de prendre aussi en considération les espaces de temps pendant lesquels l'appareil est éteint ou en fonctionnement, mais pas vraiment utilisé. Ceci peut réduire considérablement la sollicitation vibratoire pendant toute la durée de travail.

Déterminez des mesures de protection supplémentaires pour protéger l'utilisateur des effets de vibrations, telles que par exemple : Entretien de l'outil électroportatif et des outils de travail, maintenir les mains chaudes, organisation des opérations de travail.

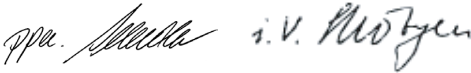
Déclaration de conformité

Nous déclarons sous notre propre responsabilité que le produit décrit sous « Caractéristiques techniques » est en conformité avec les normes ou documents normatifs suivants : EN 60745 conformément aux termes des réglementations 2004/108/CE, 98/37/CE (jusqu'au 28.12.2009), 2006/42/CE (à partir du 29.12.2009).

Dossier technique auprès de :
Robert Bosch GmbH, PT/ESC,
D-70745 Leinfelden-Echterdingen

Dr. Egbert Schneider
Senior Vice President
Engineering

Dr. Eckerhard Strötgen
Head of Product
Certification



Robert Bosch GmbH, Power Tools Division
D-70745 Leinfelden-Echterdingen
24.09.2008

Montage

Montage/Changement de la lame de scie circulaire

- ▶ **Avant d'effectuer des travaux sur l'outil électroportatif, retirez la fiche de la prise de courant.**
- ▶ **Porter toujours des gants de protection pour monter la lame de scie.** Lors d'un contact avec la lame de scie, il y a un risque de blessures.

- ▶ **N'utiliser que des lames de scie qui correspondent aux caractéristiques techniques indiquées dans ces instructions d'utilisation.**


- ▶ **Ne jamais utiliser de meules comme outil de travail.**

Choix de la lame de scie

Vous trouverez un tableau des lames de scie recommandées à la fin de ces instructions d'utilisation.

Démontage de la lame de scie (voir figure A)

Pour changer l'outil, le mieux est de poser l'outil électroportatif sur la partie avant du carter moteur.

- Appuyer sur la touche de blocage de la broche **4** et la maintenir dans cette position.
- ▶ **N'actionner la touche de blocage de la broche 4 que lorsque la broche de scie est à l'arrêt.** Sinon, l'outil électroportatif pourrait être endommagé.
- A l'aide de la clé pour vis à six pans creux **6**, dévisser la vis de serrage **17** dans le sens de rotation .
- Faire basculer le capot de protection à mouvement pendulaire **11** vers l'arrière et le tenir dans cette position.
- Enlever la bride de serrage **18** et la lame de scie **19** de la broche de scie **21**.

Montage de la lame de scie (voir figure A)

Pour changer l'outil, le mieux est de poser l'outil électroportatif sur la partie avant du carter moteur.

- Nettoyer la lame de scie **19** ainsi que toutes les pièces de serrage à monter.
- Faire basculer le capot de protection à mouvement pendulaire **11** vers l'arrière et le tenir dans cette position.
- Placer la lame de scie **19** sur la bride porte-outil **20**. Le sens de coupe des dents (direction de la flèche se trouvant sur la lame de scie) et la flèche se trouvant sur le capot de protection **15** doivent coïncider.

- Poser la bride de serrage **18** et visser la vis de serrage **17** dans le sens de rotation **⌚**. Veiller à la bonne position de montage de la bride porte-outil **20** et de la bride de serrage **18**.
- Appuyer sur la touche de blocage de la broche **4** et la maintenir dans cette position.
- A l'aide de la clé pour vis à six pans creux **6**, visser la vis de serrage **17** dans le sens de rotation **⌚**. Le couple de serrage doit être de 6–9 Nm, ce qui correspond à un serrage à la main plus ¼ tour.

Aspiration de poussières/de copeaux (voir figures B–E)

- ▶ **Avant d'effectuer des travaux sur l'outil électroportatif, retirez la fiche de la prise de courant.**
- ▶ Les poussières de matériaux tels que peintures contenant du plomb, certains bois, minéraux ou métaux, peuvent être nuisibles à la santé. Toucher ou aspirer les poussières peut entraîner des réactions allergiques et/ou des maladies respiratoires auprès de l'utilisateur ou de personnes se trouvant à proximité. Certaines poussières telles que les poussières de chêne ou de hêtre sont considérées cancérigènes, surtout en connexion avec des additifs pour le traitement de bois (chromate, lazure). Les matériaux contenant de l'amiante ne doivent être travaillés que par des personnes qualifiées.
 - Si possible, utilisez une aspiration des poussières.
 - Veillez à bien aérer la zone de travail.
 - Il est recommandé de porter un masque respiratoire de la classe de filtre P2.

Respectez les règlements en vigueur dans votre pays spécifiques aux matériaux à traiter.

Note : Lors du sciage, utilisez toujours le tuyau de déviation **23** ou la boîte de récupération de poussières/de copeaux **24** afin d'éviter d'être touché par des copeaux qui se détachent.

Il est possible d'utiliser le tuyau de déviation **23** avec ou sans aspiration de poussières/de copeaux raccordée. Suivant l'utilisation, tournez le tuyau de déviation **23** de sorte à ne pas être touché par des copeaux et enfoncez-le fermement dans l'éjection des copeaux **16**.

Aspiration externe de copeaux (voir figure B)

Monter un tuyau d'aspiration **22** (accessoire) sur l'éjecteur de copeaux **16**. Raccorder le tuyau d'aspiration **22** à un aspirateur (aspirateur). Vous trouverez un tableau pour le raccordement aux différents aspirateurs à la fin des ces instructions d'utilisation.

L'outil électroportatif peut être branché directement sur la prise d'un aspirateur universel Bosch avec commande à distance. L'aspirateur se met automatiquement en marche dès que l'outil électroportatif est mis en service.

L'aspirateur doit être approprié au matériau à travailler.

Pour l'aspiration de poussières particulièrement nuisibles à la santé, cancérigènes ou sèches, utilisez des aspirateurs spéciaux.

Aspiration interne (voir figures C–E)

Pour de petits travaux, il est possible d'utiliser la boîte de récupération de poussières/de copeaux **24** avec coulisseau **25** fermé. Pour les travaux plus importants, il est recommandé de laisser ouvert le coulisseau **25** de sorte que les copeaux puissent tomber.

Introduisez la boîte de récupération de poussières/de copeaux **24** fermement dans l'éjection des copeaux **16**.

Videz à temps la boîte de récupération de poussières/de copeaux **24** afin de toujours disposer d'une efficacité optimale.

Pour vider la boîte de récupération de poussières/de copeaux **24**, retirez-la de l'éjection des copeaux **16**. Poussez le coulisseau **25** vers le haut, tournez la boîte de récupération de poussières/de copeaux **24** sur le côté et videz-la.

Nettoyez la tubulure de raccordement de la boîte de récupération de poussières/de copeaux **24** avant de la monter.

Mise en marche

Mode opératoire

- Avant d'effectuer des travaux sur l'outil électroportatif, retirez la fiche de la prise de courant.

Réglage de la profondeur de coupe (voir figure F)

- **Ajustez la profondeur de coupe à l'épaisseur de la pièce à travailler.** Il convient que moins de la totalité d'une dent parmi toutes les dents de la lame soit visible sous la pièce à travailler.

Desserrer le levier de serrage **26**. Pour une profondeur de coupe plus petite, éloigner la scie de la plaque de base **12**, pour une profondeur de coupe plus élevée, approcher la scie de la plaque de base **12**. Régler la mesure souhaitée sur la graduation de la profondeur de coupe. Resserrer le levier de serrage **26**.

Réglage de l'angle d'onglet

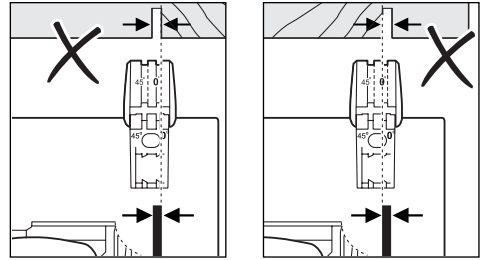
Desserrer les vis papillon **7** et **14**. Faire basculer la scie latéralement. Régler la mesure souhaitée sur la graduation **5**. Bien resserrer les vis papillon **7** et **14**.

Note : Dans des coupes d'onglet, la profondeur de coupe est moins importante que la valeur indiquée sur la graduation de la profondeur de coupe **27**.

Marquages de la coupe (voir figure G) (PKS 55 A/PKS 66 A/PKS 66 AF)

Le voyant de contrôle « CutControl » **9**, déplaçable vers l'avant, sert au guidage précis de la scie circulaire le long du tracé marqué sur la pièce. Le voyant de contrôle « CutControl » **9** dispose d'un marquage pour la coupe à angle droit et un pour la coupe à 45°.

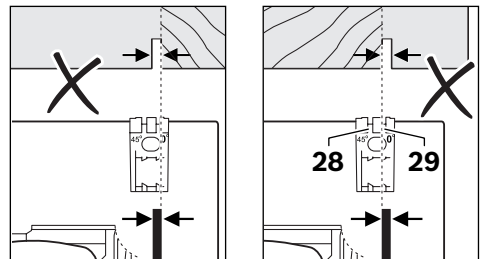
Le marquage de coupe 0° (**29**) indique la position de la lame de scie lors d'une coupe à angle droit. Le marquage de coupe 45° (**28**) indique la position de la lame de scie lors d'une coupe à 45°.



Afin d'obtenir une coupe de grande précision dimensionnelle, positionner la scie circulaire conformément aux indications sur la figure sur la pièce à travailler. Le mieux est d'effectuer une coupe d'essai.

Marquages de la coupe (PKS 55)

Le marquage de coupe 0° (**29**) indique la position de la lame de scie lors d'une coupe à angle droit. Le marquage de coupe 45° (**28**) indique la position de la lame de scie lors d'une coupe à 45°.



Afin d'obtenir une coupe de grande précision dimensionnelle, positionner la scie circulaire conformément aux indications sur la figure sur la pièce à travailler. Le mieux est d'effectuer une coupe d'essai.

Mise en service

- **Tenez compte de la tension du réseau ! La tension de la source de courant doit coïncider avec les indications se trouvant sur la plaque signalétique de l'outil électroportatif. Les outils électroportatifs marqués 230 V peuvent également être mis en service sous 220 V.**

Mise en Marche/Arrêt

Pour la **mise en service** de l'outil électroportatif, **d'abord** pousser le verrouillage de mise en marche **1** vers l'arrière et **ensuite** appuyer sur l'interrupteur Marche/Arrêt **2** et le maintenir appuyé.

Pour arrêter l'outil **électroportatif** relâchez l'interrupteur Marche/Arrêt **2**.

Note : Pour des raisons de sécurité, il n'est pas possible de verrouiller l'interrupteur Marche/Arrêt **2**, mais celui-ci doit rester constamment appuyé pendant le travail de sciage.

Instructions d'utilisation

Protéger les lames contre les chocs et les coups.

Guider l'outil électroportatif de façon régulière et en effectuant une avance modérée dans le sens de la coupe. Une avance trop forte réduit considérablement la durée de vie des outils électroportatifs et peut endommager l'outil électroportatif.

La puissance et la qualité de la coupe dépendent dans une large mesure de l'état et de la forme des dents de la lame de scie. En conséquence, n'utiliser que des lames de scie aiguisées et appropriées aux matériaux à travailler.

Sciage de bois

Le bon choix de la lame de scie dépend de la nature et de la qualité du bois et du type de coupe à savoir longitudinale ou transversale.

La découpe longitudinale de l'épicéa entraîne la formation de longs copeaux en spirale.

Les poussières de hêtre et de chêne sont particulièrement nuisibles à la santé, en conséquence, travailler toujours avec une aspiration de copeaux.

Sciage avec butée parallèle (voir figure H)

La butée parallèle **10** permet des coupes précises le long d'un bord ou des coupes d'une même largeur.

Desserrer la vis papillon **8** et faire passer la graduation de la butée parallèle **10** à travers le guidage de la plaque de base **12**. Régler l'épaisseur de coupe souhaitée sur la graduation se trouvant sur le marquage de coupe correspondant **29** ou **28**, voir chapitre « Marquages de la coupe ». Bien resserrer la vis papillon **8**.

Sciage avec butée auxiliaire (voir figure I)

Pour travailler des pièces de dimensions importantes ou pour couper des bords droits, il est possible de monter une planche ou une barre comme butée auxiliaire sur la pièce à travailler et de guider la scie circulaire avec la plaque de base le long de la butée auxiliaire.

Sciage avec rail de guidage (voir figures J – L)

A l'aide du rail de guidage **31**, il est possible d'effectuer des coupes rectilignes.

Le revêtement adhésif évite le glissement du rail de guidage et ménage la surface de la pièce à travailler.

Il est possible de prolonger le rail de guidage **31**. Tournez à cet effet le rail de guidage **31** de 180° et connectez les deux rails de guidage **31**. Pour bloquer, appuyez sur la touche **32** se trouvant de l'autre côté et écartez les deux rails de guidage **31**.

Sur la face supérieure du rail de guidage **31** se trouvent deux marquages. Utilisez le côté avec le marquage « 90° » pour les coupes à angle droit et le côté avec le marquage « 45° » pour toutes les autres coupes d'onglet.

La garniture en caoutchouc se trouvant sur le rail de guidage constitue un pare-éclats pour les coupes de 90° et de 45° destiné à éviter que la surface ne se détache lors du sciage de matériaux en bois.

Lors de la première opération de sciage, la garniture en caoutchouc s'adapte à votre scie circulaire ; elle est légèrement sciée.

Note : Le rail de guidage **31** doit toujours reposer correctement au côté à scier de la pièce à travailler et ne doit pas dépasser celle-ci.

Au cas où le rail de guidage **31** dépasserait la pièce à travailler, ne laissez pas la scie circulaire sur le rail de guidage **31** sans bien tenir la scie circulaire. Le rail de guidage **31** est en matière plastique et ne peut pas porter la scie circulaire.

Attacher le rail de guidage **31** au moyen des serre-joints **30** spéciaux sur la pièce. Veillez à ce que la face bombée à l'intérieur du serre-joint **30** repose dans l'encoche correspondante du rail de guidage **31**.

Mettre en marche l'appareil électroportatif et le guider de façon régulière et en effectuant une avance modérée dans le sens de la coupe.

Entretien et service après-vente

Nettoyage et entretien

- ▶ **Avant d'effectuer des travaux sur l'outil électroportatif, retirez la fiche de la prise de courant.**
- ▶ **Tenez toujours propres l'outil électroportatif ainsi que les ouïes de ventilation afin d'obtenir un travail impeccable et sûr.**

Le capot de protection à mouvement pendulaire doit toujours pouvoir bouger librement et fermer automatiquement. En conséquence, tenir toujours propre les abords du capot de protection à mouvement pendulaire. Enlever les poussières et les copeaux en soufflant avec de l'air comprimé ou à l'aide d'un pinceau.

Pour protéger de la corrosion les lames de scie sans revêtement, il est recommandé d'appliquer une mince couche d'huile exempte d'acide. Avant le sciage, enlever l'huile pour ne pas encrasser le bois.

Les restes de résine ou de colle se trouvant sur la lame de scie entravent la qualité de coupe. En conséquence, nettoyer les lames de scie immédiatement après utilisation.

Si, malgré tous les soins apportés à la fabrication et au contrôle de l'appareil, celui-ci devait avoir un défaut, la réparation ne doit être confiée qu'à une station de service après-vente agréée pour outillage Bosch.

Pour toute demande de renseignement ou commande de pièces de rechange, précisez-nous impérativement le numéro d'article à dix chiffres de l'outil électroportatif indiqué sur la plaque signalétique.

Service après-vente et assistance des clients

Notre service après-vente répond à vos questions concernant la réparation et l'entretien de votre produit et les pièces de rechange. Vous trouverez des vues éclatées ainsi que des informations concernant les pièces de rechange également sous :

www.bosch-pt.com

Les conseillers techniques Bosch sont à votre disposition pour répondre à vos questions concernant l'achat, l'utilisation et le réglage de vos produits et leurs accessoires.

France

Robert Bosch (France) S.A.S.
Service Après-Vente Electroportatif
126, rue de Stalingrad
93705 DRANCY Cédex
Tel. : +33 (0143) 11 90 06
Fax : +33 (0143) 11 90 33
E-Mail :
sav.outillage-electroportatif@fr.bosch.com
N° Vert : +33 (0800) 05 50 51
www.bosch.fr

Belgique, Luxembourg

Tel. : +32 (070) 22 55 65
Fax : +32 (070) 22 55 75
E-Mail : outillage.gereedschap@be.bosch.com

Suisse

Tel. : +41 (044) 8 47 15 12
Fax : +41 (044) 8 47 15 52

Élimination des déchets

Les outils électroportatifs, ainsi que leurs accessoires et emballages, doivent pouvoir suivre chacun une voie de recyclage appropriée.

Seulement pour les pays de l'Union Européenne :



Ne jetez pas votre appareil électroportatif avec les ordures ménagères !

Conformément à la directive européenne 2002/96/CE relative aux déchets d'équipements électriques et électroniques et sa réalisation dans les lois nationales, les outils électroportatifs dont on ne peut plus se servir doivent être séparés et suivre une voie de recyclage appropriée.

Sous réserve de modifications.

Instrucciones de seguridad

Advertencias de peligro generales para herramientas eléctricas

⚠ ADVERTENCIA Lea íntegramente estas advertencias de peligro e instrucciones. En caso de no atenerse a las advertencias de peligro e instrucciones siguientes, ello puede ocasionar una descarga eléctrica, un incendio y/o lesión grave.

Guardar todas las advertencias de peligro e instrucciones para futuras consultas.

El término herramienta eléctrica empleado en las siguientes advertencias de peligro se refiere a herramientas eléctricas de conexión a la red (con cable de red) y a herramientas eléctricas accionadas por acumulador (o sea, sin cable de red).

1) Seguridad del puesto de trabajo

- a) **Mantenga limpio y bien iluminado su puesto de trabajo.** El desorden o una iluminación deficiente en las áreas de trabajo pueden provocar accidentes.
- b) **No utilice la herramienta eléctrica en un entorno con peligro de explosión, en el que se encuentren combustibles líquidos, gases o material en polvo.** Las herramientas eléctricas producen chispas que pueden llegar a inflamar los materiales en polvo o vapores.
- c) **Mantenga alejados a los niños y otras personas de su puesto de trabajo al emplear la herramienta eléctrica.** Una distracción le puede hacer perder el control sobre la herramienta eléctrica.

2) Seguridad eléctrica

- a) **El enchufe de la herramienta eléctrica debe corresponder a la toma de corriente utilizada. No es admisible modificar el enchufe en forma alguna. No emplear adaptadores en herramientas eléctricas dotadas con una toma de tierra.** Los enchufes sin modificar adecuados a las respectivas tomas de corriente reducen el riesgo de una descarga eléctrica.

b) **Evite que su cuerpo toque partes conectadas a tierra como tuberías, radiadores, cocinas y refrigeradores.** El riesgo a quedar expuesto a una sacudida eléctrica es mayor si su cuerpo tiene contacto con tierra.

c) **No exponga la herramienta eléctrica a la lluvia y evite que penetren líquidos en su interior.** Existe el peligro de recibir una descarga eléctrica si penetran ciertos líquidos en la herramienta eléctrica.

d) **No utilice el cable de red para transportar o colgar la herramienta eléctrica, ni tire de él para sacar el enchufe de la toma de corriente. Mantenga el cable de red alejado del calor, aceite, esquinas cortantes o piezas móviles.** Los cables de red dañados o enredados pueden provocar una descarga eléctrica.

e) **Al trabajar con la herramienta eléctrica a la intemperie utilice solamente cables de prolongación apropiados para su uso en exteriores.** La utilización de un cable de prolongación adecuado para su uso en exteriores reduce el riesgo de una descarga eléctrica.

f) **Si fuese imprescindible utilizar la herramienta eléctrica en un entorno húmedo, es necesario conectarla a través de un fusible diferencial.** La aplicación de un fusible diferencial reduce el riesgo a exponerse a una descarga eléctrica.

3) Seguridad de personas

a) **Esté atento a lo que hace y emplee la herramienta eléctrica con prudencia. No utilice la herramienta eléctrica si estuviese cansado, ni tampoco después de haber consumido alcohol, drogas o medicamentos.** El no estar atento durante el uso de la herramienta eléctrica puede provocarle serias lesiones.

b) Utilice un equipo de protección personal y en todo caso unas gafas de protección.

El riesgo a lesionarse se reduce considerablemente si, dependiendo del tipo y la aplicación de la herramienta eléctrica empleada, se utiliza un equipo de protección adecuado como una mascarilla antipolvo, zapatos de seguridad con suela antideslizante, casco, o protectores auditivos.

c) Evite una puesta en marcha fortuita. Asegurarse de que la herramienta eléctrica esté desconectada antes de conectarla a la toma de corriente y/o al montar el acumulador, al recogerla, y al transportarla.

Si transporta la herramienta eléctrica sujetándola por el interruptor de conexión/desconexión, o si alimenta la herramienta eléctrica estando ésta conectada, ello puede dar lugar a un accidente.

d) Retire las herramientas de ajuste o llaves fijas antes de conectar la herramienta eléctrica. Una herramienta de ajuste o llave fija colocada en una pieza rotante puede producir lesiones al poner a funcionar la herramienta eléctrica.

e) Evite posturas arriesgadas. Trabaje sobre una base firme y mantenga el equilibrio en todo momento. Ello le permitirá controlar mejor la herramienta eléctrica en caso de presentarse una situación inesperada.

f) Lleve puesta una vestimenta de trabajo adecuada. No utilice vestimenta amplia ni joyas. Mantenga su pelo, vestimenta y guantes alejados de las piezas móviles. La vestimenta suelta, el pelo largo y las joyas se pueden enganchar con las piezas en movimiento.

g) Siempre que sea posible utilizar unos equipos de aspiración o captación de polvo, asegúrese que éstos estén montados y que sean utilizados correctamente.

El empleo de estos equipos reduce los riesgos derivados del polvo.

4) Uso y trato cuidadoso de herramientas eléctricas

a) No sobrecargue la herramienta eléctrica. Use la herramienta eléctrica prevista para el trabajo a realizar. Con la herramienta adecuada podrá trabajar mejor y más seguro dentro del margen de potencia indicado.

Con la herramienta adecuada podrá trabajar mejor y más seguro dentro del margen de potencia indicado.

b) No utilice herramientas eléctricas con un interruptor defectuoso. Las herramientas eléctricas que no se puedan conectar o desconectar son peligrosas y deben hacerse reparar.

c) Saque el enchufe de la red y/o desmonte el acumulador antes de realizar un ajuste en la herramienta eléctrica, cambiar de accesorio o al guardar la herramienta eléctrica. Esta medida preventiva reduce el riesgo a conectar accidentalmente la herramienta eléctrica.

d) Guarde las herramientas eléctricas fuera del alcance de los niños. No permita la utilización de la herramienta eléctrica a aquellas personas que no estén familiarizadas con su uso o que no hayan leído estas instrucciones. Las herramientas eléctricas utilizadas por personas inexpertas son peligrosas.

e) Cuide la herramienta eléctrica con esmero. Controle si funcionan correctamente, sin atascarse, las partes móviles de la herramienta eléctrica, y si existen partes rotas o deterioradas que pudieran afectar al funcionamiento de la herramienta eléctrica. Haga reparar estas piezas defectuosas antes de volver a utilizar la herramienta eléctrica. Muchos de los accidentes se deben a herramientas eléctricas con un mantenimiento deficiente.

f) Mantenga los útiles limpios y afilados. Los útiles mantenidos correctamente se dejan guiar y controlar mejor.

- g) **Utilice la herramienta eléctrica, accesorios, útiles, etc. de acuerdo a estas instrucciones, considerando en ello las condiciones de trabajo y la tarea a realizar.** El uso de herramientas eléctricas para trabajos diferentes de aquellos para los que han sido concebidas puede resultar peligroso.

5) Servicio

- a) **Únicamente haga reparar su herramienta eléctrica por un profesional, empleando exclusivamente piezas de repuesto originales.** Solamente así se mantiene la seguridad de la herramienta eléctrica.

Instrucciones de seguridad para sierras circulares

- ▶ **PELIGRO: Mantener las manos alejadas del área de corte y de la hoja de sierra. Sujete con la otra mano la empuñadura adicional o la carcasa motor.** Si la sierra circular se sujeta con ambas manos, éstas no pueden lesionarse con la hoja de sierra.
 - ▶ **No toque por debajo de la pieza de trabajo.** La caperuza protectora no le protege del contacto con la hoja de sierra por la parte inferior de la pieza de trabajo.
 - ▶ **Adaptar la profundidad de corte al grosor de la pieza de trabajo.** La hoja de sierra no deberá sobresalir más de un diente de la pieza de trabajo.
 - ▶ **Jamás sujete la pieza de trabajo con la mano o colocándola sobre sus piernas. Fije la pieza de trabajo sobre una plataforma estable.** Es importante que la pieza de trabajo quede bien sujeta para reducir el riesgo a accidentarse, a que se atasque la hoja de sierra, o a perder del control sobre el aparato.
 - ▶ **Únicamente sujete el aparato por las empuñaduras aisladas al realizar trabajos en los que el útil pueda tocar conductores eléctricos ocultos o el propio cable del aparato.** El contacto con conductores portadores de tensión puede hacer que las partes metálicas del aparato le provoquen una descarga eléctrica.
 - ▶ **Al realizar cortes longitudinales emplear siempre un tope, o una guía para ángulos rectos.** Esto permite un corte más exacto y además reduce el riesgo de atascos de la hoja de sierra.
 - ▶ **Siempre emplee hojas de sierra de dimensiones correctas, cuyo orificio se corresponda con el alojamiento en la brida de apoyo (romboidal o redondo).** Las hojas de sierra que no ajusten correctamente en los elementos de acoplamiento a la sierra, giran excéntricas y pueden hacerle perder el control sobre la sierra.
 - ▶ **Jamás utilice arandelas o tornillos dañados o incorrectos para sujetar la hoja de sierra.** Las arandelas y tornillos de sujeción de la hoja de sierra fueron especialmente diseñados para obtener unas prestaciones y seguridad de trabajo máximas.
 - ▶ **Causas y prevención contra el rechazo de la sierra:**
 - El rechazo es una fuerza de reacción brusca que se provoca al engancharse, atascarse o guiar incorrectamente la hoja de sierra, lo que hace que la sierra se salga de forma incontrolada de la pieza de trabajo y resulte impulsada hacia el usuario.
 - Si la hoja de sierra se engancha o atasca al cerrarse la ranura de corte, la hoja de sierra se bloquea y el motor impulsa el aparato hacia el usuario.
 - Si la hoja de sierra se gira lateralmente o se desalinea, los dientes de la parte posterior de la hoja de sierra pueden engancharse en la cara superior de la pieza de trabajo haciendo que la hoja de sierra se salga de la ranura de corte y resulte despedida hacia atrás en dirección al usuario.
- El rechazo es ocasionado por la aplicación o manejo incorrecto de la herramienta eléctrica. Es posible evitarlo ateniéndose a las medidas preventivas que a continuación se detallan.

- ▶ **Sujete firmemente la sierra con ambas manos manteniendo los brazos en una posición que le permita oponerse a la fuerza de reacción. Mantenga el cuerpo a un lado de la hoja de sierra y jamás colocándose en línea con ella.** Aunque la sierra pueda retroceder bruscamente al ser rechazada, el usuario puede controlar esta fuerza de reacción tomando unas precauciones adecuadas.
- ▶ **Si la hoja de sierra se atasca o si tuviese que interrumpir su trabajo, desconecte y mantenga inmóvil la sierra hasta que la hoja de sierra se haya detenido completamente. Jamás intente sacar la sierra de la pieza de trabajo o tirar de ella hacia atrás con la hoja de sierra en funcionamiento, puesto que podría ser rechazada.** Investigue y subsane convenientemente la causa del atasco de la hoja de sierra.
- ▶ **Para continuar el trabajo con la sierra, centrar primero la hoja de sierra en la ranura y cerciorarse de que los dientes de sierra no toquen la pieza de trabajo.** Si la hoja de sierra está atascada, la sierra puede llegar a salirse de la pieza de trabajo o ser rechazada al ponerse en marcha.
- ▶ **Soporte los tableros grandes para evitar que se atasque la hoja de sierra y provoque un rechazo.** Los tableros grandes pueden moverse por su propio peso. Soportarlos a ambos lados, tanto cerca de la línea de corte como por los bordes.
- ▶ **No use hojas de sierra melladas ni dañadas.** Las hojas de sierra con dientes mellados o incorrectamente triscados producen una ranura de corte demasiado estrecha, lo que provoca una fricción excesiva y el atasco o rechazo de la hoja de sierra.
- ▶ **Apriete firmemente los dispositivos de ajuste de la profundidad y ángulo de corte antes de comenzar a serrar.** Si la sierra llegase a desajustarse durante el trabajo puede que la hoja de sierra se atasque y resulte rechazada.
- ▶ **Proceda con especial cautela al realizar recortes “por inmersión” en paredes o superficies similares.** Al ir penetrando la hoja de sierra, ésta puede ser bloqueada por objetos ocultos en el material y hacer que la sierra sea rechazada.
- ▶ **Antes de cada utilización cerciórese de que la caperuza protectora inferior cierre perfectamente. No use la sierra si la caperuza protectora inferior no gira libremente o no se cierra de forma instantánea. Jamás bloquee o ate la caperuza protectora con la hoja de sierra descubierta.** Si la sierra se le cae puede que se deforme la caperuza protectora. Abra la caperuza protectora inferior con la palanca y cerciórese de que se mueva libremente sin que llegue a tocar la hoja de sierra ni otras partes en cualquiera de los ángulos y profundidades de corte.
- ▶ **Controlar el funcionamiento del muelle de recuperación de la caperuza protectora inferior. Antes de su uso haga reparar el aparato si la caperuza protectora inferior o el resorte no funcionasen correctamente.** Las piezas deterioradas, el material adherido pegajoso, o las virutas acumuladas pueden hacer que la caperuza protectora se mueva con dificultad.
- ▶ **Solamente abrir manualmente la caperuza protectora inferior al realizar cortes especiales como “cortes por inmersión o inclinados”.** Abra la caperuza protectora inferior con la palanca y suelte esta última en el momento en que la hoja de sierra haya llegado a penetrar en la pieza de trabajo. En todos los demás trabajos, la caperuza protectora deberá trabajar automáticamente.
- ▶ **No depositar la sierra sobre una base si la caperuza protectora inferior no cubre la hoja de sierra.** Una hoja de sierra sin proteger, que no esté completamente detenida, hace que la sierra salga despedida hacia atrás, cortando todo lo que encuentra a su paso. Considerar el tiempo de marcha por inercia hasta la detención de la sierra.
- ▶ **No introduzca los dedos en el expulsor de virutas.** Podría lesionarse con las piezas en rotación.

- ▶ **No trabaje con la sierra por encima de la cabeza.** Esta posición no le permite controlar suficientemente la herramienta eléctrica.
- ▶ **Utilice unos aparatos de exploración adecuados para detectar posibles tuberías de agua y gas o cables eléctricos ocultos, o consulte a la compañía local que le abastece con energía.** El contacto con cables eléctricos puede electrocutarle o causar un incendio. Al dañar las tuberías de gas, ello puede dar lugar a una explosión. La perforación de una tubería de agua puede redundar en daños materiales o provocar una electrocución.
- ▶ **No utilice la herramienta eléctrica de forma estacionaria.** Ésta no ha sido concebida para ser utilizada en una mesa de corte.
- ▶ **No use hojas de sierra de acero HSS.** Las hojas de sierra de este tipo pueden romperse fácilmente.
- ▶ **No sierre metales férricos.** Las virutas incandescentes pueden llegar a incendiar el equipo para aspiración de polvo.
- ▶ **Trabajar sobre una base firme sujetando la herramienta eléctrica con ambas manos.** La herramienta eléctrica es guiada de forma más segura con ambas manos.
- ▶ **Asegure la pieza de trabajo.** Una pieza de trabajo fijada con unos dispositivos de sujeción, o en un tornillo de banco, se mantiene sujeta de forma mucho más segura que con la mano.
- ▶ **Antes de depositarla, esperar a que se haya detenido la herramienta eléctrica.** El útil puede engancharse y hacerle perder el control sobre la herramienta eléctrica.
- ▶ **No utilice la herramienta eléctrica si el cable está dañado. No toque un cable dañado, y desconecte el enchufe de la red, si el cable se daña durante el trabajo.** Un cable dañado comporta un mayor riesgo de electrocución.

Descripción del funcionamiento



Lea íntegramente estas advertencias de peligro e instrucciones. En caso de no atenerse a las advertencias de peligro e instrucciones siguientes, ello puede ocasionar una descarga eléctrica, un incendio y/o lesión grave.

Utilización reglamentaria

La herramienta eléctrica ha sido proyectada para trabajar sobre una base firme y realizar cortes longitudinales o transversales perpendiculares, o a inglete, en madera. Con las hojas de sierra apropiadas pueden serrarse también piezas de metal no férrico de reducido espesor como, p. ej., perfiles.

No es permisible procesar metales férricos.

Componentes principales

La numeración de los componentes está referida a la imagen de la herramienta eléctrica en la página ilustrada.

- 1 Bloqueo de conexión para interruptor de conexión/desconexión
- 2 Interruptor de conexión/desconexión
- 3 Empuñadura adicional
- 4 Botón de bloqueo del husillo
- 5 Escala para el ángulo de inglete
- 6 Llave macho hexagonal
- 7 Tornillo de mariposa para preselección del ángulo de inglete
- 8 Tornillo de mariposa de tope paralelo
- 9 Mirilla "CutControl" para la línea de corte (PKS 55 A/PKS 66 A/PKS 66 AF)
- 10 Tope paralelo
- 11 Caperuza protectora pendular
- 12 Placa base
- 13 Palanca de ajuste de la caperuza protectora pendular
- 14 Tornillo de mariposa para preselección del ángulo de inglete
- 15 Caperuza protectora
- 16 Expulsor de virutas

- 17** Tornillo de sujeción con arandela
18 Brida de apriete
19 Hoja de sierra*
20 Brida de apoyo
21 Husillo de la sierra
22 Manguera de aspiración*
23 Deflector
24 Caja colectora de polvo/virutas*
25 Corredera de caja colectora de polvo/virutas
26 Palanca para preselección de la profundidad de corte
27 Escala de profundidad de corte
28 Marca de posición para 45°
29 Marca de posición para 0°
30 Tornillo de apriete*
31 Carril guía*
32 Botón de bloqueo del carril guía

*** Los accesorios descritos e ilustrados no corresponden al material que se adjunta de serie. La gama completa de accesorios opcionales se detalla en nuestro programa de accesorios.**

Datos técnicos

Sierra circular portátil		PKS 55	PKS 55 A	PKS 66 A PKS 66 AF*
Nº de artículo		3 603 E00 0..	3 603 E01 0..	3 603 E02 0..
Potencia absorbida nominal	W	1200	1200	1600
Revoluciones en vacío	min ⁻¹	5600	5600	5000
Profundidad de corte máx.				
– con ángulo de inglete de 0°	mm	55	55	66
– con ángulo de inglete de 45°	mm	38	38	48
Bloqueador del husillo		●	●	●
CutControl		–	●	●
Caja colectora de polvo/virutas		–	●	●
Dimensiones de la placa base	mm	288 x 153	288 x 153	327 x 160
Diámetro de la hoja de sierra, máx.	mm	160	160	190
Diámetro de la hoja de sierra, mín.	mm	150	150	184
Grosor del disco base, máx.	mm	1,8	1,8	1,8
Diámetro del orificio	mm	20	20	30
Peso según EPTA-Procedure 01/2003	kg	3,9	3,9	5,4
Clase de protección		□ / II	□ / II	□ / II

Estos datos son válidos para tensiones nominales de [U] 230/240 V. Los valores pueden variar si la tensión fuese inferior, y en las ejecuciones específicas para ciertos países.

Preste atención al nº de artículo en la placa de características de su aparato, ya que las denominaciones comerciales de algunos aparatos pueden variar.

PKS 66 A/PKS 66 AF: Los procesos de conexión provocan una breve caída de la tensión. Si las condiciones de la red fuesen desfavorables, ello puede llegar a afectar a otros aparatos. En redes con impedancias inferiores a 0,36 ohmios es improbable que lleguen a perturbarse otros aparatos.

* PKS 66 AF con carril guía

Información sobre ruidos y vibraciones

Determinación de los valores de medición según EN 60745.

El nivel de presión sonora típico del aparato, determinado con un filtro A, asciende a: Nivel de presión sonora 101 dB(A); nivel de potencia acústica 112 dB(A). Tolerancia K=3 dB.

¡Colocarse un protector de oídos!

Nivel total de vibraciones (suma vectorial de tres direcciones) determinado según EN 60745: Valor de vibraciones generadas $a_h = 4,0 \text{ m/s}^2$, tolerancia K = 1,5 m/s^2 .

El nivel de vibraciones indicado en estas instrucciones ha sido determinado según el procedimiento de medición fijado en la norma EN 60745 y puede servir como base de comparación con otras herramientas eléctricas. También es adecuado para estimar provisionalmente la sollicitación experimentada por las vibraciones.

El nivel de vibraciones indicado ha sido determinado para las aplicaciones principales de la herramienta eléctrica. Por ello, el nivel de vibraciones puede ser diferente si la herramienta eléctrica se utiliza para otras aplicaciones, con útiles diferentes, o si el mantenimiento de la misma fuese deficiente. Ello puede suponer un aumento drástico de la sollicitación por vibraciones durante el tiempo total de trabajo. Para determinar con exactitud la sollicitación experimentada por las vibraciones, es necesario considerar también aquellos tiempos en los que el aparato esté desconectado, o bien, esté en funcionamiento, pero sin ser utilizado realmente. Ello puede suponer una disminución drástica de la sollicitación por vibraciones durante el tiempo total de trabajo.

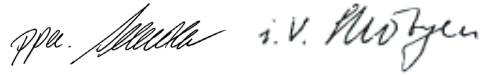
Fije unas medidas de seguridad adicionales para proteger al usuario de los efectos por vibraciones, como por ejemplo: Mantenimiento de la herramienta eléctrica y de los útiles, conservar calientes las manos, organización de las secuencias de trabajo.

Declaración de conformidad

Declaramos bajo nuestra responsabilidad, que el producto descrito bajo "Datos técnicos" está en conformidad con las normas o documentos normalizados siguientes: EN 60745 de acuerdo con las regulaciones 2004/108/CE, 98/37/CE (hasta el 28.12.2009), 2006/42/CE (a partir del 29.12.2009).

Expediente técnico en:
Robert Bosch GmbH, PT/ESC,
D-70745 Leinfelden-Echterdingen

Dr. Egbert Schneider Senior Vice President Engineering	Dr. Eckerhard Strötgen Head of Product Certification
--	--



Robert Bosch GmbH, Power Tools Division
D-70745 Leinfelden-Echterdingen
24.09.2008

Montaje

Montaje y cambio de la hoja de sierra

- ▶ **Antes de cualquier manipulación en la herramienta eléctrica, sacar el enchufe de red de la toma de corriente.**
- ▶ **Al montar la hoja de sierra utilice unos guantes de protección.** Podría accidentarse en caso de tocar la hoja de sierra.
- ▶ **Únicamente emplee hojas de sierra que cumplan con los datos técnicos indicados en estas instrucciones de manejo.**
- ▶ **Jamás utilice discos amoladores como útil.**

Selección de la hoja de sierra

Al final de estas instrucciones encontrará una relación de las hojas de sierra recomendadas.

Desmontaje de la hoja de sierra (ver figura A)

Para cambiar el útil se recomienda depositar la herramienta eléctrica sobre el frente de la carcasa.

- Accione el botón de bloqueo del husillo **4** y manténgalo presionado.

- ▶ **Solamente accione el botón de bloqueo del husillo 4 estando detenido el husillo de la sierra.** En caso contrario podría dañarse la herramienta eléctrica.
- Afloje el tornillo de sujeción **17** girándolo con la llave macho hexagonal **6** en dirección **1**.
- Abata hacia atrás la caperuza protectora pendular **11** y manténgala en esa posición.
- Retire la brida de apriete **18** y la hoja de sierra **19** del husillo de la sierra **21**.

Montaje de la hoja de sierra (ver figura A)

Para cambiar el útil se recomienda depositar la herramienta eléctrica sobre el frente de la carcasa.

- Limpie la hoja de sierra **19** y todas las demás piezas de sujeción a montar.
- Abata hacia atrás la caperuza protectora pendular **11** y manténgala en esa posición.
- Monte la hoja de sierra **19** en la brida de apoyo **20**. Deberá coincidir el sentido de corte de los dientes (flecha marcada sobre la hoja de sierra) con la flecha de sentido de giro que lleva la caperuza protectora **15**.
- Monte la brida de apriete **18** y enrosque el tornillo de sujeción **17** girándolo en dirección **2**. Cuide que sea correcta la posición de montaje de la brida de apoyo **20** y de la brida de apriete **18**.
- Accione el botón de bloqueo del husillo **4** y manténgalo presionado.
- Apriete el tornillo de sujeción **17** girándolo con la llave macho hexagonal **6** en dirección **2**. El par de apriete deberá ser de 6–9 Nm, lo cual equivale a un apriete a mano, más $\frac{1}{4}$ de vuelta.

Aspiración de polvo y virutas (ver figuras B–E)

- ▶ **Antes de cualquier manipulación en la herramienta eléctrica, sacar el enchufe de red de la toma de corriente.**
- ▶ El polvo de ciertos materiales como, pinturas que contengan plomo, ciertos tipos de madera y algunos minerales y metales, puede ser nocivo para la salud. El contacto y la inspiración de estos polvos pueden provocar en el usuario o en las personas circundantes reacciones alérgicas y/o enfermedades respiratorias.

Ciertos polvos como los de roble, encina y haya son considerados como cancerígenos, especialmente en combinación con los aditivos para el tratamiento de la madera (cromatos, conservantes de la madera). Los materiales que contengan amianto solamente deberán ser procesados por especialistas.

- A ser posible utilice un equipo para aspiración de polvo.
- Observe que esté bien ventilado el puesto de trabajo.
- Se recomienda una mascarilla protectora con un filtro de la clase P2.

Observe las prescripciones vigentes en su país sobre los materiales a trabajar.

Observación: Al serrar emplee siempre el deflector **23** o la caja colectora de polvo/virutas **24** para evitar que las virutas sean proyectadas contra Ud.

El deflector **23** puede emplearse teniendo conectado, o no, un equipo para aspiración de polvo/virutas. Oriente el deflector **23** de manera que las virutas no sean dirigidas contra Ud. e introdúzcalo firmemente en el expulsor de virutas **16**.

Aspiración externa (ver figura B)

Inserte la manguera de aspiración **22** (accesorio especial) en la boca del expulsor de virutas **16**. Conecte el otro extremo de la manguera de aspiración **22** a un aspirador (accesorio especial). Una relación de los elementos para la conexión a diversos aspiradores la encuentra al final de estas instrucciones.

La herramienta eléctrica puede conectarse directamente a la toma de corriente de un aspirador universal Bosch de conexión automática a distancia. Éste se conecta automáticamente al conectar la herramienta eléctrica.

El aspirador debe ser adecuado para el material a trabajar.

Para aspirar polvo especialmente nocivo para la salud, cancerígeno, o polvo seco utilice un aspirador especial.

Aspiración propia (ver figuras C-E)

La caja colectora de polvo/virutas **24** puede utilizarse teniendo cerrada la corredera **25** al realizar pequeños trabajos. Al realizar trabajos de mayor envergadura, la corredera **25** deberá quedar abierta para permitir que salgan las virutas. Inserte con firmeza la caja colectora de polvo/virutas **24** en el expulsor de virutas **16**.

Vacíe a tiempo la caja colectora de polvo/virutas **24** para conseguir una aspiración efectiva.

Para vaciar la caja colectora de polvo/virutas **24** sáquela del expulsor de virutas **16**. Empuje hacia arriba la corredera **25** y vacíe la caja colectora de polvo/virutas **24** colocándola de lado.

Limpie la boca de conexión de la caja colectora de polvo/virutas **24** antes de insertarla.

Operación

Modos de operación

- **Antes de cualquier manipulación en la herramienta eléctrica, sacar el enchufe de red de la toma de corriente.**

Ajuste de la profundidad de corte (ver figura F)

- **Adaptar la profundidad de corte al grosor de la pieza de trabajo.** La hoja de sierra no deberá sobresalir más de un diente de la pieza de trabajo.

Afloje la palanca de fijación **26**. Para efectuar cortes menos profundos, alce la sierra respecto a la placa base **12**, y para realizar cortes más profundos, empuje la sierra hacia la placa base **12**. Ajuste la medida deseada en la escala de profundidad de corte. Vuelva a apretar la palanca de fijación **26**.

Ajuste del ángulo de inglete

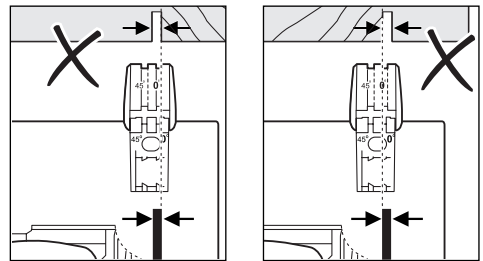
Afloje los tornillos de mariposa **7** y **14**. Incline lateralmente la sierra. Ajuste la medida deseada en la escala **5**. Apriete nuevamente los tornillos de mariposa **7** y **14**.

Observación: En los cortes a inglete, la profundidad de corte obtenida es inferior al valor indicado en la escala de profundidad de corte **27**.

Marcas de posición (ver figura G) (PKS 55 A/PKS 66 A/PKS 66 AF)

La mirilla desplegable "CutControl" **9** permite guiar de forma precisa la sierra circular a lo largo del trazo de corte marcado sobre la pieza de trabajo. La mirilla "CutControl" **9** lleva dos marcas, una para el corte perpendicular y otra para el corte a 45°.

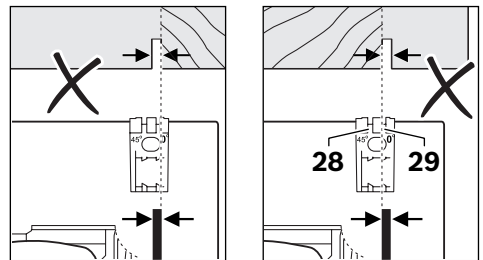
La marca de posición 0° (**29**) indica la posición de la hoja de sierra al efectuar cortes perpendiculares. La marca de posición 45° (**28**) indica la posición de la hoja de sierra al efectuar cortes a 45°.



Para obtener una pieza con las medidas correctas, alinee la sierra respecto al trazo según se muestra en la figura. Se recomienda realizar un corte de prueba.

Marcas de posición (PKS 55)

La marca de posición 0° (**29**) indica la posición de la hoja de sierra al efectuar cortes perpendiculares. La marca de posición 45° (**28**) indica la posición de la hoja de sierra al efectuar cortes a 45°.



Para obtener una pieza con las medidas correctas, alinee la sierra respecto al trazo según se muestra en la figura. Se recomienda realizar un corte de prueba.

Puesta en marcha

- **¡Observe la tensión de red! La tensión de la fuente de energía deberá coincidir con las indicaciones en la placa de características de la herramienta eléctrica. Las herramientas eléctricas marcadas con 230 V pueden funcionar también a 220 V.**

Conexión/desconexión

Para la **puesta en marcha** de la herramienta eléctrica accionar **primero** el bloqueo de conexión **1** y presionar **a continuación** el interruptor de conexión/desconexión **2** y mantenerlo accionado.

Para **desconectar** la herramienta eléctrica soltar el interruptor de conexión/desconexión **2**.

Observación: Por motivos de seguridad, no es posible enclavar el interruptor de conexión/desconexión **2**, por lo que deberá mantenerse accionado todo el tiempo hasta finalizar el corte.

Instrucciones para la operación

Proteja las hojas de sierra de los choques y golpes.

Guíe la herramienta eléctrica uniformemente, ejerciendo una leve fuerza de empuje en la dirección de corte. Una fuerza de avance excesiva reduce fuertemente la duración de los útiles y puede dañar a la herramienta eléctrica.

El rendimiento y calidad alcanzados en el corte dependen en gran medida del estado y de la forma del diente de la hoja de sierra. Por ello, solamente utilice hojas de sierra afiladas y adecuadas al material a trabajar.

Serrado de madera

La selección de la hoja de sierra correcta depende del tipo y calidad de la madera, y si el corte a realizar es longitudinal o transversal.

Al realizar cortes longitudinales en abeto se forman virutas largas en forma de espiral.

El polvo de haya y de encina son especialmente nocivos para la salud, lo que requiere trabajar siempre con aspiración de polvo.

Serrado con tope paralelo (ver figura H)

El tope paralelo **10** permite obtener cortes exactos a lo largo del canto de la pieza, o bien, serrar franjas de igual anchura.

Afloje el tornillo de mariposa **8** e inserte la escala del tope paralelo **10** por la guía de la placa base **12**. Ajuste la anchura de corte deseada según la escala de acuerdo a la respectiva marca de posición **29** ó **28**, ver apartado “Marcas de posición”. Apriete nuevamente el tornillo de mariposa **8**.

Serrado con tope auxiliar (ver figura I)

Para serrar piezas largas o cortar cantos rectos puede fijarse a la pieza una tabla o listón que le sirva de guía al asentar la placa base de la sierra circular contra este tope auxiliar.

Serrado con carril guía (ver figuras J – L)

El carril guía **31** le permite realizar cortes rectilíneos.

El revestimiento antideslizante que lleva evita que el carril guía deslice y, además, protege la superficie de la pieza.

El carril guía **31** puede prolongarse. Para ello, gire **180°** el carril guía **31** y acople ambos carriles guía **31**. Asegúrelos presionando el botón **32**. Para desmontarlos, accione el botón **32** al otro lado y separe los carriles guía **31** tirando de ellos.

El carril guía **31** lleva dos marcas en la cara superior. El lado con la marca de “**90°**” deberá usarse para cortes perpendiculares, y el lado con la marca de “**45°**” para cortes a inglete de todo tipo.

El labio obturador del carril guía protege la superficie contra astillamiento al realizar cortes a **90°** y **45°** en madera.

Al efectuar el primer corte, la sierra circular corta el excedente del labio obturador, dejándolo a la medida exacta.

Observación: El carril guía **31** deberá colocarse siempre a ras con el extremo previsto para iniciar el corte, no debiendo por lo tanto sobresalir de la pieza.

Si el carril guía **31** llegase a sobresalir del extremo de la pieza de trabajo no deje colocada la sierra circular sobre el carril guía **31** sin mantenerla sujeta. Ya que el carril guía **31** es de plástico, no soportaría el peso de la sierra circular.

Fije el carril guía **31** a la pieza de trabajo con los tornillos de apriete especiales **30**. Preste atención a que el resalte en la cara interior del tornillo de apriete **30** quede alojado en el rebaje correspondiente del carril guía **31**.

Conecte la herramienta eléctrica, y guíela uniformemente ejerciendo leve presión en el sentido de corte.

Mantenimiento y servicio

Mantenimiento y limpieza

- ▶ **Antes de cualquier manipulación en la herramienta eléctrica, sacar el enchufe de red de la toma de corriente.**
- ▶ **Mantenga limpia la herramienta eléctrica y las rejillas de refrigeración para trabajar con eficacia y seguridad.**

La caperuza protectora pendular deberá poder moverse y cerrarse siempre por sí sola. Por ello, es necesario mantener limpio siempre el área en torno a la caperuza protectora pendular. Limpie el polvo y las virutas soplando aire comprimido, o con un pincel.

Las hojas de sierra sin revestir pueden protegerse de la oxidación aplicando un capa ligera de aceite neutro. Antes de serrar, retirar la capa de aceite para no manchar la madera.

Las deposiciones de resina o cola sobre la hoja de sierra reducen la calidad del corte. Por ello, limpie las hojas de sierra inmediatamente después de su uso.

Si a pesar de los esmerados procesos de fabricación y control, la herramienta eléctrica llegase a averiarse, la reparación deberá encargarse a un servicio técnico autorizado para herramientas eléctricas Bosch.

Para cualquier consulta o pedido de piezas de repuesto es imprescindible indicar el nº de artículo de 10 dígitos que figura en la placa de características de la herramienta eléctrica.

Servicio técnico y atención al cliente

El servicio técnico le asesorará en las consultas que pueda Ud. tener sobre la reparación y mantenimiento de su producto, así como sobre piezas de recambio. Los dibujos de despiece e informaciones sobre las piezas de recambio las podrá obtener también en internet bajo:

www.bosch-pt.com

Nuestro equipo de asesores técnicos le orientará gustosamente en cuanto a la adquisición, aplicación y ajuste de los productos y accesorios.

España

Robert Bosch España, S.A.
Departamento de ventas
Herramientas Eléctricas
C/Hermanos García Noblejas, 19
28037 Madrid
Tel. Asesoramiento al cliente:
+34 (0901) 11 66 97
Fax: +34 (091) 327 98 63

Venezuela

Robert Bosch S.A.
Final Calle Vargas. Edf. Centro Berimer P.B.
Boleita Norte
Caracas 107
Tel.: +58 (02) 207 45 11

México

Robert Bosch S.A. de C.V.
Tel. Interior: +52 (01) 800 627 1286
Tel. D.F.: +52 (01) 52 84 30 62
E-Mail: arturo.fernandez@mx.bosch.com

Argentina

Robert Bosch Argentina S.A.
Av. Córdoba 5160
C1414BAW Ciudad Autónoma de Buenos Aires
Atención al Cliente
Tel.: +54 (0810) 555 2020
E-Mail: herramientas.bosch@ar.bosch.com

Perú

Autorex Peruana S.A.
República de Panamá 4045,
Lima 34
Tel.: +51 (01) 475-5453
E-Mail: vhe@autorex.com.pe

Chile

EMASA S.A.
Irrarázaval 259 – Ñuñoa
Santiago
Tel.: +56 (02) 520 3100
E-Mail: emasa@emasa.cl

Eliminación

Recomendamos que las herramientas eléctricas, accesorios y embalajes sean sometidos a un proceso de recuperación que respete el medio ambiente.

Sólo para los países de la UE:

¡No arroje las herramientas eléctricas a la basura!

Conforme a la Directiva Europea 2002/96/CE sobre aparatos eléctricos y electrónicos inservibles, tras su transposición en ley nacional,

deberán acumularse por separado las herramientas eléctricas para ser sometidas a un reciclaje ecológico.

Reservado el derecho de modificación.

Indicações de segurança

Indicações gerais de advertência para ferramentas eléctricas

⚠️ ATENÇÃO Devem ser lidas todas as indicações de advertência e todas as instruções. O desrespeito das advertências e instruções apresentadas abaixo pode causar choque eléctrico, incêndio e/ou graves lesões. **Guarde bem todas as advertências e instruções para futura referência.**

O termo “Ferramenta eléctrica” utilizado a seguir nas indicações de advertência, refere-se a ferramentas eléctricas operadas com corrente de rede (com cabo de rede) e a ferramentas eléctricas operadas com acumulador (sem cabo de rede).

1) Segurança da área de trabalho

- a) **Mantenha a sua área de trabalho sempre limpa e bem iluminada.** Desordem ou áreas de trabalho insuficientemente iluminadas podem levar a acidentes.
- b) **Não trabalhar com a ferramenta eléctrica em áreas com risco de explosão, nas quais se encontrem líquidos, gases ou pós inflamáveis.** Ferramentas eléctricas produzem faíscas, que podem inflamar pós ou vapores.
- c) **Manter crianças e outras pessoas afastadas da ferramenta eléctrica durante a utilização.** No caso de distração é possível que perca o controlo sobre o aparelho.

2) Segurança eléctrica

- a) **A ficha de conexão da ferramenta eléctrica deve caber na tomada. A ficha não deve ser modificada de maneira alguma. Não utilizar uma ficha de adaptação junto com ferramentas eléctricas protegidas por ligação à terra.** Fichas não modificadas e tomadas apropriadas reduzem o risco de um choque eléctrico.
- b) **Evitar que o corpo possa entrar em contacto com superfícies ligadas à terra, como tubos, aquecimentos, fogões e frigoríficos.** Há um risco elevado devido a choque eléctrico, se o corpo estiver ligado à terra.

- c) **Manter o aparelho afastado de chuva ou humidade.** A infiltração de água numa ferramenta eléctrica aumenta o risco de choque eléctrico.
- d) **Não deverá utilizar o cabo para outras finalidades. Jamais utilizar o cabo para transportar a ferramenta eléctrica, para pendurá-la, nem para puxar a ficha da tomada. Manter o cabo afastado de calor, óleo, cantos afiados ou partes do aparelho em movimento.** Cabos danificados ou emaranhados aumentam o risco de um choque eléctrico.
- e) **Se trabalhar com uma ferramenta eléctrica ao ar livre, só deverá utilizar cabos de extensão apropriados para áreas exteriores.** A utilização de um cabo de extensão apropriado para áreas exteriores reduz o risco de um choque eléctrico.
- f) **Se não for possível evitar o funcionamento da ferramenta eléctrica em áreas húmidas, deverá ser utilizado um disjuntor de corrente de avaria.** A utilização de um disjuntor de corrente de avaria reduz o risco de um choque eléctrico.

3) Segurança de pessoas

- a) **Esteja atento, observe o que está a fazer e tenha prudência ao trabalhar com a ferramenta eléctrica. Não utilizar uma ferramenta eléctrica quando estiver fadado ou sob a influência de drogas, álcool ou medicamentos.** Um momento de descuido ao utilizar a ferramenta eléctrica, pode levar a lesões graves.
- b) **Utilizar equipamento de protecção pessoal e sempre óculos de protecção.** A utilização de equipamento de protecção pessoal, como máscara de protecção contra pó, sapatos de segurança antiderrapantes, capacete de segurança ou protecção auricular, de acordo com o tipo e aplicação da ferramenta eléctrica, reduz o risco de lesões.

- c) Evitar uma colocação em funcionamento involuntária. Assegure-se de que a ferramenta eléctrica esteja desligada, antes de conectá-la à alimentação de rede e/ou ao acumulador, antes de levantá-la ou de transportá-la.** Se tiver o dedo no interruptor ao transportar a ferramenta eléctrica ou se o aparelho for conectado à alimentação de rede enquanto estiver ligado, poderão ocorrer acidentes.
- d) Remover ferramentas de ajuste ou chaves de boca antes de ligar a ferramenta eléctrica.** Uma ferramenta ou chave que se encontre numa parte do aparelho em movimento pode levar a lesões.
- e) Evite uma posição anormal. Mantenha uma posição firme e mantenha sempre o equilíbrio.** Desta forma é mais fácil controlar a ferramenta eléctrica em situações inesperadas.
- f) Use roupa apropriada. Não usar roupa larga nem jóias. Mantenha os cabelos, roupas e luvas afastadas de partes em movimento.** Roupas frouxas, cabelos longos ou jóias podem ser agarrados por peças em movimento.
- g) Se for possível montar dispositivos de aspiração ou de recolha, assegure-se de que estejam conectados e utilizados correctamente.** A utilização de uma aspiração de pó pode reduzir o perigo devido ao pó.
- 4) Utilização e manuseio cuidadoso de ferramentas eléctricas**
- a) Não sobrecarregue o aparelho. Utilize a ferramenta eléctrica apropriada para o seu trabalho.** É melhor e mais seguro trabalhar com a ferramenta eléctrica apropriada na área de potência indicada.
- b) Não utilizar uma ferramenta eléctrica com um interruptor defeituoso.** Uma ferramenta eléctrica que não pode mais ser ligada nem desligada, é perigosa e deve ser reparada.
- c) Puxar a ficha da tomada e/ou remover o acumulador antes de executar ajustes no aparelho, de substituir acessórios ou de guardar o aparelho.** Esta medida de segurança evita o arranque involuntário da ferramenta eléctrica.
- d) Guardar ferramentas eléctricas não utilizadas fora do alcance de crianças. Não permita que pessoas que não estejam familiarizadas com o aparelho ou que não tenham lido estas instruções, utilizem o aparelho.** Ferramentas eléctricas são perigosas se forem utilizadas por pessoas inesperientes.
- e) Tratar a ferramenta eléctrica com cuidado. Controlar se as partes móveis do aparelho funcionam perfeitamente e não emperram, e se há peças quebradas ou danificadas que possam prejudicar o funcionamento da ferramenta eléctrica. Permitir que peças danificadas sejam reparadas antes da utilização.** Muitos acidentes têm como causa, a manutenção insuficiente de ferramentas eléctricas.
- f) Manter as ferramentas de corte afiadas e limpas.** Ferramentas de corte cuidadosamente tratadas e com cantos de corte afiados emperram com menos frequência e podem ser conduzidas com maior facilidade.
- g) Utilizar a ferramenta eléctrica, acessórios, ferramentas de aplicação, etc. conforme estas instruções. Considerar as condições de trabalho e a tarefa a ser executada.** A utilização de ferramentas eléctricas para outras tarefas a não ser as aplicações previstas, pode levar a situações perigosas.
- 5) Serviço**
- a) Só permita que o seu aparelho seja reparado por pessoal especializado e qualificado e só com peças de reposição originais.** Desta forma é assegurado o funcionamento seguro do aparelho.

Indicações de segurança para serras circulares

- ▶ **PERIGO: As suas mãos não devem entrar na área de corte nem em contacto com a lâmina de serra. Segurar o punho adicional ou a carcaça do motor com a outra mão.** Se as mãos estiverem a segurar a serra, não poderão ser feridas pela lâmina de serra.
- ▶ **Não tocar na peça a ser trabalhada pelo lado de baixo.** A cobertura de protecção não poderá protegê-lo contra a lâmina de serra por debaixo da peça a ser trabalhada.
- ▶ **Adaptar a profundidade de corte à espessura da peça a ser trabalhada.** Deveria estar visível, menos do que uma completa altura de dente por debaixo da peça a ser trabalhada.
- ▶ **Jamais segurar a peça a ser serrada com a mão ou com a perna. Fixar a peça a ser trabalhada numa admissão firme.** É importante fixar bem a peça a ser trabalhada, para minimizar o perigo de contacto com o corpo, de emperramento da lâmina de serra ou perda de controlo.
- ▶ **Ao executar trabalhos durante os quais possam ser atingidos cabos eléctricos ou o próprio cabo de rede, deverá sempre segurar a ferramenta eléctrica pelas superfícies isoladas do punho.** O contacto com um cabo sob tensão pode colocar peças de metal da ferramenta eléctrica sob tensão e levar a um choque eléctrico.
- ▶ **Sempre utilizar um esbarro ou um guia recto de cantos ao serrar longitudinalmente.** Isto aumenta a exactidão de corte e reduz a possibilidade de um emperramento da lâmina de serra.
- ▶ **Sempre utilizar lâminas de serra do tamanho correcto e com orifício de admissão apropriado (p. ex. em forma de estrela ou redondo).** Lâminas de serra não apropriada para as peças de montagem da lâmina, funcionam desequilibradamente e levam à perda de controlo.
- ▶ **Jamais utilizar arruelas planas ou parafusos de lâmina de serra incorrectos ou danificados.** As arruelas planas e os parafusos da lâmina de serra foram especialmente construídos para a sua serra e para uma potência e segurança de trabalho optimizadas.
- ▶ **Causas e evitação de contra-golpes:**
 - Um contra-golpe é uma reacção repentina provocada por uma lâmina de serra emperrada, enganchada ou incorrectamente alinhada, que leve uma serra descontrolada a saltar para fora da peça a ser trabalhada e se movimentar na direcção do operador.
 - Se a lâmina de serra emperrar ou enganchar na fenda de corte e se fechar, esta será bloqueada e a força do motor atira a serra no sentido da pessoa a operá-la.
 - Se a lâmina de serra for torcida ou incorrectamente alinhada no corte de serra, é possível que os dentes do canto posterior da lâmina de serra se emperrem na superfície da peça a ser trabalhada, de modo que a lâmina de serra se movimente para fora do corte de serra e a serra pule no sentido da pessoa a operar.

Um contragolpe é a consequência de uma utilização incorrecta ou errónea da serra. Ele pode ser evitado por apropriadas medidas de cuidado, como descrito a seguir.
- ▶ **Segurar a serra firmemente com ambas as mãos e colocar os braços numa posição em que possa suportar as forças de contra-golpe. Sempre manter o corpo na lateral da lâmina de serra, jamais colocar a lâmina de serra numa linha com o corpo.** No caso de um contra-golpe é possível que a serra pule para trás, no entanto a pessoa a operar poderá controlar as forças de contra-golpe através de apropriadas medidas de segurança.
- ▶ **Se a lâmina de serra emperrar ou se o trabalho for interrompido, deverá desligar a serra e mantê-la inerte na peça a ser trabalhada, até a lâmina de serra parar. Jamais tente remover a serra da peça a ser trabalhada, nem puxá-la para trás enquanto a lâmina de serra estiver em movimento, caso contrário poderá ocorrer um contragolpe.** Verificar e eliminar a causa do emperramento da lâmina de serra.

- ▶ **Se desejar recolocar em funcionamento uma serra emperrada, deverá centrar a lâmina de serra na fenda de corte e verificar se os dentes da serra não estão emperrados na peça a ser trabalhada.** Se a lâmina de serra estiver emperrada, poderá movimentar-se para fora da peça a ser trabalhada ou causar um contra-golpe se a serra for religada.
- ▶ **Apoiar placas grandes, para reduzir um risco de contra-golpe devido a uma lâmina de serra emperrada.** Placas grandes podem curvar-se devido ao próprio peso. Placas devem ser apoiadas de ambos os lados, tanto nas proximidades do corte, como nos cantos.
- ▶ **Não utilizar lâminas de serra embotadas ou danificadas.** Lâminas de serra com dentes embotados ou incorrectamente alinhados causam um atrito maior, um contra-golpe e emperram devido à fenda de corte apertada.
- ▶ **Antes de serrar, deverá apertar os ajustes de profundidade de corte de ângulo de corte.** Se ao serrar forem alterados ajustes, é possível que a lâmina de serra seja emperrada ou que ocorra um contragolpe.
- ▶ **Tenha muito cuidado ao efectuar “Cortes de imersão” em paredes existentes ou em outras superfícies, onde não é possível reconhecer o que há por detrás.** Ao imergir, a lâmina de serra pode ser bloqueada por objectos escondidos e causar um contra-golpe.
- ▶ **Verificar antes de cada utilização, se a cobertura de protecção inferior fecha perfeitamente. Não utilizar a serra, se a cobertura de protecção inferior não se movimentar livremente e se não se fechar imediatamente. Jamais fixar ou amarrar a cobertura de protecção inferior na posição aberta.** Se a serra cair inesperadamente no chão, é possível que a capa de protecção inferior seja entortada. Abrir a capa de protecção com a alavanca para puxar para trás, e assegurar que se movimente livremente e não entre em contacto com a lâmina de serra nem com outras partes ao efectuar todos os tipos de cortes angulares e em todas profundidades de corte.
- ▶ **Controlar a função da mola para a cobertura de protecção inferior. Permita que seja efectuada uma manutenção da serra antes de utilizá-la, caso a cobertura de protecção inferior e a mola não estiverem funcionando perfeitamente.** Peças danificadas, resíduos aderentes ou acumulações de aparas fazem com que a cobertura de protecção inferior trabalhe com atraso.
- ▶ **Só abrir a cobertura de protecção inferior manualmente em certos tipos de corte, como “Cortes de imersão e cortes angulares”.** **Abrir a cobertura de protecção inferior com uma alavanca de reposição e em seguida soltar, logo que a lâmina de serra tenha penetrado na peça a ser trabalhada.** Em todos os outros trabalhos de serra é necessário que a cobertura de protecção inferior trabalhe automaticamente.
- ▶ **Não depositar a serra sobre a bancada de trabalho nem sobre o chão, sem que a cobertura de protecção inferior encubra a lâmina de serra.** Uma lâmina de serra desprotegida, e funcionando por inércia, movimenta a serra no sentido contrário do corte e serra tudo que estiver pela frente. Observe o tempo de funcionamento por inércia da serra.
- ▶ **Não colocar as mãos na expulsão de aparas.** Poderá ser ferido pelas peças em rotação.
- ▶ **Não trabalhar com a serra por cima da cabeça.** Esta posição de trabalho não oferece controlo suficiente sobre ferramenta eléctrica.
- ▶ **Utilizar detectores apropriados, para encontrar cabos escondidos, ou consulte a companhia eléctrica local.** O contacto com cabos eléctricos pode provocar fogo e choques eléctricos. Danos em tubos de gás podem levar à explosão. A penetração num cano de água causa danos materiais ou pode provocar um choque eléctrico.
- ▶ **Não operar a ferramenta eléctrica de forma estacionária.** Esta não é destinada para o funcionamento com uma mesa de serra.
- ▶ **Não utilizar lâminas de serra de aço HSS.** Estas lâminas de serra podem quebrar facilmente.
- ▶ **Não serrar metais ferrosos.** Aparas incandescentes podem inflamar a aspiração de pó.

- ▶ **Segurar a ferramenta eléctrica firmemente com ambas as mãos durante o trabalho e manter uma posição firme.** A ferramenta eléctrica é conduzida com segurança com ambas as mãos.
- ▶ **Fixar a peça a ser trabalhada.** Uma peça a ser trabalhada fixa com dispositivos de aperto ou com torno de bancada está mais firme do que segurada com a mão.
- ▶ **Esperar a ferramenta eléctrica parar completamente, antes de depositá-la.** A ferramenta de aplicação pode emperrar e levar à perda de controlo sobre a ferramenta eléctrica.
- ▶ **Não utilizar a ferramenta eléctrica com um cabo danificado. Não tocar no cabo danificado nem puxar a ficha da tomada, se o cabo for danificado durante o trabalho.** Cabos danificados aumentam o risco de um choque eléctrico.

Descrição de funções



Devem ser lidas todas as indicações de advertência e todas as instruções. O desrespeito das advertências e instruções apresentadas abaixo pode causar choque eléctrico, incêndio e/ou graves lesões.

Utilização conforme as disposições

A ferramenta eléctrica é destinada para executar cortes longitudinais e transversais rectos sobre uma base firme e para cortes de meia-esquadria em madeira. Com as respectivas lâminas de serra também é possível serrar metais não ferrosos finos, como p. ex. perfis. Não é permitido trabalhar metais ferrosos.

Componentes ilustrados

A numeração dos componentes ilustrados refere-se à apresentação da ferramenta eléctrica na página de esquemas.

- 1 Bloqueio de ligação para o interruptor de ligar-desligar
- 2 Interruptor de ligar-desligar

- 3 Punho adicional
- 4 Tecla de bloqueio do veio
- 5 Escala de ângulo de chanfradura
- 6 Chave de sextavado interno
- 7 Parafuso de orelha para pré-selecção de ângulos de meia-esquadria
- 8 Parafuso de orelhas para limitador paralelo
- 9 Visor para linha de corte "CutControl" (PKS 55 A/PKS 66 A/PKS 66 AF)
- 10 Limitador paralelo
- 11 Capa de protecção pendular
- 12 Placa de base
- 13 Alavanca de ajuste para a cobertura de protecção pendular
- 14 Parafuso de orelhas para pré-selecção de ângulos de meia-esquadria
- 15 Capa de protecção
- 16 Expulsão de aparas
- 17 Parafuso de aperto com arruela
- 18 Flange de aperto
- 19 Lâmina de serra circular*
- 20 Flange de admissão
- 21 Veio da serra
- 22 Mangueira de aspiração*
- 23 Tubo de desvio para aparas
- 24 Caixa de pó/de aparas*
- 25 Corrediça para a caixa de pó/de aparas
- 26 Alavanca de aperto para pré-selecção da profundidade do corte
- 27 Escala de profundidade de corte
- 28 Marcação de corte de 45°
- 29 Marcação de corte de 0°
- 30 Sargento*
- 31 Carril de guia*
- 32 Tecla para o travamento do carril de guia

***Acessórios apresentados ou descritos não pertencem ao volume de fornecimento padrão. Todos os acessórios encontram-se no nosso programa de acessórios.**

Dados técnicos

Serra circular manual		PKS 55	PKS 55 A	PKS 66 A PKS 66 AF*
Nº do produto		3 603 E00 0..	3 603 E01 0..	3 603 E02 0..
Potência nominal consumida	W	1 200	1 200	1 600
Nº de rotações em ponto morto	min ⁻¹	5 600	5 600	5 000
máx. profundidade de corte				
– em ângulos de meia-esquadria de 0°	mm	55	55	66
– em ângulos de meia-esquadria de 45°	mm	38	38	48
Bloqueio do fuso		●	●	●
CutControl		–	●	●
Caixa de pó/de aparas		–	●	●
Dimensões da placa de base	mm	288 x 153	288 x 153	327 x 160
máx. diâmetro da lâmina de serra	mm	160	160	190
min. diâmetro da lâmina de serra	mm	150	150	184
máx. espessura do corpo da serra	mm	1,8	1,8	1,8
Furo de centragem	mm	20	20	30
Peso conforme EPTA-Procedure 01/2003	kg	3,9	3,9	5,4
Classe de protecção		□ / II	□ / II	□ / II

As indicações só valem para tensões nominais [U] 230/240 V. Estas indicações podem variar no caso de tensões inferiores e em modelos específicos dos países.

Observar o número de produto na placa de características da sua ferramenta eléctrica. A designação comercial das ferramentas eléctricas individuais pode variar.

PKS 66 A/PKS 66 AF: Processos de ligação provocam uma breve redução de tensão. No caso de condições de rede desfavoráveis, o funcionamento de outros aparelhos pode ser prejudicado. Em impedâncias de rede inferiores a 0,36 Ohm não se conta com avarias.

* PKS 66 AF com carril de guia

Informação sobre ruídos/vibrações

Valores de medição averiguados conforme EN 60745.

O nível de ruído avaliado como A do aparelho é tipicamente: Nível de pressão acústica 101 dB(A); Nível de potência acústica 112 dB(A). Incerteza K=3 dB.

Usar protecção auricular!

Valores totais de vibração (soma dos vectores de três direcções) determinados conforme EN 60745:

valor de emissão de vibrações $a_h = 4,0 \text{ m/s}^2$, incerteza $K = 1,5 \text{ m/s}^2$.

O nível de oscilações indicado nestas instruções de serviço foi medido de acordo com um processo de medição normalizado pela norma EN 60745 e pode ser utilizado para a comparação de aparelhos. Ele também é apropriado para uma avaliação provisória da carga de vibrações. O nível de vibrações indicado representa as aplicações principais da ferramenta eléctrica. Se a ferramenta eléctrica for utilizada para outras aplicações, com outras ferramentas de trabalho ou com manutenção insuficiente, é possível que o nível de vibrações seja diferente. Isto pode aumentar sensivelmente a carga de vibrações para o período completo de trabalho.

Para uma estimação exacta da carga de vibrações, também deveriam ser considerados os períodos nos quais o aparelho está desligado ou funciona, mas não está sendo utilizado. Isto pode reduzir a carga de vibrações durante o completo período de trabalho.

Além disso também deverão ser estipuladas medidas de segurança para proteger o operador contra o efeito de vibrações, como por exemplo: Manutenção de ferramentas eléctricas e de ferramentas de trabalho, manter as mãos quentes e organização dos processos de trabalho.

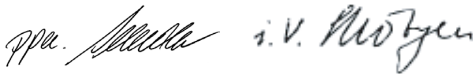
Declaração de conformidade

Declaramos sob nossa exclusiva responsabilidade que o produto descrito em “Dados técnicos” cumpre as seguintes normas ou documentos normativos: EN 60745 conforme as disposições das directivas 2004/108/CE, 98/37/CE (até 28.12.2009), 2006/42/CE (a partir de 29.12.2009).

Processo técnico em:
Robert Bosch GmbH, PT/ESC,
D-70745 Leinfelden-Echterdingen

Dr. Egbert Schneider
Senior Vice President
Engineering

Dr. Eckerhard Strötgen
Head of Product
Certification



Robert Bosch GmbH, Power Tools Division
D-70745 Leinfelden-Echterdingen
24.09.2008

Montagem

Introduzir/substituir a lâmina da serra circular

- ▶ **Antes de todos trabalhos na ferramenta eléctrica deverá puxar a ficha de rede da tomada.**
- ▶ **Para a montagem da lâmina de serra é necessário usar luvas de protecção.** Há perigo de lesões no caso de um contacto com a lâmina de serra.


- ▶ **Só utilizar lâminas de serra correspondentes aos dados característicos indicados nesta instrução de serviço.**
- ▶ **Jamais utilizar discos abrasivos como ferramentas de trabalho.**

Seleccionar a lâmina de serra

No final desta instrução de serviço encontra-se uma vista geral das lâminas de serra recomendadas.

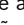
Desmontar a lâmina de serra (veja figura A)

Para trocar a ferramenta de trabalho, é recomendável colocar a ferramenta eléctrica sobre o lado da frente do cárter do motor.

- Premir a tecla de bloqueio do veio **4** e mantê-la premida.
- ▶ **Só accionar a tecla de bloqueio do veio 4 com o veio de rectificação parado.** Caso contrário é possível que a ferramenta eléctrica seja danificada.
- Desatarraxar o parafuso de aperto **17** com a chave para parafusos sextavados internos **6** no sentido .
- Deslocar a capa de protecção pendular **11** para trás e segurá-la.
- Retirar o flange de aperto **18** e a lâmina de serra **19** do veio de serra **21**.

Montar a lâmina de serra (veja figura A)

Para trocar a ferramenta de trabalho, é recomendável colocar a ferramenta eléctrica sobre o lado da frente do cárter do motor.

- Limpar a lâmina de serra **19** e todas as peças de aperto a serem montadas.
- Deslocar a capa de protecção pendular **11** para trás e segurá-la.
- Colocar a lâmina de serra **19** no flange de admissão **20**. O sentido de corte dos dentes (sentido da seta sobre a lâmina de corte) e a seta do sentido de rotação na capa de protecção **15** devem coincidir.
- Colocar o flange de aperto **18** e atarraxar o parafuso de aperto **17** no sentido . Observar a posição de montagem correcta do flange de admissão **20** e do flange de aperto **18**.
- Premir a tecla de bloqueio do veio **4** e mantê-la premida.

- Apertar o parafuso de aperto **17** com a chave para parafusos sextavados internos **6** no sentido **⚙**. O binário de aperto deve ser de 6–9 Nm, o que corresponde ao aperto manual e um $\frac{1}{4}$ de volta.

Aspiração de pó/de aparas (veja figuras B–E)

- ▶ **Antes de todos trabalhos na ferramenta eléctrica deverá puxar a ficha de rede da tomada.**
- ▶ Pós de materiais como por exemplo, tintas que contém chumbo, alguns tipos de madeira, minerais e metais, podem ser nocivos à saúde. O contacto ou a inalação dos pós pode provocar reações alérgicas e/ou doenças nas vias respiratórias do utilizador ou das pessoas que se encontrem por perto. Certos pós, como por exemplo pó de carvalho e faia são considerados como sendo cancerígenos, especialmente quando juntos com substâncias para o tratamento de madeiras (cromato, preservadores de madeira). Material que contém asbesto só deve ser processado por pessoal especializado.
 - Se possível, utilizar uma aspiração de pó.
 - Assegurar uma boa ventilação do local de trabalho.
 - É recomendável usar uma máscara de protecção respiratória com filtro da classe P2.

Observe as directivas para os materiais a serem trabalhados, vigentes no seu país.

Nota: Ao serrar deverá sempre usar o tubo de desvio **23** ou a caixa de pó/de aparas **24**, para não ser atingido por aparas.

O tubo de desvio **23** pode ser usado com ou sem a aspiração de pó/de aparas conectada. Girar o tubo de desvio **23** de acordo com a aplicação, de modo que não seja atingido por aparas, e encaixe-o firmemente na expulsão de aparas **16**.

Aspiração externa (veja figura B)

Introduzir a mangueira de aspiração **22** (acessório) na expulsão de aparas **16**. Conectar a mangueira de aspiração **22** a um aspirador de pó (acessório). Uma vista geral sobre a conexão a diversos aspiradores de pó encontram-se no final desta instrução de serviço.

A ferramenta eléctrica pode ser conectada directamente à tomada de um aspirador universal Bosch com dispositivo automático de ligação à distância. O aspirador é ligado automaticamente, assim que a ferramenta eléctrica for ligada.

O aspirador de pó deve ser apropriado para o material a ser trabalhado.

Utilizar um aspirador especial para aspirar pó que seja extremamente nocivo à saúde, cancerígeno ou seco.

Aspiração própria (veja figuras C–E)

A caixa de pó/de aparas **24** pode ser utilizada para pequenos trabalhos com a corrediça **25** fechada. Para maiores trabalhos deveria deixar a corrediça **25** aberta, de modo que as aparas possam cair para fora.

Encaixar a caixa de pó/de aparas **24** firmemente na expulsão de aparas **16**.

Esvaziar a tempo a caixa de pó/de aparas **24**, para garantir uma absorção de pó eficiente.

Para esvaziar a caixa de pó/de aparas **24** deverá puxá-la da expulsão de aparas **16**. Premir a corrediça **25** para cima, girar a caixa de pó/de aparas **24** para o lado e esvaziá-la.

Limpar o bocal de conexão da caixa de pó/de aparas **24** antes de encaixá-la.

Funcionamento

Tipos de funcionamento

- ▶ **Antes de todos trabalhos na ferramenta eléctrica deverá puxar a ficha de rede da tomada.**

Ajustar a profundidade de corte (veja figura F)

- **Adaptar a profundidade de corte à espessura da peça a ser trabalhada.** Deveria estar visível, menos do que uma completa altura de dente por debaixo da peça a ser trabalhada.

Soltar a alavanca de aperto **26**. Para uma menor profundidade de corte, deverá puxar a lâmina de serra da placa de base **12**, para maiores profundidades de corte, deverá premir a lâmina de serra na direcção da placa de base **12**. Ajustar a medida desejada na escala de profundidade de corte. Reapertar a alavanca de aperto **26**.

Ajustar ao ângulo de chanfradura

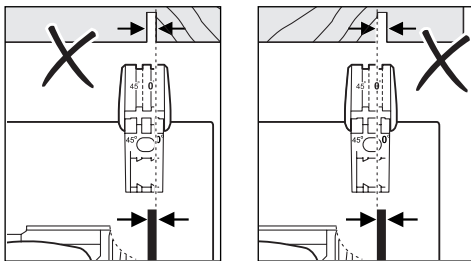
Soltar os parafusos de orelhas **7** e **14**. Deslocar lateralmente a lâmina de serra. Ajustar a medida desejada na escala **5**. Reapertar as porcas de orelhas **7** e **14**.

Nota: Em cortes de meia-esquadria, a profundidade de corte é menor do que o valor indicado na escala de profundidade de corte **27**.

Marcações de corte (veja figura G) (PKS 55 A/PKS 66 A/PKS 66 AF)

O visor “CutControl” **9** basculante para frente serve para guiar a serra circular com exactidão ao longo da linha desenhada sobre a peça a ser trabalhada. O visor “CutControl” **9** tem uma marcação para o corte perpendicular e para o corte de 45°.

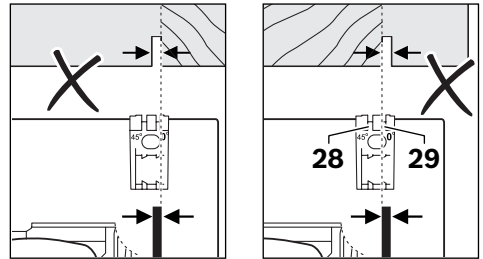
A marcação de corte de 0° (**29**) indica a posição da lâmina de serra para cortes perpendiculares. A marcação de corte de 45° (**28**) indica a posição da lâmina de corte para cortes de 45°.



Para um corte exacto, deverá colocar a lâmina de corte sobre a peça, como indicado na figura. Executar, de preferência, um corte de ensaio.

Marcações de corte (PKS 55)

A marcação de corte de 0° (**29**) indica a posição da lâmina de serra para cortes perpendiculares. A marcação de corte de 45° (**28**) indica a posição da lâmina de corte para cortes de 45°.



Para um corte exacto, deverá colocar a lâmina de corte sobre a peça, como indicado na figura. Executar, de preferência, um corte de ensaio.

Colocação em funcionamento

- **Observar a tensão de rede! A tensão da fonte de corrente deve coincidir com a indicada na chapa de identificação da ferramenta eléctrica. Ferramentas eléctricas marcadas para 230 V também podem ser operadas com 220 V.**

Ligar e desligar

Para a **colocação em funcionamento** da ferramenta eléctrica, deverá **primeiramente** premir o bloqueio de ligação **1** para trás e premir **em seguida** o interruptor de ligar-desligar **2** e mantê-lo premido.

Para **desligar** a ferramenta eléctrica, deverá soltar novamente o interruptor de ligar-desligar **2**.

Nota: Por motivos de segurança o interruptor de ligar-desligar **2** não pode ser travado, mas deve permanecer premido durante o funcionamento.

Indicações de trabalho

Proteger as lâminas de serra contra golpes e pancadas.

Conduzir a ferramenta eléctrica uniformemente e com avanço moderado no sentido de corte. Um avanço muito forte reduz substancialmente a vida útil da ferramenta de trabalho e pode danificar a ferramenta eléctrica.

A potência de serragem e a qualidade de corte dependem do estado e da forma dos dentes da lâmina de serra. Portanto só deverá utilizar lâminas de serra afiadas e apropriadas para o material a ser trabalhado.

Serrar madeira

A selecção correcta da lâmina de serra depende do tipo e da qualidade da madeira e se devem ser executados cortes longitudinais ou transversais.

Cortes longitudinais em abeto são produzidas aparas em formato espiral.

Pós de faia e de carvalho são extremamente nocivos à saúde, portanto só deverá trabalhar com a aspiração de pó.

Serrar com limitador paralelo (veja figura H)

O limitador paralelo **10** possibilita cortes exactos ao longo dos lados do material a ser trabalhado, ou o corte de tiras com as mesmas medidas.

Soltar o parafuso de orelhas **8** e introduzir a escala do limitador paralelo **10** pelo guia da placa de base **12**. Ajustar a largura de corte desejada como valor de escala na respectiva marcação de corte **29** ou **28**, veja capítulo “Marcações de corte”. Reapertar a porca de orelhas **8**.

Serrar com limitador auxiliar (veja figura I)

Para trabalhar peças maiores ou para cortar lados rectos, é possível fixar uma tábua ou ripa, como limitador auxiliar, à peça a ser trabalhada e conduzir a serra circular com a placa de base ao longo do limitador auxiliar.

Serrar com carril de guia (veja figura J – L)

Com auxílio do carril de guia **31** podem ser executados cortes rectos.

O revestimento adesivo evita que o carril de guia possa escorregar e poupa a superfície da peça a ser trabalhada.

O carril de guia **31** pode ser alongado. Para tal deverá girar o carril de guia **31** 180° e encaixar os dois carris de guia **31**. Premir a tecla **32** para travar. Para desmontar deverá premir a tecla **32** do outro lado e puxar os carris de guia **31** para separar.

O carril de guia **31** tem duas marcas no lado de cima. O lado com a marcação “90°” deve ser usado para cortes perpendiculares, o lado com a marcação “45°” deve ser utilizado para todos os outros cortes de meia-esquadria.

O lábio de borracha no carril de guia oferece uma protecção contra formação de aparas para cortes de 90° e 45°, evitando que a superfície de materiais de madeira possa ser lascada durante a serragem.

Durante o primeiro corte o lábio de borracha é adaptado à sua serra circular e cortado um pouco.

Nota: O carril de guia **31** deve sempre estar alinhado ao lado da peça a ser cortado e não deve sobressair.

Se o carril de guia **31** sobressair da extremidade da peça a ser trabalhada, não deixe a serra circular sobre o carril de guia **31**, sem segurar a serra circular. O carril de guia **31** é de plástico e não é capaz de suportar a serra circular.

Fixar o carril de guia **31** com sargentos especiais **30** à peça a ser trabalhada. Observe que a convexidade no lado interior do sargento **30** encaixe no respectivo entalhe do carril de guia **31**.

Ligar a ferramenta eléctrica e conduzi-la uniformemente e com avanço moderado no sentido de corte.

Manutenção e serviço

Manutenção e limpeza

- ▶ **Antes de todos trabalhos na ferramenta eléctrica deverá puxar a ficha de rede da tomada.**
- ▶ **Manter a ferramenta eléctrica e as aberturas de ventilação sempre limpas, para trabalhar bem e de forma segura.**

A capa de protecção pendular deve sempre movimentar-se livremente e fechar-se automaticamente. Portanto deverá manter a área em volta da capa de protecção pendular sempre limpa. Remover o pó e as aparas, soprando com ar comprimido ou limpando com um pincel.

Lâminas de serra não revestidas podem ser protegidas contra surgimento de corrosão por uma fina camada de óleo livre de ácido. Remover o óleo antes de serrar, caso contrário poderão surgir nódoas na madeira.

Resíduos de resina ou de aglutinante na lâmina de serra reduzem a qualidade de corte. Portanto deverá sempre limpar a lâmina de serra imediatamente após a utilização.

Se a ferramenta eléctrica falhar apesar de cuidadosos processos de fabricação e de teste, a reparação deverá ser executada por uma oficina de serviço autorizada para ferramentas eléctricas Bosch.

Para todas as questões e encomendas de peças sobressalentes é imprescindível indicar o número de produto de 10 dígitos como consta na placa de características da ferramenta eléctrica.

Serviço pós-venda e assistência ao cliente

O serviço pós-venda responde às suas perguntas a respeito de serviços de reparação e de manutenção do seu produto, assim como das peças sobressalentes. Desenhos explodidos e informações sobre peças sobressalentes encontram-se em:

www.bosch-pt.com

A nossa equipa de consultores Bosch esclarece com prazer todas as suas dúvidas a respeito da compra, aplicação e ajuste dos produtos e acessórios.

Portugal

Robert Bosch LDA
Avenida Infante D. Henrique
Lotes 2E – 3E
1800 Lisboa
Tel.: +351 (021) 8 50 00 00
Fax: +351 (021) 8 51 10 96

Brasil

Robert Bosch Ltda.
Caixa postal 1195
13065-900 Campinas
Tel.: +55 (0800) 70 45446
E-Mail: sac@bosch-sac.com.br

Eliminação

Ferramentas eléctricas, acessórios e embalagens devem ser enviados a uma reciclagem ecológica de matérias primas.

Apenas países da União Europeia:



Não deitar ferramentas eléctricas no lixo doméstico!

De acordo com a directiva europeia 2002/96/CE para aparelhos eléctricos e electrónicos velhos, e com as respectivas realizações

nas leis nacionais, as ferramentas eléctricas que não servem mais para a utilização, devem ser enviadas separadamente a uma reciclagem ecológica.

Sob reserva de alterações.

Norme di sicurezza

Avvertenze generali di pericolo per elettrodomestici

⚠ AVVERTENZA Leggere tutte le avvertenze di pericolo e le istruzioni

operative. In caso di mancato rispetto delle avvertenze di pericolo e delle istruzioni operative si potrà creare il pericolo di scosse elettriche, incendi e/o incidenti gravi.

Conservare tutte le avvertenze di pericolo e le istruzioni operative per ogni esigenza futura.

Il termine «elettrodomestico» utilizzato nelle avvertenze di pericolo si riferisce ad utensili elettrici alimentati dalla rete (con linea di allacciamento) ed ad utensili elettrici alimentati a batteria (senza linea di allacciamento).

1) Sicurezza della postazione di lavoro

- a) **Tenere la postazione di lavoro sempre pulita e ben illuminata.** Il disordine oppure zone della postazione di lavoro non illuminate possono essere causa di incidenti.
- b) **Evitare d'impiegare l'elettrodomestico in ambienti soggetti al rischio di esplosioni nei quali si abbia presenza di liquidi, gas o polveri infiammabili.** Gli elettrodomestici producono scintille che possono far infiammare la polvere o i gas.
- c) **Tenere lontani i bambini ed altre persone durante l'impiego dell'elettrodomestico.** Eventuali distrazioni potranno comportare la perdita del controllo sull'elettrodomestico.

2) Sicurezza elettrica

- a) **La spina di allacciamento alla rete dell'elettrodomestico deve essere adatta alla presa. Evitare assolutamente di apportare modifiche alla spina. Non impiegare spine adattatrici assieme ad elettrodomestici dotati di collegamento a terra.** Le spine non modificate e le prese adatte allo scopo riducono il rischio di scosse elettriche.
- b) **Evitare il contatto fisico con superfici collegate a terra, come tubi, riscaldamenti, cucine elettriche e frigoriferi.** Sussiste un maggior rischio di scosse elettriche nel momento in cui il corpo è messo a massa.

- c) **Custodire l'elettrodomestico al riparo dalla pioggia o dall'umidità.** La penetrazione dell'acqua in un elettrodomestico aumenta il rischio di una scossa elettrica.
- d) **Non usare il cavo per scopi diversi da quelli previsti ed, in particolare, non usarlo per trasportare o per appendere l'elettrodomestico oppure per estrarre la spina dalla presa di corrente. Non avvicinare il cavo a fonti di calore, olio, spigoli taglienti e neppure a parti della macchina che siano in movimento.** I cavi danneggiati o aggrovigliati aumentano il rischio d'insorgenza di scosse elettriche.
- e) **Qualora si voglia usare l'elettrodomestico all'aperto, impiegare solo ed esclusivamente cavi di prolunga che siano adatti per l'impiego all'esterno.** L'uso di un cavo di prolunga omologato per l'impiego all'esterno riduce il rischio d'insorgenza di scosse elettriche.
- f) **Qualora non fosse possibile evitare di utilizzare l'elettrodomestico in ambiente umido, utilizzare un interruttore di sicurezza.** L'uso di un interruttore di sicurezza riduce il rischio di una scossa elettrica.

3) Sicurezza delle persone

- a) **È importante concentrarsi su ciò che si sta facendo e maneggiare con giudizio l'elettrodomestico durante le operazioni di lavoro. Non utilizzare mai l'elettrodomestico in caso di stanchezza oppure quando ci si trovi sotto l'effetto di droghe, bevande alcoliche e medicinali.** Un attimo di distrazione durante l'uso dell'elettrodomestico può essere causa di gravi incidenti.
- b) **Indossare sempre equipaggiamento protettivo individuale, nonché guanti protettivi.** Indossando abbigliamento di protezione personale come la maschera per polveri, scarpe di sicurezza che non scivolino, elmetto di protezione oppure protezione acustica a seconda del tipo e dell'applicazione dell'elettrodomestico, si riduce il rischio di incidenti.

- c) Evitare l'accensione involontaria dell'elettro utensile. Prima di collegarlo alla rete di alimentazione elettrica e/o alla batteria ricaricabile, prima di prenderlo oppure prima di iniziare a trasportarlo, assicurarsi che l'elettro utensile sia spento.** Tenendo il dito sopra l'interruttore mentre si trasporta l'elettro utensile oppure collegandolo all'alimentazione di corrente con l'interruttore inserito, si vengono a creare situazioni pericolose in cui possono verificarsi seri incidenti.
- d) Prima di accendere l'elettro utensile togliere gli attrezzi di regolazione o la chiave inglese.** Un accessorio oppure una chiave che si trovi in una parte rotante della macchina può provocare seri incidenti.
- e) Evitare una posizione anomala del corpo. Avere cura di mettersi in posizione sicura e di mantenere l'equilibrio in ogni situazione.** In questo modo è possibile controllare meglio l'elettro utensile in caso di situazioni inaspettate.
- f) Indossare vestiti adeguati. Non indossare vestiti larghi, né portare bracciali e catenine. Tenere i capelli, i vestiti ed i guanti lontani da pezzi in movimento.** Vestiti lenti, gioielli o capelli lunghi potranno impigliarsi in pezzi in movimento.
- g) In caso fosse previsto il montaggio di dispositivi di aspirazione della polvere e di raccolta, assicurarsi che gli stessi siano collegati e che vengano utilizzati correttamente.** L'utilizzo di un'aspirazione polvere può ridurre lo svilupparsi di situazioni pericolose dovute alla polvere.
- 4) Trattamento accurato ed uso corretto degli elettro utensili**
- a) Non sottoporre la macchina a sovraccarico. Per il proprio lavoro, utilizzare esclusivamente l'elettro utensile esplicitamente previsto per il caso.** Con un elettro utensile adatto si lavora in modo migliore e più sicuro nell'ambito della sua potenza di prestazione.
- b) Non utilizzare mai elettro utensili con interruttori difettosi.** Un elettro utensile con l'interruttore rotto è pericoloso e deve essere aggiustato.
- c) Prima di procedere ad operazioni di regolazione sulla macchina, prima di sostituire parti accessorie oppure prima di posare la macchina al termine di un lavoro, estrarre sempre la spina dalla presa della corrente e/o estrarre la batteria ricaricabile.** Tale precauzione eviterà che l'elettro utensile possa essere messo in funzione involontariamente.
- d) Quando gli elettro utensili non vengono utilizzati, conservarli al di fuori del raggio di accesso di bambini. Non fare usare l'elettro utensile a persone che non siano abituate ad usarlo o che non abbiano letto le presenti istruzioni.** Gli elettro utensili sono macchine pericolose quando vengono utilizzati da persone non dotate di sufficiente esperienza.
- e) Eseguire la manutenzione dell'elettro utensile operando con la dovuta diligenza. Accertarsi che le parti mobili della macchina funzionino perfettamente, che non s'inceppino e che non ci siano pezzi rotti o danneggiati al punto da limitare la funzione dell'elettro utensile stesso. Prima di iniziare l'impiego, far riparare le parti danneggiate.** Numerosi incidenti vengono causati da elettro utensili la cui manutenzione è stata effettuata poco accuratamente.
- f) Mantenere gli utensili da taglio sempre affilati e puliti.** Gli utensili da taglio curati con particolare attenzione e con taglienti affilati s'inceppano meno frequentemente e sono più facili da condurre.
- g) Utilizzare l'elettro utensile, gli accessori opzionali, gli utensili per applicazioni specifiche ecc., sempre attenendosi alle presenti istruzioni. Così facendo, tenere sempre presente le condizioni di lavoro e le operazioni da eseguire.** L'impiego di elettro utensili per usi diversi da quelli consentiti potrà dar luogo a situazioni di pericolo.

5) Assistenza

- a) **Fare riparare l'elettrotensile solo ed esclusivamente da personale specializzato e solo impiegando pezzi di ricambio originali.** In tale maniera potrà essere salvaguardata la sicurezza dell'elettrotensile.

Indicazioni di sicurezza per seghe circolari

- ▶ **PERICOLO: Mai avvicinare le mani alla zona operativa e neppure alla lama di taglio. Utilizzare la seconda mano per afferrare l'impugnatura supplementare oppure la carcassa del motore.** Tenendo la sega con entrambe le mani si evita che la lama di taglio possa diventare un pericolo per le mani.
 - ▶ **Mai afferrare con le mani la parte inferiore del pezzo in lavorazione.** Nella zona al di sotto del pezzo in lavorazione la calotta di protezione non presenta alcuna protezione contro la lama di taglio.
 - ▶ **Adattare la profondità di taglio allo spessore del pezzo in lavorazione.** Nella parte inferiore del pezzo in lavorazione la lama deve uscire in misura inferiore all'altezza del dente.
 - ▶ **Non tenere mai con le mani il pezzo in lavorazione che si intende tagliare e non appoggiarlo neppure sulla gamba. Assicurare il pezzo in lavorazione su un supporto stabile.** Per ridurre al minimo possibile il pericolo di un contatto con il corpo, la possibilità di un blocco della lama di taglio oppure la perdita del controllo, è importante fissare bene il pezzo in lavorazione.
 - ▶ **Quando si eseguono lavori in cui vi è pericolo che l'accessorio impiegato possa arrivare a toccare cavi elettrici nascosti oppure anche il cavo elettrico della macchina stessa, tenere l'elettrotensile afferrandolo sempre alle superfici di impugnatura isolate.** Un contatto con un cavo elettrico mette sotto tensione anche le parti in metallo dell'elettrotensile e provoca quindi una scossa elettrica.
 - ▶ **In caso di taglio longitudinale utilizzare sempre una battuta oppure una guida angolare diritta.** In questo modo è possibile migliorare la precisione del taglio riducendo il pericolo che la lama di taglio possa incepparsi.
 - ▶ **Utilizzare sempre lame per sega che abbiano la misura corretta ed il foro di montaggio adatto (p. es. a stella oppure rotondo).** In caso di lame per sega inadatte ai relativi pezzi di montaggio, la rotazione non sarà perfettamente circolare e si crea il pericolo di una perdita del controllo.
 - ▶ **Mai utilizzare rondelle oppure viti per lama di taglio che non dovessero essere in perfetto stato o che non dovessero essere adatte.** Le rondelle e le viti per lama di taglio sono appositamente previste per la Vostra sega e sono state realizzate per raggiungere ottimali prestazioni e massima sicurezza di utilizzo.
 - ▶ **Possibili cause ed accorgimenti per impedire un contraccolpo:**
 - Un contraccolpo è la reazione improvvisa provocata da una lama di taglio rimasta agganciata, che si blocca oppure che non è stata regolata correttamente comportando un movimento incontrollato della sega che sbalza dal pezzo in lavorazione e si sposta in direzione dell'operatore.
 - Quando la lama di taglio rimane agganciata oppure si blocca nella fessura di taglio che si restringe, si provoca un blocco e la potenza del motore fa balzare la lama di taglio indietro in direzione dell'operatore.
 - Torcendo la lama nella fessura di taglio oppure regolandola in maniera non appropriata vi è il pericolo che i denti del bordo posteriore della lama restano agganciati nella superficie del pezzo in lavorazione provocando una reazione della lama di taglio che sbalza dalla fessura di taglio e la sega salta indietro in direzione dell'operatore.
- Un contraccolpo è la conseguenza di un utilizzo non appropriato oppure non corretto della sega. Esso può essere evitato soltanto prendendo misure adatte di sicurezza come dalla descrizione che segue.

- ▶ **Tenere la sega ben ferma afferrandola con entrambe le mani e portare le braccia in una posizione che Vi permetta di controllare bene le forze di contraccolpi. Tenere sempre una posizione laterale rispetto alla lama di taglio e mai mettere la lama di taglio in una linea con il Vostro corpo.** In caso di un contraccolpo la lama di taglio può balzare all'indietro; comunque, prendendo misure precauzionali adatte l'operatore può essere in grado di controllare le forze di contraccolpo.
- ▶ **Qualora la lama di taglio dovesse bloccarsi oppure dovesse essere interrotto il lavoro, spegnere la sega e tenerla ferma in posizione nel pezzo in lavorazione fino a quando la lama non si sarà fermata completamente. Non tentare mai di togliere la sega dal pezzo in lavorazione e neppure tirarla all'indietro fintanto che la lama di taglio si muove. In caso contrario si crea il pericolo di un contraccolpo.** Rilevare ed eliminare la causa per il blocco della lama di taglio.
- ▶ **Volendo avviare nuovamente una sega che ancora si trova nel pezzo in lavorazione, centrare la lama nella fessura di taglio ed accertarsi che la dentatura della sega non sia rimasta agganciata nel pezzo in lavorazione.** Una lama di taglio inceppata può balzare fuori dal pezzo in lavorazione oppure provocare un contraccolpo nel momento in cui si avvia nuovamente la sega.
- ▶ **Per eliminare il rischio di un contraccolpo dovuto al blocco di una lama di taglio, assicurare bene pannelli di dimensioni maggiori.** Pannelli di dimensioni maggiori possono piegarsi sotto il peso proprio. In caso di pannelli è necessario munirli di supporti adatti su entrambi i lati, sia in vicinanza della fessura di taglio che a margine.
- ▶ **Non utilizzare mai lame per seghe che non siano più affilate oppure il cui stato generale non dovesse essere più perfetto.** Lame per seghe non più affilate oppure deformate implicano un maggiore attrito nella fessura di taglio aumentando il pericolo di blocchi e di contraccolpi della lama di taglio.
- ▶ **Prima di eseguire l'operazione di taglio, determinare la profondità e l'angolatura del taglio.** Se durante l'operazione di taglio si modificano le registrazioni è possibile che la lama di taglio si blocchi e che si abbia un contraccolpo.
- ▶ **Operare con particolare attenzione in caso di «taglio dal centro» da eseguire in pareti già esistenti oppure in altre parti non visibili.** La lama di taglio che inizia il taglio su oggetti nascosti può bloccarsi e provocare un contraccolpo.
- ▶ **Prima di ogni intervento operativo accertarsi che la calotta di protezione chiuda perfettamente. Non utilizzare la sega in caso non fosse possibile muovere liberamente la calotta di protezione inferiore e non potesse essere chiusa immediatamente. Mai bloccare oppure legare la calotta di protezione inferiore in posizione aperta.** Se la sega dovesse accidentalmente cadere a terra è possibile che la calotta di protezione inferiore subisca una deformazione. Operando con la leva di ritorno, aprire la calotta di protezione ed accertarsi che possa muoversi liberamente in ogni angolazione e profondità di taglio senza toccare né lama né nessun altro pezzo.
- ▶ **Controllare il funzionamento della molla per la calotta di protezione inferiore. Qualora la calotta di protezione e la molla non dovessero funzionare correttamente, sottoporre la lama di taglio ad un servizio di manutenzione prima di utilizzarla.** Componenti danneggiati, depositi di sporcizia appiccicosi oppure accumuli di trucioli comportano una riduzione della funzionalità della calotta inferiore di protezione.
- ▶ **Aprire manualmente la cuffia inferiore di protezione solo in caso di tagli particolari, come potrebbero essere «tagli dal centro e tagli ad angolo». Aprire la cuffia inferiore di protezione mediante la leva di ritorno e rilasciare questa non appena la lama di taglio sarà penetrata nel pezzo in lavorazione.** Nel caso di ogni altra operazione di taglio la cuffia inferiore di protezione deve funzionare automaticamente.

- ▶ **Non poggiare la sega sul banco di lavoro oppure sul pavimento se la calotta inferiore di protezione non copre completamente la lama di taglio.** Una lama di taglio non protetta ed ancora in fase di arresto sposta la sega in senso contrario a quello della direzione di taglio e taglia tutto ciò che incontra. Tenere quindi sempre in considerazione la fase di arresto della sega.
- ▶ **Non avvicinare mai le mani all'espulsione dei trucioli.** Le parti in rotazione costituiscono un concreto pericolo.
- ▶ **Non lavorare con la sega sopra testa.** In questa posizione non si ha un sufficiente controllo sull'elettrotensile.
- ▶ **Al fine di rilevare linee di alimentazione nascoste, utilizzare adatte apparecchiature di ricerca oppure rivolgersi alla locale società erogatrice.** Un contatto con linee elettriche può provocare lo sviluppo di incendi e di scosse elettriche. Danneggiando linee del gas si può creare il pericolo di esplosioni. Penetrando una tubazione dell'acqua si provocano seri danni materiali oppure vi è il pericolo di provocare una scossa elettrica.
- ▶ **Non utilizzare l'elettrotensile stazionario.** Non ne è prevista l'utilizzazione con un tavolo per troncatura multiuso.
- ▶ **Non utilizzare lame in acciaio extrarapido.** Questo tipo di lame possono rompersi facilmente.
- ▶ **Non tagliare metalli ferrosi.** Trucioli incandescenti possono incendiare l'aspirazione polvere.
- ▶ **Durante le operazioni di lavoro è necessario tenere l'elettrotensile sempre con entrambe le mani ed adottare una posizione di lavoro sicura.** Utilizzare con sicurezza l'elettrotensile tenendolo sempre con entrambe le mani.
- ▶ **Assicurare il pezzo in lavorazione.** Un pezzo in lavorazione può essere bloccato con sicurezza in posizione solo utilizzando un apposito dispositivo di serraggio oppure una morsa a vite e non tenendolo con la semplice mano.
- ▶ **Prima di posare l'elettrotensile, attendere sempre fino a quando si sarà fermato completamente.** L'accessorio può incepparsi e comportare la perdita di controllo dell'elettrotensile.

- ▶ **Mai utilizzare l'elettrotensile con un cavo danneggiato. Non toccare il cavo danneggiato ed estrarre la spina di rete in caso che si dovesse danneggiare il cavo mentre si lavora.** Cavi danneggiati aumentano il rischio di una scossa di corrente elettrica.

Descrizione del funzionamento



Leggere tutte le avvertenze di pericolo e le istruzioni operative. In caso di mancato rispetto delle avvertenze di pericolo e delle istruzioni operative si potrà creare il pericolo di scosse elettriche, incendi e/o incidenti gravi.

Uso conforme alle norme

Utilizzandolo su appoggi fissi, l'elettrotensile è idoneo per eseguire nel legno tagli longitudinali e trasversali sia in linea retta sia obliqui. Utilizzando lame adeguate, è possibile tagliare anche metalli non ferrosi a parete sottile, p. es. profili. La lavorazione di metalli ferrosi non è permessa.

Componenti illustrati

La numerazione dei componenti illustrati si riferisce all'illustrazione dell'elettrotensile che si trova sulla pagina con la rappresentazione grafica.

- 1 Pulsante di sicurezza dell'interruttore di avvio/arresto
- 2 Interruttore di avvio/arresto
- 3 Impugnatura supplementare
- 4 Tasto di bloccaggio dell'alberino
- 5 Scala angolo obliquo
- 6 Chiave per vite a esagono cavo
- 7 Vite ad alette per preselezione dell'angolo obliquo
- 8 Vite ad alette per guida parallela
- 9 Finestrino di controllo per linea di taglio «CutControl»
(PKS 55 A/PKS 66 A/PKS 66 AF)
- 10 Guida parallela
- 11 Cuffia di protezione oscillante
- 12 Pattino

- 13** Leva di regolazione per cuffia di protezione oscillante
- 14** Vite ad alette per preselezione dell'angolo obliquo
- 15** Cuffia di protezione
- 16** Espulsione dei trucioli
- 17** Vite di serraggio con disco
- 18** Flangia di serraggio
- 19** Lama per sega universale*
- 20** Flangia di alloggiamento
- 21** Alberino della sega
- 22** Tubo di aspirazione*
- 23** Tubo di deviazione per trucioli
- 24** Cassetta di raccolta polvere/trucioli*
- 25** Scorrevole per cassetta di raccolta polvere/trucioli
- 26** Levetta di fissaggio per preselezione della profondità di taglio
- 27** Scala della profondità di taglio
- 28** Marcatura del taglio 45°
- 29** Marcatura del taglio 0°
- 30** Morsetto*
- 31** Binario di guida*
- 32** Tasto per bloccaggio binario di guida

*L'accessorio illustrato oppure descritto non è compreso nel volume di fornitura standard. L'accessorio completo è contenuto nel nostro programma accessori.

Dati tecnici

Sega circolare		PKS 55	PKS 55 A	PKS 66 A PKS 66 AF*
Codice prodotto		3 603 E00 0..	3 603 E01 0..	3 603 E02 0..
Potenza nominale assorbita	W	1200	1200	1600
Numero di giri a vuoto	min ⁻¹	5600	5600	5000
Max. profondità di taglio				
– con angolo obliquo 0°	mm	55	55	66
– con angolo obliquo 45°	mm	38	38	48
Blocco dell'alberino		●	●	●
CutControl		–	●	●
Cassetta di raccolta polvere/trucioli		–	●	●
Dimensioni pattino	mm	288 x 153	288 x 153	327 x 160
Max. diametro lama di taglio	mm	160	160	190
Min. diametro lama di taglio	mm	150	150	184
Max. spessore della lama originale	mm	1,8	1,8	1,8
Foro di montaggio	mm	20	20	30
Peso in funzione della EPTA-Procedure 01/2003	kg	3,9	3,9	5,4
Classe di sicurezza		☐ / II	☐ / II	☐ / II

Le caratteristiche si riferiscono a tensioni nominali [U] 230/240 V. In caso di tensioni minori ed in caso di modelli speciali a seconda dei Paesi, le caratteristiche riportate possono essere divergenti.

Si prega di tenere presente il codice prodotto applicato sulla targhetta di costruzione del Vostro elettroutensile. Le descrizioni commerciali di singoli elettroutensili possono variare.

PKS 66 A/PKS 66 AF: Le operazioni di accensione producono temporanei abbassamenti di tensione. In caso di reti di alimentazioni che non siano in condizioni ottimali può capitare che altre macchine possano subire dei disturbi. In caso di impedenze di rete minori di 0,36 Ohm non ci si aspetta nessuna disfunzione.

* PKS 66 AF con binario di guida

Informazioni sulla rumorosità e sulla vibrazione

Valori misurati conformemente alla norma EN 60745.

Il livello di pressione acustica stimato A della macchina ammonta a dB(A): livello di rumorosità 101 dB(A); livello di potenza acustica 112 dB(A). Incertezza della misura $K=3$ dB.

Usare la protezione acustica!

Valori totali delle oscillazioni (somma di vettori in tre direzioni) misurati conformemente alla norma EN 60745:

Valore di emissione dell'oscillazione $a_h = 4,0 \text{ m/s}^2$, Incertezza della misura $K = 1,5 \text{ m/s}^2$.

Il livello di vibrazioni indicato nelle presenti istruzioni è stato rilevato seguendo una procedura di misurazione conforme alla norma EN 60745 e può essere utilizzato per confronto gli elettrotensili. Lo stesso è idoneo anche per una valutazione temporanea della sollecitazione da vibrazioni.

Il livello di vibrazioni indicato rappresenta gli impieghi principali dell'elettrotensile. Qualora l'elettrotensile venisse utilizzato tuttavia per altri impieghi, con accessori differenti oppure con manutenzione insufficiente, il livello di vibrazioni può differire. Questo può aumentare sensibilmente la sollecitazione da vibrazioni per l'intero periodo di tempo operativo.

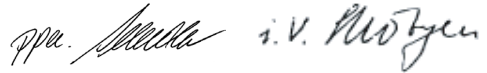
Per una valutazione precisa della sollecitazione da vibrazioni bisognerebbe considerare anche i tempi in cui l'apparecchio è spento oppure è acceso ma non è utilizzato effettivamente. Questo può ridurre chiaramente la sollecitazione da vibrazioni per l'intero periodo operativo. Adottare misure di sicurezza supplementari per la protezione dell'operatore dall'effetto delle vibrazioni come p. es.: manutenzione dell'elettrotensile e degli accessori, mani calde, organizzazione dello svolgimento del lavoro.

Dichiarazione di conformità

Assumendone la piena responsabilità, dichiariamo che il prodotto descritto nei «Dati tecnici» è conforme alle seguenti normative ed ai relativi documenti: EN 60745 in base alle prescrizioni delle direttive 2004/108/CE, 98/37/CE (fino al 28.12.2009), 2006/42/CE (a partire dal 29.12.2009).

Fascicolo tecnico presso:
Robert Bosch GmbH, PT/ESC,
D-70745 Leinfelden-Echterdingen

Dr. Egbert Schneider	Dr. Eckerhard Strötgen
Senior Vice President	Head of Product
Engineering	Certification



Robert Bosch GmbH, Power Tools Division
D-70745 Leinfelden-Echterdingen
24.09.2008

Montaggio

Inserimento/sostituzione della lama per sega universale

- ▶ **Prima di qualunque intervento sull'elettrotensile estrarre la spina di rete dalla presa.**
- ▶ **Montando la lama portare sempre guanti di protezione.** Toccando la lama vi è il pericolo di incidenti.
- ▶ **Utilizzare esclusivamente lame che corrispondono ai dati caratteristici contenuti nelle presenti istruzioni per l'uso.**
- ▶ **Non utilizzare in nessun caso mole abrasive come utensile accessorio.**

Selezione della lama

Uno schema con pittogrammi applicazioni si trova alla fine di queste istruzioni.

Smontaggio della lama (vedi figura A)

Per eseguire la sostituzione degli utensili accessori, poggiare l'elettrotensile preferibilmente sul lato frontale della carcassa del motore.

- Premere il tasto di bloccaggio alberino **4** e tenerlo premuto.
- ▶ **Azionare il tasto di bloccaggio dell'alberino solo ed esclusivamente quando l'alberino della sega **4** è fermo.** In caso contrario l'elettrotensile potrebbe subire dei danni.
- Con l'ausilio della chiave per vite a esagono cavo **6** svitare la vite di serraggio **17** nel senso di rotazione **⚙**.
- Ribaltare all'indietro la cuffia di protezione oscillante **11** e tenerla ben fissa.
- Togliere la flangia di serraggio **18** e la lama di taglio **19** dall'alberino della sega **21**.

Montaggio della lama (vedi figura A)

Per eseguire la sostituzione degli utensili accessori, poggiare l'elettrotensile preferibilmente sul lato frontale della carcassa del motore.

- Pulire la lama di taglio **19** e tutte le parti di serraggio da montare.
- Ribaltare all'indietro la cuffia di protezione oscillante **11** e tenerla ben fissa.
- Applicare la lama di taglio **19** sulla flangia di serraggio **20**. La direzione di taglio della dentatura (direzione della freccia sulla lama) deve corrispondere alla freccia del verso di rotazione sulla cuffia di protezione **15**.
- Applicare la flangia di serraggio **18** ed avvitarla la vite di serraggio **17** nel senso di rotazione **⚙**. Prestare attenzione alla posizione corretta di montaggio della flangia di alloggiamento **20** e della flangia di serraggio **18**.
- Premere il tasto di bloccaggio alberino **4** e tenerlo premuto.
- Con l'ausilio della chiave per vite a esagono cavo **6** serrare bene la vite di serraggio **17** nel senso di rotazione **⚙**. La coppia di serraggio deve essere di 6–9 Nm, questo corrisponde all'avvitamento manuale della vite di serraggio con l'aggiunta di $\frac{1}{4}$ di rotazione.

Aspirazione polvere/aspirazione trucioli (vedi figure B–E)

▶ Prima di qualunque intervento sull'elettrotensile estrarre la spina di rete dalla presa.

- ▶ Polveri e materiali come vernici contenenti piombo, alcuni tipi di legname, minerali e metalli possono essere dannosi per la salute. Il contatto oppure l'inalazione delle polveri possono causare reazioni allergiche e/o malattie delle vie respiratorie dell'operatore oppure delle persone che si trovano nelle vicinanze.

Determinate polveri come polvere da legname di faggio o di quercia sono considerate cancerogene, in modo particolare insieme ad additivi per il trattamento del legname (cromato, protezione per legno). Materiale contenente amianto deve essere lavorato esclusivamente da personale specializzato.

- Utilizzate, se possibile, un sistema di aspirazione delle polveri.
- Provvedere per una buona aerazione del posto di lavoro.
- Si consiglia di portare una mascherina protettiva con classe di filtraggio P2.

Osservare le norme in vigore nel Vostro paese per i materiali da lavorare.

Nota bene: Durante il taglio utilizzare sempre il tubo di deviazione **23** oppure la cassetta di raccolta polvere/trucioli **24** per non essere colpiti dai trucioli che vengono espulsi.

Il tubo di deviazione **23** può essere utilizzato con o senza aspirazione di polvere/trucioli collegata. Ruotare il tubo di deviazione **23** a seconda dell'impiego in modo da non venire colpiti dai trucioli ed inserirlo saldamente nell'espulsione dei trucioli **16**.

Aspirazione esterna (vedi figura B)

Applicare un tubo di aspirazione **22** (accessorio opzionale) sull'espulsione dei trucioli **16**. Collegare il tubo di aspirazione **22** con un aspirapolvere (accessorio opzionale). Una visione d'insieme relativa al collegamento con diversi tipi di aspirapolvere si trova alla fine di queste istruzioni.

L'elettrotensile può essere collegato direttamente ad un aspiratore multiuso della Bosch munito di dispositivo automatico di teleinserimento. Questo entra automaticamente in azione al momento in cui si avvia l'elettrotensile.

L'aspirapolvere deve essere adatto per il materiale da lavorare.

Utilizzare un aspiratore speciale per l'aspirazione di polveri particolarmente nocive per la salute, cancerogene oppure polveri asciutte.

Aspirazione propria (vedi figure C-E)

Per piccoli lavori la cassetta di raccolta polvere/trucioli **24** può essere utilizzata con scorrevole **25** chiuso. In caso di lavori grandi lo scorrevole **25** deve rimanere aperto in modo da consentire la fuoriuscita dei trucioli.

Inserire saldamente la cassetta di raccolta polvere/trucioli **24** nell'espulsione dei trucioli **16**.

Svuotare per tempo la cassetta di raccolta polvere/trucioli **24** affinché l'efficienza rimanga ottimale.

Per svuotare la cassetta di raccolta polvere/trucioli **24** rimuoverla dall'espulsione dei trucioli **16**. Premere verso l'alto lo scorrevole **25**, ruotare lateralmente la cassetta di raccolta polvere/trucioli **24** e svuotarla.

Prima del reinserimento pulire i perni di collegamento della cassetta di raccolta polvere/trucioli **24**.

Uso

Modi operativi

- **Prima di qualunque intervento sull'elettrotensile estrarre la spina di rete dalla presa.**

Regolazione della profondità di taglio (vedi figura F)

- **Adattare la profondità di taglio allo spessore del pezzo in lavorazione.** Nella parte inferiore del pezzo in lavorazione la lama deve uscire in misura inferiore all'altezza del dente.

Sblocco della levetta di fissaggio **26**. Per una profondità di taglio minore, allontanare la sega dal pattino **12** per una maggiore profondità di taglio, avvicinare la sega al pattino **12**. Regolare la misura richiesta operando con la scala della profondità di taglio. Stringere di nuovo forte la levetta di fissaggio **26**.

Impostazione dell'angolo obliquo

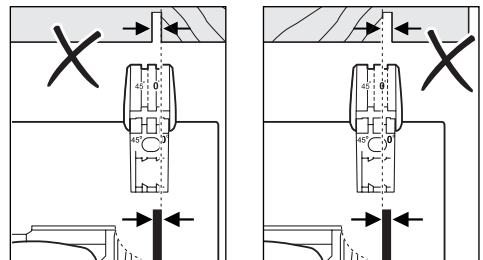
Allentare le viti ad alette **7** e **14**. Ribaltare la sega lateralmente. Regolare la misura richiesta alla scala **5**. Avvitare di nuovo forte le viti ad alette **7** e **14**.

Nota bene: In caso di tagli con pezzo obliquo, la profondità di taglio è minore del valore visualizzato sulla scala della profondità di taglio **27**.

Marchature del taglio (vedi figura G) (PKS 55 A/PKS 66 A/PKS 66 AF)

Il finestrino di controllo «CutControl» **9** ribaltabile in avanti ha la funzione di consentire la guida precisa della sega circolare sulla linea di taglio riportata sul pezzo in lavorazione. Il finestrino di controllo «CutControl» **9** è dotato di una marcatura per il taglio ad angolo retto e per il taglio a 45°.

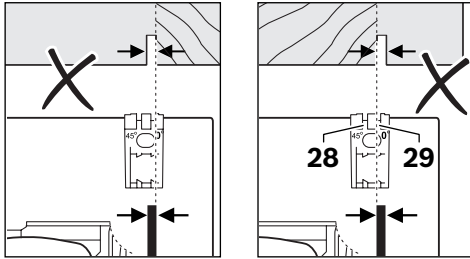
La marcatura del taglio 0° (**29**) indica la posizione della lama di taglio in caso di taglio ad angolo retto. La marcatura del taglio 45° (**28**) indica la posizione della lama di taglio in caso di taglio ad angolo retto da 45°.



Per eseguire un taglio preciso, applicare la sega circolare sul pezzo in lavorazione come indicato nell'illustrazione. È preferibile eseguire prima un taglio di prova.

Marcature del taglio (PKS 55)

La marcatura del taglio 0° (29) indica la posizione della lama di taglio in caso di taglio ad angolo retto. La marcatura del taglio 45° (28) indica la posizione della lama di taglio in caso di taglio ad angolo retto da 45°.



Per eseguire un taglio preciso, applicare la sega circolare sul pezzo in lavorazione come indicato nell'illustrazione. È preferibile eseguire prima un taglio di prova.

Messa in funzione

- **Osservare la tensione di rete! La tensione della rete deve corrispondere a quella indicata sulla targhetta dell'elettrotensile. Gli elettrotensili con l'indicazione di 230 V possono essere collegati anche alla rete di 220 V.**

Accendere/spegnere

Per **accendere l'elettrotensile** azionare **prima** il pulsante di sicurezza **1** e premere **poi** l'interruttore di avvio/arresto **2** tenendolo premuto.

Per **spegnere** l'elettrotensile rilasciare di nuovo l'interruttore di avvio/arresto **2**.

Nota bene: Per motivi di sicurezza non è possibile bloccare l'interruttore avvio/arresto **2** che deve essere tenuto sempre premuto durante l'esercizio.

Indicazioni operative

Proteggere le lame di taglio da battute e da colpi.

Operare con l'elettrotensile spingendolo in modo uniforme in direzione di taglio ed esercitando una leggera pressione. Un avanzamento eccessivo contribuisce a ridurre sensibilmente la durata degli utensili accessori e può danneggiare l'elettrotensile.

La prestazione di taglio e la qualità del taglio dipendono considerevolmente dallo stato e dalla forma dei denti della lama di taglio. Per questo motivo, utilizzare esclusivamente lame da taglio che siano taglienti ed adatte al materiale in lavorazione.

Taglio di legname

La corretta selezione della lama viene basata sul tipo di legno, sulla qualità del legno e sul fatto se i tagli richiesti debbano essere longitudinali oppure trasversali.

Eseguendo tagli longitudinali nell'abete si producono trucioli lunghi ed a forma di spirale.

Le polveri da legname di faggio e di quercia sono particolarmente pericolose per la salute. Per questo motivo lavorare esclusivamente utilizzando un'aspirazione polvere.

Tagli con guida parallela (vedi figura H)

La guida parallela **10** permette di eseguire tagli precisi lungo un bordo di un pezzo in lavorazione, oppure il taglio di strisce di identico spessore.

Allentare la vite ad alette **8** e spingere la scala della guida parallela **10** attraverso la guida nel pattino **12**. Regolare la larghezza richiesta del taglio come valore della scala alla rispettiva marcatura del taglio **29** oppure **28**; vedere paragrafo «Marcature del taglio». Avvitare di nuovo forte la vite ad alette **8**.

Tagli con battuta ausiliaria (vedi figura I)

Per la lavorazione di grossi pezzi in lavorazione oppure per tagliare spigoli dritti è possibile fissare al pezzo in lavorazione una tavola oppure un asse che fungano da battuta ausiliaria ed operare quindi spingendo la sega circolare con il pattino lungo la battuta ausiliaria.

Tagli con binario di guida (vedi figure J – L)

Tramite il binario di guida **31** è possibile eseguire tagli in senso rettilineo.

Il rivestimento adesivo impedisce che il binario di guida possa spostarsi e protegge la superficie del pezzo in lavorazione.

È possibile allungare il binario di guida **31**. Per effettuare questa operazione ruotare il binario di guida **31** di 180° ed inserire uno nell'altro i due binari di guida **31**. Per il bloccaggio premere il tasto **32**. Per lo smontaggio premere il tasto **32** sull'altro lato e tirando, separare i binari di guida **31**.

Il binario di guida **31** ha sul lato superiore due marcature. Utilizzare il lato con la marcatura «90°» per tagli ad angolo retto, mentre il lato con la marcatura «45°» deve essere impiegato per tutti gli altri tagli obliqui.

Il labbro di gomma sul binario di guida consente per i tagli a 90° e a 45° una protezione contro strappamento dei trucioli che impedisce, durante il taglio di materiali legnosi, uno strappo della superficie.

Il labbro di gomma viene adattato alla Vostra sega circolare durante la prima operazione di taglio ed in tale occasione viene tagliato.

Nota bene: Il binario di guida **31** deve appoggiare sempre a livello sul lato da tagliare del pezzo in lavorazione e non deve sporgere.

Qualora il binario di guida **31** dovesse sporgere dall'estremità del pezzo in lavorazione, non lasciare la sega circolare sul binario di guida **31** senza tenere saldamente la sega stessa. Il binario di guida **31** è di plastica e non può sostenere la sega circolare.

Fissare il binario di guida **31** sul pezzo in lavorazione con i morsetti speciali **30**. Prestare attenzione affinché la bombatura sul lato interno del morsetto **30** sia posizionata nel relativo incavo del binario di guida **31**.

Accendere l'elettrotensile e condurlo nella direzione di taglio in modo uniforme e spingendolo leggermente.

Manutenzione ed assistenza

Manutenzione e pulizia

- ▶ **Prima di qualunque intervento sull'elettrotensile estrarre la spina di rete dalla presa.**
- ▶ **Per poter garantire buone e sicure operazioni di lavoro, tenere sempre puliti l'elettrotensile e le prese di ventilazione.**

La cuffia oscillante di protezione deve poter sempre muoversi liberamente e deve poter chiudersi sempre autonomamente. Per questo motivo, tenere sempre pulito il campo intorno alla cuffia di protezione oscillante. Eliminare sempre polvere e trucioli soffiando aria compressa oppure utilizzando un pennello.

Lame non rivestite possono essere protette contro la corrosione tramite un leggero strato di olio esente da acidi. Per non macchiare il legno in lavorazione, prima di riutilizzare le lame sarà necessario pulirle bene dall'olio.

Resti di resina oppure di colla sulla lama di taglio compromettono la qualità del taglio. Per questo motivo pulire sempre le lame per sega subito dopo l'utilizzo.

Se nonostante gli accurati procedimenti di produzione e di controllo l'elettrotensile dovesse guastarsi, la riparazione va fatta effettuare da un punto di assistenza autorizzato per gli elettrotensili Bosch.

In caso di richieste o di ordinazione di pezzi di ricambio, comunicare sempre il codice prodotto a 10 cifre riportato sulla targhetta di fabbricazione dell'elettrotensile!

Servizio di assistenza ed assistenza clienti

Il servizio di assistenza risponde alle Vostre domande relative alla riparazione ed alla manutenzione del Vostro prodotto nonché concernenti le parti di ricambio. Disegni in vista esplosa ed informazioni relative alle parti di ricambio sono consultabili anche sul sito:

www.bosch-pt.com

Il team assistenza clienti Bosch è a Vostra disposizione per rispondere alle domande relative all'acquisto, impiego e regolazione di apparecchi ed accessori.

Italia

Officina Elettroutensili
Robert Bosch S.p.A. c/o GEODIS
Viale Lombardia 18
20010 Arluno
Tel.: +39 (02) 36 96 26 63
Fax: +39 (02) 36 96 26 62
Fax: +39 (02) 36 96 86 77
E-Mail: officina.elettroutensili@it.bosch.com

Svizzera

Tel.: +41 (044) 8 47 15 13
Fax: +41 (044) 8 47 15 53

Smaltimento

Avviare ad un riciclaggio rispettoso dell'ambiente gli imballaggi, gli elettroutensili e gli accessori dismessi.

Solo per i Paesi della CE:



Non gettare elettroutensili dismessi tra i rifiuti domestici!
Conformemente alla norma della direttiva 2002/96/CE sui rifiuti di apparecchiature elettriche ed elettroniche (RAEE) ed all'attuazione del recepimento nel diritto nazionale, gli elettroutensili diventati inservibili devono essere raccolti separatamente ed essere inviati ad una riutilizzazione ecologica.

Con ogni riserva di modifiche tecniche.

Veiligheidsvoorschriften

Algemene veiligheidswaarschuwingen voor elektrische gereedschappen

⚠ WAARSCHUWING Lees alle veiligheids-
waarschuwingen en alle voorschriften. Als de waarschuwingen en voorschriften niet worden opgevolgd, kan dit een elektrische schok, brand of ernstig letsel tot gevolg hebben.

Bewaar alle waarschuwingen en voorschriften voor toekomstig gebruik.

Het in de waarschuwingen gebruikte begrip „elektrisch gereedschap” heeft betrekking op elektrische gereedschappen voor gebruik op het stroomnet (met netsnoer) en op elektrische gereedschappen voor gebruik met een accu (zonder netsnoer).

1) Veiligheid van de werkomgeving

- a) **Houd uw werkomgeving schoon en goed verlicht.** Een rommelige of onverlichte werkomgeving kan tot ongevallen leiden.
- b) **Werk met het elektrische gereedschap niet in een omgeving met explosiegevaar waarin zich brandbare vloeistoffen, brandbare gassen of brandbaar stof bevinden.** Elektrische gereedschappen veroorzaken vonken die het stof of de dampen tot ontsteking kunnen brengen.
- c) **Houd kinderen en andere personen tijdens het gebruik van het elektrische gereedschap uit de buurt.** Wanneer u wordt afgeleid, kunt u de controle over het gereedschap verliezen.

2) Elektrische veiligheid

- a) **De aansluitstekker van het elektrische gereedschap moet in het stopcontact passen. De stekker mag in geen geval worden veranderd. Gebruik geen adapterstekkers in combinatie met gearde elektrische gereedschappen.** Onveranderde stekkers en passende stopcontacten beperken het risico van een elektrische schok.

- b) **Voorkom aanraking van het lichaam met gearde oppervlakken, bijvoorbeeld van buizen, verwarmingen, fornuizen en koelkasten.** Er bestaat een verhoogd risico door een elektrische schok wanneer uw lichaam geaard is.
- c) **Houd het gereedschap uit de buurt van regen en vocht.** Het binnendringen van water in het elektrische gereedschap vergroot het risico van een elektrische schok.
- d) **Gebruik de kabel niet voor een verkeerd doel, om het elektrische gereedschap te dragen of op te hangen of om de stekker uit het stopcontact te trekken. Houd de kabel uit de buurt van hitte, olie, scherpe randen en bewegende gereedschappelen.** Beschadigde of in de war geraakte kabels vergroten het risico van een elektrische schok.
- e) **Wanneer u buitenshuis met elektrisch gereedschap werkt, dient u alleen verlengkabels te gebruiken die voor gebruik buitenshuis zijn goedgekeurd.** Het gebruik van een voor gebruik buitenshuis geschikte verlengkabel beperkt het risico van een elektrische schok.
- f) **Als het gebruik van het elektrische gereedschap in een vochtige omgeving onvermijdelijk is, dient u een aardlekschakelaar te gebruiken.** Het gebruik van een aardlekschakelaar vermindert het risico van een elektrische schok.

3) Veiligheid van personen

- a) **Wees alert, let goed op wat u doet en ga met verstand te werk bij het gebruik van het elektrische gereedschap. Gebruik geen elektrisch gereedschap wanneer u moe bent of onder invloed staat van drugs, alcohol of medicijnen.** Een moment van onoplettendheid bij het gebruik van het elektrische gereedschap kan tot ernstige verwondingen leiden.

- b) Draag persoonlijke beschermende uitrusting. Draag altijd een veiligheidsbril.** Het dragen van persoonlijke beschermende uitrusting zoals een stofmasker, slipvaste werkschoenen, een veiligheidshelm of gehoorbescherming, afhankelijk van de aard en het gebruik van het elektrische gereedschap, vermindert het risico van verwondingen.
- c) Voorkom per ongeluk inschakelen. Controleer dat het elektrische gereedschap uitgeschakeld is voordat u de stekker in het stopcontact steekt of de accu aansluit en voordat u het gereedschap opakt of draagt.** Wanneer u bij het dragen van het elektrische gereedschap uw vinger aan de schakelaar hebt of wanneer u het gereedschap ingeschakeld op de stroomvoorziening aansluit, kan dit tot ongevallen leiden.
- d) Verwijder instelgereedschappen of schroefsleutels voordat u het elektrische gereedschap inschakelt.** Een instelgereedschap of sleutel in een draaiend deel van het gereedschap kan tot verwondingen leiden.
- e) Voorkom een onevenwichtige lichaamshouding. Zorg ervoor dat u stevig staat en steeds in evenwicht blijft.** Daardoor kunt u het elektrische gereedschap in onverwachte situaties beter onder controle houden.
- f) Draag geschikte kleding. Draag geen loshangende kleding of sieraden. Houd haren, kleding en handschoenen uit de buurt van bewegende delen.** Loshangende kleding, lange haren en sieraden kunnen door bewegende delen worden meegenomen.
- g) Wanneer stofafzuigings- of stofopvangvoorzieningen kunnen worden gemonteerd, dient u zich ervan te verzekeren dat deze zijn aangesloten en juist worden gebruikt.** Het gebruik van een stofafzuiging beperkt het gevaar door stof.
- 4) Zorgvuldige omgang met en zorgvuldig gebruik van elektrische gereedschappen**
- a) Overbelast het gereedschap niet. Gebruik voor uw werkzaamheden het daarvoor bestemde elektrische gereedschap.** Met het passende elektrische gereedschap werkt u beter en veiliger binnen het aangegeven capaciteitsbereik.
- b) Gebruik geen elektrisch gereedschap waarvan de schakelaar defect is.** Elektrisch gereedschap dat niet meer kan worden in- of uitgeschakeld, is gevaarlijk en moet worden gerepareerd.
- c) Trek de stekker uit het stopcontact of neem de accu uit het elektrische gereedschap voordat u het gereedschap instelt, toebehoren wisselt of het gereedschap weglegt.** Deze voorzorgsmaatregel voorkomt onbedoeld starten van het elektrische gereedschap.
- d) Bewaar niet-gebruikte elektrische gereedschappen buiten bereik van kinderen. Laat het gereedschap niet gebruiken door personen die er niet mee vertrouwd zijn en deze aanwijzingen niet hebben gelezen.** Elektrische gereedschappen zijn gevaarlijk wanneer deze door onervaren personen worden gebruikt.
- e) Verzorg het elektrische gereedschap zorgvuldig. Controleer of bewegende delen van het gereedschap correct functioneren en niet vastklemmen en of onderdelen zodanig gebroken of beschadigd zijn dat de werking van het elektrische gereedschap nadelig wordt beïnvloed. Laat deze beschadigde onderdelen voor het gebruik repareren.** Veel ongevallen hebben hun oorzaak in slecht onderhouden elektrische gereedschappen.
- f) Houd snijdende inzetgereedschappen scherp en schoon.** Zorgvuldig onderhouden snijdende inzetgereedschappen met scherpe snijkanten klemmen minder snel vast en zijn gemakkelijker te geleiden.

g) **Gebruik elektrisch gereedschap, toebehoren, inzetgereedschappen en dergelijke volgens deze aanwijzingen. Let daarbij op de arbeidsomstandigheden en de uit te voeren werkzaamheden.** Het gebruik van elektrische gereedschappen voor andere dan de voorziene toepassingen kan tot gevaarlijke situaties leiden.

5) Service

a) **Laat het elektrische gereedschap alleen repareren door gekwalificeerd en vakkundig personeel en alleen met originele vervangingsonderdelen.** Daarmee wordt gewaarborgd dat de veiligheid van het gereedschap in stand blijft.

Veiligheidsvoorschriften voor cirkelzagen

- ▶ **GEVAAR: Houd uw handen uit de buurt van de zaagomgeving en het zaagblad. Houd met uw andere hand de extra handgreep of het motorhuis vast.** Als u de zaagmachine met beide handen vasthoudt, kunnen uw handen niet door het zaagblad verwond worden.
 - ▶ **Grijp niet onder het werkstuk.** De beschermkap kan u onder het werkstuk niet tegen het zaagblad beschermen.
 - ▶ **Pas de zaagdiepte aan de dikte van het werkstuk aan.** Er dient minder dan een volledige tandhoogte onder het werkstuk zichtbaar te zijn.
 - ▶ **Houdt het te zagen werkstuk nooit in uw hand of op uw been vast. Zet het werkstuk in een stabiele opname vast.** Het is belangrijk om het werkstuk goed te bevestigen, om het gevaar van contact met het lichaam, vastklemmen van het zaagblad of verlies van de controle te minimaliseren.
 - ▶ **Houd het elektrische gereedschap alleen vast aan de geïsoleerde greepvlakken als u werkzaamheden uitvoert waarbij het inzetgereedschap verborgen stroomleidingen of de eigen netkabel kan raken.** Contact met een onder spanning staande leiding zet ook de metalen delen van het elektrische gereedschap onder spanning en leidt tot een elektrische schok.
 - ▶ **Gebruik bij het schulpen altijd een aanslag of een rechte randgeleiding.** Dit verbetert de zaagnauwkeurigheid en verkleint de mogelijkheid dat het zaagblad vastklemt.
 - ▶ **Gebruik altijd zaagbladen met de juiste maat en met een passende vorm van het opnameboorgat (bijv. stervormig of rond).** Zaagbladen die niet bij de montagedelen van de zaagmachine passen, lopen niet rond en leiden tot het verliezen van de controle.
 - ▶ **Gebruik nooit beschadigde of verkeerde onderleggingen of schroeven voor het zaagblad.** De onderleggingen en schroeven voor het zaagblad zijn speciaal geconstrueerd voor deze zaagmachine, voor optimaal vermogen en optimale bedrijfszekerheid.
 - ▶ **Oorzaken en voorkoming van een terugslag:**
 - Een terugslag is de plotselinge reactie als gevolg van een vasthakend, vastklemmend of verkeerd gericht zaagblad. Deze reactie leidt ertoe dat een ongecontroleerde zaagmachine uit het werkstuk omhoogkomt en in de richting van de bedienende persoon beweegt.
 - Als het zaagblad in de zich sluitende zaaggroef vasthaakt of vastklemt, wordt het geblokkeerd en slaat de motorcracht de zaagmachine in de richting van de bedienende persoon terug.
 - Als het zaagblad in de zaagopening wordt gedraaid of verkeerd wordt gericht, kunnen de tanden van de achterste zaagbladrand in het oppervlak van het werkstuk vasthaken, waardoor het zaagblad uit de zaagopening beweegt en achteruitspringt in de richting van de bedienende persoon.
- Een terugslag is het gevolg van het verkeerd gebruik of onjuiste gebruiksomstandigheden van de zaagmachine. Terugslag kan worden voorkomen door geschikte voorzorgsmaatregelen, zoals hieronder beschreven.

- ▶ **Houd de zaagmachine met beide handen vast en breng uw armen in een stand waarin u de terugslagkrachten kunt opvangen. Blijf altijd opzij van het zaagblad en breng het zaagblad nooit op één lijn met uw lichaam.** Bij een terugslag kan de zaagmachine naar achteren springen. De bedienende persoon kan de terugslagkrachten echter door geschikte voorzorgsmaatregelen beheersen.
- ▶ **Als het zaagblad vastklemt of als u de werkzaamheden onderbreekt, schakelt u de zaagmachine uit en houdt u deze rustig in het werkstuk totdat het zaagblad tot stilstand is gekomen. Probeer nooit om de zaagmachine uit het werkstuk te verwijderen of de machine achteruit te trekken zolang het zaagblad beweegt. Anders kan er een terugslag optreden.** Stel de oorzaak van het vastklemmen van het zaagblad vast en maak deze ongedaan.
- ▶ **Als u een zaagmachine die in het werkstuk steekt weer wilt starten, centreert u het zaagblad in de zaaggroef en controleert u of de zaagtanden niet in het werkstuk zijn vastgehaakt.** Als het zaagblad vastklemt, kan het uit het werkstuk bewegen of een terugslag veroorzaken wanneer de zaagmachine opnieuw wordt gestart.
- ▶ **Ondersteun grote platen om het risico van een terugslag door een vastklemmend zaagblad te verminderen.** Grote platen kunnen onder hun eigen gewicht doorbuigen. Platen moeten aan beide zijden worden ondersteund, zowel in de buurt van de zaagopening als aan de rand.
- ▶ **Gebruik geen stompe of beschadigde zaagbladen.** Zaagbladen met stompe of verkeerd gerichte tanden veroorzaken door een te nauwe zaagopening een verhoogde wrijving, vastklemmen van het zaagblad of terugslag.
- ▶ **Draai voor het begin van de zaagwerkzaamheden de instellingen voor de zaagdiepte en de zaaghoek vast.** Als de instellingen tijdens het zagen veranderen, kan het zaagblad vastklemmen en kan er een terugslag optreden.
- ▶ **Wees bijzonder voorzichtig bij „invallend zagen” in bestaande muren of andere plaatsen zonder voldoende zicht.** Het invallende zaagblad kan bij het zagen in niet-zichtbare voorwerpen blokkeren en een terugslag veroorzaken.
- ▶ **Controleer voor elk gebruik of de onderste beschermkap correct sluit. Gebruik de zaagmachine niet als de onderste beschermkap niet vrij kan bewegen en niet onmiddellijk sluit. Klem of bind de onderste beschermkap nooit in de geopende stand vast.** Als de zaagmachine op de vloer valt, kan de onderste beschermkap verbogen worden. Open de beschermkap met de terugtrekhandel en controleer dat de kap vrij beweegt en dat deze bij alle zaaghoeken en zaagdiepten het zaagblad of andere delen niet aanraakt.
- ▶ **Controleer de functie van de veer voor de onderste beschermkap. Als de onderste beschermkap en de veer niet correct werken, dient u de zaagmachine te laten repareren voordat u deze gebruikt.** Beschadigde delen, plakkende aanslag of ophoping van spinnen laten de onderste beschermkap vertraagd werken.
- ▶ **Open de onderste beschermkap alleen met de hand bij bijzondere zaagwerkzaamheden, zoals invallend zagen en haaks zagen. Open de onderste beschermkap met de terugtrekhandel en laat deze los zodra het zaagblad in het werkstuk is ingevallen.** Bij alle andere zaagwerkzaamheden moet de onderste beschermkap automatisch werken.
- ▶ **Leg de zaagmachine niet op de werkbank of op de vloer zonder dat de onderste beschermkap het zaagblad bedekt.** Een onbeschermd uitlopend zaagblad beweegt de zaagmachine tegen de zaagrichting en zaagt wat er in de weg komt. Let op de uitlooptijd van de zaagmachine.
- ▶ **Grijp niet met uw handen in de spaanafvoer.** U kunt zich aan ronddraaiende delen verwonden.
- ▶ **Werk met de zaagmachine niet boven uw hoofd.** Zo heeft u geen voldoende controle over het elektrische gereedschap.

- ▶ **Gebruik een geschikt detectieapparaat om verborgen stroom-, gas- of waterleidingen op te sporen of raadpleeg het plaatselijke energie- of waterleidingbedrijf.** Contact met elektrische leidingen kan tot brand of een elektrische schok leiden. Beschadiging van een gasleiding kan tot een explosie leiden. Breuk van een waterleiding veroorzaakt materiële schade en kan een elektrische schok veroorzaken.
- ▶ **Gebruik het elektrische gereedschap niet stationair.** Het is niet geconstrueerd voor gebruik met een zaagtafel.
- ▶ **Gebruik geen zaagbladen van HSS-staal.** Dergelijke zaagbladen kunnen gemakkelijk breken.
- ▶ **Zaag geen ijzermetaal.** Gloeiende spanen kunnen de stofafzuiging doen ontbranden.
- ▶ **Houd het elektrische gereedschap tijdens de werkzaamheden stevig met beide handen vast en zorg ervoor dat u stevig staat.** Het elektrische gereedschap wordt met twee handen veiliger geleid.
- ▶ **Zet het werkstuk vast.** Een met spanvoorzieningen of een bankschroef vastgehouden werkstuk wordt beter vastgehouden dan u met uw hand kunt doen.
- ▶ **Wacht tot het elektrische gereedschap tot stilstand is gekomen voordat u het neerlegt.** Het inzetgereedschap kan vasthaken en dit kan tot het verlies van de controle over het elektrische gereedschap leiden.
- ▶ **Gebruik het elektrische gereedschap niet met een beschadigde kabel. Raak de beschadigde kabel niet aan en trek de stekker uit het stopcontact als de kabel tijdens de werkzaamheden wordt beschadigd.** Beschadigde kabels vergroten het risico van een elektrische schok.

Funcatiebeschrijving



Lees alle veiligheidswaarschuwingen en alle voorschriften. Als de waarschuwingen en voorschriften niet worden opgevolgd, kan dit een elektrische schok, brand of ernstig letsel tot gevolg hebben.

Gebruik volgens bestemming

Het elektrische gereedschap is bestemd voor het met een vaste steun en een recht verlopen-de zaaglijn schulpen, afkorten en verstek zagen in hout. Met geschikte zaagbladen kunnen ook dunne non-ferrometalen worden gezaagd, bijvoorbeeld profielen. Het bewerken van ijzermetaal is niet toegestaan.

Afgebeelde componenten

De componenten zijn genummerd zoals op de afbeelding van het elektrische gereedschap op de pagina met afbeeldingen.

- 1 Inschakelblokkering voor aan/uit-schakelaar
- 2 Aan/uit-schakelaar
- 3 Extra handgreep
- 4 Blokkeerknop uitgaande as
- 5 Schaalverdeling verstekhoek
- 6 Inbussleutel
- 7 Vleugelschroef voor vooraf instelbare verstekhoek
- 8 Vleugelschroef voor parallelgeleider
- 9 Kijkvenster voor zaaglijn „CutControl” (PKS 55 A/PKS 66 A/PKS 66 AF)
- 10 Parallelgeleider
- 11 Pendelbeschermkap
- 12 Voetplaat
- 13 Verstelhendel voor pendelbeschermkap
- 14 Vleugelschroef voor vooraf instelbare verstekhoek
- 15 Beschermkap
- 16 Spaanafvoer
- 17 Spanschroef met ring
- 18 Spanflens
- 19 Cirkelzaagblad*
- 20 Opnameflens

- 21 Uitgaande as
- 22 Afzuigslang*
- 23 Omkeerbuis voor spanen
- 24 Stof- en spanenbox*
- 25 Schuif voor stof- en spanenbox
- 26 Spanhendel voor vooraf instelbare zaagdiepte
- 27 Zaagdiepteschaalverdeling

- 28 Zaagmarkering 45°
- 29 Zaagmarkering 0°
- 30 Lijmklem*
- 31 Geleidingsrail*
- 32 Toets voor vergrendeling geleidingsrail

*** Niet elk afgebeeld en beschreven toebehoren wordt standaard meegeleverd. Het volledige toebehoren vindt u in ons toebehorenprogramma.**

Technische gegevens

Cirkelzaag		PKS 55	PKS 55 A	PKS 66 A PKS 66 AF*
Zaaknummer		3 603 E00 0..	3 603 E01 0..	3 603 E02 0..
Opgenomen vermogen	W	1200	1200	1600
Onbelast toerental	min ⁻¹	5600	5600	5000
Max. zaagdiepte				
– bij verstekhoek 0°	mm	55	55	66
– bij verstekhoek 45°	mm	38	38	48
Blokkering uitgaande as		●	●	●
CutControl		–	●	●
Stof- en spanenbox		–	●	●
Afmetingen voetplaat	mm	288 x 153	288 x 153	327 x 160
Max. zaagbladdiameter	mm	160	160	190
Min. zaagbladdiameter	mm	150	150	184
Max. zaagbladdikte	mm	1,8	1,8	1,8
Opnameboorgat	mm	20	20	30
Gewicht volgens EPTA-Procedure 01/2003	kg	3,9	3,9	5,4
Isolatieklasse		□ / II	□ / II	□ / II

Gegevens gelden voor nominale spanningen [U] 230/240 V. Bij lagere spanningen en bij per land verschillende uitvoeringen kunnen deze gegevens afwijken.

Let op het zaaknummer op het typeplaatje van het elektrische gereedschap. De handelsbenamingen van sommige elektrische gereedschappen kunnen afwijken.

PKS 66 A/PKS 66 AF: Inschakeling veroorzaakt een kortdurende spanningsdaling. Bij ongunstige voorwaarden van het stroomnet kunnen nadelige gevolgen voor andere machines of apparaten optreden. Bij netimpedanties kleiner dan 0,36 ohm worden geen storingen verwacht.

* PKS 66 AF met geleidingsrail

Informatie over geluid en trillingen

Meetwaarden bepaald volgens EN 60745.

Het A-gewogen geluidsniveau van het gereedschap bedraagt kenmerkend: geluidsdrukniveau 101 dB(A); geluidsvermogeniveau 112 dB(A). Onzekerheid K=3 dB.

Draag een gehoorbescherming.

Trillingsemisiewaarden (vectorsom van drie richtingen) bepaald volgens EN 60745: trillingsemisiewaarde $a_{\text{h}} = 4,0 \text{ m/s}^2$, onzekerheid $K = 1,5 \text{ m/s}^2$.

Het in deze gebruiksaanwijzing vermelde trillingsniveau is gemeten met een volgens EN 60745 genormeerde meetmethode en kan worden gebruikt om elektrische gereedschappen met elkaar te vergelijken. Het is ook geschikt voor een voorlopige inschatting van de trillingsbelasting.

Het aangegeven trillingsniveau representeert de voornaamste toepassingen van het elektrische gereedschap. Als echter het elektrische gereedschap wordt gebruikt voor andere toepassingen, met afwijkende inzetgereedschappen of onvoldoende onderhoud, kan het trillingsniveau afwijken. Dit kan de trillingsbelasting gedurende de gehele arbeidsperiode duidelijk verhogen.

Voor een nauwkeurige schatting van de trillingsbelasting moet ook rekening worden gehouden met de tijd waarin het gereedschap uitgeschakeld is, of waarin het gereedschap wel loopt, maar niet werkelijk wordt gebruikt. Dit kan de trillingsbelasting gedurende de gehele arbeidsperiode duidelijk verminderen.

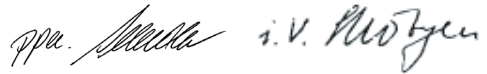
Leg aanvullende veiligheidsmaatregelen ter bescherming van de bediener tegen het effect van trillingen vast, zoals: Onderhoud van elektrische gereedschappen en inzetgereedschappen, warm houden van de handen, organisatie van het arbeidsproces.

Conformiteitsverklaring

Wij verklaren als alleen verantwoordelijke dat het onder „Technische gegevens” beschreven product voldoet aan de volgende normen en normatieve documenten: EN 60745 volgens de bepalingen van de richtlijnen 2004/108/EG, 98/37/EG (tot 28-12-2009) en 2006/42/EG (vanaf 29-12-2009).

Technisch dossier bij:
Robert Bosch GmbH, PT/ESC,
D-70745 Leinfelden-Echterdingen

Dr. Egbert Schneider	Dr. Eckerhard Strötgen
Senior Vice President	Head of Product
Engineering	Certification



Robert Bosch GmbH, Power Tools Division
D-70745 Leinfelden-Echterdingen
24.09.2008

Montage

Cirkelzaagblad inzetten of vervangen

- ▶ **Trek altijd voor werkzaamheden aan het elektrische gereedschap de stekker uit het stopcontact.**
- ▶ **Draag werkhandschoenen bij de montage van het zaagblad.** Bij het aanraken van het zaagblad bestaat verwondingsgevaar.
- ▶ **Gebruik alleen zaagbladen die voldoen aan de in deze gebruiksaanwijzing aangegeven eisen.**
- ▶ **Gebruik in geen geval slijpschijven als inzetgereedschap.**

Zaagblad kiezen

Een overzicht van geadviseerde zaagbladen vindt u aan het einde van deze gebruiksaanwijzing.

Zaagblad demonteren (zie afbeelding A)

Leg het elektrische gereedschap voor het wisselen van toebehoren bij voorkeur op de voorzijde van het motorhuis.

- Druk op de asblokkeerknop **4** en houd deze ingedrukt.
- ▶ **Bedien de asblokkeerknop 4 alleen als de uitgaande as stilstaat.** Anders kan het elektrische gereedschap beschadigd raken.
- Draai met de inbussleutel **6** de spanschroef **17** in draairichting **⚙** naar buiten.
- Draai de pendelbeschermkap **11** terug en houd deze vast.
- Neem de spanflens **18** en het zaagblad **19** van de uitgaande as **21**.

Zaagblad monteren (zie afbeelding A)

Leg het elektrische gereedschap voor het wisselen van toebehoren bij voorkeur op de voorzijde van het motorhuis.

- Reinig het zaagblad **19** en alle te monteren spandelen.
- Draai de pendelbeschermkap **11** terug en houd deze vast.
- Zet het zaagblad **19** op de opnameflens **20**. De zaagrichting van de tanden (pijlrichting op het zaagblad) en draairichtingspijl op de beschermkap **15** moeten overeenkomen.
- Breng de spanflens **18** aan en draai de spanschroef **17** in draairichting **⚙** in. Let op de juiste inbouwpositie van opnameflens **20** en spanflens **18**.
- Druk op de asblokkeerknop **4** en houd deze ingedrukt.
- Draai met de inbussleutel **6** de spanschroef **17** in draairichting **⚙** vast. Het aandraaimoment moet 6–9 Nm bedragen, dat komt overeen met handvast plus een $\frac{1}{4}$ omwenteling.

Afzuiging van stof en spanen (zie afbeeldingen B–E)

- ▶ **Trek altijd voor werkzaamheden aan het elektrische gereedschap de stekker uit het stopcontact.**

- ▶ Stof van materialen zoals loodhoudende verf, enkele houtsoorten, mineralen en metaal kunnen schadelijk voor de gezondheid zijn. Aanraking of inademing van stof kan leiden tot allergische reacties en/of ziekten van de ademwegen van de gebruiker of personen die zich in de omgeving bevinden. Bepaalde soorten stof, bijvoorbeeld van eiken- en beukenhout, gelden als kankerverwekkend, in het bijzonder in combinatie met toevoegingsstoffen voor houtbehandeling (chromaat en houtbeschermingsmiddelen). Asbesthoudend materiaal mag alleen door bepaalde vakmensen worden bewerkt.
 - Gebruik indien mogelijk een stofafzuiging.
 - Zorg voor een goede ventilatie van de werkplek.
 - Er wordt geadviseerd om een ademmasker met filterklasse P2 te dragen.

Neem de in uw land geldende voorschriften voor de te bewerken materialen in acht.

Opmerking: Gebruik bij het zagen altijd de omkeerbuis **23** of de stof- en spanenbox **24** om niet door rondvliegende spanen geraakt te worden.

De omkeerbuis **23** kan met of zonder aangesloten stof- en spanenafzuiging worden gebruikt. Draai de omkeerbuis **23** afhankelijk van de toepassing zodanig dat u niet door de spanen geraakt wordt en steek de omkeerbuis stevig in de spaanafvoer **16**.

Externe afzuiging (zie afbeelding B)

Steek een afzuigslang **22** (toebehoren) op de spaanafvoer **16**. Verbind de afzuigslang **22** met een stofzuiger (toebehoren). Een overzicht van aansluitingen op verschillende stofzuigers vindt u aan het einde van deze gebruiksaanwijzing.

Het elektrische gereedschap kan rechtstreeks worden aangesloten op het stopcontact van een Bosch-allroundzuiger met afstandsbediening. Deze wordt bij het inschakelen van het elektrische gereedschap automatisch gestart.

De stofzuiger moet geschikt zijn voor het te bewerken materiaal.

Gebruik bij het afzuigen van voor de gezondheid bijzonder gevaarlijk, kankerverwekkend of droog stof een speciale zuiger.

Eigen afzuiging (se billede C–E)

De stof- en spanenbox **24** kan voor kleine werkzaamheden met gesloten schuif **25** worden gebruikt. Bij grotere werkzaamheden dient u de schuif **25** open te laten, zodat de spanen naar buiten kunnen vallen.

Steek de stof- en spanenbox **24** stevig in de spaanafvoer **16**.

Maak de stof- en spanenbox **24** op tijd leeg, zodat de efficiënte werking bewaard blijft.

Als u de stof- en spanenbox **24** leeg wilt maken, trekt u deze van de spaanafvoer **16** los. Duw de schuif **25** omhoog, draai de stof- en spanenbox **24** opzij en maak deze leeg.

Reinig het aansluitstuk van de stof- en spanenbox **24** vóór het vaststeken.

Gebruik

Functies

- **Trek altijd voor werkzaamheden aan het elektrische gereedschap de stekker uit het stopcontact.**

Zaagdiepte instellen (zie afbeelding F)

- **Pas de zaagdiepte aan de dikte van het werkstuk aan.** Er dient minder dan een volledige tandhoogte onder het werkstuk zichtbaar te zijn.

Maak de spanhendel **26** los. Voor een kleinere zaagdiepte trekt u de zaag van de voetplaat **12** weg, voor een grotere zaagdiepte duwt u de zaag naar de voetplaat **12** toe. Stel de gewenste maat op de zaagdiepteschaalverdeling in. Draai de spanhendel **26** weer vast.

Verstekhoek instellen

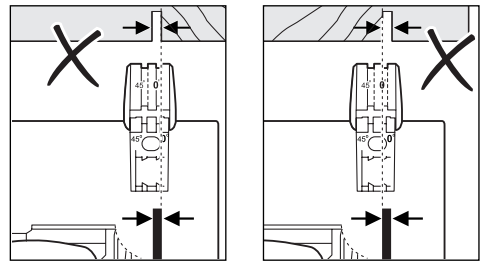
Draai de vleugelschroeven **7** en **14** los. Draai de zaag opzij. Stel de gewenste maat op de schaalverdeling **5** in. Draai de vleugelschroeven **7** en **14** weer vast.

Opmerking: Bij het verstekzagen is de zaagdiepte kleiner dan de op de zaagdiepteschaalverdeling **27** aangegeven waarde.

Zaagmarkeringen (zie afbeelding G) (PKS 55 A/PKS 66 A/PKS 66 AF)

Het naar voren toe uitklapbare kijkvenster „CutControl” **9** dient voor de nauwkeurige geleiding van de cirkelzaag langs de op het werkstuk aangebrachte zaaglijn. Het kijkvenster „CutControl” **9** heeft een markering voor haaks zagen en voor zagen op 45°.

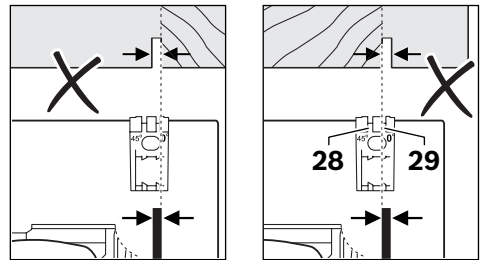
De zaagmarkering 0° (**29**) geeft de stand van het zaagblad bij haaks zagen aan. De zaagmarkering 45° (**28**) geeft de stand van het zaagblad bij het zagen onder een hoek van 45° aan.



Zet de cirkelzaag zoals in de afbeelding aangegeven tegen het werkstuk om maatzuiver te zagen. U kunt het best eerst proefzagen.

Zaagmarkeringen (PKS 55)

De zaagmarkering 0° (**29**) geeft de stand van het zaagblad bij haaks zagen aan. De zaagmarkering 45° (**28**) geeft de stand van het zaagblad bij het zagen onder een hoek van 45° aan.



Zet de cirkelzaag zoals in de afbeelding aangegeven tegen het werkstuk om maatzuiver te zagen. U kunt het best eerst proefzagen.

Ingebruikneming

- ▶ **Let op de netspanning! De spanning van de stroombron moet overeenkomen met de gegevens op het typeplaatje van het elektrische gereedschap. Met 230 V aangeduide elektrische gereedschappen kunnen ook met 220 V worden gebruikt.**

In- en uitschakelen

Als u het elektrische gereedschap wilt **inschakelen** bedient u **eerst** de inschakelblokkering **1** en drukt u **vervolgens** de aan/uitschakelaar **2** in en houdt u deze ingedrukt.

Als u het elektrische gereedschap wilt **uitschakelen** laat u de aan-/uitschakelaar **2** los.

Opmerking: Om veiligheidsredenen kan de aan-/uitschakelaar **2** van de machine niet worden vergrendeld, maar moet deze tijdens het gebruik voortdurend ingedrukt blijven.

Tips voor de werkzaamheden

Bescherm de zaagbladen tegen schokken en stoten.

Geleid het elektrische gereedschap gelijkmatig en licht duwend in de zaagrichting. Te sterk duwen vermindert de levensduur van de inzetgereedschappen aanzienlijk en kan het elektrische gereedschap schaden.

De zaagcapaciteit en de zaagkwaliteit zijn in belangrijke mate afhankelijk van de toestand en de tandvorm van het zaagblad. Gebruik daarom alleen scherpe en voor het te bewerken materiaal geschikte zaagbladen.

Hout zagen

De juiste keuze van het zaagblad is afhankelijk van de houtsoort en houtkwaliteit en van de vraag of er moet worden geschulpt of afgekort. Bij het in de lengte zagen van vurenhout ontstaan lange, spiraalvormige spanen.

Beuken- en eikenhoutstof is bijzonder gevaarlijk voor de gezondheid. Werk daarom alleen met stofafzuiging.

Zagen met parallelgeleider (zie afbeelding H)

Met de parallelgeleider **10** kunt u nauwkeurig zagen langs een werkstukrand en stroken op dezelfde maat zagen.

Draai de vleugelschroef **8** los en schuif de schaalverdeling van de parallelgeleider **10** door de geleiding in de voetplaat **12**. Stel de gewenste zaagbreedte als schaalverdelingswaarde bij de desbetreffende zaagmarkering **29** of **28** in, zie het gedeelte „Zaagmarkeringen”. Draai de vleugelschroef **8** weer vast.

Zagen met hulpgeleider (zie afbeelding I)

Voor het bewerken van grote werkstukken of het zagen van rechte randen kunt u een plank of een plint als hulpgeleider op het werkstuk bevestigen en de cirkelzaag met de voetplaat langs de hulpgeleider bewegen.

Zagen met geleidingsrail (zie afbeeldingen J – L)

Met de geleidingsrail **31** kunt u in een rechte lijn zagen.

De hechtlaag voorkomt wegglijden van de geleidingsrail en beschermt het werkstukoppervlak.

De geleidingsrail **31** kan verlengd worden. Draai daarvoor de geleidingsrail **31** 180° en steek de beide geleidingsrails **31** vast. Druk op de knop **32** om te vergrendelen. Voor de demontage drukt u op de toets **32** aan de andere zijde en trekt u de geleidingsrails **31** uit elkaar.

De geleidingsrail **31** heeft aan de bovenzijde twee markeringen. De zijde met de markering „90°” gebruikt u voor haaks zagen, de zijde met de markering „45°” gebruikt u voor het zagen van verstek onder ander hoeken.

De rubber rand langs de geleidingsrail biedt bij het zagen onder een hoek van 90° en 45° een antisplinterbeveiliging die bij het zagen van houtmaterialen uitsplinteren van het oppervlak voorkomt.

De rubber lip wordt bij de eerste keer zagen aan uw cirkelzaag aangepast en wordt daarbij iets afgezaagd.

Opmerking: De geleidingsrail **31** moet aan de aan te zagen kant van het werkstuk altijd vlak tegen het werkstuk liggen en mag niet uitsteken.

Als de geleidingsrail **31** aan het einde van het werkstuk uitsteekt, mag u de de cirkelzaag niet op de geleidingsrail **31** laten staan zonder de cirkelzaag vast te houden. De geleidingsrail **31** is van kunststof en draagt de cirkelzaag niet.

Bevestig de geleidingsrail **31** met de speciale lijmklemmen **30** op het werkstuk. Let erop dat de welving aan de binnenzijde van de lijmkleem **30** in de bijbehorende uitsparing van de geleidingsrail **31** zit.

Schakel het elektrische gereedschap in en geleid het gelijkmatig en licht duwend in de zaagricting.

Onderhoud en service

Onderhoud en reiniging

- ▶ **Trek altijd voor werkzaamheden aan het elektrische gereedschap de stekker uit het stopcontact.**
- ▶ **Houd het elektrische gereedschap en de ventilatieopeningen altijd schoon om goed en veilig te werken.**

De pendelbeschermkap moet altijd vrij kunnen bewegen en vanzelf kunnen sluiten. Houd daarom de omgeving rond de pendelbeschermkap altijd schoon. Verwijder stof en spanen door uitblazen met perslucht of met een kwast.

Zaagbladen zonder bekledingslaag kunnen door middel van een dunne laag zuurvrije olie worden beschermd tegen roestaanslag. Verwijder de olie weer voor het zagen, omdat het hout anders vlekken krijgt.

Hars- of lijmresten op het zaagblad schaden de zaagkwaliteit. Reinig daarom zaagbladen meteen na het gebruik.

Mocht het elektrische gereedschap ondanks zorgvuldige fabricage- en testmethoden toch defect raken, dient de reparatie te worden uitgevoerd door een erkende klantenservice voor Bosch elektrische gereedschappen.

Vermeld bij vragen en bestellingen van vervangingsonderdelen altijd het uit tien cijfers bestaande zaaknummer volgens het typeplaatje van het elektrische gereedschap.

Klantenservice en advies

Onze klantenservice beantwoordt uw vragen over reparatie en onderhoud van uw product en over vervangingsonderdelen. Explosietekeningen en informatie over vervangingsonderdelen vindt u ook op:

www.bosch-pt.com

De medewerkers van onze klantenservice adviseren u graag bij vragen over de aankoop, het gebruik en de instelling van producten en toebehoren.

Nederland

Tel.: +31 (076) 579 54 54

Fax: +31 (076) 579 54 94

E-mail: gereedschappen@nl.bosch.com

België en Luxemburg

Tel.: +32 (070) 22 55 65

Fax: +32 (070) 22 55 75

E-mail: outillage.gereedschap@be.bosch.com

Afvalverwijdering

Elektrische gereedschappen, toebehoren en verpakkingen moeten op een voor het milieu verantwoorde wijze worden hergebruikt.

Alleen voor landen van de EU:



Gooi elektrische gereedschappen niet bij het huisvuil.

Volgens de Europese richtlijn 2002/96/EG over elektrische en elektronische oude apparaten en de omzetting van de richtlijn in nationaal recht moeten niet meer bruikbare elektrische gereedschappen apart worden ingezameld en op een voor het milieu verantwoorde wijze worden hergebruikt.

Wijzigingen voorbehouden.

Sikkerhedsinstrukser

Generelle advarselshenvisninger for el-værktøj

⚠ ADVARSEL Læs alle advarselshenvisninger og instrukser. I tilfælde af manglende overholdelse af advarselshenvisningerne og instrukserne er der risiko for elektrisk stød, brand og/eller alvorlige kvæstelser.

Opbevar alle advarselshenvisninger og instrukser til senere brug.

Det i advarselshenvisningerne benyttede begreb „el-værktøj“ refererer til netdrevet el-værktøj (med netkabel) og akkudrevet el-værktøj (uden netkabel).

1) Sikkerhed på arbejdspladsen

- a) **Sørg for, at arbejdsområdet er rent og rigtigt belyst.** Uorden eller uoplyste arbejdsområder øger faren for uheld.
- b) **Brug ikke el-værktøjet i eksplosionsfarlige omgivelser, hvor der findes brændbare væsker, gasser eller støv.** El-værktøj kan slå gnister, der kan antænde støv eller dampe.
- c) **Sørg for, at andre personer og ikke mindst børn holdes væk fra arbejdsområdet, når maskinen er i brug.** Hvis man distraheres, kan man miste kontrollen over maskinen.

2) Elektrisk sikkerhed

- a) **El-værktøjets stik skal passe til kontakten. Stikket må under ingen omstændigheder ændres. Brug ikke adapterstik sammen med jordforbundet el-værktøj.** Uændrede stik, der passer til kontakterne, nedsætter risikoen for elektrisk stød.
- b) **Undgå kropskontakt med jordfødne overflader som f.eks. rør, radiatorer, komfurer og køleskabe.** Hvis din krop er jordforbundet, øges risikoen for elektrisk stød.
- c) **Maskinen må ikke udsættes for regn eller fugt.** Indtrængning af vand i et el-værktøj øger risikoen for elektrisk stød.

- d) **Brug ikke ledningen til formål, den ikke er beregnet til (f.eks. må man aldrig bære el-værktøjet i ledningen, hænge el-værktøjet op i ledningen eller rykke i ledningen for at trække stikket ud af kontakten).** Beskyt ledningen mod varme, olie, skarpe kanter eller maskindele, der er i bevægelse. Beskadigede eller indviklede ledninger øger risikoen for elektrisk stød.
- e) **Hvis el-værktøjet benyttes i det fri, må der kun benyttes en forlængerledning, der er egnet til udendørs brug.** Brug af forlængerledning til udendørs brug nedsætter risikoen for elektrisk stød.
- f) **Hvis det ikke kan undgås at bruge el-værktøjet i fugtige omgivelser, skal der bruges et HFI-relæ.** Brug af et HFI-relæ reducerer risikoen for at få elektrisk stød.

3) Personlig sikkerhed

- a) **Det er vigtigt at være opmærksom, se, hvad man laver, og bruge el-værktøjet fornuftigt. Brug ikke noget el-værktøj, hvis du er træt, har nydt alkohol eller er påvirket af medikamenter eller euforiserende stoffer.** Få sekunders uopmærksomhed ved brug af el-værktøjet kan føre til alvorlige personskader.
- b) **Brug beskyttelsesudstyr og hav altid beskyttelsesbriller på.** Brug af sikkerhedsudstyr som f.eks. støvmaske, skridsikkert fodtøj, beskyttelseshjelm eller høreværn afhængig af maskintype og anvendelse nedsætter risikoen for personskader.
- c) **Undgå utilsigtet igangsætning. Kontrolér, at el-værktøjet er slukket, før du tilslutter det til strømtilførslen og/eller akkuen, løfter eller bærer det.** Undgå at bære el-værktøjet med fingeren på afbryderen og sørg for, at el-værktøjet ikke er tændt, når det sluttes til nettet, da dette øger risikoen for personskader.
- d) **Gør det til en vane altid at fjerne indstillingsværktøj eller skruenøgle, før el-værktøjet tændes.** Hvis et stykke værktøj eller en nøgle sidder i en roterende maskindel, er der risiko for personskader.

- e) **Undgå en anormal legemsposition. Sørg for at stå sikkert, mens der arbejdes, og kom ikke ud af balance.** Dermed har du bedre muligheder for at kontrollere el-værktøjet, hvis der skulle opstå uventede situationer.
- f) **Brug egnet arbejdstøj. Undgå løse beklædningsgenstande eller smykker. Hold hår, tøj og handsker væk fra dele, der bevæger sig.** Dele, der er i bevægelse, kan gribe fat i løstsiddende tøj, smykker eller langt hår.
- g) **Hvis støvudsugnings- og opsamlingsudstyr kan monteres, er det vigtigt, at dette tilsluttes og benyttes korrekt.** Brug af en støvopsugning kan reducere støvmængden og dermed den fare, der er forbundet støv.
- 4) **Omhyggelig omgang med og brug af el-værktøj**
- a) **Undgå overbelastning af maskinen. Brug altid et el-værktøj, der er beregnet til det stykke arbejde, der skal udføres.** Med det passende el-værktøj arbejder man bedst og mest sikkert inden for det angivne effektområde.
- b) **Brug ikke et el-værktøj, hvis afbryder er defekt.** Et el-værktøj, der ikke kan startes og stoppes, er farlig og skal repareres.
- c) **Træk stikket ud af stikkontakten og/eller fjern akkuen, inden maskinen indstilles, der skiftes tilbehørsdele, eller maskinen lægges fra.** Disse sikkerhedsforanstaltninger forhindrer utilsigtet start af el-værktøjet.
- d) **Opbevar ubenyttet el-værktøj uden for børns rækkevidde. Lad aldrig personer, der ikke er fortrolige med maskinen eller ikke har gennemlæst disse instrukser, benytte maskinen.** El-værktøj er farligt, hvis det benyttes af ukundige personer.
- e) **El-værktøjet bør vedligeholdes omhyggeligt. Kontroller, om bevægelige maskindele fungerer korrekt og ikke sidder fast, og om delene er brækket eller beskadiget, således at el-værktøjets funktion påvirkes. Få beskadigede dele repareret, inden maskinen tages i brug.** Mange uheld skyldes dårligt vedligeholdt el-værktøjer.
- f) **Sørg for, at skæreværktøjer er skarpe og rene.** Omhyggeligt vedligeholdt skæreværktøjer med skarpe skærekanter sætter sig ikke så hurtigt fast og er nemmere at føre.
- g) **Brug el-værktøj, tilbehør, indsatsværktøj osv. iht. disse instrukser. Tag hensyn til arbejdsforholdene og det arbejde, der skal udføres.** Anvendelse af el-værktøjet til formål, som ligger uden for det fastsatte anvendelsesområde, kan føre til farlige situationer.
- 5) **Service**
- a) **Sørg for, at el-værktøj kun repareres af kvalificerede fagfolk og at der kun benyttes originale reservedele.** Dermed sikres størst mulig maskinsikkerhed.

Sikkerhedsforskrifter for rundsave

- ▶ **FARE: Hold fingrene væk fra saveområdet og savklingen. Hold på ekstragrebet eller motorhuset med den anden hånd.** Holdes saven med begge hænder, kan disse ikke kvæstes af savklingen.
- ▶ **Stik ikke fingrene ind under emnet.** Beskyttelseskærmen kan ikke beskytte dig mod savklingen under emnet.
- ▶ **Tilpas snitdybden i forhold til emnets tykkelse.** Mindre end en hel tandhøjde skal kunne ses under emnet.
- ▶ **Hold aldrig det emne, der skal saves i, i hånden eller hen over benet. Sikre emnet på en stabil holder.** Det er vigtigt at fastgøre emnet godt for at minimere fare for kropskontakt, klemning af savkling eller tab af kontrol.
- ▶ **Hold altid kun el-værktøjet i de isolerede gribeflader, når du udfører arbejde, hvor indsatsværktøjet kan ramme bøjede strømledninger eller værktøjets eget kabel.** Kontakt med en spændingsførende ledning sætter også metaldele under spænding, hvilket fører til elektrisk stød.
- ▶ **Anvend altid et anslag eller en lige kantføring til længdeskæring.** Dette forbedrer snitnøjagtigheden og reducerer muligheden for, at savklingen sætter sig i klemme.

- ▶ **Anvend altid savklinger i den rigtige størrelse og med passende boring (f.eks. stjerneformet eller rund).** Savklinger, der ikke passer til savens monteringsdele, løber ikke rundt, hvorved du taber kontrollen.
- ▶ **Anvend aldrig beskadigede eller forkerte savklinge-spændeskiver eller -skruer.** Savklinge-spændeskiverne og -skruerne er konstrueret specielt til din sav for at sikre optimal ydelse og driftssikkerhed.
- ▶ **Årsager til et tilbageslag og hvordan et sådant undgås:**
 - Et tilbageslag er den pludselige reaktion fra en fastsiddende eller forkert indstillet savklinge, der fører til, at en ukontrolleret sav løfter sig og bevæger sig ud af emnet og hen imod betjeningspersonen.
 - Har savklingen sat sig fast eller klemt sig fast i savspalten, blokerer den, og motorkraften slår saven tilbage ind mod betjeningspersonen.
 - Drejes eller indstilles savklingen forkert i savsnittet, kan tænderne på den bageste savklinge kant sætte sig fast i emnets overflade, hvorved savklingen springer ud af savspalten og saven springer tilbage hen imod betjeningspersonen.

Et tilbageslag resulterer af en forkert brug af saven. Det kan forhindres ved at træffe egnede sikkerhedsforanstaltninger, der beskrives i det følgende.
- ▶ **Hold saven fast med begge hænder og hold dine arme i en position, hvor du kan modstå tilbageslagskræfterne. Sørg altid for at stå på siden af savklingen, savklingen må aldrig befinde sig i en linje med din krop.** Ved et tilbageslag kan saven springe tilbage, dog kan betjeningspersonen beherske tilbageslagskræfterne, hvis egnede foranstaltninger er truffet.
- ▶ **Sidder savklingen i klemme eller afbryder du arbejdet, slukkes saven og saven holdes roligt i emnet, til savklingen er stoppet. Forsøg aldrig at fjerne saven fra emnet eller at trække den tilbage, så længe savklingen bevæger sig, ellers kan der opstå et tilbageslag.** Lokalisér og afhjælp årsagen til, at savklingen sidder i klemme.
- ▶ **Ønsker du at starte en sav, der sidder i emnet, centrerer savklingen i savspalten, hvorefter det kontrolleres, at savtænderne ikke sidder fast i emnet.** Sidder savklingen i klemme, kan den bevæge sig ud af emnet eller føre til et tilbageslag, hvis saven startes igen.
- ▶ **Understøt store plader for at reducere risikoen for et tilbageslag som følge af en fastsiddende savklinge.** Store plader kan bøje sig under deres egen vægt. Plader skal støttes på begge sider, både i nærheden af savspalten og ved kanten.
- ▶ **Anvend ikke uskarpe eller beskadigede savklinger.** Savklinger med uskarpe eller forkert indstillede tænder fører til øget friktion, fastklemning af savklingen og tilbageslag, fordi savspalten er for smal.
- ▶ **Spænd snitdybde- og snitvinkelindstillingerne, før savearbejdet påbegyndes.** Ændrer indstillingerne sig under savearbejdet, kan savklingen sætte sig i klemme, hvilket kan føre til et tilbageslag.
- ▶ **Vær særlig forsigtig ved „lommensnit“ i bestående vægge eller andre områder, hvor man ikke har direkte indblik.** Den neddykkende savklinge kan blokere i forbindelse med savning i skjulte genstande, hvilket kan føre til et tilbageslag.
- ▶ **Kontrollér altid før brug, at den nederste beskyttelsesskærm lukker korrekt. Anvend ikke saven, hvis den nederste beskyttelsesskærm ikke kan bevæges frit og den ikke lukker med det samme. Klem eller bind aldrig den nederste beskyttelsesskærm fast i åben position.** Falder saven utilsigtet ned på jorden, kan den nederste beskyttelsesskærm deformeres. Åben beskyttelsesskærmen med tilbagetræksarmen og sørg for at sikre, at den bevæger sig frit og at hverken savklingen eller andre dele berøres, uafhængigt af snitvinklerne.
- ▶ **Kontrollér fjederfunktionen for den nederste beskyttelsesskærm. Sørg for at få saven vedligeholdt før brug, hvis den nederste beskyttelsesskærm og fjederen ikke fungerer korrekt.** Beskadigede dele, klæbrige aflejringer eller ophobede spåner er med til, at den nederste beskyttelsesskærm arbejder forsinket.

- ▶ **Åben kun den nederste beskyttelsesskærm med hånden i forbindelse med særlige snit som f.eks. „dyk- og vinkelsnit“.** Åben den nederste beskyttelsesskærm med tilbage-træksarmen og slip den, så snart savklingen er dykket ind i emnet. Ved alt andet savearbejde skal den nederste beskyttelsesskærm arbejde automatisk.
- ▶ **Saven må kun lægges fra på værktøjsbænken eller gulvet, hvis den nederste beskyttelsesskærm dækker over savklingen.** En ubeskyttet, efterløbende savklinge bevæger saven mod snitretningen og saver i alt, hvad der kommer i nærheden af saven. Overhold savens efterløbstid.
- ▶ **Stik ikke fingrene ind i spåndkastningsåbningen.** Du kan blive kvæstet af roterende dele.
- ▶ **Arbejd ikke med saven over hovedhøjde.** Da du i denne position ikke har nogen tilstrækkelig kontrol over el-værktøjet.
- ▶ **Anvend egnede søgeinstrumenter til at finde frem til skjulte forsyningsledninger eller kontakt det lokale forsyningselskab.** Kontakt med elektriske ledninger kan føre til brand og elektrisk stød. Beskadigelse af en gasledning kan føre til eksplosion. Brud på et vandrør kan føre til materiel skade eller elektrisk stød.
- ▶ **Anvend ikke el-værktøjet stationært.** Det er ikke beregnet til drift med savebord.
- ▶ **Anvend ikke savklinger af HSS-stål.** Sådanne savklinger kan let brække.
- ▶ **Sav ikke i jernmetaller.** Glødende spåner kan antænde støvopsugning.
- ▶ **Hold altid maskinen fast med begge hænder og sørg for at stå sikkert under arbejdet.** El-værktøjet føres sikkert med to hænder.
- ▶ **Sikr emnet.** Et emne holdes bedre fast med spændeordninger eller skruestik end med hånden.
- ▶ **El-værktøjet må først lægges fra, når det står helt stille.** Indsatsværktøjet kan sætte sig i klemme, hvilket kan medføre, at man taber kontrollen over el-værktøjet.

- ▶ **El-værktøjet må ikke benyttes, hvis ledningen er beskadiget. Berør ikke den beskadigede ledning og træk netstikket ud, hvis ledningen beskadiges under arbejdet.** Beskadigede ledninger øger risikoen for elektrisk stød.

Funktionsbeskrivelse



Læs alle advarselshenvisninger og instrukser. I tilfælde af manglende overholdelse af advarselshenvisningerne og instrukserne er der risiko for elektrisk stød, brand og/eller alvorlige kvæstelser.

Beregnet anvendelse

El-værktøjet er bestemt til på fast underlag – at udføre længde- og tværsnit med lige snitforløb og på gering i træ. Med tilsvarende savklinger kan der også saves i tyndvæggede ikke-jernholdige metaller som f.eks. profiler. Det er ikke tilladt at bearbejde jernholdige metaller.

Illustrerede komponenter

Nummereringen af de illustrerede komponenter refererer til illustrationen af el-værktøjet på illustrationssiden.

- 1 Kontaktpærre til start-stop-kontakt
- 2 Start-stop-kontakt
- 3 Ekstrahåndtag
- 4 Spindel-låsetaste
- 5 Skala geringsvinkel
- 6 Unbraconøglen
- 7 Vingeskrue til indstilling af geringsvinkel
- 8 Vingeskrue til parallelanslag
- 9 Vindue til snitlinje „CutControl“ (PKS 55 A/PKS 66 A/PKS 66 AF)
- 10 Parallelanslag
- 11 Pendulbeskyttelsesskærm
- 12 Grundplade
- 13 Indstillingsarm til pendulbeskyttelseskappe
- 14 Vingeskrue til indstilling af geringsvinkel

- 15** Beskyttelsesskærm
16 Spånudkast
17 Spændeskruer med skive
18 Spændeflange
19 Rundsavklinge*
20 Holdeflange
21 Savespindel
22 Opsugningsslange*
23 Omdirigeringsrør til spåner
24 Støv-/spånebox*
25 Skyder til støv-/spånebox
- 26** Spændegreb til indstilling af snitdybde
27 Snitdybdeskala
28 Snitmarkering 45°
29 Snitmarkering 0°
30 Skruetvinge*
31 Styreskinne*
32 Taste til styreskinnelås

***Tilbehør, som er illustreret og beskrevet i betjeningsvejledningen, er ikke indeholdt i leveringen. Det fuldstændige tilbehør findes i vores tilbehørsprogram.**

Tekniske data

Håndrundsav		PKS 55	PKS 55 A	PKS 66 A PKS 66 AF*
Typenummer		3 603 E00 0..	3 603 E01 0..	3 603 E02 0..
Nominal optagen effekt	W	1200	1200	1600
Omdrejningstal, ubelastet	min ⁻¹	5600	5600	5000
max. snitdybde				
– ved geringsvinkel 0°	mm	55	55	66
– ved geringsvinkel 45°	mm	38	38	48
Spindellås		●	●	●
CutControl		–	●	●
Støv-/spånebox		–	●	●
Mål grundplade	mm	288 x 153	288 x 153	327 x 160
max. savklingediameter	mm	160	160	190
min. savklingediameter	mm	150	150	184
max. savklingetykkelse	mm	1,8	1,8	1,8
Holdeboring	mm	20	20	30
Vægt svarer til EPTA-Procedure 01/2003	kg	3,9	3,9	5,4
Beskyttelsesklasse		□ / II	□ / II	□ / II

Angivelserne gælder for nominelle spændinger [U] 230/240 V. Disse angivelser kan variere ved lavere spændinger og i landespecifikke udførelser.

Se typenummer på el-værktøjets typeskilt. Handelsbetegnelserne for de enkelte el-værktøjer kan variere.

PKS 66 A/PKS 66 AF: Indkoblingsstrømstødet kan forårsage kortfristede spændingsfald. Under ugunstige netbetingelser i tyndtbefolket område kan andre apparater blive påvirket heraf. Hvis strømtilførselsens systemimpedans er mindre end 0,36 Ohm, er det usandsynligt, at der opstår ulemper.

* PKS 66 AF med styreskinne

Støj-/vibrationsinformation

Måleværdier er beregnet iht. EN 60745.

Værktøjets A-vægtede støjniveau er typisk: Lydtryksniveau 101 dB(A); lydeffektniveau 112 dB(A). Usikkerhed K=3 dB.

Brug høreværn!

Samlede vibrationsværdier (vektorsum for tre retninger) beregnet iht. EN 60745:

Vibrationseksponering $a_{h} = 4,0 \text{ m/s}^2$, usikkerhed $K = 1,5 \text{ m/s}^2$.

Det svingningsniveau, der er angivet i nærværende instruktioner, er blevet målt iht. en standardiseret måleproces i EN 60745, og kan bruges til at sammenligne el-værktøjer. Det er også egnet til en foreløbig vurdering af svingningsbelastningen.

Det angivende svingningsniveau repræsenterer de væsentlige anvendelser af el-værktøjet. Hvis el-værktøjet dog anvendes til andre formål, med afvigende indsatsværktøj eller utilstrækkelig vedligeholdelse, kan svingningsniveauet afvige. Dette kan føre til en betydelig forøgelse af svingningsbelastningen i hele arbejdstidsrummet.

Til en nøjagtig vurdering af svingningsbelastningen bør der også tages højde for de tider, i hvilke værktøjet er slukket eller godt nok kører, men rent faktisk ikke anvendes. Dette kan føre til en betydelig reduktion af svingningsbelastningen i hele arbejdstidsrummet.

Fastlæg ekstra sikkerhedsforanstaltninger til beskyttelse af brugeren mod svingningers virkning som f.eks.: Vedligeholdelse af el-værktøj og indsatsværktøj, holde hænder varme, organisation af arbejdsforløb.

Overensstemmelseserklæring

Vi erklærer under almindeligt ansvar, at det produkt, der er beskrevet under „Tekniske data“, er i overensstemmelse med følgende standarder eller normative dokumenter: EN 60745 iht. bestemmelserne i direktiverne 2004/108/EF, 98/37/EF (indtil 28.12.2009), 2006/42/EF (fra 29.12.2009).

Teknisk dossier hos:

Robert Bosch GmbH, PT/ESC,
D-70745 Leinfelden-Echterdingen

Dr. Egbert Schneider
Senior Vice President
Engineering

Dr. Eckerhard Strötgen
Head of Product
Certification

R. Schneider *i.v. Strötgen*

Robert Bosch GmbH, Power Tools Division
D-70745 Leinfelden-Echterdingen
24.09.2008

Montering

Isætning/udskiftning af rundsavklinge

- ▶ **Træk stikket ud af stikkontakten, før der udføres arbejde på el-værktøjet.**
- ▶ **Brug beskyttelseshandsker, når savklingen monteres.** Berøring med savklingen er forbundet med kvæstelsesfare.
- ▶ **Benyt kun savklinger, der lever op til de tekniske data i denne betjeningsvejledning.**
- ▶ **Anvend under ingen omstændigheder slibe-skiver som indsatsværktøj.**

Savklinge vælges

En oversigt over anbefalede savklinger findes bag i denne vejledning.

Savklinge demonteres (se Fig. A)

El-værktøjet skal helst lægges fra på motorhullets frontside, når værktøj skal skiftes.

- Tryk tasten til spindellåsen **4** og hold den trykket ned.
- ▶ **Betjen kun spindellåsetasten 4, når savspindlen står stille.** Ellers kan el-værktøjet blive beskadiget.
- Drej spændeskruen **17** ud i drejeretningen **1** med unbrakonøglen **6**.
- Sving pendulbeskyttelseskærmen **11** tilbage og hold fast i den.
- Fjern spændeflanglen **18** og savklingen **19** fra savspindlen **21**.

Savklinge monteres (se Fig. A)

El-værktøjet skal helst lægges fra på motorhullets frontside, når værktøj skal skiftes.

- Rengør savklingen **19** og alle spændedele, der skal monteres.
- Sving pendulbeskyttelseskærmen **11** tilbage og hold fast i den.
- Anbring savklingen **19** på holdeflansen **20**. Tændernes skæretning (pilretning på savklingen) og drejeretningspilen på beskyttelseskærmen **15** skal stemme overens.
- Sæt spændeflansen **18** på og skru spændeskruen **17** i i drejeretningen **⌚**. Kontrollér, at holdeflange **20** og spændeflange **18** er monteret rigtigt.
- Tryk tasten til spindellåsen **4** og hold den trykket ned.
- Spænd spændeskruen **17** fast i drejeretning **⌚** med unbrakonøglen **6**. Fastspændingsmomentet skal være 6–9 Nm, det svarer til håndfast plus ¼ omdrejning.

Støv-/spånudsugning (se Fig. B–E)

- ▶ **Træk stikket ud af stikkontakten, før der udføres arbejde på el-værktøjet.**
- ▶ Støv fra materialer som f.eks. blyholdig maling, nogle træsorter, mineraler og metal kan være sundhedsfarlige. Berøring eller indånding af støv kan føre til allergiske reaktioner og/eller åndedrætssygdomme hos brugeren eller personer, der opholder sig i nærheden af arbejdspladsen. Bestemt støv som f.eks. ege- eller bøgestøv gælder som kræftfremkaldende, især i forbindelse med ekstra stoffer til træbehandling (chromat, træbeskyttelsesmiddel). Asbestholdigt materiale må kun bearbejdes af fagfolk.
 - Anvend helst en støvopsugning.
 - Sørg for god udluftning af arbejdspladsen.
 - Det anbefales at bære åndeværn med filterklasse P2.

Overhold forskrifterne, der gælder i dit land vedr. de materialer, der skal bearbejdes.

Bemærk: Brug under savarbejdet altid omdirigeringsrøret **23** eller støv-/spåneboxen **24** for at undgå at blive ramt af omkringflyvende spåner.

Omdirigeringsrøret **23** kan bruges med eller uden tilsluttet støv-/spåneopsugning. Drej omdirigeringsrøret **23** afhængigt af brugen, så du ikke rammes af spånerne, og stik det fast i spånudkastet **16**.

Opsugning med fremmed støvsuger (se Fig. B)

Anbring en opsugningsslange **22** (tilbehør) på spånudkastet **16**. Forbind opsugningsslangen **22** med en støvsuger (tilbehør). En oversigt over tilslutning af forskellige støvsugere findes bagest i denne vejledning.

Eæl-værktøjet kan tilsluttes direkte til stikdåsen på en almindelig Bosch støvsuger med fjernbetjening. Denne starter automatisk, når el-værktøjet tændes.

Støvsugeren skal være egnet til det materiale, som skal opsuges.

Anvend en specialstøvsuger til opsugning af særligt sundhedsfarligt, kræftfremkaldende eller tørt støv.

Egen opsugning (se Fig. C–E)

Støv-/spåneboxen **24** kan bruges til småt arbejde med lukket skyder **25**. Til større arbejde bør ud lade skyderen **25** være åben, så spånerne kan falde ud.

Stik støv-/spåneboxen **24** fast ind i spånudkastet **16**.

Tøm støv-/spåneboxen **24** rettidigt, så arbejdet forbliver effektivt.

Støv-/spåneboxen **24** tømmes ved at trække den af spånudkastet **16**. Tryk skyderen **25** opad, drej støv-/spåneboxen **24** ud til siden og tøm den.

Rengør tilslutningsstudsene på støv-/spåneboxen **24**, før den sættes på.

Brug

Funktioner

- **Træk stikket ud af stikkontakten, før der udføres arbejde på el-værktøjet.**

Snitdybde indstilles (se Fig. F)

- **Tilpas snitdybden i forhold til emnets tykkelse.** Mindre end en hel tandhøjde skal kunne ses under emnet.

Løsne spændegrebet **26**. Til en mindre snitdybde fjernes saven fra grundpladen **12**, til en større snitdybde trykkes saven hen mod grundpladen **12**. Indstil det ønskede mål på snitdybdeskalaen. Spænd spændegrebet **26** igen.

Indstilling af geringsvinkel

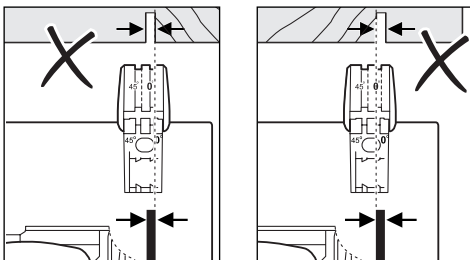
Løsne vingeskruerne **7** og **14**. Sving saven ud til siden. Indstil det ønskede mål på skalaen **5**. Skru vingeskruerne **7** og **14** fast igen.

Bemærk: Ved geringsssnit er snitdybden mindre end den viste værdi på snitdybdeskalaen **27**.

Snitmarkeringer (se Fig. G) (PKS 55 A/PKS 66 A/PKS 66 AF)

Vinduet „CutControl“ **9**, der kan klappes udad, bruges til at sikre en præcis føring af rundsaven i den snitlinje, der er anbragt på emnet. Vinduet „CutControl“ **9** har en markering for det retvinklede snit og en markering for 45°-snittet.

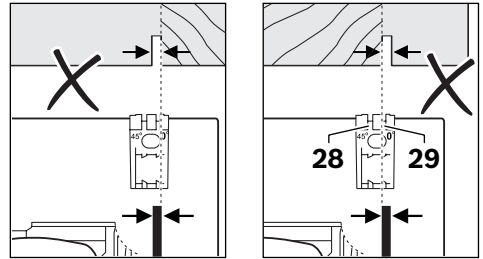
Snitmarkeringen 0° (**29**) viser savklingsens position ved et retvinklet snit. Snitmarkeringen 45° (**28**) viser savklingsens position ved 45°-snit.



Til et målnøjagtigt snit positioneres rundsaven på emnet, som vist på billedet. Du skal helst gennemføre et prøvesnit.

Snitmarkeringer (PKS 55)

Snitmarkeringen 0° (**29**) viser savklingsens position ved et retvinklet snit. Snitmarkeringen 45° (**28**) viser savklingsens position ved 45°-snit.



Til et målnøjagtigt snit positioneres rundsaven på emnet, som vist på billedet. Du skal helst gennemføre et prøvesnit.

Ibrugtagning

- **Kontrollér netspændingen! Strømkildens spænding skal stemme overens med angivelserne på el-værktøjets typeskilt. El-værktøj til 230 V kan også tilsluttes 220 V.**

Tænd/sluk

El-værktøjet **tages i brug** ved **først** at aktivere kontaktspærren **1** og **herefter** trykke på start-stop-kontakten **2** og holde den nede.

El-værktøjet **slukkes** ved at slippe start-stop-kontakten **2**.

Bemærk: Af sikkerhedstekniske grunde kan start-stop-kontakten **2** ikke fastlåses; den skal trykkes ned og holdes nede, så længe saven er i drift.

Arbejdsvejledning

Beskyt savklingerne mod stød og slag.

Før el-værktøjet jævnt og med let skub i snitretning. For stærk fremføring forringer indsatsværktøjets levetid betydeligt og kan beskadige el-værktøjet.

Saveevnen og snitkvaliteten afhænger i væsentlig grad af savklingsens tilstand og tandform. Anvend derfor kun skarpe savklinger, som er egnet til det materiale, som der skal saves i.

Savning i træ

Det rigtige valg af savklingen retter sig efter træart, trækvalitet og om der skal gennemføres længde- eller tværsnit.

Ved længdesavning af gran opstår der lange, spiralformede spåner.

Bøge- og egestøv er specielt sundhedsfarligt, arbejdet derfor kun med støvopsugning.

Savning med parallelanslag (se Fig. H)

Parallelanslaget **10** gør det muligt at udføre nøjagtige snit langs med en emnekant og save striber med ens mål.

Løsne vingeskruen **8** og skub parallelanslagets skala **10** gennem føringen i grundpladen **12**. Indstil den ønskede snitbredde som skalaværdi på den tilsvarende snitmarkering **29** hhv. **28**, se afsnit „Snitmarkeringer“. Spænd vingeskruen **8** igen.

Savning med hjælpeanslag (se Fig. I)

Til bearbejdning af store emner eller til skæring af lige kanter kan man fastgøre et bræt eller en liste som hjælpeanslag på emnet og føre grundpladen på rundsaven langs med hjælpeanslaget.

Savning med styreskinne (se billede J – L)

Ved hjælp af styreskinnen **31** kan man gennemføre snit, der forløber i en lige linje.

Den skridsikre belægning forhindrer, at styreskinnen glider, og skåner emneoverfladen.

Styreskinnen **31** kan forlænges. Drej styreskinnen **31** 180° og samle de to styreskinne **31**.

Tryk til låsning på tasten **32**. Tryk til demontering på tasten **32** på den anden side og træk styreskinne **31** ud af hinanden.

Styreskinnen **31** har to markeringer på oversiden. Siden med markeringen „90°“ bruges til retvinklede snit, siden med markeringen „45°“ bruges til alle andre geringssnit.

Gummilæben på styreskinnen er ved 90°- og 45°-snit en spånbeskyttelse, der forhindrer en beskadigelse af overfladen, når der saves i træmaterialer.

Gummilæben tilpasses i forbindelse med det første savearbejde, så den passer til rundsaven, og saves en smule af.

Bemærk: Styreskinnen **31** skal altid ligge op ad emnets kant, der hvor der skal saves, og må ikke rage ud over kanten.

Rager styreskinnen **31** ud over emnets ende, må rundsaven ikke stå på styreskinnen **31**, uden at man holder fast i den. Styreskinnen **31** er af kunststof og bærer ikke rundsaven.

Fastgør styreskinnen **31** på emnet med de specielle skruetvinger **30**. Sørg for, at den buede del på den indvendige side af skruetvingen **30** sidder i styreskinnens udsparring **31**.

Tænd for el-værktøjet og før det jævnt og med let skub i snitretningen.

Vedligeholdelse og service

Vedligeholdelse og rengøring

- ▶ **Træk stikket ud af stikkontakten, før der udføres arbejde på el-værktøjet.**
- ▶ **El-værktøj og el-værktøjets ventilationsåbninger skal altid holdes rene for at sikre et godt og sikkert arbejde.**

Pendulbeskyttelsesskærmen skal altid kunne bevæges frit og lukkes automatisk. Derfor skal området omkring beskyttelsesskærmen altid være rent. Fjern støv og spåner med trykluft eller en pensel.

Savklinger uden belægning kan beskyttes mod korrosion med et tyndt lag syrefri olie. Fjern olien igen før savearbejdet påbegyndes, da træellers bliver plettet.

Harpiks- eller limrester på savklingen forringer snitkvaliteten. Rengør derfor savklinger umiddelbart efter brug.

Skulle el-værktøjet trods omhyggelig fabrikation og kontrol holde op med at fungere, skal reparationen udføres af et autoriseret serviceværksted for Bosch-elektroværktøj.

El-værktøjets 10-cifrede typenummer (se typeskilt) skal altid angives ved forespørgsler og bestilling af reservedele.

Kundeservice og kunderådgivning

Kundeservice besvarer dine spørgsmål vedr. reparation og vedligeholdelse af dit produkt samt reservedele. Reservedelstegninger og informationer om reservedele findes også under:

www.bosch-pt.com

Bosch kundeservice-team vil gerne hjælpe dig med at besvare spørgsmål vedr. køb, anvendelse og indstilling af produkter og tilbehør.

Dansk

Bosch Service Center

Telegrafvej 3

2750 Ballerup

Tel. Service Center: +45 (4489) 8855

Fax: +45 (4489) 87 55

E-Mail: vaerktoej@dk.bosch.com

Bortskaffelse

El-værktøj, tilbehør og emballage skal genbruges på en miljøvenlig måde.

Gælder kun i EU-lande:



Smid ikke el-værktøj ud sammen med det almindelige husholdningsaffald!

Iht. det europæiske direktiv 2002/96/EF om affald af elektrisk og elektronisk udstyr skal kasseret elektrisk udstyr indsamles separat og genbruges iht. gældende miljøforskrifter.

Ret til ændringer forbeholdes.

Säkerhetsanvisningar

Allmänna säkerhetsanvisningar för elverktyg

⚠ VARNING Läs noga igenom alla anvisningar. Fel som uppstår till följd av att anvisningarna nedan inte följts kan orsaka elstöt, brand och/eller allvarliga kroppsskador.

Förvara alla varningar och anvisningar för framtida bruk.

Nedan använt begrepp "Elverktyg" hänför sig till nätdrivna elverktyg (med nätsladd) och till batteridrivna elverktyg (sladdlösa).

1) Arbetsplats säkerhet

- a) **Håll arbetsplatsen ren och välbelyst.**
Oordning på arbetsplatsen och dåligt belyst arbetsområde kan leda till olyckor.
- b) **Använd inte elverktyget i explosionsfarlig omgivning med brännbara vätskor, gaser eller damm.** Elverktygen alstrar gnistor som kan antända dammet eller gaserna.
- c) **Håll under arbetet med elverktyget barn och obehöriga personer på betryggande avstånd.** Om du störs av obehöriga personer kan du förlora kontrollen över elverktyget.

2) Elektrisk säkerhet

- a) **Elverktygets stickpropp måste passa till vägguttaget. Stickproppen får absolut inte förändras. Använd inte adapterkontakter tillsammans med skyddsjordade elverktyg.** Oförändrade stickproppar och passande vägguttag reducerar risken för elstöt.
- b) **Undvik kroppskontakt med jordade ytor som t. ex. rör, värmeelement, spisar och kylskåp.** Det finns en större risk för elstöt om din kropp är jordad.
- c) **Skydda elverktyget mot regn och väta.** Tränger vatten in i ett elverktyg ökar risken för elstöt.

d) **Missbruka inte nätsladden och använd den inte för att bära eller hänga upp elverktyget och inte heller för att dra stickproppen ur vägguttaget. Håll nätsladden på avstånd från värme, olja, skarpa kanter och rörliga maskindelar.** Skadade eller tilltrasslade ledningar ökar risken för elstöt.

e) **När du arbetar med ett elverktyg utomhus använd endast förlängningssladdar som är avsedda för utomhusbruk.** Om en lämplig förlängningssladd för utomhusbruk används minskar risken för elstöt.

f) **Använd ett felströmsskydd om det inte är möjligt att undvika elverktygets användning i fuktig miljö.** Felströmsskyddet minskar risken för elstöt.

3) Personssäkerhet

- a) **Var uppmärksam, kontrollera vad du gör och använd elverktyget med förnuft. Använd inte elverktyg när du är trött eller om du är påverkad av droger, alkohol eller mediciner.** Under användning av elverktyg kan även en kort ouppmärksamhet leda till allvarliga kroppsskador.
- b) **Bär alltid personlig skyddsutrustning och skyddsglasögon.** Användning av personlig skyddsutrustning som t. ex. dammfiltermask, halkfria säkerhetsskor, skyddshjälm och hörselskydd reducerar alltefter elverktygets typ och användning risken för kroppsskada.
- c) **Undvik oavsiktlig igångsättning. Kontrollera att elverktyget är frånkopplat innan du ansluter stickproppen till vägguttaget och/eller ansluter/tar bort batteriet, tar upp eller bär elverktyget.** Om du bär elverktyget med fingret på strömställaren eller ansluter påkopplat elverktyg till nätströmmen kan olycka uppstå.
- d) **Ta bort alla inställningsverktyg och skruvnycklar innan du kopplar på elverktyget.** Ett verktyg eller en nyckel i en roterande komponent kan medföra kroppsskada.

e) Undvik onormala kroppsställningar. Se till att du står stadigt och håller balansen. I detta fall kan du lättare kontrollera elverktyget i oväntade situationer.

f) Bär lämpliga arbetskläder. Bär inte löst hängande kläder eller smycken. Håll håret, kläderna och handskarna på avstånd från rörliga delar. Löst hängande kläder, långt hår och smycken kan dras in av roterande delar.

g) Vid elverktyg med dammsugnings- och uppsamlingsutrustning, se till att denna är rätt monterade och används på korrekt sätt. Användning av dammsugning minskar de risker damm orsakar.

4) Korrekt användning och hantering av elverktyg

a) Överbelasta inte elverktyget. Använd för aktuellt arbete avsett elverktyg. Med ett lämpligt elverktyg kan du arbeta bättre och säkrare inom angivet effektområde.

b) Ett elverktyg med defekt strömställare får inte längre användas. Ett elverktyg som inte kan kopplas in eller ur är farligt och måste repareras.

c) Dra stickproppen ur vägguttaget och/eller ta bort batteriet innan inställningar utförs, tillbehörsdelar byts ut eller elverktyget lagras. Denna skyddsåtgärd förhindrar oavsiktlig inkoppling av elverktyget.

d) Förvara elverktygen oåtkomliga för barn. Låt elverktyget inte användas av personer som inte är förtrogna med dess användning eller inte läst denna anvisning. Elverktygen är farliga om de används av oerfarna personer.

e) Sköt elverktyget omsorgsfullt. Kontrollera att rörliga komponenter fungerar felfritt och inte kärvar, att komponenter inte brustit eller skadats; orsaker som kan leda till att elverktygets funktioner påverkas menligt. Låt skadade delar repareras innan elverktyget tas i bruk. Många olyckor orsakas av dåligt skötta elverktyg.

f) Håll skärverktygen skarpa och rena. Omsorgsfullt skötta skärverktyg med skarpa eggar kommer inte så lätt i kläm och går lättare att styra.

g) Använd elverktyget, tillbehör, insatsverktyg osv. enligt dessa anvisningar. Ta hänsyn till arbetsvillkoren och arbetsmomenten. Om elverktyget används på ett sätt som det inte är avsett för kan farliga situationer uppstå.

5) Service

a) Låt endast kvalificerad fackpersonal reparera elverktyget och endast med originalreservdelar. Detta garanterar att elverktygets säkerhet upprätthålls.

Säkerhetsanvisningar för cirkelsågar

- ▶ **FARA: Håll händerna på betryggande avstånd från sågområdet och sågklingen. Håll andra handen på stödhandtaget eller motorhuset.** Om båda händerna hålls på sågen kan de inte skadas av sågklingen.
- ▶ **För inte in handen under arbetsstycket.** Klingskyddet kan under arbetsstycket inte skydda handen mot sågklingen.
- ▶ **Anpassa sågdjupet till arbetsstyckets tjocklek.** Den synliga delen av en tand under arbetsstycket måste vara mindre än en hel tand.
- ▶ **Arbetsstycket som ska sågas får aldrig hållas i handen eller över benen. Säkra arbetsstycket på ett stabilt stöd.** Det är viktigt att arbetsstycket hålls fast ordentligt för undvikande av kontakt med kroppen, inklämning av sågklinga eller förlorad kontroll över sågen.
- ▶ **Håll fast elverktyget endast vid de isolerade handtagen när arbeten utförs på ställen där insatsverktyget kan skada dolda elledningar eller egen nätsladd.** Om elverktyget kommer i kontakt med en spänningsförande ledning sätts elverktygets metalldelar under spänning som sedan leder till elstöt.

- ▶ **Vid längsriktad sågning ska alltid ett anslag eller en rak kantstyrning användas.** Detta förbättrar snittnoggrannheten och minskar risken för att sågklingan kommer i kläm.
- ▶ **Använd alltid sågklingor i rätt storlek och med lämpligt infästningshål (t. ex. i stjärnform eller runt).** Sågklingor som inte passar till sågens monteringskomponenter roterar orunt och leder till att kontrollen förloras över sågen.
- ▶ **Använd aldrig skadade eller felaktiga underläggsbrickor eller skruvar för sågklingan.** Underläggsbrickorna och skruvarna för sågklingan har konstruerats speciellt för denna såg och har då optimal effekt och driftsäkerhet.
- ▶ **Orsaker för och eliminering av bakslag:**
 - Ett bakslag är en plötslig reaktion hos en sågklinga som hakat upp sig, klämts fast eller är fel inriktad och som leder till att sågen okontrollerat lyfts upp ur arbetsstycket och kastas mot användaren.
 - Om sågklingan hakar upp sig eller kläms fast i sågspåret som går ihop, kommer klingan att blockera varefter motorkraften kastar sågen i riktning mot användaren.
 - Om sågklingan snedvrids i sågspåret eller är fel inriktad, kan tänderna på sågklingans bakre kant haka upp sig i arbetsstyckets yta varvid sågklingan går ur sågspåret och hoppar bakåt mot användaren.

Ett bakslag är följden av felaktig användning av sågen. Detta kan undvikas genom skyddsåtgärder som beskrivs nedan.
- ▶ **Håll stadigt i sågen med båda händerna och håll armarna i ett läge som möjliggör att hålla stånd mot de bakslagskrafter som eventuellt uppstår. Stå alltid på sidan om sågklingan; håll aldrig sågklingan i linje med kroppen.** Vid ett bakslag kan sågen hoppa bakåt men användaren kan behärska bakslagskraften om lämpliga åtgärder vidtagits.
- ▶ **Om sågklingan kommer i kläm eller arbetet avbryts, koppla från sågen och håll sågklingan i arbetsstycket tills den stannat fullständigt. Försök aldrig dra sågen ur arbetsstycket eller bakåt så länge sågklingan roterar eller risk finns för att bakslag uppstår.** Lokalisera och åtgärda orsaken för inklämning av sågklingan.
- ▶ **Vill du återstarta en såg som sitter i arbetsstycket centrera sågklingan i sågspåret och kontrollera att sågklingans tänder inte hakat upp sig i arbetsstycket.** Är sågklingan inklämd kan den gå upp ur arbetsstycket eller orsaka bakslag vid återstart av sågen.
- ▶ **Stöd stora skivor för att reducera risken för ett bakslag till följd av inklämd sågklinga.** Stora och tunga skivor kan böjas ut. Skivorna måste därför stödas på båda sidorna både i närheten av sågspåret och vid skivans kanter.
- ▶ **Använd inte oskarpa eller skadade sågklingor.** Sågklingor med oskarpa eller fel inriktade tänder medför till följd av ett för smalt sågspår ökad friktion, inklämning av sågklingan och bakslag.
- ▶ **Före sågning påbörjas dra stadigt fast inställningsanordningarna för sågdjup och snittvinkel.** Om inställningarna förändras under sågning kan sågklingan klämmas fast och orsaka bakslag.
- ▶ **Var speciellt försiktig vid ”fickkapning” i väggar eller andra dolda områden.** Den inträngande sågklingan kan blockera vid sågning i dolda objekt och förorsaka bakslag.
- ▶ **Kontrollera innan sågen används att det undre klingskyddet stänger felfritt. Sågen får inte tas i bruk om det undre klingskyddet inte är fritt rörligt och inte stängs omedelbart. Kläm eller bind inte fast det undre klingskyddet i öppet läge.** Om sågen av misstag faller ner på golvet kan det undre klingskyddet deformeras. Öppna klingskyddet med återdragningsspaken och kontrollera att det är fritt rörligt och att det vid alla snittvinklar och snittdjup varken berör sågklingan eller andra delar.

- ▶ **Kontrollera funktionen på fjädern till det undre klingskyddet. Låt sågen repareras innan den tas i bruk om undre klingskyddet eller fjädern inte fungerar felfritt.** Skadade delar, klibbiga avlagringar eller anhopning av spån kan hindra det undre klingskyddets rörelse.
- ▶ **Öppna det undre klingskyddet för hand endast vid speciella snitt som t.ex. ”insågning och vinkelsnitt”. Öppna det undre klingskyddet med återdragningspaken och släpp den så fort sågklingan gått in i arbetsstycket.** Vid all annan sågning måste det undre klingskyddet fungera automatiskt.
- ▶ **Se till att sågklingan skyddas av det undre klingskyddet när sågen läggs bort på arbetsbänk eller golv.** En oskyddad och roterande sågklinga förflyttar sågen bakåt och kan såga allt som är i vägen. Beakta även sågens eftergång.
- ▶ **För inte in händerna i spånutkastet.** Risk finns för att roterande delar skadar händerna.
- ▶ **Arbeta inte med sågen över huvudet.** I detta fall finns ingen möjlighet att kontrollera elverktygets styrning.
- ▶ **Använd lämpliga detektorer för att lokalisera dolda försörjningsledningarna eller konsultera det lokala eldistributionsbolaget.** Kontakt med elledningarna kan orsaka brand och elstöt. En skadad gasledning kan leda till explosion. Inträngning i en vattenledning kan orsaka skador på föremål eller elstöt.
- ▶ **Elverktyget får inte användas stationärt.** Sågen är inte konstruerad för drift på sågbord.
- ▶ **Använd inte sågklingor i HSS-stål.** Dessa sågklingor kan lätt brytas sönder.
- ▶ **Såga inte järnmetaller.** Glödande spån kan antända utsuget damm.
- ▶ **Håll i elverktyget med båda händerna under arbetet och se till att du står stadigt.** Elverktyget kan styras säkrare med två händer.
- ▶ **Säkra arbetsstycket.** Ett arbetsstycke som är fastspänt i en uppspanningsanordning eller ett skruvstycke hålls säkrare än med handen.

- ▶ **Vänta tills elverktyget stannat helt innan du lägger bort det.** Insatsverktyget kan haka upp sig och leda till att du kan förlora kontrollen över elverktyget.
- ▶ **Elverktyget får inte användas med defekt sladd. Berör inte skadad nätsladd, dra sladden ur vägguttaget om den skadats under arbetet.** Skadade nätsladdar ökar risken för elstöt.

Funktionsbeskrivning



Läs noga igenom alla anvisningar.

Fel som uppstår till följd av att anvisningarna nedan inte följts kan orsaka elstöt, brand och/eller allvarliga kroppsskador.

Ändamålsenlig användning

Elverktyget är avsett för längs- och tvärsågning i rak vinkel och geringsvinkel i trä med arbetsstycket på fast underlag. Med lämpliga sågklingor kan även tunna icke-järnmetaller t. ex. profiler sågas.

Sågen får inte användas för sågning av järnmetaller.

Illustrerade komponenter

Numreringen av komponenterna hänvisar till illustration av elverktyget på grafiksida.

- 1 Inkopplings spärr för strömställaren Till/Från
- 2 Strömställare Till/Från
- 3 Stödhandtag
- 4 Spindellåsknapp
- 5 Skala för geringsvinkel
- 6 Sexkantnyckel
- 7 Vingskruv för geringsvinkelförval
- 8 Vingskruv för parallellanslag
- 9 Synglas för snittlinje ”CutControl” (PKS 55 A/PKS 66 A/PKS 66 AF)
- 10 Parallellanslag
- 11 Pendlande klingskydd
- 12 Bottenplatta
- 13 Justerarm för pendlande klingskydd

- 14** Vingskruv för geringsvinkelförval
15 Klingskydd
16 Spånutkast
17 Spännskruv med bricka
18 Spännfläns
19 Cirkelsågklinga*
20 Stödfläns
21 Sågsjindel
22 Utsugningsslang*
23 Vinkelrör för spån
24 Damm-/spånbox*
- 25** Slid för damm-/spånbox
26 Spännspek för sågdjupsförval
27 Sågdjupsskala
28 Märkning av snittlinje 45°
29 Märkning av snittlinje 0°
30 Skruvting*
31 Styrskena*
32 Knapp för styrskenas låsning

*** I bruksanvisningen avbildat och beskrivet tillbehör ingår inte i standardleveransen. I vårt tillbehörsprogram beskrivs allt tillbehör som finns.**

Tekniska data

Handcirkelsåg		PKS 55	PKS 55 A	PKS 66 A PKS 66 AF*
Produktnummer		3 603 E00 0..	3 603 E01 0..	3 603 E02 0..
Upptagen märkeffekt	W	1200	1200	1600
Tomgångsvarvtal	min ⁻¹	5600	5600	5000
max. Sågdjup				
– vid geringsvinkel 0°	mm	55	55	66
– vid geringsvinkel 45°	mm	38	38	48
Spindellåsning		●	●	●
CutControl		–	●	●
Damm-/spånbox		–	●	●
Bottenplattans dimensioner	mm	288 x 153	288 x 153	327 x 160
max. sågklingsdiameter	mm	160	160	190
min. sågklingsdiameter	mm	150	150	184
max. stomtjocklek	mm	1,8	1,8	1,8
Klingans centrumhål	mm	20	20	30
Vikt enligt EPTA-Procedure 01/2003	kg	3,9	3,9	5,4
Skyddsklass		□ / II	□ / II	□ / II

Uppgifterna gäller för märkspänningar [U] 230/240 V. Vid låg spänning och utföranden i vissa länder kan uppgifterna variera.

Beakta produktnumret på elverktygets typskylt. Handelsbeteckningarna för enskilda elverktyg kan variera.

PKS 66 A/PKS 66 AF: Vid inkoppling uppstår kortvariga spänningsfall. Vid ogynnsamma nätförhållanden kan annan utrustning påverkas. Vid nätimpedanser mindre än 0,36 ohm behöver man inte räkna med störning.

* PKS 66 AF med styrskena

Buller-/vibrationsdata

Mätvärdena har bestämts baserade på EN 60745.

Maskinen A-vägda ljudnivå uppnår i typiska fall: Ljudtrycksnivå 101 dB(A); ljudeffektnivå 112 dB(A). Onoggrannhet K=3 dB.

Använd hörselskydd!

Totala vibrationsvärden (vektorsumma ur tre riktningar) framtaget enligt EN 60745: Vibrationsemissionsvärde $a_{rh} = 4,0 \text{ m/s}^2$, onoggrannhet $K = 1,5 \text{ m/s}^2$.

Mätningen av den vibrationsnivå som anges i denna anvisning har utförts enligt en mätmetod som är standardiserad i EN 60745 och kan användas vid jämförelse av olika elverktyg. Mätmetoden är även lämplig för preliminär bedömning av vibrationsbelastningen.

Den angivna vibrationsnivån representerar den huvudsakliga användningen av elverktyget. Om däremot elverktyget används för andra ändamål och med andra insatsverktyg eller inte underhållits ordentligt kan vibrationsnivån avvika. Härvid kan vibrationsbelastningen under arbetsperioden öka betydligt.

För en exakt bedömning av vibrationsbelastningen bör även de tider beaktas när elverktyget är fränkopplat eller är igång men inte används. Detta reducerar tydligt vibrationsbelastningen för den totala arbetsperioden.

Bestäm extra säkerhetsåtgärder för att skydda operatören mot vibrationernas inverkan t.ex.: underhåll av elverktyget och insatsverktygen, att hålla händerna varma, organisation av arbetsförlöppen.

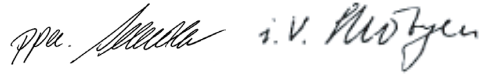
Försäkran om överensstämmelse

Vi försäkrar härmed under exklusivt ansvar att denna produkt som beskrivs i "Tekniska data" överensstämmer med följande normer och normativa dokument: EN 60745 enligt bestämmelserna i direktiven 2004/108/EG, 98/37/EG (till 28.12.2009), 2006/42/EG (från 29.12.2009).

Teknisk tillverkningsdokumentation finns hos: Robert Bosch GmbH, PT/ESC, D-70745 Leinfelden-Echterdingen

Dr. Egbert Schneider
Senior Vice President
Engineering

Dr. Eckerhard Strötgen
Head of Product
Certification



Robert Bosch GmbH, Power Tools Division
D-70745 Leinfelden-Echterdingen
24.09.2008

Montage

Insättning och byte av sågklinga

- ▶ **Dra stickproppen ur nätuttaget innan arbeten utförs på elverktyget.**
- ▶ **Använd skyddshandskar vid montering av sågklingan.** Om sågklingan berörs finns risk för personskada.
- ▶ **Använd endast sågklingor som motsvarar i instruktionsboken angivna specifikationer.**
- ▶ **Slipskivor får absolut inte användas för sågning.**

Val av sågklinga

En översikt av rekommenderade sågklingor finns i slutet av denna bruksanvisning.



Demontering av sågklinga (se bild A)

Vi rekommenderar att vid verktygsbyte ställa elverktyget att stå på motorhusets framsida.

- Tryck ned spindellåsknappen **4** och håll den nedtryckt.
- ▶ **Spindellåsknappen 4 får manövreras endast när sågspindeln står stilla.** I annat fall kan elverktyget skadas.
- Skruva med sexkantnyckeln **6** bort spänskruven **17** i rotationsriktning **0**.
- Sväng det pendlande klingskyddet **11** bakåt och håll fast.
- Ta bort spännflänsen **18** och sågklingan **19** från sågspindeln **21**.

Montering av sågklinga (se bild A)

Vi rekommenderar att vid verktygsbyte ställa elverktyget att stå på motorhusets framsida.

- Rengör sågklingan **19** och alla delar som skall monteras.
- Sväng det pendlande klingskyddet **11** bakåt och håll fast.
- Placera sågklingan **19** på stödflänsen **20**. Tändernas sågriktning (se pilen på sågklingan) och rotationspilen på klingskyddet **15** måste stämma överens.
- Lägg upp spännflänsen **18** och skruva in spännskruvorna **17** i rotationsriktning . Kontrollera att stödflänsen **20** och spännflänsen **18** är monterade i rätt läge.
- Tryck ned spindellåsknappen **4** och håll den nedtryckt.
- Dra med sexkantnyckeln **6** fast spännskruvorna **17** i rotationsriktning . Åtdragningsmomentet ska vara 6–9 Nm som motsvarar åtdragning för hand plus ¼ varv.

Damm-/spånutsugning (se bilder B–E)

- ▶ **Dra stickproppen ur nätuttaget innan arbeten utförs på elverktyget.**
- ▶ Dammet från material som t. ex. blyhaltig målning, vissa träslag, mineraler och metall kan vara hälsovådligt. Beröring eller inandning av dammet kan orsaka allergiska reaktioner och/eller andningsbesvär hos användaren eller personer som uppehåller sig i närheten. Vissa damm från ek eller bok anses vara cancerogena, speciellt då i förbindelse med tillsatssämnen för träbehandling (kromat, träkonserveringsmedel). Endast yrkesmän får bearbeta asbesthaltigt material.
 - Använd om möjligt dammutsugning.
 - Se till att arbetsplatsen är väl ventilerad.
 - Vi rekommenderar ett andningsskydd i filterklass P2.

Beakta de föreskrifter som i aktuellt land gäller för bearbetat material.

Anvisning: Använd alltid vid sågning vinkelröret **23** eller damm-/spånboxen **24** för undvikande av att spån slungas mot din kropp.

Vinkelröret **23** kan användas med eller utan damm-/spånutsugning. Vrid vinkelröret **23** så att spån inte slungas mot kroppen och stick stadigt in det i spånutkastet **16**.

Extern utsugning (se bild B)

Skjut upp utsugningsslangen **22** (tillbehör) på spånutkastet **16**. Koppla utsugningsslangen **22** till en dammsugare (tillbehör). En översikt över hur slangen kopplas till olika dammsugare lämnas i slutet av denna bruksanvisning.

Elverktyget kan anslutas direkt till apparatuttaget på en Bosch universaldammsugare med fjärrkopplingsanordning. Dammsugaren startar automatiskt när elverktyget slås på.

Dammsugaren måste vara lämplig för det material som ska bearbetas.

Använd för utsugning av hälsovådligt och cancerframkallande eller torrt damm en specialdammsugare.

Självsugande (se bilder C–E)

Damm-/spånboxen **24** kan för små arbeten användas med slutna slid **25**. Vid större arbeten ska sliden **25** lämnas öppen så att spånen kan fall ut.

Stick stadigt in damm-/spånboxen **24** i spånutkastet **16**.

Optimal dammutsugning kan garanteras om damm-/spånboxen **24** töms i god tid.

För tömning av damm-/spånboxen **24** dra bort den från spånutkastet **16**. Tryck sliden **25** uppåt, vrid damm-/spånboxen **24** åt sidan och töm den.

Rengör anslutningsstutsen för damm-/spånboxen **24** innan boxen återanslutes.

Drift

Driftsätt

- **Dra stickproppen ur nätuttaget innan arbeten utförs på elverktuget.**

Inställning av sågdjup (se bild F)

- **Anpassa sågdjupet till arbetsstyckets tjocklek.** Den synliga delen av en tand under arbetsstycket måste vara mindre än en hel tand.

Lösa spännsaken **26**. För att minska sågdjupet dra bort sågen från bottenplattan **12**, för att öka sågdjupet tryck sågen mot bottenplattan **12**. Ställ in önskat mått på sågdjupsskalan. Dra åter fast spännsaken **26**.

Inställning av geringsvinkel

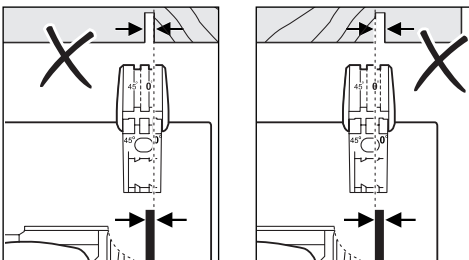
Lösa vingskruvarna **7** och **14**. Sväng sågen åt sidan. Ställ in önskat mått på skalan **5**. Dra åter fast vingskruvarna **7** och **14**.

Anvisning: Vid geringssnitt är sågdjupet mindre än vad som visas på sågdjupsskalan **27**.

Märkning av snittlinje (se bild G) (PKS 55 A/PKS 66 A/PKS 66 AF)

Synglaset "CutControl" **9** som kan fällas ned framåt används för exakt styrning av cirkelsågen längs snittlinjen på arbetsstycket. Synglaset "CutControl" **9** har varsin markering för rätvinkliga och 45° snitt.

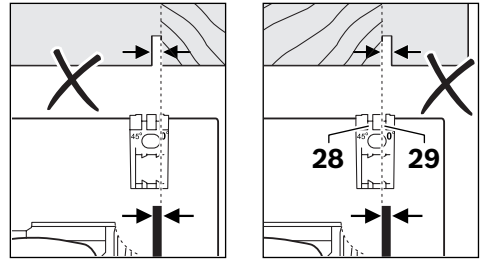
Märkningen 0° (**29**) visar sågklingans läge vid rätvinklig sågning. Märkningen 45° (**28**) visar sågklingans läge vid 45° sågning.



För måttriktig sågning placera cirkelsågen på arbetsstycket som bilden visar. Provsåga.

Märkning av snittlinje (PKS 55)

Märkningen 0° (**29**) visar sågklingans läge vid rätvinklig sågning. Märkningen 45° (**28**) visar sågklingans läge vid 45° sågning.



För måttriktig sågning placera cirkelsågen på arbetsstycket som bilden visar. Provsåga.

Driftstart

- **Beakta nätspänningen! Kontrollera att strömkällans spänning överensstämmer med uppgifterna på elverktugets typskylt. Elverktyg märkta med 230 V kan även anslutas till 220 V.**

In- och urkoppling

För **start** av elverktuget tryck **först** på inkopplingspärren **1** och **därefter** på strömställaren Till/Från **2** och håll den nedtryckt.

För **frånkoppling** av elverktuget släpp strömställaren Till/Från **2**.

Anvisning: Av säkerhetsskäl kan elverktugets strömställare Till/Från **2** inte låsas, utan måste under drift hållas nedtryckt.

Arbetsanvisningar

Skydda sågklingorna mot stötar och slag.

För elverktuget jämnt och med lätt frammatning i skärriktningen. En för kraftig frammatning reducerar betydligt elverktugets livslängd och kan dessutom skada elverktuget.

Sågeffekten och snittkvaliteten är i hög grad beroende av klingans tillstånd och tändernas form. Använd därför endast skarpa och för aktuellt material lämpliga sågklingor.

Sågning i trä

Vid val av sågklinga ta hänsyn till träslag, träkvalitet och om sågning ska utföras på längden eller tvären.

Vid längdsnitt i gran uppstår långa spån i spiralform.

Damm från bok och ek är speciellt hälsovådligt; använd därför dammsugning för bearbetning av dessa material.

Sågning med parallellanslag (se bild H)

Med parallellanslaget **10** kan exakta snitt utföras längs arbetsstyckets kant och lister med lika mått sågas.

Lossa vingskraven **8** och skjut parallellanslagets skala **10** genom gejden i bottenplattan **12**. Ställ in önskad snittbredd som skalvärde vid respektive sågmärkning **29** resp. **28**, se avsnitt "Märkning av snittlinje". Dra åter fast vingskraven **8**.

Sågning med hjälpanslag (se bild I)

För bearbetning av stora arbetsstycken eller vid sågning av raka kanter kan en bräda eller en list fästas på arbetsstycket som hjälpanslag och cirkelsågen med bottenplattan sedan föras längs hjälpanslaget.

Sågning med styrskena (se bilder J – L)

Med hjälp av styrskenan **31** kan linjär sågning utföras.

Vidhäftningsbeläggningen förhindrar att styrskenan förskjuts och skonar samtidigt arbetsstyckets yta.

Styrskenan **31** kan förlängas. Vrid styrskenan **31** 180° och skjut ihop båda styrskenorna **31**. Tryck för låsning på knappen **32**. För demontering tryck på knappen **32** på andra sidan och dra isär styrskenorna **31**.

Styrskenan **31** har på övre sidan två markeringar. Använd sidan med markeringen "90°" för rätvinkliga snitt och sidan med markeringen "45°" för alla andra geringssnitt.

Styrskenans gummitunga skyddar vid 90° och 45° snitt i trämaterial mot spjälkning och upprivning av arbetsstyckets yta.

Vid första sågningen anpassas gummitungan till cirkelsågen och kapas härvid en aning.

Anvisning: Styrskenan **31** måste alltid ligga plant an mot arbetsstycket och får inte stå över.

Om styrskenan **31** står över arbetsstyckets ända låt inte cirkelsågen stå på styrskenan **31** utan att hålla in cirkelsågen. Styrskenan **31** är av plast och kan inte bära cirkelsågen.

Fäst styrskenan **31** på arbetsstycket med de speciella skruvtingarna **30**. Kontrollera att inre bågen på skruvtingen **30** sitter i urtaget på styrskenan **31**.

Koppla på elverktyget och mata fram det i snittriktningen med jämn och låg kraft.

Underhåll och service

Underhåll och rengöring

- **Dra stickproppen ur nätuttaget innan arbeten utförs på elverktyget.**
- **Håll elverktyget och dess ventilationsöppningar rena för bra och säkert arbete.**

Pendlande klingskyddet måste alltid vara fritt rörligt och stänga automatiskt. Håll därför området kring pendlande klingskyddet rent. Avlägsna damm och spån genom renblåsning med tryckluft eller med en pensel.

Sågklingor utan beläggning kan skyddas mot korrosion med ett tunt skikt syrafri olja. Innan klingan används ska oljan torkas av då den kan alstra fläckar på träverket.

Harts- och limrester på sågklingan nedsätter snittkvaliteten. Rengör sågklingorna genast efter avslutad användning.

Om i elverktyget trots exakt tillverkning och sträng kontroll störning skulle uppstå, bör reparation utföras av auktoriserad serviceverkstad för Bosch elverktyg.

Ange alltid vid förfrågningar och reservdelsbeställningar det 10-siffriga produktnumret som finns på elverktygets typskylt.

Kundservice och kundkonsulter

Kundservicen ger svar på frågor beträffande reparation och underhåll av produkter och reservdelar. Sprängskissar och informationer om reservdelar lämnas även på adressen:

www.bosch-pt.com

Bosch kundkonsultgruppen hjälper gärna när det gäller frågor beträffande köp, användning och inställning av produkter och tillbehör.

Svenska

Bosch Service Center

Telegrafvej 3

2750 Ballerup

Danmark

Tel.: +46 (020) 41 44 55

Fax: +46 (011) 18 76 91

Avfallshantering

Elverktyg, tillbehör och förpackning ska omhändertas på miljövänligt sätt för återvinning.

Endast för EU-länder:



Släng inte elverktyg i hushållsavfall!

Enligt europeiska direktivet 2002/96/EG för kasserade elektriska och elektroniska apparater och dess modifiering till nationell

rätt måste obrukbara elverktyg omhändertas separat och på miljövänligt sätt lämnas in för återvinning.

Ändringar förbehålles.

Sikkerhetsinformasjon

Generelle advarsler for elektroverktøy

⚠ ADVARSEL Les gjennom alle advarslene og anvisningene. Feil ved overholdelsen av advarslene og nedenstående anvisninger kan medføre elektriske støt, brann og/eller alvorlige skader.

Ta godt vare på alle advarslene og informasjonene.

Det nedenstående anvendte uttrykket «elektroverktøy» gjelder for strømdrevne elektroverktøy (med ledning) og batteridrevne elektroverktøy (uten ledning).

1) Sikkerhet på arbeidsplassen

- a) **Hold arbeidsområdet rent og ryddig og sørg for bra belysning.** Rotete arbeidsområder eller arbeidsområder uten lys kan føre til ulykker.
- b) **Ikke arbeid med elektroverktøyet i eksplosjonsutsatte omgivelser – der det befinner seg brennbare væsker, gass eller støv.** Elektroverktøy lager gnister som kan antenne støv eller damper.
- c) **Hold barn og andre personer unna når elektroverktøyet brukes.** Hvis du blir forstyrret under arbeidet, kan du miste kontrollen over elektroverktøyet.

2) Elektrisk sikkerhet

- a) **Støpselet til elektroverktøyet må passe inn i stikkkontakten. Støpselet må ikke forandres på noen som helst måte. Ikke bruk adapterstøpsler sammen med jordede elektroverktøy.** Bruk av støpsler som ikke er forandret på og passende stikkontakter reduserer risikoen for elektriske støt.
- b) **Unngå kroppskontakt med jordede overflater slik som rør, ovner, komfyrer og kjøleskap.** Det er større fare ved elektriske støt hvis kroppen din er jordet.
- c) **Hold elektroverktøyet unna regn eller fuktighet.** Dersom det kommer vann i et elektroverktøy, øker risikoen for elektriske støt.

d) **Ikke bruk ledningen til andre formål, f. eks. til å bære elektroverktøyet, henge det opp eller trekke det ut av stikkkontakten. Hold ledningen unna varme, olje, skarpe kanter eller verktøydeler som beveger seg.** Med skadede eller opphopede ledninger øker risikoen for elektriske støt.

e) **Når du arbeider utendørs med et elektroverktøy, må du kun bruke en skjøteledning som er egnet til utendørs bruk.** Når du bruker en skjøteledning som er egnet for utendørs bruk, reduseres risikoen for elektriske støt.

f) **Hvis det ikke kan unngås å bruke elektroverktøyet i fuktige omgivelser, må du bruke en jordfeilbryter.** Bruk av en jordfeilbryter reduserer risikoen for elektriske støt.

3) Personssikkerhet

- a) **Vær oppmerksom, pass på hva du gjør, gå fornuftig frem når du arbeider med et elektroverktøy. Ikke bruk elektroverktøy når du er trett eller er påvirket av narkotika, alkohol eller medikamenter.** Et øyeblikks uoppmerksomhet ved bruk av elektroverktøyet kan føre til alvorlige skader.
- b) **Bruk personlig verneutstyr og husk alltid å bruke vernebriller.** Bruk av personlig sikkerhetsutstyr som støvmaske, sklifaste arbeidssko, hjelm eller hørselvern – avhengig av type og bruk av elektroverktøyet – reduserer risikoen for skader.
- c) **Unngå å starte verktøyet ved en feiltagelse. Forviss deg om at elektroverktøyet er slått av før du kobler det til strømmen og/eller batteriet, løfter det opp eller bærer det.** Hvis du holder fingeren på bryteren når du bærer elektroverktøyet eller kobler elektroverktøyet til strømmen i innkoblet tilstand, kan dette føre til uhell.
- d) **Fjern innstillingsverktøy eller skrunøkler før du slår på elektroverktøyet.** Et verktøy eller en nøkkel som befinner seg i en roterende verktøydeler, kan føre til skader.

e) **Unngå en unormal kroppsholdning. Sørg for å stå stødig og i balanse.** Dermed kan du kontrollere elektroverktøyet bedre i uventede situasjoner.

f) **Bruk alltid egnede klær. Ikke bruk vide klær eller smykker. Hold hår, tøy og hanske unna deler som beveger seg.** Løst-sittende tøy, smykker eller langt hår kan komme inn i deler som beveger seg.

g) **Hvis det kan monteres støvavsug- og oppsamlingsinnretninger, må du forvise deg om at disse er tilkoblet og brukes på korrekt måte.** Bruk av et støvavsug reduserer farer på grunn av støv.

4) Omhyggelig bruk og håndtering av elektroverktøy

a) **Ikke overbelast verktøyet. Bruk et elektroverktøy som er beregnet til den type arbeid du vil utføre.** Med et passende elektroverktøy arbeider du bedre og sikrere i det angitte effektområdet.

b) **Ikke bruk elektroverktøy med defekt på-/av-bryter.** Et elektroverktøy som ikke lenger kan slås av eller på, er farlig og må repareres.

c) **Trekk støpselet ut av stikkkontakten og/eller fjern batteriet før du utfører innstillinger på elektroverktøyet, skifter tilbehørsdeler eller legger maskinen bort.** Disse tiltakene forhindrer en utilsiktet startung av elektroverktøyet.

d) **Elektroverktøy som ikke er i bruk må oppbevares utilgjengelig for barn. Ikke la maskinen brukes av personer som ikke er fortrolig med dette eller ikke har lest disse anvisningene.** Elektroverktøy er farlige når de brukes av uerfarne personer.

e) **Vær nøye med vedlikeholdet av elektroverktøyet. Kontroller om bevegelige verktøydeler fungerer feilfritt og ikke klemmes fast, og om deler er brukket eller skadet, slik at dette innvirker på elektroverktøyet funksjon. La disse skadede delene repareres før elektroverktøyet brukes.** Dårlig vedlikeholdte elektroverktøy er årsaken til mange uhell.

f) **Hold skjæreverktøyene skarpe og rene.** Godt stelte skjæreverktøy med skarpe skjær setter seg ikke så ofte fast og er lettere å føre.

g) **Bruk elektroverktøy, tilbehør, verktøy osv. i henhold til disse anvisningene. Ta hensyn til arbeidsforholdene og arbeidet som skal utføres.** Bruk av elektroverktøy til andre formål enn det som er angitt kan føre til farlige situasjoner.

5) Service

a) **Elektroverktøyet ditt skal alltid kun repareres av kvalifisert fagpersonale og kun med originale reservedeler.** Slik opprettholdes verktøyets sikkerhet.

Sikkerhetsinformasjoner for sirkelsager

- ▶ **FARE: Pass på at hendene ikke kommer inn i sagområdet og opp i sagbladet. Hold ekstrahåndtaket eller motorhuset fast med den andre hånden.** Når begge hendene holder sagen, kan sagbladet ikke skade hendene.
- ▶ **Ikke grip under arbeidsstykket.** Vernedekselet kan ikke beskytte deg mot sagbladet under arbeidsstykket.
- ▶ **Tilpass skjæredybden til tykkelsen på arbeidsstykket.** Det skal være mindre enn en full tannhøyde synlig under arbeidsstykket.
- ▶ **Hold aldri arbeidsstykket som skal sages fast med hånden eller over benet. Du må sikre arbeidsstykket på et stabilt feste.** Det er viktig å feste arbeidsstykket godt for å minimere faren ved kroppskontakt, fastklemming av sagbladet eller hvis du mister kontrollen.
- ▶ **Ta kun tak i elektroverktøyet på de isolerte gripeflatene, hvis du utfører arbeid der innsatsverktøyet kan treffe på skjulte strømledninger eller den egne strømledningen.** Kontakt med en spenningsførende ledning setter også elektroverktøyet metalldele under spenning og fører til elektriske støt.
- ▶ **Ved langsskjæring må du alltid bruke et anlegg eller en rett kantføring.** Dette forbedrer skjærenøyaktigheten og reduserer muligheten til at sagbladet klemmer.

- ▶ **Bruk alltid sagblad med rett størrelse og med passende festehull (f. eks. stjerne-formet eller rund).** Sagblad som ikke passer sammen med sagens montasjedeler, går rundt og fører til tap av kontrollen.
- ▶ **Bruk aldri skadede eller gale sagblad-underlagsskiver eller -skruer.** Sagblad-underlagsskivene og -skruene ble spesielt konstruert for denne sagen, slik at det oppnås en optimal ytelse og driftssikkerhet.
- ▶ **Årsaker til tilbakeslag og hvordan tilbakeslag kan unngås.**
 - Et tilbakeslag er en plutselig reaksjon fra et sagblad som har hengt seg opp, klemt seg fast eller er galt innrettet, og som fører til at en ukontrollert sag løftes opp og beveger seg ut av arbeidsstykket og i retning av brukeren.
 - Hvis et sagblad henger seg opp eller klemmer seg fast i en sagespalte som lukkes, blokkerer sagen og motorkraften slår sagen tilbake i retning av brukeren.
 - Hvis et sagblad dreies galt eller rettes galt opp i sagnittet, kan tennene til bakre sagbladkant kile seg fast i overflaten til arbeidsstykket, slik at sagbladet beveger seg ut av sagespalten og sagen springer tilbake i retning av brukeren.

Tilbakeslag er resultatet av gal eller feilaktig bruk av sagen. Det kan unngås ved å følge egne sikkerhetstiltak som beskrevet nedenstående.
- ▶ **Hold sagen godt fast og plasser armene dine i en stilling som kan ta imot tilbakeslagskrefter. Opphold deg alltid på siden av et sagblad, la aldri sagbladet være i en linje med kroppen din.** Ved et tilbakeslag kan sagen rykke bakover, men brukeren kan beherske tilbakeslagskreftene, hvis det ble utført egne sikkerhetstiltak.
- ▶ **Hvis sagbladet blokkerer eller du avbryter arbeidet, slår du av sagen og holder den rolig i arbeidsstykket til sagbladet er stanset helt. Forsøk aldri å fjerne sagen fra et arbeidsstykke eller trekke den bakover så lenge sagbladet beveger seg eller det kan oppstå et tilbakeslag.** Finn og fjern årsaken til blokkeringen av sagbladet.
- ▶ **Hvis du vil starte en sag som står fast i arbeidsstykket igjen, sentrerer du sagbladet i sagespalten og kontrollerer om sagnetennene ikke har kilt seg fast i arbeidsstykket.** Hvis sagbladet klemmer seg fast, kan det bevege seg ut av arbeidsstykket eller forårsake et tilbakeslag når sagen starter igjen.
- ▶ **Støtt store plater for å redusere risikoen for tilbakeslag fra et fastklemt sagblad.** Store plater kan bøyes av sin egen vekt. Platene må støttes på begge sider, både i nærheten av sagespalten og på kanten.
- ▶ **Bruk ikke butte eller skadede sagblad.** I en for smal sagespalte forårsaker sagblad med butte eller galt opprettede tenner stor friksjon, fastklemming av sagbladet eller tilbakeslag.
- ▶ **Trekk fast skjæredybde- og skjærevinkelinnstillingene før sagingen.** Hvis innstillingene forandrer seg i løpet av sagingen, kan sagbladet klemmes fast og det kan oppstå et tilbakeslag.
- ▶ **Vær spesielt forsiktig ved «innstikkssaging» i bestående vegger eller andre områder du ikke kan se inn i.** Det innstikkende sagbladet kan blokkere ved saging i skjulte objekter og forårsake et tilbakeslag.
- ▶ **Før hver bruk må du kontrollere om det nedre vernedekselet stenger helt. Ikke bruk sagen hvis det nedre vernedekselet ikke kan beveges fritt og ikke stenger straks. Klem og bind nedre vernedeksel aldri fast i åpnet posisjon.** Hvis sagen skulle falle ned på bakken ved en feiltagelse, kan det nedre vernedekselet bøyes. Åpne vernedekselet med tilbaketrekkingsarmen og pass på at det kan beveges fritt og ikke berører verken sagblad eller andre deler i alle skjærevinkler og -dybder.
- ▶ **Kontroller fjærens funksjon før nedre vernedeksel. La sagen gjennomgå service før bruk, hvis nedre vernedeksel og fjær ikke virker feilfritt.** Skadede deler, klebrige avleiringer eller sponhauger medfører at nedre vernedeksel reagerer forsinket.

- ▶ **Åpne det nedre vernedekselet manuelt kun ved spesielle snitt, som «innstikk- og vinkelsnitt».** Åpne det nedre vernedekselet med tilbaketrekkingsarmen og slipp den når sagbladet er trengt inn i arbeidsstykket. Ved alle andre typer saging må det nedre vernedekselet fungere automatisk.
- ▶ **Legg ikke sagen på arbeidsbenken eller gulvet uten at nedre vernedeksel dekker over sagbladet.** Et ubeskyttet sagblad som fortsatt roterer, beveger sagen i motsatt retning av skjæreretningen og sager alt som er i veien. Ta hensyn til tiden sagen fortsatt roterer etter at den er slått av.
- ▶ **Ikke grip inn i sponutkastet med hendene.** Du kan skades av de roterende delene.
- ▶ **Arbeid ikke over hodet med sagen.** Slik har du ikke tilstrekkelig kontroll over elektroverktøyet.
- ▶ **Bruk egnede detektorer til å finne skjulte strøm-/gass-/vannledninger, eller spør hos det lokale el-/gass-/vannverket.** Kontakt med elektriske ledninger kan medføre brann og elektrisk støt. Skader på en gassledning kan føre til eksplosjon. Inntrenging i en vannledning forårsaker materielle skader og kan medføre elektriske støt.
- ▶ **Ikke bruk elektroverktøyet stasjonært.** Det er ikke beregnet til bruk med sagbord.
- ▶ **Ikke bruk sagblad av HSS-stål.** Slike sagblad kan lett brette.
- ▶ **Ikke sag jernmetaller.** Glødende spon kan antenne støvavsugget.
- ▶ **Hold elektroverktøyet fast med begge hender under arbeidet og sørg for å stå stødig.** Elektroverktøyet føres sikrere med to hender.
- ▶ **Sikre arbeidsstykket.** Et arbeidsstykke som holdes fast med spenninnetninger eller en skrustikke, holdes sikrere enn med hånden.
- ▶ **Vent til elektroverktøyet er stanset helt før du legger det ned.** Innsatsverktøyet kan kile seg fast og føre til at du mister kontrollen over elektroverktøyet.

- ▶ **Bruk aldri elektroverktøyet med skadet ledning. Ikke berør den skadede ledningen og trekk støpset ut hvis ledningen skades i løpet av arbeidet.** Med skadet ledning øker risikoen for elektriske støt.

Funksjonsbeskrivelse



Les gjennom alle advarslene og anvisningene. Feil ved overholdelsen av advarslene og nedenstående anvisninger kan medføre elektriske støt, brann og/eller alvorlige skader.

Formålmessig bruk

Elektroverktøyet er beregnet til å utføre langs- og tverrgående snitt på fast flate med rett skjæring og med gjæring i tre. Med tilsvarende sagblad kan det også sages ikke-jernholdige metaller med tynne vegger, f. eks. profiler. Det er ikke tillatt å bearbeide jernholdige metaller.

Illustrerte komponenter

Nummereringen av de illustrerte komponentene gjelder for bildet av elektroverktøyet på illustrasjonssiden.

- 1 Innkoblingssperre for på-/av-bryter
- 2 På-/av-bryter
- 3 Ekstrahåndtak
- 4 Spindel-låsetast
- 5 Skala gjæringsvinkel
- 6 Umbrakonøkkel
- 7 Vingeskrue for gjæringsvinkelforvalg
- 8 Vingeskrue for parallellanlegg
- 9 Vindu for skjærelinje «CutControl» (PKS 55 A/PKS 66 A/PKS 66 AF)
- 10 Parallellanlegg
- 11 Vernedeksel
- 12 Grunnplate
- 13 Justeringsspak for vernedeksel
- 14 Vingeskrue for gjæringsvinkelforvalg
- 15 Vernedeksel

- 16 Sponutkast
- 17 Spennskrue med skive
- 18 Spennflens
- 19 Sirkelsagblad*
- 20 Festeflens
- 21 Sagspindel
- 22 Avsugslange*
- 23 Lederør for spon
- 24 Støv-/sponboks*
- 25 Skyver for støv/støvboks

- 26 Spennarm for skjæredybdeforvalg
- 27 Skjæredybdeskala
- 28 Snittmarkering 45°
- 29 Snittmarkering 0°
- 30 Skrutvinge*
- 31 Føringsskinne*
- 32 Tast for føringssskinnelås

* Illustrert eller beskrevet tilbehør inngår ikke i standard-leveransen. Det komplette tilbehøret finner du i vårt tilbehørsprogram.

Tekniske data

Hånd sirkelsag		PKS 55	PKS 55 A	PKS 66 A PKS 66 AF*
Produktnummer		3 603 E00 0..	3 603 E01 0..	3 603 E02 0..
Opptatt effekt	W	1200	1200	1600
Tomgangsturtall	min ⁻¹	5600	5600	5000
max. skjæredybde				
– ved gjæringsvinkel 0°	mm	55	55	66
– ved gjæringsvinkel 45°	mm	38	38	48
Spindellås		●	●	●
CutControl		–	●	●
Støv-/sponboks		–	●	●
Mål grunnplate	mm	288 x 153	288 x 153	327 x 160
max. sagbladdiameter	mm	160	160	190
min. sagbladdiameter	mm	150	150	184
max. stambladtykkelse	mm	1,8	1,8	1,8
Festeboring	mm	20	20	30
Vekt tilsvarende EPTA-Procedure 01/2003	kg	3,9	3,9	5,4
Beskyttelsesklasse		□ / II	□ / II	□ / II

Informasjonene gjelder for nominell spenning [U] 230/240 V. Ved lavere spenning og på visse nasjonale modeller kan disse informasjonene variere noe.

Legg merke til produktnummeret på typeskiltet til elektroverktøyet ditt. Handelsbetegnelsene for de enkelte elektroverktøyene kan variere.

PKS 66 A/PKS 66 AF: Innkoblinger fører til korte spenningsreduksjoner. Ved ugunstige nettvilkår kan det oppstå forstyrrelser på andre apparater. Ved nettimpedanser på mindre enn 0,36 Ohm forventes det ingen forstyrrelser.

* PKS 66 AF med føringssskinne

Støy-/vibrasjonsinformasjon

Måleverdier funnet i henhold til EN 60745.

Maskinens typiske A-bedømte støynivå er: Lydtrykknivå 101 dB(A); lydeffektnivå 112 dB(A). Usikkerhet K=3 dB.

Bruk hørselvern!

Totale svingningsverdier (vektorsum fra tre retninger) beregnet jf. EN 60745:

Svingningsemisjonsverdi $a_h = 4,0 \text{ m/s}^2$, usikkerhet K = $1,5 \text{ m/s}^2$.

Vibrasjonsnivået som er angitt i disse anvisningene er målt iht. en målemetode som er standardisert i EN 60745 og kan brukes til sammenligning av elektroverktøy med hverandre. Den egner seg til en foreløbig vurdering av svingningsbelastningen.

Det angitte svingningsnivået representerer de hovedsakelige anvendelsene til elektroverktøyet. Men hvis elektroverktøyet brukes til andre anvendelser, med avvikende innsatsverktøy eller utilstrekkelig vedlikehold, kan svingningsnivået avvike. Dette kan føre til en tydelig øking av svingningsbelastningen over hele arbeidstidsrommet.

Til en nøyaktig vurdering av svingningsbelastningen skal det også tas hensyn til de tidene maskinen er slått av eller går, men ikke virkelig brukes. Dette kan tydelig redusere svingningsbelastningen over hele arbeidstidsrommet.

Bestem ekstra sikkerhetstiltak til beskyttelse av brukeren mot svingningenes virkning, som for eksempel: Vedlikehold av elektroverktøy og innsatsverktøy, holde hendene varme, organisere arbeidsforløpene.

Samsvarserklæring

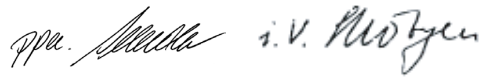
Vi erklærer som eneansvarlig at produktet som beskrives under «Tekniske data» stemmer overens med følgende normer eller normative dokumenter: EN 60745 jf. bestemmelsene i direktivene 2004/108/EF, 98/37/EF (frem til 28.12.2009), 2006/42/EF (fra 29.12.2009).

Tekniske underlag hos:

Robert Bosch GmbH, PT/ESC,
D-70745 Leinfelden-Echterdingen

Dr. Egbert Schneider
Senior Vice President
Engineering

Dr. Eckerhard Strötgen
Head of Product
Certification



Robert Bosch GmbH, Power Tools Division
D-70745 Leinfelden-Echterdingen
24.09.2008

Montering

Innsetting/utskifting av sirkelsagblad

- ▶ **Før alle arbeider på elektroverktøyet utføres må støpselet trekkes ut av stikkkontakten.**
- ▶ **Bruk vernehansker ved montering av sagbladet.** Ved berøring av sagbladet er det fare for skader.
- ▶ **Bruk kun sagblad som tilsvarer de tekniske dataene som er angitt i denne bruksanvisningen.**
- ▶ **Ikke bruk slipeskiver som innsatsverktøy.**

Valg av sagblad

En oversikt over anbefalte sagblad finner du bak i denne instruksen.

Demontering av sagbladet (se bilde A)

Til verktøyskifte legger du elektroverktøyet helst på frontsidan av motorhuset.

- Trykk på spindel-låsetasten **4** og hold denne trykt inne.
- ▶ **Trykk på spindel-låsetasten 4 kun når sagspindelen står stille.** Elektroverktøyet kan ellers ta skade.
- Med umbrakonøkkelen **6** skrur du spennskruen **17** ut i dreieretning **1**.
- Sving vernedekselet **11** tilbake og hold det fast.
- Ta spennflensen **18** og sagbladet **19** av fra sagspindelen **21**.

Montering av sagbladet (se bilde A)

Til verktøyskifte legger du elektroverktøyet helst på frontsiden av motorhuset.

- Rengjør sagbladet **19** og alle spennedelene som skal monteres.
- Sving vernehekselet **11** tilbake og hold det fast.
- Sett sagbladet **19** på festeflensen **20**. Tenne-nes skjæreretning (pilretning på sagbladet) og dreieretningspilen på vernehekselet **15** må stemme overens.
- Sett spennflensen **18** på og skru spennskruen **17** inn i dreieretning **Ø**. Pass på riktig innbyggingsposisjon for festeflensen **20** og spennflensen **18**.
- Trykk på spindel-låsetasten **4** og hold denne trykt inne.
- Med umbrakonøkkelen **6** trekker du spennskruen **17** fast i dreieretning **Ø**. Tiltrekkingmomentet skal være 6–9 Nm, det tilsvarer håndfast pluss ¼ omdreining.

Støv-/sponavsuging (se bildene B–E)

- ▶ **Før alle arbeider på elektroverktøyet utføres må støpselet trekkes ut av stikkontakten.**
- ▶ Støv fra materialer som blyholdig maling, noen tresorter, mineraler og metall kan være helsefarlige. Berøring eller innånding av støv kan utløse allergiske reaksjoner og/eller åndedrettssykdommer hos brukeren eller personer som befinner seg i nærheten. Visse typer støv som eik- eller bøkstøv gjelder som kreftfremkallende, spesielt i kombinasjon med tilsetningsstoffer til trebearbeidelse (kromat, trebeskyttelsesmidler). Asbestholdig materiale må kun bearbeides av fagfolk.
 - Bruk helst et støvavsug.
 - Sørg for god ventilasjon av arbeidsplassen.
 - Det anbefales å bruke en støvmaske med filterklasse P2.

Følg ditt lands gyldige forskrifter for de materialene som skal bearbeides.

Merk: Ved saging må du alltid bruke lederøret **23** eller støv-/sponboksen **24**, slik at du ikke treffes av spon som slynges omkring.

Lederøret **23** kan brukes med eller uten tilkoplede støv-/sponavsuging. Drei lederøret **23** avhengig av anvendelsen slik at du ikke treffes av spon, og sett det godt inn i sponutkastet **16**.

Ekstern avsuging (se bilde B)

Sett avsugslangen **22** (tilbehør) på sponutkastet **16**. Forbind avsugslangen **22** med en støvsuger (tilbehør). En oversikt over tilkobling til forskjellige støvsugere finner du på slutten av denne instruksjonen.

Elektroverktøyet kan kobles direkte til stikkontakten på en Bosch-universalsuger med fjernst- art. Denne starter automatisk når elektroverktøyet kobles inn.

Støvsugeren må være egnet til materialet som skal bearbeides.

Ved avsuging av spesielt helsefarlig, kreftfremkallende eller tørt støv må du bruke en spesialstøvsuger.

Egenavsuging (se bildene C–E)

Støv-/sponboksen **24** kan brukes til mindre arbeider med lukket skyver **25**. Ved større arbeider må du la skyveren **25** være åpen, slik at spon kan falle ut.

Sett støv-/sponboksen **24** godt inn i sponutkastet **16**.

Tøm støv-/sponboksen **24** i tide, slik at det alltid suges optimalt opp.

Til tømning av støv-/sponboksen **24** trekker du denne av fra sponutkastet **16**. Trykk skyveren **25** oppover, snu støv-/sponboksen **24** mot siden og tøm den.

Rengjør koplingsstussen til støv-/sponboksen **24** før den settes på.

Bruk

Driftstyper

- **Før alle arbeider på elektroverktøyet utføres må støpselet trekkes ut av stikkkontakten.**

Innstilling av skjæredybden (se bilde F)

- **Tilpass skjæredybden til tykkelsen på arbeidsstykket.** Det skal være mindre enn en full tannhøyde synlig under arbeidsstykket.

Løsne spennarmen **26**. Til en mindre skjæredybde trekker du sagen bort fra grunnplaten **12**, for en større skjæredybde trykker du sagen mot grunnplaten **12**. Innstill ønsket mål på skjæredybdeskalaen. Trekk spennarmen **26** fast igjen.

Innstilling av gjæringsvinkelen

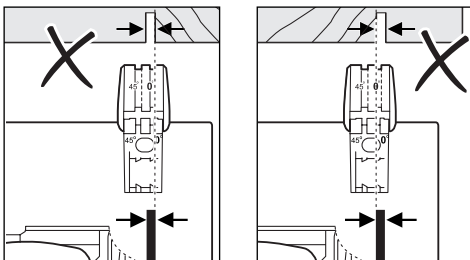
Løsne vingeskruene **7** og **14**. Sving sagen mot siden. Innstill ønsket mål på skalaen **5**. Skru vingeskruene **7** og **14** fast igjen.

Merk: Ved gjæringsnitt er skjæredybden mindre enn anvist verdi på skjæredybdeskalaen **27**.

Snittmarkeringer (se bilde G) (PKS 55 A/PKS 66 A/PKS 66 AF)

Vinduet som kan slås ned fremover «CutControl» **9** er til en nøyaktig føring av sirkelsagen langs skjærelinjen på arbeidsstykket. Vinduet «CutControl» **9** har en markering for rettvinklet snitt og for 45°-snitt.

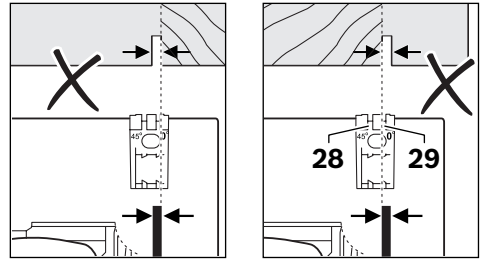
Snittmarkering 0° (**29**) viser sagbladets posisjon ved rettvinklet snitt. Snittmarkering 45° (**28**) viser sagbladets posisjon ved 45°-snitt.



For en målnøyaktig skjæring setter du sirkelsagen på arbeidsstykket som vist på bildet. Utfør helst en prøveskjæring.

Snittmarkeringer (PKS 55)

Snittmarkering 0° (**29**) viser sagbladets posisjon ved rettvinklet snitt. Snittmarkering 45° (**28**) viser sagbladets posisjon ved 45°-snitt.



For en målnøyaktig skjæring setter du sirkelsagen på arbeidsstykket som vist på bildet. Utfør helst en prøveskjæring.

Igangsetting

- **Ta hensyn til strømspenningen! Spenningen til strømkilden må stemme overens med angivelsene på elektroverktøyet typeskilt. Elektroverktøy som er merket med 230 V kan også brukes med 220 V.**

Inn-/utkobling

Til **igangsetting** av elektroverktøyet trykker du **først** på innkoblingssperren **1** og trykker **deretter** inn på-/av-bryteren **2** og holder den trykt inne.

Til **utkobling** av elektroverktøyet slipper du på-/av-bryteren **2**.

Merk: Av sikkerhetsgrunner kan på-/av-bryteren **2** ikke låses, men må stadig holdes trykt inne i løpet av driften.

Arbeidshenvisninger

Beskytt sagbladet mot slag og støt.

Før elektroverktøyet jevnt og med svak fremskyvning i skjæretningen. For sterk fremskyvning reduserer innsatsverktøyenes levetid sterkt og kan skade elektroverktøyet.

Sageffekten og skjærekvaliteten er vesentlig avhengig av tilstanden og tannformen på sagbladet. Bruk derfor kun skarpe sagblad som er egnet for materialet som skal bearbeides.

Saging av tre

Riktig valg av sagblad retter seg etter tretype, trekvalitet og om det er nødvendig med langsgående eller tverrgående snitt.

Ved langsgående snitt i furu oppstår lange, spiralformede spon.

Bøk- og eikstøv er spesielt helsefarlig, pass derfor på å arbeide med støvavsug.

Saging med parallellanlegg (se bilde H)

Parallellanlegg **10** muliggjør eksakte snitt langs kanten av et arbeidsstykke, hhv. skjæring av like store striper.

Løsne vingeskruen **8** og skyv skalaen til parallellanlegget **10** gjennom føringen i grunnplaten **12**. Innstill ønsket snittbredde som skalaverdi på tilsvarende snittmarkering **29** hhv. **28**, se avsnitt «Snittmarkeringer». Skru vingeskruen **8** fast igjen.

Saging med hjelpeanlegg (se bilde I)

Til bearbeidelse av store arbeidsstykker eller til skjæring av rette kanter kan du feste et Brett eller en list som hjelpeanlegg på arbeidsstykket og føre sirkelsagen med grunnplaten langs hjelpeanlegget.

Saging med føringsskinne (se bildene J – L)

Med føringsskinnen **31** kan du utføre rette snitt. Heftbelegget forhindrer at føringsskinnen sklir og skåner overflaten til arbeidsstykket.

Føringsskinnen **31** kan forlenges. Drei føringsskinnen **31** 180° og sett de to føringsskinnene **31** sammen. Til låsing trykker du på tasten **32**. Til demontering trykker du på tasten **32** på den andre siden og trekker føringsskinnene **31** fra hverandre.

Føringsskinnen **31** har to markeringer på oversiden. Siden med markeringen «90°» bruker du til rettvinglede snitt, siden med markeringen «45°» bruker du til alle andre gjæringssnitt.

Gummilippen på føringsskinnen er et flisvern ved 90°- og 45°-snitt, som forhindrer at overflaten revner ved saging av trematerialer.

Gummilippen tilpasses til sirkelsagen ved første saging og sages da litt av.

Merk: Føringsskinnen **31** må ligge godt mot den siden av arbeidsstykket som skal sages og må ikke peke ut over kanten.

Hvis føringsskinnen **31** peker ut over arbeidsstykkeenden, må sirkelsagen ikke bli stående på føringsskinnen **31** uten å holde sirkelsagen fast. Føringsskinnen **31** er av kunststoff og kan ikke holde sirkelsagen.

Fest føringsskinnen **31** med de spesielle skrutvingene **30** på arbeidsstykket. Pass på at buen på innsiden av skrutvingen **30** sitter godt i den tilsvarende utsparingen i føringsskinnen **31**.

Slå på elektroverktøyet og før det jevnt og med svak fremskyving i skjæreretningen.

Service og vedlikehold

Vedlikehold og rengjøring

- ▶ **Før alle arbeider på elektroverktøyet utføres må støpselet trekkes ut av stikkontaktene.**
- ▶ **Hold elektroverktøyet og ventilasjonsspaltene alltid rene, for å kunne arbeide bra og sikkert.**

Vernedekselet må alltid bevege seg fritt og kunne stenges automatisk. Hold derfor området rundt vernedekselet alltid rent. Fjern støv og spon ved å blåse gjennom med trykkluft eller bruk en pensel.

Ikke besjktede sagblad kan beskyttes mot korrosjon med et tynt sjikt syrefri olje. Fjern oljen igjen før sagingen, slik at treet ikke blir flekkete.

Harpiks- eller limrester på sagbladet innskrenker snittkvaliteten. Rengjør derfor sagbladene rett etter bruk.

Hvis elektroverktøyet til tross for omhyggelige produksjons- og kontrollmetoder en gang skulle svikte, må reparasjonen utføres av et autorisert serviceverksted for Bosch-elektroverktøy.

Ved alle forespørsler og reservedelsbestillinger må du oppgi det 10-sifrede produktnummeret som er angitt på elektroverktøyetstypeskilt.

Kundeservice og kunderådgivning

Kundeservice hjelper deg ved spørsmål om reparasjon og vedlikehold av produktet ditt og reservedelene. Deltegninger og informasjon om reservedeler finner du også under:

www.bosch-pt.com

Bosch-kundeservice er gjerne til hjelp ved spørsmål om kjøp, bruk og innstilling av produkter og tilbehør.

Norsk

Robert Bosch AS
Postboks 350
1402 Ski
Tel: + 47 (6487) 89 50
Faks: + 47 (6487) 89 55

Deponering

Elektroverktøy, tilbehør og emballasje må leveres inn til miljøvennlig gjenvinning.

Kun for EU-land:



Ikke kast elektroverktøy i vanlig søppel!

Jf. det europeiske direktivet 2002/96/EF vedr. gamle elektriske og elektroniske apparater og tilpassingen til nasjonale lover må

gammelt elektroverktøy som ikke lenger kan brukes samles inn og leveres inn til en miljøvennlig resirkulering.

Retten til endringer forbeholdes.

Turvallisuusohjeita

Sähkötyökalujen yleiset turvallisuusohjeet

VAROITUS Lue kaikki turvallisuus- ja muut ohjeet. Turvallisuusohjeiden noudattamisen laiminlyönti saattaa johtaa sähköiskuun, tulipaloon ja/tai vakavaan loukkaantumiseen.

Säilytä kaikki turvallisuus- ja muut ohjeet tulevaisuutta varten.

Turvallisuusohjeissa käytetty käsite ”sähkötyökalu” käsittää verkkokäyttöisiä sähkötyökaluja (verkkojohdolla) ja akkukäyttöisiä sähkötyökaluja (ilman verkkojohdtoa).

1) Työpaikan turvallisuus

- a) **Pidä työskentelyalue puhtaana ja hyvin valaistuna.** Työpaikan epäjärjestys tai valaisemattomat työalueet voivat johtaa tapaturmiin.
- b) **Älä työskentele sähkötyökalulla räjähdysalttiissa ympäristössä, jossa on palavaa nestettä, kaasua tai pölyä.** Sähkötyökalu muodostaa kipinöitä, jotka saattavat sytyttää pölyn tai höyryt.
- c) **Pidä lapset ja sivulliset loitolla sähkötyökalua käyttäessäsi.** Voit menettää laitteesi hallinnan, huomiosi suuntautuessa muualle.

2) Sähköturvallisuus

- a) **Sähkötyökalun pistotulpan tulee sopia pistorasiaan. Pistotulppaa ei saa muuttaa millään tavalla. Älä käytä mitään pistorasia-adaptoreita maadoitettujen sähkötyökalujen kanssa.** Alkuperäisessä kunnossa olevat pistotulpat ja sopivat pistorasiat vähentävät sähköiskun vaaraa.
- b) **Vältä koskettamasta maadoitettuja pintoja, kuten putkia, pattereita, liesiä tai jääkaappeja.** Sähköiskun vaara kasvaa, jos kehosi on maadoitettu.
- c) **Älä aseta sähkötyökalua alttiiksi sateelle tai kosteudelle.** Veden tunkeutuminen sähkötyökalun sisään kasvattaa sähköiskun riskiä.

- d) **Älä käytä verkkojohtoa väärin. Älä käytä sitä sähkötyökalun kantamiseen, ripustamiseen tai pistotulpan irrottamiseen pistorasiasta vetämällä. Pidä johto loitolla kuumuudesta, öljystä, terävistä reunoista ja liikkuvista osista.** Vahingoittuneet tai sotkeutuneet johdot kasvattavat sähköiskun vaaraa.
- e) **Käyttäessäsi sähkötyökalua ulkona, käytä ainoastaan ulkokäyttöön soveltuvaan jatkojohtoa.** Ulkokäyttöön soveltuvan jatkojohdon käyttö pienentää sähköiskun vaaraa.
- f) **Jos sähkötyökalun käyttö kosteassa ympäristössä ei ole vältettävissä, tulee käyttää vikavirtasuojakytkintä.** Vikavirtasuojakytkimen käyttö vähentää sähköiskun vaaraa.

3) Henkilöturvallisuus

- a) **Ole valpas, kiinnitä huomiota työskentelyysi ja noudata tervettä järkeä sähkötyökalua käyttäessäsi. Älä käytä mitään sähkötyökalua, jos olet väsynyt tai huumeiden, alkoholin tahi lääkkeiden vaikutuksen alaisena.** Hetken tarkkaamattomuus sähkötyökalua käytettäessä, saattaa johtaa vakavaan loukkaantumiseen.
- b) **Käytä suojavarusteita. Käytä aina suoja-laseja.** Henkilökohtaisen suojavarustuksen käyttö, kuten pölynaamarin, luistamattomien turvakengien, suojakypärän tai kuulonsuojaimien, riippuen sähkötyökalun lajista ja käyttötavasta, vähentää loukaantumisriskiä.
- c) **Vältä tahatonta käynnistämistä. Varmista, että sähkötyökalu on poiskytkettynä, ennen kuin liität sen sähköverkkoon ja/tai liität akun, otat sen käteen tai kannat sitä.** Jos kannat sähkötyökalua sormi käynnistyskytkimellä tai kytket sähkötyökalun pistotulpan pistorasiaan, käynnistyskytkimen ollessa käyntiasennossa, altistat itsesi onnettomuuksille.

- d) Poista kaikki säätötyökalut ja ruuvitaltat, ennen kuin käynnistät sähkötyökäluun.** Työkalu tai avain, joka sijaitsee laitteen pyörivässä osassa, saattaa johtaa loukkaantumiseen.
- e) Vältä epänormaalia kehon asentoa. Huolehdi aina tukevasta seisoma-asennosta ja tasapainosta.** Täten voit paremmin hallita sähkötyökäluä odottamattomissa tilanteissa.
- f) Käytä tarkoitukseen soveltuvia vaatteita. Älä käytä löysiä työvaatteita tai koruja. Pidä hiukset, vaatteet ja käsi neet loitolla liikkuvista osista.** Väljät vaatteet, korut ja pitkät hiukset voivat takertua liikkuviin osiin.
- g) Jos pölynimu- ja keräilylaitteita voidaan asentaa, tulee sinun tarkistaa, että ne on liitetty ja että ne käytetään oikealla tavalla.** Pölynimulaitteiston käyttö vähentää pölyn aiheuttamia vaaroja.

4) Sähkötyökälujen huolellinen käyttö ja käsittely

- a) Älä ylikuormita laitetta. Käytä kyseiseen työhön tarkoitettua sähkötyökäluä.** Sopivaa sähkötyökäluä käyttäen työskentelet paremmin ja varmemmin tehoalueella, jolle sähkötyökälu on tarkoitettu.
- b) Älä käytä sähkötyökäluä, jota ei voida käynnistää ja pysäyttää käynnistyskytkimestä.** Sähkötyökälu, jota ei enää voida käynnistää ja pysäyttää käynnistyskytkimellä, on vaarallinen ja se täytyy korjata.
- c) Irrota pistotulppa pistorasiasta, ennen kuin suoritat säätöjä, vaihdat tarvikkeita tai siirrä sähkötyökäluun varastoitavaksi.** Nämä turvatoimenpiteet estävät sähkötyökäluun tahattoman käynnistymisen.
- d) Säilytä sähkötyökälu poissa lasten ulotuivilta, kun niitä ei käytetä. Älä anna sellaisten henkilöiden käyttää sähkötyökäluä, jotka eivät tunne sitä tai jotka eivät ole lukeneet tätä käyttöohjetta.** Sähkötyökälu ovat vaarallisia, jos niitä käyttävät kokemattomat henkilöt.

- e) Hoida sähkötyökäluasi huolella. Tarkista, että liikkuvat osat toimivat moitteettomasti, eivätkä ole puristuksessa sekä, että siinä ei ole murtuneita tai vahingoittuneita osia, jotka saattaisivat vaikuttaa haitallisesti sähkötyökäluun toimintaan. Anna korjata nämä vioittuneet osat ennen käyttöä.** Monen tapaturman syyt löytyvät huonosti huolletuista laitteista.
- f) Pidä leikkausterät terävinä ja puhtaina.** Huolellisesti hoidetut leikkaustyökälu, joiden leikkausreunat ovat teräviä, eivät tartu helposti kiinni ja niitä on helpompi hallita.
- g) Käytä sähkötyökäluja, tarvikkeita, vaihtotyökäluja jne. näiden ohjeiden mukaisesti. Ota tällöin huomioon työolosuhteet ja suoritettava toimenpide.** Sähkötyökäluun käyttö muuhun kuin sille määrättyyn käyttöön, saattaa johtaa vaarallisiin tilanteisiin.

5) Huolto

- a) Anna ainoastaan koulutettujen ammattihenkilöiden korjata sähkötyökäluasi ja hyväksy korjauksiin vain alkuperäisiä varaosia.** Täten varmistat, että sähkötyökälu säilyy turvallisena.

Pyörösahojen turvallisuusohjeet

- ▶ **VAARA: Pidä kädet loitolla sahausalueelta ja sahanterästä. Pidä toinen käsi lisäkavassa tai moottorikotelossa.** Kun molemmat kädet pitelevät pyörösahaa, sahanterä ei pysty vahingoittamaan niitä.
- ▶ **Älä pane käsiä työkappaleen alle.** Suojus ei pysty suojaamaan käsiä sahanterältä, jos ne ovat työkappaleen alapuolella.
- ▶ **Aseta leikkaussyvyys työkappaleen paksuuden mukaan.** Työkappaleen alla tulisi terää näkyä korkeintaan täysi hammaskorkeus.
- ▶ **Älä koskaan pidä sahattavaa työkappaleella kädessä tai jalkojen päällä. Tue työkappaleella tukevaa alustaa vasten.** On tärkeää kiinnittää työkappale hyvin, jotta kosketus kehoon, sahanterän jääminen puristukseen ja hallinnan menettäminen estyisi.

- ▶ **Tartu sähkötyökaluun ainoastaan eristetyistä pinnoista, tehdessäsi työtä, jossa saat- taisit osua piilossa olevaan sähköjohtoon tai sahan omaan sähköjohtoon.** Kosketus jännitteeseen johtoon saattaa myös sähkötyö- kalun metalliosat jännitteisiksi ja johtaa säh- köiskuun.
- ▶ **Käytä pitkittäissahaauksissa aina ohjainta tai suoraa reunaohjausta.** Tämä parantaa sa- haustarkkuutta ja pienentää riskiä, että sa- hanterä jää puristukseen.
- ▶ **Käytä aina oikean kokoisia ja oikealla kiinni- tystreillä varustettuja sahanteriä (esim. tähdenmuotoinen tai pyöreä).** Sahanterät, jotka eivät sovi sahan asennusosiin pyörivät epäkeskoisesti ja johtavat sahan hallinnan menettämiseen.
- ▶ **Älä koskaan käytä vaurioituneita tai väärän- laisia sahanterän aluslaattoja tai -pultteja.** Sahanterän aluslaatat ja -pultit on erityisesti suunniteltu sahasi varten, antaen parasta mahdollista tehokkuutta ja toimintavarmuut- ta.
- ▶ **Takaiskun syy ja miten sen estät:**
 - Takaisku on äkillinen reaktio, joka johtuu kiinni tarttuneesta, puristukseen jääneestä tai väärin suunnatusta sahanterästä, joka saa sahan ponnahtelemaan hallitsemattomasti ylös työkappaleesta käyttäjää kohti.
 - Jos sahanterä tarttuu tai jää puristukseen sulkeutuvaan sahausuraan, sitä jarrutetaan voimakkaasti ja moottorin voima saattaa sahan ponnahtamaan taaksepäin käyttäjää kohti.
 - Jos sahanterä kääntyy tai suunnataan väärin sahausurassa, saattavat sahanterän taka- reunan hampaat tarttua työkappaleen yläpin- taan, jolloin sahanterä ponnahtaa ylös urasta ja hypähtää käyttäjää kohti. Takaisku on seu- raus sahan väärän tai virheellisestä käytöstä. Se voidaan estää sopivin varotoimin, joita se- lostetaan seuraavassa.
- ▶ **Pidä sahauksia varten kaksin käsin ja saata käsivarret asentoon, jossa voit ottaa vas- taan takaiskun voiman. Pidä kehosi jommal- lakummalla puolella sahanterää, mutta ei linjalla sahanterän kanssa.** Takaiskussa pyö- rösaha sinkoutuu taaksepäin, käyttäjä voi kui- tenkin hallita takaiskuvoimia, noudattamalla määrättyjä varotoimia.
- ▶ **Jos sahanterä joutuu puristukseen tai kes- keytät työn, tulee sinun pysäyttää saha ja pitää se rauhallisesti paikoillaan työkappa- leessa, kunnes sahanterä on pysähtynyt. Älä koskaan koeta vetää sahanterää ylös työkappaleesta tai taaksepäin niin kauan kuin sahanterä pyörii, se saattaa johtaa ta- kaiskuun.** Määrittele ja poista sahanterän pu- ristukseen joutumisen syy.
- ▶ **Kun tahdot käynnistää uudelleen sahan, jo- ka on työkappaleessa, keskitä sahanterä sa- hausurassa ja tarkista, että hampaat eivät ole tarttuneet työkappaleeseen.** Jos sahan- terä on puristuksessa, se saattaa kiivetä ylös työkappaleesta tai aiheuttaa takaiskun, kun saha käynnistetään.
- ▶ **Tue isot levyt, sahanterän puristuksen aihe- uttaman takaiskuvaaran minimoimiseksi.** Suurilla levyillä on taipumus taipua oman pai- nonsa takia. Levyt tulee tukea molemmilta puolilta, sekä sahanterän vierestä, että reu- noista.
- ▶ **Älä käytä tylsiä tai vaurioituneita sahan- teriä.** Sahanterät, joissa on tylsät tai väärin suunnatut hampaat tekevät liian ahtaan sa- hausuran, mikä johtaa liialliseen kitkaan, sa- hanterän puristukseen ja takaiskuun.
- ▶ **Kiristä sahausyvyuden ja leikkauskulman säätöruuvit kiinni.** Jos muutat säätöjä sa- haoksen aikana, saattaa se johtaa sahanterän puristukseen ja takaiskuun.
- ▶ **Ole erityisen varovainen, kun ”teet opposa- hauksia” valmiisiin seiiniin tai muihin kohtei- siin, joihin ei voi nähdä.** Sahanterä saattaa upotessaan osua piilossa oleviin kohteisiin, jotka aiheuttavat takaiskun.
- ▶ **Tarkista ennen jokaista käyttöä, että alempi suojuus sulkeutuu moitteettomasti. Älä käy- tä sahauksia, jos alempi suojuus ei liiku vapaasti ja sulkeudu välittömästi. Älä koskaan puris- ta tai sido alemmaa suojusta auki-asentoon.** Jos saha tahattomasti putoaa lattiaan, saat- taan alempi suojuus taipua. Nosta suojusta nos- tovivulla ja varmista, että suojuus liikkuu va- paasti, eikä kosketa sahanterää tai muita osia missään sahauskulmassa.

- ▶ **Tarkista alemman suojuksen jousen toiminta.** Anna huoltaa saha ennen käyttöä, jos **alempi suojuks tai jousi ei toimi moitteettomasti.** Alempi suojuks saattaa toimia jäykkäliikkeisesti johtuen voittuneista osista, tahmeista kerrostumista tai lastukasaantumista.
- ▶ **Avaa alempi suojuks käsin vain erikoisissa sahausissa, kuten ”uppo- ja kulmasahauksissa”.** Avaa alempi suojuks nostovivulla, ja **päästä se vapaaksi heti, kun sahanterä on upponnut työkappaleeseen.** Kaikissa muissa sahaustöissä alemman suojuksen tulee toimia automaattisesti.
- ▶ **Älä aseta sahaa työpenkille tai lattialle, ellei alempi suojuks peitä sahanterää.** Suojaamaton jälkikäyvä sahanterä kuljettaa sahaa taaksepäin ja sahaa kaiken, mikä osuu sen tielle. Ota huomioon, että kestää vähän aikaa ennen kuin sahanterä pysähtyy, virran katkaisun jälkeen.
- ▶ **Älä tartu käsin lastunpoistoaukkoon.** Pyörivät osat voivat aiheuttaa loukkaantumista.
- ▶ **Älä koskaan työskentele sahan kanssa pään yläpuolella.** Sinä et silloin riittävästi pysty hallitsemaan sähkötyökäluä.
- ▶ **Käytä sopivia etsintälaitteita piilossa olevien syöttöjohtojen paikallistamiseksi, tai käänny paikallisen jakeluyhtiön puoleen.** Kosketus sähköjohtoon saattaa johtaa tulipaloon ja sähköiskuun. Kaasuputken vahingoittaminen saattaa johtaa räjähdykseen. Vesijohtoon tunkeutuminen aiheuttaa aineellista vahinkoa tai saattaa johtaa sähköiskuun.
- ▶ **Älä käytä sähkötyökäluä kiinteästi asennettuna.** Sitä ei ole suunniteltu käytettäväksi ahapöydässä.
- ▶ **Älä käytä HSS-sahanterää.** Nämä sahanterät voivat helposti murtua.
- ▶ **Älä sahaa rautametalia.** Hehkuvat lastut voivat sytyttää pölynimulaitteen.
- ▶ **Pidä työn aikana sähkötyökäluä kaksin käsin ja ota tukeva seisoma-asento.** Sähkötyökäluä pystyy ohjaamaan varmemmin kahdella kädellä.

- ▶ **Varmista työkappale.** Kiinnityslaitteilla tai ruuvipenkissä kiinnitetty työkappale pysyy tukevammin paikoillaan, kuin kädessä pidettynä.
- ▶ **Odota, kunnes sähkötyökälu on pysähtynyt, ennen kuin asetat sen pois käsistäsi.** Vaihtotyökälu saattaa juuttua kiinni johtaen sähkötyökäluhallinnan menettämiseen.
- ▶ **Älä koskaan käytä sähkötyökäluä, jonka verkkojohto on viallinen. Älä kosketa vaurioitunutta johtoa ja irrota pistotulppa pistorasiasista, jos johto vaurioituu työn aikana.** Vahingoittunut johto kasvattaa sähköiskun vaaraa.

Toimintaselostus



Lue kaikki turvallisuus- ja muut ohjeet. Turvallisuusohjeiden noudattamisen laiminlyönti saattaa johtaa sähköiskuun, tulipaloon ja/tai vakaavaan loukkaantumiseen.

Määräyksenmukainen käyttö

Sähkötyökälu on tarkoitettu puun pituus- ja poikkitaissahaukseen suoralla sahausella ja viistosahauksella kiinteällä alustalla. Vastaavilla sahanterillä voidaan myös sahata ohutseinäisiä eirautametalleja, esim. profiileja. Rautametallien työstö ei ole sallittua.

Kuvassa olevat osat

Kuvassa olevien osien numerointi viittaa grafiikkasivussa olevaan sähkötyökäluun kuvaan.

- 1 Käynnistyskytkimen käynnistysvarmistin
- 2 Käynnistyskytkin
- 3 Lisäkahva
- 4 Karan lukituspainike
- 5 Jiirikulma-asteikko
- 6 Kuusiokoloavain
- 7 Jiirikulman asetuksen siipiruuvi
- 8 Suuntaisohjaimen siipiruuvi
- 9 Sahausviivan tarkkailuikkuna ”CutControl” (PKS 55 A/PKS 66 A/PKS 66 AF)
- 10 Suuntaisohjain

- 11** Heilurisuojus
12 Pohjalevy
13 Heilurisuojuksen säätövipu
14 Jiirikulman asetuksen siipiruuvi
15 Suojus
16 Lastun poistoaukko
17 Kiristysruuvi ja laatta
18 Kiristyslaippa
19 Pyörösahanterä*
20 Kiinnityslaippa
21 Kara
22 Imuletku*
- 23** Ohjausputki lastuja varten
24 Pöly-/lastusäiliö*
25 Pöly-/lastusäiliön liuku
26 Vipu sahausvyvyyden asetukseen
27 Leikkuusvyvyyssasteikko
28 Sahausmerkki 45°
29 Sahausmerkki 0°
30 Ruuvipuristin*
31 Ohjauskisko*
32 Ohjainkiskon lukituspainike

*Kuvassa tai selostuksessa esiintyvä lisätarvike ei kuulu vakiotoimitukseen. Löydät täydellisen tarvikeluettelon tarvikeohjelmastamme.

Tekniset tiedot

Käsiypörösaha		PKS 55	PKS 55 A	PKS 66 A PKS 66 AF*
Tuotenumero		3 603 E00 0..	3 603 E01 0..	3 603 E02 0..
Ottoteho	W	1200	1200	1600
Tyhjäkäyntikierrosluku	min ⁻¹	5600	5600	5000
suurin sahausvyvyys				
– jiirikulmalla 0°	mm	55	55	66
– jiirikulmalla 45°	mm	38	38	48
Karan lukitus		●	●	●
CutControl		–	●	●
Pöly-/lastusäiliö		–	●	●
Pohjalevyn mitat	mm	288 x 153	288 x 153	327 x 160
maks. sahanterän halkaisija	mm	160	160	190
min. sahanterän halkaisija	mm	150	150	184
maks. sahanlehden paksuus	mm	1,8	1,8	1,8
Asennusreikä	mm	20	20	30
Paino vastaa EPTA-Procedure 01/2003	kg	3,9	3,9	5,4
Suojausluokka		□ / II	□ / II	□ / II

Tiedot koskevat 230/240 V nimellisjännitettä [U]. Alhaisemmalla jännitteellä ja maakohtaisissa malleissa nämä tiedot voivat vaihdella.

Ota huomioon sähkötyökalsi mallikilvessä oleva tuotenumero. Yksittäisten koneiden kaupanimitys saattaa vaihdella.

PKS 66 A/PKS 66 AF: Kytkeäntäpahtumat aiheuttavat lyhytaikaisia jännitepudotuksia. Heikossa sähköverkossa saattaa tämä häiritä muita verkkoon kytkettyjä sähkölaitteita. Verkkoimpedanssin ollessa alle 0,36 Ohm, ei häiriötä ole odotettavissa.

* PKS 66 AF ohjauskiskolla

Melu-/tärinätiedot

Mittausarvot määritetty EN 60745 mukaan.

Laitteen tyypillinen A-painotettu äänen painetaso on: Äänen painetaso 101 dB(A); äänen teho-taso 112 dB(A). Epävarmuus K=3 dB.

Käytä kuulonsuojaimia!

Värähtelyn kokonaisarvot (kolmen suunnan vek-torisumma) määritetty EN 60745 mukaan:

Värähtelyemissioarvo $a_h = 4,0 \text{ m/s}^2$, epävarmuus $K = 1,5 \text{ m/s}^2$.

Näissä ohjeissa mainittu värähtelytaso on mitat-tu EN 60745 standardoidun mittausmenetelmän mukaisesti ja sitä voidaan käyttää sähkötyökalu-jen vertailussa. Se soveltuu myös värähtelyrasi-tuksen väliaikaiseen arviointiin.

Ilmoitettu värähtelytaso vastaa sähkötyökalun pääasiallisia käyttötapoja. Jos sähkötyökalua kuitenkin käytetään muissa töissä, poikkeavilla vaihtotyökaluilla tai riittämättömästi huollettu-na, saattaa värähtelytaso poiketa. Tämä saattaa kasvattaa koko työaikajakson värähtelyrasitusta huomattavasti.

Värähtelyrasituksen tarkkaa arviointia varten määrätyn työaikajakson aikana tulisi ottaa huo-mioon myös se aika, jolloin laite on sammutettu-na tai käy, mutta sitä ei tosiasiaassa käytetä. Tä-mä voi selvästi pienentää koko työaikajakson värähtelyrasitusta.

Määrittele lisävarotoimenpiteet käyttäjän suo-jaksi värähtelyn vaikutukselta, kuten esimerkik-si: Shkötyökalujen ja vaihtotyökalujen huolto, käsien pitäminen lämpiminä, työnkulun organi-sointi.

Standardinmukaisuusvakuutus

Vakuutamme yksin vastaavamme siitä, että koh-dassa "Tekniset tiedot" selostettu tuote vastaa seuraavia standardeja tai standardoituja asiakir-joja: EN 60745 direktiivien 2004/108/EY, 98/37/EY (28.12.2009 asti), 2006/42/EY (29.12.2009 alkaen) määräysten mukaan.

Tekninen tiedosto kohdasta:
Robert Bosch GmbH, PT/ESC,
D-70745 Leinfelden-Echterdingen

Dr. Egbert Schneider
Senior Vice President
Engineering

Dr. Eckerhard Strötgen
Head of Product
Certification

Dr. Egbert Schneider *Dr. Eckerhard Strötgen*

Robert Bosch GmbH, Power Tools Division
D-70745 Leinfelden-Echterdingen
24.09.2008

Asennus

Sahanterän asennus/vaihto

- ▶ **Irrota pistotulppa pistorasiasta ennen kaik-kia sähkötyökaluun kohdistuvia töitä.**
- ▶ **Käytä suojakäsineitä sahanterää asentaes-sasi.** Sahanterää kosketettaessa on olemassa loukkaantumisvaara.
- ▶ **Käytä ainoastaan sahanteriä, jotka vastaa-vat tässä käyttöohjeessa mainittuja omi-naistietoja.**
- ▶ **Älä koskaan käytä hiomalaikkoja vaihtotyö-kaluina.**

Sahanterän valinta

Löydät katsauksen suositeltavista sahanteristä tämän ohjeen lopusta.

Sahanterän irrotus (katso kuva A)

Työkalun vaihdon ajaksi kone on paras asettaa alustalle moottorin päätypuoli alustaa vasten.

- Paina karan lukituspainiketta **4** ja pidä se al-haalla.
- ▶ **Karan lukituspainiketta 4 ei saa painaa ka-ran vielä pyöriessä.** Kone voi silloin vioittua.
- Kierrä kuusiokoloavaimella **6** ulos kiristysruu-vi **17** suuntaan **0**.
- Käännä heilurisuojuus **11** takaisin ja pidä se paikallaan.
- Irrota kiristyslaippa **18** ja sahanterä **19** karas-ta **21**.

Sahanterän asennus (katso kuva A)

Työkalun vaihdon ajaksi kone on paras asettaa alustalle moottorin päätypuoli alustaa vasten.

- Puhdista sahanterä **19** ja kaikki asennettavat kiinnitysosat.
- Käännä heilurisuojuus **11** takaisin ja pidä se paikallaan.
- Aseta sahanterä **19** kiinnityslaippaan **20**. Hampaiden leikkaussuunnan (nuoli sahante-rässä) ja suojahupussa **15** olevan pyörimis-suuntaa osoittavan nuolen tulee täsmätä.
- Asenna kiristyslaippa **18** paikoilleen ja kierrä kiristysruuvi **17** sisään kiertosuuntaan **⌚**. Var-mista kiinnityslaipan **20** ja kiristyslaipan **18** oikea asento.
- Paina karan lukituspainiketta **4** ja pidä se al-haalla.
- Kiristä kuusiokoloavaimella **6** kiristysruuvi **17** suuntaan **⌚**. Kiristysmomentin tulee olla 6–9 Nm, tämä vastaa sormivoiman lisäksi $\frac{1}{4}$ kierrosta.

Pölyn ja lastun poistoimu (katso kuvat B–E)

- ▶ **Irrota pistotulppa pistorasiasta ennen kaik-kia sähkötyökaluun kohdistuvia töitä.**
- ▶ Materiaalien, kuten liijypitoisen pinnoitteen, muutamien puulaatujen, kivennäisten ja me-tallin pölyt voivat olla terveydelle vaarallisia. Pölyn kosketus tai hengitys sattaa aiheuttaa käyttäjälle tai lähellä oleville henkilöille aller-gisia reaktioita ja/tai hengitystiesairauksia. Määrättyjä pölyjä, kuten tammen- tai pyökin-pöly pidettävä karsinogeenisena, eritoten yh-dessä puukäsittelyssä käytettyjen lisäainei-den kanssa (kromaatti, puunsuoja-aine). Asbestipitoisia aineita saavat käsitellä vain ammattilaiset.
 - Käytä pölynimua, jos se on mahdollista.
 - Huolehdi työkohteen hyvästä tuuletukses-ta.
 - Suosittelemme käyttämään suodatus-luokan P2 hengityssuojanaamaria.

Ota huomioon maassasi voimassaolevat säännökset, koskien käsiteltäviä materiaale-ja.

Huomio: Käytä aina sahattaessa ohjausputkea **23** tai pöly-/lastusäiliötä **24**, jotta eivät ympäris-töön sinkoutuvat lastut osuisi sinuun.

Ohjausputkea **23** voidaan käyttää pölyn-/lastuni-mun kanssa tai ilman sitä. Käännä ohjausputkea **23** riippuen käytöstä niin, että lastut eivät osu si-nuun, ja työnnä se tiukasti lastun poistoaukkoon **16**.

Ulkopuolinen poistoimu (katso kuva B)

Työnnä imuletku **22** (lisätarvike) lastun poisto-aukkoon **16**. Liitä imuletku **22** pölynimuriin (lisä-tarvike). Katsauksen liittämisestä eri pölynimu-reihin löydät tämän ohjeen lopusta.

Sähkötyökalu voidaan liittää suoraan kauko-käynnistyksellä varustetun Bosch-yleisimurin pistorasiaan. Tämä käynnistyy automaattisesti, sähkötyökalua käynnistettäessä.

Pölynimurin tulee soveltua työstettävälle materi-aalille.

Käytä erikoisimuria terveydelle erityisen vaaral-listen, karsinogeenisten tai kuivien pölyjen imu-rointiin.

Sisäinen pölynimu (ks. kuvat C–E)

Pöly-/lastusäiliö **24** voidaan suljetulla liu'ulla **25** käyttää pienempiin töihin. Suuremmissa töissä tulisi jättää liuku **25** auki, jotta lastut voivat pu-dota ulos.

Työnnä pöly-/lastusäiliö **24** tiukasti lastun pois-toaukkoon **16**.

Tyhjennä pölypussi **24** ajoissa, jotta sen teho py-syy mahdollisimman hyvänä.

Tyhjennä pölysäiliö **24** vetämällä se irti lastun poistoaukosta **16**. Paina liukua **25** ylöspäin, käännä pöly/lastusäiliö **24** sivulle ja tyhjennä se.

Puhdista pöly-/lastusäiliön **24** liitântänsä en-nen asennusta.

Käyttö

Käyttömuodot

- **Irrota pistotulppa pistorasiasta ennen kaikkia sähkötyökaluun kohdistuvia töitä.**

Sahaussyvyyden asetus (katso kuva F)

- **Aseta leikkaussyvyys työkappaleen paksuuden mukaan.** Työkappaleen alla tulisi terää näkyä korkeintaan täysi hammaskorkeus.

Löysää kiristinvipu **26**. Kun tarvitaan pienempi sahausussyvyys, sahaa vedetään pois päin pohjalevystä **12**, kun sahausussyvyyden taas on oltava suurempi, sahaa painetaan pohjalevyyden **12** päin. Aseta haluttu mitta sahausussyvyyden asteikolle. Vedä sitten kiristinvipu **26** kiinni.

Jiirikulman asetus

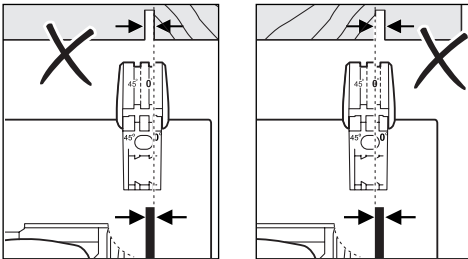
Löysää siipiruuveja **7** ja **14**. Käännä sahaa sivusuunnassa. Aseta haluttu mitta asteikolle **5**. Kiristä sitten siipiruuvit **7** ja **14** uudelleen kiinni.

Huomio: Jiirisahaussissa sahausussyvyys on sahausvyysasteikon **27** arvoa pienempi.

Sahausmerkit (katso kuva G) (PKS 55 A/PKS 66 A/PKS 66 AF)

Eteenpäin käännettävä tarkkailuikkuna "CutControl" **9** on pyörösahan tarkkaa ohjausta varten työkappaleeseen piirrettyä sahausviivaa pitkin. "CutControl"-tarkkailuikkunassa **9** on merkki sekä pystysuoraa että 45°-sahausta varten.

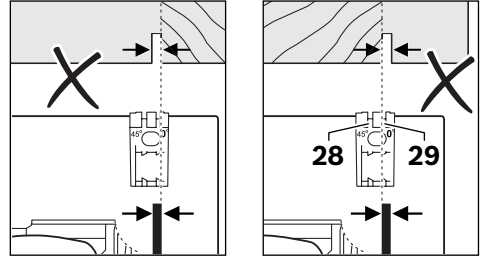
Sahausmerkki 0° (**29**) näyttää sahanterän sijainnin suorakulmaisessa sahauksessa. Sahausmerkki 45° (**28**) näyttää sahanterän sijainnin 45°-sahauksessa.



Mittatarkkaa sahausta varten tulee pyörösaha asettaa työkappaleelle kuvan osoittamalla tavalla. Kannattaa suorittaa koesahaus.

Sahausmerkit (PKS 55)

Sahausmerkki 0° (**29**) näyttää sahanterän sijainnin suorakulmaisessa sahauksessa. Sahausmerkki 45° (**28**) näyttää sahanterän sijainnin 45°-sahauksessa.



Mittatarkkaa sahausta varten tulee pyörösaha asettaa työkappaleelle kuvan osoittamalla tavalla. Kannattaa suorittaa koesahaus.

Käyttöönotto

- **Ota huomioon verkkojännite! Virtalähteen jännitteen tulee vastata laitteen tyyppikilvessä olevia tietoja. 230 V merkittyjä laitteita voidaan käyttää myös 220 V verkoissa.**

Käynnistys ja pysäytys

Sähkötyökalun **käyttöönotto** painamalla **ensin** käynnistysvarmistinta **1** ja painamalla **samalla** käynnistyskytkintä **2** sekä pitämällä se painettuna.

Sähkötyökalun **pysäytys** päästämällä käynnistys-kytkin **2** vapaaksi.

Huomio: Turvallisuussyistä laitteen käynnistyskytkintä **2** ei voida lukita, vaan sitä on painettava koko käytön ajan.

Työskentelyohjeita

Suojele sahanteriä iskulta ja kolhuilta.

Liikuta sähkötyökalua tasaisesti ja kevyesti syöttäen leikkaussuuntaan. Liian voimakas syöttö lyhentää vaihtotyökalun elinikää huomattavasti ja saattaa vahingoittaa sähkötyökalua.

Sahausteho ja sahausjälki ovat pitkälti riippuvaisia sahanterän kunnosta ja terähampaiden muodosta. Käytä siksi ainoastaan teräviä ja työestetävään materiaaliin soveltuvia sahanteriä.

Puun sahaus

Sahanterän oikea valinta riippuu puun lajista ja puun laadusta sekä siitä sahataanko syiden suuntaan tai poikittain syitä kohti.

Sahattaessa kuusta pitkittäin, syntyy pitkiä kierukkamaisia lastuja.

Pyökki- ja tammipölyt ovat erityisen vaarallisia terveydelle, työskentele siksi aina pölynimua käyttäen.

Sahaus suuntaisohjaimella (katso kuva H)

Suuntaisohjain **10** mahdollistaa tarkkaa sahausta työkappaleen reunaa pitkin, tai samanlaisten suikaileiden sahaamista.

Avaa siipiruuvi **8** ja työnnä suuntaisohjaimen **10** asteikko pohjalevyn **12** ohjaimen läpi. Aseta haluttu sahausleveys asteikkoon vastaavaan sahausmerkkiin **29** tai **28**, katso kappale ”Sahausmerkit”. Kiristä siipiruuvi **8** uudelleen.

Sahaaminen lisäohjaimella (katso kuva I)

Suurten työkappaleiden työstössä tai suorien reunojen sahauskessa, voit kiinnittää laudan tai listan apuohjaimeksi työkappaleeseen ja ohjata pyörösahan pohjalevy apuohjainta pitkin.

Sahaus ohjauksiskolla (katso kuvat J – L)

Ohjauksiskon **31** avulla voit suorittaa suoraviivaisia sahauskuksia.

Tartuntapinnoite estää ohjauksiskon luisumisen ja suojaa työkappaleen pintaa.

Ohjauksiskoa **31** voi pidentää. Käännä sitä varten ohjauksisko **31** 180° ja työnnä kaksi ohjauksiskoa **31** yhteen. Lukitse painamalla painiketta **32**. Pura painamalla painiketta **32** toiselle puolelle ja vetämällä ohjauksiskot **31** erilleen toisistaan.

Ohjauksiskon **31** yläpinnassa on kaksi merkkiä. Sivua, jossa on merkki ”90°” käytät pystysuoriin sahauskuksiin ja sivua, jossa on merkki ”45°” käytät kaikkiin jiirisahaushuokiin.

Ohjauksiskon kumihuuli toimii 90°- ja 45°-sahaushuoksissa repimissuojana, joka puuta sahattaessa estää pinnan repeämisen.

Kumihuuli sovitetaan pyörösahaasi ensimmäisen sahauskerran yhteydessä, jolloin siitä sahautuu vähän pois.

Huomio: Ohjauksiskon **31** on aina oltava tasassa kiinni työkappaleen reunassa eikä saa ylittää sitä.

Jos ohjauksisko **31** ylittää työkappaleen pään, ei saa antaa pyörösahan nojata ohjauksiskoon **31** pitämättä sahasta kiinni. Ohjauksisko **31** on muoviva eikä jaksa kantaa pyörösahaa.

Kiinnitä ohjauksisko **31** erikoisilla ruuvipuristimilla **30** työkappaleeseen. Varmista, että ruuvipuristimen **30** sisäpinnassa oleva kaarevuus asettuu ohjauksiskon **31** vastaavaan syvennykseen.

Käynnistä sähkötyökalu ja liikuta sitä tasaisesti ja kevyesti syöttäen sahaussuuntaan.

Hoito ja huolto

Huolto ja puhdistus

- ▶ **Irrota pistotulppa pistorasiasta ennen kaikkia sähkötyökaluun kohdistuvia töitä.**
- ▶ **Pidä aina sähkötyökalua ja sähkötyökalun tuuletusaukkoja puhtaana, jotta voit työskennellä hyvin ja turvallisesti.**

Heilurisuojuksen tulee aina voida liikkua vapaasti ja sulkeutua itsestään. Pidä sen tähden aina aluetta heilurisuojuksen ympärillä puhtaana. Poista pöly ja lastut paineilmalla puhaltaen tai siveltimellä.

Pinnoittamattomat sahanterät voidaan suojata hapettumista vastaan ohuella kerroksella hapovapaata öljyä. Poista taas öljy ennen sahausta, koska puuhun muutoin saattaa tulla öljyläikkä.

Sahanterässä olevat harts- tai liimajäännökset johtavat huonoon sahausjälkeen. Puhdista sen tähden aina sahanterät heti käytön jälkeen.

Jos sähkötyökalussa, huolellisesta valmistuksesta ja koestusmenettelystä huolimatta esiintyy vikaa, tulee korjaus antaa Bosch sopimus- huollon tehtäväksi.

Ilmoita kaikissa kyselyissä ja varaosatilauksissa 10-numeroinen tuotenumero, joka löytyy laitteen mallikilvestä.

Asiakaspalvelu ja asiakasneuvonta

Asiakaspalvelu vastaa tuotteesi korjausta ja huoltoa sekä varaosia koskeviin kysymyksiin. Räjähdyspiirustuksia ja tietoja varaosista löydät myös osoitteesta:

www.bosch-pt.com

Bosch-asiakasneuvontatiimi auttaa mielellään sinua tuotteiden ja lisätarvikkeiden ostoa, käyttöä ja säätöä koskevissa kysymyksissä.

Suomi

Robert Bosch Oy
 Bosch-keskushuolto
 Pakkalantie 21 A
 01510 Vantaa
 Puh.: +358 (09) 435 991
 Faksi: +358 (09) 870 2318
www.bosch.fi

Hävitys

Sähkötyökalu, lisätarvikkeet ja pakkaukset tulee toimittaa ympäristöystävälliseen uusiokäyttöön.

Vain EU-maita varten:



Älä heitä sähkötyökaluja talousjätteisiin!

Eurooppalaisen vanhoja sähkö- ja elektroniikkalaitteita koskevan direktiivin 2002/96/EY ja sen kansallisten lakien muunnosten mukaan,

tulee käyttökelvottomat sähkötyökalut kerätä erikseen ja toimittaa ympäristöystävälliseen uusiokäyttöön.

Oikeus teknisiin muutoksiin pidätetään.

Υποδείξεις ασφαλείας

Γενικές προειδοποιητικές υποδείξεις για ηλεκτρικά εργαλεία

⚠ ΠΡΟΕΙΔΟΠΟΙΗΣΗ Διαβάστε όλες τις προειδοποιητικές υποδείξεις. Αμέλειες κατά την τήρηση των προειδοποιητικών υποδείξεων μπορεί να προκαλέσουν ηλεκτροπληξία, κίνδυνο πυρκαγιάς ή/και σοβαρούς τραυματισμούς.

Φυλάξτε όλες τις προειδοποιητικές υποδείξεις και οδηγίες για κάθε μελλοντική χρήση.

Ο ορισμός «Ηλεκτρικό εργαλείο» που χρησιμοποιείται στις προειδοποιητικές υποδείξεις αναφέρεται σε ηλεκτρικά εργαλεία που τροφοδοτούνται από το ηλεκτρικό δίκτυο (με ηλεκτρικό καλώδιο) καθώς και σε ηλεκτρικά εργαλεία που τροφοδοτούνται από μπαταρία (χωρίς ηλεκτρικό καλώδιο).

1) Ασφάλεια στο χώρο εργασίας

- a) Διατηρείτε τον τομέα που εργάζεσθε καθαρό και καλά φωτισμένο. Αταξία ή μη φωτισμένες περιοχές εργασίας μπορεί να οδηγήσουν σε ατυχήματα.
- b) Μην εργάζεσθε με το ηλεκτρικό εργαλείο σε περιβάλλον όπου υπάρχει κίνδυνος έκρηξης, στο οποίο υπάρχουν εύφλεκτα υγρά, αέρια ή σκόνες. Τα ηλεκτρικά εργαλεία δημιουργούν σπινθηρισμό ο οποίος μπορεί να αναφλέξει τη σκόνη ή τις αναθυμιάσεις.
- c) Όταν χρησιμοποιείτε το ηλεκτρικό εργαλείο κρατάτε μακριά απ' αυτό τα παιδιά κι άλλα τυχόν παρευρισκόμενα άτομα. Σε περίπτωση απόσπασης της προσοχής σας μπορεί να χάσετε τον έλεγχο του μηχανήματος.

2) Ηλεκτρική ασφάλεια

- a) Το φως του ηλεκτρικού εργαλείου πρέπει να ταιριάζει στην πρίζα. Δεν επιτρέπεται με κανέναν τρόπο η μετατροπή του φως. Μην χρησιμοποιείτε προσαρμοστικά φως σε συνδυασμό με γειωμένα ηλεκτρικά εργαλεία. Μην μεταποιημένα φως και κατάλληλες πρίζες μειώνουν τον κίνδυνο ηλεκτροπληξίας.

b) Αποφεύγετε την επαφή του σώματός σας με γειωμένες επιφάνειες όπως σωλήνες, θερμαντικά σώματα (καλοριφέρ), κουζίνες ή ψυγεία. Όταν το σώμα σας είναι γειωμένο αυξάνεται ο κίνδυνος ηλεκτροπληξίας.

c) Μην εκθέτετε τα μηχανήματα στη βροχή ή την υγρασία. Η διείσδυση νερού σ' ένα ηλεκτρικό εργαλείο αυξάνει τον κίνδυνο ηλεκτροπληξίας.

d) Μην χρησιμοποιείτε το ηλεκτρικό καλώδιο για να μεταφέρετε ή να αναρτήσετε το ηλεκτρικό εργαλείο, ή για να βγάλετε το φως από την πρίζα. Κρατάτε το ηλεκτρικό καλώδιο μακριά από υπερβολικές θερμοκρασίες, κοφτερές ακμές και/ή από κινητά εξαρτήματα. Τυχόν χαλασμένα ή περιπλεγμένα ηλεκτρικά καλώδια αυξάνουν τον κίνδυνο ηλεκτροπληξίας.

e) Όταν εργάζεσθε μ' ένα ηλεκτρικό εργαλείο στο ύπαιθρο να χρησιμοποιείτε καλώδια επιμήκυνσης (μπαταντέζες) που είναι κατάλληλα και για χρήση στο ύπαιθρο. Η χρήση καλωδίων επιμήκυνσης κατάλληλων για υπαίθριους χώρους ελαττώνει τον κίνδυνο ηλεκτροπληξίας.

f) Όταν η χρήση του ηλεκτρικού εργαλείου σε υγρό περιβάλλον είναι αναπόφευκτη, τότε χρησιμοποιήστε έναν προστατευτικό διακόπτη διαρροής (διακόπτη FI). Η χρήση ενός προστατευτικού διακόπτη διαρροής ελαττώνει τον κίνδυνο ηλεκτροπληξίας.

3) Ασφάλεια προσώπων

- a) Να είστε πάντοτε προσεκτικός/προσεκτική, να δίνετε προσοχή στην εργασία που κάνετε και να χειρίζεστε το μηχάνημα με περίσκεψη. Μην χρησιμοποιήσετε ένα ηλεκτρικό εργαλείο όταν είστε κουρασμένος/κουρασμένη ή όταν βρισκόσθε υπό την επήρροη ναρκωτικών, οιοπνεύματος ή φαρμάκων. Μια στιγμήαία απροσεξία κατά το χειρισμό του ηλεκτρικού εργαλείου μπορεί να οδηγήσει σε σοβαρούς τραυματισμούς.

- b) Φοράτε έναν κατάλληλο για σας προστατευτικό εξοπλισμό και πάντοτε προστατευτικά γυαλιά.** Όταν φοράτε έναν κατάλληλο προστατευτικό εξοπλισμό όπως μάσκα προστασίας από σκόνη, αντιολισθητικά υποδήματα ασφαλείας, προστατευτικό κράνος ή ωτασπίδες, ανάλογα με το εκάστοτε εργαλείο και τη χρήση του, ελαττώνεται ο κίνδυνος τραυματισμών.
- c) Αποφεύγετε την αθέλητη εκκίνηση. Βεβαιωθείτε ότι το ηλεκτρικό εργαλείο έχει αποζευχτεί πριν το συνδέσετε με το ηλεκτρικό δίκτυο ή με την μπαταρία καθώς και πριν το παραλάβετε ή το μεταφέρετε.** Όταν μεταφέρετε το ηλεκτρικό εργαλείο έχοντας το δάχτυλό σας στο διακόπτη ή όταν συνδέσετε το μηχάνημα με την πηγή ρεύματος όταν αυτό είναι ακόμη συζευγμένο, τότε δημιουργείται κίνδυνος τραυματισμών.
- d) Αφαιρείτε από τα ηλεκτρικά εργαλεία τυχόν συναρμολογημένα εργαλεία ρύθμισης ή κλειδιά πριν θέσετε το ηλεκτρικό εργαλείο σε λειτουργία.** Ένα εργαλείο ή κλειδί συναρμολογημένο σ' ένα περιστρεφόμενο τμήμα ενός μηχανήματος μπορεί να οδηγήσει σε τραυματισμούς.
- e) Μην υπερεκτιμάτε τον εαυτό σας. Φροντίστε για την ασφαλή στάση του σώματός σας και διατηρείτε πάντοτε την ισορροπία σας.** Έτσι μπορείτε να ελέγξετε καλύτερα το μηχάνημα σε περιπτώσεις απροσδόκητων περιστάσεων.
- f) Φοράτε κατάλληλα ενδύματα. Μη φοράτε φαρδιά ρούχα ή κοσμήματα. Κρατάτε τα μαλλιά σας, τα ρούχα σας και τα γάντια σας μακριά από κινούμενα εξαρτήματα.** Χαλαρή ενδυμασία, κοσμήματα ή μακριά μαλλιά μπορεί να εμπλακούν στα κινούμενα εξαρτήματα.
- g) Όταν υπάρχει η δυνατότητα συναρμολόγησης διατάξεων αναρρόφησης ή συλλογής σκόνης, βεβαιωθείτε ότι αυτές είναι συνδεδεμένες με το μηχάνημα καθώς και ότι χρησιμοποιούνται σωστά.** Η χρήση μιας αναρρόφησης σκόνης μπορεί να ελαττώσει τον κίνδυνο που προκαλείται από τη σκόνη.
- 4) Επιμελής χειρισμός και χρήση ηλεκτρικών εργαλείων**
- a) Μην υπερφορτώνετε το μηχάνημα. Χρησιμοποιείτε για την εκάστοτε εργασία το ηλεκτρικό εργαλείο που προορίζεται γι' αυτήν.** Με το κατάλληλο ηλεκτρικό εργαλείο εργάζεστε καλύτερα και ασφαλέστερα στην αναφερόμενη περιοχή ισχύος.
- b) Μη χρησιμοποιήσετε ποτέ ένα μηχάνημα που έχει χαλασμένο διακόπτη.** Ένα ηλεκτρικό εργαλείο που δεν μπορείτε πλέον να το θέσετε σε λειτουργία και/ή εκτός λειτουργίας είναι επικίνδυνο και πρέπει να επισκευαστεί.
- c) Βγάzte το φως από την πρίζα και/ή αφαιρέστε την μπαταρία πριν διεξάγετε στο μηχάνημα μια οποιαδήποτε εργασία ρύθμισης, πριν αλλάξετε ένα εξάρτημα ή όταν πρόκειται να διαφυλάξετε/να αποθηκεύσετε το μηχάνημα.** Αυτά τα προληπτικά μέτρα ασφαλείας μειώνουν τον κίνδυνο από τυχόν αθέλητη εκκίνηση του ηλεκτρικού εργαλείου.
- d) Διαφυλάγετε τα ηλεκτρικά εργαλεία που δε χρησιμοποιείτε μακριά από παιδιά. Μην επιτρέψετε τη χρήση του μηχανήματος σε άτομα που δεν είναι εξοικειωμένα μ' αυτό ή δεν έχουν διαβάσει τις παρούσες οδηγίες.** Τα ηλεκτρικά εργαλεία είναι επικίνδυνα όταν χρησιμοποιούνται από άπειρα πρόσωπα.
- e) Να περιποιείστε προσεκτικά το ηλεκτρικό εργαλείο. Ελέγχετε, αν τα κινούμενα εξαρτήματα λειτουργούν άψογα, χωρίς να μπλοκάρουν, ή μήπως έχουν σπάσει ή φθαρεί τυχόν εξαρτήματα τα οποία επηρεάζουν τον τρόπο λειτουργίας του ηλεκτρικού εργαλείου. Δώστε αυτά τα χαλασμένα εξαρτήματα για επισκευή πριν τα ξαναχρησιμοποιήσετε.** Η κακή συντήρηση των ηλεκτρικών εργαλείων αποτελεί αιτία πολλών ατυχημάτων.
- f) Διατηρείτε τα εργαλεία κοπής κοφτερά και καθαρά.** Προσεκτικά συντηρημένα κοπτικά εργαλεία σφηνώνουν δυσκολότερα και οδηγούνται ευκολότερα.

g) Χρησιμοποιείτε ηλεκτρικά εργαλεία, εξαρτήματα, παρελκόμενα εργαλεία κτλ. σύμφωνα με τις παρούσες οδηγίες. Λαμβάνετε επίσης υπόψη σας τις εκάστοτε συνθήκες και την υπό εκτέλεση εργασία. Η χρησιμοποίηση των ηλεκτρικών εργαλείων για εργασίες που δεν προβλέπονται γι' αυτά μπορεί να δημιουργήσει επικίνδυνες καταστάσεις.

5) Service

a) Δώστε το ηλεκτρικό σας εργαλείο σας για επισκευή από άριστα εκπαιδευμένο προσωπικό και με γνήσια ανταλλακτικά. Έτσι εξασφαλίζετε τη διατήρηση της ασφάλειας του μηχανήματος.

Υποδείξεις ασφαλείας για δισκοπρίονα

- ▶ **ΚΙΝΔΥΝΟΣ: Μη βάλετε τα χέρια σας στον τομέα πριονίσματος και στον πριονόδισκο. Κρατάτε με το δεύτερο (το άλλο) χέρι σας την πρόσθετη λαβή ή το περίβλημα του κινητήρα.** Όταν κρατάτε το πριόνι και με τα δυο σας χέρια τότε το πριόνι δεν μπορεί να σας τραυματίσει.
- ▶ **Μη βάζετε τα χέρια σας κάτω από το υπό κατεργασία τεμάχιο.** Ο προφυλακτήρας δεν μπορεί να σας προστατέψει κάτω από το υπό κατεργασία τεμάχιο.
- ▶ **Προσαρμόστε το βάθος κοπής στο πάχος του υπό κατεργασία τεμαχίου.** Κάτω από το υπό κατεργασία τεμάχιο θα πρέπει να φαίνεται λιγότερο από ένα ολόκληρο δόντι.
- ▶ **Να μην κρατάτε ποτέ το υπό κοπή τεμάχιο με το χέρι και να μην το ακουμπάτε επάνω στα σκέλη σας. Να ασφαλιζετε το υπό κατεργασία τεμάχιο επάνω σε μια στερεή επιφάνεια.** Η καλή στερέωση του υπό κατεργασία τεμαχίου είναι σημαντική επειδή έτσι περιορίζετε στο ελάχιστο τον κίνδυνο της επαφής του με το σώμα σας, του σφηνώματος του πριονόδισκου ή της απώλειας του ελέγχου.
- ▶ **Να πιάνετε το ηλεκτρικό εργαλείο μόνο από τις προβλεπόμενες γι' αυτό το σκοπό μονωμένες επιφάνειές του, όταν εκτελείτε εργασίες στις οποίες υπάρχει κίνδυνος το εργαλείο που χρησιμοποιείτε να συναντήσει ηλεκτροφόρους αγωγούς ή το δικό του**

ηλεκτρικό καλώδιο. Η επαφή μ' ένα ηλεκτροφόρο αγωγό θέτει τα μεταλλικά τμήματα του ηλεκτρικού εργαλείου επίσης υπό τάση και οδηγεί έτσι σε ηλεκτροπληξία.

- ▶ **Κατά τη διεξαγωγή διαμηκών κοπών να χρησιμοποιείτε πάντοτε έναν οδηγό ή μια ευθεία ακμή σα βοήθημα οδήγησης.** Έτσι βελτιώνεται η ακρίβεια της κοπής και ταυτόχρονα μειώνονται οι πιθανότητες σφηνώματος του πριονόδισκου.
- ▶ **Να χρησιμοποιείτε πάντοτε πριονόδισκους με το σωστό μέγεθος που ταιριάζουν στη μορφή της φλάντζας υποδοχής (π. χ. αστεροειδής ή στρουγγυλή).** Πριονόδισκοι που δεν ταιριάζουν με τα εξαρτήματα συναρμολόγησης του πριονιού περιστρέφονται ελλειπτικά και οδηγούν σε απώλεια του ελέγχου.
- ▶ **Μη χρησιμοποιήσετε ποτέ χαλασμένες ή ακατάλληλες ροδέλες ή βίδες πριονόδισκου.** Οι ροδέλες και οι βίδες πριονόδισκου κατασκευάστηκαν ειδικά για το πριόνι σας και εξασφαλίζουν άριστη απόδοση και ασφάλεια λειτουργίας.
- ▶ **Αιτίες και αποφυγή ενός κλότσηματος:**
 - Το κλότσημα είναι η απροσδόκητη αντίδραση του πριονόδισκου όταν αυτός δεν είναι σωστά ευθυγραμμισμένος, όταν σφηνώσει ή όταν προσκρούσει σε κάποιο εμπόδιο. Σ' αυτήν την περίπτωση το ανεξέλεγκτο πια πριόνι μπορεί να πεταχτεί έξω από το υπό κατεργασία τεμάχιο και να κινηθεί με κατεύθυνση προς το χειριστή.
 - Όταν ο πριονόδισκος ακινητοποιηθεί ή σφηνώσει μέσα στη σχισμή κοπής και ο κινητήρας ωθήσει απότομα και με ισχύ το πριόνι με κατεύθυνση προς το χειριστή.
 - Όταν ο πριονόδισκος, μέσα στη σχισμή κοπής, γυρίσει ανάποδα ή είναι λάθος ευθυγραμμισμένος, τα δόντια της πίσω ακμής του μπορεί να σφηνώσουν στην επιφάνεια του υπό κατεργασία τεμαχίου κι έτσι ο πριονόδισκος να πεταχτεί προς τα έξω με κατεύθυνση προς το χειριστή. Το κλότσημα είναι το αποτέλεσμα μιας εσφαλμένης ή ελαττωματικής χρήσης του πριονιού. Αυτό μπορεί να αποφευχθεί με εφαρμογή των παρακάτω προληπτικών μέτρων.

- ▶ **Να συγκρατείτε το ηλεκτρικό εργαλείο σταθερά και με τα δυο σας χέρια και να φροντίζετε, η θέση του σώματός σας να είναι κατάλληλη για να αντιμετωπίσετε τυχόν αντιδραστικές δυνάμεις (κλοσημάτα). Να παίρνετε θέση πάντοτε δίπλα στον πριονόδισκο και να μην ευθυγραμμίζετε ποτέ το σώμα σας μ' αυτόν.**
Σε περίπτωση κλοσημάτος το δισκοπρίονο μπορεί μεν να εκτιναχθεί προς τα πίσω, πλην όμως, όταν έχουν παρθεί τα κατάλληλα προληπτικά μέτρα, ο χειριστής θα μπορέσει να αντισταθεί αποτελεσματικά στις αναπτυσσόμενες αντιδραστικές δυνάμεις.
- ▶ **Σε περίπτωση σφηνώματος του πριονόδισκου ή όταν διακόπτετε την εργασία σας, να θέσετε το πριόνι εκτός λειτουργίας και να κρατάτε με ησυχία το υπό κατεργασία τεμάχιο μέχρι να σταματήσει την κίνησή του ο πριονόδισκος. Μην προσπαθήσετε ποτέ, όσο κινείται ο πριονόδισκος, να βγάλετε το πριόνι από το υπό κατεργασία τεμάχιο ή να το τραβήξετε προς τα πίσω, γιατί αυτό μπορεί να οδηγήσει σε κλότσημα.** Εξακριβώστε και εξουδετερώστε την αιτία του σφηνώματος.
- ▶ **Όταν θέλετε να θέσετε πάλι σε λειτουργία ένα πριόνι που βρίσκεται μέσα στο υπό κατεργασία τεμάχιο, τότε κεντράρετε τον πριονόδισκο μέσα στη σχισμή κοπής και βεβαιωθείτε ότι τα δόντια του πριονόδισκου δεν είναι σφηνωμένα μέσα στο υπό κατεργασία τεμάχιο.** Αν ο πριονόδισκος είναι σφηνωμένος, τότε αυτός μπορεί, όταν θέσετε το πριόνι πάλι σε λειτουργία, να βγει από το υπό κατεργασία τεμάχιο και να κλοτηήσει.
- ▶ **Να υποστηρίζετε μεγάλες υπό κατεργασία πλάκες για να ελαττώσετε τον κίνδυνο κλοσημάτος σε περίπτωση που σφηνώσει ο πριονόδισκος.** Οι μεγάλες πλάκες μπορεί να λυγίσουν κάτω από το ίδιο τους το βάρος. Οι πλάκες πρέπει να υποστηρίζονται και στις δυο πλευρές, και κοντά στον πριονόδισκο και στην άλλη άκρη τους.
- ▶ **Μη χρησιμοποιείτε αμβλεις ή χαλασμένους πριονόδισκους.** Πριονόδισκοι με μη κοφτερά ή λάθος ευθυγραμμισμένα δόντια προκαλούν, μέσα σε μια πολύ στενή σχισμή κοπής, υψηλή τριβή, σφηνώμα του πριονόδισκου και κλότσημα.
- ▶ **Σφίξτε καλά τις διατάξεις ρύθμισης βάθους και γωνίας κοπής πριν αρχίσετε το πριόνισμα.** Αν κατά τη διάρκεια του πριονίσματος μεταβληθούν οι ρυθμίσεις, ο πριονόδισκος μπορεί να σφηνώσει και να οδηγήσει σε κλότσημα.
- ▶ **Να είστε ιδιαίτερα προσεκτικοί/προσεκτικές όταν διεξάγετε «κοπές βυθίσματος» σε ήδη υπάρχοντες τοίχους ή σε άλλους, άγνωστους τομείς.** Ο βυθιζόμενος πριονόδισκος μπορεί να μπλοκάρει σε τυχόν μη ορατά αντικείμενα και να προκαλέσει κλότσημα.
- ▶ **Πριν από κάθε χρήση πρέπει να βεβαιώνετε ότι ο κάτω προφυλακτήρας κλείνει άψογα. Μη χρησιμοποιήσετε το πριόνι όταν ο κάτω προφυλακτήρας δεν κινείται ελεύθερα και δεν κλείνει αμέσως. Να μη σφηνώνετε και να μη προσδέσετε ποτέ τον κάτω προφυλακτήρα για να παραμείνει ανοιχτός.** Ο κάτω προφυλακτήρας μπορεί να στρεβλώσει σε περίπτωση που το πριόνι πέσει αθέλητα στο έδαφος. Ανοίξτε τον προφυλακτήρα με το μοχλό επαναφοράς και βεβαιωθείτε ότι αυτός μπορεί και κινείται ελεύθερα καθώς και ότι, κατά τη λειτουργία σε όλες τις γωνίες και σε όλα τα βάθη κοπής, δεν αγγίζει ούτε τον πριονόδισκο ούτε κάποια άλλα εξαρτήματα.
- ▶ **Ελέγξτε τη λειτουργία του ελατηρίου του κάτω προφυλακτήρα. Σε περίπτωση που δε λειτουργούν άψογα ο κάτω προφυλακτήρας και το ελατήριο δώστε το πριόνι για συντήρηση πριν το χρησιμοποιήσετε.** Χαλασμένα εξαρτήματα, κολλώδη ιζήματα ή συσσωρεύσεις γρεζιών/ροκανιδίων επιβραδύνουν τη λειτουργία του κάτω προφυλακτήρα.
- ▶ **Το άνοιγμα του κάτω προφυλακτήρα με το χέρι επιτρέπεται μόνο κατά τη διεξαγωγή ειδικών κοπών, όπως «Κοπές βυθίσματος και γωνιακές κοπές». Σε τέτοιες περιπτώσεις να ανοίγετε τον κάτω προφυλακτήρα με τη βοήθεια του μοχλού ρύθμισης, τον οποίο πρέπει να αφήνετε ελεύθερο μόλις ο πριονόδισκος βυθιστεί στο υπό κατεργασία τεμάχιο.** Σε όλες τις άλλες εργασίες κοπής ο κάτω πριονόδισκος πρέπει να λειτουργεί αυτόματα.

- ▶ **Μην ακουμπήσετε το πριόνι επάνω στον πάγκο εργασίας ή στο δάπεδο όταν ο κάτω προφυλακτήρας δεν καλύπτει το πριονόδισκο.** Ένα ακάλυπτος πριονόδισκος που συνεχίζει να κινείται (ιχνηλατεί) σπρώχνει το πριόνι με φορά αντίθετη της φοράς κοπής πριονίζοντας ό, τι συναντήσει στο δρόμο του. Γι' αυτό να δίνετε, προσοχή στο χρόνο ιχνηλασίας του πριονιού.
- ▶ **Μη βάζετε τα χέρια σας στην έξοδο των ροκανιδιών/γρεζιών.** Μπορεί να σας τραυματίσουν τα περιστρεφόμενα εξαρτήματα.
- ▶ **Μην εργάζεσθε κρατώντας το πριόνι πάνω από το κεφάλι σας.** Έτσι δεν μπορείτε να ελέγξετε ικανοποιητικά το ηλεκτρικό εργαλείο.
- ▶ **Χρησιμοποιείτε κατάλληλες ανιχνευτικές συσκευές για να εντοπίσετε τυχόν μη ορατές τροφοδοτικές γραμμές ή να συμβουλευέστε την τοπική εταιρία παροχής ενέργειας.** Η επαφή με ηλεκτρικές γραμμές μπορεί να οδηγήσει σε πυρκαγιά και ηλεκτροπληξία. Η πρόκληση ζημιάς σ' έναν αγωγό φωταερίου (γκαζιού) μπορεί να οδηγήσει σε έκρηξη. Το τρύπημα ενός σωλήνα νερού προκαλεί ζημιά σε πράγματα ή/και μπορεί να οδηγήσει σε ηλεκτροπληξία.
- ▶ **Μη χρησιμοποιείτε το ηλεκτρικό εργαλείο σε σταθερό.** Δεν προορίζεται για σταθερή χρήση.
- ▶ **Μη χρησιμοποιείτε πριονόδισκους από χάλυβα HSS.** Τέτοιοι πριονόδισκοι μπορεί να σπάσουν εύκολα.
- ▶ **Μην κόβετε σιδηρούχα μέταλλα.** Τυχόν καυτά γρέζια μπορεί να αναφλέξουν την αναρρόφηση σκόνης.
- ▶ **Όταν εργάζεσθε κρατάτε το ηλεκτρικό εργαλείο καλά και με τα δυο σας χέρια και φροντίζετε για την ασφαλή θέση του σώματός σας.** Το ηλεκτρικό εργαλείο οδηγείται ασφαλέστερα όταν το κρατάτε και με τα δυο σας χέρια.
- ▶ **Ασφαλιζετε το υπό κατεργασία τεμάχιο.** Ένα υπό κατεργασία τεμάχιο συγκρατείται ασφαλέστερα με μια διάταξη σύσφιξης ή με μια μέγγενη παρά με το χέρι σας.

- ▶ **Πριν αποθέσετε το ηλεκτρικό εργαλείο περιμένετε πρώτα να σταματήσει εντελώς να κινείται.** Το τοποθετημένο εργαλείο μπορεί να σφηνώσει και να οδηγήσει στην απώλεια του ελέγχου του μηχανήματος.
- ▶ **Μη χρησιμοποιήσετε το ηλεκτρικό εργαλείο όταν το ηλεκτρικό καλώδιό του είναι χαλασμένο. Μην αγγίζετε το χαλασμένο καλώδιο και βγάλτε το φινι από την πρίζα όταν το καλώδιο υποστεί βλάβη/χαλάσει κατά τη διάρκεια της εργασίας σας.** Τυχόν χαλασμένα καλώδια αυξάνουν τον κίνδυνο ηλεκτροπληξίας.

Περιγραφή λειτουργίας



Διαβάστε όλες τις προειδοποιητικές υποδείξεις. Αμέλειες κατά την τήρηση των προειδοποιητικών υποδείξεων μπορεί να προκαλέσουν ηλεκτροπληξία, κίνδυνο πυρκαγιάς ή/και σοβαρούς τραυματισμούς.

Χρήση σύμφωνα με τον προορισμό

Το ηλεκτρικό εργαλείο προορίζεται, τοποθετημένο επάνω σε μια στερεή βάση, για τη διεξαγωγή ίσιων και λοξών μακρουλών και εγκάρσιων σε ξύλο κοπών. Εξοπλισμένο με κατάλληλες πριονόλαμες μπορεί επίσης να χρησιμοποιηθεί για κοπές σε μη σιδηρούχα μέταλλα με λεπτά τοιχώματα, π. χ. σε διατομές. Δεν επιτρέπεται η κατεργασία σιδηρούχων μετάλλων.

Απεικονιζόμενα στοιχεία

Η απαρίθμηση των απεικονιζόμενων στοιχείων αναφέρεται στην απεικόνιση του ηλεκτρικού εργαλείου στη σελίδα γραφικών.

- 1 Αποκλεισμός αθέλητης ζεύξης για διακόπτη ON/OFF
- 2 Διακόπτης ON/OFF
- 3 Πρόσθετη λαβή
- 4 Πλήκτρο μανδάλωσης άξονα
- 5 Κλίμακα για τη γωνία φαλτσοτομής
- 6 Κλειδί τύπου Άλεν
- 7 Βίδα με μοχλό για προεπιλογή γωνίας φαλτσοτομής
- 8 Βίδα με μοχλό για οδηγό παραλλήλων

- 9 Παράθυρο για παρατήρηση της γραμμής κοπής «CutControl» (PKS 55 A/PKS 66 A/PKS 66 AF)
- 10 Οδηγός παραλλήλων
- 11 Παλινδρομικός προφυλακτήρας
- 12 Πέλμα
- 13 Μοχλός ρύθμισης για προφυλακτήρα
- 14 Βίδα μοχλού για προεπιλογή γωνίας φάλτσοτομής
- 15 Προφυλακτήρας
- 16 Έξοδος ροκανιδιών
- 17 Βίδα σύσφιξης με ροδέλα
- 18 Φλάντζα σύσφιξης
- 19 Πριονόδισκος*
- 20 Φλάντζα υποδοχής
- 21 Άξονας δισκοπριονίου
- 22 Σωλήνας αναρρόφησης*
- 23 Σωλήνας οδήγησης για ροκανίδια
- 24 Κουτί σκόνης/πριονιδιών*
- 25 Σύρτης για κουτί σκόνης/πριονιδιών
- 26 Μοχλός σύσφιξης για προεπιλογή βάθους κοπής
- 27 Κλίμακα βάθους κοπής
- 28 Σημάδι κοπής 45°
- 29 Σημάδι κοπής 0°
- 30 Νταβίδι*
- 31 Ράγα οδήγησης*
- 32 Πλήκτρο για ασφάλιση ράγας οδήγησης

* **Εξαρτήματα που απεικονίζονται ή περιγράφονται δεν περιέχονται στη σπάνταρ συσκευασία. Για τον πλήρη κατάλογο εξαρτημάτων κοιτά το πρόγραμμα εξαρτημάτων.**

Τεχνικά χαρακτηριστικά

Φορητό δισκοπριονίο		PKS 55	PKS 55 A	PKS 66 A PKS 66 AF*
Αριθμός ευρετηρίου		3 603 E00 0..	3 603 E01 0..	3 603 E02 0..
Ονομαστική ισχύς	W	1200	1200	1600
Αριθμός στροφών χωρίς φορτίο	min ⁻¹	5600	5600	5000
μέγιστο βάθος κοπής				
– υπό γωνία 0°	mm	55	55	66
– υπό γωνία 45°	mm	38	38	48
Μανδάλωση άξονα		●	●	●
CutControl		–	●	●
Κουτί σκόνης/πριονιδιών		–	●	●
Διαστάσεις πέλματος	mm	288 x 153	288 x 153	327 x 160
μέγιστη διάμετρος πριονόδισκου	mm	160	160	190
ελάχιστη διάμετρος πριονόδισκου	mm	150	150	184
μέγιστο πάχος στελέχους δισκου	mm	1,8	1,8	1,8
Τρύπα υποδοχής	mm	20	20	30
Βάρος σύμφωνα με EPTA-Procedure 01/2003	kg	3,9	3,9	5,4
Κατηγορία μόνωσης		□ / II	□ / II	□ / II

Τα στοιχεία ισχύουν για ονομαστικές τάσεις [U] 230/240 V. Υπό χαμηλότερες τάσεις και σε εκδόσεις ειδικές για τις διάφορες χώρες τα στοιχεία αυτό μπορεί να διαφέρουν.

Παρακαλούμε να προσέξετε τον αριθμό ευρετηρίου στην πινακίδα κατασκευαστή του ηλεκτρικού εργαλείου σας. Οι εμπορικοί χαρακτηρισμοί ορισμένων ηλεκτρικών εργαλείων μπορεί να διαφέρουν.

PKS 66 A/PKS 66 AF: Οι ζεύξεις/αποζεύξεις προκαλούν σύντομες πτώσεις της τάσης. Υπό δυσμενείς συνθήκες στο ηλεκτρικό δίκτυο μπορεί να επηρεαστούν αρνητικά άλλες ηλεκτρικές συσκευές. Σε περίπτωση που η σύνθετη αντίσταση δικτύου είναι μικρότερη από 0,36 Ohm δεν αναμένονται παρεμβολές.

* PKS 66 AF με ράγα οδήγησης

Πληροφορίες για θόρυβο και δονήσεις

Οι τιμές μέτρησης εξακριβώθηκαν σύμφωνα με την προδιαγραφή EN 60745.

Η σύμφωνη με την καμπύλη Α εκτιμηθείσα χαρακτηριστική στάθμη ακουστικής πίεσης του μηχανήματος ανέρχεται σε 101 dB(A). Στάθμη ακουστικής πίεσης 112 dB(A). Ανασφάλεια μέτρησης $K=3$ dB.

Φοράτε ωτασπίδες!

Οι ολικές τιμές κραδασμών (άθροισμα ανυσμάτων τριών διευθύνσεων) εξακριβώθηκαν σύμφωνα με το πρότυπο EN 60745:

Τιμή εκπομπής κραδασμών $a_h = 4,0$ m/s², ανασφάλεια $K = 1,5$ m/s².

Η στάθμη κραδασμών που αναφέρεται σ' αυτές τις οδηγίες έχει μετρηθεί σύμφωνα με μια διαδικασία μέτρησης τυποποιημένη στο πλαίσιο του προτύπου EN 60745 και μπορεί να χρησιμοποιηθεί στη σύγκριση των διάφορων μηχανημάτων. Είναι επίσης κατάλληλη για έναν προσωρινό υπολογισμό της επιβάρυνσης από τους κραδασμούς. Η στάθμη κραδασμών που αναφέρεται αντιπροσωπεύει τις βασικές χρήσεις του ηλεκτρικού εργαλείου. Σε περίπτωση, όμως, που το ηλεκτρικό εργαλείο θα χρησιμοποιηθεί διαφορετικά, με παρεκκλίνοντα εργαλεία ή χωρίς επαρκή συντήρηση, τότε η στάθμη κραδασμών μπορεί να είναι κι αυτή διαφορετική. Αυτό μπορεί να αυξήσει σημαντικά την επιβάρυνση από τους κραδασμούς κατά τη συνολική διάρκεια ολόκληρου του χρονικού διαστήματος που εργάζεσθε.

Για την ακριβή εκτίμηση της επιβάρυνσης από τους κραδασμούς θα πρέπει να λαμβάνονται επίσης υπόψη και οι χρόνοι κατά τη διάρκεια των οποίων το μηχανήμα βρίσκεται εκτός λειτουργίας ή λειτουργεί, χωρίς όμως στην πραγματικότητα να χρησιμοποιείται. Αυτό μπορεί να μειώσει σημαντικά την επιβάρυνση από τους κραδασμούς κατά τη διάρκεια ολόκληρου του χρονικού διαστήματος που εργάζεσθε.

Γι' αυτό, πριν αρχίσει η δράση των κραδασμών, να καθορίζετε πρόσθετα μέτρα ασφαλείας για την προστασία του χειριστή όπως: συντήρηση του ηλεκτρικού εργαλείου και των εργαλείων που χρησιμοποιείτε, ζέσταμα των χεριών, οργάνωση της εκτέλεσης των διάφορων εργασιών.

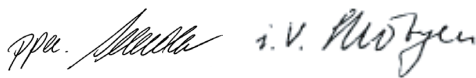
Δήλωση συμβατότητας **CE**

Δηλώνουμε υπευθύνως ότι το προϊόν που περιγράφεται στα «Τεχνικά χαρακτηριστικά» εκπληρώνει τους εξής κανονισμούς ή κατασκευαστικές συστάσεις: EN 60745 σύμφωνα με τις διατάξεις των οδηγιών 2004/108/EK, 98/37/EK (έως 28.12.2009), 2006/42/EK (από 29.12.2009).

Τεχνικός φάκελος από:

Robert Bosch GmbH, PT/ESC,
D-70745 Leinfelden-Echterdingen

Dr. Egbert Schneider Senior Vice President Engineering	Dr. Eckerhard Strötgen Head of Product Certification
--	--



Robert Bosch GmbH, Power Tools Division
D-70745 Leinfelden-Echterdingen
24.09.2008

Συναρμολόγηση

Τοποθέτηση/Αλλαγή πριονόδισκου

- ▶ **Βγάξτε το φιν από την πρίζα πριν από οποιαδήποτε εργασία στο ηλεκτρικό εργαλείο.**
- ▶ **Να φοράτε προστατευτικά γάντια όταν συναρμολογείτε τον πριονόδισκο.** Κίνδυνος τραυματισμού σε περίπτωση επαφής με τον πριονόδισκο.
- ▶ **Χρησιμοποιείτε μόνο πριονόδισκους που διαθέτουν τα χαρακτηριστικά που αναφέρονται σ' αυτές τις οδηγίες χειρισμού.**
- ▶ **Μην τοποθετήσετε ποτέ δίσκους λειανσης.**

Επιλογή πριονόδισκου

Στο τέλος αυτών των οδηγιών θα βρείτε μια επισκόπηση των προτεινόμενων πριονόδισκων.

Αποσυαρμολόγηση του πριονόδισκου (βλέπε εικόνα Α)

Σας συμβουλεύουμε, για να αλλάξετε το εργαλείο ακουμπήστε το ηλεκτρικό εργαλείο επάνω στη μετωπική πλευρά του περιβλήματος του κινητήρα.

- Πατήστε το πλήκτρο μανδάλωσης άξονα **4** και κρατήστε το πατημένο.
- ▶ **Το πάτημα του πλήκτρου μανδάλωσης άξονα 4 επιτρέπεται μόνο όταν ο άξονας του δισκοπριονίου είναι ακίνητος.** Διαφορετικά το ηλεκτρικό εργαλείο μπορεί να υποστεί βλάβη.
- Ξεβιδώστε με το κλειδί τύπου Άλεν **6** τη βίδα σύσφιξης **17** γυρίζοντάς την με φορά **⚙**.
- Οδηγήστε τον παλινδρομικό προφυλακτήρα **11** προς τα πίσω και συγκρατήστε τον σ' αυτήν τη θέση.
- Αφαιρέστε τη φλάντζα σύσφιξης **18** και τον πριονόδισκο **19** από τον άξονα του δισκοπριονίου **21**.

Συναρμολόγηση του πριονόδισκου (βλέπε εικόνα Α)

Σας συμβουλεύουμε, για να αλλάξετε το εργαλείο ακουμπήστε το ηλεκτρικό εργαλείο επάνω στη μετωπική πλευρά του περιβλήματος του κινητήρα.

- Καθαρίστε τον πριονόδισκο **19** και όλα τα υπό συναρμολόγηση εξαρτήματα σύσφιξης.
- Οδηγήστε τον παλινδρομικό προφυλακτήρα **11** προς τα πίσω και συγκρατήστε τον σ' αυτήν τη θέση.
- Τοποθετήστε τον πριονόδισκο **19** επάνω στη φλάντζα υποδοχής **20**. Η φορά κοπής των δοντιών (κατεύθυνση του βέλους επάνω στον πριονόδισκο) πρέπει να ταυτιστεί με τη φορά του βέλους επάνω στον προφυλακτήρα **15**.
- Τοποθετήστε τη φλάντζα σύσφιξης **18** και βιδώστε τη βίδα σύσφιξης **17** γυρίζοντάς την με φορά **⚙**. Δώστε προσοχή στη σωστή τοποθέτηση της φλάντζας υποδοχής **20** και της φλάντζας σύσφιξης **18**.
- Πατήστε το πλήκτρο μανδάλωσης άξονα **4** και κρατήστε το πατημένο.
- Σφίξτε με το κλειδί τύπου Άλεν **6** τη βίδα σύσφιξης **17** γυρίζοντάς την με φορά **⚙**. Η ροπή στρέψης πρέπει να κυμαίνεται μεταξύ 6–9 Nm, πράγμα που σημαίνει σφίξιμο με το χέρι συν ¼ στροφή.

Αναρρόφηση σκόνης/ροκανιδιών (βλέπε εικόνες Β–Ε)

- ▶ **Βγάξτε το φιλ από την πρίζα πριν από οποιαδήποτε εργασία στο ηλεκτρικό εργαλείο.**
- ▶ Η σκόνη από ορισμένα υλικά, π.χ. από μολυβδούχες μπογιές, από μερικά είδη ξύλου, από ορυκτά υλικά και από μέταλλα μπορεί να είναι ανθυγιεινή. Η επαφή με τη σκόνη ή/και η εισπνοή της μπορεί να προκαλέσει αλλεργικές αντιδράσεις ή/και ασθένειες των αναπνευστικών οδών του χρήστη ή τυχόν παρευρισκόμενων ατόμων.
Ορισμένα είδη σκόνης, π.χ. σκόνη από ξύλο βελανιδιάς ή οξιάς θεωρούνται σαν καρκινογόνα, ιδιαίτερα σε συνδυασμό με διάφορα συμπληρωματικά υλικά που χρησιμοποιούνται στην κατεργασία ξύλων (ενώσεις χρωμίου, ξυλοπροστατευτικά μέσα). Η κατεργασία αμιαντούχων υλικών επιτρέπεται μόνο σε ειδικά εκπαιδευμένα άτομα.
- Να χρησιμοποιείτε κατά το δυνατόν αναρρόφηση σκόνης.
- Να φροντίζετε για τον καλό αερισμό του χώρου εργασίας.
- Σας συμβουλεύουμε να φοράτε μάσκες αναπνευστικής προστασίας με φίλτρο κατηγορίας P2.

Να τηρείτε τις διατάξεις που ισχύουν στη χώρα σας για τα διάφορα υπό κατεργασία υλικά.

Υπόδειξη: Να χρησιμοποιείτε πάντοτε το σωλήνα οδήγησης **23** ή το κουτί σκόνης/πριονιδιών **24** για να μην σας χτυπούν τα εκσφενδονιζόμενα πριονίδια.

Ο σωλήνας οδήγησης **23** μπορεί να χρησιμοποιηθεί και με συναρμολογημένο το κουτί σκόνης/πριονιδιών αλλά και χωρίς αυτό. Γυρίστε το σωλήνα οδήγησης **23** κατά τέτοιο τρόπο σύμφωνα με την αντίστοιχη χρήση, σύμφωνα με την αντίστοιχη χρήση, ώστε να μην σας χτυπούν τα εκσφενδονιζόμενα πριονίδια, και ακολουθήστε τοποθετήστε το γερά στην έξοδο ροκανιδιών **16**.

Εξωτερική αναρρόφηση (βλέπε εικόνα Β)

Τοποθετήστε ένα σωλήνα αναρρόφησης **22** (ειδικό εξάρτημα) στην έξοδο ροκανιδιών **16**. Συνδέστε το σωλήνα αναρρόφησης **22** σ' έναν απορροφητήρα σκόνης (ειδικό εξάρτημα). Μια επισκόπηση σχετικά με τη σύνδεση σε διάφορους απορροφητήρες σκόνης θα βρείτε στο τέλος αυτών των οδηγιών.

Το ηλεκτρικό εργαλείο μπορεί να τοποθετηθεί κατευθείαν στην πρίζα ενός απορροφητήρα σκόνης γενικής χρήσης της Bosch, εξοπλισμένου με αυτόματη διάταξη εκκίνησης. Ο απορροφητήρας σκόνης ξεκινά αυτόματα μόλις τεθεί σε λειτουργία το ηλεκτρικό εργαλείο.

Ο απορροφητήρας σκόνης πρέπει να είναι κατάλληλος για το εκάστοτε υπό κατεργασία υλικό.

Για την αναρρόφηση ιδιαίτερα ανθυγιεινής, καρκινογόνου ή ξηρής σκόνης πρέπει να χρησιμοποιείτε ειδικούς απορροφητήρες σκόνης.

Εσωτερική αναρρόφηση σκόνης (βλέπε εικόνες C–E)

Το κουτί σκόνης/πριονιδιών **24** μπορεί, για μικροδουλειές, να χρησιμοποιηθεί με κλειστό το σύρτη **25**. Όταν διεξάγετε εκτεταμένες εργασίες θα πρέπει αν αφήνετε το σύρτη **25** ανοιχτό για να μπορούν τα πριονίδια να βγαίνουν έξω.

Τοποθετήστε το κουτί σκόνης/πριονιδιών **24** γερά στην έξοδο ροκανιδιών **16**.

Να αδειάζετε πάντοτε έγκαιρα το κουτί σκόνης/πριονιδιών **24** για να διατηρείται η αποτελεσματικότητα.

Για να αδειάσετε το κουτί σκόνης/πριονιδιών **24** αφαιρέστε το από την έξοδο ροκανιδιών **16**. Πατήστε το σύρτη **25** γυρίστε το κουτί σκόνης/πριονιδιών **24** προς τα δίπλα και αδειάστε το.

Καθαρίστε το στήριγμα αναρρόφησης του κουτιού σκόνης/πριονιδιών **24** πριν το τοποθετήσετε.

Λειτουργία

Τρόποι λειτουργίας

- ▶ **Βγάzte το φιλ από την πρίζα πριν από οποιαδήποτε εργασία στο ηλεκτρικό εργαλείο.**

Ρύθμιση βάθους κοπής (βλέπε εικόνα F)

- ▶ **Προσαρμόστε το βάθος κοπής στο πάχος του υπό κατεργασία τεμαχίου.** Κάτω από το υπό κατεργασία τεμάχιο θα πρέπει να φαίνεται λιγότερο από ένα ολόκληρο δόντι.

Λύστε το μοχλό σύσφιξης **26**. Για τη διεξαγωγή κοπών μικρού βάθους τραβήξτε το πριόνι μακριά από το πέλμα **12**, για τη διεξαγωγή κοπών μεγάλου βάθους να πατήστε το πριόνι με φορά προς το πέλμα **12**. Να ρυθμίζετε την επιθυμητή τιμή στην κλίμακα βάθους κοπής. Σφίξτε πάλι το μοχλό σύσφιξης **26**.

Ρύθμιση της γωνίας φαλτοστομής

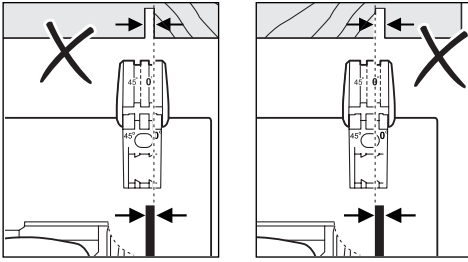
Λύστε τις βίδες μοχλού **7** και **14**. Ωθήστε το πριόνι προς τα πλάγια. Ρυθμίστε την επιθυμητή τιμή στην κλίμακα **5**. Σφίξτε πάλι καλά τις βίδες μοχλού **7** και **14**.

Υπόδειξη: Στις φαλτοστομές το βάθος κοπής είναι μικρότερο από την τιμή που δείχνεται στην κλίμακα βάθους κοπής **27**.

Σημάδια κοπής (βλέπε εικόνα G) (PKS 55 A/PKS 66 A/PKS 66 AF)

Το παράθυρο για παρατήρηση της γραμμής κοπής «CutControl» **9** μπορεί να ανασκωθεί προς τα εμπρός και χρησιμοποιείται για την ακριβή οδήγηση του δισκοπριονίου κατά μήκος της γραμμής κοπής που σηματοδεύτηκε επάνω στο υπό κατεργασία τεμάχιο. Το παράθυρο για παρατήρηση της γραμμής κοπής «CutControl» **9** διαθέτει δυο σημάδια: το ένα για τη διεξαγωγή ορθογώνιων κοπών και το άλλο για κοπές υπό γωνία 45°.

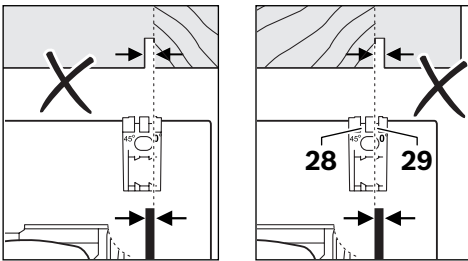
Το σημάδι κοπής 0° (**29**) δείχνει τη θέση του πριονόδισκου κατά τη διεξαγωγή ορθογώνιας κοπής. Το σημάδι κοπής 45° (**28**) δείχνει τη θέση του πριονόδισκου κατά τη διεξαγωγή κοπής 45°.



Για να τη διεξαγωγή μιας ακριβούς κοπής οδηγήστε το δισκοπρίονο στο υπό κατεργασία τεμάχιο όπως φαίνεται στην εικόνα. Καλό θα ήταν όμως, να διεξάγετε προηγούμενης μια δοκιμαστική κοπή.

Σημάδια κοπής (PKS 55)

Το σημάδι κοπής 0° (**29**) δείχνει τη θέση του πριονόδισκου κατά τη διεξαγωγή ορθογώνιας κοπής. Το σημάδι κοπής 45° (**28**) δείχνει τη θέση του πριονόδισκου κατά τη διεξαγωγή κοπής 45°.



Για να τη διεξαγωγή μιας ακριβούς κοπής οδηγήστε το δισκοπρίονο στο υπό κατεργασία τεμάχιο όπως φαίνεται στην εικόνα. Καλό θα ήταν όμως, να διεξάγετε προηγούμενης μια δοκιμαστική κοπή.

Εκκίνηση

- **Δώστε προσοχή στην τάση δικτύου! Η τάση της ηλεκτρικής πηγής πρέπει να ταυτίζεται με την τάση που είναι αναγραφμένη στην πινακίδα κατασκευαστή του ηλεκτρικού εργαλείου. Ηλεκτρικά εργαλεία με χαρακτηριστική τάση 230 V λειτουργούν και με τάση 220 V.**

Θέση σε λειτουργία κι εκτός λειτουργίας

Για να **θέσετε σε λειτουργία** το ηλεκτρικό εργαλείο πατήστε **πρώτα** τον αποκλεισμό

αθέλτητης ζεύξης **1** και **ακολουθώς** πατήστε και κρατήστε πατημένο το διακόπτη ON/OFF **2**.

Για να **θέσετε εκτός λειτουργίας** το ηλεκτρικό εργαλείο αφήστε ελεύθερο το διακόπτη ON/OFF **2**.

Υπόδειξη: Κατά τη διάρκεια της λειτουργίας ο διακόπτης ON/OFF **2** πρέπει, για λόγους ασφαλείας, να μη μανδάλωνεται, αλλά να κρατιέται συνεχώς πατημένος.

Υποδείξεις εργασίας

Προστατεύετε τους πριονόδισκους από προσκρούσεις και χτυπήματα.

Να οδηγείτε το ηλεκτρικό εργαλείο ομοιόμορφα και με ελαφριά προώθηση προς την κατεύθυνση κοπής. Πολύ ισχυρή προώθηση ελαττώνει τη διάρκεια ζωής των εργαλείων και μπορεί να βλάψει το ηλεκτρικό εργαλείο.

Η ισχύ πριονίσματος και η ποιότητα κοπής εξαρτώνται κυρίως από την κατάσταση και τη μορφή της οδόντωσης του πριονόδισκου. Γι' αυτό να χρησιμοποιείτε πάντοτε κοφτερούς και για το εκάστοτε υλικό κατάλληλους πριονόδισκους.

Πριόνισμα ξύλων

Η σωστή επιλογή του πριονόδισκου εξαρτάται από το είδος από το είδος και την ποιότητα του ξύλου καθώς και αν πρόκειται για διαμήκεις ή εγκάρσιες τομές.

Κατά τη διαμήκη κοπή πεύκων δημιουργούνται μακριά πλανίδια με μορφή ελατηρίου.

Η σκόνη από ξύλο βελανιδιάς και οξιάς είναι ιδιαίτερα ανθυγιεινή, γι' αυτό να εργάζεσθε πάντοτε με αναρρόφηση σκόνης.

Πριόνισμα με οδηγό παραλλήλων (βλέπε εικόνα H)

Ο οδηγός παραλλήλων **10** επιτρέπει τη διεξαγωγή ακριβών κοπών κατά μήκος της ακμής του υπό κατεργασία τεμαχίου ή, ανάλογα, την κοπή ισομηκών λωρίδων.

Λύστε τη βίδα με μοχλό **8** και περάστε την κλίμακα του οδηγού παραλλήλων **10** μέσα από την οδήγηση του πέλματος **12**. Ρυθμίστε την τιμή του επιθυμητού πλάτους κοπής στην αντίστοιχο σημάδι κοπής της κλίμακας **29** ή **28**, βλέπε κεφάλαιο «Σημάδια κοπής». Σφίξτε πάλι καλά τη βίδα με μοχλό **8**.

Πριόνισμα με συμπληρωματικό οδηγό (βλέπε εικόνα I)

Για την κατεργασία μεγάλων τεμαχίων ή για την κοπή λείων ακμών μπορείτε να συναρμολογήσετε στο υπό κατεργασία τεμάχιο μια σανίδα ή ένα λεπτό καθρόνι σαν συμπληρωματικό οδηγό για να οδηγείτε το δισκοπρίονο με το πέλμα κατά μήκος του συμπληρωματικού οδηγού.

Πριόνισμα με ράγα οδήγησης (βλέπε εικόνες J–L)

Με τη βοήθεια της ράγας οδήγησης **31** μπορείτε να διεξάγετε ευθείες κοπές.

Η πρόσφυση της επιστρώσης εμποδίζει το γλίστρημα της ράγας οδήγησης και προστατεύει την επιφάνεια του υπό κατεργασία τεμαχίου.

Η ράγα οδήγησης **31**. Γι' αυτό γυρίστε τη ράγα οδήγησης **31** κατά 180° και ακολουθώντας συνδέστε μεταξύ τους τις ράγες οδήγησης **31**. Για να τις ασφαλίσετε πατήστε το πλήκτρο **32**. Για την αποσυναρμολόγηση πατήστε το πλήκτρο **32** στην άλλη πλευρά και ακολουθώντας τραβήξτε τις ράγες οδήγησης **31** προς τα έξω.

Η ράγα οδήγησης **31** διαθέτει στην επάνω πλευρά της δυο σημάδια. Η πλευρά με το σημάδι «90°» χρησιμοποιείται για ορθογώνιες κοπές και η πλευρά με το σημάδι «45°» για όλες τις άλλες λοξοκοπές.

Το ελαστικό χείλος της ράγας οδήγησης προστατεύει από σκλήθρες στις κοπές 90° και 45°, επειδή εμποδίζει το σχίσσιμο τις επιφάνειας των ξύλινων υπό κατεργασία υλικών.

Το ελαστικό χείλος προσαρμόζεται στο δισκοπρίονό σας κατά τη διεξαγωγή της πρώτης κοπής, οπότε πριονίζεται λίγο η ακμή του.

Υπόδειξη: Η ράγα οδήγησης **31** πρέπει να ευθυγραμμίζεται πάντα με την υπό κοπή πλευρά του υπό κατεργασία τεμαχίου και δεν επιτρέπεται να προεξέχει απ' αυτό.

Σε περίπτωση που η ράγα οδήγησης **31** θα είναι μακρύτερη από το υπό κατεργασία τεμάχιο, τότε μην αφήσετε το δισκοπρίονο επάνω στη ράγα οδήγησης **31** χωρίς να το κρατήσετε με το χέρι. Η ράγα οδήγησης **31** είναι από πλαστικό και δεν αντέχει στο βάρος του δισκοπρίονου.

Να στερεώνετε τη ράγα οδήγησης **31** επάνω στο υπό κατεργασία τεμάχιο με τα ειδικά νταβίδια **30**. Να φροντίζετε, η κύρτωση στην εσωτερική πλευρά του νταβιδιού **30** να μπαίνει στο αντίστοιχο άνοιγμα της ράγας οδήγησης **31**.

Θέστε το ηλεκτρικό εργαλείο σε λειτουργία και οδηγείτε το ομοιόμορφα και με ελαφριά προώθηση προς την κατεύθυνση κοπής.

Συντήρηση και Service

Συντήρηση και καθαρισμός

- ▶ **Βγάξτε το φιν από την πρίζα πριν από οποιαδήποτε εργασία στο ηλεκτρικό εργαλείο.**
- ▶ **Διατηρείτε το ηλεκτρικό εργαλείο και τις σχισμές αερισμού καθαρές για να μπορείτε να εργάζεστε καλά και ασφαλώς.**

Ο παλινδρομικός προφυλακτήρας πρέπει να μπορεί να κινείται πάντοτε ελεύθερα και να κλείνει αυτόματα. Γι' αυτό να διατηρείτε καθαρό τον τομέα εργασίας γύρω από τον παλινδρομικό προφυλακτήρα. Να απομακρύνετε τυχόν σκόνες ή/και ροκανίδια με πεπιεσμένο αέρα ή μ' ένα πινέλο.

Πριονόδισκοι χωρίς επιστροφή μπορούν να προστατευτούν από την οξείδωση μ' ένα λεπτό στρώμα λαδιού χωρίς οξέα. Πριν το πριόνισμα πρέπει, όμως, να απομακρύνετε το λάδι για να μη λερωθεί το ξύλο.

Τυχόν κατάλοιπα ρητίνης ή/και κόλλας επάνω στον πριονόδισκο επιδρούν αρνητικά στην ποιότητα κοπής. Γι' αυτό να καθαρίζετε τους πριονόδισκους αμέσως μετά τη χρήση τους.

Αν παρ' όλες τις επιμελημένες μεθόδους κατασκευής κι ελέγχου το ηλεκτρικό εργαλείο σταματήσει κάποτε να λειτουργεί, τότε η επισκευή του πρέπει να ανατεθεί σ' ένα εξουσιοδοτημένο συνεργείο για ηλεκτρικά εργαλεία της Bosch.

Όταν ζητάτε διασαφητικές πληροφορίες καθώς και όταν παραγγέλνετε ανταλλακτικά πρέπει να αναφέρετε οπωσδήποτε το 10ψήφιο αριθμό ευρετηρίου που αναγράφεται στην πινακίδα κατασκευαστή.

Service και σύμβουλος πελατών

Το Service απαντά στις ερωτήσεις σας σχετικά με την επισκευή και τη συντήρηση του προϊόντος σας καθώς και για τα αντίστοιχα ανταλλακτικά. Λεπτομερή σχέδια και πληροφορίες για τα ανταλλακτικά θα βρείτε στην ηλεκτρονική διεύθυνση:

www.bosch-pt.com

Η ομάδα συμβούλων της Bosch σας υποστηρίζει με ευχαρίστηση όταν έχετε ερωτήσεις σχετικές με την αγορά, τη χρήση και τη ρύθμιση των προϊόντων και ανταλλακτικών.

Ελλάδα

Robert Bosch A.E.

Κηφισού 162

12131 Περιστερί-Αθήνα

Tel.: +30 (0210) 57 01 200 KENTPO

Tel.: +30 (0210) 57 70 081 – 83 KENTPO

Fax: +30 (0210) 57 01 263

Fax: +30 (0210) 57 70 080

www.bosch.gr

ABZ Service A.E.

Tel.: +30 (0210) 57 01 375 – 378 SERVICE

Fax: +30 (0210) 57 73 607

Απόσυρση

Τα ηλεκτρικά εργαλεία, τα εξαρτήματα και οι συσκευασίες πρέπει να ανακυκλώνονται με τρόπο φιλικό προς το περιβάλλον.

Μόνο για χώρες της ΕΕ:



Μην ρίχνετε τα ηλεκτρικά εργαλεία στα απορρίμματα του σπιτιού σας! Σύμφωνα με την Κοινοτική Οδηγία 2002/96/ΕΚ σχετικά με τις παλαιές ηλεκτρικές και ηλεκτρονικές συσκευές και τη μεταφορά της

οδηγίας αυτής σε εθνικό δίκαιο δεν είναι πλέον υποχρεωτικό τα άχρηστα ηλεκτρικά εργαλεία να συλλέγονται ξεχωριστά για να ανακυκλωθούν με τρόπο φιλικό προς το περιβάλλον.

Τηρούμε το δικαίωμα αλλαγών.

Güvenlik Talimatı

Elektrikli El Aletleri İçin Genel Uyarı Talimatı

⚠ UYARI Bütün uyarıları ve talimat hükümlerini okuyun. Açıklanan uyarılara ve talimat hükümlerine uyulmadığı takdirde elektrik çarpmalarına, yangınlara ve/veya ağır yaralanmalara neden olunabilir.

Bütün uyarıları ve talimat hükümlerini ileride kullanmak üzere saklayın.

Uyarı ve talimat hükümlerinde kullanılan “Elektrikli El Aleti” kavramı, akım şebekesine bağlı (şebeke bağlantı kablosu ile) aletlerle akü ile çalışan aletleri (akım şebekesine bağlantısı olmayan aletler) kapsamaktadır.

1) Çalışma yeri güvenliği

- Çalıştığınız yeri temiz tutun ve iyi aydınlatın.** Çalıştığınız yer düzensiz ise ve iyi aydınlatılmamışsa kazalar ortaya çıkabilir.
- Yakınında patlayıcı maddeler, yanıcı sıvı, gaz veya tozların bulunduğu yerlerde elektrikli el aleti ile çalışmayın.** Elektrikli el aletleri, toz veya buharların tutuşmasına neden olabilecek kıvılcımlar çıkarırlar.
- Elektrikli el aleti ile çalışırken çocukları ve başkalarını uzakta tutun.** Dikkatiniz dağılacak olursa aletin kontrolünü kaybedebilirsiniz.

2) Elektrik Güvenliği

- Elektrikli el aletin bağlantı fişi prize uymalıdır. Fişi hiçbir zaman değiştirmeyin. Koruyucu topraklanmış elektrikli el aletleri ile birlikte adaptör fiş kullanmayın.** Değiştirilmemiş fiş ve uygun priz elektrik çarpmaya tehlikesini azaltır.
- Borular, kalorifer petekleri, ısıtıcılar ve buzdolapları gibi topraklanmış yüzeylerle bedensel temasa gelmekten kaçının.** Bedeniniz topraklandığı anda büyük bir elektrik çarpmaya tehlikesi ortaya çıkar.
- Aleti yağmur altında veya nemli ortamlarda bırakmayın.** Suyun elektrikli el aleti içine sızması elektrik çarpmaya tehlikesini artırır.

- Elektrikli el aletini kablosundan tutarak taşımayın, kabloyu kullanarak asmayın veya kablodan çekerek fişi çıkarmayın. Kabloyu ısıdan, yağdan, keskin kenarlı cisimlerden veya aletin hareketli parçalarından uzak tutun.** Hasarlı veya dolaşmış kablo elektrik çarpmaya tehlikesini artırır.
- Bir elektrikli el aleti ile açık havada çalışırken, mutlaka açık havada kullanılmaya uygun uzatma kablosu kullanın.** Açık havada kullanılmaya uygun uzatma kablosunun kullanılması elektrik çarpmaya tehlikesini azaltır.
- Elektrikli el aletin nemli ortamlarda çalıştırılması şartsa, mutlaka arıza akımı koruma şalteri kullanın.** Arıza akımı koruma şalterinin kullanımı elektrik çarpmaya tehlikesini azaltır.

3) Kişilerin Güvenliği

- Dikkatli olun, ne yaptığınıza dikkat edin, elektrikli el aleti ile işinizi makul bir tempo ve yöntemle yürütün. Yorgunsanız, aldığınız hapların, ilaçların veya alkolün etkisinde iseniz elektrikli el aletini kullanmayın.** Aleti kullanırken bir anki dikkatsizlik önemli yaralanmalara neden olabilir.
- Daima kişisel koruyucu donanım ve bir koruyucu gözlük kullanın.** Elektrikli el aletin türü ve kullanımına uygun olarak; toz maskesi, kaymayan iş ayakkabıları, koruyucu kask veya koruyucu kulaklık gibi koruyucu donanım kullanımı yaralanma tehlikesini azaltır.
- Aleti yanlışlıkla çalıştırmaktan kaçının. Akım ikmal şebekesine ve/veya aküye bağlamadan, elinize alıp taşımadan önce elektrikli el aletin kapalı olduğundan emin olun.** Elektrikli el aletini parmağınız şalter üzerinde dururken taşırsanız ve alet açıkken fişi prize sokarsanız kazalara neden olabilirsiniz.
- Elektrikli el aletini çalıştırmadan önce ayar aletlerini veya anahtarları aletten çıkarın.** Aletin dönen parçaları içinde bulunabilecek bir yardımcı alet yaralanmalara neden olabilir.

e) **Çalışırken bedeniniz anormal durumda olmasın. Çalışırken duruşunuz güvenli olsun ve dengeyi her zaman koruyun.** Bu sayede aleti beklenmedik durumlarda daha iyi kontrol edebilirsiniz.

f) **Uygun iş elbiseleri giyin. Geniş giysiler giymeyin ve takı takmayın. Saçlarınızı, giysilerinizi ve eldivenlerinizi aletin hareketli parçalarından uzak tutun.** Bol giysiler, uzun saçlar veya takılar aletin hareketli parçaları tarafından tutulabilir.

g) **Toz emme donanımı veya toz tutma tertibatı kullanırken, bunların bağlı olduğundan ve doğru kullanıldığından emin olun.** Toz emme donanımının kullanımı tozdan kaynaklanabilecek tehlikeleri azaltır.

4) Elektrikli el aletlerinin özenle kullanımı ve bakımı

a) **Aleti aşırı ölçüde zorlamayın. Yaptığınız işe uygun elektrikli el aletleri kullanın.** Uygun performanslı elektrikli el aleti ile, belirlenen çalışma alanında daha iyi ve güvenli çalışırsınız.

b) **Şalteri bozuk olan elektrikli el aletini kullanmayın.** Açılıp kapanamayan bir elektrikli el aleti tehlikelidir ve onarılmalıdır.

c) **Alette bir ayarlama işlemine başlamadan ve/veya aküyü çıkarmadan önce, herhangi bir aksesuarı değiştirirken veya aleti elinizden bırakırken fişi prizden çekin.** Bu önlem, elektrikli el aletinin yanlışlıkla çalışmasını önler.

d) **Kullanım dışı duran elektrikli el aletlerini çocukların ulaşamayacağı bir yerde saklayın. Aleti kullanmayı bilmeyen veya bu kullanım kılavuzunu okumayan kişilerin aletle çalışmasına izin vermeyin.** Deneysiz kişiler tarafından kullanıldığına elektrikli el aletleri tehlikelidir.

e) **Elektrikli el aletinizin bakımını özenle yapın. Elektrikli el aletinizin kusursuz olarak işlev görmesini engelleyebilecek bir durumun olup olmadığını, hareketli parçalarını kusursuz olarak işlev görüp görmediklerini ve sıkışıp sıkışmadıklarını, parçaların hasarlı olup olmadığını kontrol edin. Aleti kullanmaya başlamadan önce hasarlı parçaları onartın.** Birçok iş kazası elektrikli el aletlerinin kötü bakımından kaynaklanır.

f) **Kesici uçları daima keskin ve temiz tutun.** Özenle bakımı yapılmış keskin kenarlı kesme uçlarının malzeme içinde sıkışma tehlikesi daha azdır ve daha rahat kullanım olanağı sağlarlar.

g) **Elektrikli el aletini, aksesuarı, uçları ve benzerlerini, bu özel tip alet için öngörülen talimata göre kullanın. Bu sırada çalışma koşullarını ve yaptığınız işi dikkate alın.** Elektrikli el aletlerinin kendileri için öngörülen alanın dışında kullanılması tehlikeli durumlara neden olabilir.

5) Servis

a) **Elektrikli el aletinizi sadece yetkili personele ve orijinal yedek parça kullanma koşulu ile onartın.** Bu sayede aletin güvenliğini sürekli hale getirirsiniz.

Daire testereler için güvenlik talimatı

- ▶ **TEHLİKE: Ellerinizi kesme yapılan yere ve testere bıçağına yaklaştırmayın. İkinci elinizle ek tutamağı veya motor gövdesini tutun.** İki elinizle testereyi tuttuğunuzda ellerinizin testere bıçağı tarafından yaralanma tehlikesini önlersiniz.
- ▶ **İş parçasını alttan tutmayın.** Koruyucu kapak sizi iş parçasının altında koruyamaz.
- ▶ **Kesme derinliğini iş parçası kalınlığına uyarlayın.** İş parçası altında tam bir diş boyundan daha kısa bir kısım görülmelidir.
- ▶ **Kesilecek iş parçasını hiçbir zaman elinizde veya bacağınızın üzerinde tutmayın. İş parçasını sağlam bir tertibatla emniyete alın.** Testerenin bedeninizle temasa gelmesinin, testere bıçağının sıkışmasının veya aletin kontrolünün kaybedilmesinin önüne geçmek için iş parçasının iyi bir biçimde tespit edilmesi önemlidir.
- ▶ **Çalışırken alet ucunun görünmeyen elektrik akımı ileten kabloları veya aletin kendi şebeke kablosuna temas etme olasılığı varsa elektrikli el aletini sadece izolasyonlu tutamağından tutun.** Elektrik gerilimi ileten kablolarla temasa gelince elektrikli el aletinin metal parçaları da elektrik gerilimine maruz kalır ve elektrik çarpmasına neden olunur.

- ▶ **Uzunlamasına kesme yaparken daima bir dayamak veya düz kenar kılavuzu kullanın.** Bu yolla kesme hassaslığını artırır, testere bıçağının sıkışma olasılığını azaltır.
- ▶ **Daima uygun giriş delikli doğru büyüklükte testere bıçakları kullanın (örensiz yıldız biçimli veya yuvarlak).** Testerenin montaj parçalarına uygun olmayan testere bıçakları balanssız dönerler ve aletin kontrolünün kaybına neden olurlar.
- ▶ **Hiçbir zaman hasarlı veya yanlış testere bıçağı besleme diski veya vidası kullanmayın.** Testere bıçağı besleme diskleri ve vidaları optimum performans ve işletim güvenliği sağlamak üzere testereniz için özel olarak tasarlanmıştır.
- ▶ **Geri tepmenin nedenleri ve önlenmesi:**
 - Geri tepme takılan, sıkışan veya yanlış doğrultulan testere bıçağının ani reaksiyondur. Geri tepme kuvvetleri oluştuğunda testere bıçağı kontrolden ve iş parçası içinden çıkarak kullanıcıya doğru hareket edebilir.
 - Testere bıçağı kapanan kesim yerinde takılır veya sıkışır alet bloke olur ve motor kuvveti testereyi kullanıcıya doğru iter.
 - Testere bıçağı kesme aralığında döner veya yanlış doğrultulursa testere bıçağının arka kenarındaki dişler iş parçasının üst yüzeyine takılabilir. Bunun sonunda testere bıçağı kesme aralığından çıkar ve kullanıcıya doğru hareket edebilir.
- ▶ **Testereyi iki elinizle sıkıca tutun ve kollarınızı geri tepme kuvvetlerini karşılayabilecek bir konuma getirin.** Daima testere bıçağının yan tarafında durun, hiçbir zaman bedeninizi testere bıçağı ile aynı doğrultuya getirmeyin. Geri tepme olduğunda testere geriye doğru savrulabilir, ancak kullanıcı uygun önlemlerle geri tepme kuvvetlerini karşılayabilir.
- ▶ **Testere bıçağı sıkıştığında veya işe ara verdiğinizde testereyi kapatın ve testere bıçağı tam olarak duruncaya kadar iş parçası içinde tutun.** Testere bıçağı hareket ettiği sürece hiçbir zaman testereyi iş parçasından çıkarmayı veya geri çekmeyi denemeyin, aksi takdirde geri tepme kuvveti oluşabilir. Testere bıçağının sıkışma nedenini tespit edin ve bu nedeni ortadan kaldırın.
- ▶ **İş parçası içindeki testereyi tekrar çalıştırmak isterseniz önce testere bıçağının kesme aralığında merkezleyin ve testere bıçağı dışlarının iş parçasına takılı olup olmadığını kontrol edin.** Testere bıçağı sıkıştığında testereyi tekrar çalıştıracak olursanız testere bıçağı iş parçasından çıkabilir veya bir geri tepme oluşabilir.
- ▶ **Testere bıçağının sıkışmasından kaynaklanacak geri tepmeleri önlemek için büyük levhaları destekleyin.** Büyük levhalar kendi ağırlıkları ile bükülebilir. Levhalar hem kesme yeri yakınından hem de kenardan olmak üzere iki taraftan da desteklenmelidir.
- ▶ **Körelmiş veya hasar görmüş testere bıçaklarını kullanmayın.** Kör veya yanlış doğrultulmuş dişlere sahip testere bıçakları dar kesme aralıklarında yüksek sürtünmeye neden olurlar, sıkışır ve geri tepme kuvvetlerinin oluşmasına neden olabilirler.
- ▶ **Kesme işlemine başlamadan önce kesme derinliği ve kesme açısı ayar tertibatlarını sıkın.** Kesme sırasında ayarlar değişecek olursa testere bıçağı sıkışabilir ve geri tepme kuvvetleri oluşabilir.
- ▶ **Mevcut duvarlar veya diğer görünmeyen alanlarda içten kesme yaparken özellikle dikkatli olun.** Malzeme içine dalan testere bıçağı görünmeyen nesnelere tarafından bloke edilebilir ve geri tepme kuvvetlerine neden olabilir.
- ▶ **Her kullanımdan önce alt koruyucu kapağın kusursuz biçimde kapanıp kapanmadığını kontrol edin.** Alt koruyucu kapak serbest olarak hareket etmiyorsa veya hemen kapanmıyorsa testereyi kullanmayın. Alt koruyucu kapağı hiçbir zaman açık durumda sıkıştırmayın veya bağlamayın. Testere istenmeden yere düşecek olursa alt koruyucu kapak bükülebilir. Koruyucu kapağı geri çekme kolu ile açın ve serbest olarak hareket edip etmediğini, bütün kesme derinlikleri ile kesme açılarında testere bıçağına veya başka parçalara temas edip etmediğini kontrol edin.

- ▶ **Alt koruyucu kapak yayının fonksiyonunu kontrol edin. Alt koruyucu kapak ve yay kusursuz olarak çalışmıyorsa testereyi bakıma gönderin.** Hasarlı parçalar, talaşların yapışkan birikimi koruyucu kapağın çalışmasını engelleyebilir.
- ▶ **Alt koruyucu kapağı elinizle sadece özel kesme işlerinde, örneğin malzeme içine dalarak kesme veya açılı kesme işlerinde açın. Testere bıçağı iş parçası içine dalınca alt koruyucu kapağı geri çekme kolu ile açın ve kolu bırakın.** Diğer bütün kesme işlerinde alt koruyucu kapak otomatik olarak çalışmalıdır.
- ▶ **Alt koruyucu kapak testere bıçağını kapatmadan testereyi tezgaha veya yere bırakmayın.** Kapatılmamış ve serbet dönüş halindeki testere bıçağı kesme yönünün tersine doğru hareket eder ve önüne gelen her şeyi keser. Bu nedenle testerenin serbest dönüş süresine dikkat edin.
- ▶ **Talaş atma yerini ellerinizle tutmayın.** Dönen parçalar tarafından yaralanabilirsiniz.
- ▶ **Testereyi başınız üzerinde tutarak çalışmayın.** Baş üstünde elektrikli el aletini yeterli ölçüde kontrol edemezsiniz.
- ▶ **Görünmeyen ikmal hatlarını tespit etmeye üzere uygun tarama cihazları kullanın veya mahalli ikmal şirketlerinden yardım alın.** Elektrik kablolarıyla temas yanıklara ve elektrik çarpmasına neden olabilir. Bir gaz borusuna hasar vermek patlamalar ortaya çıkarabilir. Bir su borusuna girmek maddi hasara veya elektrik çarpmasına neden olabilir.
- ▶ **Elektrikli el aletini sabit olarak kullanmayın.** Bu alet kesme masasında kullanılmaya uygun değildir.
- ▶ **HSS-Çelikten yapılmış testere bıçakları kullanmayın.** Bu testere bıçakları çabuk kırılır.
- ▶ **Demir içerikli metalleri kesmeyin.** Akkor halindeki talaşlar toz emme sisteminde tutuşmaya neden olabilir.
- ▶ **Çalışırken elektrikli el aletini iki elinizle sıkıca tutun ve duruş pozisyonunuzun güvenli olmasına dikkat edin.** Elektrikli el aleti iki elle daha güvenli kullanılır.

- ▶ **İş parçasını emniyete alın.** Bir germe tertibatı veya mengene ile sabitlenen iş parçası elle tutmaya oranla daha güvenli tutulur.
- ▶ **Elinizden bırakmadan önce elektrikli el aletin tam olarak durmasını bekleyin.** Alete takılan uç sıkışabilir ve elektrikli el aletinin kontrolünü kaybedebilirsiniz.
- ▶ **Elektrikli el aletinizi hasarlı kablo ile kullanmayın. Çalışma sırasında kablo hasar görecektir, dokunmayın ve kabloyu hemen prizden çekin.** Hasarlı kablolar elektrik çarpmaya tehlikesini artırır.

Fonksiyon tanımı



Bütün uyarıları ve talimat hükümlerini okuyun. Açıklanan uyarılara ve talimat hükümlerine uyulmadığı takdirde elektrik çarpmalarına, yangınlara ve/veya ağır yaralanmalara neden olunabilir.

Usulüne uygun kullanım

Bu elektrikli el aleti; sağlam bir zemin üzerinde ahşap malzemede uzunlamasına ve enine düz hatlı kesme işleri ile gönyeli kesme işleri için geliştirilmiştir. Uygun testere bıçakları ile örneğin profiller gibi ince kenarlı demir dışı metaller de kesilebilir.

Bu aletle demir içerikli metallerin kesilmesine müsaade yoktur.

Şekli gösterilen elemanlar

Şekli gösterilen elemanların numaraları grafik sayfasındaki elektrikli el aleti resmindeki numaralarla aynıdır.

- 1 Açma/kapama şalteri emniyeti
- 2 Açma/kapama şalteri
- 3 Ek tutamak
- 4 Mil kilitleme düğmesi
- 5 Skala gönye açısı
- 6 İç altıgen anahtar
- 7 Gönye açısı ön seçimi için kelebek vida
- 8 Paralellik mesnedi kelebek vidası

- 9 Kesme hattı dikiz penceresi "CutControl"
(PKS 55 A/PKS 66 A/PKS 66 AF)
- 10 Paralellik mesnedi
- 11 Pandül hareketli koruyucu kapak
- 12 Taban levhası
- 13 Pandül hareketli koruyucu kapak ayar kolu
- 14 Gönye açısı ön seçimi için kelebek vida
- 15 Koruyucu kapak
- 16 Talaş atma yeri
- 17 Pullu germe vidası
- 18 Bağlama flanş
- 19 Daire testere bıçağı*
- 20 Bağlama flanş
- 21 Testere mili
- 22 Emme hortumu*
- 23 Talaş saptırma borusu
- 24 Toz/talaş kutusu*
- 25 Toz/talaş kutusu sürgüsü
- 26 Kesme derinliği ön seçimi için germe kolu
- 27 Kesme derinliği skalası
- 28 Kesme işareti 45°
- 29 Kesme işareti 0°
- 30 Vidalı işkence*
- 31 Kılavuz ray*
- 32 Kılavuz ray kilitleme düğmesi

*Şekli gösterilen veya tanımlanan aksesuar standart teslimat kapsamında değildir. Aksesuarın tümünü aksesuar programımızda bulabilirsiniz.

Teknik veriler

Daire testere		PKS 55	PKS 55 A	PKS 66 A PKS 66 AF*
Ürün kodu		3 603 E00 0..	3 603 E01 0..	3 603 E02 0..
Giriş gücü	W	1200	1200	1600
Boştaki devir sayısı	dev/dak	5600	5600	5000
Maksimum kesme derinliği				
– 0°'lik gönye açısında	mm	55	55	66
– 45°'lik gönye açısında	mm	38	38	48
Mil kilitleme		●	●	●
CutControl		–	●	●
Toz/talaş kutusu		–	●	●
Taban levhası ölçüleri	mm	288 x 153	288 x 153	327 x 160
Maksimum testere bıçağı çapı	mm	160	160	190
Minimum testere bıçağı çapı	mm	150	150	184
Maksimum gövde kalınlığı	mm	1,8	1,8	1,8
Giriş deliği	mm	20	20	30
Ağırlığı EPTA-Procedure 01/2003'e göre	kg	3,9	3,9	5,4
Koruma sınıfı		□ / II	□ / II	□ / II

Veriler [U] 230/240 V'luk anma gerilimleri için geçerlidir. Daha düşük gerilimlerde ve ülkelere özgü tiplerde bu veriler değişebilir.

Lütfen elektrikli el aletinizin tip etiketi üzerindeki ürün koduna dikkat edin. Tek tek aletlerin ticari kodları değişik olabilir.

PKS 66 A/PKS 66 AF: Kapama işlemleri sırasında kısa süreli gerilim düşmeleri olabilir. Elverişsiz şebeke koşullarında diğer aletler etkilenebilir. 0,36 Ohm'den daha küçük şebeke empedanslarında hatalar ortaya çıkmaz.

* PKS 66 AF kılavuz raylı

Gürültü/Titreşim bilgisi

Ölçüm değerleri EN 60745'e göre tespit edilmiştir.

Aletin A olarak değerlendirilen gürültü seviyesi tipik olarak şöyledir: Ses basıncı seviyesi 101 dB(A); gürültü emisyonu seviyesi 112 dB(A). Tolerans $K=3$ dB.

Koruyucu kulaklık kullanın!

Toplam titreşim değeri (üç yönün vektör toplamı) EN 60745'e göre tespit edilmiştir: Titreşim emisyon değeri $a_n = 4,0$ m/s², tolerans $K = 1,5$ m/s².

Bu talimatta belirtilen titreşim seviyesi EN 60745'e göre normlandırılmış bir ölçme yöntemi ile tespit edilmiştir ve elektrikli el aletlerinin karşılaştırılmasında kullanılabilir. Bu değer geçici olarak titreşim seviyesinin tahmin edilmesine uygundur.

Belirtilen titreşim seviyesi elektrikli el aletinin temel kullanım alanlarını temsil eder. Ancak elektrikli el aleti başka kullanım alanlarında kullanılırken, farklı uçlarla kullanılırken veya yetersiz bakımla kullanılırken, titreşim seviyesi belirtilen değerden farklı olabilir. Bu da toplam çalışma süresi içindeki titreşim yükünü önemli ölçüde artırabilir.

Titreşim yükünü tam olarak tahmin edebilmek için aletin kapalı olduğu veya çalıştığı halde kullanılmadığı süreler de dikkate alınmalıdır. Bu, toplam çalışma süresi içindeki titreşim yükünü önemli ölçüde azaltabilir.

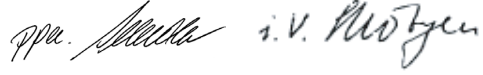
Titreşimin kullanıcıya bindirdiği yük için önceden ek güvenlik önlemleri alın. Örneğin: Elektrikli el aletinin ve uçların bakımı, ellerin sıcak tutulması, iş aşamalarının organize edilmesi.

Uygunluk beyanı

Tek sorumlu olarak "Teknik veriler" bölümünde tanımlanan bu ürünün: 2004/108/AT ile 98/37/AT yönetmelikleri hükümleri uyarınca (28.12.2009 tarihine kadar) ve 2006/42/AT yönetmelikle hükümleri uyarınca da (29.12.2009 tarihinden itibaren) EN 60745 normlarına veya bu normlara ait normatif belgelere uygunluğunu beyan ederiz.

Teknik belgelerin bulunduğu merkez:
Robert Bosch GmbH, PT/ESC,
D-70745 Leinfelden-Echterdingen

Dr. Egbert Schneider Senior Vice President Engineering	Dr. Eckerhard Strötgen Head of Product Certification
--	--



Robert Bosch GmbH, Power Tools Division
D-70745 Leinfelden-Echterdingen
24.09.2008

Montaj

Daire testere bıçaklarının takılması/değiştirilmesi

- Elektrikli el aletinin kendinde bir çalışma yapmadan önce her defasında fişi prizden çekin.
- Testere bıçağını takarken koruyucu eldiven kullanın. Testere bıçağına temas ederseniz yaralanabilirsiniz.
- Sadece bu kullanım kılavuzunda belirtilen verilere uygun testere bıçakları kullanın.
- Uç olarak hiçbir zaman zımpara diskini kullanmayın.

Testere bıçağının seçimi

Tavsiye edilen testere bıçaklarının genel görünüşünü bu kılavuzun sonunda bulabilirsiniz.

Testere bıçağının takılması (Bakınız: Şekil A)

Uç değiştirmek için elektrikli el aletini motor gövdesinin ön tarafı üzerine yatırın.

- Mil kilitleme düğmesine **4** basın ve düğmeyi basılı tutun.
- Mil kilitleme düğmesini **4** sadece testere mili dururken kullanın. Aksi takdirde elektrikli el aleti hasar görebilir.
- İç altıgen anahtarla **6** germe vidasını **17** yönünde çevirerek çıkarın.
- Pandül hareketli koruyucu kapağı **11** geri çekin ve o konumda tutun.
- Germe flanşı **18** ile testere bıçağını **19** testere milinden **21** çıkarın.

Testere bıçağının takılması (Bakınız: Şekil A)

Uç değiştirmek için elektrikli el aletini motor gövdesinin ön tarafı üzerine yatırın.

- Testere bıçağını **19** ve takılacak bütün bağlama parçalarını temizleyin.
- Pandül hareketli koruyucu kapağı **11** geri çekin ve o konumda tutun.
- Testere bıçağını **19** bağlama flanşına **20** yerleştirin. Dişlerin kesme yönü (testere bıçağındaki ok yönü) ve koruyucu kapağın **15** dönme yönü oku birbirine uymalıdır.
- Germe flanşını **18** yerine yerleştirin ve germe vidasını **17** ⚙ yönünde çevirerek takın. Bağlama flanşı **20** ile germe flanşının **18** konumunun doğru olmasına dikkat edin.
- Mil kilitleme düğmesine **4** basın ve düğmeyi basılı tutun.
- İç altıgen anahtarla **6** germe vidasını **17** ⚙ yönünde sıkın. Sıkma torqu 6–9 Nm olmalıdır, bu elle sıkmaya veya ¼ dönüşe denktir.

Toz ve talaş emme (Bakınız: Şekiller B–E)

- ▶ Elektrikli el aletinin kendinde bir çalışma yapmadan önce her defasında fişi prizden çekin.
 - ▶ Kurşun içeren boyalar, bazı ahşap türleri, mineraller ve metaller gibi maddeler işlenirken ortaya çıkan toz sağlığa zararlı olabilir. Bu tozlara temas etmek veya bu tozları solunmak allerjik reaksiyonlara ve/veya kullanıcının veya onun yakınındaki kişilerin nefes alma yollarındaki hastalıklara neden olabilir. Kayın veya meşe gibi bazı ağaç tozları kanserojen etkiye sahiptir, özellikle de ahşap işleme sanayiinde kullanılan katkı maddeleri (kromat, ahşap koruyucu maddeler) ile birlikte. Asbest içeren malzemeler sadece uzmanlar tarafından işlenmelidir.
 - Eğer mümkünse mutlaka toz emme donanımı kullanın.
 - Çalışma yerinizi iyi bir biçimde havalandırın.
 - P2 filtre sınıfı filtre takılı soluk alma maskesi kullanmanızı tavsiye ederiz.
- İşlenen malzemelere ait ülkenizdeki geçerli yönetmelik hükümlerine uyun.

Açıklama: Etrafa savrulan talaşlardan korunmak için kesme işlemi esnasında daima saptırma borusu **23** veya toz/talaş kutusu **24** kullanın.

Saptırma borusu **23** toz/talaş kutusu bağlı iken veya bağlı değilken kullanılabilir. Saptırma borusunu **23** yaptığınız işe göre, talaş size gelmeyecek biçimde çevirin ve talaş atma yerine **16** sıkıca takın.

Harici toz emme (Bakınız: Şekil B)

Bir emme hortumunu **22** (aksesuar) talaş atma yerine **16** takın. Emme hortumunu **22** bir elektrik süpürgesi (aksesuar) bağlayın. Bağlanabilecek elektrik süpürgelerinin genel görünüşünü bu talimatın sonunda bulabilirsiniz.

Bu elektrikli el aleti direkt olarak uzaktan kumanda sistemli bir Bosch çok amaçlı elektrik süpürgesinin prizine bağlanabilir. Bu elektrik süpürgesi elektrikli el aleti çalıştırıldığı anda otomatik olarak çalışır.

Elektrik süpürgesi işlenen malzemeye uygun olmalıdır.

Özellikle sağlığa zararlı, kanserojen veya kuru tozları emdirirken özel elektrik süpürgesi (sanayi tipi elektrik süpürgesi) kullanın.

Alete entegre toz emme (Bakınız: Şekiller C–E)

Toz/talaş kutusu **24** küçük işlerde sürgü **25** kapalı durumda kullanılabilir. Büyük işlerde sürgüyü **25** talaşlar düşecek biçimde açık bırakmalısınız.

Toz/talaş kutusunu **24** talaş atma yerine **16** sıkıca takın.

İşlev görebilmesi için toz/talaş kutusunu **24** zamanında boşaltın.

Toz/talaş kutusunu **24** boşaltmak için talaş atma yerinden **16** çekerek çıkarın. Sürgüyü **25** yukarı bastırın, toz/talaş kutusunu **24** yana çevirin ve boşaltın.

Yerine takmadan önce toz/talaş kutusunun **24** bağlantı rakorlarını temizleyin.

İşletim

İşletim türleri

- Elektrikli el aletinin kendinde bir çalışma yapmadan önce her defasında fişi prizden çekin.

Kesme derinliğinin ayarlanması (Bakınız: Şekil F)

- Kesme derinliğini iş parçası kalınlığına uyarlayın. İş parçası altında tam bir diş boyundan daha kısa bir kısım görülmelidir.

Germe kolunu **26** gevşetin. Kesme derinliğini azaltmak için testereyi taban levhasından **12** uzaklaştırın, artırmak için testereyi taban levhasına **12** yaklaşırın. İstedığınız ölçüyü kesme derinliği skalasında ayarlayın. Daha sonra germe kolunu **26** tekrar sıkın.

Gönye açısının ayarlanması

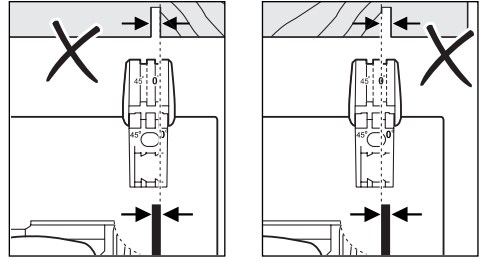
Kelebek vidaları **7** ve **14** gevşetin. Testereyi yana hareket ettirin. İstedığınız ölçüyü skalada **5** ayarlayın. Kelebek vidaları **7** ve **14** tekrar sıkın.

Açıklama: Gönyeli kesmelerde kesme derinliği kesme derinliği skalasında **27** gösterilen değerden daha düşüktür.

Kesme işaretleri (Bakınız: Şekil G) (PKS 55 A/PKS 66 A/PKS 66 AF)

Dışarı katlanabilir dikiz penceresi "CutControl" **9** daire testerenin çizilmiş bulunan kesme hattında hassas biçimde yönlendirilmesine yarar. Dikiz penceresinin "CutControl" **9** dik açılı kesme ve 45°-kesme işlemleri için işareti vardır.

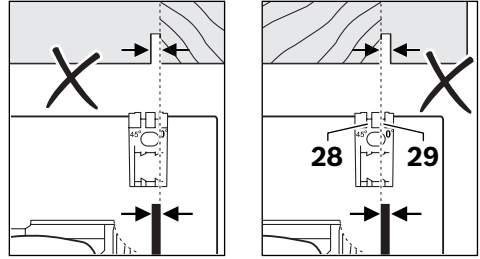
Kesme işareti 0° (**29**) dik açılı kesmede testere bıçağının pozisyonunu gösterir. Kesme işareti 45° (**28**) testere bıçağının 45°-kesimdeki pozisyonunu gösterir.



Tam ölçülü hassas kesme için daire testereyi iş parçasına şekilde gösterildiği gibi yerleştirin. Bir deneme kesmesi yapmanız her zaman yararlıdır.

Kesme işaretleri (PKS 55)

Kesme işareti 0° (**29**) dik açılı kesmede testere bıçağının pozisyonunu gösterir. Kesme işareti 45° (**28**) testere bıçağının 45°-kesimdeki pozisyonunu gösterir.



Tam ölçülü hassas kesme için daire testereyi iş parçasına şekilde gösterildiği gibi yerleştirin. Bir deneme kesmesi yapmanız her zaman yararlıdır.

Çalıştırma

- **Şebeke gerilimine dikkat edin! Akım kaynağının gerilimi elektrikli el aletinin tip etiketi üzerindeki verilere uygun olmalıdır. 230 V ile işaretlenmiş elektrikli el aletleri 220 V ile çalıştırılabilir.**

Açma/kapama

Elektrikli el aletini **çalıştırmak** için **önce** kapama/şalteri emniyetine basın **1** ve **sonra** açma kapama şalterine basın ve açma/kapama şalterini **2** basılı konumda tutun.

Elektrikli el aletini **kapamak** için açma/kapama şalterini **2** bırakın.

Açıklama: Güvenlik nedenleriyle açma/kapama şalteri 2 kilitlenmemeli, çalışma sırasında hep basılı tutulmalıdır.

Çalışırken dikkat edilecek hususlar

Testere bıçağını çarpma ve darbelerden koruyun.

Elektrikli el aletini kesme yönünde düzenli ve hafif bastırma kuvveti ile yönlendirin. Fazla bastırma kuvvetinin uygulanması ucun kullanım ömrünü önemli ölçüde kısaltır ve elektrikli el aletinin hasar görmesine neden olabilir.

Kesme performansı ve kesme kalitesi büyük ölçüde testere bıçağı dişlerinin biçimine bağlıdır. Bu nedenle her zaman keskin ve işlenen malzemeye uygun testere bıçakları kullanın.

Ahşabın kesilmesi

Testere bıçağının doğru olarak seçilmesi ahşap türüne, ahşap kalitesine ve yapılanacak kesimin uzunlaşmasına mı yoksa enine mi yapılacağına bağlıdır.

Ladin malzeme kesilirken uzun ve helezonik talaşlar ortaya çıkar.

Kayın ve meşe tozları özellikle sağlığa zararlıdır, bu nedenle bu malzemeyi işlerken daima toz emme donanımı kullanın.

Paralellik mesnedi ile kesme (Bakınız: Şekil H)

Paralellik mesnedi 10 iş parçası kenarı boyunca veya ölçülü şerit biçimli hassas kesme işlemine olanak sağlar.

Kelebek vidayı 8 gevşetin ve paralellik mesnedi 10 skalasını taban levhası 12 kılavuzuna itin. İsteddiğiniz kesme genişliğini skala değeri olarak ilgili kesme işaretinde 29 veya 28 ayarlayın, bu konuda bakınız bölüm “Kesme işaretleri”. Kelebek vidayı 8 tekrar sıkın.

Yardımcı dayamakla kesme (Bakınız: Şekil I)

Büyük iş parçalarını işlemek veya düz kenarları kesmek için iş parçasına bir tahta veya lata tespit edebilirsiniz ve daire testerenin taban levhasını bu yardımcı dayamak boyunca hareket ettirebilirsiniz.

Kılavuz rayla kesme (Bakınız: Şekiller J – L)

Kılavuz ray 31 yardımı ile düz hatlı kesme yapabilirsiniz.

Kavrayıcı kaplama kılavuz rayın kaymasını önler ve iş parçasının yüzeyini korur.

Kılavuz ray 31 uzatılabilir. Bunu yapmak için kılavuz rayı 31 180° çevirin ve her iki kılavuz rayı 31 birbirine takın. Kilitleme yapmak için düğmeye 32 basın. Sökmek için düğmenin 32 diğer tarafına basın ve kılavuz rayı 31 birbirinden ayırın.

Kılavuz rayın 31 üst tarafında iki işaret vardır. “90°” işaretli tarafı dik açılı kesme için, “45°” işaretli tarafı da diğer gönyeli kesme işleri için kullanın.

Kılavuz raydaki lastik bant 90°- ve 45°-kesme işlerinde ahşap yüzeylerde talaş kırılmasına karşı emniyet sağlar.

Lastik bant ilk kesme işleminizde daire testereye uyarlanır ve biraz kesilir.

Açıklama: Kılavuz ray 31 kesilecek iş parçası tarafına tam hizalı olarak dayanmalıdır ve çıkıntı yapmamalıdır.

Kılavuz ray 31 iş parçası sonunda çıkıntı yapacak olursa, daire testereyi tutmadan kılavuz ray üzerine 31 dayamayın. Kılavuz ray 31 plastikten yapılmaz ve daire testereyi taşıyamaz.

Kılavuz rayı 31 özel vidalı işkence 30 ile iş parçasına tespit edin. Bunu yaparken vidalı işkencenin 30 iç tarafındaki çıkıntının kılavuz raydaki 31 ilgili oluğa oturmasına dikkat edin.

Elektrikli el aletini çalıştırın ve düzenli tempoda, hafif bastırma kuvveti ile kesme yönünde hareket ettirin.

Bakım ve servis

Bakım ve temizlik

- ▶ Elektrikli el aletinin kendinde bir çalışma yapmadan önce her defasında fişi prizden çekin.
- ▶ İyi ve güvenli çalışabilmek için elektrikli el aletini ve havalandırma deliklerini daima temiz tutun.

Pandül hareketli koruyucu kapak her zaman serbest hareket edebilmeli ve kendiliğinden kapanmalıdır. Bu nedenle pandül hareketli koruyucu kapağın çevresini daima temiz tutunuz. Toz ve talaşları basınçlı hava veya fırçayla temizleyin.

Kaplamalı olmayan testere bıçakları ince bir tabaka asitsiz yağ sürülerek paslanmaya karşı korunabilir. Her kesme işleminden önce yağı temizleyin, aksi takdirde ahşap lekelenir.

Testere bıçağı üzerindeki reçine veya tutkal kalıntıları kesme kalitesini düşürür. Bu nedenle testere bıçaklarını kullanımdan hemen sonra temizleyin.

Dikkatli biçimde yürütülen üretim ve test yöntemlerine rağmen elektrikli el aleti arıza yapacak olursa, onarım Bosch elektrikli aletleri için yetkili bir serviste yapılmalıdır.

Bütün başvuru ve yedek parça siparişlerinizde mutlaka aletinizin tip etiketindeki 10 haneli ürün kodunu belirtiniz.

Müşteri servisi ve müşteri danışmanlığı

Müşteri servisleri ürününüzün onarım ve bakımı ile yedek parçalarına ait sorularınızı yanıtlar. Demonte görünüşler ve yedek parçalara ait bilgileri şu adreste de bulabilirsiniz:

www.bosch-pt.com

Bosch müşteri servisi timi satın alacağınız ürünün özellikleri, bu ürünün kullanımı ve ayar işlemleri hakkındaki sorularınız ile yedek parçalarına ait sorularınızı memnuniyetle yanıtlar.

Türkçe

Bosch San. ve Tic. A.Ş.
Ahi Evran Cad. No:1 Kat:22
Polaris Plaza
80670 Maslak/İstanbul
Müşteri Danışmanı: +90 (0212) 335 06 66
Müşteri Servis Hattı: +90 (0212) 335 07 52

Tasfiye

Elektrikli el aleti, aksesuar ve ambalaj malzemesi çevre dostu bir yöntemle tasfiye edilmek üzere tekrar kazanım merkezine gönderilmelidir.

Sadece AB üyesi ülkeler için:

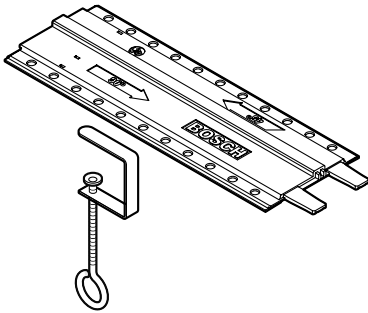


Elektrikli el aletini evsel çöplerin içine atmayın!

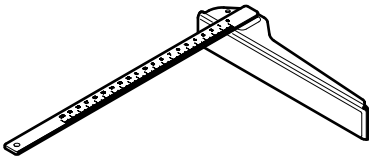
Elektrikli el aletleri ve eski elektronik aletlere ilişkin 2002/96/AT sayılı Avrupa Birliği yönetmeliği ve bunların tek tek ülkelerin hukuk-

larına uyarlanması uyarınca, kullanım ömrünü tamamlamış elektrikli el aletleri ayrı ayrı toplamak ve çevre dostu bir yöntemle tasfiye edilmek üzere yeniden kazanım merkezlerine gönderilmek zorundadır.

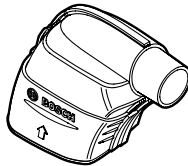
Değişiklik haklarımız saklıdır.



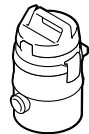
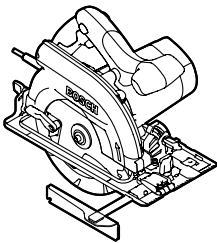
2 608 000 442



2 608 005 018



2 605 411 227

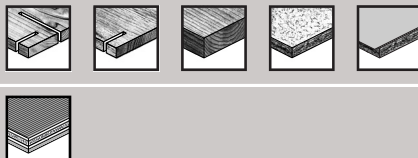


Ø 35 mm
 3 m 2 600 002 149
 5 m 1 610 002 150

PAS 11-21
 PAS 12-27
 PAS 12-27 F

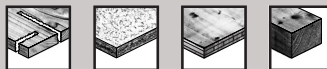


optiline
WOOD

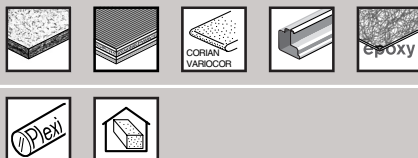


speedline
WOOD

fast
CUT



MULTI
MATERIAL



CONSTRUCT
WOOD

fast
CUT

