

PROXXON

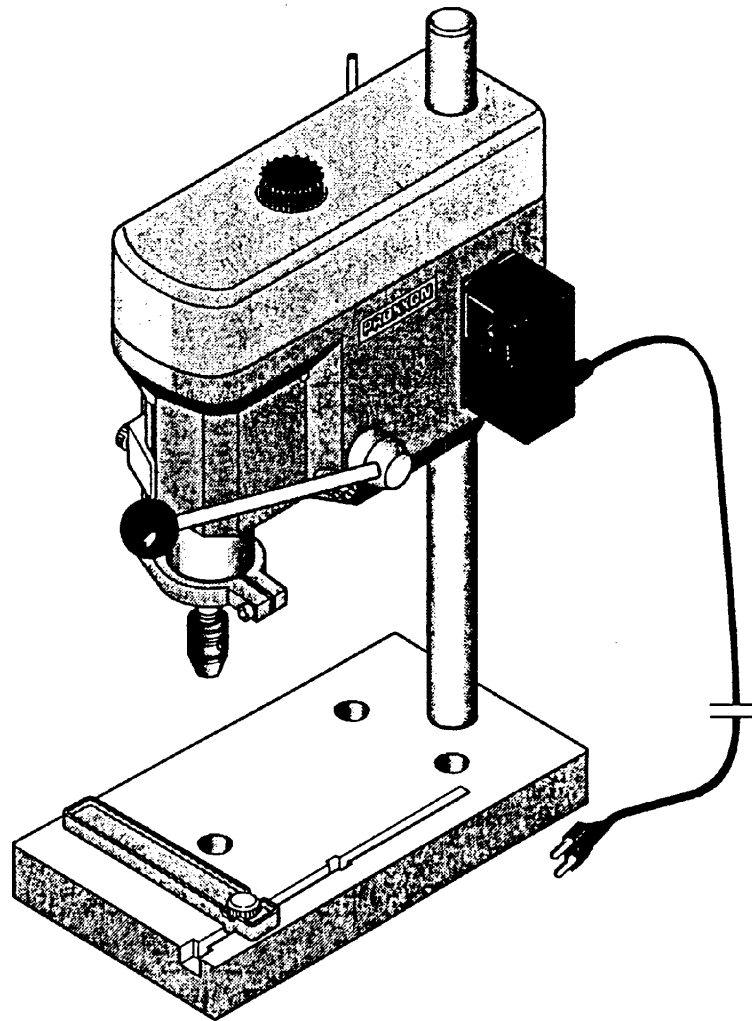
Bedienungsanleitung

Operating Instructions

Mode d'emploi

Manuale d'uso

TBM 220



Tischbohrmaschine / Bench drill

Perceuse sur table / Trapano da banco

Vorwort

Sehr geehrter Kunde!

Die PROXXON - Tischbohrmaschine TBM 220 ist ein präzises und leistungsstarkes Gerät.

Die vorliegende Anleitung umfaßt:

- Sicherheitsvorschriften,
- Bedienung und Wartung,
- Ersatzteilliste.

Bitte beachten Sie!

Die Benutzung dieser Anleitung

- **erleichtert es**, das Gerät kennenzulernen,
- **vermiedet** Störungen durch unsachgemäße Bedienung und
- **erhöht** die Lebensdauer Ihres Gerätes.

Halten Sie diese Anleitung immer griffbereit.

Bedienen Sie diese Maschine nur mit genauer Kenntnis und unter Beachtung dieser Anleitung.

PROXXON haftet nicht für sichere Funktion des Gerätes

- bei Handhabung, die nicht der üblichen Benutzung entspricht,
- anderen Einsatzzwecken, die nicht in der Anleitung genannt sind,
- bei Mißachtung der Sicherheitsvorschriften.

Sie haben keine Gewährleistungsansprüche bei

- Bedienungsfehlern,
- mangelnder Wartung.

Beachten Sie zu Ihrer Sicherheit bitte unbedingt die Sicherheitsvorschriften.

Nur Original PROXXON - Ersatzteile benutzen.

Weiterentwicklungen im Sinne des technischen Fortschrittes behalten wir uns vor.

Wir wünschen Ihnen viel Erfolg mit Ihrem Gerät.

Foreword

Dear customer!

The PROXXON Bench drill TBM 220 is a precisely working and powerful machine.

This manual comprises:

- safety regulations
- operating instructions and
- spare parts list.

Please note!

Using this manual will

- **help you** to understand the machine,
- **avoid** malfunctions caused by faulty operation,
- **increase** the lifetime of the machine.

Always keep this manual close at hand.

Do not operate the equipment unless you are fully familiar with it. Follow the instructions.

PROXXON will not assume liability for safe functioning

- if the unit is used in a way that does not comply with the usual modes of operation,
- if it is used for purposes other than those mentioned in this manual,
- if the safety regulations are not observed.

No warranty claims can be lodged for damage resulting from

- operating errors,
- insufficient maintenance.

Please observe the safety regulations for your own safety.

Use only genuine PROXXON spare parts.

We reserve the right for technical modifications without prior notification.

We wish you much success with your new machine.

Préface

Cher client!

La perceuse sur table TBM 220 de PROXXON est une machine précise et puissante.

Ce mode d'emploi contient:

- prescriptions de sécurité,
- utilisation et entretien,
- liste des pièces de rechange.

Observations!

L'utilisation de ces instructions

- vous **facilite** l'apprentissage avec l'appareil,
- **évite** des perturbations par une utilisation incorrecte
- **prolonge** la durée de vie de votre appareil.

Garder cette notice à portée de la main.

N'utiliser votre appareil qu'après avoir lu et sous respect de ces instructions.

PROXXON décline toute responsabilité:

- lors d'une utilisation non conforme au service usuel,
- lors d'une utilisation non mentionnée dans ces instructions,
- lors du non-respect des instructions de sécurité.

Vous perdez vos droits de garantie en cas

- d'une faute d'utilisation,
- d'un entretien insuffisant.

Observez les consignes de sécurité pour votre sécurité personnelle.

N'utilisez que des pièces d'origine PROXXON.

Tous droits de modifications réservés.

Nous vous souhaitons beaucoup de succès avec votre appareil.

Prefazione

Egregi clienti!

Il trapano da banco PROXXON TBM 220 è un apparecchio preciso e potente.

Il presente manuale comprende:

- norme di sicurezza,
- istruzioni per l'uso e la manutenzione,
- lista parti di ricambio.

Nota bene!

L'uso di questo manuale

- **VI aiuta** nel conoscere la macchina,
- **contribuisce a evitare** inconvenienti dovuti ad un uso non appropriato della macchina,
- **contribuisce ad aumentare** la durata della macchina.

Tenete questo manuale sempre a portata di mano.

Usate questa macchina solo dopo aver letto attentamente questo manuale e in osservanza alle istruzioni ivi contenute.

La PROXXON non si assume alcuna responsabilità per il funzionamento sicuro della macchina

- se la macchina non viene usata nel modo normale,
- se viene impiegata per scopi diversi da quelli previsti in questo manuale,
- se non vengono osservate le norme di sicurezza.

Non avete diritti a garanzia in caso di:

- errori di comando,
- manutenzione insufficiente.

Per la propria sicurezza, osservate assolutamente le norme di sicurezza.

Utilizzate esclusivamente parti di ricambio originali PROXXON.

Ci riserviamo di apportare modifiche in conformità al progresso tecnico.

Vi auguriamo un buon lavoro con la Vostra macchina.

Sicherheitsvorschriften

» Achtung!

Lesen und beachten Sie nachfolgende Sicherheitsvorschriften sorgfältig, bevor Sie das Gerät benutzen. Damit verhindern Sie, daß Sie sich oder andere verletzen.

- Unordnung im Arbeitsbereich vermeiden.
- Keinen Schmuck, Krawatte oder weite Kleidungsstücke tragen. Bei langen Haaren einen entsprechenden Kopfschutz tragen.
- Nicht mit diesem Gerät arbeiten, wenn Sie sich nicht wohl fühlen, müde oder unkonzentriert sind oder Alkohol getrunken haben.
- Elektrowerkzeuge nicht im Regen, in feuchter Umgebung oder in der Nähe von brennbaren Flüssigkeiten oder Gasen benutzen.
- Anschlußkabel vor Hitze und scharfen Kanten schützen.
- Die Maschine muß vor Inbetriebnahme auf einer festen Unterlage angeschraubt werden.
- Werkstück sicher befestigen oder festspannen.
- Gerät vor der Benutzung auf Beschädigung überprüfen, defekte Teile auswechseln.
- Kinder vom Arbeitsbereich fernhalten.
- Immer Schutzbrille tragen.
- Maschine nicht überlasten.
- Gerät bei Nichtbenutzung in einem verschlossenen Raum kindersicher aufbewahren.
- Stumpfe Werkzeuge rechtzeitig auswechseln.
- Nach der Arbeit Maschine gründlich reinigen.
- Bohr- und Frässpäne nur mit Handfeger oder Pinsel entfernen.
- Bohrspindel niemals von Hand abbremsen.
- Bei Nichtgebrauch, vor Wartung, Werkzeugwechsel oder Reparatur, Netzstecker ziehen.
- Reparaturen der elektrischen Anlage nur vom Fachmann durchführen lassen
- Nur Zubehör und Ersatzteile verwenden, die in dieser Anleitung oder vom Hersteller empfohlen werden.

Safety regulations

» Attention!

Please read and apply the following safety regulations thoroughly before starting to work with the machine, thereby protecting yourself and others.

- Keep the working area clean and tidy.
- Do not wear any loose clothes or jewellery.
- Do not work with the machine if you are not feeling well, if you are tired or not concentrated or if you are under the influence of alcohol.
- Do not use electrical tools in rain, under wet conditions or in the vicinity of inflammable liquids or gases.
- Protect the power cable against heat and being cut.
- Before starting to work fasten the drill bench to a solid work top.
- Clamp and fasten the work piece securely.
- Before starting to work check the machine for any obvious faults. Replace damaged parts.
- Keep children away from the working area.
- Wear protective goggles.
- Do not overload the machine.
- Store the machine in a locked up room out of the reach of children when not in use.
- Replace blunt tools.
- Clean the machine thoroughly after work.
- Remove drilling and milling chips only with hand broom or a brush.
- Do not brake the drilling spindle with your hand.
- Always disconnect the power cable if the machine is not in use, when changing tools or in case of repairs.
- Repairs in the electrical system should only be carried out by an electrician.
- Use only accessories and spare parts which are mentioned in this manual or which are recommended by the manufacturer.

Consignes de sécurité

» Attention!

Lisez soigneusement les prescriptions de sécurité suivantes avant de vous servir de l'appareil afin d'exclure tout risque de blessure.

- Garder l'emplacement de travail ordonné.
- Ne pas porter des vêtements larges ou des bijoux durant les travaux avec des outils en rotation.
- Ne pas travailler si vous sentez mal, si vous êtes fatigué ou déconcentré ou si vous avez bu de l'alcool.
- Ne pas utiliser les appareils électriques en cas de pluie, dans un environnement humide ou à proximité de liquides ou de gaz inflammables.
- Protéger le câble d'alimentation contre la chaleur et des arêtes tranchantes.
- La machine doit être vissée sur un support solide avant d'être mise en service.
- Fixer ou bloquer la pièce à usiner de manière sûre.
- Vérifier l'état de l'appareil avant de l'utiliser et échanger les pièces défectueuses.
- Tenir les enfants éloignés de l'emplacement de travail.
- Porter toujours des lunettes de protection.
- Ne pas surcharger le machine.
- Ranger les outils non utilisés dans un endroit clos à l'abri des enfants.
- Echanger les outils émoussés.
- Nettoyer soigneusement l'appareil après son utilisation.
- Les copeaux ne doivent uniquement être enlevés à l'aide d'un pinceau ou d'une balayette.
- Ne jamais freiner le mandrin avec les mains.
- Débrancher impérativement l'appareil lorsqu'il n'est pas utilisé, avant l'entretien, l'échange d'un outil et les réparations.
- Ne faire effectuer les réparations des parties électriques que par un spécialiste.
- N'utiliser que les accessoires et les pièces de rechange recommandés dans ce manuel.

Norme di sicurezza

» Attenzione!

Prima di usare la macchina, leggete ed osservate accuratamente le seguenti istruzioni. Con ciò evitate il rischio di gravi ferite.

- Mantenere in ordine l'ambiente di lavoro.
- Non portare abbigliamento non aderente o gioielli quando lavorate con utensili rotanti.
- Non utilizzare questa macchina quando non Vi sentite bene, siete stanchi o non concentrati o quando avete bevuto alcool.
- Non esporre utensili elettrici alla pioggia; non usare utensili elettrici in ambienti umidi o in prossimità di liquidi o gas combustibili.
- Proteggere il cavo d'allacciamento da calore e spigoli vivi.
- Prima della messa in funzione la macchina deve essere fissata su un supporto solido.
- Fissare il pezzo in modo sicuro o bloccarlo.
- Controllare l'apparecchio in merito a danni prima di iniziare il lavoro, sostituire parti difettose.
- Tenere i bambini lontani dall'ambiente di lavoro.
- Portare occhiali di protezione.
- Non sovraccaricare la macchina.
- Conservare gli utensili inutilizzati in luogo chiuso a chiave non raggiungibile per i bambini.
- Sostituire gli utensili consumati.
- Pulire accuratamente la macchina dopo il lavoro.
- Togliere i trucioli di foratura e fresatura solo con una scopetta o un pennello.
- Non frenare mai il mandrino con la mano.
- Estrarre la spina di collegamento alla rete quando l'apparecchiatura non viene usata, prima di eseguire lavori di manutenzione, cambi di utensili o riparazioni.
- Far eseguire i lavori di riparazione sull'impianto elettrico solo da un esperto.
- Utilizzare solo gli accessori e le parti di ricambio raccomandati in questo manuale o dal produttore.

Tischbohrmaschine TBM 220 / Bench drill TBM 220

Perceuse sur table TBM 220 / Trapano da banco TBM 220

Gesamtansicht / Overall view

Vue d'ensemble / Vista generale

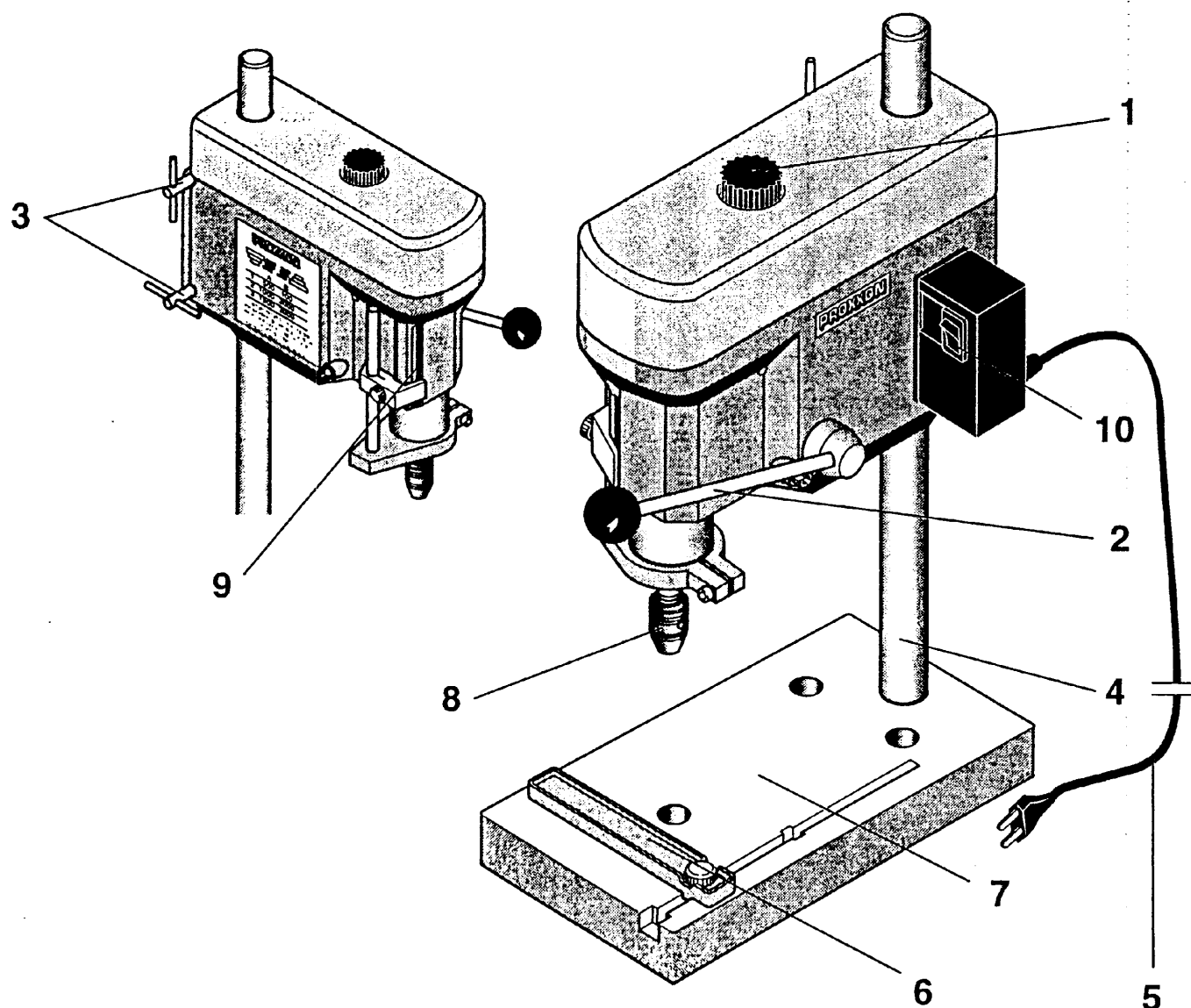


Fig. 1

Legende

1. Befestigungsschraube Abdeckhaube
2. Bohrhebel
3. Knebelschraube Höhenverstellung
4. Bohrsäule
5. Anschlußkabel
6. Verstellbarer Anschlag
7. Bohrtisch
8. Überwurfmutter
9. Tiefenskala
10. EIN-AUS-Schalter

Légende

1. Vis de fixation du capot
2. Levier de perçage
3. Manette de blocage, réglage de la hauteur
4. Colonne de perçage
5. Câble du secteur
6. Butée réglable
7. Table de perçage
8. Ecrou-raccord
9. Vernier
10. Interrupteur principal

Legend

1. Fastening screw for machine cover
2. Drill feed lever
3. Handle screw for height adjustment
4. Drill column
5. Power cable
6. Adjustable stop
7. Drill table
8. Spigot nut
9. Depth scale
10. ON-OFF switch

Leggenda

1. Vite di fissaggio calotta di protezione
2. Leva di avanzamento
3. Vite ad alette regolazione dell'altezza
4. Colonna
5. Cavo di allacciamento
6. Arresto regolabile
7. Tavolo portapezzo
8. Ghiera
9. Scala della profondità
10. Interruttore

Beschreibung der Maschine

Die PROXXON - Tischbohrmaschine TBM 220 ist ein ideales Gerät zum Bohren mit höchster Präzision.

Diese Maschine bietet Ihnen:

- Plangefräster Arbeitstisch aus hochwertigem, stark verripptem Alu-Druckguß.
- Feststellbarer Anschlag mit Skala.
- Massive, verchromte Stahlsäule.
- Dreifaches Drehmoment im unteren Drehzahlbereich.
- Bohrspindel mit drei hochwertigen Präzisionskugellagern spielfrei gelagert
- Spindelende für die Aufnahme von Stahlspannzangen oder 3/8" Bohrfutter.

Technische Daten

Maße

Ausladung (Säule innen bis Mitte Bohrfutter)	140 mm
max. Distanz Tischoberfläche - Spindelende	140 mm
Pinolenvorschub	30 mm

Motor

Spannung:	220 - 240 V, 50 Hz, ~
Leistung:	85 Watt
Leerlaufdrehzahl der Spindel:	1.900, 4.700, 8.500/min
Geräusentwicklung:	≤ 70 dB (A)

Funkentstört nach EG-Richtlinie 82/499 (VDE 0875)

Zubehör

Spannzangen für 1,0/1,5/2,0/2,4/3,0 und 3,2 mm Schäfte

Description of the machine

The PROXXON - bench drill TBM 220 is an ideal machine for high precision drilling work.

This machine offers:

- Precisely machined work table made of high quality, aluminium die cast with reinforcement webs.
- Fixed stop with scale.
- Strong, chromium coated steel column.
- Treble torque in the low speed range.
- Drilling spindle running in three high quality precision ball bearings without any clearance.
- Spindle end suitable for clamping jaws or 3/8" drill chuck.

Technical data

Dimensions

Throat (inner face of column to middle of drill chuck)	140 mm
max. space table surface - spindle end	140 mm
Quill feed	30 mm

Motor

Voltage:	220 - 240 V, 50 Hz, ~
Power:	85 Watt
Idle speed of spindle:	1.900, 4.700, 8.500 rpm
Noise development:	≤ 70 dB (A)

Conformity with the EEC directive 82/499 for radio interference (VDE 0875)

Accessories

Clamping jaws for 1,0/1,5/2,0/2,4/3,0 and 3,2 mm shanks

Description de la machine

La perceuse sur table TBM 220 de PROXXON est la machine idéale pour le perçage de grande précision.

La machine dispose des avantages suivants :

- Table de perçage à nervures, rectifiée, en aluminium moulé sous pression.
- Butée réglable avec vernier.
- Colonne massive en acier chromé.
- Couple de rotation triple à régimes bas.
- Mandrin logé sans jeu dans trois roulements à billes de haute qualité.
- Broche pour l'adaptation de pinces en acier ou mandrin de 3/8".

Caractéristiques techniques

Dimensions

Distance de l'axe de la broche au bâti	140 mm
Distance maxi. surface de la table - broche	140 mm
Avance de la broche	30 mm

Moteur

Tension :	220 - 240 V, 50 Hz, ~
Puissance :	85 Watt
Vitesse de rotation à vide de la broche :	1.900, 4.700, 8.500 tr/min
Niveau sonore :	≤ 70 dB (A)

Antiparasitage selon normes CE 82/499 (VDE 0875)

Accessoires

Pinces pour tiges de 1,0/1,5/2,0/2,4/3,0 et 3,2 mm

Descrizione della macchina

Il trapano da banco PROXXON TBM 220 è un apparecchio ideale per forare con la massima precisione.

Questa macchina Vi offre le seguenti peculiarità:

- tavolo di lavoro spianato con la fresa in alluminio pressofuso di alta qualità fortemente nervato;
- arresto bloccabile con scala;
- massiccia colonna d'acciaio cromata;
- triplice coppia nel basso campo di velocità;
- mandrino supportato senza gioco da tre cuscinetti a sfere di precisione di alta qualità;
- estremità del mandrino per l'alloggiamento di pinze d'acciaio o mandrini portapunte da 3/8".

Caratteristiche tecniche

Dimensioni

Capacità (distanza dal filo interno colonna al centro mandrino)	140 mm
Distanza massima superficie tavolo - estremità mandrino	140 mm
Avanzamento canotto	30 mm

Motore

Tensione:	220 - 240 V, 50 Hz, ~
Potenza:	85 watt
Velocità a vuoto del mandrino:	1.900, 4.700, 8.500 giri/min
Rumorosità:	≤ 70 dB (A)

Schermaggio secondo la direttiva CEE 82/499 (VDE 0875)

Accessori

Pinze per codoli di 1,0/1,5/2,0/2,4/3,0 e 3,2 mm

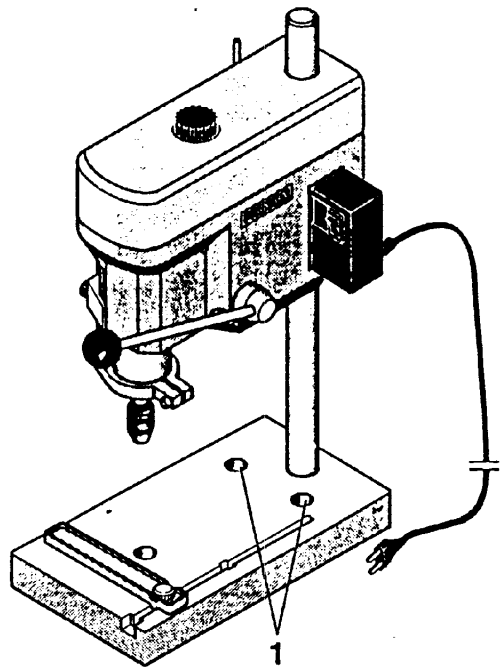


Fig. 2

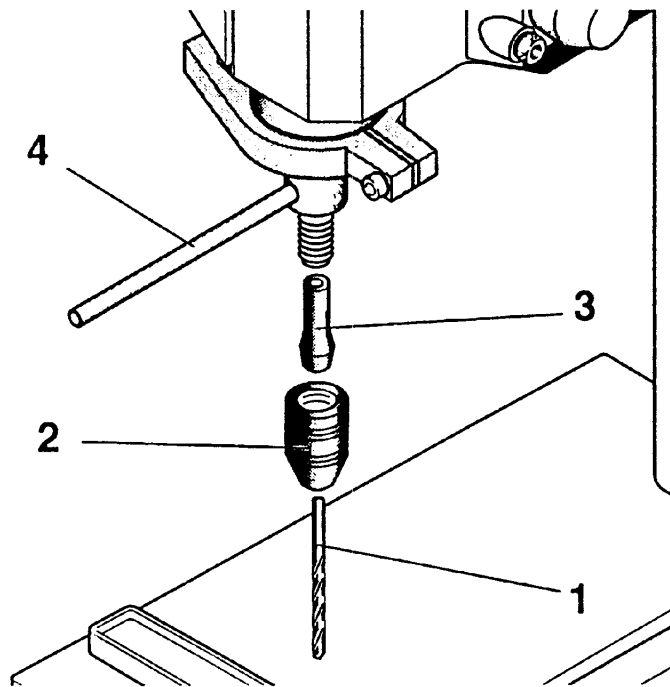


Fig. 3

Bedienung

Vor Inbetriebnahme

Maschine auf einer standsicheren Unterlage sicher befestigen.

Werkzeug in Spannzange einspannen, wechseln

» Achtung!

Vor dem Werkzeugwechsel Netzstecker ziehen.

Das Festziehen der Überwurfmutter ohne eingelegten passenden Schaft beschädigt die Spannzange.

1. Stift 4 (Fig.3) in die Bohrung einstecken und die Spindel blockieren.
2. Überwurfmutter (2) abschrauben.
3. Gewünschte Spannzange (3) mit passendem Einsatzwerkzeug (1) einführen und Überwurfmutter wieder festziehen.

* Hinweis:

Alle Einsatzwerkzeuge so kurz wie möglich einspannen. Lang herausstehende Schäfte verbiegen leicht und verursachen schlechten Rundlauf.

Operation

Before operation

Fasten the machine securely on a strong base.

Clamping, changing the tool

» Attention!

Pull the mains plug out before changing tools.

Tightening the spigot nut without inserting a suitable shank will damage the clamping jaw.

1. Insert the pin 4 (Fig.3) into the bore and block the spindle.
2. Unscrew the spigot nut (2).
3. Insert the required clamping jaw (3) with the appropriate tool (1) and retighten the spigot nut.

* Note:

Clamp all tools as short as possible. Extremely protruding shanks will bend and cause eccentric rotation.

Utilisation

Avant la mise en service

Fixer la machine sur un support stable.

Serrage de l'outil dans la pince ; échange

» Attention !

Retirer la fiche du secteur avant de procéder au serrage ou à l'échange de l'outil.

Le serrage de l'écrou-raccord sans tige appropriée endommage la pince.

1. Introduire la tige 4 (Fig. 3) dans l'orifice et bloquer la broche.
2. Dévisser l'écrou-raccord (2).
3. Introduire la pince (3) et l'outil (1) nécessaires puis resserrer l'écrou-raccord.

* Remarque :

Introduire les outils aussi loin que possible dans la pince. Des tiges longues peuvent facilement se tordre et l'outil est ensuite excentré.

Uso

Prima della messa in funzione

Fissare la macchina in modo sicuro su un supporto stabile.

Montaggio dell'utensile nella pinza, cambio dell'utensile

» Attenzione!

Disinnestare la spina dalla presa elettrica prima di cambiare l'utensile.

Il serraggio della ghiera senza che ci sia inserito un codolo adatto comporta danni alla pinza.

1. Infilare la spina 4 (fig. 3) nel foro e bloccare il mandrino.
2. Svitare la ghiera (2).
3. Introdurre la pinza desiderata (3) con l'utensile inseribile adatto (1) e serrare di nuovo la ghiera.

* Avviso:

Montare tutti gli utensili inseribili in modo che sporgano il meno possibile. I codoli che sporgono troppo si piegano facilmente e comportano una minore concentricità.

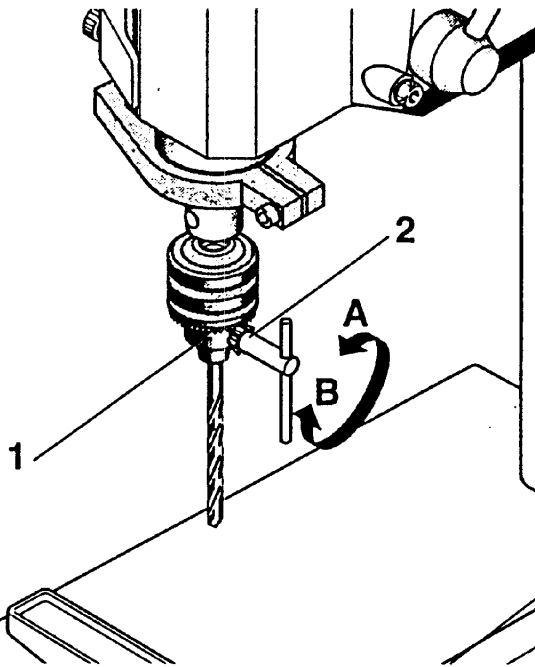


Fig. 4

Werkzeug in Bohrfutter (nicht im Lieferumfang) einspannen, wechseln

» Achtung!

Vor dem Werkzeugwechsel Netzstecker ziehen.

1. Bohrfutterschlüssel 2 (Fig. 4) in Bohrfutter (1) einstecken.
2. Bohrfutterschlüssel in Richtung "A" drehen, um Futter zu öffnen.
3. Werkzeug bis zum Anschlag in das Bohrfutter einsetzen.
4. Bohrfutterschlüssel in Richtung "B" drehen, um Futter zu schließen und Werkzeug festzuspannen.

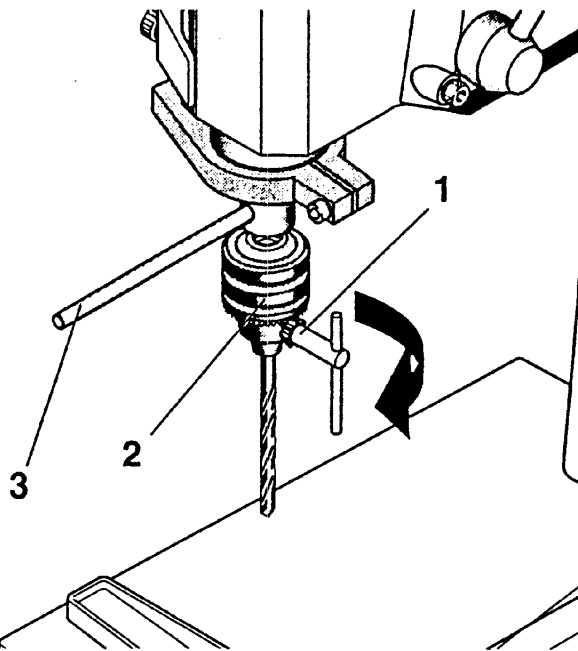


Fig. 5

Bohrfutter aus- / einbauen

* Hinweis

Diese Tätigkeit ist notwendig, um die Spannzangen zu montieren.

» Achtung!

Vor dieser Tätigkeit Netzstecker ziehen.

1. Stift 3 (Fig. 5) in die Bohrung einstecken und Spindel blockieren.
2. Bohrfutterschlüssel (1) einstecken und Bohrfutter (2) ab- bzw. festschrauben.

Clamping, changing tools with the drill chuck (not included)

» Attention!

Pull the mains plug out when changing tools.

1. Insert the drill chuck key 2 (Fig. 4) into the drill chuck (1).
2. Turn the drill chuck key in direction "A" to open the drill chuck.
3. Insert the tool into the drill chuck until it bottoms.
4. Turn the drill chuck key in direction "B" to close the drill chuck and to clamp the tool.

Removing and installing the drill chuck

* Note

This must be done to install the clamping jaws.

» Attention!

Pull the mains plug out beforehand.

1. Insert the pin 3 (Fig. 5) into the bore and block the spindle.
2. Insert the drill chuck key (1) and unscrew or tighten the drill chuck. (2).

Serrage de l'outil dans le mandrin (ne fait pas partie de la livraison) ; échange

» Attention !

Retirer la fiche du secteur avant de procéder au serrage ou à l'échange de l'outil.

1. Introduire la clé 2 (Fig. 4) dans le mandrin (1).
2. Tourner la clé dans le sens "A" pour ouvrir le mandrin.
3. Introduire l'outil jusqu'en butée dans le mandrin.
4. Tourner la clé dans le sens "B" pour fermer le mandrin et serrer l'outil.

Dépose, repose du mandrin

* Remarque

Ces opérations sont nécessaires pour pouvoir monter les pinces.

» Attention !

Retirer la fiche du secteur avant de procéder aux opérations.

1. Introduire la tige 3 (Fig. 5) dans l'orifice et bloquer la broche.
2. Introduire la clé (1) et dévisser ou visser le mandrin (2).

Montaggio dell'utensile nel mandrino portapunta (non compreso nella fornitura), cambio dell'utensile

» Attenzione!

Disinnestare la spina dalla presa elettrica prima di cambiare l'utensile.

1. Infilare la chiave del mandrino 2 (fig. 4) nel mandrino (1).
2. Girare la chiave del mandrino in senso "A" per aprire il mandrino.
3. Introdurre l'utensile fino all'arresto nel mandrino.
4. Girare la chiave del mandrino in senso "B" per chiudere il mandrino e bloccare l'utensile.

Smontaggio, montaggio del mandrino portapunta

* Avviso

Questa operazione è necessaria per montare le pinze.

» Attenzione!

Disinnestare la spina dalla presa elettrica prima di eseguire questa operazione.

1. Infilare la spina 3 (fig. 5) nel foro e bloccare il mandrino.
2. Infilare la chiave del mandrino (1) e svitare o serrare il mandrino (2).

Spindeldrehzahl einstellen

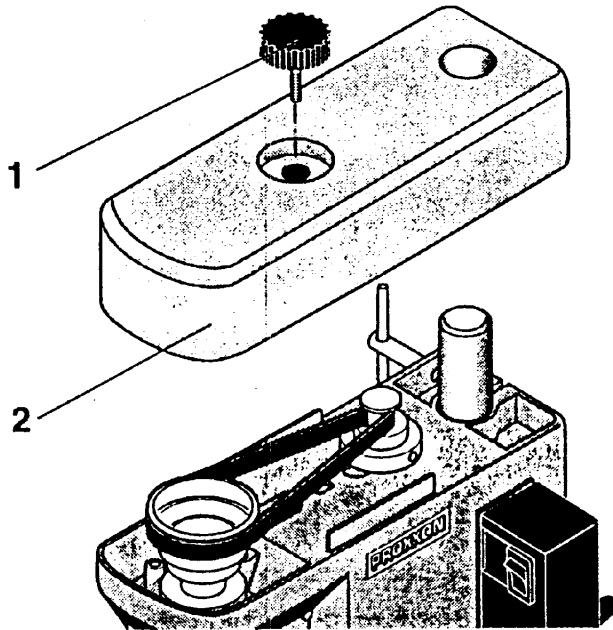


Fig. 6

» Achtung!

Vor dieser Tätigkeit Netzstecker ziehen.

Gerät nicht ohne Schutzabdeckung in Betrieb nehmen.

* Hinweis:

Kein zu hoher Anpreßdruck, die richtige und gleichmäßige Drehzahl bringt hohe Schnittleistung.

Riemenstellung "A" = 1.800/min

Riemenstellung "B" = 4.700/min

Riemenstellung "C" = 8.500/min

kleine Bohrer \varnothing = hohe Drehzahl,

große Bohrer \varnothing = niedrige Drehzahl.

1. Rändelschraube 1 (Fig. 6) herausdrehen und Deckel (2) nach oben abheben.

Stufe I		1.800/min
Stufe II		4.700/min
Stufe III		8.500/min

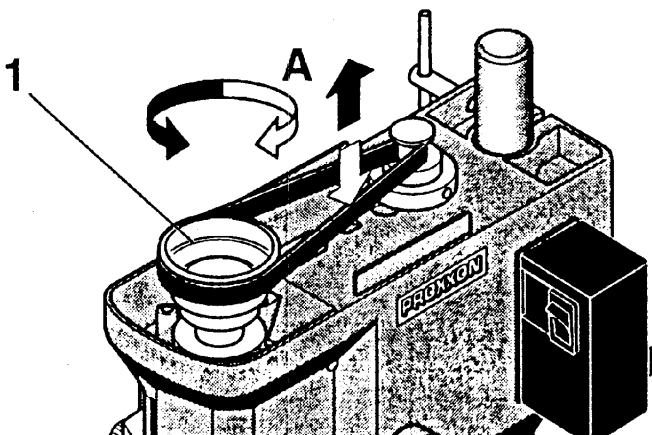


Fig. 7

» Achtung!

Bei nachfolgenden Arbeiten keine Gewalt anwenden, da sonst der Riemen zerstört werden kann.

2. Riemenscheibe 1 (Fig. 7) in Richtung "A" drehen und Riemen leicht nach unten (oder oben) drücken, bis dieser lose ist.
3. Gelösten Riemen zuerst auf die gewünschte Stufe der Riemenscheibe (1) auflegen, dann durch Drehung der Spindel Riemen auf die gleiche Stufe der Motorspindel bringen.
4. Deckel wieder montieren.

Adjusting the spindle speed

» Attention!

Pull the mains plug out beforehand.

Do not use the machine without protective covering.

* Note:

High performance is not achieved by high feeding speed, but correct and uniform rotary speed.

Belt position "A" = 1.800 rpm

Belt position "B" = 4.700 rpm

Belt position "C" = 8.500 rpm

small drill \emptyset = high speed

big drill \emptyset = low speed.

1. Unscrew the knurled screw 1 (Fig. 6) and lift the cover (2) off.

» Attention!

Work careful to avoid damage to the belt.

2. Turn the belt pulley 1 (Fig. 7) in direction "A" and press the belt slightly down (or up) until it comes loose.
3. Place the loose belt first on the required pulley (1) then turn the spindle and force the belt on the corresponding disc on the motor spindle.
4. Reinstall the cover.

Réglage de la vitesse de rotation

» Attention !

Retirer la fiche du secteur avant de procéder aux opérations.

Ne pas mettre la machine en service avec le capot déposé.

* Remarque:

Ne pas exercer une pression trop forte sur la pièce à percer. Une vitesse de rotation appropriée et régulière garantit les meilleurs résultats.

Position de courroie "A"
= 1.800 tr/min

Position de courroie "B"
= 4.700 tr/min

Position de courroie "C"
= 8.500 tr/min

forets à petit \emptyset = régime élevé,

forets à grand \emptyset = régime réduit.

1. Dévisser la vis moletée 1 (Fig. 6) puis retirer le capot (2) vers le haut.

» Attention!

Ne pas effectuer les opérations suivantes avec violence, sinon la courroie risque de casser.

2. Tourner la poulie 1 (Fig. 7) dans le sens "A" et pousser la courroie légèrement vers le bas (ou vers le haut) jusqu'à ce qu'elle soit détendue.
3. Placer tout d'abord la courroie au régime désiré sur la poulie (1) puis en tournant la poulie, placer la courroie sur le même régime de la poulie d'entraînement.
4. Remettre le capot en place.

Regolazione del numero di giri del mandrino

» Attenzione!

Disinnestare la spina dalla presa elettrica prima di eseguire questa operazione.

Non mettere l'apparecchio in funzione senza calotta di protezione.

* Avviso:

Non applicare una pressione eccessiva, solo il numero di giri giusto ed uniforme garantisce elevate prestazioni di taglio.

Posizione della cinghia "A"
= 1.800 giri/min

Posizione della cinghia "B"
= 4.700 giri/min

Posizione della cinghia "C"
= 8.500 giri/min

Piccoli \emptyset della punta = alto numero di giri,

Grandi \emptyset della punta = basso numero di giri.

1. Svitare la vite a testa zigrinata 1 (fig. 6) e togliere il coperchio (2) verso l'alto.

» Attenzione!

Non impiegare la forza nei lavori successivi poiché altrimenti la cinghia potrà subire danni.

2. Girare la puleggia 1 (fig. 7) in senso "A" e spingere la cinghia leggermente verso il basso (o verso l'alto) finché essa non sia allentata.
3. Mettere la cinghia allentata prima sul gradino desiderato della puleggia (1) e portarla quindi sullo stesso gradino dell'albero del motore girando il mandrino.
4. Rimontare il coperchio.

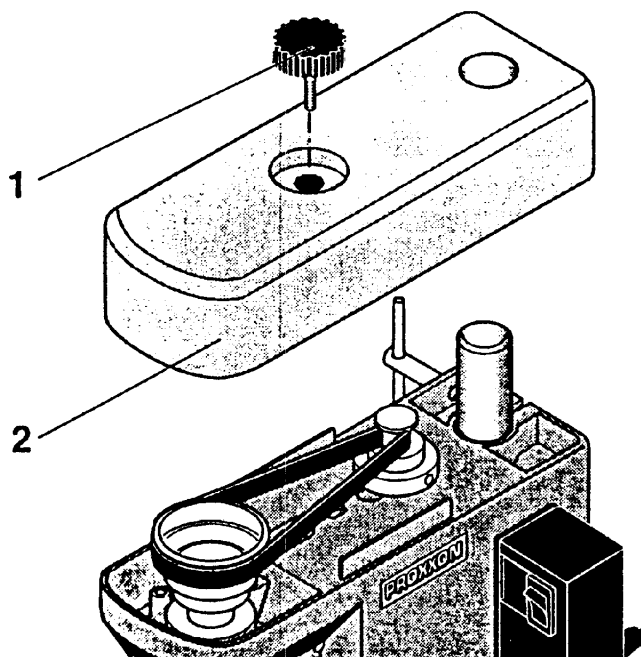


Fig. 8

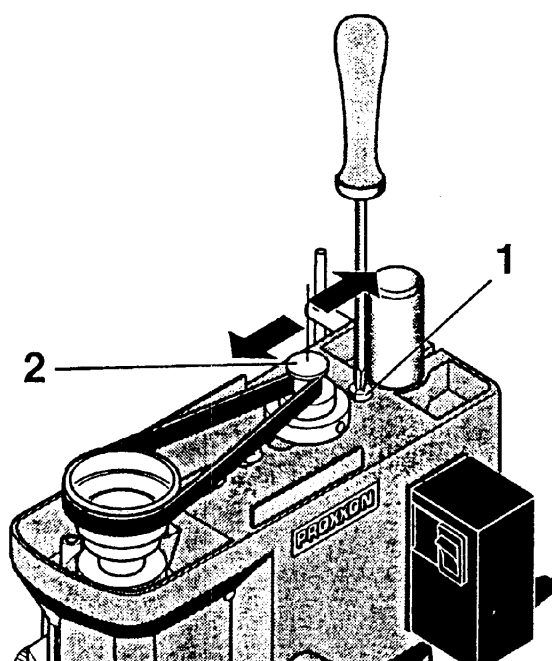


Fig. 9

Riemenspannung einstellen

» Achtung!

Vor dieser Tätigkeit Netzstecker ziehen.

Gerät nicht ohne Schutzabdeckung in Betrieb nehmen.

1. Rändelschraube 1 (Fig. 8) herausdrehen und Deckel (2) nach oben abheben.
2. Beide Befestigungsschrauben 1 (Fig. 9) lösen und Motorspindel (2) verschieben, bis die erforderliche Spannung erreicht ist.
3. Befestigungsschrauben wieder festziehen.
4. Deckel wieder montieren.

* Hinweis

Riemen nur so stramm spannen, daß kein Schlupf vorhanden ist. Ein zu stramm gespannter Riemen verformt sich bei längerem Stillstand und reduziert die Motorleistung.

Adjusting the belt tension

» Attention!

Pull the mains plug out beforehand.

Do not use the machine without the protective cover.

1. Unscrew the knurled screw 1 (Fig. 8) and lift the cover (2) off.
2. Loosen both fastening screws 1 (Fig. 9) and displace the motor spindle (2) until the required tension is achieved.
3. Retighten the fastening screws.
4. Reinstall the cover.

* Note:

Tighten the belt only so far that the slippage is eliminated. A too tight belt will deform during a longer period of rest, which reduces the power of the motor.

Réglage de la tension de la courroie

» Attention!

Retirer la fiche du secteur avant de procéder aux opérations.

Ne pas mettre la machine en service avec le capot déposé.

1. Dévisser la vis moletée 1 (Fig. 8) puis retirer le capot (2) vers le haut.
2. Desserrer les deux vis de fixation 1 (Fig. 9) et déplacer la broche du moteur (2) jusqu'à ce que la courroie est à nouveau correctement tendue.
3. Resserrer les vis de fixation.
4. Remettre le capot en place.

* Remarque

Ne tendre la courroie de sorte qu'elle ne patine pas. Une courroie trop tendue se déforme et diminue la puissance du moteur.

Regolazione della tensione della cinghia

» Attenzione!

Disinnestare la spina dalla presa elettrica prima di eseguire questa operazione.

Non mettere l'apparecchio in funzione senza calotta di protezione.

1. Svitare la vite a testa zigrinata 1 (fig. 8) e togliere il coperchio (2) verso l'alto.
2. Allentare entrambe le viti di fissaggio 1 (fig. 9) e spostare l'albero del motore (2) finché non sia raggiunta la tensione necessaria.
3. Serrare di nuovo le viti di fissaggio.
4. Rimontare il coperchio.

* Avviso

Tendere la cinghia solo finché non ci sia più nessuno slittamento. Una cinghia tesa eccessivamente si deformerà in caso di tempi di fermo più lunghi riducendo la potenza del motore.

Abstand zwischen Werkzeug und Werkstück einstellen

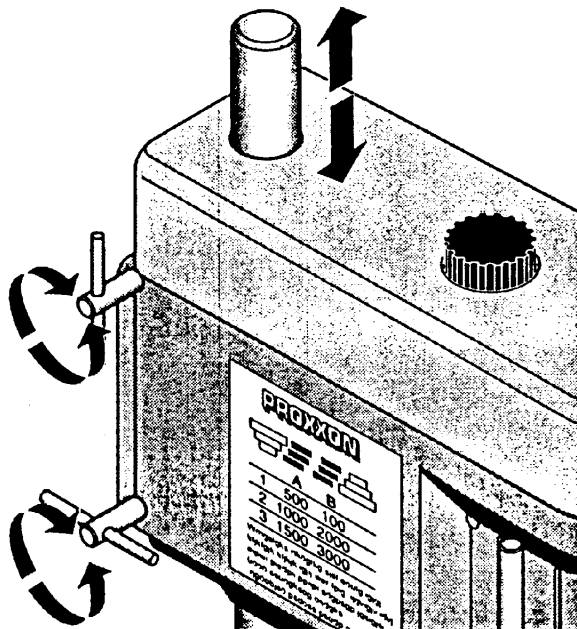


Fig. 10

* Hinweis

Vor jeder Arbeit Ausgangsstellung justieren.

Dies durchführen, nachdem das Werkstück befestigt und der Bohrer eingespannt wurden.

1. Ausleger mit der Hand unterstützen, damit er nicht nach unten rutschen kann.
2. Beide Knebelschrauben (Fig. 10) lösen und Ausleger in der Höhe verschieben, bis der Abstand zwischen Bohrer und Werkstück ca. 2 bis 5 mm beträgt.

3. Klemmschrauben wieder fest anziehen.

Tiefenanschlagbegrenzung einstellen

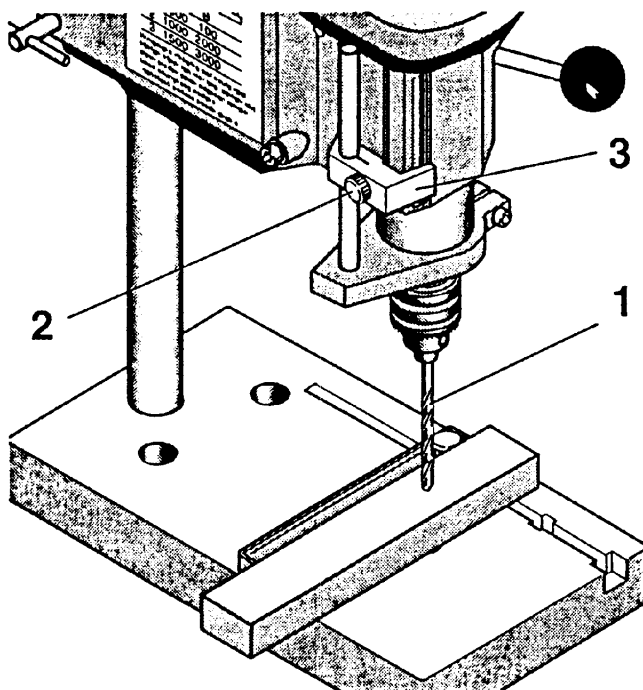


Fig. 11

* Hinweis

Der Arbeitshub der Pinole beträgt maximal 30 mm. Er kann mit Hilfe der Tiefenskala nach unten begrenzt werden.

1. Mit dem Bohrhebel die Pinole so weit absenken, bis der Bohrer 1 (Fig. 11) das Werkstück berührt.
2. Klemmschraube (2) lösen.
3. Skalenzeiger (3) auf gewünschte Bohrtiefe (max. 30 mm) einstellen und Klemmschraube wieder festziehen.

Adjusting the distance between tool and work piece

*** Note:**

Always adjust the initial position before starting work.

Perform this work after clamping work piece and drill.

1. Support the drill head with your hand against slipping down.
2. Loosen both handle screws (Fig. 10) and adjust the height of the drill head until the distance between drill and work piece is approx. 2 to 5 mm.
3. Retighten the clamping screws.

Adjusting the depth stop

*** Note:**

The working stroke of the quill is max. 30 mm. With the depth scale it can be limited downwards.

1. Use the drill feed lever to lower the quill until the drill 1 (Fig. 11) touches the work piece.
2. Loosen the clamping screw (2).
3. Adjust the scale pointer (3) to the required drilling depth (max. 30 mm) and retighten the clamping screw.

Réglage de la distance entre l'outil et la pièce

*** Remarque**

Régler la position avant chaque travail.

Effectuer cette opération après avoir fixé l'outil dans le mandrin ou la pince et la pièce sur la table.

1. Caler la tête de perçage avec la main pour empêcher qu'elle ne s'abaisse d'elle-même.
2. Desserrer les deux manettes (Fig. 10) et régler la hauteur de la tête de sorte que la distance entre l'outil et la pièce soit d'env. 2 à 5 mm.
3. Resserrer les manettes.

Réglage de la butée de profondeur

*** Remarque**

La course maximale de la broche est de 30 mm et peut être limitée à l'aide du vernier.

1. Tirer le levier de perçage vers le bas jusqu'à ce que le foret touche la pièce.
2. Desserrer la vis de blocage (2).
3. Régler la butée (3) à la profondeur de perçage désirée (maxi. 30 mm) puis resserrer la vis de blocage.

Regolazione della distanza tra l'utensile e il pezzo

*** Avviso**

Prima di lavorare con la macchina registrare sempre la posizione di partenza.

Eeguire questa operazione dopo che il pezzo è stato fissato e la punta è stata montata.

1. Sostenere il braccio con la mano affinché non possa scivolare verso il basso.
2. Allentare entrambe le viti ad alette (fig. 10) e spostare il braccio in altezza finché la distanza tra la punta e il pezzo è di circa 2-5 mm.
3. Serrare di nuovo le viti di arresto.

Regolazione della delimitazione dell'arresto di profondità

*** Avviso**

La corsa di lavoro massima del canotto è di 30 mm. Essa può essere delimitata verso il basso mediante la scala della profondità.

1. Abbassare il canotto con la leva di avanzamento finché la punta 1 (fig. 11) tocca il pezzo.
2. Allentare la vite d'arresto (2).
3. Impostare l'indice della scala (3) sulla profondità di foratura desiderata (max. 30 mm) e serrare di nuovo la vite d'arresto.

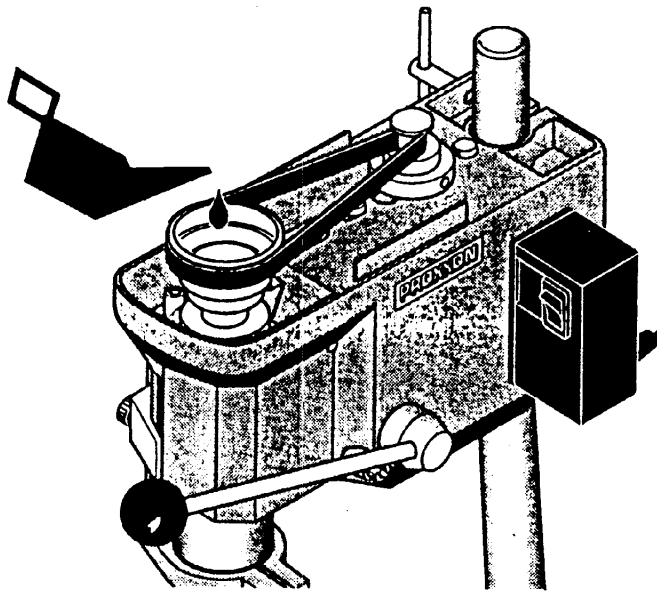


Fig. 12

Wartung

» **Achtung!**

Vor allen Wartungs- und Reinigungsarbeiten Netzstecker ziehen.

Führung der Pinole (Fig. 12) alle 10 Betriebsstunden mit einigen Tropfen guten Maschinenöls schmieren.

Nach der Benutzung Maschine mit einem Handfeger oder einem Pinsel von allen Spänen gründlich säubern.

Maschine regelmäßig mit einem Lappen vom anhaftendem Schmutz befreien.

Bei längerem Stillstand Antriebsriemen demontieren damit er sich nicht verformt und unruhigen Lauf verursacht.

Maintenance

» Attention!

Always pull the mains plug out before starting maintenance or cleaning work.

Lubricate the quille guide (Fig. 12) every 10 operating hours with a few drops of high quality machine oil.

After working with the machine remove all chips with a suitable hand broom or brush.

Clean the machine regularly with a cloth from all dirt.

If the machine is not going to be used for a longer period of time remove the drive belt to avoid deformation and erratic running.

Entretien

» Attention!

Retirer la fiche du secteur avant de procéder à l'entretien.

Lubrifier le guide de la broche (Fig. 12) toutes les 10 heures de service avec quelques gouttes d'huile pour machines.

Après l'utilisation, nettoyer soigneusement la machine avec un pinceau ou une balayette.

Essuyer régulièrement la poussière à l'aide d'un chiffon propre.

Si la machine n'est pas utilisée pour une période plus longue, déposer la courroie pour éviter qu'elle ne se déforme.

Manutenzione

» Attenzione!

Disinnestare la spina dalla presa elettrica prima di eseguire lavori di manutenzione e pulizia.

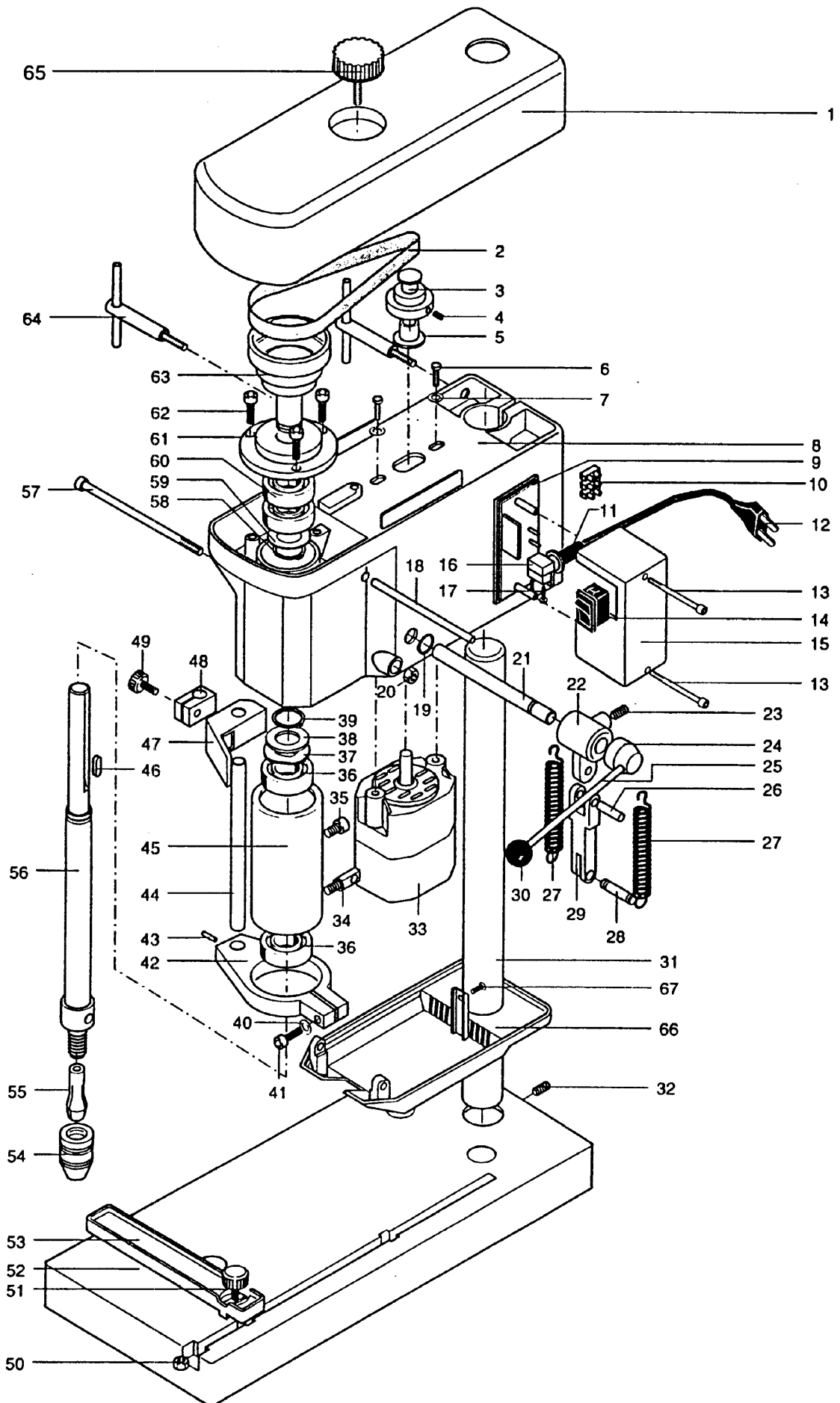
Lubrificare la guida del canotto (fig. 12) ogni 10 ore di funzionamento con alcune gocce di un buon olio per macchine.

Pulire la macchina dopo l'uso accuratamente da tutti i trucioli mediante una scopetta o un pennello.

Pulire la macchina regolarmente dalla sporcizia mediante un panno.

In caso di tempi di fermo più lunghi smontare la cinghia di trasmissione affinché non subisca deformazioni causando un funzionamento irregolare.

PROXXON



Ersatzteilliste

Tischbohrmaschine TBM 220

ET - Nr.:	Benennung		
28 128-01	Abdeckhaube	28 128-49	Rändelschraube
28 128-02	Antriebsriemen	28 128-50	Mutter
28 128-03	Riemenscheibe Motor	28 128-51	Rändelschraube
28 128-04	Gewindestift	28 128-52	Bohrtisch
28 128-05	Bundbuchse	28 128-53	Anschlag
28 128-06	Motorbefestigungsschraube	28 128-54	Überwurfmutter
28 128-07	Unterlegscheibe	28 128-55	Spannzange (Zubehör)
28 128-08	Maschinengehäuse	28 128-56	Bohrspindel
28 128-09	Schaltergehäuseboden	28 128-57	Klemmschraube
28 128-10	Anschlußklemme	28 128-58	Sicherungsring
28 128-11	Knickschutztülle	28 128-59	Scheibe
28 128-12	Anschlußleitung	28 128-60	Kugellager
28 128-13	Befestigungsschraube	28 128-61	Flansch
28 128-14	Geräteschalter	28 128-62	Befestigungsschraube
28 128-15	Anschlußkasten	28 128-63	Riemenscheibe Bohrspindel
28 128-16	Zugentlastung	28 128-64	Knebelschraube
28 128-17	Schraube	28 128-65	Rändelschraube
28 128-18	Stab	28 128-66	Untere Gehäuseabdeckung
28 128-19	Sicherungsring	28 128-67	Schraube
28 128-20	Mutter	28 128-98	Artikelverpackung
28 128-21	Vorschubwelle	28 128-99	Bedienungsanleitung
28 128-22	Vorschubhebel		
28 128-23	Gewindestift		
28 128-24	Verbindungsstück		
28 128-25	Bohrhebel		
28 128-26	Stift		
28 128-27	Zugfeder		
28 128-28	Bolzen		
28 128-29	Gabel		
28 128-30	Kugelkopf		
28 128-31	Stahlsäule		
28 128-32	Gewindestift		
28 128-33	Motor		
28 128-34	Halteschraube		
28 128-35	Schraube		
28 128-36	Kugellager		
28 128-37	Wellscheibe		
28 128-38	Scheibe		
28 128-39	Sicherungsring		
28 128-40	Unterlegscheibe		
28 128-41	Schraube		
28 128-42	Flansch		
28 128-43	Stift		
28 128-44	Stab		
28 128-45	Pinole		
28 128-46	Paßfeder		
28 128-47	Skalenzeiger		
28 128-48	Klemmstück		

PROXXON-Erzeugnisse werden nach der Fertigung Stück für Stück noch einmal überprüft.

Sollte dennoch ein Defekt auftreten, wenden Sie sich bitte an:

**PROXXON-Zentralservice
Im Spanischen 18 - 24
54518 Niersbach / Eifel**

Bei der Rücksendung von defekten Geräten innerhalb der Garantiezeit (6 Monate) ist unbedingt der Kaufbeleg (oder eine Kopie dieses Beleges) beizufügen.

Sendungen bitte ordentlich frankieren. Die Annahme von ungenügend frankierten Sendungen muß leider verweigert werden. Wir bitten um Ihr Verständnis!