



- Ⓓ **Bedienungsanleitung
Säulenbohrmaschine**
- ⒼⒸ **Operating Instructions
Pillar Drill**
- Ⓕ **Mode d'emploi
Perceuse à colonne**
- ⒼⒶ **Gebruiksaanwijzing
Kolomboormachine**
- Ⓘ **Istruzioni per l'uso
Trapano a colonna**
- ⒹⓀ **Betjeningsvejledning
Søjleboremaskine**
- ⒶⓁ **Instrukcja obsługi
Wiertarka kolumnowa**
- Ⓕ **Használati utasítás
Öszlopos fúrógép**
- ⒻⓇ **Upute za uporabu
stupne bušilice**

1



Art.-Nr.: 42.504.20

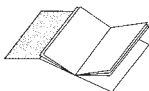
I.-Nr.: 01014

SB 401 / 1

Art.-Nr.: 42.505.30

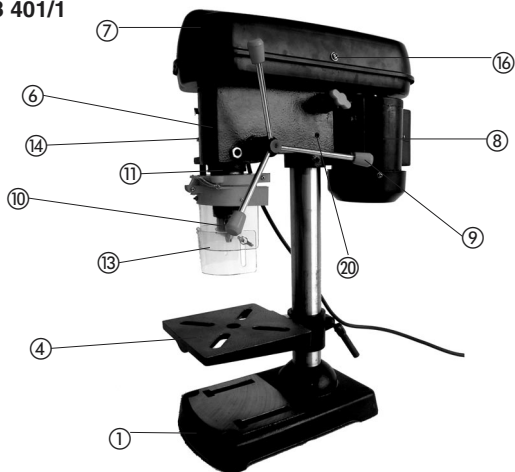
I.-Nr.: 01014

SB 501 / 1

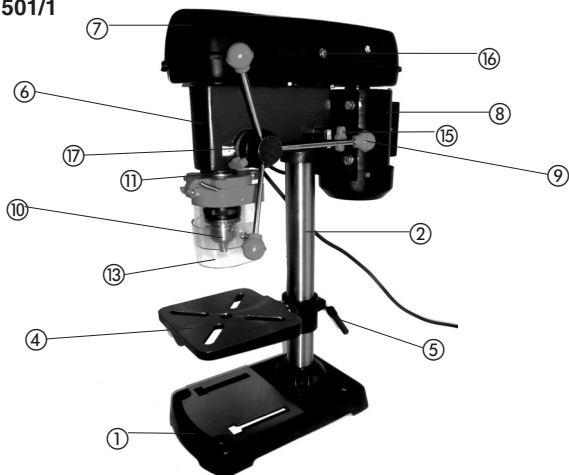


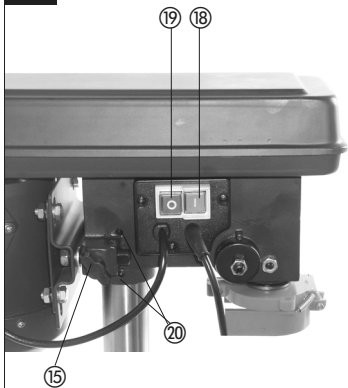
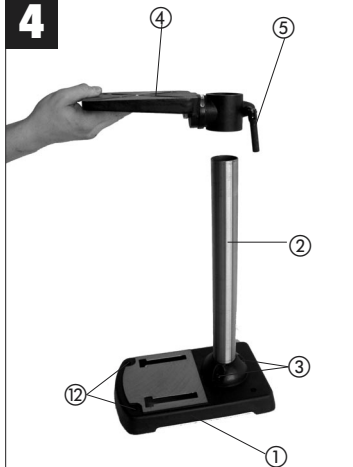
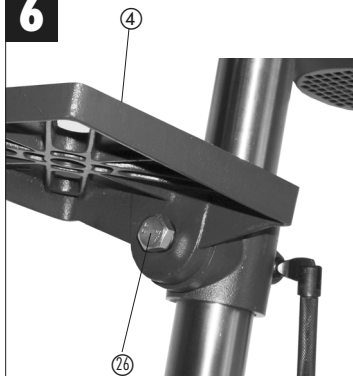
- Ⓓ Bitte Seite 2-5 ausklappen
- ⒼⒷ Please fold out page 2 - 5.
- Ⓕ Veuillez déplier les pages 2-5
- ⓃⓁ Gelieve blz. 2-5 uit te vouwen
- Ⓜ Aprire le pagine dalla 2 alla 5
- ⒹⓀ Slå siderne 2-5 ud
- ⓅⓁ Prosimy rozložit instrukcję na stronach 2-5
- Ⓗ Kérjük a 2 - 5 - ig levô oldalakat szétnyitni.
- ⒽⓇ Molimo da otvorite stranice 2- 5

1 SB 401/1

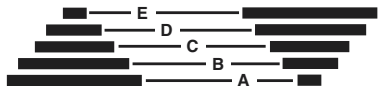


2 SB 501/1



3**4****5****6**

7 SB 401/1

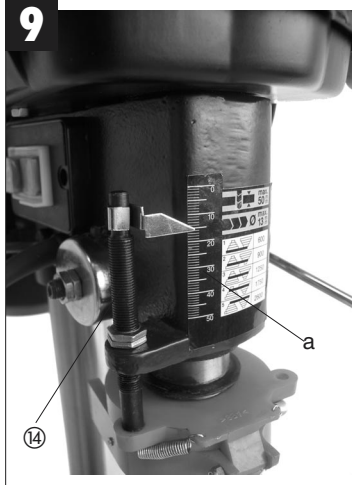


Pos.	min ⁻¹
A	580
B	850
C	1220
D	1650
E	2650

8



9

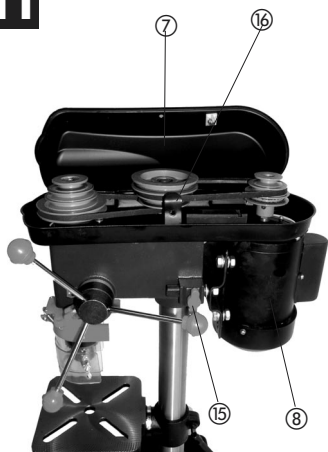
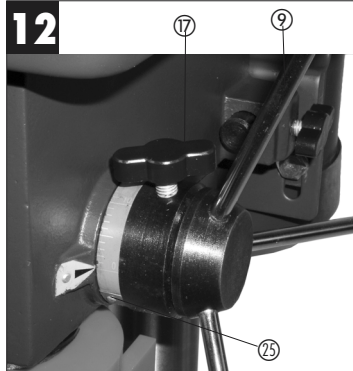


10

SB 501/1



Pos.	min ⁻¹	Pos.	min ⁻¹	Pos.	min ⁻¹
A-4	280	B-4	450	A-3	540
C-4	620	A-2	720	B-3	870
C-2	1550	B-1	1700	C-1	2350

11**12**

1.0. Gerätebeschreibung (Abb. 1/2)

1. Maschinenfuß
2. Säule
3. Befestigungsschrauben
4. Bohrtisch
5. Klemmschraube
6. Maschinenkopf
7. Keilriemenabdeckung
8. Motor
9. Griffe
10. Zahnkranzbohrfutter
11. Spindel
12. Befestigungsbohrungen
13. Klappbarer Späneschutz
14. Tiefenanschlag (nur SB 401/1)
15. Spansschraube
16. Schraube
17. Klemmschraube (nur SB 501/1)
18. Einschalter
19. Ausschalter
20. Madenschraube

2.0. Lieferumfang

- Säulenbohrmaschine
- Zahnkranzbohrfutter
- Bohrfutterschlüssel
- Klappbarer Späneschutz
- Bohrtisch

3.0. Bestimmungsgemäße Verwendung

Diese Tischbohrmaschine ist zum Bohren von Metall, Kunststoff, Holz und ähnlichen Werkstoffen bestimmt und darf nur im privaten Haushaltsbereich verwendet werden.

Lebensmittel und gesundheitsgefährdende Materialien dürfen mit der Maschine nicht bearbeitet werden. Das Bohrfutter ist nur für die Verwendung von Bohrern und Werkzeugen mit dem angegebenen Schaftdurchmesser und zylindrischen Werkzeugenschaft geeignet. Das Gerät ist zum Gebrauch durch Erwachsene bestimmt. Die Maschine ist für Kurzzeitbetrieb konzipiert (S2 15 min.). Für jede andere Verwendung als in dieser Bedienungsanleitung angegeben, übernehmen wir keine Haftung, ebenso erlischt damit jeder Garantieanspruch.

4.0. Sicherheitshinweise

Bei der Konstruktion der Säulenbohrmaschine wurde darauf geachtet, dass Gefährdungen bei bestimmungsgemäßer Anwendung weitgehend ausgeschlossen sind. Dennoch gibt es einige

Sicherheitsmaßnahmen die zu beachten sind, damit Restgefahren ausgeschlossen werden können.

Richtige Netzspannung beachten!

Achten Sie darauf, dass die Netzspannung mit den Angaben des Typenschildes übereinstimmt.

Schutzkontaktsteckdose verwenden!

Das Gerät darf nur an einer Steckdose mit ordnungsgemäß installiertem Schutzkontakt betrieben werden.

Verlängerungskabel!

Der Litzenquerschnitt eines Verlängerungskabels muss mindestens 1,5 mm² betragen. Rollen ,Sie eine Kabeltrommel vor Gebrauch immer ganz ab. Überprüfen Sie das Kabel auf Schäden.

Schutz vor elektrischem Schlag!

Schützen Sie das Gerät vor Feuchtigkeit. Das Gerät darf weder feucht sein, noch in feuchter Umgebung betrieben werden. Überprüfen Sie vor jeder Benutzung das Gerät und die Netzanschlussleitung mit Stecker auf Schäden. Vermeiden Sie Körperberührungen mit geerdeten Teilen, z.B. Rohren, Heizkörper etc...

Schutz vor Brand oder Explosion!

Im Inneren des Gerätes befinden sich funkenbildende Bauteile. Benutzen Sie das Gerät nicht in der Nähe von brennbaren Flüssigkeiten oder Gasen. Bei Nichtbeachtung besteht Brand- oder Explosionsgefahr.

Gerät mit Sorgfalt behandeln!

Benutzen Sie das Kabel nicht, um den Stecker aus der Steckdose zu ziehen. Schützen Sie das Kabel vor Hitze, Öl und scharfen Kanten. Halten Sie die Werkzeuge scharf und sauber, um besser und sicherer arbeiten zu können. Befolgen Sie die Wartungsvorschriften und die Hinweise über den Werkzeugwechsel.

Geeignete Arbeitskleidung und Schutzausrüstung tragen!

Nicht geeignet ist weite Kleidung, sie kann von beweglichen Teilen erfasst werden oder Sie können hängen bleiben. Tragen Sie bei langen Haaren ein Haarnetz. Tragen Sie bei Arbeiten mit Werkzeugmaschinen grundsätzlich keinen Schmuck. Tragen Sie unbedingt eine Schutzbrille. Bei Nichtbeachtung können Augenverletzungen entstehen.

Arbeitsplatz in Ordnung halten!

Unordnung in Ihrem Arbeitsbereich führt leicht zu Unfällen. Lassen Sie keine Werkzeuge, Gegenstände oder Kabel im unmittelbaren Arbeitsbereich liegen, Stolpergefahr! Sorgen Sie für ausreichende Beleuchtung.

Auf andere Personen achten!

Achten Sie bei der Benutzung des Gerätes auf andere Personen, vor allem Kinder, und halten Sie diese von Ihrem Arbeitsbereich fern. Lassen Sie niemanden das Gerät oder das Kabel berühren.

Werkzeuge sicher aufbewahren!

Unbenutzte Geräte an einem trockenen, verschlossenen Ort und außerhalb der Reichweite von Kindern aufbewahren.

Gerät nicht überlasten!

Arbeiten Sie nur im angegebenen Leistungsbereich. Verwenden Sie keine leistungsschwachen Maschinen für schwere Arbeiten. Benutzen Sie Werkzeuge nicht für Zwecke, für die sie nicht bestimmt sind.

Sicherer Stand bei der Arbeit!

Achten Sie bei Ihrer Arbeit auf einen sicheren Stand. Vermeiden Sie abnormale Körperhaltungen, halten Sie immer da Gleichgewicht.

Netzstecker ziehen-

bei Nichtgebrauch des Werkzeugs, vor der Wartung und beim Wechseln der Bohrer.

Maximale Werkstückgröße

Es dürfen nur Werkstücke (max. 20 x 20 cm) bearbeitet werden, die am Bohrtisch oder im Schraubstock sicher gespannt werden können.

Unbeabsichtigten Anlauf vermeiden!

Vergewissern Sie sich, dass der Schalter beim Einstecken des Steckers in die Steckdose ausgeschaltet ist.

Beobachten Sie Ihre Arbeit!

Beobachten Sie stets die Maschine und den Gegenstand, den Sie bearbeiten. Verwenden Sie Ihre Maschine niemals, wenn Sie unkonzentriert oder abgelenkt sind. Verwenden Sie Ihre Maschine niemals unter Alkohol- oder Tabletteneinfluss.

Werkzeug auf Beschädigung überprüfen!

Vor dem Gebrauch des Werkzeugs müssen Schutzvorrichtungen oder leicht beschädigte Teile sorgfältig auf Ihre einwandfreie Funktion untersucht werden. Kontrollieren Sie regelmäßig das Kabel des Werkzeugs. Sämtliche Teile müssen richtig montiert sein und alle Bedingungen erfüllen, um den einwandfreien Betrieb sicherzustellen. Beschädigte Schutzvorrichtungen und Teile müssen sachgemäß durch eine anerkannte Fachwerkstatt repariert oder ausgetauscht werden, soweit nichts anderes in der Bedienungsanleitung angegeben ist. Benutzen Sie keine Werkzeuge, bei denen sich der Schalter nicht ein und ausschalten lässt.

Warnung! Der Gebrauch anderer Einsatzwerkzeuge und anderen Zubehörs als in dieser Gebrauchsanleitung angegeben, kann eine Verletzungsgefahr für Sie bedeuten.

Lesen Sie nun die Bedienungsanleitung und befolgen Sie die darin enthaltenen Anweisungen.

5.0. Technische Daten**SB 401/1**

Nenneingangsspannung	230V ~/ 50 Hz
Nennleistung	350 Watt
Betriebsart	S2 15 min.
Motordrehzahl	1400 min ⁻¹
Ausgangsdrehzahl	580 - 2.650 min ⁻¹
Geschwindigkeitsstufen	5
Bohrfutteraufnahme	B 16
Zahnkranzohrfutter	Ø 1,5 - 13 mm
Max. Schaftdurchmesser	13 mm
Ausladung	104 mm
Bohrtiefe	50 mm
Säulendurchmesser	46 mm
Höhe	590 mm
Gewicht	18 kg
Schalldruckpegel im Leerlauf LPA	61,5 dB(A)
Schallleistungspegel im Leerlauf LWA	74,5 dB(A)

SB 501/1

Nenneingangsspannung	230V ~/ 50 Hz
Nennleistung	500 Watt
Betriebsart	S2 15 min.
Motordrehzahl	1400 min ⁻¹
Ausgangsdrehzahl	280 - 2.350 min ⁻¹

Geschwindigkeitsstufen	9
Bohrfutteraufnahme	B 16
Zahnkranzohrfutter	Ø 3 - 16 mm
Max. Schaftdurchmesser	16 mm
Ausladung	115 mm
Bohrtiefe	50 mm
Säulendurchmesser	46 mm
Höhe	650 mm
Gewicht	21,5 kg
Schalldruckpegel im Leerlauf LPA	61,5 dB(A)
Schalleistungspegel im Leerlauf LWA	74,5 dB(A)

Technische und optische Veränderung können im Zuge der Weiterentwicklung ohne Ankündigung vorgenommen werden. Alle Maße, Hinweise und Angaben dieser Bedienungsanleitung sind deshalb ohne Gewähr.

Die Hand-Arm-Vibration ist typischerweise kleiner als 2,5 m/s².

Geräusch und Vibration wurden entsprechend den Anforderungen der EN 61029-1 ermittelt.

6.0. Aufbau

6.1. Zusammenbau (Abb. 1-4)

Die Maschine wird wie folgt montiert:

- Maschinenfuß (1) aufstellen
- Befestigungsflansch mit Säule (2) mit drei Schrauben (3) und Unterlegscheiben auf dem Maschinenfuß (1) befestigen.
- Bohrtisch (4) mit Bohrtischhalter auf die Säule (2) schieben (Abb. 4). Arretieren Sie den Bohrtisch mit der Klemmschraube (5) in der gewünschten Position.
- Bohrkopf (6) mit Keilriemenabdeckung (7) und Motor (8) auf die Bohrsäule aufsetzen und mit den Inbusschrauben (20) befestigen.
- Drei Griffe (9) am Vorschubhandkrenz anschrauben.

Hinweis: Zum Schutz vor Korrosion sind alle blanken Teile eingefettet. Vor dem Aufsetzen des Bohrfutters (10) auf die Spindel (11) müssen beide Teile mit einem umweltfreundlichen Lösungsmittel vollkommen fettfrei gemacht werden, damit eine optimale Kraftübertragung gewährleistet ist.

- Bohrfutter auf die Spindel aufsetzen.

6.2. Aufstellen der Maschine (Abb. 1/2)

Vor der Inbetriebnahme ist die Bohrmachine fest und vollflächig auf der Arbeitsplatte einer standsichereren Werkbank zu montieren. Verwenden

Sie dazu die beiden Befestigungsbohrungen (12) in der Bodenplatte. Achten Sie darauf, dass die Maschine für den Betrieb und für Einstell- und Wartungsarbeiten frei zugänglich ist.

Hinweis: Die Befestigungsschrauben dürfen nur so fest angezogen werden, dass sich die Grundplatte nicht verspannt oder verformt. Bei übermäßiger Beanspruchung besteht Gefahr des Bruches.

6.3. Klappbarer Späneschutz (Abb. 5)

Die drei Schrauben (21) heraus-schrauben. Transparenten Abdeckung (23) in den Schlitz des roten Aufnahme Rahmens (24) schieben und mit den Schrauben (21) wieder fixieren.

Die Höhe der Abdeckung (23) ist stufenlos einstellbar und über die beiden Flügelschrauben (22) zu fixieren.

Zum Bohrerwechsel kann der Späneschutz (13) nach oben geklappt werden, vor dem Einschalten der Maschine ist der Späneschutz (13) aber wieder in seine Ausgangsposition zu bringen.

6.4. Vor Inbetriebnahme beachten

Achten Sie darauf, dass die Spannung des Netzanschlusses mit dem Typenschild übereinstimmt. Schließen Sie die Maschine nur an eine Steckdose mit ordnungsgemäß installiertem Schutzkontakt an. Die Tischbohrmaschine ist mit einem Nullspannungsauslöser ausgestattet, der die Bediener vor ungewolltem Wiederanlauf nach einem Spannungsabfall schützt. In diesem Fall muß die Maschine erneut einschaltet werden.

7.0. Betrieb



Tragen Sie beim Arbeiten mit der Tischbohrmaschine geeignete, enganliegende Schutzkleidung.



Tragen Sie immer eine Schutzbrille!



Tragen Sie bei langen Haaren immer ein Haarnetz (oder ein Mütze)!

7.1. Allgemein (Abb. 3)

Zum Einschalten betätigen Sie den grünen Ein-Schalter „I“ (18), die Maschine läuft an. Zum Ausschalten drücken Sie die rote Taste „O“ (19), das Gerät schaltet ab. Achten Sie darauf, das Gerät nicht zu überlasten. Sinkt das Motorgeräusch während des Betriebes, wird der Motor zu stark belastet.

Belasten Sie das Gerät nicht so stark, dass der Motor zu Stillstand kommt.

Die Maschine ist für Kurzzeitbetrieb (S2 15 min.) konzipiert. Die Maschine darf maximal 15 Minuten unter Volllast betrieben werden, danach muss die Maschine solange ausgeschaltet werden, bis sich die Motorwicklung auf Zimmertemperatur abgekühlt hat. Dadurch wird ein Überhitzen des Motors vermieden.

7.2. Werkzeug einsetzen (Abb. 1/2)

Achten Sie unbedingt darauf, dass beim Werkzeugwechsel der Netzstecker gezogen ist. Im Zahnkranzbohrfutter (10) dürfen nur zylindrische Werkzeuge mit dem angegebenen maximalen Schaftdurchmesser gespannt werden. Nur einwandfreies und scharfes Werkzeug benutzen. Keine Werkzeuge benutzen, die am Schaft beschädigt sind oder sonst in irgendeiner Weise verformt oder beschädigt sind. Setzen Sie nur Zubehör und Zusatzgeräte, die in der Bedienungsanleitung angegeben oder vom Hersteller freigegeben sind, ein.

7.3. Handhabung des Bohrfutters (Abb. 1/2)

Ihre Tischbohrmaschine ist mit einem Zahnbohrfutter (10) ausgestattet. Um einen Bohrer einzusetzen, ist zuerst der Späneschutz (13) nach oben zu klappen, anschließend der Bohrer einzusetzen und das Bohrfutter mit dem mitgelieferten Futterschlüssel festzuziehen.

Futterschlüssel wieder abziehen. Achten Sie auf festen Sitz der eingespannten Werkzeuge.

Achtung! Futterschlüssel nicht stecken lassen. Verletzungsgefahr durch Wegschleudern des Futterschlüssels.

7.4. Drehzahleinstellung (Abb. 1/2/7/8/10/11)

Schalten Sie zuerst die Maschine aus und ziehen Sie den Netzstecker.

Die verschiedenen Spindeldrehzahlen können durch Umsetzen des Keilriemens eingestellt werden.

Gehen Sie wie folgt vor:

- Lösen der Schraube (16) um die Keilriemenabdeckung (7), öffnen zu können.
- Spannschrauben (15) lösen und den Motor (8) in Richtung Maschinenkopf schieben.
- Keilriemen auf die gewünschte Position umsetzen.
- Die entsprechenden Drehzahlen entnehmen Sie der Tabelle (Abb. 7 bzw. 10).
- Keilriemen spannen, indem Sie den Motor (8) entgegen des Maschinenkopfes (6) schieben. Spannschrauben (16) wieder festziehen. Die Spannung ist richtig eingestellt, wenn sich der Keilriemen in der Mitte ca. 1 cm durchdrücken lässt.

- Keilriemenabdeckung schließen und mit der Schraube (16) festschrauben. Die Keilriemenabdeckung (7) muß immer fest verschlossen sein, da die Maschine mit einem Sicherheitsschalter ausgestattet ist und somit nur bei geschlossener Keilriemenabdeckung (7) eingeschaltet werden kann.

Achtung! Niemals die Bohrmaschine mit geöffneter Keilriemenabdeckung laufen lassen. Vor dem Öffnen des Deckels immer den Netzstecker ziehen. Niemals in laufende Keilriemen greifen.

7.5.1 Bohrtiefenanschlag SB 401/1 (Abb. 9)

Über den Tiefenanschlag (14) und eine Skala (a) an der Vorderseite des Maschinenkopfes können Sie die gewünschte Bohrtiefe exakt einstellen. Zum Einstellen des Tiefenanschlages muss die Maschine ausgeschaltet sein.

- Setzen Sie den gewünschten Bohrer ein (7.2) und drehen Sie die Einstellschrauben nach oben
- Setzen Sie über den Handgriff die Spitze des Bohrers leicht auf die Oberfläche des Werkstücks und lesen Sie den angezeigten Wert von der Skala ab.
- Entfernen Sie das Werkstück.
- Addieren Sie die gewünschte Bohrtiefe zum abgelesenen Wert und drehen Sie über den Handgriff den Bohrer soweit nach unten, bis der errechnete Wert an der Skala angezeigt wird.
- Drehen Sie die untere Einstellschraube bis zum Anschlag nach unten.
- Sichern Sie vorgenommene Einstellung, indem Sie die obere Einstellschraube gegen die untere drehen.

Achtung! Beim Einstellen der Bohrtiefe einer zylindrischen Bohrung, müssen Sie die Länge der Bohrspitze hinzurechnen.

7.5.2 Bohrtiefenanschlag SB 501/1 (Abb. 12)

Die Bohrspindel besitzt einen verdrehbaren Skalenring (25) zum Einstellen der Bohrtiefe. Einrichtarbeiten nur im Stillstand vornehmen.

- Bohrspindel (11) nach unten drücken bis die Bohrspitze auf dem Werkstück anliegt.
- Klemmschraube (17) lockern und Skalenring (25) nach vorne drehen bis zum Anschlag.
- Skalenring (25) um die gewünschte Bohrtiefe zurückdrehen und mit der Klemmschraube (17) fixieren.

7.6. Neigung des Bohrtisches einstellen (Abb. 6)

- Schlossschraube (26) unter dem Bohrtisch (4) lockern.
- Bohrtisch (4) auf das gewünschte Winkelmaß

einstellen (kann auf der Skala auf der Oberseite des Bohrtisches abgelesen werden).

- Schlossschraube (26) wieder fest anziehen um den Bohrtisch (4) in dieser Position zu fixieren.

7.7. Höhe des Bohrtisches einstellen (Abb. 1/2)

- Spanschraube (5) lockern
- Bohrtisch (4) durch drücken oder heben und gleichzeitiges leichtes drehen nach links und rechts auf die gewünschte Höhe einstellen.
- Spanschraube (5) wieder festziehen.

7.8. Werkstück spannen

Spannen Sie Werkstücke grundsätzlich mit Hilfe eines Maschinenschraubstocks (nicht im Lieferumfang enthalten) oder mit geeignetem Spannmittel fest ein. **Werkstücke nie von Hand halten!** Beim Bohren sollten das Werkstück auf dem Bohrtisch (4) beweglich sein, damit eine Selbstzentrierung stattfinden kann. Werkstück unbedingt gegen Verdrehen sichern. Dies geschieht am besten durch Anlegen des Werkstückes bzw. des Maschinenschraubstocks an einen festen Anschlag. Achtung! Blechteile müssen eingespannt werden, damit sie nicht hochgerissen werden können. Stellen Sie den Bohrtisch je nach Werkstück in Höhe und Neigung richtig ein. Es muss zwischen Werkstückoberkante und Bohrer Spitze genügend Abstand bleiben.

7.9. Holzbearbeitung

Bitte beachten Sie, dass beim Bearbeiten von Holz eine geeignete Staubabsaugung verwendet werden muss, da Holzstaub gesundheitsgefährdend sein kann. Tragen Sie bei stauberzeugenden Arbeiten unbedingt eine geeignete Staubschutzmaske.

7.10. Arbeitsgeschwindigkeiten

Achten Sie beim Bohren auf die richtige Drehzahl. Diese ist abhängig vom Bohrerdurchmesser und dem Werkstoff.

Unten aufgeführte Liste hilft ihnen bei der Wahl von Drehzahlen für die verschiedenen Materialien.

Bei den angegebenen Drehzahlen handelt es sich lediglich um Richtwerte.

Ø Bohrer	Grauguss	Stahl	Eisen	Aluminium	Bronze
3	2550	1600	2230	9500	8000
4	1900	1200	1680	7200	6000
5	1530	955	1340	5700	4800
6	1270	800	1100	4800	4000
7	1090	680	960	4100	3400
8	960	600	840	3600	3000
9	850	530	740	3200	2650
10	765	480	670	2860	2400

11	700	435	610	2600	2170
12	640	400	560	2400	2000
13	590	370	515	2200	1840
14	545	340	480	2000	1700
16	480	300	420	1800	1500
18	425	265	370	1600	1300
20	380	240	335	1400	1200
22	350	220	305	1300	1100
25	305	190	270	1150	950

7.11. Senken und Zentrierbohren

Mit dieser Tischbohrmaschine können Sie auch Senken oder Zentrierbohren. Beachten Sie hierbei, dass das Senken mit der niedrigsten Geschwindigkeit durchgeführt werden sollte, während zum Zentrierbohren eine hohe Geschwindigkeit erforderlich ist.

8.0. Wartung und Pflege

Die Tischbohrmaschine ist weitgehend wartungsfrei. Halten Sie das Gerät sauber.

Ziehen Sie vor allen Reinigungs- und Wartungsarbeiten den Netzstecker.

Verwenden Sie zum Reinigen keine scharfen Lösungsmittel. Achten Sie darauf, dass keine Flüssigkeiten in das Gerät gelangen. Fetten Sie blanke Teile nach Beendigung der Arbeiten wieder ein.

Besonderes die Bohrsäule, blanke Teile des Ständers und der Bohrtisch sollten regelmäßig gefettet werden. Benutzen Sie zum Fetten ein handelsübliches säurefreies Schmierfett.

Achtung: Öl- und fetthaltige Reinigungstücher sowie Fett- und Ölrückstände nicht in den Hausmüll geben. Entsorgen Sie diese umweltgerecht. Kontrollieren und reinigen Sie regelmäßig die Lüftungsöffnungen. Lagern Sie das Gerät in einem trockenen Raum. Sollte das Gerät beschädigt sein, versuchen Sie nicht, es selbst zu reparieren. Überlassen Sie die Reparatur einer Elektrofachkraft.

9.0. Ersatzteilbestellung

Ersatzteile können bei der Fa. ISC GmbH bestellt werden (Adresse siehe Garantiekunde), hierbei sollten folgende Angaben gemacht werden:

- Typ des Gerätes
- Artikelnummer des Gerätes
- Ident- Nummer des Gerätes
- Ersatzteil- Nummer des erforderlichen Ersatzteils

1.0. Layout (Fig. 1/2)

1. Machine base
2. Pillar
3. Fixing screw
4. Drill table
5. Clamping screw
6. Machine head
7. V-belt
8. Motor
9. Grip knobs
10. Scroll chuck
11. Spindle
12. Mounting holes
13. Hinged chip guard
14. Depth stop (only SB 401/1)
15. Tightening screw
16. Screw
17. Clamping screw (only SB 501/1)
18. On switch
19. Off switch
20. Grub screw

2.0. Items supplied

- Pillar drill
- Ring gear drill chuck
- Drill chuck key
- Hinged chip guard
- Drill table

3.0. Proper use

This pillar drill is designed for drilling metal, plastic, wood and similar materials. It is intended for use in the private sector only.

Food and harmful materials may not be processed with the machine. The drill chuck is designed solely for the use of drill bits and tools which have the stipulated shaft diameter and for cylindrical tool shanks. The machine is intended for use by adults only. It is designed for temporary operation (S2 15 min). Any use of the machine other than that which is cited in these operating instructions releases the manufacturer from all liability and renders every warranty claim null and void.

4.0. Safety information

The pillar drill was designed in such a way so as to all but eliminate potential hazards when the machine is properly used. However, there are a few safety precautions to observe in order to ensure that all residual hazards are ruled out.

Ensure proper voltage

The voltage must comply with the specifications on

the rating plate.

Use a socket-outlet with earthing contact

The device may only be operated from an outlet with the properly installed earthing contact.

Extension cable

The cord cross section of an extension cable must measure at least 1.0 mm². Always completely unwind a cable reel prior to use. Check the cable for defects.

Protection against electrical shock

Keep the device away from moisture. The device must neither be damp nor be operated in a humid environment. Prior to every use, check the device and the mains cable with plug for damage. Avoid bodily contact with earthed parts e.g. pipes, hot elements, etc.

Protection against fire and explosion

There are spark producing components inside the device. Do not use the device in the vicinity of combustible liquids or gases. Otherwise there is a risk of fire or explosion.

Handle the device with care

Do not use the cable to pull the plug out of the socket. Protect the cable from heat, oil and sharp edges. Keep your tools sharp and clean so that you can work efficiently and safely. Follow the maintenance regulations and the instructions for changing tools.

Wear suitable work clothes and personal protection equipment

Loose clothing is not suitable, as it can be caught by moving parts, causing you to become entangled. Wear a hair net if you have long hair. As a general rule, jewelry should not be worn when working with machine tools. Ensure that you wear safety goggles. Not doing so could result in eye injury.

Keep your work area neat and tidy

Disorder in the work area can easily lead to accidents. Do not leave any tools, objects, or cable in the direct vicinity of the work area, as this poses a tripping hazard! Ensure that there is sufficient lighting.

Watch out for other persons

Watch out for other persons (especially children) when using the device, and keep them away from your work area. Do not let anyone touch the device

or the power cable.

Store the tools in a safe location

Store unused devices in a dry, locked location that is out of the reach of children.

Avoid overloading the device

Operate the device only within the specified output range. Do not use any low-powered machines for heavy duty work. Do not use tools to perform work for which they were not intended.

Maintain a steady foothold

Ensure that you maintain a steady foothold while working. Avoid abnormal body positions and always keep your balance.

Pull out the mains plug

Pull out the mains plug when not using the tool, prior to maintenance, and when changing the drill bit.

Avoid unintentional start-up

Ensure that switch is turned off when plugging the plug into the socket.

Keep an eye on your work

Always keep an eye on your machine and the object you are working on. Never use the machine when you are not concentrating or are distracted. Never use the machine when you are under the influence of alcohol or are taking medication.

Check the tool for damage

Before using the tool, safety devices and any slightly damaged parts must be carefully checked to ensure that they are in good working order. Visually examine the tool's power cable on a regular basis. All parts must be correctly assembled and meet all the conditions required to ensure proper operation. Unless otherwise specified in the operating instructions, any damaged safety devices and parts must be properly repaired or replaced by a professionally recognized workshop. Never use tools with defective On/Off switches.

Warning! Using any plug-in tools and accessories other than those specified in these operating instructions can lead to injury.

Maximum workpiece size

Workpieces (max. 20 x 20 cm) may only be processed if they can be clamped securely on the drill table or in the vise.

Now, please read and follow all steps and procedures included in the operating instructions.

5.0. Technical data

SB 401/1

Nominal input voltage	230V ~/ 50 Hz
Power rating	350 W
Operating mode	S2 15 min.
Motor speed	1400 min ⁻¹
Output speed	580 – 2.650 min ⁻¹
Speed levels	5
Drill chuck mount	B 16
Scroll chuck	Ø 1.5 - 13 mm
Max. shaft diameter	13 mm
Throat	104 mm
Drill depth	50 mm
Pillar diameter	46 mm
Height	590 mm
Weight	18 kg
LPA sound pressure level in idle mode	61,5 dB(A)
LWA sound power level in idle mode	74,5 dB(A)

SB 501/1

Nominal input voltage	230V ~/ 50 Hz
Power rating	500 W
Operating mode	S2 15 min.
Motor speed	1400 min ⁻¹
Output speed	280 – 2.350 min ⁻¹
Speed levels	9
Drill chuck mount	B 16
Scroll chuck	Ø 3-16 mm
Max. shaft diameter	16 mm
Throat	115 mm
Drill depth	50 mm
Pillar diameter	46 mm
Height	650 mm
Weight	21,5 kg
LPA sound pressure level in idle mode	61,5 dB(A)
LPA sound pressure level in operating mode	74,5 dB(A)

Technical and visual enhancements may be made without prior notice. All dimensions, notes and specifications contained in these operating instructions are therefore subject to change.

Hand/arm vibration is typically less than 2.5 m/s². Noise and vibration were determined in accordance with EN 61029-1 requirements.

6.0. Set-up

6.1. Assembly (Fig. 1-4)

Assemble the machine as follows:

- Position the machine base (1).
- Fasten the mounting flange with pillar (2) to machine base (1) using three screws (3) and washers.
- Push the drill table (4) with drill table clamp shaft onto the pillar (2) (Fig. 4).
- Lock the drill table into the desired position using the clamping screw (5).
- Place the drill head (6) with V-belt cover (7) and motor (8) onto the drill pillar and fasten using the grub screw (20).
- Screw the three ball-shaped handles (9) onto the feeder cross handle.

Note: All bare parts are greased in order to protect them from corrosion. Before mounting the drill chuck (10) onto the spindle (11), both parts must be completely degreased using an environmentally friendly solvent. This ensures optimal transmission of power.

- Mount the drill chuck onto the spindle.

6.2. Installing the machine (Fig. 1/2)

Before the drill is started for the first time, it must be solidly and fully mounted on the work area of a stable workbench. Use both mounting holes (12) in the base plate to do this. Ensure that the machine is freely accessible for operation, adjustment and maintenance.

Note: The fixing screws may only be tightened to a point where they do not distort or deform the base plate. Excessive tension can lead to fracture.

6.3. Hinged chip guard (Fig. 5)

Unscrew the three recessed head screws (21). Push the transparent cover (23) into the groove of the red mounting frame (24) and fasten it again with the recessed head screws (21).

The height of the cover (23) is infinitely adjustable and can be locked using the two thumb screws (22). The chip guard (13) can be flipped upwards to change drill bits; ensure, however, that the chip guard (13) is back in its initial position before restarting the machine.

6.4. Prior to starting

Ensure that the voltage of the mains supply complies with the specifications on the rating plate. Connect the machine only to a socket with the properly installed earthing contact.

The table drill is equipped with a no-volt trip that is designed to protect the operator from an undesired restart following a drop in voltage. Should this occur, the machine must be manually restarted.

7.0. Operation



Wear suitable, protective clothing (i.e. rugged and tight-fitting) when working with the table drill.



Always wear safety goggles!



Long hair should always be bound back with a hair net or a cap!

7.1. General (Fig. 3)

To switch on the machine, push in the green On button „I“ (18); the machine starts up. To switch off, press the red Off button „O“ (19); the device shuts down. Ensure that you do not overload the device. If the sound of the motor drops in pitch during operation, it is being overloaded. Do not overload the device to the point where the motor comes to a standstill.

The machine is designed for continuous operation with intermittent load (S2 15 min.).

The machine may be operated under a full load for a maximum of 15 minutes, at which time the machine needs to idle for 15 minutes. This prevents the motor from overheating.

7.2. Inserting the tool (Fig. 1/2)

Make sure that the power plug is removed from the socket-outlet before changing tools. Only cylindrical tools with the stipulated maximum shaft diameter may be clamped in the scroll chuck (10). Only use a tool that is sharp and free of defects. Do not use tools whose shaft is damaged or which are deformed or flawed in any other way. Use only accessories and attachments that are specified in the operating instructions or have been approved by the manufacturer.

7.3. Handling the drill chuck (Fig. 1/2)

Your table drill is equipped with a scroll chuck (10). In order to insert a drill bit, flip up the chip guard (13), insert the drill bit, then tighten down the drill chuck using the supplied chuck key.

Pull out the chuck key. Ensure that the clamped in tool is firmly seated.

Caution! Do not leave the chuck key in the clamp

hole.

Doing so will cause it to shoot out, which could cause injury.

7.4. Setting the speed (Fig. 1/2/7/8/10/11)

First switch the machine off, then pull out the mains plug.

The various spindle speeds can be set by moving the V-belt.

Proceed as follows:

- Remove the screw (16) in order to open the V-belt cover (7).
- Slacken the tightening screw (15) and push the motor (8) in the direction of the machine head.
- Move the V-belt to the desired position.
- Refer to the table for the recommended speeds for different drill bit materials (Fig. 7/10).
- Tighten the V-belt by pushing the motor (8) back from the machine head (6). Screw the tightening screw (16) back down again. The tension is properly set when the V-belt flexes in the middle by approx. 1 cm when pressed.
- Close the V-belt cover and screw down using the screw (16).

The V-belt cover (7) must always be locked tight, as the machine is equipped with a safety switch that only allows the machine to be turned on when the V-belt cover (7) is closed.

Caution! Never let the pillar drill run when the V-belt cover is open. Always pull the mains plug before opening the cover. Never touch the V-belt when it is rotating.

7.5.1 Drill depth stop SB 401/1 (Fig. 9)

The drill depth can be set exactly by means of the depth stop (14) and a scale (a) on the front side of the machine head. The machine must be switched off in order to set the depth stop.

- Insert the required bit (7.2) and turn the setting screws up.
- Using the handle, move the bit so that its tip just touches the surface of the workpiece and read the value indicated on the scale.
- Remove the workpiece.
- Add the required drill depth to the value you read off the scale and use the handle to lower the bit until the value you calculated is indicated on the scale.
- Turn down the lower setting screw as far as it will go.
- Secure the setting by turning the upper setting screw against the lower setting screw.

Important! When setting the drill depth of a cylindrical hole you must add the length of the drill tip

7.5.2 Drill depth stop point SB 501/1 (Fig. 12)

The drilling spindle has a swiveling scale ring for setting the drill depth. Only adjust the setting when the machine is at a standstill.

-Lower the drilling spindle (11) until the tip of the drill bit touches the workpiece.

-Slacken the clamping screw (17) and turn the scale ring (25) forwards until it stops.

-Turn the scale ring (25) back to the desired drill depth, then lock this setting into place using the clamping screw (17).

7.6. Setting the angle of the drill table (Fig. 6)

- Slacken the carriage bolt (26) under the drill table (4).
- Set the drill table (4) to the desired angle (which can be read off the scale on the top side of the drill table).
- Tighten down the carriage bolt (26) in order to lock the drill table (4) into this position.

7.7. Setting the height of the drill table (Fig. 1/2)

- Slacken the tightening screw (5).
- Set the drill table (4) to the desired height by pressing down or lifting up and simultaneously (gently) pushing to the left or right.
- Screw the tightening screw (5) back down again.

7.8. Locking the workpiece into position (Fig. 1)

As a general rule, use a machine vice (14) or another suitable clamping device to lock a workpiece into position.

Never hold the workpiece in place with your hand!

When drilling, the workpiece should be able to travel on the drill table (4) for self-centering purposes. Ensure that the workpiece cannot rotate. This is best achieved by placing the workpiece/machine vice on a sturdy block.

Caution! Sheet metal parts must be clamped in to prevent them from being torn up. Properly set the height and angle of the drill table for each workpiece. There must be enough distance between the upper edge of the workpiece and the tip of the drill bit.

7.9. Drilling wood

Please note that sawdust must be properly evacuated when working with wood, as it can pose a health hazard. Ensure that you wear a suitable dust mask when performing work that generates dust.

7.10. Working speeds

Ensure that you drill at the proper speed. Drill speed is dependent on the diameter of the drill bit and the

material in question.

The table below acts as a guide for selecting the proper speed for various materials.

Note: The drill speeds specified are merely suggested values.

Drill bit Ø	Cast iron	Steel	Iron	Aluminium	Bronze
3	2550	1600	2230	9500	8000
4	1900	1200	1680	7200	6000
5	1530	955	1340	5700	4800
6	1270	800	1100	4800	4000
7	1090	680	960	4100	3400
8	960	600	840	3600	3000
9	850	530	740	3200	2650
10	765	480	670	2860	2400
11	700	435	610	2600	2170
12	640	400	560	2400	2000
13	590	370	515	2200	1840
14	545	340	480	2000	1700
16	480	300	420	1800	1500
18	425	265	370	1600	1300
20	380	240	335	1400	1200
22	350	220	305	1300	1100
25	305	190	270	1150	950

7.11. Countersinking and center-drilling

With this table drill, you can also countersink and center-drill. Please observe that countersinking should be performed at the lowest speed, while a high speed is required for center-drilling.

8.0. Care and maintenance

The table drill is to a large extent maintenance-free. Keep the device clean.

Pull out the mains plug before doing any cleaning and maintenance work on the machine.

Do not use any harsh, abrasive cleaning solvents.

Ensure that no liquid seeps into the device.

Regrease all bare parts when the work is finished.

The drill pillar, blank parts of the column, and the drill table especially should be regreased at regular intervals. Use a standard, acid-free lubricating grease to do this.

Caution: Do not use your household refuse bin as a receptacle for oil and grease-soaked cleaning rags or grease and oil sludge. Dispose of these toxic materials in an environmentally-friendly fashion.

Regularly check and clean the ventilation holes.

Store the device in a dry room. Should the device become damaged, do not try to repair it yourself;

leave this work to the hands of a qualified electrical technician.

9.0. Ordering replacement parts

Replacement parts can be ordered through ISC GmbH (see the warranty declaration for the address). The following information should be provided when placing an order:

- Model/type of device
- Item number of device
- I.D. number of device
- Number of the required replacement part

1.0. Description de l'appareil (fig. 1/2)

1. Pied de la machine
2. Colonne
3. Vis de fixation
4. Table de perçage
5. Vis de serrage
6. Tête de la machine
7. Recouvrement de courroie trapézoïdale
8. Moteur
9. Poignées
10. Mandrin à couronne dentée
11. Broche
12. Trous de fixation
13. Dispositif de protection anti-copeaux rabattable
14. butée de profondeur (uniquement SB 401/1)
15. vis a serrage
16. Vis
17. Vis de serrage (uniquement SB 501/1)
18. Interrupteur de marche
19. Interrupteur d'arrêt
20. Vis sans tête

2.0. Volume de livraison

- Perceuse à colonne
- Mandrin à couronne dentée
- Clé du mandrin
- Dispositif rabattable de protection anti-copeaux
- Table de perçage

3.0. Emploi conforme à l'affectation

Cette perceuse à table est destinée à percer le métal, les matières plastiques, le bois et autres matériaux semblables et doit uniquement être utilisée dans le secteur des ménages privés ! Les produits alimentaires et matériaux nuisibles à la santé ne doivent pas être traités avec cette machine. Le mandrin convient exclusivement à l'emploi de forets et d'outils d'un diamètre de tige donné et de tiges d'outils cylindriques. L'appareil est conçu pour être utilisé par des adultes. La machine est conçue pour fonctionner sur de courtes durées (S2 15 min.). Nous déclinons toute responsabilité vis-à-vis de tout autre emploi - rendant aussi toute garantie caduque - que celui indiqué dans ce mode d'emploi.

4.0. Consignes de sécurité

Lors de la construction de la perceuse à colonne, nous avons fait en sorte que l'emploi conforme à l'affectation de cette machine puisse exclure les risques pour la plupart. Il faut cependant respecter certaines consignes de sécurité encore pour exclure

tout risque résiduel.

Respecter la bonne tension!

Veillez à ce que la tension du réseau corresponde bien à celle indiquée sur la plaque signalétique.

Utilisez une prise de courant de sécurité!

L'appareil doit exclusivement être utilisé lorsqu'il est raccordé à une prise de courant dont le contact de sécurité est installé dans les règles de l'art.

Câble de rallonge!

La section minimale des fils d'un câble de rallonge doit s'élever à 1,0 mm². Avant de l'employer, déroulez toujours complètement un enrouleur de câble. Contrôlez le câble quant à d'éventuels dommages.

Protégez-vous contre les électrocutions!

Protégez l'appareil contre l'humidité. L'appareil ne doit pas être humide ni employé dans un environnement humide. Contrôlez l'appareil avant chaque emploi et la ligne de raccordement au réseau ainsi que la prise pour repérer d'éventuels dommages. Evitez d'entrer en contact avec des composants mis à la terre, par ex. les tubes, radiateur, etc.

Protection contre l'incendie et les explosions!

Certains composants à l'intérieur de l'appareil génèrent des étincelles. N'utilisez pas l'appareil à proximité de fluides ou de gaz combustibles. En cas de non respect, risque d'incendie ou d'explosion.

Utilisez l'appareil avec précaution!

N'utilisez pas le câble pour tirer le connecteur de la prise. Protégez le câble de la chaleur, contre tout contact avec de l'huile et des arêtes acérées. Tenez vos outils bien acérés et propres pour travailler correctement et en toute sécurité. Respectez les consignes de maintenance et les indications pour les changements d'outil.

Portez des vêtements de travail et des équipements de protection appropriés!

Les vêtements larges ne conviennent pas, car ils peuvent être entraînés par des pièces en mouvement et peuvent rester pendus. Portez un filet à cheveux pour les cheveux longs. Ne portez jamais de bijoux lors de travaux avec des machines-outils. Portez absolument des lunettes de protection. Le non respect peut entraîner des blessures à l'oeil.

Gardez votre poste de travail en bon état d'ordre!

Le désordre dans une zone de travail entraîne facilement des accidents. Ne laissez pas traîner d'outils, d'objets ni de câble dans la zone de travail, risque de trébucher! Veillez à un bon éclairage.

Faites attention aux autres personnes!

Faites attention, lors de l'utilisation de l'appareil, aux autres personnes, en particuliers aux enfants, et tenez-les à l'écart de la zone de travail. Ne laissez personne toucher l'appareil ou le câble.

Conservez les outils dans un endroit sûr!

Les appareils inutilisés devraient être conservés dans un endroit sec et fermé hors de portée des enfants.

Ne surchargez pas l'appareil!

Travaillez uniquement dans les limites de la plage de puissance indiquée. N'utilisez aucun outil trop faible pour des travaux difficiles. N'utilisez pas d'outils à des fins pour lesquelles ils ne sont pas destinés.

Maintenez-vous dans une position sûre pendant le travail!

Veillez à toujours garder une position équilibrée lors de vos travaux. Evitez de vous tenir de façon anormale, gardez toujours votre équilibre.

Tirez la fiche de contact

lorsque vous n'employez pas l'appareil, avant la maintenance et lorsque vous remplacez les forets.

Évitez la mise en marche involontaire !

Assurez-vous que l'interrupteur soit bien en position d'arrêt lorsque vous enfichez la fiche dans la prise de contact.

Observez votre travail!

Observez constamment la machine et les objets que vous usinez. N'employez jamais votre machine si vous n'êtes pas concentré ou si votre attention est détournée. N'utilisez jamais votre machine sous l'influence de l'alcool ou de médicaments.

Taille maximale de pièce à usiner

Seules les pièces à usiner (max. 20 x 20 cm) pouvant être tendues de façon stable sur la table de perçage ou dans l'étau peuvent être utilisées.

Contrôlez l'outil quant à d'éventuels endommagements!

Contrôlez soigneusement le bon fonctionnement conforme à l'affectation des dispositifs de protection ou des pièces légèrement abîmées avant d'utiliser l'outil. Contrôlez régulièrement le câble de l'outil. Toutes les pièces doivent être correctement montées et toutes les conditions remplies pour assurer un fonctionnement impeccable de l'outil. Les dispositifs de protection et les pièces abîmés doivent être réparés dans les règles de l'art par un atelier de service après-vente dûment homologué ou être échangés si rien d'autre n'est indiqué dans le mode d'emploi. N'utilisez aucun outil dont l'interrupteur ne

peut pas être mis en ou hors circuit.

Avertissement! L'utilisation d'autres outillages et accessoires que ceux indiqués dans ce mode d'emploi peut signifier pour vous un risque de blessure.

Lisez à présent ce mode d'emploi et suivez les consignes y étant comprises.

5.0. Caractéristiques techniques**SB 401/1**

Tension d'entrée nominale	230V ~ 50 Hz
Puissance nominale	350 Watt
Mode d'exploitation	S2 15 min.
Régime moteur	1400 tr/min.
Régime de départ	580 - 2650 tr/min.
Vitesses	5
Logement de mandrin	B 16
Mandrin à couronne dentée	Ø 1,5 - 13 mm
Diamètre de tige max.	13 mm
Distance de l'axe de la broche au bâti	104 mm
Profondeur de perçage	50 mm
Diamètre de colonne	46 mm
Hauteur	590 mm
Poids	18 kg
Niveau de pression acoustique en marche à vide LPA	61, 5dB(A)
Niveau de puissance acoustique en marche à vide LWA	74,5 dB(A)

SB 501/1

Tension d'entrée nominale	230V ~ 50 Hz
Puissance nominale	500 Watt
Mode d'exploitation	S2 15 min.
Régime moteur	1400 tr/min.
Régime de départ	280 - 2350 tr/min.
Vitesses	9
Logement de mandrin	B 16
Mandrin à couronne dentée	Ø 3-16 mm
Diamètre de tige max.	16 mm
Distance de l'axe de la broche au bâti	115 mm
Profondeur de perçage	50 mm
Diamètre de colonne	46 mm
Hauteur	650 mm
Poids	21,5 kg
Niveau de pression acoustique en marche à vide LPA	61,5 dB(A)
Niveau de puissance acoustique en marche à vide LWA	74,5 dB(A)

Des modifications techniques et visuelles peuvent être effectuées dans le cadre du perfectionnement sans devoir d'avertissement. Toutes les cotes, remarques et données de ce mode d'emploi sont donc sans garantie.

La vibration main-bras est plus petite que 2,5 m/s² de façon typique. Le bruit et les vibrations ont été déterminés conformément aux exigences de la norme EN 61029-1.

6.0. Conception

6.1. Assemblage (fig. 1-4)

La machine doit être montée de la manière suivante:

- Mettez le pied de la machine (1) en place
- Fixez la bride de fixation avec la colonne (2) sur le pied de la machine (1) à l'aide de trois vis (3) et de rondelles.
- Poussez la table de perçage (4) sur la colonne (2) (fig. 4). Arrêtez la table de perçage à l'aide de la vis de serrage (5) dans la position désirée.
- Placez la tête de perçage (6) avec le recouvrement de la courroie trapézoïdale (7) et le moteur (8) sur la colonne de perçage et fixez à l'aide de vis à six pans creux (13).
- Vissez trois poignées (9) sur le croisillon d'avance.

Remarque: toutes les pièces nues sont graissées pour les protéger contre la corrosion. Avant de mettre le mandrin (10) en place sur la broche (11), les deux pièces doivent être entièrement dégraissées à l'aide d'un solvant biologique afin de garantir une transmission de force optimale.

- Mettre le mandrin sur la broche.

6.2. Mise en place de la machine (fig. 1/2)

Avant la mise en service, la perceuse doit être montée fixement et sur toute la surface sur la plaque de travail d'un établi stable. Pour cela, utilisez les deux perçages de fixation (12) dans la plaque du sol. Veillez à ce que la machine soit bien accessible pour le service et pour les travaux de réglage et de maintenance. Remarque: les vis de fixation doivent être serrées juste pour éviter que la plaque de base ne se tende ni ne se déforme. En cas de sollicitation trop importante, il y a un risque de rupture.

6.3. Dispositif de protection anti-copeaux rabattable (fig. 5)

Dévissez les trois vis à empreinte cruciforme (21). Introduire le recouvrement transparent (23) dans la fente du cadre de logement rouge (24) et fixez-le à nouveau à l'aide des vis à empreinte cruciforme (21). La hauteur du recouvrement (23) est réglable en continu et doit être fixée par l'intermédiaire des deux vis à oreilles (22).

Pour changer de foret, le dispositif de protection anti-copeaux (13) peut être rabattu vers le haut, il faut cependant le remettre dans sa position initiale avant

de remettre la machine en circuit.

6.4. Avant la mise en service

Veillez à ce que la tension du raccordement réseau corresponde bien à celle de la plaque signalétique. Raccordez la machine uniquement à une prise disposant d'un contact de protection installé dans les règles de l'art.

La perceuse à table est équipée d'un déclencheur de tension sur zéro qui protège l'opérateur de toute remise en circuit inattentionnée après une panne de tension. Dans ce cas, la machine doit être remise en circuit.

7.0. Fonctionnement



Portez des vêtements de protection adéquats à fleur de peau lorsque vous travaillez avec la perceuse à table.



Portez toujours des lunettes de protection!



Portez toujours un filet à cheveux pour les cheveux longs (ou une casquette)!

Pour mettre en service, actionnez l'interrupteur vert „I“ (18), la machine démarre. Pour mettre hors circuit, appuyez sur la touche rouge „O“ (19), l'appareil se met hors circuit. Veillez à ne pas surcharger l'appareil. Si le bruit du moteur se réduit pendant le service, ceci indique que le moteur est trop surchargé. Ne sollicitez pas tant le moteur qu'il s'arrête.

La machine est conçue pour le service ininterrompu à charge intermittente (S2 15 min.). La machine doit être exploitée au maximum pendant 15 minutes sous charge totale, ensuite, la machine doit marcher à vide pendant 15 minutes. Ceci permet d'éviter une surchauffe du moteur.

7.2 Mise en place des outils (fig. 1/2)

Veillez absolument à ce que la fiche du secteur soit déconnectée lorsque vous voulez changer d'outil. Dans le mandrin à couronne dentée (10), seuls les outils cylindriques d'un diamètre de tige maximum donné peuvent être tendus. N'utilisez que des outils d'un état impeccable et aiguisés. N'utilisez aucun outil endommagé au niveau de sa tige ou déformé, voire endommagé de quelque manière que ce soit. Utilisez uniquement des accessoires et appareils complémentaires indiqués dans ce mode d'emploi ou commandés ou indiqués par le producteur de

l'outil.

7.3. Maniement du mandrin (fig. 1/2)

Votre perceuse à table est équipée d'un mandrin à couronne dentée (10). Pour enfiler un foret, il faut tout d'abord rabattre le dispositif de protection anti-copeaux (13) vers le haut, ensuite placer le foret, puis serrer à fond le mandrin à l'aide de la clé jointe à la fourniture.

Retirez la clé. Veillez à ce que les outils tendus tiennent correctement. Attention! Ne laissez pas la clé enfoncée. Risque de blessure par expulsion de la clé.

7.4. Réglage de la vitesse de rotation (fig. 1/2/7/8/10/11)

Mettez tout d'abord la machine hors circuit et retirez la fiche du secteur.

Les diverses vitesses de rotation peuvent être réglées en déplaçant la courroie trapézoïdale.

Procédez comme suit:

- Desserrez la vis (16) pour pouvoir ouvrir le capot de recouvrement de la courroie trapézoïdale (7).
- Desserrez les vis de tension (15) et poussez le moteur (8) en direction de la tête de la machine.
- Déplacez la courroie trapézoïdale dans la position désirée.
- Les vitesses de rotation correspondantes sont indiquées dans le tableau (fig. 7/10).
- Tendez la courroie trapézoïdale en poussant le moteur (8) contre la tête de la machine (6). Resserrez les vis de serrage (16) à fond. La tension est correctement réglée lorsque la courroie trapézoïdale peut être enfoncée à son centre d'env. 1 cm.
- Fermez le capot de la courroie trapézoïdale et vissez à fond à l'aide de la vis (16).

Le capot de recouvrement de la courroie trapézoïdale (7) doit toujours être fermement fermé étant donné que la machine est équipée d'un interrupteur de sécurité et qu'elle ne peut donc être mise en service que lorsque le capot de recouvrement de la courroie trapézoïdale (7) est fermé.

Attention! Ne faites jamais marcher la perceuse lorsque le capot de recouvrement de la courroie trapézoïdale est ouvert. Avant d'ouvrir le couvercle, retirez toujours la fiche du secteur. Ne saisissez jamais la courroie trapézoïdale lorsqu'elle tourne.

7.5.1 Butée de profondeur de perçage SB 401/1 (fig 9)

Vous pouvez régler exactement la profondeur de perçage grâce à la butée de profondeur (14) et à une échelle (a) sur l'avant de la tête de la machine. Pour

régler la butée de profondeur, la machine doit être hors circuit.

- Introduisez le foret souhaité (7.2) et tournez la vis de réglage vers le haut
- Positionnez doucement la pointe du foret sur la surface de la pièce à usiner à l'aide de la poignée et lisez la valeur affichée sur l'échelle.
- Retirez la pièce usinée.
- Ajoutez la profondeur de perçage souhaitée à la valeur lue et tournez le foret vers le bas à l'aide de la poignée jusqu'à ce que la valeur calculée soit affichée sur l'échelle.
- Tournez la vis de réglage inférieure vers le bas jusqu'à la butée.
- Assurez le réglage effectué en tournant la vis de réglage supérieure dans le sens opposé à l'inférieure.

Attention ! Lors du réglage de la profondeur de perçage d'une perceuse cylindrique, vous devez compter en plus la longueur de la pointe du foret.

7.5.2 Butée de profondeur de perçage SB 501/1 (fig. 7)

La broche de perçage est dotée d'un anneau gradué pour le réglage de la profondeur de perçage. N'entreprenez des travaux de réglage qu'à l'arrêt.

- Enfoncez la broche de perçage (11) vers le bas jusqu'à ce que la pointe du foret se trouve sur l'outil.
- Desserrez la vis de serrage (17) et tournez l'anneau gradué (25) vers l'avant jusqu'à la butée.
- Tournez en arrière l'anneau gradué (25) de la profondeur de perçage et fixez avec la vis de serrage (17).

7.6. Régler l'inclinaison de la table de perçage (fig. 8)

- Desserrez le boulon brut à tête bombée et collet carré (26) sous la table de perçage (4).
- Réglez la table de perçage (4) sur la cote d'angle désirée (à lire sur l'échelle, sur la partie supérieure de la table de perçage).
- Resserrez à fond la vis (26) et fixez la table de perçage (4) dans cette position.

7.7. Régler la hauteur de la table de perçage (fig. 1)

- Dévissez la vis de serrage (5)
- Réglez la table de perçage (4) à la hauteur désirée en l'appuyant ou la soulevant et en la tournant simultanément légèrement vers la gauche et vers la droite.
- Resserrez la vis de serrage (5) à fond.

7.8. Tendre la pièce à usiner (fig. 1)

Tendez toujours une pièce à usiner en utilisant un étau ou à l'aide d'un dispositif à tendre adéquat.

Ne tenez jamais les pièces à usiner à la main!

Lors du perçage, la pièce à usiner doit être amovible sur la table de perçage (4) pour qu'un centrage automatique puisse avoir lieu. Assurez toujours la pièce à usiner pour qu'elle ne se torde pas. Ceci est possible pour le mieux en plaçant la pièce à usiner et/ou l'étau contre une butée fixe.

Attention! Les pièces en tôle doivent être tendues de manière à ne pas monter en chandelle. Réglez correctement la hauteur et l'inclinaison de la table de perçage en fonction de la pièce à usiner. Il faut garder suffisamment de distance entre l'arête supérieure de la pièce à usiner et la pointe du foret.

7.9. Usinage du bois

Veillez veiller au fait que lorsque vous usinez le bois, il vous faut utiliser une aspiration de poussière adéquate étant donné que la poussière de bois peut être nocive à la santé. Portez toujours un masque de protection anti-poussière lorsque vous effectuez des travaux générateurs de poussière.

7.10. Vitesses de travail

Veillez à ce que la vitesse de rotation soit correcte pendant le perçage. Celle-ci dépend du diamètre du foret et de la pièce à usiner.

La liste indiquée ici-bas vous aidera à sélectionner les vitesses de rotation en fonction des matériaux différents.

Les vitesses de rotation indiquées sont uniquement des grandeurs de référence.

Ø Foret	Fonte grise	Acier	Fer	Aluminium	Bronze
3	2550	1600	2230	9500	8000
4	1900	1200	1680	7200	6000
5	1530	955	1340	5700	4800
6	1270	800	1100	4800	4000
7	1090	680	960	4100	3400
8	960	600	840	3600	3000
9	850	530	740	3200	2650
10	765	480	670	2860	2400
11	700	435	610	2600	2170
12	640	400	560	2400	2000
13	590	370	515	2200	1840
14	545	340	480	2000	1700
16	480	300	420	1800	1500
18	425	265	370	1600	1300

20	380	240	335	1400	1200
22	350	220	305	1300	1100
25	305	190	270	1150	950

7.11. Chanfreiner et perçage à centrer

Avec cette perceuse à table, vous pouvez aussi chanfreiner et effectuer un perçage à centrer. Veillez ce faisant au fait que le chanfreinage doit être réalisé à la vitesse la plus basse alors que le perçage à centrer nécessite une vitesse élevée.

8.0. Maintenance et soin

La perceuse à table est pratiquement sans maintenance. Gardez l'appareil en bon état de propreté. Retirez la prise du réseau pour chaque travail de réglage et de maintenance. N'utilisez pas de solvant âcre pour le nettoyage. Veillez à ce qu'aucun liquide ne s'immisce dans l'appareil. Regraissez les pièces nues après les travaux. La colonne de perçage, les pièces nues du support et de la table de perçage doivent particulièrement être graissées régulièrement. Utilisez une graisse sans acide commune pour la lubrification.

Attention: les chiffons de nettoyage comprenant de l'huile et de la graisse et les restes de graisse et d'huile ne doivent pas être éliminés dans les ordures ménagères. Éliminez-les dans le respect de l'environnement. Contrôlez et nettoyez régulièrement les orifices d'aération. Stockez l'appareil dans une salle sèche. Si l'appareil est endommagé, n'essayez pas de le réparer vous-même. Laissez un(e) spécialiste électricien(ne) effectuer les travaux.

9.0. Commande de pièces de rechange

Les pièces de rechange peuvent être commandées à l'entr. ISC GmbH (adresse: cf. bon de garantie), veuillez alors indiquer ce qui suit:

- Type de l'appareil
- Référence de l'appareil
- Numéro d'identification de l'appareil:
- Numéro de pièce de rechange de la pièce de rechange nécessaire

1.0. Beschrijving van het toestel (fig. 1/2)

1. Machinevoet
2. Kolom
3. Bevestigingsbouten
4. Boortafel
5. Klemschroef
6. Machinekop
7. V-snaarafdekking
8. Motor
9. Handgrepen
10. Tandkransboorhouder
11. Spil
12. Bevestigingsboorgaten
13. Klapbaar spaanscherf
14. Diepteaanslag (enkel SB 401/1)
15. Spanschroef
16. Schroef
17. Klemschroef (enkel SB 501/1)
18. AAN-schakelaar
19. UIT-schakelaar
20. Stifftap

2.0. Omvang van de levering

- Kolomboormachine
- Tandkransboorhouder
- Sleutel voor boorhouder
- Klapbaar spaanscherf
- Boortafel

3.0. Reglementair gebruik

Deze tafelboormachine is bedoeld om in metaal, kunststof, hout en soortgelijke materialen te boren en mag enkel in de particuliere huishouding worden gebruikt.

Levensmiddelen en materialen, die de gezondheid in gevaar brengen, mogen met de machine niet worden bewerkt. De boorhouder is enkel geschikt voor het gebruik van boren en gereedschappen met de opgegeven schachtdiameter en een cilindrische gereedschapsschacht. Het toestel is bedoeld om door volwassenen te worden gebruikt. De machine is voor kortstondig bedrijf geconcepieerd (S2 15 min.). Voor elke andere toepassing dan in deze gebruiksaanwijzing vermeld zijn wij niet aansprakelijk, evenwel verliest u daardoor elk recht op garantie.

4.0. Veiligheidsvoorschriften

Bij de constructie van de kolomboormachine werd erop gelet dat risico's door het doelmatige gebruik

nagenoeg uitgesloten zijn. Toch zijn er enkele veiligheidsmaatregelen die in acht moeten worden genomen teneinde restricties te kunnen uitsluiten.

De juiste netspanning in acht nemen !

Let er goed op dat de netspanning overeenkomt met de gegevens vermeld op het kenplaatje.

Veiligheidsstopcontact gebruiken !

Het toestel mag enkel op een stopcontact met een behoorlijk geïnstalleerd aardingscontact worden aangesloten.

Verlengkabel!

De draaddoorsnede van een verlengkabel moet minstens 1,0 mm² bedragen. Rol een kabeltrommel voor gebruik altijd helemaal af. Controleer de kabel op beschadigingen.

Bescherming tegen elektrische schok !

Bescherm het toestel tegen vocht. Het toestel mag noch vochtig zijn noch in een vochtige omgeving worden gebruikt. Controleer voor elk gebruik het toestel en de netkabel incl. stekker op mogelijke beschadigingen. Vermijd lichamelijk contact met geaarde delen, b.v. buizen, radiators etc.

Bescherming tegen brand of explosie !

In het toestel bevinden zich vonken vormende onderdelen. Gebruik het gereedschap niet in de buurt van brandbare vloeistoffen of gassen. Bij niet-naleving bestaat brand- of explosiegevaar.

Het toestel zorgvuldig behandelen !

Gebruik de kabel niet om de stekker uit het stopcontact te trekken. Bescherm de kabel tegen hitte, olie en scherpe kanten. Hou de gereedschappen scherp en schoon om beter en veiliger te kunnen werken. Neem de onderhoudsvoorschriften en de instructies voor het verwisselen van gereedschappen in acht.

Gepaste werkkledij en beschermende uitrusting dragen !

Niet gepast is wijde kleding; zij kan door bewegelijke onderdelen worden gegrepen of u kunt blijven hangen. Draag bij lang haar een haarmet. Draag principieel geen sieraden als u met gereedschapsmachines werkt. Draag zeker een veiligheidsbril. Bij niet-naleving kunnen oogletsels ontstaan.

Hou uw werkplaats netjes!

Wanorde in uw werkplaats leidt gemakkelijk tot

ongevallen. Laat geen gereedschap, voorwerpen of kabels in de onmiddellijke buurt van uw werkplaats liggen! Zorg voor een voldoende verlichting.

Op andere personen letten!

Let tijdens het gebruik van het toestel op andere personen, vooral op kinderen en hou ze weg van uw werkplaats. Laat niemand het toestel of de kabel raken.

Gereedschappen veilig opbergen!

Niet gebruikte toestellen op een droge gesloten plaats buiten bereik van kinderen bewaren.

Het toestel niet overbelasten!

Werk alleen in het opgegeven vermogensgebied. Gebruik geen machines met een laag vermogen voor zwaar werk. Gebruik gereedschappen niet voor werkzaamheden waar ze niet voor bedoeld zijn.

Veilige stand tijdens het werk!

Let er tijdens uw werk op dat u veilig staat. Vermijdt abnormale lichaamshoudingen, bewaar steeds uw evenwicht.

Netstekker trekken

- bij niet-gebruik van het gereedschap, vóór het onderhoud en vóór het verwisselen van boren.

Vermijdt het onbedoeld aanlopen van de machine!

Vergewis u er zich van dat de boormachine uitgeschakeld is als u de stekker het stopcontact in steekt.

Hou uw werk in het oog!

Hou de machine en het voorwerp dat u bewerkt altijd in het oog. Gebruik uw machine nooit als u er niet met uw aandacht bij bent of afgeleid bent. Gebruik uw machine nooit onder invloed van alcohol of tabletten.

Maximale grootte van de werkstukken

Er mogen enkel werkstukken (max. 20 x 20 cm) worden bewerkt die op de boortafel of in de bankschroef veilig kunnen worden gespannen.

Gereedschap op beschadiging controleren!

Veiligheidsinrichtingen of licht beschadigde onderdelen zorgvuldig op hun behoorlijke perfecte werkwijze controleren alvorens het gereedschap te gebruiken. Controleer regelmatig de kabel van het gereedschap. Alle onderdelen moeten correct gemonteerd zijn en alle voorwaarden vervullen om

de behoorlijke werkwijze te waarborgen.

Beschadigde veiligheidsinrichtingen en onderdelen dienen deskundig door een erkende vakwerkplaats te worden hersteld of vervangen behalve in deze gebruiksaanwijzing anders vermeld. Gebruik geen gereedschappen waarvan de schakelaar niet kan worden in- of uitgeschakeld.

Waarschuwing! Het gebruik van andere inzetgereedschappen en andere accessoires dan vermeld in deze gebruiksaanwijzing kan voor u een gevaar voor verwondingen betekenen.

Lees nu de gebruiksaanwijzing en volg de daarin vermelde instructies op.

5.0. Technische gegevens

SB 401/1

Nominale ingangsspanning	230V ~ 50 Hz
Nominaal vermogen	350 watt
Bedrijfsmodus	S2 15 min.
Motortoerental	1400 t/min.
Uitgangstoerental	580 –2650 t/min.
Snelheidstrappen	5
Boorkophouder	B 16
Tandkransboorhouder	Ø 1,5 - 13 mm
Maximale schachtdiameter	13 mm
Uitlading	104 mm
Boordiepte	50 mm
Kolomdiameter	46 mm
Hoogte	590 mm
Gewicht	18 kg
Geluidsrukniveau bij onbelast draaien LPA	61,5 dB(A)
Geluidsvermogen bij onbelast draaien LWA	74,5 dB(A)

SB 501/1

Nominale ingangsspanning	230V ~ 50 Hz
Nominaal vermogen	500 watt
Bedrijfsmodus	S2 15 min.
Motortoerental	1400 t/min.
Uitgangstoerental	280 –2350 t/min.
Snelheidstrappen	9
Boorkophouder	B 16
Tandkransboorhouder	Ø 3-16 mm
Maximale schachtdiameter	16 mm
Uitlading	115 mm
Boordiepte	50 mm
Kolomdiameter	46 mm
Hoogte	650 mm
Gewicht	21,5 kg
Geluidsrukniveau bij onbelast draaien LPA	61,5 dB(A)
Geluidsvermogen bij onbelast draaien LPA	

Technische en optische wijzigingen kunnen met het oog op het beleid tot verdere ontwikkeling zonder voorafgaande bekendmaking worden uitgevoerd. Alle afmetingen, instructies en gegevens van deze gebruiksaanwijzing zijn daarom onder voorbehoud.

De typische hand-arm-vibratie is kleiner dan 2,5 m/s². Geluid en vibratie zijn bepaald conform de eisen van EN 61029-1.

6.0. Opbouw

6.1. Installatie (fig. 1-4)

De machine wordt als volgt gemonteerd :

- Machinevoet (1) plaatsen
- Montageflens met kolom (2) op de machinevoet (1) bevestigen d.m.v. drie schroeven (3) en moerplaatjes.
- Boortafel (4) met boortafelhouder de kolom (2) op schuiven (fig. 4). Zet de boortafel in de gewenste stand vast m.b.v. de klemschroef (5).
- Boorkop (6) met v-snaarafdekking (7) en motor (8) op de boorkolom plaatsen en bevestigen d.m.v. de inbuschroeven (13).
- Drie hendels (9) aan het aanzethandkruis schroeven.

Aanwijzing: Als bescherming tegen corrosie zijn alle blanke onderdelen ingevet. Vóór u de boorhouder (10) op de spil (11) plaatst moet u de beide onderdelen helemaal van vet ontdoen m.b.v. een milieuvriendelijk oplosmiddel opdat een optimale krachtoverbrenging verzekerd is.

- Boorhouder op de spil plaatsen.

6.2. Opstellen van de machine (fig. 1/2)

Vóór de inbedrijfstelling moet de boormachine vast en met haar hele oppervlak rustend op de werkplaat van een vast staande werkbank worden gemonteerd. Gebruik daarvoor de beide montageboorgaten (12) in de onderplaat. Let erop dat de machine voor het bedrijf en voor afstel- en onderhoudswerkzaamheden vrij toegankelijk is.

Aanwijzing : De bevestigingsschroeven mogen enkel hard worden aangehaald zodat de grondplaat niet krom wordt getrokken of zich vervormd. Bij bovenmatige belasting bestaat breukgevaar.

6.3. Klapbaar spaanscherf (fig. 5)

De drie kruiskopschroeven (21) uitdraaien. Transparante afdekking (23) de gleuf van het rode montagearaam (24) in schuiven en opnieuw fixeren d.m.v. de kruiskopschroeven (21). De hoogte van de afdekking (23) is traploos afstelbaar en wordt

gefixeerd m.b.v. de beide vleugelschroeven (22). Om van boor te verwisselen kan het spaanscherf (13) omhoog worden geklapt. Vóór het aanzetten van de machine moet het spaanscherf (13) echter terug in zijn uitgangspositie worden gebracht.

6.4. Vóór de inbedrijfstelling in acht nemen

Let er wel op dat de netspanning overeenkomt met de gegevens vermeld op het kenplaatje. Sluit de machine enkel aan op een stopcontact met een behoorlijk geïnstalleerd aardingscontact. De tafelboormachine is voorzien van een nulspanningsuitschakelinrichting die de bediener beschermt tegen onbedoelde herstart van de machine na een wegvallen van de spanning. In dit geval moet de machine opnieuw worden aangezet.

7.0. Bedrijf



Draag bij het werken met de tafelboormachine een gepaste nauwsluitende beschermende kleding.



Draag altijd een veiligheidsbril!



Draag bij lang haar altijd een haarnet (of een pet)!

Om de machine aan te zetten drukt u de groene AAN-drukknop „I“ (18) in, de machine start. Om ze uit te zetten drukt u de rode drukknoop „O“ (19) in, het toestel wordt uitgeschakeld. Let er goed op dat de machine niet overbelast wordt. Als het motorgeluid tijdens het boren daalt, wordt de motor te sterk belast. Belast het toestel niet zodat de motor tot stilstand komt.

De machine is berekend voor continue bedrijf met intermitterende belasting (S2 15 min.). De machine mag maximaal 15 minuten onder vollast worden gebruikt. Daarna moet de machine 15 minuten onbelast draaien. Daardoor wordt het oververhitten van de motor vermeden.

7.2. Gereedschap inzetten (fig. 1/2)

Let er zeker op dat de netstekker uit het stopcontact is getrokken vóór u van gereedschap verwisselt. In de tandkransboorhouder (10) mogen alleen cilindrische gereedschappen met de opgegeven maximale schachtdiameter worden gespannen. Enkel intact en scherp gereedschap gebruiken. Geen gereedschappen gebruiken waarvan de schacht

beschadigd is of die anders op één of ander manier vervormd of beschadigd zijn. Gebruik alleen accessoires en hulpstukken die vermeld staan in de handleiding of die door de fabrikant goedgekeurd zijn.

7.3. Gebruik van de boorhouder (fig. 1/2)

Uw tafelboormachine is voorzien van een getande boorhouder (10). Om een boor in te zetten eerst het spaanscherf (13) omhoogklappen, dan de boor inzetten en de boorhouder aanhalen m.b.v. de bijgeleverde boorhoudersleutel.

Vervolgens sleutel weer aftrekken. Let er wel op dat de ingespannen gereedschappen goed vast zitten. Let op ! Boorhoudersleutel niet laten zitten.

Blessurerisico door wegspringen van de boorhoudersleutel.

7.4. Afstellen van het toerental (fig. 1/2/7/8/10/11)

Zet eerst de machine uit en trek de netstekker uit het stopcontact.

De verschillende spiltoeren kunnen worden afgesteld door de v-snaar te verplaatsen.

Ga als volgt te werk :

- De schroef (16) losdraaien teneinde de v-snaarafdekking (7) te kunnen openen.
- Spanschroeven (15) losdraaien en de motor (8) in de richting van de machinekop schuiven.
- V-snaar naar de gewenste positie verplaatsen.
- De overeenkomstige toeren staan vermeld in de tabel (fig. 7/10).
- V-snaar spannen door de motor (8) weg van de machinekop (6) te schuiven. Spanschroeven (16) opnieuw aanhalen. De spanning is correct afgesteld als de v-snaar in het midden ca. 1 cm kan worden ingedrukt.
- V-snaarafdekking sluiten en vastzetten m.b.v. de schroef (16).

De v-snaarafdekking (7) moet altijd goed gesloten zijn, omdat de machine voorzien is van een veiligheidschakelaar en bijgevolg enkel bij gesloten v-snaarafdekking (7) kan worden aangezet.

Let op! Nooit de boormachine met geopende v-snaarafdekking laten draaien. Voor het openen van het deksel altijd eerst de netstekker uit het stopcontact trekken. Nooit in roterende v-snaren grijpen.

7.5.1 Boordiepte aanslag SB 401/1 (fig. 9)

Via de diepte aanslag (14) en een schaal (a) aan de voorkant van de machinekop kunt u de gewenste boordiepte exact instellen. Om de diepte aanslag in te stellen dient u de machine voordien uit te schakelen.

- Zet de gewenste boor in (7.2) en draai de

afstelschroeven omhoog.

- Zet via de handgreep de punt van de boor lichtjes op het oppervlak van het werkstuk en lees de aangegeven waarde van de schaal af.
- Verwijder het werkstuk.
- Reken de gewenste boordiepte bij de afgelezen waarde en draai via de handgreep de boor omlaag tot de uitgerkende waarde op de schaal wordt aangegeven.
- Draai de onderste afstelschroef omlaag tot tegen de aanslag.
- Zet de uitgevoerde instelling vast door de bovenste afstelschroef tegen de onderste schroef te draaien.

Let op! Bij het instellen van de boordiepte van een cilindrisch boorgat dient u de lengte van de punt van de boor erbij te rekenen.

7.5.2 Boordiepte aanslag SB 501/1 (fig. 12)

Het booras is voorzien van een draaibare schaalring voor het afstellen van de boordiepte.

Afstelwerkzaamheden enkel bij stilstaande machine uitvoeren.

- Booras (11) omlaagdrukken tot het boorpunt in contact komt met het werkstuk.
- Klemschroef (17) losdraaien en schaalring (25) naar voren draaien tot tegen de aanslag.
- Schaalring (25) met de gewenste boordiepte teruggedraaien en vastzetten d.m.v. de klemschroef (17).

7.6 Schuine stand van de boortafel afstellen (fig. 6)

- Slotbout (26) onder de boortafel (4) loszetten.
- Boortafel (4) afstellen op de gewenste hoekmaat (kan op de schaal aan de bovenkant van de boortafel worden afgelezen).
- Slotbout (26) opnieuw aanhalen teneinde de boortafel (4) in deze stand vast te zetten.

7.7. Hoogte van de boortafel afstellen (fig. 1/2)

- Spanschroef (5) losdraaien
- Boortafel (4) door drukken of heffen en tegelijkertijd lichtjes naar links en rechts draaien op de gewenste hoogte afstellen.
- Spanschroef (5) opnieuw aanhalen.

7.8. Werkstuk spannen

Span werkstukken principieel vast m.b.v. een machinebankschroef of met een gepast spanmiddel.

Werkstukken nooit met de hand vasthouden!

Tijdens het boren moet het werkstuk op de boortafel (4) bewegelijk zijn zodat een zelfcentering kan plaatsvinden. Werkstuk zeker borgen tegen verdraaien. Dit gebeurt best door het werkstuk of de

machinebankschroef tegen een vaste aanslag te schuiven.

Let op ! Stukken van plaatmateriaal moeten worden ingespannen, anders zouden ze omhoog kunnen worden gesleept. Stel de boortafel naargelang het werkstuk qua hoogte en schuine stand correct af. Er moet voldoende afstand blijven tussen de bovenkant van het werkstuk en het boorpunt.

7.9. Houtbewerking

Gelieve er op te letten dat bij het bewerken van hout een gepaste stofafzuiging moet worden gebruikt omdat houtstof schadelijk voor de gezondheid kan zijn. Draag bij stofverwekkende werkzaamheden zeker een gepaste stofmasker.

7.10. Werksnelheden

Let bij het boren op het juiste toerental. Dit is afhankelijk van de boordiameter en het materiaal.

De onderstaande lijst helpt u bij het kiezen van toerentallen voor verschillende materialen.

De opgegeven toerentallen zijn slechts richtwaarden.

Ø boor	Grijs gietijzer	Staal	Ijzer	Aluminium	Brons
3	2550	1600	2230	9500	8000
4	1900	1200	1680	7200	6000
5	1530	955	1340	5700	4800
6	1270	800	1100	4800	4000
7	1090	680	960	4100	3400
8	960	600	840	3600	3000
9	850	530	740	3200	2650
10	765	480	670	2860	2400
11	700	435	610	2600	2170
12	640	400	560	2400	2000
13	590	370	515	2200	1840
14	545	340	480	2000	1700
16	480	300	420	1800	1500
18	425	265	370	1600	1300
20	380	240	335	1400	1200
22	350	220	305	1300	1100
25	305	190	270	1150	950

7.11. Verzinkboren en centerboren

Met deze tafelboormachine kunt u ook verzinkboren of centerboren. Let er daarbij op dat het verzinkboren met de laagste snelheid moet worden uitgevoerd, terwijl voor het centerboren een hoge snelheid vereist is.

8.0. Onderhoud

De tafelboormachine is nagenoeg onderhoudsvrij. Hou het toestel schoon. Trek vóór alle afstel- en onderhoudswerkzaamheid de netstekker uit het stopcontact. Gebruik voor het reinigen geen bijtende oplosmiddelen. Let er goed op dat geen vloeistoffen in het toestel terechtkomen. Vet blanke onderdelen aan het einde van de werkzaamheden opnieuw in. Het is aan te raden vooral de boorkolom, blanke onderdelen van het standaard en de boortafel regelmatig in te vetten. Gebruik voor het invetten een in de handel gebruikelijk zuurvrij smeervet.

Let op: Olie en vet bevattende reinigungsdoeken alsook vetaanslag en olie horen niet thuis in het huisvuil. Gelieve zich ervan op een milieuvriendelijke manier te ontdoen. Controleer en reinig regelmatig de ventilatieopeningen. Bewaar het toestel in een droge ruimte. Mocht het toestel beschadigd zijn, probeer dan niet het zelf te herstellen. Laat de herstelling door een elektrovakman uitvoeren.

9.0. Bestellen van wisselstukken

Wisselstukken kunnen bij de firma ISC GmbH worden besteld (voor het adres wordt verwezen naar de garantiekaart); gelieve daarbij de volgende gegevens te vermelden :

- Type van het toestel
- Artikelnummer van het toestel
- Ident-nummer van het toestel
- Wisselstuknummer van het benodigde stuk.

1.0. Descrizione dell'apparecchio (Fig. 1 / 2)

1. Base dell'apparecchio
2. Colonna
3. Viti di fissaggio:
4. Tavola di foratura
5. Vite di arresto
6. Testa della macchina
7. Copertura della cinghia trapezoidale
8. Motore
9. Impugnature
10. Pinza serrapunta a corona dentata
11. Mandrino
12. Fori di fissaggio
13. Dispositivo di protezione trucioli ribaltabile
14. Asta di profondità (solo SB 401/1)
15. Vite di serraggio
16. Vite
17. Vite di bloccaggio (solo SB 501/1)
18. Interruttore ON
19. Interruttore OFF
20. Grano filettato

2.0. Elementi forniti

- Trapano a colonna
- Mandrino per punte da trapano a corona dentata
- Chiave del mandrino per punte da trapano
- Protezione ripiegabile contro i trucioli
- Piano di lavoro

3.0. Uso corretto

Questo trapano da banco è concepito per perforare metallo, materie plastiche, legno e materiali simili e deve essere usato solo in ambito privato.

L'apparecchio non deve essere usato per lavorare generi alimentari e materiali nocivi per la salute. Il mandrino per punte da trapano è adatto solo per l'utilizzo di punte ed utensili con il diametro del gambo indicato e di forma cilindrica. L'apparecchio deve essere usato da persone adulte. L'apparecchio è concepito per brevi periodi di impiego (S2 15 min.). Non ci assumiamo alcuna responsabilità per ogni altro utilizzo non riportato in queste istruzioni per l'uso, che comporta anzi la scadenza del diritto di garanzia.

4.0. Avvertenze di sicurezza

Nella progettazione del trapano a colonna si è badato di eliminare per quanto possibile i rischi che ne risultano in caso di uso corretto. Tuttavia ci sono delle misure di sicurezza da rispettare per evitare

eventuali i rischi residui.

Rispettare la corretta tensione di rete!

Fate attenzione che la tensione di rete corrisponda alle indicazioni sulla targhetta d'identificazione.

Utilizzate delle prese con contatto di terra!

L'apparecchio deve essere utilizzato solo con una presa con contatto di terra installato.

Cavo di prolunga!

La sezione dei trefoli di un cavo di prolunga deve essere almeno di 1,0 mm². Prima dell'uso svolgete sempre completamente la bobina per cavi. Controllate il cavo su danni.

Protezione dalle scosse elettriche!

Proteggete l'apparecchio dall'umidità. L'apparecchio non deve essere bagnato né essere usato in un ambiente umido. Ogni volta prima di usarli controllate che l'utensile ed il cavo di allacciamento alla rete non presentino danni. Evitate di toccare con il corpo delle parti a massa, ad es. tubi, caloriferi, ecc...

Protezione da incendio o esplosione!

All'interno dell'apparecchio si trovano degli elementi che generano scintille. Non usate l'utensile nelle vicinanze di liquidi o di gas infiammabili. In caso di mancata osservanza esiste il rischio d'incendio o di esplosione.

Trattate l'apparecchio con cura!

Non usate il cavo per staccare la spina dalla presa di corrente. Proteggete il cavo dal calore, dall'olio e dagli spigoli vivi. Tenete gli utensili puliti e affilati per poter lavorare bene ed in modo sicuro. Seguite le norme per la manutenzione e le avvertenze per la sostituzione degli utensili.

Portate indumenti di lavoro e dispositivi di protezione adatti!

Indumenti ampi non sono adatti perché si possono impigliare nelle parti mobili. Se avete i capelli lunghi teneteli raccolti in una retina. Non portate gioielli mentre lavorate con macchine utensili.

Portate assolutamente gli occhiali protettivi. Una mancata osservanza può causare delle lesioni agli occhi.

Tenete in ordine il posto di lavoro!

Il disordine sul posto di lavoro può causare facilmente degli infortuni. Non lasciate utensili, oggetti o cavi nella zona di lavoro perché si corre il rischio di inciamparvi! Assicuratevi che

l'illuminazione sia sufficiente.

Fate attenzione alle altre persone!

Durante l'uso dell'apparecchio fate attenzione alle altre persone, in particolare ai bambini, e tenetele lontane dalla vostra zona di lavoro. Non permettete che altre persone tocchino l'utensile o il cavo.

Tenete gli utensili in luogo sicuro!

Gli utensili non usati si devono conservare in un luogo pulito, asciutto e chiuso fuori dalla portata dei bambini.

Non sottoponete l'utensile ad un carico eccessivo!

Lavorate solo nel range di prestazioni indicato. Non usate apparecchi troppo deboli per lavori difficili. Non usate utensili per scopi per i quali non sono stati concepiti.

Nel lavorare assicurarsi di essere bene in equilibrio!

Nel lavorare assicuratevi di essere bene in equilibrio. Evitate di assumere posizioni del corpo insolite, tenetevi sempre in equilibrio.

Staccate la spina dalla presa di corrente—

quando l'elettrotensile non viene usato, prima di eseguire la manutenzione e di sostituire le punte da trapano.

Evitate la messa in moto involontaria!

Accertatevi che l'interruttore sia spento prima di inserire la spina nella presa di corrente.

Osservate il vostro lavoro!

Osservate sempre l'utensile e l'oggetto che state lavorando. Non usate mai l'elettrotensile se non riuscite a concentrarvi o se siete distratti. Non usate mai l'elettrotensile sotto l'influsso dell'alcol o di medicinali.

Dimensioni massime del pezzo da lavorare

Si devono solo lavorare pezzi (max. 20 x 20 cm) che possono venire serrati in modo sicuro sul piano di lavoro o nelle morsa a vite.

Controllate che l'utensile non sia danneggiato!

Prima di usare l'elettrotensile controllate con cura che i dispositivi di protezione oppure le parti leggermente danneggiate siano in grado di funzionare correttamente. Controllate regolarmente il cavo dell'elettrotensile. Tutte le parti devono essere montate correttamente e rispondere a tutti i requisiti

per garantire un corretto funzionamento dell'apparecchio. Fate riparare o sostituire subito a regola d'arte da un'officina specializzata le parti ed i dispositivi di protezione danneggiati, salvo sia indicato diversamente nelle istruzioni per l'uso. Non usate l'apparecchio se non è possibile accendere e spegnere l'interruttore.

Avvertenza! L'uso di utensili ed accessori diversi da quelli consigliati nelle istruzioni per l'uso può rappresentare un fattore di rischio per l'utilizzatore.

Leggete quindi le istruzioni per l'uso e seguite tutte le avvertenze in esse contenute.

5.0. Caratteristiche tecniche

SB 401/1

Tensione nominale in ingresso	230V ~ 50 Hz
Potenza nominale	350 Watt
Modalità operativa	S2 15 min.
Numero dei giri del motore	1400 min ⁻¹
Numero di giri in uscita	580 - 2.650 min ⁻¹
Livelli di velocità	5
Attacco delle punte da trapano	B 16
Mandrino per punte da trapano a corona dentata	Ø 1,5 - 13 mm
Diametro max. del gambo	13 mm
Sbraccio	104 mm
Profondità di perforazione	50 mm
Diametro colonna	46 mm
Altezza	590 mm
Peso	18 kg
Livello di pressione acustica in folle LPA	61,5 dB (A)
Livello di potenza acustica in folle LWA	74,5 dB (A)

SB 501/1

Tensione nominale in ingresso	230V ~ 50 Hz
Potenza nominale	500 Watt
Modalità operativa	S2 15 min.
Numero dei giri del motore	1400 min ⁻¹
Numero di giri in uscita	280 - 2350 min ⁻¹
Livelli di velocità	9
Attacco delle punte da trapano	B 16
Mandrino per punte da trapano a corona dentata	Ø 3-16 mm
Diametro max. del gambo	16 mm
Sbraccio	115 mm
Profondità di perforazione	50 mm
Diametro colonna	46 mm
Altezza	650 mm
Peso	21,5 kg
Livello di pressione acustica in folle LPA	61,5 dB (A)
Livello di potenza acustica in folle LWA	74,5 dB (A)

Cambiamenti tecnici ed ottici possono venire eseguiti senza preavviso nell'ambito di un ulteriore sviluppo. Non ci è possibile quindi garantire le misure, le avvertenze e le indicazioni di queste istruzioni per l'uso.

La vibrazione mano-braccio è solitamente inferiore a 2,5 m/s². Il rumore e le vibrazioni sono stati rilevati secondo i requisiti della norma EN61029-1.

6.0. Struttura

6.1. Montaggio (Fig. 1-4)

L'elettrotensile viene montato come segue

- Installare il piede dell'apparecchio (1)
- Fissate la flangia di fissaggio con la colonna (2) tramite tre viti (3) e rondelle sul piede dell'utensile (1).
- Spingete la tavola di foratura (4) con supporto tavola verso la colonna (2) (fig. 4). Bloccate la tavola di foratura con la vite di arresto (5) nella posizione desiderata.
- Posizionate la testa del trapano (6) con la copertura della cinghia trapezoidale (7) ed il motore (8) sulla colonna del trapano e fissatela con la vite di fermo senza testa (20).
- Avvitare le tre impugnature (9) sulla crociera di avanzamento.

Avvertenza: Tutte le parti non rivestite sono ingrassate per proteggerle dalla corrosione. Prima di mettere la pinza serrapunta (10) sul mandrino (11), le due parti devono venire sgrassate completamente usando un solvente biologico, per garantire un'ottimale trasmissione della forza.

- Posizionare la pinza serrapunta sul mandrino.

6.2. Installazione della macchina (Fig. 1/2)

Prima della messa in servizio il trapano deve venire montato solidamente sul piano di lavoro di un robusto banco di lavoro. Usate a proposito i due fori di fissaggio (12) nella piastra del fondo. Fate attenzione che la macchina sia liberamente accessibile per l'esercizio e per lavori di impostazione e di manutenzione.

Avvertenza: Le viti di fissaggio devono venire avvitate in maniera che la piastra del fondo non sia sottoposta a torsione o si deformi. In caso di sollecitazione eccessiva c'è il pericolo che si rompa.

6.3. Dispositivo di protezione trucioli ribaltabile (Fig. 5)

Svitare le tre viti con intaglio a croce (21). Spingete la copertura trasparente (23) nella fessura del telaio di alloggiamento rosso (24) e fissatela di nuovo

con le viti con intaglio a croce (21). L'altezza della copertura (23) si può regolare in continuo e fissare con le due viti ad alette (22). Per sostituire il trapano si può ribaltare verso l'alto la protezione dai trucioli (13), ma prima di riaccendere la macchina la protezione (13) deve venire riportata nella sua posizione di partenza.

6.4. Da tenere presente prima della messa in esercizio

Fate attenzione che la tensione della presa di rete corrisponda alla targhetta d'identificazione. Collegate la macchina solo ad una presa che abbia un contatto di terra installato in modo corretto.

Il trapano da banco è dotato di un interruttore di minima tensione che protegge l'utilizzatore dal riavvio improvviso dopo una caduta di tensione. In questo caso la macchina deve venire accesa di nuovo.

7.0. Esercizio

Quando lavorate con il trapano da banco portate degli indumenti protettivi adatti ed aderenti al corpo.



Portate sempre gli occhiali protettivi!



In caso di capelli lunghi portate sempre una retina (oppure un berretto)!



7.1. Informazioni generali (Fig. 3)

Per accendere l'elettrotensile premete l'interruttore verde „I“ (18) e questo si avvia. Per spegnerlo premete il pulsante rosso „O“ (19) e l'utensile si spegne. Fate attenzione a non sottoporre l'utensile ad un carico eccessivo. Se il rumore del motore diminuisce mentre è in funzione, ciò significa che il motore viene sottoposto ad carico eccessivo. Non sottoponetelo all'apparecchio ad un carico tale da provocare l'arresto del motore. L'apparecchio è concepito per l'esercizio continuo con carico intermittente (S2 15 min.). La macchina può venire utilizzata a pieno carico per un massimo di 15 minuti, poi deve funzionare a vuoto per 15 minuti. In questo modo si evita il surriscaldamento del motore.

7.2. Inserimento della punta (Fig. 1/2)

Fate assolutamente attenzione che durante la

sostituzione della punta la spina sia staccata dalla presa di corrente. Nel mandrino per punte da trapano a corona dentata (10) si devono serrare solo utensili cilindrici con il diametro massimo indicato per il gambo. Usate solo utensili affilati ed in perfetto stato. Non utilizzate utensili con il gambo danneggiato o deformati e danneggiati in qualsiasi altro modo. Usate solo accessori ed apparecchi complementari indicati nelle istruzioni per l'uso o autorizzati dal produttore.

7.3. Come maneggiare la pinza serrapunta (Fig. 1/2)

Il vostro trapano da tavolo è dotato di una pinza serrapunta (10). Per inserire un trapano si deve prima ribaltare verso l'alto la protezione dai trucioli (13), poi si deve inserire il trapano e serrare la pinza serrapunta con la chiave per mandrino fornita. Togliere la chiave per mandrino. Accertatevi che gli utensili inseriti siano ben serrati. Attenzione! Non lasciate la chiave inserita. Pericolo di lesioni causate se la chiave viene scagliata in giro.

7.4. Impostazione del numero dei giri (Fig. 1/2/7/8/10/11)

Spegnete prima la macchina e staccate la spina dalla presa di corrente. I diversi numeri di giri del mandrino possono venire impostati spostando la chiave trapezoidale. Procedete come segue

- Allentate la vite (16) per potere aprire la copertura della cinghia trapezoidale (7).
- Allentate le viti di serraggio (15) e spostare il motore (8) verso la testa della macchina.
- Spostare la cinghia trapezoidale nella posizione desiderata (Fig. 7/10).
- Per in numeri di giri relativi vedi la tabella. Serrate la cinghia trapezoidale allontanando il motore (8) dalla testa della macchina (6). Serrate di nuovo le viti di serraggio (16). La tensione è regolata in modo corretto se la cinghia trapezoidale al centro cede alla pressione di ca. 1 cm.
- Chiudete la copertura della cinghia trapezoidale e serratela con la vite (16).

La copertura della cinghia trapezoidale (7) deve essere sempre ben chiusa perché la macchina è dotata di un interruttore di sicurezza e quindi può venire accesa solo con la copertura della cinghia trapezoidale chiusa (7).

Attenzione! Non fare mai funzionare la macchina con la copertura della cinghia trapezoidale aperta. Prima di aprire la copertura staccate sempre la spina dalla presa di corrente. Non inserite mai le

mani nella cinghia trapezoidale in movimento.

7.5.1 Asta di profondità di perforazione SB 401/1 (Fig. 9)

Mediante l'asta di profondità (14) e una scala (a) sul lato anteriore della testa dell'apparecchio, potete impostare esattamente la profondità di taglio desiderata. Per impostare l'asta di profondità l'apparecchio deve essere disinserito.

- Inserite la punta desiderata (7.2) e girate le viti di regolazione verso l'alto.
- Per mezzo dell'impugnatura, appoggiate la punta dell'utensile sulla superficie del pezzo da lavorare e leggete il valore indicato dalla scala.
- Togliete il pezzo da lavorare.
- Aggiungete al valore rilevato la profondità di perforazione desiderata e con l'impugnatura girate l'utensile verso il basso fino a quando il valore calcolato appare sulla scala.
- Girate la vite inferiore di regolazione verso il basso fino alla battuta.
- Fissate l'impostazione eseguita girando la vite superiore di regolazione contro quella inferiore.

Attenzione! Quando impostate la profondità di perforazione di un foro cilindrico, dovete anche tenere in considerazione la lunghezza della punta dell'utensile.

7.5. Arresto di profondità di foratura SB 501/1 (Fig. 12)

Il mandrino di foratura dispone di una scala ad anello per regolare la profondità di foratura. Eseguire le operazioni di regolazione solo con l'elettro utensile fermo.

- Premete verso il basso il mandrino di foratura (11) fino a quando la punta del trapano tocchi il pezzo da lavorare.
- Allentate la vite di serraggio (17) e ruotate la scala ad anello (25) in avanti fino alla battuta.
- Riavvitare la scala ad anello (25) fino alla profondità di foratura desiderata e fissatela con la vite di fissaggio (17).

7.6. Impostazione dell'inclinazione della tavola per foratura (Fig. 6)

- Allentate la vite a testa quadra (26) sotto al tavolo di foratura (4).
- Regolate il tavolo di foratura (4) sulla misura angolare desiderata (si può leggere sulla scala sul lato superiore della tavola di foratura).
- Serrate di nuovo la vite a testa quadra (26) per bloccare il tavolo di foratura (4) in questa posizione.

7.7. Impostazione dell'altezza della tavola per foratura (Fig. 1/2)

- Allentate la vite di serraggio (5)
- Regolate la tavola di foratura (4) all'altezza desiderata premendola o sollevandola e allo stesso tempo ruotandola leggermente verso sinistra e verso destra.
- Serrate di nuovo la vite di serraggio (5).

7.8. Bloccare il pezzo da lavorare

Per principio serrate i pezzi da lavorare con l'aiuto di una morsa a vite per macchine oppure con mezzi di serraggio adatti.

Non tenete mai con le mani i pezzi da lavorare! Mentre si esegue la foratura il pezzo da lavorare deve potersi muovere sul tavolo (4) in modo che possa avvenire un centraggio automatico. Bloccate assolutamente il pezzo in modo che non possa ruotare. Il modo migliore per farlo è quello di appoggiare rispettivamente il pezzo da lavorare e la morsa a vite contro una battuta fissa.

Attenzione! Le parti in metallo devono venire serrate in modo che non vengano scagliate in giro. Regolate la giusta altezza ed inclinazione della tavola di foratura a seconda del pezzo da lavorare. Deve rimanere una distanza sufficiente tra il bordo superiore del pezzo da lavorare e la punta del trapano.

7.9. Lavorazione del legno

Tenete presente che lavorando il legno si deve usare un dispositivo adatto di aspirazione perché la polvere di legno può essere nociva alla salute. Quando eseguite lavori con produzione di polvere portate assolutamente una maschera adatta che protegga dalla polvere.

7.10. Velocità di lavoro

Nel lavorare fate attenzione al giusto numero di giri che dipende dal diametro del trapano e dal materiale da forare.

La lista seguente vi è d'aiuto nello scegliere il numero di giri per i diversi materiali. valori riportati sono solamente valori indicativi per il numero di giri.

Ø trapano	Ghisa grigia	Acciaio	Ferro	Alluminio	Bronzo
3	2550	1600	2230	9500	8000
4	1900	1200	1680	7200	6000
5	1530	955	1340	5700	4800
6	1270	800	1100	4800	4000
7	1090	680	960	4100	3400
8	960	600	840	3600	3000
9	850	530	740	3200	2650

10	765	480	670	2860	2400
11	700	435	610	2600	2170
12	640	400	560	2400	2000
13	590	370	515	2200	1840
14	545	340	480	2000	1700
16	480	300	420	1800	1500
18	425	265	370	1600	1300
20	380	240	335	1400	1200
22	350	220	305	1300	1100
25	305	190	270	1150	950

7.11. Allargature e fori da centro

Con questo trapano da tavolo potete anche eseguire allargature e fori da centro. Tenete presente che l'allargatura deve venire eseguita con la velocità più bassa possibile, mentre per i fori da centro è necessaria una velocità elevata.

8.0. Manutenzione e cura

Il trapano da tavolo richiede pochissima manutenzione.

Tenete pulito l'apparecchio.

Prima di tutte le operazioni di pulizia e manutenzione staccate la spina dalla presa di corrente.

Per la pulizia non usate solventi aggressivi. Fate attenzione che i liquidi non penetrino all'interno dell'apparecchio. Al termine dei lavori ingrassate di nuovo le parti non rivestite. In particolare la colonna del trapano, le parti non rivestite del sostegno e del tavolo di foratura devono venire ingrassate regolarmente. Usate un grasso neutro di quelli comunemente reperibili in commercio.

Attenzione Non gettate tra i comuni rifiuti domestici gli stracci sporchi di grasso oppure i resti di olio e grasso.

Smaltiteli in modo non inquinante. Controllate e pulite regolarmente le aperture di aerazione.

Tenete l'apparecchio in un ambiente asciutto.

Se l'apparecchio dovesse presentare dei danni, non cercate di ripararlo da soli. Fate eseguire le riparazioni da tecnici elettricisti.

9.0. Ordinazione dei ricambi

I pezzi di ricambio possono venire ordinati presso la ditta ISC GmbH (per l'indirizzo vedi il certificato di garanzia), riportando i seguenti dati

- tipo dell'apparecchio
- numero di articolo dell'apparecchio
- numero di identificazione dell'apparecchio
- numero del pezzo di ricambio richiesto

1.0. Beskrivelse af maskinen (fig. 1/2)

1. Maskinfod
2. Søjle
3. Befæstelseskruer
4. Boreplan
5. Spændeskruer
6. Maskinhoved
7. Kileremsoverdækning
8. Motor
9. Håndgreb
10. Tandkransborepatron
11. Spindel
12. Befæstelsesboringer
13. Sammenklappeligt spånværn
14. Dybdestop (kun SB 401/1)
15. Tilspændingsskruer
16. Skrue
17. Klæmskrue (kun SB 501/1)
18. Tænd-kontakt
19. Sluk-kontakt
20. Skaftskruer

2.0. Leverings omfang

- Søjleboremaskine
- Tandkransborepatron
- Borepatronnøgle
- Sammenklappelig spånskærm
- Boreplan

3.0. Formålsbestemt anvendelse

Denne bænkboremaskine er beregnet til boring i metal, kunststof, træ og lignende materialer og må kun anvendes i den private husholdning. Levnedsmidler og sundhedsskadelige materialer må ikke bearbejdes med maskinen. Borepatronen egner sig kun til brug sammen med bor og værktøj med den angivne skaftdiameter og cylindrisk skaft. Maskinen er bygget til at blive betjent af voksne. Maskinen er bygget til korttidsdrift (S2 15 min.). Vi fraskriver os ethvert ansvar for skader, der måtte opstå som følge af, at maskinen ikke anvendes i overensstemmelse med anvisningerne i denne betjeningsvejledning; i givet fald vil der heller ikke kunne støttes krav på garanti.

4.0. Sikkerhedsanvisninger

Ved konstruktionen af søjleboremaskinen er der blevet lagt vægt på, at farer ved korrekt brug af maskinen så vidt muligt er udelukket. Alligevel skal visse sikkerhedsforanstaltninger iagttages, således at restriktioner kan udelukkes.

Korrekt netspænding!

Vær opmærksom på, at netspændingen svarer til angivelserne på mærkeskiltet.

Brug sikringskontaktstikdåse!

Maskinen må kun tilsluttes en stikdåse med korrekt installeret beskyttelseskontakt.

Forlængerledning!

Forlængerledningens litzetværsnit skal være mindst 1,0 mm². Kabeltromle skal rulles helt ud før brug. Undersøg ledningen for skader.

Beskyttelse mod elektrisk stød!

Maskinen må ikke udsættes for fugt. Den må hverken være fugtig eller bruges i fugtige omgivelser. For brug skal maskine og netledning med stik altid undersøges for beskadigelse. Undgå kropsberøring med jordede dele, f.eks. rør, varmeapparater etc...

Beskyttelse mod brand eller eksplosion!

Indvendigt i maskinen findes glødedannende komponenter. Brug ikke maskinen i nærheden af brændbare væsker eller gasser. Hvis dette ikke overholdes, er der fare for brand eller eksplosion.

Maskinen skal behandles med omhu!

Hiv ikke i ledningen for at trække stikket ud af stikdåsen. Beskyt ledningen mod varme, olie og skarpe kanter. Værktøj skal holdes skarpt og rent for bedre og mere sikker anvendelse. Forskrifterne til vedligeholdelse og anvisningerne til værktøjskift skal følges.

Bær egnet arbejdstøj og beskyttelsesudrustning!

Løsthængende eller fyldigt tøj er uegnet, da det kan komme i klemme eller hænge fast i bevægelige dele. Brug håret, hvis du har langt hår. Det gælder grundlæggende, at man ikke skal bære smykker, når man arbejder med værktøjsmaskiner. Det er påkrævet at bære sikkerhedsbriller. Hvis dette ikke overholdes, er der fare for øjenskader.

Hold orden på arbejdsstedet!

Rod på arbejdsstedet øger risikoen for uheld. Lad ikke værktøj, genstande eller ledninger ligge inden for arbejdsområdet, fare for at snuble! Sørg for ordentlig belysning.

Pas på andre personer!

Pas på andre personer, når du bruger maskinen, især børn, og hold dem væk fra arbejdsområdet. Lad ikke andre røre maskinen eller ledningen.

Værktøj skal opbevares sikkert!

Maskiner, der ikke er i brug, skal opbevares på et tørt, aflåst sted og uden for børns rækkevidde.

Overbelast ikke maskinen!

Arbejd kun inden for det angivne ydelsesområde. Brug ikke ydelsessvage maskiner til svært arbejde. Brug ikke værktøj til formål, det ikke er beregnet til.

Stå sikkert under arbejdet!

Sørg for at stå sikkert, når du arbejder. Undgå abnorme kropsholdninger, vær hele tiden i balance.

Træk netstikket ud

-når du ikke bruger værktøjet, før vedligeholdelse og ved skift af bor.

Undgå utilsigtet start!

Vær sikker på, at kontakten er slået fra, når stikket sættes i stikdåsen.

Sikring af nettilslutning

Kontroller, at nettilslutningen er sikret med mindst 10 A.

Maksimal størrelse på ræmme

Kun ræmmer (maks. 20 x 20 cm), som kan sidde sikkert tilspændt på bordplanet eller i skruestikken, må anvendes.

Følg med i dit arbejde!

Kig hele tiden på maskinen og den genstand, du bearbejder. Brug aldrig maskinen, når du er ukoncentreret eller distraheret. Brug aldrig maskinen, hvis du er påvirket af alkohol eller medicin.

Maksimal størrelse på værktøj

Kun arbejdsemner (maks. 20 x 20 cm), som kan spændes sikkert fast til boreplanet eller i skruestikken.

Undersøg maskinen for beskadigelse!

Før værktøjet tages i brug, skal det omhyggeligt kontrolleres, om beskyttelsesanordninger eller let beskadigede dele virker, som de skal. Kontroller jævnligt maskinens ledning. Alle dele skal være monteret rigtigt og opfylde alle betingelser til sikring af en fejlfri drift. Beskadigede beskyttelsesanordninger og dele skal repareres eller udskiftes af autoriseret fagmand, med mindre andet fremgår af betjeningsvejledningen. Brug ikke værktøj, hvor kontakten ikke kan slås til og fra.

Advarsel! Brug af værktøj og tilbehør, som ikke er

nævnt i denne betjeningsvejledning, kan medføre risiko for personskade.

Læs nu betjeningsvejledningen, og følg dens anvisninger.

5.0. Tekniske data

SB 401/1

Nominel indgangsspænding	230V ~ 50 Hz
Nominel effekt	350 watt
Driftsart	S2 15 min.
Motor-omdrejningstal	1400 min ⁻¹
Udgangs-omdrejningstal	580 - 2.650 min ⁻¹
Hastighedstrin	5
Borepatronholder	B 16
Tandkranspatron	Ø 1,5 - 13 mm
Maks. skaftdiameter	13 mm
Udkragning	104 mm
Boreddybde	50 mm
Søjlediameter	46 mm
Højde	590 mm
Vægt	18 kg
Lydtryksniveau ubelastet LPA	61,5 dB(A)
Lydeffektniveau ubelastet LWA	74,5 dB(A)

SB 501/1

Nominel indgangsspænding	230V ~ 50 Hz
Nominel effekt	500 watt
Driftsart	S2 15 min.
Motor-omdrejningstal	1400 min ⁻¹
Udgangs-omdrejningstal	280 - 2350 min ⁻¹
Hastighedstrin	9
Borepatronholder	B 16
Tandkranspatron	Ø 3-16 mm
Maks. skaftdiameter	16 mm
Udkragning	115 mm
Boreddybde	50 mm
Søjlediameter	46 mm
Højde	650 mm
Vægt	18 kg
Lydtryksniveau ubelastet LPA	61,5 dB(A)
Lydeffektniveau ubelastet LWA	74,5 dB(A)

Tekniske og optiske ændringer med henblik på videreudvikling kan foretages uden forudgående meddelelse. Vi fraskriver os derfor ansvaret for oplysningernes rigtighed, hvad angår mål, anvisninger og angivelser i denne betjeningsvejledning.

Hånd-arm-vibration ligger typisk under 2,5 m/s². Niveau for støj og vibration er udregnet i henhold til kravene ifølge EN 61029-1.

6.0. Opstilling

6.1. Montage (fig. 1-4)

Maskinen monteres på følgende måde:

- Sæt maskinfoden (1) op
- Fastgør påspændingsflange med søjle (2) til maskinfoden (1) med tre skruer (3) og mellemlægsskiver.
- Boreplan (4) med boreplansholder sættes ind i søjlen (2) (fig. 4). Boreplanet låses fast i den ønskede position med klæmskruen (5).
- Borehoved (6) med kileremsoverdækning (7) og motor (8) sættes på boresøjlen og fastgøres med unbrakoskruerne (13).
- Tre håndgreb (9) skrues på krydsgreb for tilspænding.

Bemærk: For at beskytte mod korrosion er alle blanke dele indsmøret. Før borepatronen (10) sættes på spindlen, (11) skal begge dele gøres fuldkommen fedtfri med et miljøvenligt opløsningsmiddel, således at der sikres en optimal kraftoverføring.

- Borepatronen sættes på spindlen.

6.2. Opstilling af maskinen (fig. 1/2)

Før idriftsættelse skal boremaskinen monteres fast og med hele sin flade på arbejdspladen på en stabil arbejdsbænk. Hertil anvendes de to befæstelsesboringer (12) i bundpladen. Pas på at maskinen er fri tilgængelig til drift samt til indstillings- og vedligeholdelsesarbejde.

Bemærk: Befæstelseskruerne må ikke spændes så meget, at grundpladen overspændes eller forvrides. Ved overdreven belastning er der fare for brud.

6.3. Sammenklappelig spånværn (fig. 5)

Skrue de tre skruer (21) ud.

Pres den gennemsigtige overdækning (23) ind i slidser på den røde holderramme (24), og spænd skruerne (21) til igen.

Højden på overdækningen (23) indstilles trinløst og fastgøres ved hjælp af de to vingemøtrikker (22).

Til udskiftning af bor kan spånværnet (13) klappes op; spånværnet (13) skal dog bringes tilbage i sin udgangsposition, inden maskinen tændes.

6.4. Bemærk for idriftsættelse

Vær opmærksom på, om spændingen for nettilslutning svarer til mærkeskiltet. Maskinen må kun tilsluttes en stikdåse med korrekt installeret beskyttelseskontakt.

Bænkboresmaskinen er udstyret med nulspændingsudløser, som beskytter brugeren mod utilsigtet genstart efter et spændingsudfald. I dette

tilfælde skal maskinen tilsluttes på ny.

7.0. Drift



Under arbejde med bænkboresmaskinen skal brugeren bære egnet, tætsiddende beskyttelsesbeklædning.



Det er absolut påkrævet at bære sikkerhedsbriller!



Hvis du har langt hår, skal du bære hårnæ (eller hue)!

7.1. Almindelig (fig 3)

For at tænde maskinen trykkes på den grønne Til-kontakt „I“ (18), maskinen går i gang. For at slukke trykkes på den røde knap „O“ (19), maskinen standser. Pas på ikke at overbelaste maskinen. Hvis motorstøjen reduceres under driften, er det fordi motoren belastes for meget. Undlad at belaste maskinen så meget, at motoren standser. Maskinen er bygget til korttidsdrift (S2 15 min.). Maskinen må højst køre under fuld belastning i 15 min., herefter skal den slukkes og må først tændes igen, når motorviklingen er kølet ned til stuetemperatur. Herved undgås overophedning af motoren.

7.2. Isættelse af værktøj (fig. 1/2)

Husk, at netstikket altid skal være trukket ud, når du skifter værktøj. Kun cylindrisk værktøj, som har den angivne maksimale skaftdiameter, må spændes i tandkransborepatronen (10). Brug kun værktøj, som er skarpt og fuldstændig intakt. Undgå brug af værktøj, som har skader på skaftet, eller på anden vis er deformt eller beskadiget. Isæt kun tilbehør og hjælpeudstyr, som er angivet i betjeningsvejledningen eller er godkendt til brug af producenten.

7.3. Håndtering af borepatron (fig. 1/2)

Bænkboresmaskinen er udstyret med en tandborepatron (10). Når et bor skal sættes i, skal spånværnet (13) først klappes op, derefter sættes boret i, og borepatronen spændes til med den medleverede patronnøgle. Patronnøglen trækkes ud igen. Pas på at det opspændte værktøj sidder ordentligt fast. Vigtigt! Lad ikke patronnøglen sidde i. Fare for personskade ved at patronnøgle slynges væk.

7.4. Indstilling af omdrejningstal (fig. 1/2/7/8/10/11)

Sluk først for maskinen, og træk netstikket ud. De forskellige spindelomdrejningstal kan indstilles ved at flytte kileremmen.

Gør som følger:

- Løsn skruen (16), så kileremsoverdækningen (7) kan åbnes.
- Løsn spændeskruerne (15), og skub motoren (8) i retning mod maskinhovedet.
- Flyt kileremmen til den ønskede position (fig. 7/10).
- De forskellige omdrejningstal fremgår af tabellen.
- Kileremmen strammes ved at skubbe motoren (8) mod maskinhovedet (6). Spændeskruerne (16) spændes til igen. Indstilling af stramning er korrekt, hvis kileremmen kan trykkes ca. 1 cm ned midtpå.
- Luk kileremsoverdækningen, og spænd den fast med skruen (16). Kileremsoverdækningen (7) skal altid være lukket helt til, da maskinen er udstyret med sikkerhedsafbryder og således kun kan tændes med lukket kileremsoverdækning (7).

Vigtigt! Lad aldrig boremaskinen køre med åben kileremsoverdækning. Netstikket skal trækkes ud, før dækslet åbnes. Hold hænder og fingre væk fra kileremmen, når den er i drift.

7.5.1 Boredybdestop SB 401/1 (fig. 9)

Ved hjælp af dybdestoppet (14) og en skala (a) på forsiden af maskinhovedet kan du indstille den ønskede boreddybde helt nøjagtigt. Dybdestoppet kan kun indstilles, når maskinen er slukket.

- Sæt det ønskede bor i (7.2), og drej juserskruen opad
- Sæt spændeskrue af boret let ovenpå arbejdsemnets overflade ved hjælp af håndtaget, og aflæs værdien på skalaen.
- Fjern arbejdsemnet.
- Læg den ønskede boreddybde til den aflæste værdi, og drej boret nedad ved hjælp af håndtaget, indtil den beregnede værdi vises på skalaen.
- Drej den nederste justerskrue nedad indtil anslag.
- Drej den øverste justerskrue imod den nederste, så indstillingen låses.

Vigtigt! Ved indstilling af boreddybden på en cylindrisk boring skal du iberegne længden på borspidsen.

7.5.2 Borstop SB 501/1 (fig. 12)

Borespindlen har en drejelig skalaring til indstilling af boreddybde. Klargøringsarbejder skal foretages, når maskinen er i stilstand.

- Borespindel (11) skubbes ned, til borespidsen ligger ned til arbejdsemnet.
- Klæmskruen (17) løsnes, og skalaringen (25) drejes fremad, til anslag nås.
- Skalaringen (25) drejes tilbage, så det svarer til ønsket boreddybde, og fikseres med klæmskruen (17).

7.6. Indstilling af boreplanets højde (fig. 6)

- Låseskruen (26) under boreplanet (4) løsnes.
- Boreplanet (4) indstilles til det ønskede vinkel mål (kan aflæses på skalaen på boreplanets overside).
- Låseskruen (26) spændes fast igen for at fikse boreplanet (4) i denne stilling.

7.7. Indstilling af boreplanets højde (fig. 1/2)

- Spændeskruen (5) løsnes
- Boreplanet (4) indstilles til den ønskede højde ved at trykke ned eller løfte op, samtidig med at dreje let mod venstre og højre.
- Spændeskruen (5) spændes til igen.

7.8. Tilspænding af arbejdsemne

Arbejdsemner skal grundlæggende spændes til ved hjælp af en maskinskruestik eller et egnet tilspændingsmedium.

Hold aldrig arbejdsemner i hånden!

Under boring bør arbejdsemnet på boreplanet (4) være bevægeligt, således at selvcentrering kan finde sted. Det er vigtigt, at arbejdsemnet er sikret, så det ikke kan fordreje sig. Dette sker bedst ved at lægge hhv. arbejdsemnet eller maskinskruestikken til et fast anslag.

Vigtigt! Pladedele skal spændes ind, så de ikke kan blive revet i vejret. Boreplanet skal indstilles rigtigt i højde og hældning i forhold til pågældende arbejdsemne. Der skal være tilstrækkelig afstand mellem arbejdsemnets overkant og borspidsen.

7.9. Bearbejdning af træ

Vær opmærksom på, at der ved bearbejdning af træ skal benyttes en egnet støvopsugning, da træstøv kan være sundhedsfarligt. Ved støvdannende arbejde er det absolut påkrævet at bære åndedrætsværn.

7.10. Arbejdshastigheder

Vær opmærksom på at vælge det rette omdrejningstal, når du skal bore. Dette er afhængigt

af bordiameteren og materialet.

Nedenstående liste er en hjælp til valg af omdrejningstal ved forskellige materialer. **Omdrejningstallene er kun vejledende.**

Ø Bor	Gråt støbejern	Stål	Jern	Aluminium	Bronze
3	2550	1600	2230	9500	8000
4	1900	1200	1680	7200	6000
5	1530	955	1340	5700	4800
6	1270	800	1100	4800	4000
7	1090	680	960	4100	3400
8	960	600	840	3600	3000
9	850	530	740	3200	2650
10	765	480	670	2860	2400
11	700	435	610	2600	2170
12	640	400	560	2400	2000
13	590	370	515	2200	1840
14	545	340	480	2000	1700
16	480	300	420	1800	1500
18	425	265	370	1600	1300
20	380	240	335	1400	1200
22	350	220	305	1300	1100
25	305	190	270	1150	950

7.11. Neddrejning og centrering

Bænk boremaskinen kan også foretage neddrejning og centrering. Bemærk her, at neddrejning bør foretages med laveste hastighed, hvorimod høj hastighed er påkrævet ved centrering.

8.0. Vedligeholdelse og pleje

Bænk boremaskinen er stort set vedligeholdelsesfri. Maskinen skal holdes ren. Før enhver form for rengørings- og vedligeholdelsesarbejde skal netstikket trækkes ud. Brug ikke skrappe opløsningsmidler til rengøring. Pas på at der ikke kommer væske ned i maskinen. Når arbejdet er afsluttet, skal blanke dele smøres ind igen. Især bør boresøjlen, blanke dele af stativet og boreplanet jævnligt smøres ind. Til indsmøring skal benyttes et gængst syrefrit smøremiddel.

Vigtigt: Olie- og fedtholdige rengøringsklude samt fedt- og olierester må ikke smides ud som husholdningsaffald. Bortskaffelse skal ske på miljømæssig forsvarlig vis. Kontroller, og rengør jævnligt ventilationsåbningerne. Maskinen skal opmagasineres i et tørt rum. Hvis maskinen skulle blive beskadiget, skal du ikke selv forsøge at reparere den. Reparationer skal overlades til el-

fagmand.

9.0. Bestilling af reservedele

Reservedele kan bestilles hos firmaet ISC GmbH (adresse se garantibevis), følgende skal opgives:

- Maskintype
- Maskinens artikelnummer
- Maskinens ident-nummer
- Reservedelsnummer på den pågældende reservedel

1.0. Opis urządzenia (rys. 1/2)

1. Stopa maszyny
2. Kolumna
3. Śruby mocujące
4. Podstawa wiertarki
5. Śruba zaciskowa
6. Głowica urządzenia
7. Osłona paska klinowego
8. Silnik
9. Końcówki uchwytów
10. Zębaty uchwyt wiertarski
11. Wrzeciono
12. Otwory na śruby mocujące
13. Otwierana osłona na wióry
14. Ogranicznik głębokości (tylko model SB 401/1)
15. Śruba mocująca
16. Śruba
17. Śruba zaciskowa (tylko model SB 501/1)
18. Włacznik
19. Wyłącznik
20. Wkręt bez łba

2.0. Zakres dostawy

- Wiertarka kolumnowa
- Zębaty uchwyt wiertarski
- Klucz do uchwytu wiertarskiego
- Otwierana osłona na wióry
- Podstawa wiertarki

3.0. Zastosowanie zgodne z przeznaczeniem

Opisywana tu wiertarka stołowa przeznaczona jest do wiercenia otworów w metalu, tworzywach sztucznych, drewnie lub podobnych materiałach i należy ją stosować tylko na użytek prywatny. Maszyny nie wolno stosować do obróbki środków spożywczych i materiałów szkodliwych dla zdrowia. Uchwyt wiertarski przeznaczony jest wyłącznie do mocowania wiertel i narzędzi z częściami chwytowymi w kształcie walca o podanej średnicy. Urządzenie przeznaczone jest do użytkowania przez osoby dorosłe. Maszyna została zaprojektowana do pracy krótkotrwałej (S2 15 min.). Nie przejmujemy odpowiedzialności za jakiegokolwiek inne zastosowanie niż podane w poniższej instrukcji obsługi, w takim przypadku wygasają również wszelkie roszczenia gwarancyjne.

4.0. Wskazówki dotyczące bezpieczeństwa

Przy opracowywaniu konstrukcji wiertarki kolumnowej postarano się, aby w jak największym stopniu wykluczyć zagrożenia w trakcie użytkowania urządzenia, które jest zgodnego z jego przeznaczeniem. Pomimo tego należy stosować jeszcze inne środki bezpieczeństwa, aby wykluczyć pozostałe zagrożenia.

Przestrzegać prawidłowego napięcia w sieci zasilającej!

Przestrzegać, aby wartość napięcia w sieci zasilającej zgadzała się z danymi na tabliczce znamionowej.

Stosować gniazdo z zestykiem ochronnym!

Urządzenie można podłączyć tylko do gniazdka z zainstalowanym przepisowo zestykiem ochronnym.

Przedłużacz!

Przekrój przewodu przedłużacza musi wynosić co najmniej 1,0 mm². Przed użyciem należy całkowicie rozwinąć kabel z bębna kablowego. Sprawdzić kabel pod względem uszkodzeń.

Ochrona przed porażeniem prądem!

Chronić urządzenie przed wilgocią. Urządzenie nie może być wilgotne ani używane w wilgotnym otoczeniu. Przed każdym użyciem należy sprawdzić kabel zasilający z wtyczką pod względem uszkodzeń. Unikać dotykania ciałem uziemionych części, np. rur, kaloryferów, itp.

Ochrona przed pożarem lub wybuchem!

Wewnątrz urządzenia znajdują się części wytwarzające iskry. Nie używać urządzenia w pobliżu palnych cieczy lub gazów. W przypadku nieprzestrzegania istnieje niebezpieczeństwo pożaru lub eksplozji.

Starannie dbać o maszynę!

Nie wolno ciągnąć za kabel przy wyciąganiu wtyczki z gniazdka. Chronić kabel przed wysoką temperaturą, olejami i ostrymi krawędziami. Dbać o czystość i dobre naostrzenie narzędzi, aby móc lepiej i bezpieczniejszymi wykonać pracę. Stosować się do przepisów dotyczących konserwacji i wskazówek na temat wymiany narzędzi.

Nosić odpowiednie ubranie robocze i wyposażenie ochronne!

Nieodpowiednie jest obszerne ubranie, gdyż może zostać wciągnięte przez ruchome części urządzenia lub zawiesić się. Na długie włosy należy zakładać siatkę na włosy. Przy pracy z obrabiarkami nie wolno nosić

biżuterii. Koniecznie nosić okulary ochronne. W przypadku nieprzestrzegania może dojść do zranienia oczu.

Utrzymywać porządek w miejscu pracy!

Nieporządek w miejscu pracy prowadzi łatwo do wypadków. Nie pozostawiać narzędzi, przedmiotów lub przewodów leżących w pobliżu stanowiska pracy: niebezpieczeństwo potknięcia! Zadbaj o wystarczające oświetlenie.

Zwrócić uwagę na inne osoby!

Podczas użytkowania urządzenia zwrócić uwagę na inne osoby, a zwłaszcza na dzieci, których nie wolno dopuszczać do stanowiska pracy. Nie pozwalać nikomu na dotykanie urządzenia lub przewodu.

Przechowywać bezpiecznie urządzenia!

Nie używane urządzenia należy przechowywać w suchym, zamkniętym na klucz i niedostępnym dla dzieci pomieszczeniu.

Nie przeciążać urządzenia!

Pracować tylko w podanym zakresie mocy. Do ciężkich prac nie stosować maszyn o małej mocy. Nie używać elektronarzędzi do celów, do których nie są przeznaczone.

Pewna pozycja przy pracy!

Podczas pracy dbać o pewną postawę ciała. Unikać nienaturalnych postaw ciała, cały czas utrzymywać równowagę.

Wyciągnąć z gniazdka wtyczkę kabla zasilającego -

w wypadku nieużywania urządzenia, przed pracami konserwacyjnymi i przy wymianie wiertła.

Nie dopuszczać do nieoczekiwanego uruchomienia!

Upewnić się przed podłączeniem wtyczki kabla zasilającego do gniazdka, że włącznik urządzenia jest wyłączony.

Zachować uwagę przy wykonywaniu pracy!

Stale obserwować maszynę i obrabiany przedmiot. Nie używać maszyny, jeżeli jest się nieskoncentrowanym lub rozproszonym. Nie używać nigdy maszyny będąc pod wpływem alkoholu lub tabletek.

Maksymalna wielkość przedmiotu obrabianego

Wolno obrabiać tylko takie przedmioty (max. wymiary 20 x 20 cm), które można bezpiecznie zamocować w podstawie wiertarki lub w imadle.

Sprawdzać urządzenie pod względem uszkodzeń!

Przed użyciem urządzenia należy sprawdzić elementy zabezpieczające, osłony lub lekko uszkodzone części, czy funkcjonują bez zastrzeżeń. Sprawdzać regularnie przewód zasilający urządzenia. Wszystkie części muszą być prawidłowo zamontowane i spełniać wszystkie wymagania, aby zapewnić prawidłową eksploatację. Uszkodzone elementy zabezpieczające, osłony i części muszą zostać fachowo naprawione lub wymienione w autoryzowanym warsztacie serwisowym, o ile nie podano inaczej w instrukcji obsługi. Nie używać elektronarzędzi, jeżeli nie działa ich włącznik / wyłącznik.

Ostrzeżenie! Używanie innych narzędzi lub osprzętu niż podane w poniższej instrukcji obsługi może oznaczać niebezpieczeństwo obrażeń użytkownika.

Należy przeczytać instrukcję obsługi i stosować się do podanych w niej zaleceń.

5.0. Dane techniczne

SB 401/1

Znamionowe napięcie zasilające	230 V~ 50 Hz
Moc znamionowa	350 W
Rodzaj pracy	S2 15 min.
Prędkość obrotowa silnika	1400 obr./min.
Prędkość obrotowa na wyjściu	580 - 2650 obr./min.
Stopnie prędkości	5
Gniazdo uchwytu wiertarskiego	B 16
Zębaty uchwyt wiertarski	Ø 1,5 - 13 mm
Max. średnica części chwytowej	13 mm
Wysięg:	104 mm
Głębokość wiercenia	50 mm
Średnica kolumny	46 mm
Wysokość	590 mm
Ciężar	18 kg
Poziom ciśnienia akust. bez obciążenia LPA	61,5 dB (A)
Poziom mocy akust. bez obciążenia LWA	74,5 dB (A)

SB 501/1

Znamionowe napięcie zasilające	230 V~ 50 Hz
Moc znamionowa	350 W
Rodzaj pracy	S2 15 min.
Prędkość obrotowa silnika	1400 obr./min.
Prędkość obrotowa na wyjściu	580 - 2650 obr./min.
Stopnie prędkości	9
Gniazdo uchwytu wiertarskiego	B 16
Zębaty uchwyt wiertarski	Ø 3-16 mm
Max. średnica części chwytowej	13 mm
Wysięg:	115 mm
Głębokość wiercenia	50 mm

Średnica kolumny	46 mm
Wysokość	650 mm
Ciężar	21,5 kg

Poziom ciśnienia akust. bez obciążenia LPA
61,5 dB (A)

Poziom mocy akust. bez obciążenia LWA
74,5 dB (A)

Z powodu postępu technicznego możliwe jest wprowadzanie zmian technicznych oraz zmian wyglądu maszyny bez wcześniejszych zapowiedzi. Dlatego wszystkie wymiary, wskazówki i dane zawarte w niniejszej instrukcji obsługi są bez gwarancji.

Wibracje dłoni-ramienia są w typowym przypadku mniejsze niż 2,5 m/s². Poziom hałasu i wibracji został zmierzony wg wymogów normy EN 61029-1.

6.0. Budowa

6.1. Montaż (rys. 1-4)

Maszynę montuje się w następujący sposób:

- Ustawić stopę maszyny (1)
- Do stopy maszyny (1) przymocować kolnierz mocujący wraz kolumną (2) za pomocą trzech śrub (3) i podkładek .
- Nasunąć na kolumnę (2) obejmę podstawy (4) (rys. 4). Unieruchomić podstawę w wymaganej pozycji śrubą zaciskową (5).
- Nasadzić na kolumnę wiertarki głowicę wiertarską (6) z osłoną paska klinowego (7) i z silnikiem (8) i zamocować wkrętem bez łoża (20).
- Do krzyżaka posuwowego przykręcić zakończenia uchwyty (9).

Wskazówka: W celu ochrony przed korozją wszystkie niepowlekane części są posmarowane smarem. Przed założeniem uchwytu wiertarskiego (10) na wrzeciono (11) z obydwu tych części należy całkowicie usunąć smar, stosując rozpuszczalnik nieszkodliwy dla środowiska naturalnego.

- Nasadzić uchwyt wiertarski na wrzeciono.

6.2. Ustawianie maszyny (rys. 1/2)

Wiertarkę przed uruchomieniem należy przymocować na stałe i całą powierzchnią do blatu stabilnego stołu warsztatowego. Wykorzystać do tego obydwie otwory na śruby mocujące (12) w płycie spodniej. Przestrzegać, aby mieć swobodny dostęp do maszyny podczas pracy, wykonywania czynności nastawczych i konserwacyjnych.

Wskazówka: Śruby mocujące należy dokręcić tylko na tyle, żeby płyta podstawy nie uległa naprężeniu lub odkształceniu. W przypadku nadmiernego naprężenia zachodzi niebezpieczeństwo pęknięcia.

6.3. Otwierana osłona na wióry (rys. 5)

Wykręcić trzy wkręty z rowkiem krzyżowym (21). Wsunąć przezroczystą osłonę (23) do rowka w czerwonej ramie mocującej (24) i unieruchomić na powrót wkrętami z rowkiem krzyżowym (21). Wysokość osłony (23) jest regulowana bezstopniowo i unieruchamiana dwiema śrubami motylkowymi (22). W celu wymiany wiertła osłonek na wióry (13) można podnieść do góry, jednak przed uruchomieniem maszyny należy ją ponownie ustawić w pozycji wyjściowej.

6.4. Przestrzegać przed uruchomieniem

Zwrócić uwagę aby wartość napięcia w sieci zasilającej zgadzała się z danymi na tabliczce znamionowej. Maszynę wolno podłączyć tylko do gniazdka z zainstalowanym prawidłowo stykiem ochronnym. Wiertarka stołowa wyposażona jest w wyłącznik niedomiarowo-napięciowy, który chroni obsługującego przed niezamierzonym uruchomieniem urządzenia w przypadku spadku napięcia. W takim przypadku maszynę trzeba na nowo załączyć.

7.0. Praca



Podczas pracy przy wiertarce stołowej należy nosić odpowiednie, przylegające do ciała ubranie robocze.



Nosić zawsze okulary ochronne!



Na długie włosy zawsze zakładać siatkę na włosy (lub czapkę)!

7.1. Wiadomości ogólne (rys. 3)

W celu włączenia nacisnąć zielony włącznik „I” (18); następuje uruchomienie maszyny. W celu wyłączenia nacisnąć czerwony klawisz „O” (19); następuje wyłączenie urządzenia. Uważać, aby nie przeciążać urządzenia. Jeżeli podczas pracy obniża się odgłos pracującego silnika, to jest on za mocno obciążony. Nie wolno obciążać urządzenia do tego stopnia, żeby doszło do wyłączenia silnika. Maszyna jest zaprojektowana do pracy ciągłej z wyłącznikiem przeciwprzeciążeniowym (S2 15 min.). Maszyna może pracować maksymalnie przez 15 minut pod pełnym obciążeniem, a potem przez 15 minut musi pracować na biegu jałowym. W ten sposób zapobiega się przegrzaniu silnika.

7.2. Zakładanie narzędzia (rys. 1/2)

Należy koniecznie przestrzegać, aby przy wymianie narzędzia wtyczka kabla zasilającego była wyciągnięta z gniazdka. W zębatym uchwycie wiertarskim (10) można mocować tylko narzędzia w kształcie walca o podanej maksymalnej średnicy części chwytowej. Stosować tylko prawidłowe i ostre narzędzia. Nie wolno używać narzędzi, które mają uszkodzoną część chwytową lub są w jakikolwiek inny sposób zdeformowane lub uszkodzone. Należy używać tylko osprzętu i dodatkowego sprzętu, które są podane w instrukcji obsługi lub zostały dopuszczone przez producenta.

7.3. Obsługa uchwytu wiertarskiego (rys. 1/2)

Wiertarka stołowa wyposażona jest w zębaty uchwyt wiertarski (10). W celu założenia wiertła najpierw podnieść do góry osłonę na wióry (13), założyć wiertło i dokręcić uchwyt wiertarski specjalnym kluczem należącym do wyposażenia maszyny.

Wyjąć klucz do mocowania narzędzi w uchwycie wiertarskim. Zwrócić uwagę na mocne osadzenie założonych narzędzi.

Uwaga! Nie pozostawiać w maszynie klucza do mocowania narzędzi w uchwycie wiertarskim.

Niebezpieczeństwo zranienia na skutek odrzucenia klucza.

7.4. Ustawianie prędkości obrotowej (rys. 1/2/7/8/10/11)

Najpierw wyłączyć maszynę i wyciągnąć z gniazdka wtyczkę kabla zasilającego.

Różne prędkości obrotowe wrzeciona można ustawiać przekładając pasek klinowy. Odbywa się to w następujący sposób:

- Odkręcić śrubę (16), aby otworzyć osłonę paska klinowego (7).
- Odkręcić śruby mocujące (15) i przesunąć silnik (8) w kierunku głowicy maszyny.
- Przełożyć pasek klinowy na wymaganą pozycję.
- Odnosne wartości prędkości obrotowej należy odczytać z tabel (rys. 7/10).
- Naprężyć pasek klinowy, odsuwając silnik (8) od głowicy maszyn (6). Ponownie mocno dokręcić śruby mocujące (16). Pasek jest prawidłowo naprężony, jeżeli da się ugiąć po środku na odcinku ok. 1 cm.
- Zamknąć osłonę paska klinowego i mocno przykręcić śrubą (16).
- Osłonę paska klinowego (7) musi być zawsze mocno zamknięta, gdyż maszyna jest wyposażona w wyłącznik bezpieczeństwa i można ją włączyć tylko przy zamkniętej osłonie paska klinowego (7).

Uwaga! Nigdy nie uruchamiać wiertarki z otwartą osłoną paska klinowego. Przed otwarciem pokrywy zawsze

wyciągnąć z gniazdka wtyczkę kabla zasilającego. Nigdy nie sięgać do ruchomego paska klinowego.

7.5.1 Ogranicznik głębokości wiercenia SB 401/1 (rys. 9)

Wymaganą głębokość wiercenia można dokładnie ustawić za pomocą ogranicznika głębokości wiercenia (14) i skali (a) znajdującej się na przodzie głowicy maszyny. Podczas ustawiania ogranicznika głębokości maszyna musi być wyłączona.

- Założyć wybrane wiertło (7.2) i obrócić śruby regulacyjne do góry.
- Oprzeć lekko końcówkę wiertła o powierzchnię przedmiotu obrabianego, posługując się uchwytem i odczytać wartość wskazywaną na skali.
- Wyjąć przedmiot obrabiany.
- Do odczytanej na skali wartości należy dodać wymaganą głębokość wiercenia i za pomocą uchwytu obrócić wiertło na tyle do dołu, żeby na skali pojawiła się obliczona wartość.
- Obrócić dolną śrubę regulacyjną do oporu do dołu.
- Zabezpieczyć ustawienie, obracając górną śrubę regulacyjną w kierunku dolnej.
- **Uwaga!** Przy ustawianiu głębokości wiercenia otworu o przekroju walcowym, należy doliczyć długość końcówki wiertła.

7.5. Ogranicznik głębokości wiercenia SB 501/1 (rys. 7)

Wrzeciono wiertarki posiada obracany pierścień ze skalą do regulacji głębokości wiercenia.

Prace nastawcze wykonywać tylko po wyłączeniu urządzenia.

- Docisnąć do dołu wrzeciono wiertarki (11), aż końcówka wiertła dotknie do przedmiotu obrabianego.
- Poluzować śrubę zaciskową (17) i obrócić pierścień ze skalą (25) do oporu do przodu.
- Obrócić z powrotem pierścień ze skalą (25) na wymaganą głębokość wiercenia i unieruchomić śrubą zaciskową (17).

7.6. Ustawianie pochyleń podstawy wiertarki (rys. 8)

- Poluzować śrubę obejmę (26) pod podstawą wiertarki (4).
- Ustawić podstawę wiertarki (4) na wymagany wymiar kątowy (można odczytać na skali na wierzchu podstawy wiertarki).
- Dokręcić na powrót śrubę obejmę (26), aby zablokować podstawę wiertarki (4) w tym położeniu.

7.7. Ustawianie wysokości podstawy wiertarki (rys. 1)

- Odkręcić śrubę mocującą (5).
- Ustawić podstawę wiertarki (4) na wymaganą wysokość, naciskając ją do dołu lub podnosząc do góry i jednocześnie lekko obracając w lewo i w prawo.
- Ponownie mocno dokręcić śrubę mocującą (5).

7.8. Mocowanie przedmiotu obrabianego

Przedmioty obrabiane należy mocować zasadniczo w imadle maszyny lub w innym odpowiednim mocowadle. Przedmiotów obrabianych nie wolno trzymać w ręce! Podczas wiercenia przedmiot obrabiany powinien być ruchomy na podstawie wiertarki (4), aby nastąpiło samośrodkowanie.

Konieczne zabezpieczyć przedmiot obrabiany przed przekierowaniem. Najlepszym rozwiązaniem jest oparcie przedmiotu obrabianego lub imadła maszyny o stały zderzak.

Uwaga! Części blaszane należy zamocować, aby nie zostały porwane do góry. W zależności od przedmiotu obrabianego należy ustawić prawidłowo wysokość i pochylenie podstawy wiertarki. Między górną krawędzią przedmiotu obrabianego a końcówką wiertła należy pozostawić wystarczający odstęp.

7.9. Obróbka drewna

Prosimy przestrzegać, że do obróbki drewna należy podłączyć odpowiedni wyciąg do odsysania pyłu, gdyż pył drewniany może być szkodliwy dla zdrowia. Przy pracach wytwarzających pył należy koniecznie używać odpowiedniej maski przeciwpyłowej.

7.10. Prędkości robocze

Podczas wiercenia zwrócić uwagę na prawidłową prędkość obrotową.

Jest ona zależna od średnicy wiertła i wierzonego materiału.

Zamieszczona poniżej lista pomoże Państwu w wyborze prędkości obrotowej dla różnych materiałów.

W przypadku podanych prędkości obrotowych chodzi jedynie o wartości orientacyjne.

Ø wiertła	żeliwo szare	stal	żelazo	aluminium	brąz
3	2550	1600	2230	9500	8000
4	1900	1200	1680	7200	6000
5	1530	955	1340	5700	4800
6	1270	800	1100	4800	4000
7	1090	680	960	4100	3400
8	960	600	840	3600	3000
9	850	530	740	3200	2650

10	765	480	670	2860	2400
11	700	435	610	2600	2170
12	640	400	560	2400	2000
13	590	370	515	2200	1840
14	545	340	480	2000	1700
16	480	300	420	1800	1500
18	425	265	370	1600	1300
20	380	240	335	1400	1200
22	350	220	305	1300	1100
25	305	190	270	1150	950

7.11. Drażnienie i nakielkowanie

Przy pomocy wiertarki stołowej można również drażnić i nakielkować. Należy przy tym przestrzegać, że drażnienie powinno być wykonywane z najniższą prędkością obrotową, a do nakielkowania konieczna jest wysoka prędkość obrotowa.

8.0. Konserwacja i czyszczenie

Wiertarka stołowa jest w zasadzie bezobsługowa.

Utrzymywać urządzenie w czystości.

Wyciągnąć z gniazdka wtyczkę kabla zasilającego przed czyszczeniem i pracami konserwacyjnymi. Nie stosować do czyszczenia silnych rozpuszczalników. Uważać, aby do wnętrza urządzenia nie dostała się ciecz.

Natychmiast po zakończeniu pracy nasmarować smarem niepowlekaną część urządzenia. Szczególnie kolumnę wiertarki, niepowlekaną część stojaka i podstawę wiertarki należy regularnie smarować smarem. Do smarowania stosować dostępny w handlu smar stały nie zawierający kwasów.

Uwaga: Nie wyrzucać na śmieci płótna używanego do czyszczenia, zanieczyszczonego olejem i smarem oraz resztek smaru i oleju. Należy je usuwać zgodnie z przepisami ochrony środowiska naturalnego. Regularnie kontrolować i czyścić szczeliny wentylacyjne. Urządzenie przechowywać w suchym pomieszczeniu. W wypadku uszkodzenia urządzenia, nie wolno próbować samodzielnej naprawy. Naprawę należy zlecić uprawnionemu elektrykowi.

9.0. Zamawianie części zamiennych

Części zamienne można zamówić w firmie ISC GmbH (adres patrz w świadectwie gwarancyjnym). Należy przy tym podać następujące dane:

- Typ urządzenia
- Nr wyrobu
- Nr identyfikacyjny urządzenia
- Nr wymaganej części zamiennej

1.0. A gép leírása (1/2-es ábra)

1. A gép lába
2. Oszlop
3. Rögzítőcsavarok
4. Fúróasztal
5. Szorítócsavar
6. Gépféj
7. Ékszíjburkolat
8. Motor
9. Fogantyúk
10. Fogkoszorúfúrótokmány
11. Orsó
12. Rögzítőfuratok
13. Felcsapható forgácsvédelem
14. Mélységütköző (csak SB 401/1)
15. Feszítőcsavar
16. Csavar
17. Rögzítőcsavar (csak SB 501/1)
18. Bekapcsoló
19. Kikapcsoló
20. Hernyócsavar

2.0. A szállítás terjedelme

- Oszlopos fúrógép
- Fogkoszorúfúrótokmány
- Fúrótokmánykulcs
- Felcsapható forgácsvédelem
- Fúróasztal

3.0. Rendeltetésszerű használat

Ez az asztali fúrógép fémbe, műanyagban, fába és hasonló nyersanyagokba való fúrásra lett méretezve és csak a privát háztartás terén szabad használni.

A géppel nem szabad élelmiszert valamint az egészségre káros anyagokat megdolgozni. A fúrótokmányt csak a megadott nyűstátmérője és cilindrikus szerszámnyűsté fúrók és szerszámok használatára alkalmas. A készülék felnőttek általi használatra lett meghatározva. A gép rövidüzemre lett koncipiálva (S2 15 perc). Nem vállalunk felelőséget minden más olyan használatra amely eltér ebben a használati utasításban megadottaktól, ugyszintén hatályát veszti azáltal a szavatossági igény.

4.0. Biztonsági utasítások

Az oszlopos fúrógép megtervezésénél arra lett ügyelve, hogy a meghatározásának megfelelő használatkor a veszélyeztetések messzemenőleg ki legyenek zárva. Mégis a megmaradt veszélyek kizárása érdekében, vannak még egyes biztonsági intézkedések amelyeket

figyelembe kell venni.

Tartsa be a helyes hálózati feszültséget!

Ügyeljen arra, hogy a hálózati feszültség a típusablán megadottal megegyezzen.

Használjon egy földelt konnektort!

A készüléket csak egy olyan konnektoron szabad üzemeltetni, amelyen a védőérintkező helyesen fel van szerelve.

Meghosszabbító kábel!

Egy meghosszabbítókábel litze-huzal átmérőjének legalább 1,0 mm²-nek kell lennie. A kábeldobot használat előtt mindig teljesen letekerni. Ellenőrizze le a kábelt károsulásokra.

Védelem az áramütéstől!

Óvja a készüléket a nedvességtől. A készüléknek nem szabad sem nedvesnek lennie, se nem szabad egy nedves környezetben üzemeltetni. Ellenőrizze le minden használat előtt a készüléket és a hálózati csatlakozó vezetékét, a dugóval együtt, károokra. Kerülje el a földelt vezetékkel való tési érintkezést, mint például csövekkel, fűtőtestekkel stb..

Védelem a téztől és a robbanástól!

A készülék belsejében szikraképző szerkezeti elemek találhatóak. Ne használja a készüléket gyullékony folyadékok és gázok közelében. Ezen figyelmen kívül hagyásánál tézi és robbanási veszélye áll fenn.

Kezelje a készüléket gondossággal!

Ne használja fel a kábelt a csatlakozó dugónak a fali dugaszolóaljzatból való kihúzására. Óvja a kábelt hőségtől, olajtól és éles szélektől. Tartsa a szerszámait teljesen tisztán, hogy jobban és biztonságosabban tudjon dolgozni. Tartsa be a karbantartási előírásokat és a szerszámcserevel kapcsolatos utasításokat.

Viseljen megfelelő munkaruhát és védőfelszerelést!

A bő ruha az nem megfelelő, mivel a mozgó részek elkapják vagy beakadhat valamibe. Hosszú hajnál viseljen hajhálót. A szerszámgépeknél már alapjában ne hordjon ékszert. Viseljen okvetlenül egy védőszemüveget. Ezen figyelmen kívül hagyása esetén megsérülhetnek a szemei.

Tartsa a munkahelyét rendezben!

Rendetlenség a munkahelyen könnyen balesetet idézhet elő. Ne hagyjon fekvő szerszámokat, tárgyakat vagy kábelokat a munkaterület közvetlen közelében, megbotlás veszélye! Gondoskodjon elegendő

megvilágításról.

Ügyeljen az egyéb személyekre!

A készülék használatánál ügyeljen másokra, főleg a gyerekekre, és tartsa ezeket a munkakörétől távol. Ne engedje meg senkinek sem, hogy megérintse a készüléket vagy a kábelt.

Tárolja szerszámaint biztonságosan!

A nem használt szerszámokat száraz, lezárt teremben és a gyerekek számára elérhetetlen helyen kell tartani.

Ne terhelje túl a szerszámot!

Csak a megadott teljesítményi körben dolgozzon. Ne használjon túl gyenge gépeket nehéz munkálatokra. Ne használja a szerszámokat olyan célokra melyekre ezek nincsenek elüreltva.

Biztos állás a munkánál!

Ügyeljen a munkájánál egy biztos állásra. Kerülje el az abnormális testtartást, és tartsa mindenkor az egyensúlyt.

Húzza ki a hálózati dugót –

a szerszám nemhasználatakor, karbantartás előtt és a fűrócserenél.

Kerülje el az akaratlan indulást!

Bizonyosodjon meg róla, hogy a kapcsoló a hálózati dugónak a dugaszoló aljzatba való bedugásakor ki van kapcsolva.

Figyelje a munkáját!

Figyeljen állandóan a gépre és a megmunkálási tárgyra. Ne használja a gépet, ha nincs összpontosítva vagy el van terelve a figyelme. Ne használja a gépet sohasem, ha alkohol vagy tabletták befolyása alatt áll.

Maximális munkadarabnagyság

Csak olyan munkadarabokat (max. 20 x 20 cm) szabad megdolgozni, amelyek a fűróasztalra vagy pedig a satuba biztonságosan be lehet fogni.

Ellenőrizze le a gépet sérülésekre!

A szerszám használata előtt a biztonsági berendezéseket vagy eryhén sérült részeket vizsgálja meg gondosan azok hibátlan működésükre. Ellenőrizze le rendszeresen a szerszám kábeljét. Minden résznek helyesen fel kell szerelve lennie és minden feltételt teljesítenie, hogy egy kifogástalan működés biztosítva legyen. Károsult biztonsági berendezéseket és részeket szakszerűen egy elismert szakmehely által kell megjavítani vagy kicseréltetni, ha a használati utasításban nincs más megadva. Ne használjon olyan szerszámokat ahol a kapcsolót nem lehet ki- és bekapcsolni.

Figyelemztetés! A használati utasításban megadott betétszámoktól vagy kellektől eltérőek használata egy sérülési veszélyt jelenthet az \pm n számára.

Ezekután olvassa át a használati utasítást és tartsa be a benne tartalmazott utasításokat.

5.0. Technikai adatok

SB 401/1

Névleges bemeneteli feszültség	230V ~/ 50 Hz
Névleges teljesítmény	350 Watt
Üzem mód	S2 15 perc.
Motorfordulatszám	1400 perc ⁻¹
Kiindulófordulatszám	280 - 2.350 perc ⁻¹
Sebességfokozat	5
Fűrőtokmánybefogadó	B 16
Fogkaszorúfűrőtokmány	Ø 1,5 - 13 mm
Max. nyújtátmérő	13 mm
Kinyúló rész	104 mm
Fűrőmélység	50 mm
Öszlopátmérő	46 mm
Magasság	590 mm
Súly	18 kg

Hangnyomásmérték üresmenetben LPA

61,5 dB(A)

Hangteljesítménymérték üresmenetben LWA

74,5 dB(A)

SB 501/1

Névleges bemeneteli feszültség	230V ~/ 50 Hz
Névleges teljesítmény	350 Watt
Üzem mód	S2 15 perc.
Motorfordulatszám	1400 perc ⁻¹
Kiindulófordulatszám	580 - 2.650 perc ⁻¹
Sebességfokozat	9
Fűrőtokmánybefogadó	B 16
Fogkaszorúfűrőtokmány	Ø 3-16 mm
Max. nyújtátmérő	16 mm
Kinyúló rész	115 mm
Fűrőmélység	50 mm
Öszlopátmérő	46 mm
Magasság	650 mm
Súly	21,5 kg

Hangnyomásmérték üresmenetben LPA

61,5 dB(A)

Hangteljesítménymérték üresmenetben LWA

74,5 dB(A)

Technikai és optikai változtatások, a továbbfejlesztés folyamán, bejelentés nélkül megtörténhetnek. Ezért ennek a használati utasításnak minden mérete, utasítása és adata szavatosság nélküli.

A kéz-kar-vibráció típusos módon kisebb 2,5 m/s²-nél.

A zaj és a vibráció a EN 61029-1-i követelményeknek megfelelően lett mérve.

6. Felépítés

6.1. Összeszerelés (1-4. ábra)

A gépet a következő képpen kell montírozni:

- felállítani a géplábat (1)
- a rögzítőkarimát az oszloppal (2), a három csavarral (3) és az alátéti koronggal, ráerősíteni a géplábra (1)
- a fúróasztalt (4) a fúróasztaltartóval együtt rátolni az oszlopra (2) (4-as ábra). Rögzítse a fúróasztalt, a szorítócsavarral (5) a kívánt helyzetben.
- a fűrófejet (6) az ékszíjburkolattal (7) és a motorral (8) rárakni a fűróoszlopra és a hemyőcsavarral (20) rögzíteni.
- A három fogantyút (9) rácsavarozni az előretoló kézkeresztre

Utasítás: a korrózió védelemre minden csupas rész be van zsírozva. A fűrótokmány (10) az orsóra (11) történő felszerelése előtt, mind a két részt egy, a környezetbaráti oldószerrel meg kell teljesen tisztítani a zsírtól, azért hogy egy optimális erőátvitel legyen garantálva.

- Ráarakni a fűrótokmányt az orsóra.

6.2. A gép felállítása (1/2 ábra)

Az üzembe vétele előtt a fűrógépet feszesen és teljesen síkszerűen rá kell szerelni, egy biztos állású munkapad munkasztalára. Használja fel erre az alplemezben található két rögzítőfuratot (12). Ügyeljen arra, hogy a gép az üzemeltetéshez és a beállítási valamint karbantartási munkálatokhoz szabadon hozzáférhető legyen.

Utasítás: a rögzítőcsavarokat csak olyan erősen szabad meghúzni, hogy a talplemez ne legyen túlfeszítve vagy deformálva. A túlságos megterhelésnél fenn áll a törés veszélye.

6.3. Felcsapható forgácsvédelem (5-es ábra)

Kicsavarni a három csillagcsavart (21).

Az átlátszó fedelet (23) a piros felfogókeret (24) nyílásába dugni és a csillagcsavarokkal (21) újra fixálni.

A fedél (23) magassága fokozatmentesen beállítható és a két szárnycsavar (22) által fixálható.

A fűró cseréjéhez a forgácsvédőt (13) fel lehet csapni, de a gép újra bekapcsolása előtt a forgácsvédőt (13) ismét a kiindulási helyzetbe kell visszatenni.

6.4. Az üzembe helyezés előtt figyelembe venni

Ügyeljen arra, hogy a hálózati gép típus tábláján megadott hálózati feszültség a meglévő hálózati feszültséggel megegyezzen. A gépet csak egy olyan dugaszoló aljzatba bedugni, ahol a védőérintő szabályszerűen fel van szerelve.

Az asztali fűrógép egy nulla-feszültségkioldóval van felszerelve, amely az üzemeltetőt a feszültségesség utáni

akaratlan újraindulás elől védi. Ebben az esetben a gépet újra be kell kapcsolni.

7.0. Üzem



Viseljen az asztalfűrógépénél való dolgozásnál megfelelő, szorosan testhezálló védőruhát.



Hordjon mindig védőszemüveget!



Hosszú hajnál viseljen mindig hajhálót (vagy egy sapkát)!

7.1. Általános (3-es ábra)

A bekapcsoláshoz üzemeltetése a zöld „I” (18) bekapcsolót, a gép elindul. A kikapcsoláshoz nyomja meg a piros „O” (19) tasztert, a készülék kikapcsol. Ügyeljen arra, hogy ne terhelje túl a készüléket. Ha az üzemeltetés alatt a motorzaj lecsökken, akkor a motor túlságosan meg van terhelve. Ne terhelje meg annyira a készüléket, hogy a motor leálljon.

A gép egy folyamatos üzemre lett, szűnetimeit megterheléssel, tervezve (S2 15 min.).

A gépet maximálisan 15 percig szabad a teljes megterhelés alatt üzemeltetni, ezután a gépnek 15 percet kell üresjáratban futnia. Ezáltal elkerül a motor túlhevítését.

7.2. A szerszám betevése (ábra. 1/2)

Ügyeljen okvetlenül arra, hogy a szerszámcsereénél ki legyen húzva a hálózati dugó. A

fogkoszorúfűrótokmányba (10) csak a megadott maximális nyűstátmérőnek megfelelő cilindrikus szerszámokat szabad beszeríteni. Csak kifogástalan és éles szerszámot használni. Ne használjon olyan szerszámokat, amelyek a nyűstön sérültek vagy más valamilyen módon deformálva vannak vagy pedig károsultak. Csak a használati utasításban megadott vagy a gyártó által engedélyezett tartozékokat és kiegészítő gépeket betenni.

7.3 A fűrótokmány kezelése (1/2 ábra)

Az Ön asztali fűrógépe egy fogkoszorúfűrótokmánnyal (10) van felszerelve. Ahhoz, hogy betegyen egy fűrót, először fel kell csapni a forgácsvédőt (13), majd berakni a fűrót és a fűrótokmányt a vele együtt szállított tokmánykulccsal feszesre húzni.

A tokmánykulcsot ismét kihúzni. Ügyeljen a befeszített szerszámok feszes ülésére.

Figyelem! Ne hagyja bedugva a tokmánykulcsot. A

tokmánykulcs kihajtása által sérülési veszély áll fenn.

7.4 A fordulatszám beállítása (1/2/7/8/10/11 ábra)

Kapcsolja elősszór ki a gépet és húzza ki a hálózati csatlakozót.

A különböző orsófordulatszámokat az ékszj átrakása által lehet beállítani.

A következő módon járjon el:

- engedje meg a csavart (16) azért, hogy ki tudja nyitni az ékszjfedélt (7).
- megereszteni a feszítőcsavarokat (15) és a motort (8) a gépfej irányába eltolni.
- áthelyezni az ékszját a kívánt helyzetbe.
- a megfelelő fordulatszámokat a táblázatból lehet kivenni (7/10 ábra).
- megfeszíteni az ékszját, azáltal hogy a motort (8) a gépfejtől (6) eltolja. A feszítőcsavarokat (16) újra feszesre húzni. A feszeség akkor van helyesen beállítva, ha az ékszját középen cca. 1 cm-re lehet kifeszíteni.
- Az ékszjfedelet bezárási és a csavarral (16) feszesen odacsavarozni.

Az ékszjfedélnek (7) mindig feszesen zárva kell lennie, mivel a gép egy biztonsági kapcsolóval van felszerelve és ezért csak a zárt ékszjfedélnél (7) lehet bekapcsolni.

Figyelem! Sohasem járása a fűrőgépet nyitott ékszjfedélnél. A fedél kinyitása előtt húzza mindig ki a hálózati csatlakozót. Sohasem nyúljon be a futó ékszjba.

7.5.1 Fúrásmélységütköző SB 401/1 (ábra 9)

A mélységütköző (14) és a gépfej elülső oldalán levő skála (a) által pontosan be tudja állítani a kívánt fúrási mélységet. A mélységütköző beállításához a gépnek ki kell kapcsolva lenni.

- Tegye be a kívánt fúrót (7.2) és csavarja a beállító csavart felfelé.
- Tegye a fogantyún keresztül a fűrő hegyét enyhén a munkadarab felületére és olvassa le a skáláról a mutatott értéket.
- Távolítsa el a munkadarabot.
- Adja hozzá a kívánt fúrási mélységet a leolvasott értékhez és csavarja a fogantyún keresztül a fúrót addig lefelé, amíg a skála a kiszámított értékre nem mutat.
- Csavarja az alsó beállítócsavart ütközésig lefelé.
- Biztosítsa az elvégzett beállítást, azáltal hogy a felülső beállítócsavart az alsó ellen csavarja.

Figyelem! Egy cilindrikus furat fúrómélységének a beállításánál hozzá kell számolni a fűrőhegynak a hosszát.

7.5.2 Fúrásmélység ütköző (12-es ábra)

A fűrőorsó egy elfordítható skálagyérével rendelkezik, a fúrásmélység beállításához.

- a fűrőorsót (11) addig nyomni lefelé, amíg a fűrőhegy rá nem fekszik a munkadarabra.
- Megereszteni a rögzítőcsavart (17) és a skálagyérét (25) az ütközésig előre csavarni.
- a skálagyérét (25) a kívánt fúrási mélységig visszacsavarni és a rögzítőcsavarral (17) fixálni.

7.6 A fűrőasztal döntésének a beállítása (6-as ábra)

- a fűrőasztal (4) alatti biztosító csavart (26) meglazítani.
- a fűrőasztalt (4) a kívánt szög mértékre beállítani (a fűrőasztal felső felületén levő skálán lehet leolvasni).
- a biztosító csavart (26) ismét feszesre húzni, azért hogy a fűrőasztalt (4) ebben az pozícióban fixálja.

7.7 A fűrőasztal magasságának a beállítása (1/2 ábra)

- meglazítani a feszítőcsavart (5)
- a fűrőasztalt (4) yomás vagy emelés és egy egyidejűleges enyhe fordítással balra vagy jobbra a kívánt magasságra beállítani.
- a feszítőcsavart (5) ismét feszesre húzni.

7.8 Munkadarabot feszíteni

A munkadarabokat alapjában már egy gépsutú segítségével vagy egy megfelelő feszítő segítségével feszítse szorosan be.

Ne tartsa a munkadarabokat sohasem kézzel!

A fúrásnál a munkadarabnak a fűrőasztalon (4) mozgathatónak kell lennie, azért hogy az öncentrirozás megtörténhesen.

Okvetlenül biztosítsa a munkadarabot elfordulás ellen. Ez lejjobban azáltal történik, hogy a munkadarabot ill. a gépsutut egy szilárd ütközőhöz odatámasztja. Figyelem! Pléhérszeket be muszáj szorítani, azért hogy ne lehessen őket felrántani. Állítsa be helyesen a fűrőasztalt a munkadarabnak megfelelően, magasságba és döntésbe. A munkadarab felső széle és a fűrő hegye között elég távolságnak kell maradnia.

7.9. Famegmunkálás

Kérjük vegye figyelembe, hogy a fa megmunkálásánál egy megfelelő porfelszívót kell használni, mivel a fapor káros lehet az egészségre. Hordjon a poroló munkálatoknál okvetlenül egy megfelelő porvédő maszkot.

7.10. Munkagyorsaság

Ügyeljen fúrásnál a helyes fordulatszámra. Ez a fűrő átmérőjétől és a nyersanyagtól függ.

Az alul közölt lista segít önnek a különböző anyagoknál a fordulatszám kiválasztásában.

A megadott fordulatszámoknál csak irányértékekről van szó.

Ø Fúró	Szürke öntvény	Acél	Acél	Aluminium	Bronz
3	2550	1600	2230	9500	8000
4	1900	1200	1680	7200	6000
5	1530	955	1340	5700	4800
6	1270	800	1100	4800	4000
7	1090	680	960	4100	3400
8	960	600	840	3600	3000
9	850	530	740	3200	2650
10	765	480	670	2860	2400
11	700	435	610	2600	2170
12	640	400	560	2400	2000
13	590	370	515	2200	1840
14	545	340	480	2000	1700
16	480	300	420	1800	1500
18	425	265	370	1600	1300
20	380	240	335	1400	1200
22	350	220	305	1300	1100
25	305	190	270	1150	950

7.11. Süllyesztett és központfúró

Ezzel az asztali fúrógéppel süllyesztett és központfúrásokat is elvégezhet. Vegye ennélfelül figyelembe, hogy a süllyesztést a legalacsonyabb sebességgel kell elvégezni, míg a központfúráshoz egy magas sebességre van szükség.

8.0. Karbantartás és ápolás

Az asztali fúrógép messzemenőleg nem igényel gondozást. Tartsa a készüléket tisztán. Minden tisztítási és karbantartási munka előtt húzza ki a hálózati csatlakozót. Ne használjon a tisztításhoz élesen ható oldószereket. Ügyeljen arra, hogy ne jusson folyadék a készülékbe. A munkálatok befejezése után zsírozza ismét be a csupasz részeket. Különösen a fúróoszlopot, az állvány csupasz részeit és a fúrószált kell rendszeresen beszírozni. A zsírozásra használjon egy, a kereskedelmben szokásos savmentes gépszírt. Figyelem: ne dobja az olaj- és olajmaradványokat a háztartási hulladékok közé. Ellenőrizze és tisztítsa meg rendszeresen a szellőztetési nyílásokat. Tárolja a készüléket egy száraz teremben. Ha a készülék megsérülne, akkor ne próbálja meg ezt saját maga megjavítani. Engedje át a javítást egy villamosági szakembernek.

9.0. A pótalkatrész megrendelése

Pótalkatrészeket az ISC GmbH cégnél lehet rendelni (a címhez lásd a Garanciaokmányt), ennél a következő adatokat kell megadni:

- A készülék típusa
- A készülék cikkszámát
- A készülék identit. számát
- A szükséges pótalkatrésznek a pótalkatrész számát.

1.0. Opis uređaja (sl. 1/2)

- 1 Postolje stroja
- 2 Stup
- 3 Pričvrtni vijci
- 4 Stol za bušenje
- 5 Zatezni vijak
- 6 Glava stroja
- 7 Poklopac klinastog remena
- 8 Motor
- 9 Ručke
- 10 Nazubljeni zaglavnik za svrdlo
- 11 Vreteno
- 12 Provrti za pričvršćenje
- 13 Preklopiva zaštita od strugotina
- 14 Graničnik dubine (samo SB 401/1)
- 15 Stezni vijak
- 16 Vijak
- 17 Pritezni vijak (samo SB 501/1)
- 18 Sklopka za uključivanje
- 19 Sklopka za isključivanje
- 20 Zatik s navojem

2.0. Opseg isporuke

- Stupna bušilica
- Nazubljeni zaglavnik za svrdlo
- Ključ zaglavnika za svrdlo
- Preklopiva zaštita od strugotina
- Stol za bušenje

3.0. Namjenska uporaba

Ova stolna bušilica namijenjena je za bušenje metala, plastike, drva i sličnih materijala i smije se koristiti samo u domaćinstvu.

Ovim strojem ne smiju se obradivati živežne namirnice ili materijali opasni za ljudsko zdravlje. Zaglavnik je prikladan samo za prihvata svrdla i alata s navedenim promjerom tijela. Uređaj smiju koristiti samo odrasle osobe. Stoj je koncipiran za kratkotrajni pogon (S2 15 min.). Za svako korištenje koje nije navedeno u ovim uputama za uporabu ne preuzimamo nikakvo jamstvo i ono na taj način prestaje.

4.0. Sigurnosne napomene

Konstrukcija stupne bušilice isključuje opasnosti prilikom namjenskog korištenja. Da bi se izbjegle ostale opasnosti potrebno se je pridržavati mjera sigurnosti.

Koristite pravilni mrežni napon!

Pripazite na to da mrežni napon odgovara podacima

na tipskoj pločici.

Koristite utičnicu sa zaštitnim kontaktom!

Uređaj se smije koristiti samo ako je priključen na utičnicu s propisno instaliranim zaštitnim kontaktom.

Produžni kabel!

Pletenični presjek produžnog kabela mora iznositi najmanje 1,5 mm². Prije uporabe uvijek do kraja odmotajte kolut za kabel. Provjerite je li kabel oštećen.

Zaštita od električnog udara!

Zaštite uređaj od vlage. Uređaj ne smije biti vlažan niti raditi u vlažnoj okolini. Prije svakog korištenja provjerite ima li oštećenja na uređaju i kabelu za mrežni priključak s utičnicom. Izbjegavajte dodir tijela s uzemljenim dijelovima, npr. cijevima, grijačim tijelima itd.

Zaštita od požara ili eksplozije!

U unutrašnjosti uređaja nalaze se sastavni dijelovi koji stvaraju iskre. Ne koristite uređaj u blizini zapaljivih tekućina ili plinova. Ne pridržavate li se navedenog, postoji opasnost od požara ili eksplozije.

Pažljivo rukujte uređajem!

Ne izvlačite utikač iz utičnice držeći za kabel. Zaštite kabel od vrućine, ulja i oštih rubova. Da biste mogli raditi bolje i sigurnije, oštrite i čistite alate. Slijedite propise o održavanju i napomene o zamjeni alata.

Nosite prikladnu radnu odjeću i zaštitnu opremu!

Nije prikladna široka odjeća jer je mogu zahvatiti gibljiviji dijelovi ili može zapeti u uređaju. Imate li dugu kosu, stavite mrežicu za kosu. Kod radova s alatnim strojevima ne nosite nakit. Obavezno nosite zaštitne naočale. Ne pridržavate li se navedenog može doći do ozljeđivanja očiju.

Radno mjesto držite urednim!

Nered u Vašem radnom području lako može dovesti do nesreća. Ne ostavljajte alate, predmete ili kabel u neposrednoj blizini radnog područja jer postoji opasnost od spoticanja! Pobrinite se za dobro osvjettljenje.

Obratite pažnju na druge osobe!

Prilikom korištenja uređaja pripazite na druge osobe, prije svega na djecu i držite ih podalje od svojeg radnog područja. Ne dozvolite nikome da dodiruje uređaj ili kabel.

Alate čuvajte na sigurnom mjestu!

Uređaje koji se ne koriste treba čuvati na suhom,

zaključanom mjestu, izvan dohvata djece.

Ne preopterećujte uredjaj!

Radite samo u navedenom području snage. Za teške radove ne koristite strojeve male snage. Ne koristite alate za namjene za koje nisu određeni.

Stabilan položaj kod rada!

Prizrite na stabilan položaj kod rada. Izbjegavajte nenormalne položaje tijela i uvijek držite ravnotežu.

Izvcite mrežni utikač

Kod nekorištenja alata, prije održavanja i kod zamjene svrdla.

Maksimalna veličina radnog komada

Smiju se obradivati samo radni komadi (maks. 20 x 20 cm) koji se mogu sigurno pritegnuti na stolu za bušenje ili u škripcu.

Izbjegavajte nekontrolirano pokretanje uredjaja!

Provjerite je li kod ukapčanja utikača u utičnicu isključena sklopka.

Promatrajte što radite!

Uvijek promatrajte stroj i predmet koji obradujete. Ne koristite stroj ako niste usredotočeni ili Vam je odvrtačena pažnja. Ne koristite stroj ako ste pod utjecajem alkohola ili lijekova.

Provjerite postoje li na stroju oštećenja!

Prije uporabe alata mora se pažljivo provjeriti funkcioniraju li zaštitne naprave ili neznatno oštećeni dijelovi besprijekorno. Redovito kontrolirajte kabel alata. Da biste zajamčili besprijekoran rad alata, morate točno montirati sve dijelove i ispuniti sve uvjete. Oštećene zaštitne naprave i dijelove mora stručno popraviti ili zamijeniti ovlaštenu servis, osim ako u uputama za uporabu nije drukčije navedeno. Ne koristite alate kod kojih se sklopke ne mogu uključiti i isključiti.

Upozorenje! Korištenje drugačijeg alata i pribora može za Vas predstavljati opasnost od ozljeđivanja.

Pročitajte ove upute za uporabu i pridržavajte se postojećih napomena.

5.0. Tehnički podaci

SB 401/1

Nazivni ulazni napon	230 V~ 50 Hz
Nazivna snaga	350 watta
Vrsta pogona	S2 15 min.
Broj okretaja motora	1400 min ⁻¹
Izlazni broj okretaja	580 - 2.650 min ⁻¹
Stupnjevi brzine	5
Prihvatnik zaglavnika za svrdlo	B 16
Nazubljeni zaglavnik za svrdlo	Ø 1,5 - 13 mm
Maks. promjer tijela	13 mm
Izbočenje	104 mm
Dubina bušenja	50 mm
Promjer stupa	46 mm
Visina	590 mm
Težina	18 kg
Razina zvučnog tlaka u praznom hodu LPA	61,5 dB (A)
Razina zvučne tlaka u praznom hodu LWA	74,5 dB (A)

SB 501/1

Nazivni ulazni napon	230 V~ 50 Hz
Nazivna snaga	500 watta
Vrsta pogona	S2 15 min.
Broj okretaja motora	1400 min ⁻¹
Izlazni broj okretaja	280 - 2.350 min ⁻¹
Stupnjevi brzine	9
Prihvatnik zaglavnika za svrdlo	B 16
Nazubljeni zaglavnik za svrdlo	Ø 3 - 16 mm
Maks. promjer tijela	16 mm
Izbočenje	115 mm
Dubina bušenja	50 mm
Promjer stupa	46 mm
Visina	650 mm
Težina	21,5 kg
Razina zvučnog tlaka u praznom hodu LPA	61,5 dB (A)
Razina zvučne tlaka u praznom hodu LWA	74,5 dB (A)

Tehničke i optičke promjene mogu se u svrhu daljnjeg razvoja provesti bez najave. Zbog toga su sve mjere, napomene i podaci u ovim uputama za uporabu bez jamstva.

Vibracija šaka-ruka tipično je manja od 2,5 m/s². Buka i vibracija određene su prema zahtjevima EN 1029-1.

6.0. Izvedba

6.1. Montaža (sl. 1-4)

Stroj se montira na sljedeći način:

- Postavite postolje stroja (1)
- Prirubnicu sa stupom (2) pričvrstite pomoću tri vijka (3) i podložnih pločica na postolje stroja (1).
- Stol za bušenje (4) sa sklopkom gurnite na stup (2) (sl. 4). Zateznim vijkom (5) aretirajte stol za bušenje u željenom položaju.
- Glavu za bušenje (6) s poklopcem klinastog remena (7) i motor (8) natakните na stup za bušenje i pričvrstite imbus vijcima (13).
- Tri ručke (9) pričvrstite na križ za ručni pomak.
- Napomena: U cilju zaštite od korozije podmažite sve sjajne dijelove. Prije stavljanja zaglavnika za svrdlo (10) na vreteno (11) oba dijela se potpuno moraju odmastiti pomoću ekološkog otapala tako da se zajamči optimalni prijenos snage.
- Zaglavnik za svrdlo natakните na vreteno.

6.2. Postavljanje stroja (sl. 1/2)

Prije puštanja u pogon, bušilicu treba čvrsto i po cijeloj površini montirati na radnu ploču stabilnog radioničkog stola. Za to koristite oba provrta za pričvršćivanje (12) u donjoj ploči. Pripazite na to da stroj ima slobodan pristup za rad kao i radove podešavanja i održavanja.

Napomena: Pričvršni vijci smiju se pritegnuti čvrsto toliko da se osnovna ploča ne napregne ili deformira. Kod prekomjernog naprezanja postoji opasnost od loma.

6.3. Preklopiva zaštita od strugotina (sl. 5)

Odvinite tri vijka (21). Gurnite prozirni poklopac (23) u raspor crvenog okvira prihvatnika (24) i ponovno ga fiksirajte vijcima (21). Visina poklopca (23) može se kontinuirano podešavati i fiksirati pomoću oba vijka s krlatom glavom (22).

Zbog zamjene svrdla zaštita od strugotina (13) može se preklopiti prema gore, ali prije uključivanja stroja ta zaštita (13) se mora opet staviti u prvobitni položaj.

6.4. Pripaziti prije puštanja u pogon

Pripazite da napon mrežnog priključka odgovara naponu na tipskoj pločici. Priključite stroj samo na utičnicu s propisno instaliranim zaštitnim kontaktom. Stolna bušilica je opremljena relejem s nultim naponom koji štiti korisnika od neželjenog ponovnog upakćanja nakon pada napona. U tom slučaju stroj se mora ponovno uključiti.

7.0. Pogon



Prilikom rada sa stolnom bušilicom nosite pripijenu, prikladnu zaštitnu odjeću.



Uvijek nosite zaštitne naočale!



Ako imate dugu kosu, nosite mrežicu za kosu (ili kapu)!

7.1. Općenito (sl. 3)

Za uključivanje aktivirajte zelenu sklopku .I. (18) i stroj se pokreće. Za isključivanje pritisnite crvenu tipku .O. (19), uređaj se isključuje. Obratite pažnju na to da ne preopteretite uređaj! Smanji li se tijekom rada buka motora, znači da je previše opterećen. Ne preopterećujte motor toliko da se zaustavi. Stroj je koncipiran za kratkotrajni pogon (S2 15 min.). Stroj smije raditi pod punim opterećenjem maksimalno 15 minuta, nakon toga se mora isključiti kako bi se namotaj motora ohladio na sobnu temperaturu. Zbog toga treba izbjegavati pregrijavanje motora.

7.2. Umetanje alata (sl. 1/2)

Kod zamjene alata obavezno izvucite mrežni utikač. U nazubljenom zaglavniku za svrdlo (10) smiju se stegnuti samo cilindrični alati s navedenim maksimalnim promjerima tijela. Koristite samo besprijekoran i oštar alat. Ne koristite alate čije je tijelo oštećeno ili su na neki drugi način deformirani ili oštećeni. Koristite samo pribor i dodatne uređaje koji su navedeni u ovim uputama za uporabu ili koje je odobrio proizvođač.

7.3. Rukovanje zaglavnikom za svrdlo (sl. 1/2)

Vaša stolna bušilica opremljena je nazubljenim zaglavnikom za svrdlo (10). Da biste umetnuli svrdlo najprije treba preklopiti zaštitu od strugotina (13) prema gore, staviti svrdlo i na kraju pritegnuti zaglavnik pomoću priloženog ključa.

Uklonite ključ za pritezanje svrdla. Provjerite pritegnutost alata.

Pažnja! Ne ostavite utaknut ključ za pritezanje svrdla. Opasnost od ozljeđivanja zbog izbacivanja ključa.

7.4. Podešavanje broja okretaja (sl. 1/2/7/8/10/11)

Prvo isključite stroj i izvadite mrežni utikač. Različiti brojevi okretaja vretena mogu se podesiti premještanjem klinastog remena.

Postupite na sljedeći način:

- Otpustite vijak (16) da biste mogli otvoriti poklopac klinastog remena (7).
- Otpustite stezni vijak (15) i pomakните motor (8) u smjeru glave stroja.
- Premjestite klinasti remen na željenu poziciju.
- Odgovarajuće brojeve okretaja pronaći ćete u tablici (sl. 7 odnosno 10).

- Klinasti remen zategnite tako da motor (8) pomaknete protivno glavi stroja (6). Ponovno pritegnite vijak (16). Napetost je pravilno podešena ako se klinasti remen može pritisnuti u sredini za oko 1 cm.
- Zatvorite poklopac klinastog remena i pritegnite ga vijkom (16). Poklopac klinastog remena (7) mora uvijek biti čvrsto zatvoren jer je stroj opremljen sigurnosnom sklopkom koja se može uključiti samo kad je taj poklopac (7) zatvoren.

Pažnja! Nikad ne radite s bušilicom ako je poklopac klinastog remena otvoren. Prije otvaranja poklopca uvijek izvucite mrežni utikač. Ne zahvaćati u klinasti remen kad radi.

7.5.1 Graničnik dubine bušenja SB 401/1 (sl. 9)

Pomoću graničnika dubine (14) i skale (a) na prednjoj strani glave stroja možete točno podesiti željenu dubinu bušenja. Kod podešavanja graničnika dubine stroj mora biti isključen.

- Umetnite željeno svrdlo (7.2) i okrećite korekcijske vijke prema gore
- Pomoću ručke lagano spustite vrh svrdla na površinu radnog komada i očitajte prikazanu vrijednost na skali.
- Uklonite radni komad.
- Očitanoj vrijednosti dodajte željenu dubinu bušenja i pomoću ručke okrećite svrdlo prema dolje toliko da se na skali prikaže izračunata vrijednost.
- Donji korekcijski vijak uvrćite prema dolje do graničnika.
- Osigurajte izvršeno podešavanje tako da gornji korekcijski vijak okrećete obzirom na donji.

Pažnja! Kod podešavanja dubine bušenja cilindričnog provrta mora se uračunati duljina vrha svrdla.

7.5.2 Graničnik dubine bušenja SB 501/1 (sl. 12)

Vreteno bušilice ima prsten sa skalom (25) koji se može zakretati u cilju podešavanja dubine bušenja. Stroj podešavajte samo kad on ne radi.

- Vreteno bušilice (11) pritisnite prema dolje tako da vrh svrdla nalegne na radni komad.
- Olabavite pritezni vijak (17) i okrećite prsten skale (25) prema naprijed do graničnika.
- Prsten skale (25) vratite natrag za željenu dubinu bušenja i fiksirajte pomoću priteznog vijka (17).

7.6. Podešavanje nagiba stola za bušenje (sl. 6)

- Otpustite zaporni vijak (26) ispod stola za bušenje (4).
- Stol za bušenje (4) podesite na željeni kut (može se očitati na skali na gornjoj strani stola za bušenje).

- Ponovno čvrsto pritegnite zaporni vijak (26) kako biste fiksirali stol (4) u tom položaju.

7.7. Podešavanje visine stola za bušenje (sl. 1/2)

- Olabavite stezni vijak (5)
- Stol za bušenje (4) podesite na željenu visinu pritiskanjem ili podizanjem uz istovremeno lagano okretanje ulijevo ili udesno.
- Ponovno pritegnite stezni vijak (5).

7.8. Pritezanje radnog komada

Radni komad se uglavnom priteže pomoću strojnog škripca (nije sadržan u opsegu isporuke) ili odgovarajućom napravom za pritezanje. Radne komade nikad ne držite u ruci! Prilikom bušenja radni komad mora biti gublji na stolu za bušenje (4) tako da se može sam centrirati. Radni komad obavezno osigurajte od zakretanja. To je najbolje učiniti tako da radni komad odnosno škripac za strojeve polegnete na čvrsti graničnik. Pažnja! Limeni dijelovi moraju biti ukliješteni da ne bi ispucali. Podesite visinu i nagib stola za bušenje prema radnom komadu. Između gornjeg ruba radnog komada i vrha svrdla mora ostati dostatan razmak.

7.9. Obrada drvca

Obratite pažnju da kod obrade drvca koristite prikladno odsisavanje drvene prašine koja bi mogla ugroziti zdravlje. Prilikom radova kod kojih se stvara drvena prašina obavezno nosite prikladnu zaštitnu masku.

7.10. Radne brzine

Kod bušenja pripazite na ispravan broj okretaja. On ovisi o promjeru svrdla i materijalu.

Niže naveden popis pomoći će Vam kod odabira broja okretaja za različite materijale.

Kod navedenih brojeva okretaja radi se samo o orijentacijskim vrijednostima.

Ø svrdla	Sivi lijev	Čelik	Željezo	Aluminij	Bronca
3	2550	1600	2230	9500	8000
4	1900	1200	1680	7200	6000
5	1530	955	1340	5700	4800
6	1270	800	1100	4800	4000
7	1090	680	960	4100	3400
8	960	600	840	3600	3000
9	850	530	740	3200	2650
10	765	480	670	2860	2400
11	700	435	610	2600	2170
12	640	400	560	2400	2000
13	590	370	515	2200	1840
14	545	340	480	2000	1700

16	480	300	420	1800	1500
18	425	265	370	1600	1300
20	380	240	335	1400	1200
22	350	220	305	1300	1100
25	305	190	270	1150	950

7.11. Bušenje spuštanjem i centriranjem

Pomoću ove stolne bušilice možete bušiti spuštanjem i centriranjem. Pritom pripazite da se spuštanje mora provesti s najmanjom brzinom dok je za centrirano bušenje potrebna velika brzina.

8.0. Njega i održavanje

Stolnu bušilicu ne treba održavati. Čistite uređaj. Prije svih radova čišćenja i održavanja izvucite mrežni utikač.

Za čišćenje ne koristite agresivna otapala. Pripazite da tekućina ne dospije u uređaj. Nakon završetka radova ponovno podmažite sjajne dijelove. Naročito se redovito moraju podmazivati stup bušilice, sjajni dijelovi stalka i stol za bušenje. Za podmazivanje koristite standardna maziva bez primjesa kiselina.

Pažnja: Krpe za čišćenje koje sadrže ulje i mast kao i ostatke masti i ulja ne bacajte u kućno smeće.

Zbrinite ih na odgovarajući ekološki način. Redovito kontrolirajte i čistite otvore za prozračivanje. Uređaj skladištite u suhoj prostoriji. Ako je uređaj oštećen, ne pokušavajte ga sami popraviti. Popravak prepustite električaru.

9.0. Narudžba rezervnih dijelova

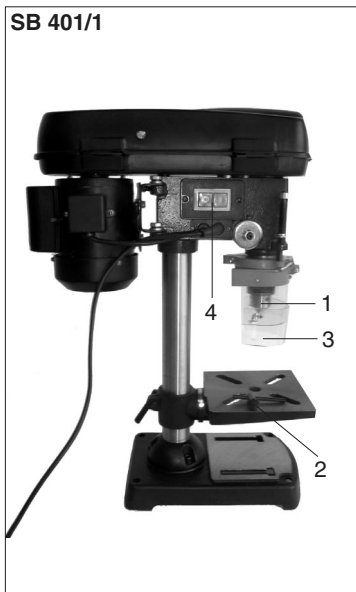
Rezervni dijelovi mogu se naručiti kod tvrtke ISC GmbH (adresu vidi u jamstvenom listu), pri čemu je potrebno navesti sljedeće podatke:

- Tip uređaja
- Kataloški broj uređaja
- Identifikacijski broj uređaja
- Broj potrebnog rezervnog dijela

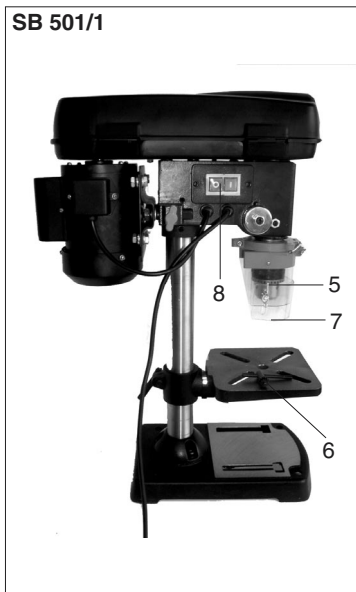
Ersatzteilliste

Pos.	Beschreibung	Ersatzteilnr.
1	Zahnkranzbohrfutter SB 401/1	42.504.20.01.001
2	Bohrfutterschlüssel SB 401/1	42.504.20.01.002
3	klappbarer Späneschutz SB 401/1	42.504.20.01.003
4	Schalter SB 401/1	42.504.20.01.004
5	Zahnkranzbohrfutter SB 501/1	42.505.30.01.001
6	Bohrfutterschlüssel SB 501/1	42.505.30.01.002
7	klappbarer Späneschutz SB 501/1	42.505.30.01.003
8	Schalter SB 501/1	42.505.30.01.004
o. B.	Keilriemen-Satz SB 501/1	42.505.30.01.005
o. B.	Montagebeutel incl Griffe SB 501/1	42.505.30.01.006
o. B.	Keilriemen SB 401/1	42.504.20.01.005
o. B.	Montagebeutel incl Griffe SB 401/1	42.504.20.01.006

SB 401/1



SB 501/1



- D** EG Konformitätserklärung
 GB EC Declaration of Conformity
 F Déclaration de Conformité CE
 NL EC Conformanceverklaring
 E Declaracion CE de Conformidad
 P Declaração de conformidade CE
 S EC Konformitetsförklaring
 FIN EC Yhdenmukaisuusilmoitus
 N EC Konfirmitetserklæring
 RUS EC Заявление о конформности
 HR Dichiarazione di conformità CE
 RO Declarație de conformitate CE
 TR AT Uygunluk Deklarasyonu

Einhell®

- GR** EC Δήλωση περι της ανταπόκρισης
 I Dichiarazione di conformità CE
 DK EC Overensstemmelseserklæring
 CZ EU prohlášení o konformitě
 H EU Konformkijelentés
 SLO EU Izjava o skladnosti
 PL Oświadczenie o zgodności z normami Europejskiej Wspólnoty
 SK Vyhlásenie EU o konformite
 BG Декларация за съответствие на ЕО



Säulenbohrmaschine SB 405/1; SB 501/1

Der Unterzeichnende erklärt in Namen der Firma die Übereinstimmung des Produktes.

The undersigned declares in the name of the company that the product is in compliance with the following guidelines and standards.

Le soussigné déclare au nom de l'entreprise la conformité du produit avec les directives et normes suivantes.

De ondertekenaar verklaart in naam van de firma dat het product overeenstemt met de volgende richtlijnen en normen.

El abajo firmante declara, en el nombre de la empresa, la conformidad del producto con las directrices y normas siguientes.

O signatário declara em nome da firma a conformidade do produto com as seguintes diretivas e normas.

Undertecknad förklarar i firmans namn att produkten överensstämmer med följande direktiv och standarder.

Allekirjoittanut ilmoittaa liikkeen nimissä, että tuote vastaa seuraavia direktiivejä ja standardeja:

Undertegnede erklærer på vegne av firmaet at produktet samsvarer med følgende direktiver og normer.

Подписавшийся лодтверждает от имени фирмы что настоящее изделие соответствует требованиям следующих нормативных документов.

Az aláíró kijelenti, a cég nevében a termék megegyezését a

következő irányvonalakkal és normákkal.
 Subsemnatul declară în numele firmei că produsul core-spondue următoarelor directive și standarde.
 Imzalayan kişi, firma adına ünlünlün aşığida anılan yönetmeliklere ve normlara uygun olduşunu beyan eder.

Ev ođzıpat tıes etairıesıas dıllıvıes o upovıeyırammıevos tıev sımpıfıvıas tou pıovıevıtos pıos tous akolovıous kavonıasıvıas katı ta akolovısa pıovıta.

Il sottoscritto dichiara a nome della ditta la conformità del prodotto con le direttive e le norme seguenti.

På firmaets vegne erklærer undertegnede, at produktet imødekommer kravene i følgende direktiver og normer.

Nıze podepsanıy jmınevıem fırmıy pırohlısuje, že vırobek odpovıdávıá nıasledujıcım smırnıcım a normám.

Az aláíró kijelenti, a cég nevében a termék megegyezését a következı irányvonalakkal és normákkal.

Podpisani izjavıam v imenu podjetja, da je proizvod v skladnosti s sledečımı smernıcımı n standardı.

Nızej podpisany ośvıadcza w imıenu fırmıy, że produkt jest zgodny z następujıcımı wytycznıcmı n normamı.

Podpisujıcı závázne pıehlasuje v mene fırmıy, že tento vırobek je v súlade s nasledovnıcmı smernıcımı a normamı.

Долуподписanıят декларира от името на фирмата съответствието на продукта.

<input checked="" type="checkbox"/> 98/37/EG	<input type="checkbox"/> 89/686/EWG	ISC GmbH
<input checked="" type="checkbox"/> 73/23/EWG	<input type="checkbox"/> 87/404/EWG	Eschenstraße 6
<input type="checkbox"/> 97/23/EG	<input type="checkbox"/> R&TTED 1999/5/EG	D-94405 Landau/Isar
<input checked="" type="checkbox"/> 89/336/EWG	<input type="checkbox"/> 2000/14/EG: L_{WM}.....dB(A); L_{WA}.....dB(A)	
<input type="checkbox"/> 90/396/EWG		

EN 61029-1; EN 55014-1; EN 55014-2; EN 61000-3-2; EN 61000-3-3

Landau/Isar, den 05.04.2004

Brunnhölzl

Brunnhölzl
Leiter Produkt-Management

Tamberger

Tamberger
Produkt-Management

Archivierung / For archives:

4250420-03-4141800-E

GARANTIEURKUNDE

Auf das in der Anleitung bezeichnete Gerät geben wir 2 Jahre Garantie, für den Fall, dass unser Produkt mangelhaft sein sollte. Die 2-Jahres-Frist beginnt mit dem Gefahrenübergang oder der Übernahme des Gerätes durch den Kunden. Voraussetzung für die Geltendmachung der Garantie ist eine ordnungsgemäße Wartung entsprechend der Bedienungsanleitung sowie die bestimmungsgemäße Benutzung unseres Gerätes.

Selbstverständlich bleiben Ihnen die gesetzlichen Gewährleistungsrechte innerhalb dieser 2 Jahre erhalten. Die Garantie gilt für den Bereich der Bundesrepublik Deutschland oder der jeweiligen Länder des regionalen Hauptvertriebspartners als Ergänzung der lokal gültigen gesetzlichen Vorschriften. Bitte beachten Sie Ihren Ansprechpartner des regional zuständigen Kundendienstes oder die unten aufgeführte Serviceadresse.

ISC GmbH · International Service Center
Eschenstraße 6 · D-94405 Landau/Isar (Germany)
Info-Tel. 0180-5 120 509 • Telefax 0180-5 835 830
Service- und Infoserver: <http://www.isc-gmbh.info>

(D)

Der Nachdruck oder sonstige Vervielfältigung von Dokumentation und Begletpapieren der Produkte, auch auszugsweise ist nur mit ausdrücklicher Zustimmung der ISC GmbH zulässig.

(GB)

The reprinting or reproduction by any other means, in whole or in part, of documentation and papers accompanying products is permitted only with the express consent of ISC GmbH.

(F)

La réimpression ou une autre reproduction de la documentation et des documents d'accompagnement des produits, même incomplète, n'est autorisée qu'avec l'agrément exprès de l'entreprise ISC GmbH.

(NL)

Nadruk of andere reproductie van documentatie en geleidepapieren van de producten, geheel of gedeeltelijk, enkel toegestaanmits uitdrukkelijke toestemming van ISC GmbH.

(I)

La ristampa o l'ulteriore riproduzione, anche parziale, della documentazione o dei documenti d'accompagnamento dei prodotti è consentita solo con l'esplicita autorizzazione da parte della ISC GmbH.

(N DK)

Eftertryk eller anden form for mangfoldiggørelse af skriftligt materiale, ledsagepapirer indbefattet, som omhandler produkter, er kun tilladt efter udtrykkelig tilladelse fra ISC GmbH.

(PL)

Przedruk lub innego rodzaju powielanie dokumentacji wyrobów oraz dokumentów towarzyszących, nawet we fragmentach dopuszczalne jest tylko za wyraźną zgodą firmy ISC GmbH.

(H)

Az termék dokumentációjának és kíséző okmányainak az utárirnyomása és sokszorosítása, kivonatosan is csak az ISC GmbH kifejezett beleegyezésével engedélyezett.

(HR)

Naknadno tiskanje ili sična umnožavanje dokumentacije i pratećih papira ovih proizvoda, čak i djelomično kopiranje, moguće je samo uz izričito dopuštenje tvrtke ISC GmbH.

(RU)

Перепечатывание или прочие виды размножения документации и сопроводительных листов продукции фирмы, полностью или частично, разрешено производить только с однозначного разрешения ISC GmbH.

- Ⓛ Technische Änderungen vorbehalten
- Ⓛ Technical changes subject to change
- Ⓛ Sous réserve de modifications
- Ⓛ Technische wijzigingen voorbehouden
- Ⓛ Salvo modificaciones técnicas
- Ⓛ Salvaguardem-se alterações técnicas
- Ⓛ Förbehåll för tekniska förändringar
- Ⓛ Oikeus tekniisiin muutoksiin pidätetään
- Ⓛ Der tages forbehold for tekniske ændringer
- Ⓛ Tekniske endringer forbeholdes
- Ⓛ Con riserva di apportare modifiche tecniche
- Ⓛ Technikai változások jogát fenntartva
- Ⓛ Technické změny vyhrazeny
- Ⓛ Tehnične spremembe pridržane.
- Ⓛ Zadržavamo pravo na tehnične izmjene.
- Ⓛ Technické změny vyhradené
- Ⓛ Zastrzega się wprowadzanie zmian technicznych
- Ⓛ Se rezervã dreptul la modificări tehnice.
- Ⓛ Сохраняется право на технические изменения
- Ⓛ Запазва се правото за технически промени
- Ⓛ Ο κατασκευαστής διατηρεί το δικαίωμα τεχνικών αλλαγών
- Ⓛ Teknik değişiklikler olabilir

GB WARRANTY CERTIFICATE

The product described in these instructions comes with a 2 year warranty covering defects. This 2-year warranty period begins with the passing of risk when the customer receives the product.

For warranty claims to be accepted, the product has to receive the correct maintenance and be put to the proper use as described in the operating instructions.

Your statutory rights of warranty are naturally unaffected during these 2 years.

This warranty applies in Germany, or in the respective country of the manufacturer's main regional sales partner, as a supplement to local regulations. Please note the details for contacting the customer service center responsible for your region or the service address listed below.

NL GARANTIE

Op het in de handleiding genoemde toestel geven wij 2 jaar garantie voor het geval dat ons product gebreken mocht vertonen. De periode van 2 jaar gaat in met de gevaarovergang of de overname van het toestel door de klant.

De garantie kan enkel worden geclaimd op voorwaarde dat het toestel naar behoren is onderhouden en gebruikt conform de handleiding.

Vanzelfsprekend blijven u de wettelijke garantierechten binnen deze 2 jaar behouden.

De garantie geldt voor het grondgebied van de Bondsrepubliek Duitsland of van de respectievelijke landen van de regionale hoofdverdelers als aanvulling van de ter plaatse geldende wettelijke voorschriften. Gelieve zich tot uw contactpersoon van de regionaal bevoegde klantendienst of tot het hieronder vermelde serviceadres te wenden.

NO DK GARANTIBEVIS

I tilfælde af, at vort produkt skulle være fejlbehæftet, yder vi 2 års garanti på det i vejledningen nævnte produkt. Garantiperioden på 2 år begynder, når risikoen går over på køber, eller når produktet overdrages til kunden.

For at kunne støtte krav på garantien er det en forudsætning, at produktet er blevet ordentligt vedligeholdt i henhold til betjeningsvejledningens anvisninger, samt at produktet er blevet anvendt korrekt i overensstemmelse med dets formål.

Lovmæssige forbrugerrettigheder er naturligvis stadigvæk gældende inden for garantiperioden på de 2 år.

Garantien gælder som supplement til lokalt gældende bestemmelser i det land, hvor den regionale hovedforhandler har sit sæde. Vi henviser endvidere til din kontaktperson hos den regionalt ansvarlige kundeservice eller til nedenstående serviceadresse.

HR GARANCIJSKI LIST

Za uređaj opisan u uputama dajemo 2 godine jamstva u slučaju eventualnog nedostataka na našem proizvodu. Rok od 2 godine započinje s prijelazom rizika ili s preuzimanjem uređaja od strane kupca.

Pretpostavka za ostvarivanje prava jamstva je pravilno održavanje u skladu s uputama za uporabu, kao i svrhisodno korištenje našeg uređaja.

Razumljivo je da zadržavate zakonsko pravo jamstva unutar te 2 godine.

Jamstvo važi za područje Savezne Republike Njemačke ili dotičnih zemalja regionalnog glavnog trgovačkog partnera kao dopuna lokalno važećih zakonskih propisa. Molimo Vas da obratite pažnju na Vašu kontakt osobu nadležne servisne službe u regiji ili na dolje navedenu adresu servisa.

F GARANTIE

Nous fournissons une garantie de 2 ans pour l'appareil décrit dans le mode d'emploi, en cas de vice de notre produit. Le délai de 2 ans commence avec la transmission du risque ou la prise en charge de l'appareil par le client.

La condition de base pour le faire valoir de la garantie est un entretien en bonne et due forme, conformément au mode d'emploi, tout comme une utilisation de notre appareil selon l'application prévue.

Vous conservez bien entendu les droits de garantie légaux pendant ces 2 ans.

La garantie est valable pour l'ensemble de la République Fédérale d'Allemagne et des pays respectifs du partenaire commercial principal en complément des prescriptions légales locales. Veuillez noter l'interlocuteur du service après-vente compétent pour votre région ou l'adresse mentionnée ci-dessous.

I CERTIFICATO DI GARANZIA

Per l'apparechio indicato nelle istruzioni concediamo una garanzia di 2 anni, nel caso il nostro prodotto dovesse risultare difettoso. Questo periodo di 2 anni inizia con il trapasso del rischio o la presa in consegna dell'apparechio da parte del cliente. Le condizioni per la validità della garanzia sono una corretta manutenzione secondo le istruzioni per l'uso così come un utilizzo appropriato del nostro apparecchio.

Naturalmente in questo periodo di 2 anni continuiamo ad assumerci gli obblighi di responsabilità previsti dalla legge.

La garanzia vale per il territorio della Repubblica Federale Tedesca o dei rispettivi paesi del principale partner di distribuzione di zona a completamento delle norme di legge in vigore sul posto. Rivolgersi all'addetto del servizio assistenza clienti incaricato della rispettiva zona o all'indirizzo di assistenza clienti riportato in basso.

PL CERTYFIKAT GWARANCJI

Na opisywane w instrukcji obsługi urządzenie udzielamy 2-letniej gwarancji, na wypadek wadliwości naszego produktu. 2-letni okres gwarancyjny zaczyna obowiązywać w momencie przejścia ryzyka lub przejścia urządzenia przez klienta.

Warunkiem skorzystania z uprawnień gwarancyjnych jest prawidłowa konserwacja urządzenia, zgodnie z instrukcją obsługi oraz użytkowanie zgodne z przeznaczeniem.

Oczywiście w okresie tych 2 lat przysługują Państwu również uprawnienia gwarancyjne w ramach ustawowej rękojmi.

Gwarancja obowiązuje na terenie Republiki Federalnej Niemiec lub w kraju generalnego przedstawiciela handlowego, jako uzupełnienie obowiązujących lokalnie przepisów ustawowych. Prosimy zwrócić się do odpowiedzialnego pracownika w regionalnym dziale obsługi klienta lub pod podany poniżej adres serwisu technicznego.

H Garanciaokmány

Ebben az utasításban megnevezett készülékre 2 év jótállást nyújtunk, arra az esetre, ha a termékünk hiányos lenne. A 2-éves-határidő a kárveszély átszállása vagy a készülék vevő általi átvétele által kezdődik.

A jótállás érvényesítésének a feltétele a készülékünknek a használati utasításnak megfelelő szabályszerű karbantartása úgymint rendeltetészerű használat.

Magától értetődik, hogy ez a 2 év alatt a törvény szerinti szavatossági jogai fennmaradnak.

A jótállás a Németországi Szövetségi Köztársaság területére érvényes vagy a regionális fő forgalmazó partner országában kiegészítésként a helyi érvényes törvényi előírásokhoz. Kérjük vegye figyelembe a regionális illetékes bevégzőgátlásnál levő kontaktszemélyt vagy az alul megadott szervicímét.

- (D)** ISC GmbH
Eschenstraße 6
D-94405 Landau/Isar
Tel. (0180) 5 120 509, Fax (0180) 5 835 830
- (A)** Hans Einhell Österreich Gesellschaft m.b.H.
Mühlgasse 1
A-2353 Guntramsdorf
Tel. (02236) 53516, Fax (02236) 52369
- (CH)** Fubag International
St. Gallenstraße 182
CH-8404 Winterthur
Tel. (052) 2358787, Fax (052) 2358700
- (GB)** Einhell UK Ltd
Unit 5 Morpeth Wharf
Twelve Quays
Birkenhead, Wirral
CH 41 1NG
Tel. 0151 6491500, Fax 0151 6491501
- (F)** Pour toutes informations ou service après vente, merci de prendre contact avec votre revendeur.
- (NL)** Einhell Benelux
Veldsteen 44
B NL-4815 PK Breda
Tel. 076 5986470, Fax 076 5986476
- (E)** Comercial Einhell, S.A.
Travesía Villa Ester, 9 B
Poligono Industrial El Nogal
E-28119 Algete-Madrid
- (P)** Einhell Portugal Lda.
Apartado 2100
Rua da Aldeia , 225 Apartado 2100
P-4405-017 Arcozelo VNG
Tel. 022 0917500 Fax 022 0917529
- (I)** Einhell Italia s.r.l.
Via Marconi, 16
I-22070 Beregazzo (Co)
Tel. 031 992080, Fax 031 992084
- (DK)** Einhell Skandinavien
Bergsoesvej 36
DK-8600 Silkeborg
Tel. 087 201200, Fax 087 201203
- (S)** Hasse Haraldson
Bariastgatan 3
S-41463 Goteborg
- (N)** Einhell Norge A/S
Sophus Buggesvej 48
Postboks 2005
N-3255 Larvik
- (FIN)** Sähkötalo Harju OY
Korjaamonkatu 2
FIN-33840 Tampere
Tel. 03 2345000, Fax 03 2345040
- (PL)** Einhell Polska sp. Z.o.o.
Ul. Miedzyleska 2-6
PL-50-514 Wrocław
Tel. 071 3346508, Fax 071 3346503
- (H)** Pappdi Light KFT.
Szegeődi út. 2.
H-6400 Kiskunhalas
Tel. 77 422444, Fax 77 428667
- (TR)** Semak
makina ticaret ve sanayi ltd. sti.
Altay Cesme mah. Yasemin Sok. No: 19
TR 34843 Maltepe - Istanbul
Tel. 0216 4594865, Fax 0216 4429325
- (SK)** Vobler s.r.o.
Zupna 4
SK-95301 Zlaté Moravce
Tel. 37 6426255, Fax 37 26256
- (KZ)** Turkestan
Investitions- Baugesellschaft
Christofor Stefanidi
Belinskij-102
KZ-4860008 st. Chikment
Tel./Fax 03252 242414
- (RO)** Novatech S.r.l.
Bd. Lasar Catargiu 24-26
Sc. A, AP 9 Sector 1
RO-75121 Bucuresti
Tel. 021 4104800, Fax 021 4103568
- (CZ)** Poker Plus S.R.O.
Areal vu Bechovice
Budava 10 B
CZ-19011 Prahe - Bechovice 911
- (BG)** Slav GmbH
Mihail Koloni str. 18 W
BG-9000 Varna
Tel. 052 605254
- (HR)** Einhell Croatia d.o.o.
Velika Ves 2
HR-49224 Lepajci
Tel 049 342 444, Fax 049 342 392
- (SLO)** GMA-Elektromechanika d.o.o
Cesta Andreja Bitenca 115
SLO 1000 Ljubljana
Tel. 01/5838304, Fax 01/5183803
- (GR)** An. Mavrofidopoulos S.A.
Technical & Commercial Company
12, Papastratou & Asklipiou Str.
GR 18545 Piräus
Tel. 0210 4136155, Fax 0210 4137692
- (RUS)** Bermas
Altufyevskoe shosse, 2A
RUS-127273 Moscow
Tel 095 7870179, Fax 095 5401750
- (LT)** Dirbita
Metalo str. 23
LT-02190 Vilnius
Tel 05 2395769, Fax 05 2395770
- (EST)** AS Baltoil
Roiu alev
Haaslava vald
EE-62102 Tartu
Tel 07 301 700, Fax 07 301 701
- (UAE)** Halai Trading Co. LLC
POB 9282, Nakheel Rd. Deira, Shop No. 15
UAE-Dubai
Tel. 04 2279554, Fax 04 2217686
- (IR)** Alborz Abzar Co. Ltd.
No. 111, Bastan Passage, Imam Khomeini Ave.
IR-11146 Teheran
Tel 021 6716072, Fax 021 6727177
- (BHU)** FIS d.o.o
Poslovni Centar 96
BA-87000 Vitez
Tel 030 715 267, Fax 030 715 320
- (CS)** MANIMEX d.o.o
Uzicke republike 93
SCG-31000 Uzice
Tel 031 551 393, Fax 031 601 539
- (SK)** VOBLER s.r.o.
Zupná 4
SK-95301 Zlaté Moravce
- (ZA)** Eurasia Industrial and Automotive Supply
Bessemer Str.
Duncanville
ZA-Vereeniging 1930
Tel 16 455 571 2, Fax 16 455 571 6