

Robert Bosch GmbH
Power Tools Division
70745 Leinfelden-Echterdingen
Germany

www.bosch-pt.com

2 609 004 215 (2010.06) O / 131 WEU



2 609 004 215

PSM 18 LI

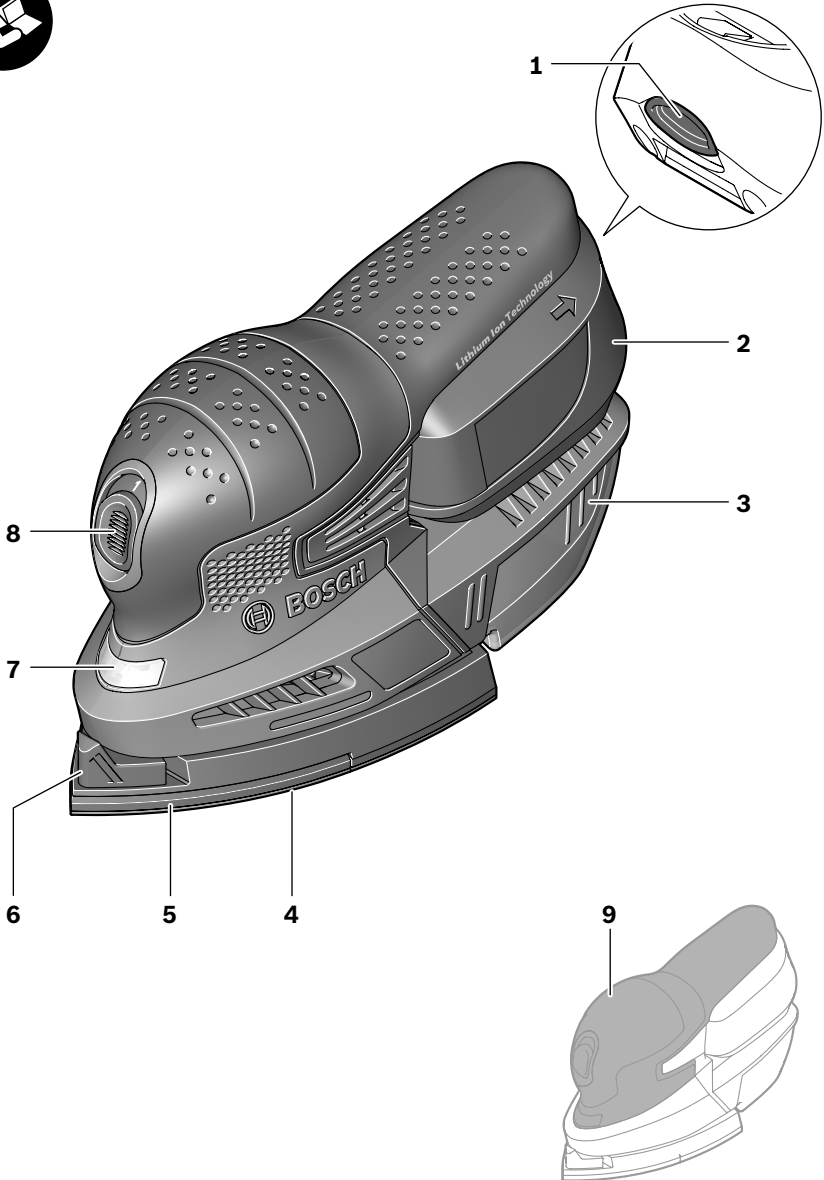


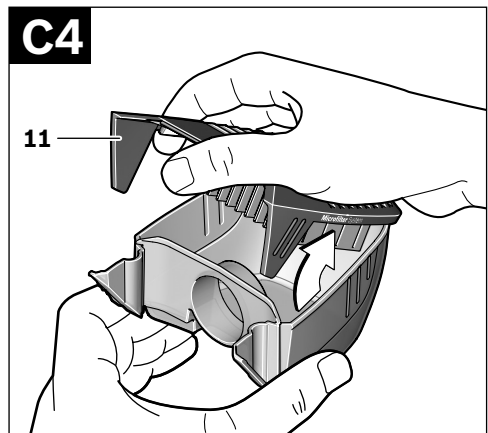
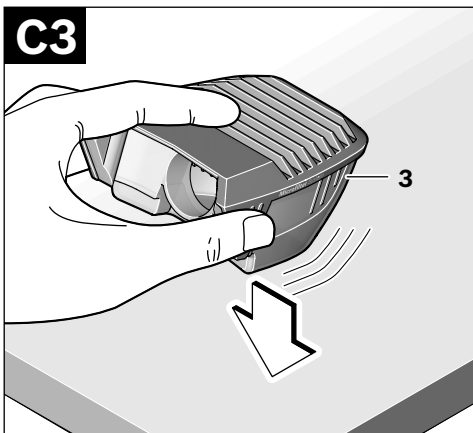
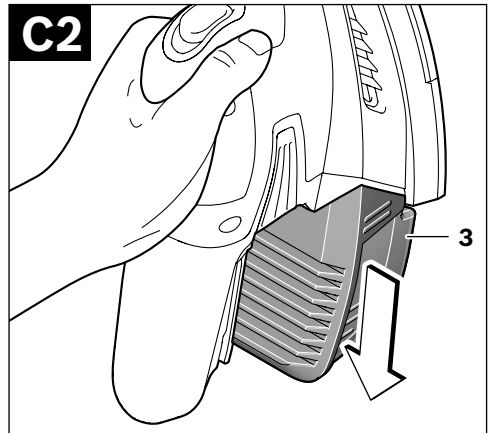
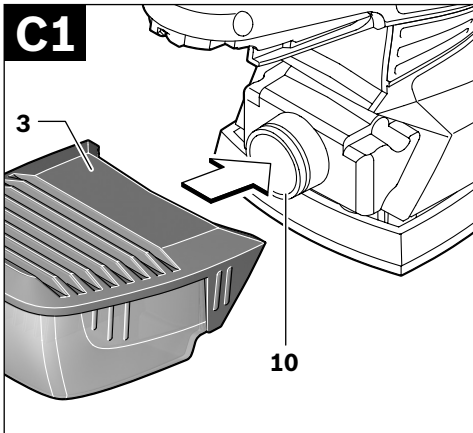
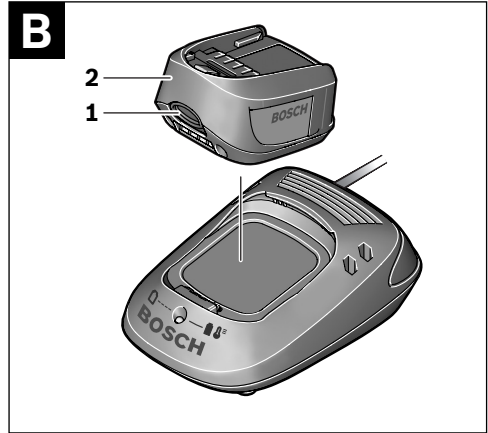
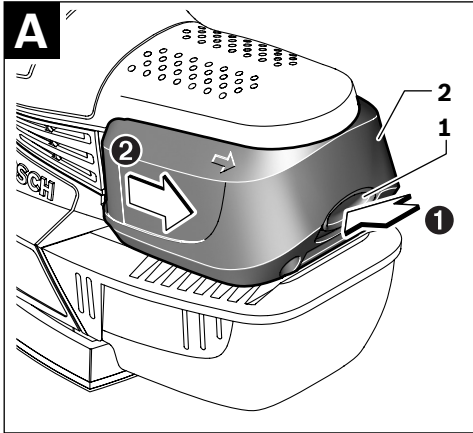
de Originalbetriebsanleitung
en Original instructions
fr Notice originale
es Manual original
pt Manual original
it Istruzioni originali
nl Oorspronkelijke
gebruiksaanwijzing
da Original brugsanvisning
sv Bruksanvisning i original
no Original driftsinstruks
fi Alkuperäiset ohjeet

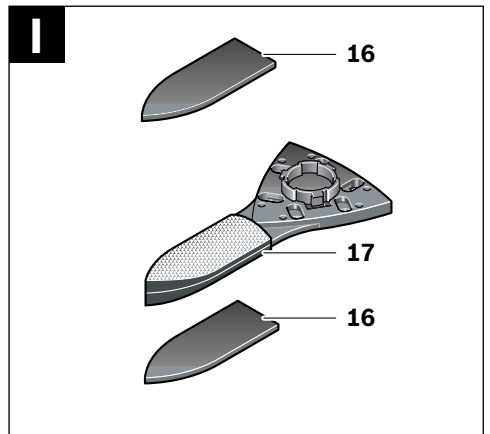
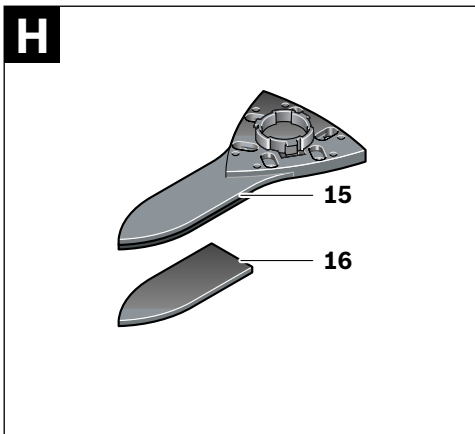
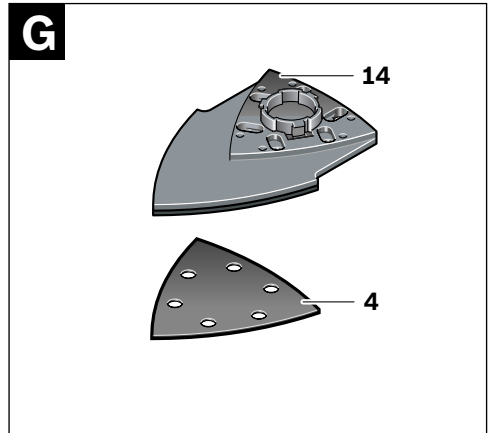
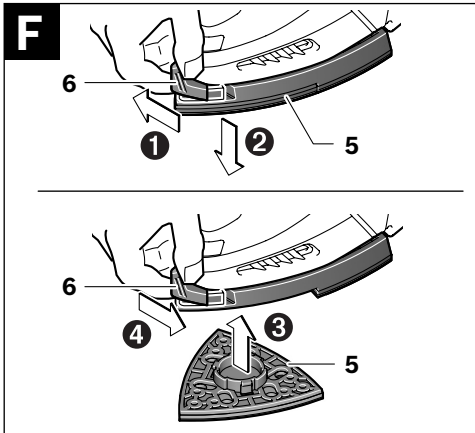
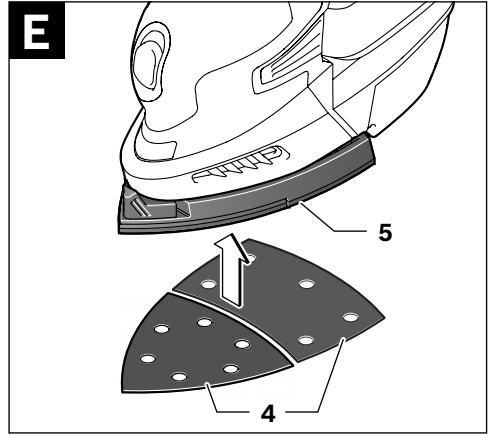
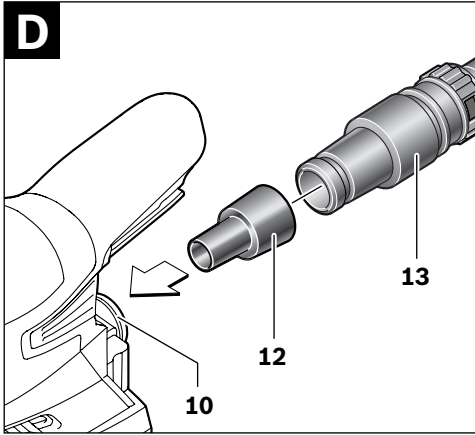
el Πρωτότυπο οδηγιών χρήσης
tr Orijinal işletme talimatı
ar تعليمات التشغيل الأصلية



Deutsch	Seite	6
English	Page	16
Français	Page	25
Español	Página	34
Português	Página	44
Italiano	Pagina	53
Nederlands	Pagina	63
Dansk	Side	72
Svenska	Sida	80
Norsk	Side	88
Suomi	Sivu	96
Ελληνικά	Σελίδα	104
Türkçe	Sayfa	114
عربي	صفحة	128

**PSM 18 LI**





Sicherheitshinweise

Allgemeine Sicherheitshinweise für Elektrowerkzeuge

⚠️ WARNUNG Lesen Sie alle Sicherheitshinweise und Anweisungen. Versäumnisse bei der Einhaltung der Sicherheitshinweise und Anweisungen können elektrischen Schlag, Brand und/oder schwere Verletzungen verursachen.

Bewahren Sie alle Sicherheitshinweise und Anweisungen für die Zukunft auf.

Der in den Sicherheitshinweisen verwendete Begriff „Elektrowerkzeug“ bezieht sich auf netzbetriebene Elektrowerkzeuge (mit Netzkabel) und auf akkubetriebene Elektrowerkzeuge (ohne Netzkabel).

1) Arbeitsplatzsicherheit

- a) **Halten Sie Ihren Arbeitsbereich sauber und gut beleuchtet.** Unordnung oder unbeleuchtete Arbeitsbereiche können zu Unfällen führen.
- b) **Arbeiten Sie mit dem Elektrowerkzeug nicht in explosionsgefährdeter Umgebung, in der sich brennbare Flüssigkeiten, Gase oder Stäube befinden.** Elektrowerkzeuge erzeugen Funken, die den Staub oder die Dämpfe entzünden können.
- c) **Halten Sie Kinder und andere Personen während der Benutzung des Elektrowerkzeugs fern.** Bei Ablenkung können Sie die Kontrolle über das Gerät verlieren.

2) Elektrische Sicherheit

- a) **Der Anschlussstecker des Elektrowerkzeuges muss in die Steckdose passen. Der Stecker darf in keiner Weise verändert werden. Verwenden Sie keine Adapterstecker gemeinsam mit schutzgeerdeten Elektrowerkzeugen.** Unveränderte Stecker und passende Steckdosen verringern das Risiko eines elektrischen Schlages.

b) **Vermeiden Sie Körperkontakt mit geerdeten Oberflächen wie von Rohren, Heizungen, Herden und Kühlschränken.** Es besteht ein erhöhtes Risiko durch elektrischen Schlag, wenn Ihr Körper geerdet ist.

c) **Halten Sie Elektrowerkzeuge von Regen oder Nässe fern.** Das Eindringen von Wasser in ein Elektrowerkzeug erhöht das Risiko eines elektrischen Schlages.

d) **Zweckentfremden Sie das Kabel nicht, um das Elektrowerkzeug zu tragen, aufzuhängen oder um den Stecker aus der Steckdose zu ziehen. Halten Sie das Kabel fern von Hitze, Öl, scharfen Kanten oder sich bewegendem Geräteteilen.** Beschädigte oder verwickelte Kabel erhöhen das Risiko eines elektrischen Schlages.

e) **Wenn Sie mit einem Elektrowerkzeug im Freien arbeiten, verwenden Sie nur Verlängerungskabel, die auch für den Außenbereich geeignet sind.** Die Anwendung eines für den Außenbereich geeigneten Verlängerungskabels verringert das Risiko eines elektrischen Schlages.

f) **Wenn der Betrieb des Elektrowerkzeuges in feuchter Umgebung nicht vermeidbar ist, verwenden Sie einen Fehlerstromschutzschalter.** Der Einsatz eines Fehlerstromschutzschalters vermindert das Risiko eines elektrischen Schlages.

3) Sicherheit von Personen

- a) **Seien Sie aufmerksam, achten Sie darauf, was Sie tun, und gehen Sie mit Vernunft an die Arbeit mit einem Elektrowerkzeug. Benutzen Sie kein Elektrowerkzeug, wenn Sie müde sind oder unter dem Einfluss von Drogen, Alkohol oder Medikamenten stehen.** Ein Moment der Unachtsamkeit beim Gebrauch des Elektrowerkzeuges kann zu ernsthaften Verletzungen führen.

- b) Tragen Sie persönliche Schutzausrüstung und immer eine Schutzbrille.** Das Tragen persönlicher Schutzausrüstung, wie Staubmaske, rutschfeste Sicherheitsschuhe, Schutzhelm oder Gehörschutz, je nach Art und Einsatz des Elektrowerkzeuges, verringert das Risiko von Verletzungen.
- c) Vermeiden Sie eine unbeabsichtigte Inbetriebnahme. Vergewissern Sie sich, dass das Elektrowerkzeug ausgeschaltet ist, bevor Sie es an die Stromversorgung und/oder den Akku anschließen, es aufnehmen oder tragen.** Wenn Sie beim Tragen des Elektrowerkzeuges den Finger am Schalter haben oder das Gerät eingeschaltet an die Stromversorgung anschließen, kann dies zu Unfällen führen.
- d) Entfernen Sie Einstellwerkzeuge oder Schraubenschlüssel, bevor Sie das Elektrowerkzeug einschalten.** Ein Werkzeug oder Schlüssel, der sich in einem drehenden Geräteteil befindet, kann zu Verletzungen führen.
- e) Vermeiden Sie eine abnormale Körperhaltung. Sorgen Sie für einen sicheren Stand und halten Sie jederzeit das Gleichgewicht.** Dadurch können Sie das Elektrowerkzeug in unerwarteten Situationen besser kontrollieren.
- f) Tragen Sie geeignete Kleidung. Tragen Sie keine weite Kleidung oder Schmuck. Halten Sie Haare, Kleidung und Handschuhe fern von sich bewegenden Teilen.** Lockere Kleidung, Schmuck oder lange Haare können von sich bewegenden Teilen erfasst werden.
- g) Wenn Staubabsaug- und -auffangeinrichtungen montiert werden können, vergewissern Sie sich, dass diese angeschlossen sind und richtig verwendet werden.** Verwendung einer Staubabsaugung kann Gefährdungen durch Staub verringern.
- 4) Verwendung und Behandlung des Elektrowerkzeuges**
- a) Überlasten Sie das Gerät nicht. Verwenden Sie für Ihre Arbeit das dafür bestimmte Elektrowerkzeug.** Mit dem passenden Elektrowerkzeug arbeiten Sie besser und sicherer im angegebenen Leistungsbereich.
- b) Benutzen Sie kein Elektrowerkzeug, dessen Schalter defekt ist.** Ein Elektrowerkzeug, das sich nicht mehr ein- oder ausschalten lässt, ist gefährlich und muss repariert werden.
- c) Ziehen Sie den Stecker aus der Steckdose und/oder entfernen Sie den Akku, bevor Sie Geräteeinstellungen vornehmen, Zubehörteile wechseln oder das Gerät weglegen.** Diese Vorsichtsmaßnahme verhindert den unbeabsichtigten Start des Elektrowerkzeuges.
- d) Bewahren Sie unbenutzte Elektrowerkzeuge außerhalb der Reichweite von Kindern auf. Lassen Sie Personen das Gerät nicht benutzen, die mit diesem nicht vertraut sind oder diese Anweisungen nicht gelesen haben.** Elektrowerkzeuge sind gefährlich, wenn sie von unerfahrenen Personen benutzt werden.
- e) Pflegen Sie Elektrowerkzeuge mit Sorgfalt. Kontrollieren Sie, ob bewegliche Teile einwandfrei funktionieren und nicht klemmen, ob Teile gebrochen oder so beschädigt sind, dass die Funktion des Elektrowerkzeuges beeinträchtigt ist. Lassen Sie beschädigte Teile vor dem Einsatz des Gerätes reparieren.** Viele Unfälle haben ihre Ursache in schlecht gewarteten Elektrowerkzeugen.
- f) Halten Sie Schneidwerkzeuge scharf und sauber.** Sorgfältig gepflegte Schneidwerkzeuge mit scharfen Schneidkanten verklemmen sich weniger und sind leichter zu führen.

g) **Verwenden Sie Elektrowerkzeug, Zubehör, Einsatzwerkzeuge usw. entsprechend diesen Anweisungen. Berücksichtigen Sie dabei die Arbeitsbedingungen und die auszuführende Tätigkeit.** Der Gebrauch von Elektrowerkzeugen für andere als die vorgesehenen Anwendungen kann zu gefährlichen Situationen führen.

5) Verwendung und Behandlung des Akkuzerkzeuges

a) **Laden Sie die Akkus nur in Ladegeräten auf, die vom Hersteller empfohlen werden.** Für ein Ladegerät, das für eine bestimmte Art von Akkus geeignet ist, besteht Brandgefahr, wenn es mit anderen Akkus verwendet wird.

b) **Verwenden Sie nur die dafür vorgesehenen Akkus in den Elektrowerkzeugen.**

Der Gebrauch von anderen Akkus kann zu Verletzungen und Brandgefahr führen.

c) **Halten Sie den nicht benutzten Akku fern von Büroklammern, Münzen, Schlüsseln, Nägeln, Schrauben oder anderen kleinen Metallgegenständen, die eine Überbrückung der Kontakte verursachen könnten.** Ein Kurzschluss zwischen den Akkukontakten kann Verbrennungen oder Feuer zur Folge haben.

d) **Bei falscher Anwendung kann Flüssigkeit aus dem Akku austreten. Vermeiden Sie den Kontakt damit. Bei zufälligem Kontakt mit Wasser abspülen. Wenn die Flüssigkeit in die Augen kommt, nehmen Sie zusätzlich ärztliche Hilfe in Anspruch.** Austretende Akkuflüssigkeit kann zu Hautreizungen oder Verbrennungen führen.

6) Service

a) **Lassen Sie Ihr Elektrowerkzeug nur von qualifiziertem Fachpersonal und nur mit Original-Ersatzteilen reparieren.** Damit wird sichergestellt, dass die Sicherheit des Elektrowerkzeuges erhalten bleibt.

Sicherheitshinweise für Schleifer

► **Verwenden Sie das Elektrowerkzeug nur für Trockenschliff.** Das Eindringen von Wasser in ein Elektrogerät erhöht das Risiko eines elektrischen Schlages.

► **Achtung Brandgefahr! Vermeiden Sie eine Überhitzung des Schleifgutes und des Schleifers. Entleeren Sie vor Arbeitspausen stets den Staubbehälter.** Schleifstaub im Staubsack, Microfilter, Papiersack (oder im Filtersack bzw. Filter des Staubsaugers) kann sich unter ungünstigen Bedingungen, wie Funkenflug beim Schleifen von Metallen, selbst entzünden. Besondere Gefahr besteht, wenn der Schleifstaub mit Lack-, Polyurethanresten oder anderen chemischen Stoffen vermischt ist und das Schleifgut nach langem Arbeiten heiß ist.

► **Sichern Sie das Werkstück.** Ein mit Spannvorrichtungen oder Schraubstock festgehaltenes Werkstück ist sicherer gehalten als mit Ihrer Hand.

► **Halten Sie Ihren Arbeitsplatz sauber.** Materialmischungen sind besonders gefährlich. Leichtmetallstaub kann brennen oder explodieren.

► **Öffnen Sie den Akku nicht.** Es besteht die Gefahr eines Kurzschlusses.



Schützen Sie den Akku vor Hitze, z. B. auch vor dauernder Sonneneinstrahlung, Feuer, Wasser und Feuchtigkeit.

Es besteht Explosionsgefahr.

► **Bei Beschädigung und unsachgemäßem Gebrauch des Akkus können Dämpfe austreten. Führen Sie Frischluft zu und suchen Sie bei Beschwerden einen Arzt auf.** Die Dämpfe können die Atemwege reizen.

► **Verwenden Sie den Akku nur in Verbindung mit Ihrem Bosch Elektrowerkzeug.** Nur so wird der Akku vor gefährlicher Überlastung geschützt.

- **Verwenden Sie nur original Bosch-Akkus mit der auf dem Typenschild Ihres Elektrowerkzeugs angegebenen Spannung.** Bei Gebrauch anderer Akkus, z. B. Nachahmungen, aufgearbeiteter Akkus oder Fremdfabrikaten, besteht die Gefahr von Verletzungen sowie Sachschäden durch explodierende Akkus.

Funktionsbeschreibung



Lesen Sie alle Sicherheitshinweise und Anweisungen. Versäumnisse bei der Einhaltung der Sicherheitshinweise und Anweisungen können elektrischen Schlag, Brand

und/oder schwere Verletzungen verursachen.

Bestimmungsgemäßer Gebrauch

Das Elektrowerkzeug ist bestimmt zum trockenen Schleifen und Polieren von Holz, Spachtelmasse sowie lackierten Oberflächen. Es ist besonders geeignet für Profile, Ecken oder schwer zugängliche Stellen.

Abgebildete Komponenten

Die Nummerierung der abgebildeten Komponenten bezieht sich auf die Darstellung des Elektrowerkzeugs auf der Grafikseite.

- 1 Akku-Entriegelungstaste
- 2 Akku *
- 3 Staubbox komplett (micro filtersystem)
- 4 Schleifblatt*
- 5 Schleifplatte
- 6 SDS-Schieber für Schleifplattenentriegelung
- 7 Akku-Ladezustandsanzeige
- 8 Ein-/Ausschalter
- 9 Handgriff (isolierte Grifffläche)
- 10 Ausblasstutzen
- 11 Filterelement (micro filtersystem)
- 12 Absaugadapter*
- 13 Absaugschlauch*
- 14 Lamellenschleifvorsatz*
- 15 Schleifzunge, flach*

16 Schleifblatt für Schleifzunge*

17 Schleifzunge, oval*

***Abgebildetes oder beschriebenes Zubehör gehört nicht zum Standard-Lieferumfang. Das vollständige Zubehör finden Sie in unserem Zubehörprogramm.**

Technische Daten

Akku-Multischleifer	PSM 18 LI	
Sachnummer		3 603 CA1 3..
Nennspannung	V=	18
Leerlaufdrehzahl	min ⁻¹	11 000
Leerlaufschwingzahl	min ⁻¹	22 000
Schleifblattfläche	cm ²	104
Schwingkreis- durchmesser	mm	1,6
Gewicht entsprechend EPTA-Procedure 01/2003	kg	1,3

Bitte beachten Sie die Sachnummer auf dem Typenschild Ihres Elektrowerkzeugs. Die Handelsbezeichnungen einzelner Elektrowerkzeuge können variieren.

Geräusch-/Vibrationsinformation

Messwerte für Geräusch ermittelt entsprechend EN 60745.

Der A-bewertete Schalldruckpegel des Elektrowerkzeugs beträgt typischerweise 72 dB(A). Unsicherheit K=3 dB.

Der Geräuschpegel beim Arbeiten kann 80 dB(A) überschreiten.

Gehörschutz tragen!

Schwingungsgesamtwerte (Vektorsumme dreier Richtungen) ermittelt entsprechend EN 60745: Schwingungsemissionswert $a_h = 7 \text{ m/s}^2$, Unsicherheit K = 1,5 m/s².

Der in diesen Anweisungen angegebene Schwingungspegel ist entsprechend einem in EN 60745 genormten Messverfahren gemessen worden und kann für den Vergleich von Elektrowerkzeugen miteinander verwendet werden. Er eignet sich auch für eine vorläufige Einschätzung der Schwingungsbelastung.

Der angegebene Schwingungspegel repräsentiert die hauptsächlichen Anwendungen des

Elektrowerkzeugs. Wenn allerdings das Elektrowerkzeug für andere Anwendungen, mit abweichenden Einsatzwerkzeugen oder ungenügender Wartung eingesetzt wird, kann der Schwingungspegel abweichen. Dies kann die Schwingungsbelastung über den gesamten Arbeitszeitraum deutlich erhöhen.

Für eine genaue Abschätzung der Schwingungsbelastung sollten auch die Zeiten berücksichtigt werden, in denen das Gerät abgeschaltet ist oder zwar läuft, aber nicht tatsächlich im Einsatz ist. Dies kann die Schwingungsbelastung über den gesamten Arbeitszeitraum deutlich reduzieren.



Legen Sie zusätzliche Sicherheitsmaßnahmen zum Schutz des Bedieners vor der Wirkung von Schwingungen fest wie zum Beispiel: Wartung von Elektrowerkzeug und Einsatzwerkzeugen, Warmhalten der Hände, Organisation der Arbeitsabläufe.

Konformitätserklärung

Wir erklären in alleiniger Verantwortung, dass das unter „Technische Daten“ beschriebene Produkt mit den folgenden Normen oder normativen Dokumenten übereinstimmt: EN 60745 gemäß den Bestimmungen der Richtlinien 2004/108/EG, 2006/42/EG.

Technische Unterlagen bei:
Robert Bosch GmbH, PT/ESC,
D-70745 Leinfelden-Echterdingen

Dr. Egbert Schneider Senior Vice President Engineering	Dr. Eckerhard Strötgen Head of Product Certification
--	--

 i. V. 

Robert Bosch GmbH, Power Tools Division
D-70745 Leinfelden-Echterdingen
14.04.2010

Montage

- **Blockieren Sie vor allen Arbeiten am Elektrowerkzeug (z.B. Wartung, Werkzeugwechsel, etc.) sowie bei dessen Transport und Aufbewahrung den Ein-/Ausschalter in ausgeschalteter Position.** Bei unbeabsichtigtem Betätigen des Ein-/Ausschalters besteht Verletzungsgefahr.

Akku laden (siehe Bilder A–B)

- **Benutzen Sie nur die auf der Zubehörseite aufgeführten Ladegeräte.** Nur diese Ladegeräte sind auf den bei Ihrem Elektrowerkzeug verwendeten Li-Ionen-Akku abgestimmt.

Hinweis: Der Akku wird teilgeladen ausgeliefert. Um die volle Leistung des Akkus zu gewährleisten, laden Sie vor dem ersten Einsatz den Akku vollständig im Ladegerät auf.

Der Li-Ionen-Akku kann jederzeit aufgeladen werden, ohne die Lebensdauer zu verkürzen. Eine Unterbrechung des Ladevorganges schädigt den Akku nicht.

Der Li-Ionen-Akku ist durch die „Electronic Cell Protection (ECP)“ gegen Tiefentladung geschützt. Bei entladenen Akku wird das Elektrowerkzeug durch eine Schutzschaltung abgeschaltet: Das Einsatzwerkzeug bewegt sich nicht mehr.

⚠ ACHTUNG **Drücken Sie nach dem automatischen Abschalten des Elektrowerkzeugs nicht weiter auf den Ein-/Ausschalter.** Der Akku kann beschädigt werden.

Zur Entnahme des Akkus **2** drücken Sie die Entriegelungstaste **1** und ziehen den Akku nach hinten aus dem Elektrowerkzeug. **Wenden Sie dabei keine Gewalt an.**

Der Akku ist mit einer NTC-Temperaturüberwachung ausgestattet, welche ein Aufladen nur im Temperaturbereich zwischen 0 °C und 45 °C zulässt. Dadurch wird eine hohe Akku-Lebensdauer erreicht.

Beachten Sie die Hinweise zur Entsorgung.

Staub-/Späneabsaugung

- ▶ Stäube von Materialien wie bleihaltigem Anstrich, einigen Holzarten, Mineralien und Metall können gesundheitsschädlich sein. Berühren oder Einatmen der Stäube können allergische Reaktionen und/oder Atemwegserkrankungen des Benutzers oder in der Nähe befindlicher Personen hervorrufen. Bestimmte Stäube wie Eichen- oder Buchenstaub gelten als krebserzeugend, besonders in Verbindung mit Zusatzstoffen zur Holzbehandlung (Chromat, Holzschutzmittel). Asbesthaltiges Material darf nur von Fachleuten bearbeitet werden.
 - Benutzen Sie möglichst eine Staubabsaugung.
 - Sorgen Sie für gute Belüftung des Arbeitsplatzes.
 - Es wird empfohlen, eine Atemschutzmaske mit Filterklasse P2 zu tragen.

Beachten Sie in Ihrem Land gültige Vorschriften für die zu bearbeitenden Materialien.

Eigenabsaugung mit Staubbox (siehe Bilder C1–C4)

Setzen Sie die Staubbox **3** auf den Ausblasstutzen **10** auf, bis sie einrastet.

Zum Entleeren der Staubbox **3** ziehen Sie die Staubbox nach unten ab.

Vor dem Öffnen der Staubbox **3** sollten Sie mit der Staubbox wie im Bild gezeigt auf eine feste Unterlage klopfen, um den Staub vom Filterelement zu lösen.

Halten Sie die Staubbox **3** fest, klappen Sie das Filterelement **11** nach oben weg und entleeren Sie die Staubbox. Reinigen Sie die Lamellen des Filterelements **11** mit einer weichen Bürste.

Fremdabsaugung (siehe Bild D)

Stecken Sie den Absaugadapter **12** auf den Ausblasstutzen **10**. An den Absaugadapter **12** kann ein Absaugschlauch mit einem Durchmesser von 19 mm angeschlossen werden.

Eine Übersicht zum Anschluss an verschiedene Staubsauger finden Sie am Ende dieser Anleitung.

Der Staubsauger muss für den zu bearbeitenden Werkstoff geeignet sein.

Verwenden Sie beim Absaugen von besonders gesundheitsgefährdenden, krebserzeugenden oder trockenen Stäuben einen Spezialsauger.

Schleifblatt wechseln (siehe Bild E)

Entfernen Sie vor dem Aufsetzen eines neuen Schleifblattes Schmutz und Staub von der Schleifplatte **5**, z. B. mit einem Pinsel.

Achten Sie zur Gewährleistung einer optimalen Staubabsaugung darauf, dass die Ausstanzungen im Schleifblatt mit den Bohrungen an der Schleifplatte übereinstimmen.

Die Schleifplatte **5** ist mit einem Klettgewebe ausgestattet, damit Sie Schleifblätter mit Kletthaftung schnell und einfach befestigen können.

Klopfen Sie das Klettgewebe der Schleifplatte **5** vor dem Aufsetzen des Schleifblattes **4** aus, um eine optimale Haftung zu ermöglichen.

Das Elektrowerkzeug ist mit 2 Schleifblättern ausgestattet, die je nach Verschleißzustand auch einzeln gewechselt werden können.

▶ **Benutzen Sie das Elektrowerkzeug nur, wenn beide Schleifblätter montiert sind.**

▶ **Verwenden Sie nur Schleifblätter mit gleicher Körnung.**

Setzen Sie das Schleifblatt **4** an einer Seite der Schleifplatte **5** bündig an, legen Sie das Schleifblatt anschließend auf die Schleifplatte auf und drücken Sie es gut fest.

Zum Abnehmen des Schleifblattes **4** fassen Sie es an einer Spitze und ziehen Sie es von der Schleifplatte **5** ab.

Sie können die Schleifblätter des Bosch-Delta-schleifers benutzen.

Schleifzubehöre wie Vlies/Polierfilz werden in gleicher Weise auf der Schleifplatte befestigt.

Wahl des Schleifblattes

Entsprechend dem zu bearbeitenden Material und dem gewünschten Abtrag der Oberfläche sind unterschiedliche Schleifblätter verfügbar:

Körnung**red:Wood****40–180****Zur Bearbeitung sämtlicher Holzwerkstoffe**

Zum Vorschleifen, z.B. von rauhen, ungehobelten Balken und Brettern	grob	40
Zum Planschleifen und zum Ebnen kleinerer Unebenheiten	mittel	80, 120
Zum Fertig- und Feinschleifen von Holz	fein	180

white:Paint**40–180****Zur Bearbeitung von Farb-/Lackschichten bzw. Grundierungen wie Füller und Spachtel**

Zum Abschleifen von Farbe	grob	40
Zum Schleifen von Vorstreichfarbe	mittel	80, 120
Zum Endschliff von Grundierungen vor der Lackierung	fein	180

Zum Nachbearbeiten bzw. Polieren insbesondere von Metall und Stein verwenden Sie Vlies/Polierfilz.

Je nach gewünschter Oberflächengüte des Werkstücks sind verschiedene Vliesarten bzw. Polierfilze zu verwenden.

Schleifplatte wechseln (siehe Bild F)

- ❶ Schieben Sie den SDS-Schieber für Schleifplattenentriegelung **6** bis zum Anschlag nach rechts.
- ❷ Nehmen Sie die Schleifplatte **5** ab.
- ❸ Führen Sie die Schleifplatte **5** von unten gegen die Schleifplattenaufnahme und drücken Sie diese fest an.
- ❹ Schieben Sie den SDS-Schieber für Schleifplattenentriegelung **6** bis zum Anschlag nach links.

Ist beispielsweise die vordere Spitze des Schleifblattes abgenutzt, kann auch die komplette Schleifplatte abgenommen und – um 120° verdreht – wieder aufgesetzt werden.

Sonder-Schleifplatten

Sie können die mitgelieferte Schleifplatte **5** gegen eine als Zubehör erhältliche Sonder-Schleifplatte auswechseln.

Die Montage der Sonder-Schleifplatte erfolgt entsprechend dem Wechsel der mitgelieferten Schleifplatte.

Das Aufsetzen und Abnehmen des jeweiligen Schleifblattes erfolgt entsprechend dem Wechsel des Original-Schleifblattes.

Lamellenschleifvorsatz (siehe Bild G)

Die Verwendung des Lamellenschleifvorsatzes **14** ermöglicht Ihnen das Bearbeiten besonders schwer zugänglicher Stellen, wie z. B. Lamellen an Fenstern, Schränken oder Türen.

Schleifzunge, flach (siehe Bild H)

Die flache Schleifzunge **15** ermöglicht Ihnen das Bearbeiten von schmalen Schlitzten und engen Zwischenräumen.

Schleifzunge, oval (siehe Bild I)

Die ovale Schleifzunge **17** ermöglicht Ihnen das Bearbeiten von Rundungen und Hohlkörpern oder von nach innen gewölbten Flächen wie beispielsweise an Möbeln, Geländern oder Heizkörpern.

Betrieb**Inbetriebnahme****Akku einsetzen**

- ▶ **Verwenden Sie nur original Bosch Li-Ionen-Akkus mit der auf dem Typenschild Ihres Elektrowerkzeugs angegebenen Spannung.** Der Gebrauch von anderen Akkus kann zu Verletzungen und Brandgefahr führen.

Ein-/Ausschalten

Schieben Sie zur **Inbetriebnahme** des Elektrowerkzeuges den Ein-/Ausschalter **8** nach unten in Position „1“.

Um das Elektrowerkzeug **auszuschalten**, schieben Sie den Ein-/Ausschalter **8** nach oben in Position „0“.

Akku-Ladezustandsanzeige

Die Akku-Ladezustandsanzeige **7** zeigt bei eingeschaltetem Elektrowerkzeug den Ladezustand des Akkus an und besteht aus 3 grünen LED.

LED	Kapazität
Dauerlicht 3 x Grün	≥ 66%
Dauerlicht 2 x Grün	34–65%
Dauerlicht 1 x Grün	11–33%
langsames Blinklicht 1 x Grün	≤ 10%

Temperaturabhängiger Überlastschutz

Bei bestimmungsgemäßen Gebrauch kann das Elektrowerkzeug nicht überlastet werden. Bei zu starker Belastung oder Überschreitung der zulässigen Akku-Temperatur von 70 °C schaltet die Elektronik das Elektrowerkzeug ab, bis diese wieder im optimalen Betriebstemperaturbereich ist.

Die 3 LED der Akku-Ladezustandsanzeige **7** blinken schnell, wenn die Temperatur des Akkus außerhalb des Betriebstemperaturbereiches von –20 bis +70 °C ist und/oder der Überlastschutz angesprochen hat.

Tiefentladungsschutz

Der Li-Ionen-Akku ist durch die „Electronic Cell Protection (ECP)“ gegen Tiefentladung geschützt. Bei entladenerem Akku wird das Elektrowerkzeug durch eine Schutzschaltung abgeschaltet: Das Einsatzwerkzeug bewegt sich nicht mehr.

Arbeitshinweise

- ▶ **Warten Sie, bis das Elektrowerkzeug zum Stillstand gekommen ist, bevor Sie es ablegen.**

Die Abtragsleistung beim Schleifen wird im Wesentlichen durch die Wahl des Schleifblattes bestimmt.

Nur einwandfreie Schleifblätter bringen gute Schleifleistung und schonen das Elektrowerkzeug.

Achten Sie auf gleichmäßigen Anpressdruck, um die Lebensdauer der Schleifblätter zu erhöhen.

Eine übermäßige Erhöhung des Anpressdruckes führt nicht zu einer höheren Schleifleistung, sondern zu stärkerem Verschleiß des Elektrowerkzeuges und des Schleifblattes.

Zum punktgenauen Schleifen von Ecken, Kanten und schwer zugänglichen Bereichen können Sie auch allein mit der Spitze oder einer Kante der Schleifplatte arbeiten.

Benutzen Sie ein Schleifblatt, mit dem Metall bearbeitet wurde, nicht mehr für andere Materialien.

Verwenden Sie nur original Bosch Schleifzubehör.

Wartung und Service

Wartung und Reinigung

- ▶ **Blockieren Sie vor allen Arbeiten am Elektrowerkzeug (z.B. Wartung, Werkzeugwechsel, etc.) sowie bei dessen Transport und Aufbewahrung den Ein-/Ausschalter in ausgeschalteter Position.** Bei unbeabsichtigtem Betätigen des Ein-/Ausschalters besteht Verletzungsgefahr.
- ▶ **Halten Sie das Elektrowerkzeug und die Lüftungsschlitze sauber, um gut und sicher zu arbeiten.**

Ist der Akku nicht mehr funktionsfähig, wenden Sie sich bitte an eine autorisierte Kundendienststelle für Bosch-Elektrowerkzeuge.

Sollte das Elektrowerkzeug trotz sorgfältiger Herstellungs- und Prüfverfahren einmal ausfallen, ist die Reparatur von einer autorisierten Kundendienststelle für Bosch-Elektrowerkzeuge ausführen zu lassen.

Geben Sie bei allen Rückfragen und Ersatzteilbestellungen bitte unbedingt die 10-stellige Sachnummer laut Typenschild des Elektrowerkzeuges an.

Kundendienst und Kundenberatung

Der Kundendienst beantwortet Ihre Fragen zu Reparatur und Wartung Ihres Produkts sowie zu Ersatzteilen. Explosionszeichnungen und Informationen zu Ersatzteilen finden Sie auch unter:

www.bosch-pt.com

Das Bosch-Kundenberater-Team hilft Ihnen gerne bei Fragen zu Kauf, Anwendung und Einstellung von Produkten und Zubehör.

www.bosch-do-it.de, das Internetportal für Heimwerker und Gartenfreunde.

www.dha.de, das komplette Service-Angebot der Deutschen Heimwerker Akademie.

Deutschland

Robert Bosch GmbH
Servicezentrum Elektrowerkzeuge
Zur Luhne 2
37589 Kalefeld – Willershausen
Tel. Kundendienst: +49 (1805) 70 74 10*
Fax: +49 (1805) 70 74 11*
(* Festnetzpreis 14 ct/min, höchstens 42 ct/min aus Mobilfunknetzen)
E-Mail: Servicezentrum.Elektrowerkzeuge@de.bosch.com
Tel. Kundenberatung: +49 (1803) 33 57 99
(Festnetzpreis 9 ct/min, höchstens 42 ct/min aus Mobilfunknetzen)
Fax: +49 (711) 7 58 19 30
E-Mail: kundenberatung.ew@de.bosch.com

Österreich

Tel.: +43 (01) 7 97 22 20 10
Fax: +43 (01) 7 97 22 20 11
E-Mail:
service.elektrowerkzeuge@at.bosch.com

Schweiz

Tel.: +41 (044) 8 47 15 11
Fax: +41 (044) 8 47 15 51

Luxemburg

Tel.: +32 (070) 22 55 65
Fax: +32 (070) 22 55 75
E-Mail: outillage.gereedschap@be.bosch.com

Transport

Versenden Sie Akkus nur, wenn das Gehäuse unbeschädigt ist. Kleben Sie offene Kontakte ab und verpacken Sie den Akku so, dass er sich nicht in der Verpackung bewegt.

Beim Versand von Li-Ionen-Akkus kann eine Kennzeichnungspflicht entstehen, bitte beachten Sie dazu die nationalen Vorschriften.

Entsorgung

Elektrowerkzeuge, Zubehör und Verpackungen sollen einer umweltgerechten Wiederverwertung zugeführt werden.

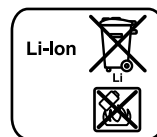
Nur für EU-Länder:



Werfen Sie Elektrowerkzeuge nicht in den Hausmüll!
Gemäß der Europäischen Richtlinie 2002/96/EG über Elektro- und Elektronik-Altgeräte und ihrer Umsetzung in nationales Recht müs-

sen nicht mehr gebrauchsfähige Elektrowerkzeuge getrennt gesammelt und einer umweltgerechten Wiederverwertung zugeführt werden.

Akkus/Batterien:



Li-Ion:

Bitte beachten Sie die Hinweise im Abschnitt „Transport“, Seite 14.

Werfen Sie Akkus/Batterien nicht in den Hausmüll, ins Feuer oder ins Wasser. Akkus/Batterien sollen, wenn möglich entladen, gesammelt, recycelt oder auf umweltfreundliche Weise entsorgt werden.

Nur für EU-Länder:

Gemäß der Richtlinie 2006/66/EG müssen defekte oder verbrauchte Akkus/Batterien recycelt werden.

Nicht mehr gebrauchsfähige Akkus/Batterien
können direkt abgegeben werden bei:

Deutschland

Recyclingzentrum Elektrowerkzeuge
Osteroder Landstraße 3
37589 Kalefeld

Schweiz

Batrec AG
3752 Wimmis BE

Änderungen vorbehalten.

Safety Notes

General Power Tool Safety Warnings

⚠ WARNING Read all safety warnings and all instructions. Failure to follow the warnings and instructions may result in electric shock, fire and/or serious injury.

Save all warnings and instructions for future reference.

The term “power tool” in the warnings refers to your mains-operated (corded) power tool or battery-operated (cordless) power tool.

1) Work area safety

- a) **Keep work area clean and well lit.** Cluttered or dark areas invite accidents.
- b) **Do not operate power tools in explosive atmospheres, such as in the presence of flammable liquids, gases or dust.** Power tools create sparks which may ignite the dust or fumes.
- c) **Keep children and bystanders away while operating a power tool.** Distractions can cause you to lose control.

2) Electrical safety

- a) **Power tool plugs must match the outlet. Never modify the plug in any way. Do not use any adapter plugs with earthed (grounded) power tools.** Unmodified plugs and matching outlets will reduce risk of electric shock.
- b) **Avoid body contact with earthed or grounded surfaces, such as pipes, radiators, ranges and refrigerators.** There is an increased risk of electric shock if your body is earthed or grounded.
- c) **Do not expose power tools to rain or wet conditions.** Water entering a power tool will increase the risk of electric shock.
- d) **Do not abuse the cord. Never use the cord for carrying, pulling or unplugging the power tool. Keep cord away from heat, oil, sharp edges and moving parts.** Damaged or entangled cords increase the risk of electric shock.

e) **When operating a power tool outdoors, use an extension cord suitable for outdoor use.** Use of a cord suitable for outdoor use reduces the risk of electric shock.

f) **If operating a power tool in a damp location is unavoidable, use a residual current device (RCD) protected supply.** Use of an RCD reduces the risk of electric shock.

3) Personal safety

- a) **Stay alert, watch what you are doing and use common sense when operating a power tool. Do not use a power tool while you are tired or under the influence of drugs, alcohol or medication.** A moment of inattention while operating power tools may result in serious personal injury.
- b) **Use personal protective equipment. Always wear eye protection.** Protective equipment such as dust mask, non-skid safety shoes, hard hat, or hearing protection used for appropriate conditions will reduce personal injuries.
- c) **Prevent unintentional starting. Ensure the switch is in the off-position before connecting to power source and/or battery pack, picking up or carrying the tool.** Carrying power tools with your finger on the switch or energising power tools that have the switch on invites accidents.
- d) **Remove any adjusting key or wrench before turning the power tool on.** A wrench or a key left attached to a rotating part of the power tool may result in personal injury.
- e) **Do not overreach. Keep proper footing and balance at all times.** This enables better control of the power tool in unexpected situations.
- f) **Dress properly. Do not wear loose clothing or jewellery. Keep your hair, clothing and gloves away from moving parts.** Loose clothes, jewellery or long hair can be caught in moving parts.

g) If devices are provided for the connection of dust extraction and collection facilities, ensure these are connected and properly used. Use of dust collection can reduce dust-related hazards.

4) Power tool use and care

a) Do not force the power tool. Use the correct power tool for your application. The correct power tool will do the job better and safer at the rate for which it was designed.

b) Do not use the power tool if the switch does not turn it on and off. Any power tool that cannot be controlled with the switch is dangerous and must be repaired.

c) Disconnect the plug from the power source and/or the battery pack from the power tool before making any adjustments, changing accessories, or storing power tools. Such preventive safety measures reduce the risk of starting the power tool accidentally.

d) Store idle power tools out of the reach of children and do not allow persons unfamiliar with the power tool or these instructions to operate the power tool. Power tools are dangerous in the hands of untrained users.

e) Maintain power tools. Check for misalignment or binding of moving parts, breakage of parts and any other condition that may affect the power tool's operation. If damaged, have the power tool repaired before use. Many accidents are caused by poorly maintained power tools.

f) Keep cutting tools sharp and clean. Properly maintained cutting tools with sharp cutting edges are less likely to bind and are easier to control.

g) Use the power tool, accessories and tool bits etc. in accordance with these instructions, taking into account the working conditions and the work to be performed. Use of the power tool for operations different from those intended could result in a hazardous situation.

5) Battery tool use and care

a) Recharge only with the charger specified by the manufacturer. A charger that is suitable for one type of battery pack may create a risk of fire when used with another battery pack.

b) Use power tools only with specifically designated battery packs. Use of any other battery packs may create a risk of injury and fire.

c) When battery pack is not in use, keep it away from other metal objects, like paper clips, coins, keys, nails, screws or other small metal objects, that can make a connection from one terminal to another. Shorting the battery terminals together may cause burns or a fire.

d) Under abusive conditions, liquid may be ejected from the battery; avoid contact. If contact accidentally occurs, flush with water. If liquid contacts eyes, additionally seek medical help. Liquid ejected from the battery may cause irritation or burns.

6) Service

a) Have your power tool serviced by a qualified repair person using only identical replacement parts. This will ensure that the safety of the power tool is maintained.

Safety Warnings for Sander

► **Use the machine only for dry sanding.** Penetration of water into the machine increases the risk of an electric shock.

► **Caution, fire hazard! Avoid overheating the object being sanded as well as the sander. Always empty the dust collector before taking breaks.** In unfavourable conditions, e. g., when sparks emit from sanding metals, sanding debris in the dust bag, micro filter or paper sack (or in the filter sack or filter of the vacuum cleaner) can self-ignite. Particularly when mixed with remainders of varnish, polyurethane or other chemical materials and when the sanding debris is hot after long periods of working.

- ▶ **Secure the workpiece.** A workpiece clamped with clamping devices or in a vice is held more secure than by hand.
- ▶ **Keep your workplace clean.** Blends of materials are particularly dangerous. Dust from light alloys can burn or explode.
- ▶ **Do not open the battery.** Danger of short-circuiting.



Protect the battery against heat, e. g., against continuous intense sunlight, fire, water, and moisture. Danger of explosion.

- ▶ **In case of damage and improper use of the battery, vapours may be emitted. Provide for fresh air and seek medical help in case of complaints.** The vapours can irritate the respiratory system.
- ▶ **Use the battery only in conjunction with your Bosch power tool.** This measure alone protects the battery against dangerous overload.
- ▶ **Use only original Bosch batteries with the voltage listed on the nameplate of your power tool.** When using other batteries, e. g. imitations, reconditioned batteries or other brands, there is danger of injury as well as property damage through exploding batteries.

Functional Description



Read all safety warnings and all instructions. Failure to follow the warnings and instructions may result in electric shock, fire and/or serious injury.

Intended Use

The machine is intended for dry sanding and polishing of wood, filler and coated surfaces. It is especially suitable for profiles, corners or hard to reach locations.

Product Features

The numbering of the product features refers to the illustration of the machine on the graphics page.

- 1 Battery unlocking button
- 2 Battery*
- 3 Dust box, complete (micro filtersystem)
- 4 Sanding sheet*
- 5 Sanding plate
- 6 SDS button for release of the sanding plate
- 7 Battery charge-control indicator
- 8 On/Off switch
- 9 Handle (insulated gripping surface)
- 10 Extraction outlet
- 11 Filter element (micro filtersystem)
- 12 Extraction adapter*
- 13 Vacuum hose*
- 14 Pad extender*
- 15 Narrow pad extender*
- 16 Sanding plate for extender*
- 17 Narrow rounded pad extender*

***Accessories shown or described are not part of the standard delivery scope of the product. A complete overview of accessories can be found in our accessories program.**

Technical Data

Cordless Multi Sander		PSM 18 LI
Article number		3 603 CA1 3..
Rated voltage	V=	18
No-load speed	min ⁻¹	11 000
No-load orbital stroke rate	min ⁻¹	22 000
Sanding sheet surface	cm ²	104
Orbit diameter	mm	1.6
Weight according to EPTA-Procedure 01/2003	kg	1.3

Please observe the article number on the type plate of your machine. The trade names of the individual machines may vary.

Noise/Vibration Information

Measured sound values determined according to EN 60745.

Typically the A-weighted sound pressure level of the product is 72 dB(A). Uncertainty K=3 dB. The noise level when working can exceed 80 dB(A).

Wear hearing protection!

Vibration total values (triax vector sum) determined according to EN 60745:

Vibration emission value $a_{rh} = 7 \text{ m/s}^2$, Uncertainty $K = 1.5 \text{ m/s}^2$.

The vibration emission level given in this information sheet has been measured in accordance with a standardised test given in EN 60745 and may be used to compare one tool with another. It may be used for a preliminary assessment of exposure.

The declared vibration emission level represents the main applications of the tool. However if the tool is used for different applications, with different accessories or poorly maintained, the vibration emission may differ. This may significantly increase the exposure level over the total working period.

An estimation of the level of exposure to vibration should also take into account the times when the tool is switched off or when it is running but not actually doing the job. This may significantly reduce the exposure level over the total working period.

Identify additional safety measures to protect the operator from the effects of vibration such as: maintain the tool and the accessories, keep the hands warm, organisation of work patterns.

Declaration of Conformity



We declare under our sole responsibility that the product described under "Technical Data" is in conformity with the following standards or standardization documents: EN 60745 according to the provisions of the directives 2004/108/EC, 2006/42/EC.

Technical file at:

Robert Bosch GmbH, PT/ESC,
D-70745 Leinfelden-Echterdingen

Dr. Egbert Schneider
Senior Vice President
Engineering

Dr. Eckerhard Strötgen
Head of Product
Certification

Robert Bosch GmbH, Power Tools Division
D-70745 Leinfelden-Echterdingen
14.04.2010

Assembly

- ▶ **Before any work on the machine (e. g. maintenance, changing the tool, etc.) as well as during its transport and storage, lock the On/Off switch in the off position.** There is danger of injury when the On/Off switch is unintentionally actuated.

Battery Charging (see figures A–B)

- ▶ **Use only the battery chargers listed on the accessories page.** Only these battery chargers are matched to the lithium ion battery of your power tool.

Note: The battery is supplied partially charged. To ensure full capacity of the battery, completely charge the battery in the battery charger before using your power tool for the first time.

The lithium ion battery can be charged at any time without reducing its service life. Interrupting the charging procedure does not damage the battery.

The lithium ion battery is protected against deep discharging by the "Electronic Cell Protection (ECP)". When the battery is empty, the machine is switched off by means of a protective circuit: The inserted tool no longer rotates.

⚠ WARNING **Do not continue to press the On/Off switch after the machine has been automatically switched off.** The battery can be damaged.

To remove the battery **2**, press the battery unlocking button **1** and pull the battery out of the power tool toward the rear. **Do not exert any force.**

The battery is equipped with a NTC temperature control which allows charging only within a temperature range of between 0 °C and 45 °C. A long battery service life is achieved in this manner.

Observe the notes for disposal.

Dust/Chip Extraction

- ▶ Dusts from materials such as lead-containing coatings, some wood types, minerals and metal can be harmful to one's health. Touching or breathing-in the dusts can cause allergic reactions and/or lead to respiratory infections of the user or bystanders. Certain dusts, such as oak or beech dust, are considered as carcinogenic, especially in connection with wood-treatment additives (chromate, wood preservative). Materials containing asbestos may only be worked by specialists.
 - Use dust extraction whenever possible.
 - Provide for good ventilation of the working place.
 - It is recommended to wear a P2 filter-class respirator.

Observe the relevant regulations in your country for the materials to be worked.

Integrated Dust Extraction with Dust Box (see figures C1 – C4)

Attach the dust box **3** onto the extraction outlet **10** until it latches.

To empty the dust box **3**, pull off the dust box downward.

Before opening the dust box **3**, it is recommended to loosen the dust from the filter element by gently striking it against a firm support (as shown in the figure).

Hold the dust box **3** firmly, fold the filter element **11** upward and empty the dust box. Clean the thin plates of the filter element **11** with a soft brush.

External Dust Extraction (see figure D)

Slide the extraction adapter **12** onto the outlet piece **10**. The extraction adapter **12** accepts a vacuum hose with a diameter of 19 mm.

An overview for connecting to different vacuum cleaners can be found at the end of these operating instructions.

The vacuum cleaner must be suitable for the material being worked.

When vacuuming dry dust that is especially detrimental to health or carcinogenic, use a special vacuum cleaner.

Replacing the Sanding Sheet (see figure E)

When attaching a new sanding sheet, remove any dust or debris from the sanding plate **5** (e. g. with a brush).

To ensure optimum dust extraction, pay attention that the punched holes in the sanding sheet match with the holes in the sanding plate.

The sanding plate **5** is fitted with Velcro backing for quick and easy fastening of sanding sheets with Velcro adhesion.

Before attaching the sanding sheet **4**, free the Velcro backing of the sanding plate **5** from any debris by tapping against it in order to enable optimum adhesion.

The machine is fitted with 2 sanding sheets that can be changed individually, depending on the degree of wear.

- ▶ **Only use the machine when both sanding sheets are mounted.**
- ▶ **Only use sanding sheets with the same grain size.**

Position the sanding sheet **4** flush alongside one edge of the sanding plate **5**, then lay the sanding sheet onto the sanding plate and press firmly.

To remove the sanding sheet **4**, grasp it at one of the tips and pull it off from the sanding plate **5**.

Sanding sheets of the Bosch Delta Sander can be used.

Sanding accessories, such as fleece pads/polishing cloth pads, are attached to the sanding plate in the same manner.

Selecting the Sanding Sheet

Depending on the material to be worked and the required rate of material removal, different sanding sheets are available:

Grain size		
red:Wood		40–180
For the working of all wooden materials		
For coarse-sanding, e. g. of rough, unplanned beams and boards	coarse	40
For face sanding and planing small irregularities	medium	80, 120
For finish and fine sanding of wood	fine	180

white:Paint 40–180

For the working of paint/enamel coats or primers and fillers

For sanding off paint	coarse	40
For sanding primer	medium	80, 120
For final sanding of primers before coating	fine	180

For reworking or polishing, especially of metal and stone, use fleece/polishing cloth pad. Depending on the desired surface quality of the workpiece, different fleece types or polishing cloth pads are to be used.

Replacing the Sanding Plate (see figure F)

- Slide the SDS button for release of the sanding plate **6** all the way to the right.
- Remove the sanding plate **5**.
- Guide the sanding plate **5** from below against the sanding plate holder and firmly press them together.
- Slide the SDS button for release of the sanding plate **6** all the way to the left.

If, e. g., the front tip of the sanding sheet is worn, you can also remove the complete sanding plate and reattach it turned by 120°.

Specialty Sanding Plates

You can replace the supplied sanding plate **5** with a specialty sanding plate, which is available as an accessory.

The specialty sanding plate is attached in the same manner as the one supplied.

Attach and remove the respective sanding sheets in the same manner as when changing original sanding sheets.

Pad Extender (see figure G)

With the pad extender **14** you can sand surfaces that are difficult to access, such as sills on windows, cabinets or doors.

Pad Extender, Narrow (see figure H)

With the narrow pad extender **15** you can sand narrow openings, slots and passages.

Pad Extender, Narrow Rounded (see figure I)

The narrow rounded pad extender **17** allows you to sand curved and hollow areas or surfaces that are curved inward, such as on furniture, rails or heating radiators.

Operation

Starting Operation

Inserting the Battery

- ▶ **Use only original Bosch lithium ion batteries with the voltage listed on the nameplate of your power tool.** Using other batteries can lead to injuries and pose a fire hazard.

Switching On and Off

To **start** the machine, push the ON/Off switch **8** downward to position “**1**”.

To **switch off** the machine, push the On/Off switch **8** upward to position “**0**”.

Battery Charge-control Indication

The battery charge-control indicator **7** indicates the charge condition of the battery when the machine is switched on. It consists of 3 green LEDs.

LED	Capacity
Continuous lighting 3 x green	≥ 66%
Continuous lighting 2 x green	34–65%
Continuous lighting 1 x green	11–33%
Slow flashing 1 x green	≤ 10%

Temperature Dependent Overload Protection

When using as intended for, the power tool cannot be subject to overload. When the load is too high or the allowable battery temperature of 70 °C is exceeded, the electronic control switches off the power tool until the temperature is in the optimum temperature range again. The 3 LEDs of the battery charge-control indicator **7** flash rapidly when the battery temperature is not within the operating temperature range of –20 to +70°C, and/or when the overload protection has responded.

Protection Against Deep Discharging

The lithium ion battery is protected against deep discharging by the “Electronic Cell Protection (ECP)”. When the battery is empty, the machine is switched off by means of a protective circuit: The inserted tool no longer rotates.

Working Advice

- ▶ **Wait until the machine has come to a standstill before placing it down.**

The removal capacity during sanding is mainly determined by the selection of the sanding sheet.

Only flawless sanding sheets achieve good sanding capacity and extend the service life of the machine.

Pay attention to apply uniform sanding pressure; this increases the working life of the sanding sheets.

Intensifying the sanding pressure does not lead to an increase of the sanding capacity, but to increased wear of the machine and the sanding sheet.

For precise on-the-spot sanding of edges, corners and hard to reach areas, it is also possible to work only with the tip or an edge of the sanding plate.

A sanding sheet that has been used for metal should not be used for other materials.

Use only original Bosch sanding accessories.

Maintenance and Service

Maintenance and Cleaning

- ▶ **Before any work on the machine (e. g. maintenance, changing the tool, etc.) as well as during its transport and storage, lock the On/Off switch in the off position.** There is danger of injury when the On/Off switch is unintentionally actuated.
- ▶ **For safe and proper working, always keep the machine and ventilation slots clean.**

When the battery is no longer operative, please refer to an authorised after-sales service agent for Bosch power tools.

If the machine should fail despite the care taken in manufacturing and testing procedures, repair should be carried out by an after-sales service centre for Bosch power tools.

In all correspondence and spare parts order, please always include the 10-digit article number given on the type plate of the machine.

After-sales Service and Customer Assistance

Our after-sales service responds to your questions concerning maintenance and repair of your product as well as spare parts. Exploded views and information on spare parts can also be found under:

www.bosch-pt.com

Our customer service representatives can answer your questions concerning possible applications and adjustment of products and accessories.

Great Britain

Robert Bosch Ltd. (B.S.C.)
 P.O. Box 98
 Broadwater Park
 North Orbital Road
 Denham
 Uxbridge
 UB 9 5HJ
 Tel. Service: +44 (0844) 736 0109
 Fax: +44 (0844) 736 0146
 E-Mail: boschservicecentre@bosch.com

Ireland

Origo Ltd.
 Unit 23 Magna Drive
 Magna Business Park
 City West
 Dublin 24
 Tel. Service: +353 (01) 4 66 67 00
 Fax: +353 (01) 4 66 68 88

Australia, New Zealand and Pacific Islands

Robert Bosch Australia Pty. Ltd.
 Power Tools
 Locked Bag 66
 Clayton South VIC 3169
 Customer Contact Center
 Inside Australia:
 Phone: +61 (01300) 307 044
 Fax: +61 (01300) 307 045
 Inside New Zealand:
 Phone: +64 (0800) 543 353
 Fax: +64 (0800) 428 570
 Outside AU and NZ:
 Phone: +61 (03) 9541 5555
 www.bosch.com.au

Republic of South Africa**Customer service**

Hotline: +27 (011) 6 51 96 00

Gauteng – BSC Service Centre

35 Roper Street, New Centre
 Johannesburg
 Tel.: +27 (011) 4 93 93 75
 Fax: +27 (011) 4 93 01 26
 E-Mail: bsctools@icon.co.za

KZN – BSC Service Centre

Unit E, Almar Centre
 143 Crompton Street
 Pinetown
 Tel.: +27 (031) 7 01 21 20
 Fax: +27 (031) 7 01 24 46
 E-Mail: bsc.dur@za.bosch.com

Western Cape – BSC Service Centre

Democracy Way, Prosperity Park
 Milnerton
 Tel.: +27 (021) 5 51 25 77
 Fax: +27 (021) 5 51 32 23
 E-Mail: bsc@zsd.co.za

Bosch Headquarters

Midrand, Gauteng
 Tel.: +27 (011) 6 51 96 00
 Fax: +27 (011) 6 51 98 80
 E-Mail: rbsa-hq.pts@za.bosch.com

Transport

Dispatch batteries only when the housing is undamaged. Tape or mask off open contacts and pack up the battery in such a manner that it cannot move around in the packaging. When dispatching lithium-ion batteries, compulsory labeling may be required. Please observe the respective national regulations.

Disposal

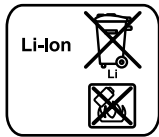
The machine, accessories and packaging should be sorted for environmental-friendly recycling.

Only for EC countries:

Do not dispose of power tools into household waste!

According the European Guideline 2002/96/EC for Waste Electrical and Electronic Equipment and its implementation into national

right, power tools that are no longer usable must be collected separately and disposed of in an environmentally correct manner.

Battery packs/batteries:**Li-ion:**

Please observe the instructions in section “Transport”, page 23.

Do not dispose of battery packs/batteries into household waste, fire or water. Battery packs/batteries should, if possible, be discharged, collected, recycled or disposed of in an environmental-friendly manner.

Only for EC countries:

Defective or dead out battery packs/batteries must be recycled according the guideline 2006/66/EC.

Batteries no longer suitable for use can be directly returned at:

Great Britain

Robert Bosch Ltd. (B.S.C.)
P.O. Box 98
Broadwater Park
North Orbital Road
Denham
Uxbridge
UB 9 5HJ
Tel. Service: +44 (0844) 736 0109
Fax: +44 (0844) 736 0146
E-Mail: boschservicecentre@bosch.com

Subject to change without notice.

Avertissements de sécurité

Avertissements de sécurité généraux pour l'outil

⚠ AVERTISSEMENT Lire tous les avertissements de sécurité et toutes les instructions. Ne pas suivre les avertissements et instructions peut donner lieu à un choc électrique, un incendie et/ou une blessure sérieuse.

Conserver tous les avertissements et toutes les instructions pour pouvoir s'y reporter ultérieurement.

Le terme « outil » dans les avertissements fait référence à votre outil électrique alimenté par le secteur (avec cordon d'alimentation) ou votre outil fonctionnant sur batterie (sans cordon d'alimentation).

1) Sécurité de la zone de travail

- a) **Conserver la zone de travail propre et bien éclairée.** Les zones en désordre ou sombres sont propices aux accidents.
- b) **Ne pas faire fonctionner les outils électriques en atmosphère explosive, par exemple en présence de liquides inflammables, de gaz ou de poussières.** Les outils électriques produisent des étincelles qui peuvent enflammer les poussières ou les fumées.
- c) **Maintenir les enfants et les personnes présentes à l'écart pendant l'utilisation de l'outil.** Les distractions peuvent vous faire perdre le contrôle de l'outil.

2) Sécurité électrique

- a) **Il faut que les fiches de l'outil électrique soient adaptées au socle. Ne jamais modifier la fiche de quelque façon que ce soit. Ne pas utiliser d'adaptateurs avec des outils à branchement de terre.** Des fiches non modifiées et des socles adaptés réduiront le risque de choc électrique.
- b) **Éviter tout contact du corps avec des surfaces reliées à la terre telles que les tuyaux, les radiateurs, les cuisinières et les réfrigérateurs.** Il existe un risque accru de choc électrique si votre corps est relié à la terre.

- c) **Ne pas exposer les outils à la pluie ou à des conditions humides.** La pénétration d'eau à l'intérieur d'un outil augmentera le risque de choc électrique.
- d) **Ne pas maltraiter le cordon. Ne jamais utiliser le cordon pour porter, tirer ou débrancher l'outil. Maintenir le cordon à l'écart de la chaleur, du lubrifiant, des arêtes ou des parties en mouvement.** Les cordons endommagés ou emmêlés augmentent le risque de choc électrique.
- e) **Lorsqu'on utilise un outil à l'extérieur, utiliser un prolongateur adapté à l'utilisation extérieure.** L'utilisation d'un cordon adapté à l'utilisation extérieure réduit le risque de choc électrique.
- f) **Si l'usage d'un outil dans un emplacement humide est inévitable, utiliser une alimentation protégée par un dispositif à courant différentiel résiduel (RCD).** L'usage d'un RCD réduit le risque de choc électrique.

3) Sécurité des personnes

- a) **Rester vigilant, regarder ce que vous êtes en train de faire et faire preuve de bon sens dans l'utilisation de l'outil. Ne pas utiliser un outil lorsque vous êtes fatigué ou sous l'emprise de drogues, d'alcool ou de médicaments.** Un moment d'inattention en cours d'utilisation d'un outil peut entraîner des blessures graves des personnes.
- b) **Utiliser un équipement de sécurité. Toujours porter une protection pour les yeux.** Les équipements de sécurité tels que les masques contre les poussières, les chaussures de sécurité antidérapantes, les casques ou les protections acoustiques utilisés pour les conditions appropriées réduiront les blessures des personnes.
- c) **Éviter tout démarrage intempestif. S'assurer que l'interrupteur est en position arrêt avant de brancher l'outil au secteur et/ou au bloc de batteries, de le ramasser ou de le porter.** Porter les outils en ayant le doigt sur l'interrupteur ou brancher des outils dont l'interrupteur est en position marche est source d'accidents.

- d) **Retirer toute clé de réglage avant de mettre l'outil en marche.** Une clé laissée fixée sur une partie tournante de l'outil peut donner lieu à des blessures de personnes.
- e) **Ne pas se précipiter. Garder une position et un équilibre adaptés à tout moment.** Cela permet un meilleur contrôle de l'outil dans des situations inattendues.
- f) **S'habiller de manière adaptée. Ne pas porter de vêtements amples ou de bijoux. Garder les cheveux, les vêtements et les gants à distance des parties en mouvement.** Des vêtements amples, des bijoux ou les cheveux longs peuvent être pris dans des parties en mouvement.
- g) **Si des dispositifs sont fournis pour le raccordement d'équipements pour l'extraction et la récupération des poussières, s'assurer qu'ils sont connectés et correctement utilisés.** Utiliser des collecteurs de poussière peut réduire les risques dus aux poussières.

4) Utilisation et entretien de l'outil

- a) **Ne pas forcer l'outil. Utiliser l'outil adapté à votre application.** L'outil adapté réalisera mieux le travail et de manière plus sûre au régime pour lequel il a été construit.
- b) **Ne pas utiliser l'outil si l'interrupteur ne permet pas de passer de l'état de marche à arrêt et vice versa.** Tout outil qui ne peut pas être commandé par l'interrupteur est dangereux et il faut le faire réparer.
- c) **Débrancher la fiche de la source d'alimentation en courant et/ou le bloc de batteries de l'outil avant tout réglage, changement d'accessoires ou avant de ranger l'outil.** De telles mesures de sécurité préventives réduisent le risque de démarrage accidentel de l'outil.
- d) **Conserver les outils à l'arrêt hors de la portée des enfants et ne pas permettre à des personnes ne connaissant pas l'outil ou les présentes instructions de le faire fonctionner.** Les outils sont dangereux entre les mains d'utilisateurs novices.

- e) **Observer la maintenance de l'outil. Vérifier qu'il n'y a pas de mauvais alignement ou de blocage des parties mobiles, des pièces cassées ou toute autre condition pouvant affecter le fonctionnement de l'outil. En cas de dommages, faire réparer l'outil avant de l'utiliser.** De nombreux accidents sont dus à des outils mal entretenus.
- f) **Garder affûtés et propres les outils permettant de couper.** Des outils destinés à couper correctement entretenus avec des pièces coupantes tranchantes sont moins susceptibles de bloquer et sont plus faciles à contrôler.
- g) **Utiliser l'outil, les accessoires et les lames etc., conformément à ces instructions, en tenant compte des conditions de travail et du travail à réaliser.** L'utilisation de l'outil pour des opérations différentes de celles prévues pourrait donner lieu à des situations dangereuses.

5) Utilisation des outils fonctionnant sur batteries et précautions d'emploi

- a) **Ne recharger qu'avec le chargeur spécifié par le fabricant.** Un chargeur qui est adapté à un type de bloc de batteries peut créer un risque de feu lorsqu'il est utilisé avec un autre type de bloc de batteries.
- b) **N'utiliser les outils qu'avec des blocs de batteries spécifiquement désignés.** L'utilisation de tout autre bloc de batteries peut créer un risque de blessure et de feu.
- c) **Lorsqu'un bloc de batteries n'est pas utilisé, le maintenir à l'écart de tout autre objet métallique, par exemple trombones, pièces de monnaie, clés, clous, vis ou autres objets de petite taille qui peuvent donner lieu à une connexion d'une borne à une autre.** Le court-circuitage des bornes d'une batterie entre elles peut causer des brûlures ou un feu.
- d) **Dans de mauvaises conditions, du liquide peut être éjecté de la batterie ; éviter tout contact. En cas de contact accidentel, nettoyer à l'eau. Si le liquide entre en contact avec les yeux, rechercher en plus une aide médicale.** Le liquide éjecté des batteries peut causer des irritations ou des brûlures.

6) Maintenance et entretien

- a) **Faire entretenir l'outil par un réparateur qualifié utilisant uniquement des pièces de rechange identiques.** Cela assurera que la sécurité de l'outil est maintenue.

Instructions de sécurité pour meuleuses

- ▶ **N'utiliser l'outil électroportatif que pour un travail à sec.** La pénétration d'eau dans un outil électroportatif augmente le risque d'un choc électrique.
- ▶ **Attention ! Risque d'incendie ! Éviter la surchauffe des matériaux travaillés et de la ponceuse. Vider toujours le bac de récupération des poussières avant de faire une pause de travail.** Les particules de poussière se trouvant dans le sac à poussières, le microfiltre, le sac en papier (ou dans le sac à poussières en tissu ou le filtre de l'aspirateur) peuvent s'enflammer d'elles-mêmes dans des conditions défavorables, p. ex. projection d'étincelles lors du ponçage de pièces en métal, ceci notamment lorsque les particules de poussières sont mélangées à des résidus de vernis, de polyuréthane ou d'autres substances chimiques et que les matériaux travaillés sont très chauds après avoir été travaillés pendant une période assez longue.
- ▶ **Bloquer la pièce à travailler.** Une pièce à travailler serrée par des dispositifs de serrage appropriés ou dans un étau est fixée de manière plus sûre que tenue dans les mains.
- ▶ **Maintenir propre l'espace de travail.** Les mélanges de matériaux sont particulièrement dangereux. Les poussières de métaux légers peuvent être explosives ou inflammables.
- ▶ **Ne pas ouvrir l'accu.** Risque de court-circuit.



Protéger l'accu de toute source de chaleur, comme p. ex. l'exposition directe au soleil, au feu, à l'eau et à l'humidité. Il y a un risque d'explosion.

- ▶ **En cas d'endommagement et d'utilisation non conforme de l'accu, des vapeurs peuvent s'échapper. Ventiler le lieu de travail et, en cas de malaises, consulter un médecin.** Les vapeurs peuvent entraîner des irritations des voies respiratoires.
- ▶ **N'utiliser l'accu qu'avec votre outil électroportatif Bosch.** Seulement ainsi l'accu est protégé contre une surcharge dangereuse.
- ▶ **N'utiliser que des accus d'origine Bosch qui ont la tension indiquée sur la plaque signalétique de l'outil électroportatif.** Lors de l'utilisation d'autres accus, p. ex. d'accus non authentiques, d'accus modifiés ou d'autres fabricants, il y a danger de blessures et de dommages matériels causés par des accus qui explosent.

Description du fonctionnement



Il est impératif de lire toutes les consignes de sécurité et toutes les instructions. Le non-respect des avertissements et instructions indiqués ci-après peut conduire à une électrocution, un incendie et/ou de graves blessures.

Utilisation conforme

L'appareil est conçu pour le ponçage et le polissage à sec des surfaces en bois, mastic ainsi que des surfaces vernies. Il est particulièrement approprié pour le travail des profilés et des coins ou des endroits d'accès difficile.

Éléments de l'appareil

La numérotation des éléments de l'appareil se réfère à la représentation de l'outil électroportatif sur la page graphique.

- 1 Touche de déverrouillage de l'accumulateur
- 2 Accu *
- 3 Bac de récupération des poussières, complet (micro filtersystem)
- 4 Feuille abrasive *
- 5 Plateau de ponçage

- 6 Levier SDS pour le déverrouillage du plateau de ponçage
- 7 Voyant lumineux indiquant l'état de charge de l'accu
- 8 Interrupteur Marche/Arrêt
- 9 Poignée (surface de préhension isolante)
- 10 Sortie d'aspiration
- 11 Filtre (micro filtersystem)
- 12 Adaptateur d'aspiration*
- 13 Tuyau d'aspiration*
- 14 Patin « Spécial Persiennes »*
- 15 Languette de ponçage, plate*
- 16 Feuille abrasive pour languette de ponçage*
- 17 Languette de ponçage, ovale*

* Les accessoires décrits ou illustrés ne sont pas tous compris dans la fourniture. Vous trouverez les accessoires complets dans notre programme d'accessoires.

Caractéristiques techniques

Ponceuse multiple à accu		PSM 18 LI
N° d'article		3 603 CA1 3..
Tension nominale	V=	18
Vitesse à vide	tr/min	11000
Vitesse d'oscillation à vide	min ⁻¹	22000
Surface de la feuille abrasive	cm ²	104
Diamètre d'amplitude d'oscillation	mm	1,6
Poids suivant EPTA-Procédure 01/2003	kg	1,3

Respectez impérativement le numéro d'article se trouvant sur la plaque signalétique de l'outil électroportatif. Les désignations commerciales des différents outils électroportatifs peuvent varier.

Niveau sonore et vibrations

Valeurs de mesure du niveau sonore relevées conformément à la norme EN 60745.

Les mesures réelles (A) du niveau de pression acoustique de l'appareil sont de 72 dB(A). Incertitude K=3 dB.

Lors du travail, le niveau sonore peut dépasser 80 dB(A).

Porter une protection acoustique !

Valeurs totales des vibrations (somme vectorielle des trois axes directionnels) relevées conformément à la norme EN 60745 :

Valeur d'émission vibratoire $a_{rh} = 7 \text{ m/s}^2$, incertitude K = 1,5 m/s².

Le niveau d'oscillation indiqué dans ces instructions d'utilisation a été mesuré conformément à la norme EN 60745 et peut être utilisé pour une comparaison d'outils électroportatifs. Il est également approprié pour une estimation préliminaire de la charge vibratoire.

Le niveau d'oscillation correspond aux utilisations principales de l'outil électroportatif. Si l'outil électrique est cependant utilisé pour d'autres applications, avec d'autres outils de travail ou avec un entretien non approprié, le niveau d'oscillation peut être différent. Ceci peut augmenter considérablement la charge vibratoire pendant toute la durée de travail.

Pour une estimation précise de la charge vibratoire, il est recommandé de prendre aussi en considération les périodes pendant lesquelles l'appareil est éteint ou en fonctionnement, mais pas vraiment utilisé. Ceci peut réduire considérablement la charge vibratoire pendant toute la durée de travail.

Déterminez des mesures de protection supplémentaires pour protéger l'utilisateur des effets de vibrations, telles que par exemple : entretien de l'outil électrique et des outils de travail, maintenir les mains chaudes, organisation judicieuse des opérations de travail.

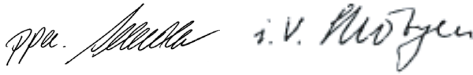
Déclaration de conformité

Nous déclarons sous notre propre responsabilité que le produit décrit sous « Caractéristiques techniques » est en conformité avec les normes ou documents normatifs suivants : EN 60745 conformément aux termes des réglementations en vigueur 2004/108/CE, 2006/42/CE.

Dossier technique auprès de :
Robert Bosch GmbH, PT/ESC,
D-70745 Leinfelden-Echterdingen

Dr. Egbert Schneider
Senior Vice President
Engineering

Dr. Eckerhard Strötgen
Head of Product
Certification



Robert Bosch GmbH, Power Tools Division
D-70745 Leinfelden-Echterdingen
14.04.2010

Montage

- ▶ **Avant d'effectuer des travaux sur l'outil électroportatif (p. ex. travaux d'entretien, changement d'outils, etc.) et avant de le transporter ou stocker, bloquez toujours l'interrupteur Marche/Arrêt en position d'arrêt.** Il y a risque d'accidents lorsqu'on appuie par mégarde sur l'interrupteur Marche/Arrêt.

Charger l'accu (voir figures A–B)

- ▶ **N'utilisez que les chargeurs indiqués sur la page des accessoires.** Seuls ces chargeurs sont adaptés à l'accu à ions lithium utilisé dans votre outil électroportatif.

Note : L'accu est fourni en état de charge faible. Afin de garantir la puissance complète de l'accu, chargez complètement l'accu dans le chargeur avant la première mise en service.

L'accu à ions lithium peut être rechargé à tout moment, sans que sa durée de vie n'en soit réduite. Le fait d'interrompre le processus de charge n'endommage pas l'accu.

Grâce à la Protection Electronique des Cellules « Electronic Cell Protection (ECP) », l'accu à ions lithium est protégé contre une décharge profonde. Lorsque l'accumulateur est déchargé, l'outil électroportatif s'arrête grâce à un dispositif d'arrêt de protection : L'outil de travail ne tourne plus.

⚠ ATTENTION **Après la mise hors fonctionnement automatique de l'outil électroportatif, ne plus appuyer sur l'interrupteur Marche/Arrêt.** Ceci pourrait endommager l'accu.

Pour sortir l'accu **2**, appuyez sur la touche de déverrouillage **1** et sortez l'accu par derrière de l'outil électroportatif. **Ne forcez pas.**

L'accu est équipé d'une surveillance NTC de température qui ne permet de charger l'accu que sur une plage de température entre 0 °C et 45 °C. La durée de vie de l'accu s'en trouve ainsi augmentée.

Respectez les indications concernant l'élimination.

Aspiration de poussières/de copeaux

- ▶ Les poussières de matériaux tels que peintures contenant du plomb, certains bois, minéraux ou métaux, peuvent être nuisibles à la santé. Entrer en contact ou aspirer les poussières peut entraîner des réactions allergiques et/ou des maladies respiratoires auprès de l'utilisateur ou de personnes se trouvant à proximité.

Certaines poussières telles que les poussières de chêne ou de hêtre sont considérées comme cancérigènes, surtout en association avec des additifs pour le traitement du bois (chromate, lazure). Les matériaux contenant de l'amiante ne doivent être travaillés que par des personnes qualifiées.

- Si possible, utilisez un dispositif d'aspiration des poussières.
- Veillez à bien aérer la zone de travail.
- Il est recommandé de porter un masque respiratoire avec un niveau de filtration de classe P2.

Respectez les règlements spécifiques aux matériaux à traiter en vigueur dans votre pays.

Aspiration interne avec bac de récupération des poussières (voir figures C1 – C4)

Montez le bac de récupération des poussières **3** sur la sortie d'aspiration **10** et faites-le s'enclencher.

Pour vider le bac de récupération des poussières **3** retirez le bac de récupération des poussières vers le bas.

Avant d'ouvrir le bac de récupération des poussières **3** il est recommandé de détacher les poussières du filtre en frappant le bac sur un support stable.

Tenez bien le bac de récupération de poussières **3**, relevez le filtre **11** vers le haut et videz le bac de récupération de poussières. Nettoyez les lames du filtre **11** à l'aide d'une brosse douce.

Aspiration externe de copeaux (voir figure D)

Montez l'adaptateur d'aspiration **12** sur la sortie d'aspiration **10**. L'adaptateur d'aspiration **12** peut être branché sur un tuyau d'aspiration d'un diamètre de 19 mm.

Vous trouverez un tableau pour le raccordement aux différents aspirateurs à la fin de ces instructions d'utilisation.

L'aspirateur doit être approprié au matériau à travailler.

Pour l'aspiration de poussières particulièrement nuisibles à la santé, cancérigènes ou sèches, utilisez des aspirateurs spécifiques.

Changement de la feuille abrasive (voir figure E)

Avant de monter une nouvelle feuille abrasive, éliminez les poussières et saletés se trouvant sur le plateau de ponçage **5** à l'aide d'un pinceau p. ex.

Afin de garantir une bonne aspiration de poussières, assurez-vous que les trous perforés de la feuille abrasive et du plateau de ponçage coïncident.

Le plateau de ponçage **5** est équipée d'un revêtement auto-agrippant, ce qui permet de fixer rapidement et facilement les feuilles abrasives.

Tapotez légèrement sur le revêtement auto-agrippant du plateau de ponçage **5** avant de monter la feuille abrasive **4** afin d'obtenir une adhésion optimale.

L'outil électroportatif est équipé de 2 feuilles abrasives qui peuvent être remplacées séparément selon leur état d'usage.

- ▶ **N'utilisez l'outil électroportatif que lorsque les deux feuilles abrasives sont montées.**
- ▶ **N'utilisez que des feuilles abrasives qui ont la même grosseur de grains.**

Placez la feuille abrasive **4** de façon à la faire coïncider avec un bord du plateau de ponçage **5** et appuyez sur la feuille abrasive par un léger mouvement de rotation dans le sens des aiguilles d'une montre.

Pour retirer la feuille abrasive **4**, prenez-la par un coin et retirez-la du plateau de ponçage **5**.

Il est possible d'utiliser les feuilles abrasives de la ponceuse Delta Bosch.

Montez les accessoires de ponçage tels que les non-tissé ou les feutres à polir de la même manière sur le plateau de ponçage.

Choix de la feuille abrasive

En fonction du matériau à travailler et du travail demandé, il existe différentes feuilles abrasives :

		Grains	
red:Wood		40–180	
Pour travailler tous les bois			
Pour le dégrossissage p. ex. de poutres et planches rugueuses, non rabotées	grossier	40	
Pour la rectification (plane) et le nivellement de petites rugosités	moyenne	80, 120	
Pour la rectification de parachèvement et le ponçage du bois	fin	180	
white:Paint		40–180	
Pour travailler couches de peinture/vernis ou apprêts comme p. ex. mastic ou masse de remplissage			
Pour retirer des couches de peinture	grossier	40	
Pour poncer des couches de base de peinture	moyenne	80, 120	
Pour le finissage d'apprêts avant l'application de la peinture laquée	fin	180	
Pour retravailler ou pour polir des matériaux, notamment le métal et la pierre, utilisez un non-tissé ou un feutre à polir.			
En fonction de la qualité souhaitée de la surface à travailler, utilisez le type de non-tissé ou de feutre à polir le mieux adapté au travail à effectuer.			

Changement du plateau de ponçage (voir figure F)

- ❶ Poussez le levier SDS du déverrouillage du plateau de ponçage **6** vers la droite jusqu'à la butée.
- ❷ Retirez le plateau de ponçage **5**.
- ❸ Guidez le plateau de ponçage **5** par le bas contre la fixation du plateau de ponçage et le presser solidement.
- ❹ Poussez le levier SDS pour le déverrouillage du plateau de ponçage **6** vers la gauche jusqu'à la butée.

Au cas où le coin avant de la feuille abrasive serait usé, le plateau de ponçage complet peut être retiré et – orienté de 120° et être – remonté.

Plateaux de ponçage spéciaux

Il est possible de remplacer le plateau de ponçage **5** fourni par un plateau de ponçage spécial disponible comme accessoire.

Le montage du plateau de ponçage spécial s'effectue comme le remplacement du plateau de ponçage fourni.

Le montage et le démontage de la feuille abrasive correspondante s'effectuent comme le changement de la feuille abrasive d'origine.

Plateau de ponçage pour lamelles (voir figure G)

L'utilisation du plateau de ponçage pour lamelles **14** permet de travailler des endroits d'accès particulièrement difficile tels que les lamelles de fenêtres, armoires ou portes.

Languette de ponçage, plate (voir figure H)

La languette de ponçage plate **15** permet de travailler p. ex. des fentes étroites et des espaces très restreints.

Languette de ponçage, ovale (voir figure I)

La languette de ponçage ovale **17** permet de travailler des pièces convexes et concaves, des corps creux tels qu'on les trouve p. ex. sur des meubles, rampes d'escaliers ou radiateurs.

Mise en marche

Mise en service

Montage de l'accu

- **N'utilisez que des accus à ions lithium d'origine Bosch dont la tension correspond à celle indiquée sur la plaque signalétique de l'outil électroportatif.** L'utilisation de tout autre accumulateur peut entraîner des blessures et des risques d'incendie.

Mise en Marche/Arrêt

Pour la **mise en service** de l'outil électroportatif, poussez l'interrupteur Marche/Arrêt **8** vers le bas en position « **1** ».

Pour **arrêter** l'outil électroportatif, poussez l'interrupteur Marche/Arrêt **8** vers le haut en position « **0** ».

Voyant lumineux indiquant l'état de charge de l'accu

Quand l'outil électroportatif est en marche, le voyant lumineux **7** indique l'état de charge de l'accu ; il consiste de 3 LED vertes.

LED	Capacité
Lumière permanente 3 x verte	≥ 66%
Lumière permanente 2 x verte	34–65%
Lumière permanente 1 x verte	11–33%
Lumière clignotante lente 1 x verte	≤ 10%

Protection contre surcharge en fonction de la température

Si vous utilisez l'outil électroportatif conformément à sa conception, il ne peut pas subir de surcharge. Lors d'une sollicitation trop élevée ou lors d'un dépassement de la température d'accu admissible de 70 °C, l'électronique arrête l'outil électroportatif jusqu'à ce que la température se retrouve dans la plage de température de service admissible.

Les 3 LED du voyant lumineux indiquant l'état de charge de l'accu 7 clignotent rapidement, lorsque la température de l'accu se situe en dehors de la plage de température de service de -20 à +70 °C et/ou le dispositif de protection contre les surcharges est déclenché.

Protection contre une décharge profonde

Grâce à la Protection Electronique des Cellules « Electronic Cell Protection (ECP) », l'accu à ions lithium est protégé contre une décharge profonde. Lorsque l'accumulateur est déchargé, l'outil électroportatif s'arrête grâce à un dispositif d'arrêt de protection : L'outil de travail ne tourne plus.

Instructions d'utilisation

- ▶ **Avant de reposer l'outil électroportatif, attendre que celui-ci soit complètement à l'arrêt.**

L'enlèvement de matière dépend essentiellement du choix de la feuille abrasive.

Seules des feuilles abrasives impeccables assurent un bon travail de ponçage et ménagent l'outil électroportatif.

Veillez à ce que la pression de travail soit régulière, afin d'augmenter la durée de vie des feuilles abrasives.

Une pression trop élevée exercée sur l'appareil n'a pas pour conséquence une meilleure puissance de ponçage mais une usure plus importante de l'outil électroportatif et de la feuille abrasive.

Pour poncer avec une précision extrême dans les coins, sur des bords et dans des endroits d'accès difficile, il est également possible de ne travailler qu'avec la pointe ou le bord du plateau de ponçage.

Une feuille abrasive avec laquelle on a travaillé du métal, ne doit pas être utilisée pour d'autres matériaux.

N'utilisez que des accessoires de ponçage d'origine Bosch.

Entretien et Service Après-Vente

Nettoyage et entretien

- ▶ **Avant d'effectuer des travaux sur l'outil électroportatif (p. ex. travaux d'entretien, changement d'outils, etc.) et avant de le transporter ou stocker, bloquez toujours l'interrupteur Marche/Arrêt en position d'arrêt.** Il y a risque d'accidents lorsqu'on appuie par mégarde sur l'interrupteur Marche/Arrêt.
- ▶ **Veillez à ce que l'outil électroportatif ainsi que les ouïes de ventilation soient toujours propres afin d'obtenir un travail impeccable et sûr.**

Au cas où l'accu ne fonctionnerait plus, veuillez vous adresser à une station de Service Après-Vente agréée pour outillage Bosch.

Si, malgré tous les soins apportés à la fabrication et au contrôle de l'appareil, celui-ci présentait un défaut, la réparation ne doit être confiée qu'à une station de Service Après-Vente agréée pour outillage Bosch.

Pour toute demande de renseignement ou commande de pièces de rechange, précisez-nous impérativement le numéro d'article à dix chiffres de l'outil électroportatif indiqué sur la plaque signalétique.

Service Après-Vente et Assistance Des Clients

Notre Service Après-Vente répond à vos questions concernant la réparation et l'entretien de votre produit et les pièces de rechange. Vous trouverez des vues éclatées ainsi que des informations concernant les pièces de rechange également sous :

www.bosch-pt.com

Les conseillers techniques Bosch sont à votre disposition pour répondre à vos questions concernant l'achat, l'utilisation et le réglage de vos produits et de leurs accessoires.

France

Vous êtes un utilisateur, contactez :
 Le Service Clientèle Bosch Outillage Electroportatif
 Tel. : 0 811 36 01 22
 (coût d'une communication locale)
 Fax : +33 (0) 1 49 45 47 67
 E-Mail :
 contact.outillage-electroportatif@fr.bosch.com

Vous êtes un revendeur, contactez :
 Robert Bosch (France) S.A.S.
 Service Après-Vente Electroportatif
 126, rue de Stalingrad
 93705 DRANCY Cédex
 Tel. : +33 (0) 1 43 11 90 06
 Fax : +33 (0) 1 43 11 90 33
 E-Mail :
 sav.outillage-electroportatif@fr.bosch.com

Belgique, Luxembourg

Tel. : +32 (070) 22 55 65
 Fax : +32 (070) 22 55 75
 E-Mail : outillage.gereedschap@be.bosch.com

Suisse

Tel. : +41 (044) 8 47 15 12
 Fax : +41 (044) 8 47 15 52

Transport

N'expédiez les accus que si le carter ne présente pas de dommages. Recouvrez les contacts non protégés et emballez l'accu de manière à ce qu'il ne puisse pas se déplacer dans l'emballage.

Une obligation de marquage peut être nécessaire pour le renvoi d'accus à ions lithium ; respectez les réglementations nationales en vigueur.

Élimination des déchets

Les outils électroportatifs, ainsi que leurs accessoires et emballages, doivent pouvoir suivre chacun une voie de recyclage appropriée.

Seulement pour les pays de l'Union Européenne :



Ne jetez pas votre appareil électroportatif avec les ordures ménagères !

Conformément à la directive européenne 2002/96/CE relative aux déchets d'équipements électriques et électroniques et sa mise en vigueur conformément aux législations nationales, les outils électroportatifs dont on ne peut plus se servir doivent être isolés et suivre une voie de recyclage appropriée.

Accus/piles :



Ion lithium :

Respectez les indications données dans le chapitre « Transport », page 33.

Ne jetez pas les accus/piles avec les ordures ménagères, ni dans les flammes ou l'eau. Les accus/piles doivent être collectés, recyclés ou éliminés, si possible déchargés, en conformité avec les réglementations en vigueur se rapportant à l'environnement.

Seulement pour les pays de l'Union Européenne :

Les accus/piles usés ou défectueux doivent être recyclés conformément à la directive européenne 2006/66/CE.

Les accus/piles dont on ne peut plus se servir peuvent être déposés directement auprès de :

Suisse

Batrec AG
 3752 Wimmis BE

Sous réserve de modifications.

Instrucciones de seguridad

Advertencias de peligro generales para herramientas eléctricas

⚠️ ADVERTENCIA Lea íntegramente estas advertencias de peligro e instrucciones. En caso de no atenerse a las advertencias de peligro e instrucciones siguientes, ello puede ocasionar una descarga eléctrica, un incendio y/o lesión grave.

Guardar todas las advertencias de peligro e instrucciones para futuras consultas.

El término herramienta eléctrica empleado en las siguientes advertencias de peligro se refiere a herramientas eléctricas de conexión a la red (con cable de red) y a herramientas eléctricas accionadas por acumulador (o sea, sin cable de red).

1) Seguridad del puesto de trabajo

- a) **Mantenga limpio y bien iluminado su puesto de trabajo.** El desorden o una iluminación deficiente en las áreas de trabajo pueden provocar accidentes.
- b) **No utilice la herramienta eléctrica en un entorno con peligro de explosión, en el que se encuentren combustibles líquidos, gases o material en polvo.** Las herramientas eléctricas producen chispas que pueden llegar a inflamar los materiales en polvo o vapores.
- c) **Mantenga alejados a los niños y otras personas de su puesto de trabajo al emplear la herramienta eléctrica.** Una distracción le puede hacer perder el control sobre la herramienta eléctrica.

2) Seguridad eléctrica

- a) **El enchufe de la herramienta eléctrica debe corresponder a la toma de corriente utilizada. No es admisible modificar el enchufe en forma alguna. No emplear adaptadores en herramientas eléctricas dotadas con una toma de tierra.** Los enchufes sin modificar adecuados a las respectivas tomas de corriente reducen el riesgo de una descarga eléctrica.

- b) **Evite que su cuerpo toque partes conectadas a tierra como tuberías, radiadores, cocinas y refrigeradores.** El riesgo a quedar expuesto a una sacudida eléctrica es mayor si su cuerpo tiene contacto con tierra.

- c) **No exponga la herramienta eléctrica a la lluvia y evite que penetren líquidos en su interior.** Existe el peligro de recibir una descarga eléctrica si penetran ciertos líquidos en la herramienta eléctrica.

- d) **No utilice el cable de red para transportar o colgar la herramienta eléctrica, ni tire de él para sacar el enchufe de la toma de corriente. Mantenga el cable de red alejado del calor, aceite, esquinas cortantes o piezas móviles.** Los cables de red dañados o enredados pueden provocar una descarga eléctrica.

- e) **Al trabajar con la herramienta eléctrica a la intemperie utilice solamente cables de prolongación apropiados para su uso en exteriores.** La utilización de un cable de prolongación adecuado para su uso en exteriores reduce el riesgo de una descarga eléctrica.

- f) **Si fuese imprescindible utilizar la herramienta eléctrica en un entorno húmedo, es necesario conectarla a través de un fusible diferencial.** La aplicación de un fusible diferencial reduce el riesgo a exponerse a una descarga eléctrica.

3) Seguridad de personas

- a) **Esté atento a lo que hace y emplee la herramienta eléctrica con prudencia. No utilice la herramienta eléctrica si estuviese cansado, ni tampoco después de haber consumido alcohol, drogas o medicamentos.** El no estar atento durante el uso de la herramienta eléctrica puede provocarle serias lesiones.

b) Utilice un equipo de protección personal y en todo caso unas gafas de protección.

El riesgo a lesionarse se reduce considerablemente si, dependiendo del tipo y la aplicación de la herramienta eléctrica empleada, se utiliza un equipo de protección adecuado como una mascarilla antipolvo, zapatos de seguridad con suela antideslizante, casco, o protectores auditivos.

c) Evite una puesta en marcha fortuita. Asegurarse de que la herramienta eléctrica esté desconectada antes de conectarla a la toma de corriente y/o al montar el acumulador, al recogerla, y al transportarla.

Si transporta la herramienta eléctrica sujetándola por el interruptor de conexión/desconexión, o si alimenta la herramienta eléctrica estando ésta conectada, ello puede dar lugar a un accidente.

d) Retire las herramientas de ajuste o llaves fijas antes de conectar la herramienta eléctrica. Una herramienta de ajuste o llave fija colocada en una pieza rotante puede producir lesiones al poner a funcionar la herramienta eléctrica.

e) Evite posturas arriesgadas. Trabaje sobre una base firme y mantenga el equilibrio en todo momento. Ello le permitirá controlar mejor la herramienta eléctrica en caso de presentarse una situación inesperada.

f) Lleve puesta una vestimenta de trabajo adecuada. No utilice vestimenta amplia ni joyas. Mantenga su pelo, vestimenta y guantes alejados de las piezas móviles. La vestimenta suelta, el pelo largo y las joyas se pueden enganchar con las piezas en movimiento.

g) Siempre que sea posible utilizar unos equipos de aspiración o captación de polvo, asegúrese que éstos estén montados y que sean utilizados correctamente. El empleo de estos equipos reduce los riesgos derivados del polvo.

4) Uso y trato cuidadoso de herramientas eléctricas

a) No sobrecargue la herramienta eléctrica.

Use la herramienta eléctrica prevista para el trabajo a realizar. Con la herramienta adecuada podrá trabajar mejor y más seguro dentro del margen de potencia indicado.

b) No utilice herramientas eléctricas con un interruptor defectuoso. Las herramientas eléctricas que no se puedan conectar o desconectar son peligrosas y deben hacerse reparar.

c) Saque el enchufe de la red y/o desmonte el acumulador antes de realizar un ajuste en la herramienta eléctrica, cambiar de accesorio o al guardar la herramienta eléctrica. Esta medida preventiva reduce el riesgo a conectar accidentalmente la herramienta eléctrica.

d) Guarde las herramientas eléctricas fuera del alcance de los niños. No permita la utilización de la herramienta eléctrica a aquellas personas que no estén familiarizadas con su uso o que no hayan leído estas instrucciones. Las herramientas eléctricas utilizadas por personas inexpertas son peligrosas.

e) Cuide la herramienta eléctrica con esmero. Controle si funcionan correctamente, sin atascarse, las partes móviles de la herramienta eléctrica, y si existen partes rotas o deterioradas que pudieran afectar al funcionamiento de la herramienta eléctrica. Haga reparar estas piezas defectuosas antes de volver a utilizar la herramienta eléctrica. Muchos de los accidentes se deben a herramientas eléctricas con un mantenimiento deficiente.

f) Mantenga los útiles limpios y afilados. Los útiles mantenidos correctamente se dejan guiar y controlar mejor.

- g) **Utilice la herramienta eléctrica, accesorios, útiles, etc. de acuerdo a estas instrucciones, considerando en ello las condiciones de trabajo y la tarea a realizar.** El uso de herramientas eléctricas para trabajos diferentes de aquellos para los que han sido concebidas puede resultar peligroso.
- 5) **Trato y uso cuidadoso de herramientas accionadas por acumulador**
- a) **Solamente cargar los acumuladores con los cargadores recomendados por el fabricante.** Existe un riesgo de incendio al intentar cargar acumuladores de un tipo diferente al previsto para el cargador.
- b) **Solamente emplee los acumuladores previstos para la herramienta eléctrica.** El uso de otro tipo de acumuladores puede provocar daños e incluso un incendio.
- c) **Si no utiliza el acumulador, guárdelo separado de clips, monedas, llaves, clavos, tornillos o demás objetos metálicos que pudieran puentear sus contactos.** El cortocircuito de los contactos del acumulador puede causar quemaduras o un incendio.
- d) **La utilización inadecuada del acumulador puede provocar fugas de líquido. Evite el contacto con él. En caso de un contacto accidental enjuagar el área afectada con abundante agua. En caso de un contacto con los ojos recurra además inmediatamente a un médico.** El líquido del acumulador puede irritar la piel o producir quemaduras.
- 6) **Servicio**
- a) **Únicamente haga reparar su herramienta eléctrica por un profesional, empleando exclusivamente piezas de repuesto originales.** Solamente así se mantiene la seguridad de la herramienta eléctrica.

Instrucciones de seguridad para lijadoras

- ▶ **Solamente emplee la herramienta eléctrica para lijar en seco.** La penetración de agua en el aparato eléctrico comporta un mayor riesgo de electrocución.
- ▶ **¡Atención! Peligro de incendio. Evite el sobrecalentamiento de la pieza y de la propia lijadora. Vacíe siempre el depósito de polvo antes de cada pausa.** El material en polvo acumulado en el saco colector de polvo, Microfiltro, bolsa de papel (o la bolsa filtrante o filtro del aspirador) puede llegar a autoincendiarse bajo unas condiciones desfavorables, como, p. ej., al proyectarse chispas al lijar metal. La probabilidad de que esto ocurra es mayor si el material va mezclado con partículas de pintura, poliuretano u otras sustancias químicas y si éste se hubiese calentando tras un uso intenso de la herramienta.
- ▶ **Asegure la pieza de trabajo.** Una pieza de trabajo fijada con unos dispositivos de sujeción, o en un tornillo de banco, se mantiene sujeta de forma mucho más segura que con la mano.
- ▶ **Mantenga limpio su puesto de trabajo.** La mezcla de diversos materiales es especialmente peligrosa. Las aleaciones ligeras en polvo pueden arder o explotar.
- ▶ **No intente abrir el acumulador.** Podría provocar un cortocircuito.



Proteja el acumulador del calor excesivo como, p. ej., de una exposición prolongada al sol, del fuego, del agua y de la humedad. Existe el riesgo de explosión.

- ▶ **Si el acumulador se daña o usa de forma inapropiada puede que éste emane vapores. Ventile con aire fresco el recinto y acuda a un médico si nota alguna molestia.** Los vapores pueden llegar a irritar las vías respiratorias.
- ▶ **Únicamente utilice el acumulador en combinación con su herramienta eléctrica Bosch.** Solamente así queda protegido el acumulador contra una sobrecarga peligrosa.
- ▶ **Solamente utilice acumuladores originales Bosch de la tensión indicada en la placa de características de su herramienta eléctrica.** Si se utilizan acumuladores diferentes, como, p. ej., imitaciones, acumuladores recuperados, o de otra marca, existe el riesgo de que éstos exploten y causen daños personales o materiales.

Descripción del funcionamiento



Lea íntegramente estas advertencias de peligro e instrucciones. En caso de no atenderse a las advertencias de peligro e instrucciones siguientes, ello puede ocasionar una descarga eléctrica, un incendio y/o lesión grave.

Utilización reglamentaria

El aparato ha sido diseñado para lijar y pulir en seco madera, emplastecido y superficies pintadas. Es especialmente adecuado para trabajar perfiles, esquinas o puntos de difícil acceso.

Componentes principales

La numeración de los componentes está referida a la imagen de la herramienta eléctrica en la página ilustrada.

- 1 Botón de extracción del acumulador
- 2 Acumulador*
- 3 Caja colector de polvo completa (sistema Microfiltro)
- 4 Hoja lijadora*
- 5 Placa lijadora
- 6 Botón SDS de retención de la placa lijadora
- 7 Indicador del estado de carga del acumulador
- 8 Interruptor de conexión/desconexión
- 9 Empuñadura (aislada)
- 10 Boquilla de expulsión
- 11 Elemento filtrante (sistema Microfiltro)
- 12 Adaptador para aspirador*
- 13 Manguera de aspiración*
- 14 Dispositivo para lijar láminas*
- 15 Lengüeta lijadora, plana*
- 16 Hoja lijadora para lengüeta lijadora*
- 17 Lengüeta lijadora, oval*

*Los accesorios descritos e ilustrados no corresponden al material que se adjunta de serie. La gama completa de accesorios opcionales se detalla en nuestro programa de accesorios.

Datos técnicos

Lijadora universal accionada por acumulador		PSM 18 Li
Nº de artículo		3 603 CA1 3..
Tensión nominal	V=	18
Revoluciones en vacío	min ⁻¹	11000
Nº de oscilaciones en vacío	min ⁻¹	22000
Superficie de la hoja lijadora	cm ²	104
Diámetro del círculo de oscilación	mm	1,6
Peso según EPTA-Procedure 01/2003	kg	1,3

Preste atención al nº de artículo en la placa de características de su aparato, ya que las denominaciones comerciales de algunos aparatos pueden variar.

Información sobre ruidos y vibraciones

Ruido determinado según EN 60745.

El nivel de presión sonora típico del aparato, determinado con un filtro A, es de 72 dB(A). Tolerancia K=3 dB.

El nivel de ruido al trabajar puede llegar a superar 80 dB(A).

¡Colocarse unos protectores auditivos!

Nivel total de vibraciones (suma vectorial de tres direcciones) determinado según EN 60745: Valor de vibraciones generadas $a_h = 7 \text{ m/s}^2$, tolerancia K = 1,5 m/s^2 .

El nivel de vibraciones indicado en estas instrucciones ha sido determinado según el procedimiento de medición fijado en la norma EN 60745 y puede servir como base de comparación con otras herramientas eléctricas. También es adecuado para estimar provisionalmente la solicitación experimentada por las vibraciones.

El nivel de vibraciones indicado ha sido determinado para las aplicaciones principales de la herramienta eléctrica. Por ello, el nivel de vibraciones puede ser diferente si la herramienta eléctrica se utiliza para otras aplicaciones, con útiles diferentes, o si el mantenimiento de la misma fuese deficiente. Ello puede suponer un aumento drástico de la solicitación por vibraciones durante el tiempo total de trabajo.

Para determinar con exactitud la solicitación experimentada por las vibraciones, es necesario considerar también aquellos tiempos en los que el aparato esté desconectado, o bien, esté en funcionamiento, pero sin ser utilizado realmente. Ello puede suponer una disminución drástica de la solicitación por vibraciones durante el tiempo total de trabajo.

Fije unas medidas de seguridad adicionales para proteger al usuario de los efectos por vibraciones, como por ejemplo: Mantenimiento de la herramienta eléctrica y de los útiles, conservar calientes las manos, organización de las secuencias de trabajo.

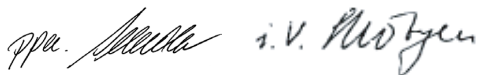
Declaración de conformidad

Declaramos bajo nuestra responsabilidad, que el producto descrito bajo “Datos técnicos” está en conformidad con las normas o documentos normalizados siguientes: EN 60745 de acuerdo con las disposiciones en las directivas 2004/108/CE, 2006/42/CE.

Expediente técnico en:

Robert Bosch GmbH, PT/ESC,
D-70745 Leinfelden-Echterdingen

Dr. Egbert Schneider Senior Vice President Engineering	Dr. Eckerhard Strötgen Head of Product Certification
--	--



Robert Bosch GmbH, Power Tools Division
D-70745 Leinfelden-Echterdingen
14.04.2010

Montaje

- ▶ **Bloquee el interruptor de conexión/desconexión en la posición de desconexión antes de manipular en la herramienta eléctrica (p.ej. en el mantenimiento, cambio de útil, etc.), así como al transportarla y guardarla.** En caso contrario podría accidentarse al accionar fortuitamente el interruptor de conexión/desconexión.

Carga del acumulador (ver figuras A–B)

- ▶ **Únicamente use los cargadores que se detallan en la página con los accesorios.** Solamente estos cargadores han sido especialmente adaptados a los acumuladores de iones de litio empleados en su herramienta eléctrica.

Observación: El acumulador se suministra parcialmente cargado. Con el fin de obtener la plena potencia del acumulador, antes de su primer uso, cárguelo completamente en el cargador.

El acumulador de iones de litio puede recargarse siempre que se quiera, sin que ello merme su vida útil. Una interrupción del proceso de carga no afecta al acumulador.

El acumulador de iones de litio va protegido contra altas descargas por “Electronic Cell Protection (ECP) (Protección Electrónica de Celdas)”. Si el acumulador está descargado, un circuito de protección se encarga de desconectar la herramienta eléctrica. El útil deja de moverse.

⚠ ATENCIÓN **En caso de una desconexión automática de la herramienta eléctrica no mantenga accionado el interruptor de conexión/desconexión.** El acumulador podría dañarse.

Para desmontar el acumulador **2** presione el botón de extracción **1** y saque el acumulador hacia atrás de la herramienta eléctrica. **No proceda con brusquedad.**

El acumulador viene equipado con un sensor de temperatura NTC que solamente admite su recarga dentro del margen de temperatura entre 0 °C y 45 °C. De esta manera se alcanza una larga vida útil del acumulador.

Observe las indicaciones referentes a la eliminación.

Aspiración de polvo y virutas

- ▶ El polvo de ciertos materiales como, pinturas que contengan plomo, ciertos tipos de madera y algunos minerales y metales, puede ser nocivo para la salud. El contacto y la inspiración de estos polvos pueden provocar en el usuario o en las personas circundantes reacciones alérgicas y/o enfermedades respiratorias.

Ciertos polvos como los de roble, encina y haya son considerados como cancerígenos, especialmente en combinación con los aditivos para el tratamiento de la madera (cromatos, conservantes de la madera). Los materiales que contengan amianto solamente deberán ser procesados por especialistas.

- A ser posible utilice un equipo para aspiración de polvo.
- Observe que esté bien ventilado el puesto de trabajo.
- Se recomienda una mascarilla protectora con un filtro de la clase P2.

Observe las prescripciones vigentes en su país sobre los materiales a trabajar.

Aspiración propia con caja colectora de polvo (ver figuras C1 – C4)

Inserte la caja colectora de polvo **3** sobre la boquilla de expulsión **10** hasta enclavarla.

Para vaciar la caja colectora de polvo **3** tire de ella hacia abajo.

Antes de abrir la caja colectora de polvo **3** se aconseja golpearla ligeramente contra una base consistente, tal como se muestra en la figura, para soltar el polvo del elemento filtrante.

Sujete firmemente la caja colectora de polvo **3**, abra hacia arriba el elemento filtrante **11**, y vacíe la caja colectora de polvo. Limpie con un cepillo suave las láminas del elemento filtrante **11**.

Aspiración externa (ver figura D)

Monte el adaptador para aspiración de polvo **12** en la boquilla de expulsión **10**. Al adaptador para aspiración de polvo **12** puede conectarse una manguera de aspiración de un diámetro de 19 mm.

Una relación de los elementos para la conexión a diversos aspiradores la encuentra al final de estas instrucciones de manejo.

El aspirador debe ser adecuado para el material a trabajar.

Para aspirar polvo especialmente nocivo para la salud, cancerígeno, o polvo seco utilice un aspirador especial.

Cambio de la hoja lijadora (ver figura E)

Antes de montar una hoja lijadora nueva elimine, p. ej. con un pincel, la suciedad y el polvo que pudiera estar adherido a la placa lijadora **5**.

Para que la eficacia en la aspiración de polvo sea óptima, cuide que las perforaciones en la hoja lijadora coincidan con los taladros en la placa lijadora.

La placa lijadora **5** va recubierta con un tejido de cardillo (Velcro) que permite sujetar de forma rápida y sencilla las hojas lijadoras con cierre de cardillo.

Antes de montar la hoja lijadora **4** sacuda el tejido de cardillo (Velcro) de la placa lijadora **5** para conseguir una buena adherencia.

En la herramienta eléctrica van montadas 2 hojas lijadoras que también pueden cambiarse por separado si su desgaste fuese diferente.

- ▶ **Únicamente emplee la herramienta eléctrica con ambas hojas lijadoras montadas.**
- ▶ **Solamente aplique hojas lijadoras del mismo grano.**

Coloque la hoja lijadora **4** enrasada con uno de los lados de la placa lijadora **5**, y presione entonces firmemente la hoja lijadora contra la placa lijadora.

Para desprender la hoja lijadora **4** de la placa lijadora **5** sujétela por una de sus esquinas y tire de ella.

Puede utilizar las hojas lijadoras de la lijadora delta Bosch.

Los accesorios como el vellón o el fieltro para pulir se fijan de igual manera sobre la placa lijadora.

Selección de la hoja lijadora

De acuerdo al material a trabajar y al arranque de material deseado puede seleccionarse entre diversas hojas lijadoras:

Grano	
red:Wood	40–180

Para trabajar todo tipo de madera

Para el lijado previo p. ej. de vigas y tablas en bruto, sin cepillar	Basto	40
Para planificar e igualar pequeñas irregularidades	Medio	80, 120
Para el acabado y lijado fino de madera	Fino	180

white:Paint	40–180
--------------------	--------

Para lijar superficies pintadas, barnizadas, o imprimaciones con masas de relleno y emplastecido

Para decapar pintura	Basto	40
Para igualar superficies pintadas después de la primera mano	Medio	80, 120
Para el lijado final de imprimaciones antes de pintar	Fino	180

Para retrabajar o pulir, especialmente tratándose de metal o piedra, utilizar el vellón o fieltro para pulir.

Según la calidad de acabado deseada, deberá seleccionarse el accesorio adecuado entre los diversos tipos de vellón o fieltros para pulir existentes.

Cambio de la placa lijadora (ver figura F)

- Empuje hasta el tope hacia la derecha el botón SDS **6**.
- Desmunte la placa lijadora **5**.
- Presione firmemente desde abajo la placa lijadora **5** contra el portaplacas.
- Desplace hasta el tope hacia izquierda el botón SDS **6**.

Si estuviere desgastada, por ejemplo, la punta delantera de la hoja lijadora, puede desmontarse la placa lijadora completa y montarse girada en 120°.

Placas lijadoras especiales

La placa lijadora **5** que se adjunta con el aparato puede ser sustituida por las placas lijadoras especiales obtenibles como accesorio.

El montaje de las placas lijadoras especiales se realiza igual que al cambiar la placa lijadora adjunta.

El montaje y desmontaje de la hoja lijadora se realiza igual que la hoja lijadora original.

Dispositivo para lijar láminas (ver figura G)

El dispositivo para lijar láminas **14** le permite trabajar áreas poco accesibles, como p. ej. láminas en contraventanas, armarios o puertas.

Lengüeta lijadora, plana (ver figura H)

La lengüeta lijadora plana **15** le permite lijar ranuras e intersticios estrechos.

Lengüeta lijadora, oval (ver figura I)

La lengüeta lijadora oval **17** le permite lijar piezas redondeadas y cuerpos huecos o superficies cóncavas, por ejemplo, en muebles, barandillas o radiadores.

Operación

Puesta en marcha

Montaje del acumulador

- **Solamente utilice acumuladores de iones de litio originales Bosch de la tensión indicada en la placa de características de su herramienta eléctrica.** El uso de otro tipo de acumuladores puede provocar daños e incluso un incendio.

Conexión/desconexión

Para la **puesta en marcha** de la herramienta eléctrica, empujar hacia abajo, el interruptor de conexión/desconexión **8** a la posición **"1"**.

Para **desconectar** la herramienta eléctrica, empujar hacia arriba, el interruptor de conexión/desconexión **8** a la posición **"0"**.

Indicador del estado de carga del acumulador

Estando conectada la herramienta eléctrica, el indicador del estado de carga del acumulador **7**, formado por 3 LED verdes, muestra el estado de carga del acumulador.

LED	Capacidad
3 LED verdes encendidos	≥ 66%
2 LED verdes encendidos	34–65%
1 LED verde encendido	11–33%
1 LED verde con lento parpadeo	≤ 10%

Protección contra sobrecarga térmica

La herramienta eléctrica no puede sobrecargarse si ésta se utiliza de forma reglamentaria. En caso de solicitarse excesivamente, o al superarse la temperatura admisible del acumulador de 70 °C, la herramienta eléctrica se desconecta hasta que logre alcanzar la temperatura de servicio óptima.

Los 3 LED del indicador del estado de carga del acumulador **7** parpadean rápidamente si la temperatura del acumulador se encuentra fuera del margen admisible de –20 a +70 °C y/o en caso de haberse activado la protección contra sobrecarga.

Protección contra altas descargas

El acumulador de iones de litio va protegido contra altas descargas por “Electronic Cell Protection (ECP) (Protección Electrónica de Celdas)”. Si el acumulador está descargado, un circuito de protección se encarga de desconectar la herramienta eléctrica. El útil deja de moverse.

Instrucciones para la operación

- ▶ **Antes de depositarla, espere a que la herramienta eléctrica se haya detenido completamente.**

El rendimiento conseguido en el arranque de material viene determinado esencialmente por la hoja lijadora empleada.

Únicamente unas hojas lijadoras en buenas condiciones permiten conseguir un buen rendimiento en el arranque de material además de cuidar la herramienta eléctrica.

Preste atención a ejercer una presión de aplicación uniforme para prolongar la vida útil de las hojas lijadoras.

Una presión de aplicación excesiva no supone un mayor rendimiento en el arranque de material, sino un mayor desgaste de la herramienta eléctrica y hoja lijadora.

Para lijar con exactitud esquinas, bordes y en lugares de difícil acceso puede trabajarse también con la punta o uno de los bordes de la placa lijadora.

No emplee una hoja lijadora con la que se ha trabajado metal para lijar otros tipos de material.

Solamente utilice accesorios para lijar originales Bosch.

Mantenimiento y servicio

Mantenimiento y limpieza

- ▶ **Bloquee el interruptor de conexión/desconexión en la posición de desconexión antes de manipular en la herramienta eléctrica (p.ej. en el mantenimiento, cambio de útil, etc.), así como al transportarla y guardarla.** En caso contrario podría accidentarse al accionar fortuitamente el interruptor de conexión/desconexión.
- ▶ **Mantenga limpia la herramienta eléctrica y las rejillas de refrigeración para trabajar con eficacia y seguridad.**

Si el acumulador fuese inservible diríjase a un servicio técnico autorizado para herramientas eléctricas Bosch.

Si a pesar de los esmerados procesos de fabricación y control, la herramienta eléctrica llegase a averiarse, la reparación deberá encargarse a un servicio técnico autorizado para herramientas eléctricas Bosch.

Para cualquier consulta o pedido de piezas de repuesto es imprescindible indicar el nº de artículo de 10 dígitos que figura en la placa de características de la herramienta eléctrica.

Servicio técnico y atención al cliente

El servicio técnico le asesorará en las consultas que pueda Ud. tener sobre la reparación y mantenimiento de su producto, así como sobre piezas de recambio. Los dibujos de despiece e informaciones sobre las piezas de recambio las podrá obtener también en internet bajo:

www.bosch-pt.com

Nuestro equipo de asesores técnicos le orientará gustosamente en cuanto a la adquisición, aplicación y ajuste de los productos y accesorios.

España

Robert Bosch España, S.A.
Departamento de ventas
Herramientas Eléctricas
C/Hermanos García Noblejas, 19
28037 Madrid
Tel. Asesoramiento al cliente:
+34 (0901) 11 66 97
Fax: +34 (091) 327 98 63

Venezuela

Robert Bosch S.A.
Final Calle Vargas. Edf. Centro Berimer P.B.
Boleíta Norte
Caracas 107
Tel.: +58 (02) 207 45 11

México

Robert Bosch S.A. de C.V.
Tel. Interior: +52 (01) 800 627 1286
Tel. D.F.: +52 (01) 52 84 30 62
E-Mail: arturo.fernandez@mx.bosch.com

Argentina

Robert Bosch Argentina S.A.
Av. Córdoba 5160
C1414BAW Ciudad Autónoma de Buenos Aires
Atención al Cliente
Tel.: +54 (0810) 555 2020
E-Mail: herramientas.bosch@ar.bosch.com

Perú

Autorex Peruana S.A.
República de Panamá 4045,
Lima 34
Tel.: +51 (01) 475-5453
E-Mail: vhe@autorex.com.pe

Chile

EMASA S.A.
Irrazával 259 – Ñuñoa
Santiago
Tel.: +56 (02) 520 3100
E-Mail: emasa@emasa.cl

Transporte

Únicamente envíe acumuladores si su carcasa no está dañada. Si los contactos no van protegidos cúbralos con cinta adhesiva y embale el acumulador de manera que éste no se pueda mover dentro del embalaje.

Preste atención a la obligación de identificar convenientemente el envío de acumuladores de iones de litio que pudiera existir en su país.

Eliminación

Recomendamos que las herramientas eléctricas, accesorios y embalajes sean sometidos a un proceso de recuperación que respete el medio ambiente.

Sólo para los países de la UE:

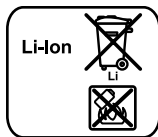


¡No arroje las herramientas eléctricas a la basura!

Conforme a la Directiva Europea 2002/96/CE sobre aparatos eléctricos y electrónicos inservibles, tras su transposición en ley nacional,

deberán acumularse por separado las herramientas eléctricas para ser sometidas a un reciclaje ecológico.

Acumuladores/pilas:



Iones de Litio:

Observe las indicaciones comprendidas en el apartado "Transporte", página 42.

No arroje los acumuladores o pilas a la basura, ni al fuego, ni al agua. Los acumuladores y pilas, a ser posible estando descargados, deberán guardarse para que sean reciclados o eliminarse de manera ecológica.

Sólo para los países de la UE:

Conforme a la directiva 2006/66/CE deberán reciclarse los acumuladores/pilas defectuosos o agotados.

Los acumuladores/pilas agotados pueden entregarse directamente a su distribuidor habitual de Bosch:

España

Servicio Central de Bosch
Servilotec, S.L.
Polig. Ind. II, 27
Cabanillas del Campo
Tel.: +34 9 01 11 66 97

Reservado el derecho de modificación.



Indicações de segurança

Indicações gerais de advertência para ferramentas eléctricas

⚠️ ATENÇÃO Devem ser lidas todas as indicações de advertência e todas as instruções. O desrespeito das advertências e instruções apresentadas abaixo pode causar choque eléctrico, incêndio e/ou graves lesões.

Guarde bem todas as advertências e instruções para futura referência.

O termo “Ferramenta eléctrica” utilizado a seguir nas indicações de advertência, refere-se a ferramentas eléctricas operadas com corrente de rede (com cabo de rede) e a ferramentas eléctricas operadas com acumulador (sem cabo de rede).

1) Segurança da área de trabalho

- a) **Mantenha a sua área de trabalho sempre limpa e bem iluminada.** Desordem ou áreas de trabalho insuficientemente iluminadas podem levar a acidentes.
- b) **Não trabalhar com a ferramenta eléctrica em áreas com risco de explosão, nas quais se encontrem líquidos, gases ou pós inflamáveis.** Ferramentas eléctricas produzem faíscas, que podem inflamar pós ou vapores.
- c) **Manter crianças e outras pessoas afastadas da ferramenta eléctrica durante a utilização.** No caso de distração é possível que perca o controlo sobre o aparelho.

2) Segurança eléctrica

- a) **A ficha de conexão da ferramenta eléctrica deve caber na tomada. A ficha não deve ser modificada de maneira alguma. Não utilizar uma ficha de adaptação junto com ferramentas eléctricas protegidas por ligação à terra.** Fichas não modificadas e tomadas apropriadas reduzem o risco de um choque eléctrico.

b) **Evitar que o corpo possa entrar em contacto com superfícies ligadas à terra, como tubos, aquecimentos, fogões e frigoríficos.** Há um risco elevado devido a choque eléctrico, se o corpo estiver ligado à terra.

c) **Manter o aparelho afastado de chuva ou humidade.** A infiltração de água numa ferramenta eléctrica aumenta o risco de choque eléctrico.

d) **Não deverá utilizar o cabo para outras finalidades. Jamais utilizar o cabo para transportar a ferramenta eléctrica, para pendurá-la, nem para puxar a ficha da tomada. Manter o cabo afastado de calor, óleo, cantos afiados ou partes do aparelho em movimento.** Cabos danificados ou emaranhados aumentam o risco de um choque eléctrico.

e) **Se trabalhar com uma ferramenta eléctrica ao ar livre, só deverá utilizar cabos de extensão apropriados para áreas exteriores.** A utilização de um cabo de extensão apropriado para áreas exteriores reduz o risco de um choque eléctrico.

f) **Se não for possível evitar o funcionamento da ferramenta eléctrica em áreas húmidas, deverá ser utilizado um disjuntor de corrente de avaria.** A utilização de um disjuntor de corrente de avaria reduz o risco de um choque eléctrico.

3) Segurança de pessoas

- a) **Esteja atento, observe o que está a fazer e tenha prudência ao trabalhar com a ferramenta eléctrica. Não utilizar uma ferramenta eléctrica quando estiver fadado ou sob a influência de drogas, álcool ou medicamentos.** Um momento de descuido ao utilizar a ferramenta eléctrica, pode levar a lesões graves.

- b) Utilizar equipamento de protecção pessoal e sempre óculos de protecção.** A utilização de equipamento de protecção pessoal, como máscara de protecção contra pó, sapatos de segurança antiderrapantes, capacete de segurança ou protecção auricular, de acordo com o tipo e aplicação da ferramenta eléctrica, reduz o risco de lesões.
- c) Evitar uma colocação em funcionamento involuntária. Assegure-se de que a ferramenta eléctrica esteja desligada, antes de conectá-la à alimentação de rede e/ou ao acumulador, antes de levantá-la ou de transportá-la.** Se tiver o dedo no interruptor ao transportar a ferramenta eléctrica ou se o aparelho for conectado à alimentação de rede enquanto estiver ligado, poderão ocorrer acidentes.
- d) Remover ferramentas de ajuste ou chaves de boca antes de ligar a ferramenta eléctrica.** Uma ferramenta ou chave que se encontre numa parte do aparelho em movimento pode levar a lesões.
- e) Evite uma posição anormal. Mantenha uma posição firme e mantenha sempre o equilíbrio.** Desta forma é mais fácil controlar a ferramenta eléctrica em situações inesperadas.
- f) Usar roupa apropriada. Não usar roupa larga nem jóias. Mantenha os cabelos, roupas e luvas afastadas de partes em movimento.** Roupas frouxas, cabelos longos ou jóias podem ser agarrados por peças em movimento.
- g) Se for possível montar dispositivos de aspiração ou de recolha, assegure-se de que estejam conectados e utilizados correctamente.** A utilização de uma aspiração de pó pode reduzir o perigo devido ao pó.
- 4) Utilização e manuseio cuidadoso de ferramentas eléctricas**
- a) Não sobrecarregue o aparelho. Utilize a ferramenta eléctrica apropriada para o seu trabalho.** É melhor e mais seguro trabalhar com a ferramenta eléctrica apropriada na área de potência indicada.
- b) Não utilizar uma ferramenta eléctrica com um interruptor defeituoso.** Uma ferramenta eléctrica que não pode mais ser ligada nem desligada, é perigosa e deve ser reparada.
- c) Puxar a ficha da tomada e/ou remover o acumulador antes de executar ajustes no aparelho, de substituir acessórios ou de guardar o aparelho.** Esta medida de segurança evita o arranque involuntário da ferramenta eléctrica.
- d) Guardar ferramentas eléctricas não utilizadas fora do alcance de crianças. Não permita que pessoas que não estejam familiarizadas com o aparelho ou que não tenham lido estas instruções, utilizem o aparelho.** Ferramentas eléctricas são perigosas se forem utilizadas por pessoas inespertas.
- e) Tratar a ferramenta eléctrica com cuidado. Controlar se as partes móveis do aparelho funcionam perfeitamente e não emperram, e se há peças quebradas ou danificadas que possam prejudicar o funcionamento da ferramenta eléctrica. Permitir que peças danificadas sejam reparadas antes da utilização.** Muitos acidentes têm como causa, a manutenção insuficiente de ferramentas eléctricas.
- f) Manter as ferramentas de corte afiadas e limpas.** Ferramentas de corte cuidadosamente tratadas e com cantos de corte afiados emperram com menos frequência e podem ser conduzidas com maior facilidade.

- g) Utilizar a ferramenta eléctrica, acessórios, ferramentas de aplicação, etc. conforme estas instruções. Considerar as condições de trabalho e a tarefa a ser executada.** A utilização de ferramentas eléctricas para outras tarefas a não ser as aplicações previstas, pode levar a situações perigosas.
- 5) Manuseio e utilização cuidadosos de ferramentas com acumuladores**
- a) Só carregar acumuladores em carregadores recomendados pelo fabricante.** Há perigo de incêndio se um carregador apropriado para um certo tipo de acumuladores for utilizado para carregar acumuladores de outros tipos.
- b) Só utilizar ferramentas eléctricas com os acumuladores apropriados.** A utilização de outros acumuladores pode levar a lesões e perigo de incêndio.
- c) Manter o acumulador que não está sendo utilizado afastado de cliques, moedas, chaves, parafusos ou outros pequenos objectos metálicos que possam causar um curto-circuito dos contactos.** Um curto-circuito entre os contactos do acumulador pode ter como consequência queimaduras ou fogo.
- d) No caso de aplicação incorrecta pode vaziar líquido do acumulador. Evitar o contacto. No caso de um contacto accidental, deverá enxaguar com água. Se o líquido entrar em contacto com os olhos, também deverá consultar um médico.** Líquido que escapa do acumulador pode levar a irritações da pele ou a queimaduras.
- 6) Serviço**
- a) Só permita que o seu aparelho seja reparado por pessoal especializado e qualificado e só com peças de reposição originais.** Desta forma é assegurado o funcionamento seguro do aparelho.

Indicações de segurança para lixadeiras

- ▶ **Apenas utilizar a ferramenta eléctrica para o corte a seco.** A infiltração de água num aparelho eléctrico aumenta o risco de choque eléctrico.
- ▶ **Atenção, perigo de incêndio! Evitar um sobreaquecimento do material a ser lixado e da lixadeira. Sempre esvaziar o recipiente de pó antes das pausas de trabalho.** Sob condições desfavoráveis é possível que a amoladura no saco de pó, no microfiltro, no saco de papel (ou no saco de filtro ou no filtro do aspirador de pó) seja inflamada automaticamente, como voo de faúlhas ao lixar metais. É especialmente perigoso, se o pó de lixar estiver misturado com restos de verniz, poliuretano ou outros produtos químicos e o material de lixar tornar-se quente após um período de trabalho prolongado.
- ▶ **Fixar a peça a ser trabalhada.** Uma peça a ser trabalhada fixa com dispositivos de aperto ou com torno de bancada está mais firme do que segurada com a mão.
- ▶ **Manter o seu local de trabalho limpo.** Misturas de material são especialmente perigosas. Pó de metal leve pode queimar ou explodir.
- ▶ **Não abrir o acumulador.** Há risco de um curto-circuito.



Proteger o acumulador contra calor, p. ex. também contra uma permanente radiação solar, fogo, água e humidade. Há risco de explosão.

- ▶ **Em caso de danos e de utilização incorrecta do acumulador, podem escapar vapores. Arejar bem o local de trabalho e consultar um médico se forem constatados quaisquer sintomas.** É possível que os vapores irrite as vias respiratórias.
- ▶ **Só utilizar o acumulador junto com a sua ferramenta eléctrica Bosch.** Só assim é que o seu acumulador é protegido contra perigo de sobrecarga.

- **Só utilizar acumuladores Bosch com a tensão indicada na placa de características da sua ferramenta eléctrica.** Se forem usados outros acumuladores, p. ex. imitações, acumuladores restaurados ou acumuladores de outras marcas, há perigo de lesões, assim como danos materiais devido a explosões de acumuladores.

Descrição de funções



Devem ser lidas todas as indicações de advertência e todas as instruções. O desrespeito das advertências e instruções apresentadas abaixo pode causar choque eléctrico, incêndio e/ou graves lesões.

Utilização conforme as disposições

O aparelho é destinado para polir a seco em madeira, massa de aparelhar, assim como em superfícies envernizadas. Ele é principalmente apropriado para perfis, cantos e locais de difícil acesso.

Componentes ilustrados

A numeração dos componentes ilustrados refere-se à apresentação da ferramenta eléctrica na página de esquemas.

- 1 Tecla de destravamento do acumulador
- 2 Acumulador *
- 3 Caixa de pó completa (sistema de filtro micro)
- 4 Folha de lixar*
- 5 Placa de lixar
- 6 Corrediça SDS para destravamento da placa de lixar
- 7 Indicação do estado de carga do acumulador
- 8 Interruptor de ligar-desligar
- 9 Punho (superfície isolada)
- 10 Bocais de sopro
- 11 Elemento do filtro (sistema de filtro micro)
- 12 Adaptador de aspiração*
- 13 Mangueira de aspiração*

- 14 Adaptador de lamelas para lixar*
- 15 Ponta de lixar, plana*
- 16 Folha de lixar para a ponta de lixar*
- 17 Ponta de lixar, oval*

***Acessórios apresentados ou descritos não pertencem ao volume de fornecimento padrão. Todos os acessórios encontram-se no nosso programa de acessórios.**

Dados técnicos

Lixadeira universal sem fio	PSM 18 LI	
Nº do produto		3 603 CA1 3..
Tensão nominal	V=	18
Nº de rotações em ponto morto	min ⁻¹	11 000
Nº de oscilações em vazio	min ⁻¹	22 000
Superfície da folha de lixar	cm ²	104
Diâmetro do círculo de oscilação	mm	1,6
Peso conforme EPTA-Procedure 01/2003	kg	1,3

Observar o número de produto na placa de características da sua ferramenta eléctrica. A designação comercial das ferramentas eléctricas individuais pode variar.

Informação sobre ruídos/vibrações

Valores de medição para ruídos, averiguados conforme EN 60745.

O nível de pressão acústica avaliado como A do aparelho é tipicamente 72 dB(A). Incerteza K=3 dB.

O nível de ruído durante o trabalho pode ultrapassar 80 dB(A).

Usar protecção auricular!

Valores totais de vibração (soma dos vectores de três direcções) determinados conforme EN 60745:

valor de emissão de vibrações $a_{th} = 7 \text{ m/s}^2$, incerteza K = 1,5 m/s^2 .

O nível de oscilações indicado nestas instruções de serviço foi medido de acordo com um processo de medição normalizado pela norma EN 60745 e pode ser utilizado para a comparação de aparelhos. Ele também é apropriado para uma avaliação provisória da carga de vibrações. O nível de vibrações indicado representa as aplicações principais da ferramenta eléctrica. Se a ferramenta eléctrica for utilizada para outras aplicações, com outras ferramentas de trabalho ou com manutenção insuficiente, é possível que o nível de vibrações seja diferente. Isto pode aumentar sensivelmente a carga de vibrações para o período completo de trabalho.

Para uma estimativa exacta da carga de vibrações, também deveriam ser considerados os períodos nos quais o aparelho está desligado ou funciona, mas não está sendo utilizado. Isto pode reduzir a carga de vibrações durante o completo período de trabalho.

Além disso também deverão ser estipuladas medidas de segurança para proteger o operador contra o efeito de vibrações, como por exemplo: Manutenção de ferramentas eléctricas e de ferramentas de trabalho, manter as mãos quentes e organização dos processos de trabalho.

Declaração de conformidade



Declaramos sob nossa exclusiva responsabilidade de que o produto descrito em “Dados técnicos” cumpre as seguintes normas ou documentos normativos: EN 60745 conforme as disposições das directivas 2004/108/CE, 2006/42/CE.

Processo técnico em:

Robert Bosch GmbH, PT/ESC,
D-70745 Leinfelden-Echterdingen

Dr. Egbert Schneider
Senior Vice President
Engineering

Dr. Eckerhard Strötgen
Head of Product
Certification

Robert Bosch GmbH, Power Tools Division
D-70745 Leinfelden-Echterdingen
14.04.2010

Montagem

- ▶ **Bloquear o interruptor de ligar-desligar na posição desligada antes de todos os trabalhos na ferramenta eléctrica (p. ex. manutenção, troca de ferramenta etc.), assim como para o transporte e arrecadação.** Há perigo de lesões se o interruptor de ligar-desligar for accionado involuntariamente.

Carregar o acumulador (veja figuras A–B)

- ▶ **Só utilizar os carregadores que constam na página de acessórios.** Só estes carregadores são apropriados para os acumuladores de íões de lítio utilizados para a sua ferramenta eléctrica.

Nota: O acumulador é fornecido parcialmente carregado. Para assegurar a completa potência do acumulador, o acumulador deverá ser carregado completamente no carregador antes da primeira utilização.

O acumulador de íões de lítio pode ser carregado a qualquer altura, sem que a sua vida útil seja reduzida. Uma interrupção do processo de carga não danifica o acumulador.

O acumulador de íões de lítio está protegido por “Electronic Cell Protection (ECP)” contra descarga total. A ferramenta eléctrica é desligada através de um disjuntor de protecção, logo que o acumulador estiver descarregado. A ferramenta de trabalho não se movimenta mais.

⚠ ATENÇÃO Não continuar a premir o interruptor de ligar-desligar após o desligamento automático da ferramenta eléctrica. O acumulador pode ser danificado. Para retirar o acumulador da ferramenta eléctrica **2**, deverá premir a tecla de destravamento **1** e puxar o acumulador para trás. **Não empregar força.**

O acumulador está equipado com uma monitorização de temperatura NTC, que só permite uma carga na faixa de temperatura entre 0 °C e 45 °C. Desta forma é alcançada uma alta vida útil do acumulador.

Observar a indicação sobre a eliminação de forma ecológica.

Aspiração de pó/de aparas

- ▶ Pós de materiais como por exemplo, tintas que contém chumbo, alguns tipos de madeira, minerais e metais, podem ser nocivos à saúde. O contacto ou a inalação dos pós pode provocar reações alérgicas e/ou doenças nas vias respiratórias do utilizador ou das pessoas que se encontrem por perto. Certos pós, como por exemplo pó de carvalho e faia são considerados como sendo cancerígenos, especialmente quando juntos com substâncias para o tratamento de madeiras (cromato, preservadores de madeira). Material que contém asbesto só deve ser processado por pessoal especializado.
 - Se possível, utilizar uma aspiração de pó.
 - Assegurar uma boa ventilação do local de trabalho.
 - É recomendável usar uma máscara de protecção respiratória com filtro da classe P2.
- Observe as directivas para os materiais a serem trabalhados, vigentes no seu país.

Aspiração própria com a caixa de pó (veja figuras C1 – C4)

- Colocar a caixa de pó **3** sobre o bocal de sopro **10** até engatar
- Para esvaziar a caixa de pó **3** deverá puxá-la para baixo.
- Antes de abrir a caixa de pó **3** deveria dar umas batidelas com a caixa de pó sobre uma base firme, como indicado na figura, para soltar o pó do elemento do filtro.
- Segurar firmemente a caixa de pó **3**, bascular o elemento do filtro **11** para cima e esvaziar a caixa de pó. Limpar as lamelas do elemento do filtro **11** com uma escova macia.

Aspiração externa (veja figura D)

- Introduzir o adaptador de aspiração **12** no bocal de expulsão **10**. Ao adaptador de aspiração **12** pode ser conectada uma mangueira de aspiração com um diâmetro de 19 mm.
- Uma vista geral sobre a conexão a diversos aspiradores de pó encontram-se no final desta instrução de serviço.
- O aspirador de pó deve ser apropriado para o material a ser trabalhado.
- Utilizar um aspirador especial para aspirar pó que seja extremamente nocivo à saúde, cancerígeno ou seco.

Substituir a folha de lixar (veja figura E)

- Remover sujidade e pó da placa de lixar antes de colocar uma nova placa de lixar **5**, p. ex. com um pincel.
- Para assegurar uma aspiração de pó ideal, deverá observar que os recortes na folha de lixar coincidam com os orifícios na placa de lixar.
- A placa de lixar **5** está equipada com um tecido de velcro, para uma fixação rápida de simples de folhas de lixar com aderência de velcro.
- Sacudir o tecido de velcro da placa de lixar **5** antes de colocar a folha de lixar **4** para possibilitar uma aderência ideal.
- A ferramenta eléctrica está equipada com 2 folhas de lixar, que podem ser substituídas individualmente, conforme o desgaste.
- ▶ **Só utilizar a ferramenta eléctrica, se ambas as folhas de lixar estiverem montadas.**
 - ▶ **Só utilizar folhas de lixar com o mesmo grão.**
- Posicionar a folha de lixar **4** de forma alinhada num dos lados da placa de lixar **5**, e agora premir bem a folha de lixar sobre a placa de lixar.
- Para retirar a folha de lixar **4** deverá segurá-la por um a ponta e puxá-la da placa de lixar **5**.
- Podem ser utilizadas as folhas de lixar da lixadeira Delta Bosch.
- Acessórios de lixar, como não tecido/feltro de polir, devem ser fixos da mesma forma sobre a placa de lixar.

Seleção da folha de lixar

Estão disponíveis diversas folhas de lixar, de acordo com o material a ser trabalhado e com o desbaste desejado da superfície:

	Grão	
red:Wood		40–180
Para processar todos materiais de madeira		
Para a rectificação prévia de p. ex. vigas e tábuas ásperas e não aplainadas	grosseiro	40
Para lixamento plano e para nivelar pequenas rugosidades	médio	80, 120
Para o acabamento fino de lixar madeiras	fino	180

white:Paint 40–180

Para o processamento de camadas de tintas e vernizes ou primeira demão como betume de enchimento e massa de aparelhar

Para lixar tinta	grosseiro	40
Para lixar tinta de primeira demão	médio	80, 120
Para o acabamento final de primeiras demãos antes de envernizar	fino	180

Utilizar não tecido/feltro de polir para o trabalho posterior ou para polir, principalmente metal e pedra.

Devem ser utilizados diferentes tipos de não tecido ou de feltro de polir, de acordo com a qualidade desejada da superfície da peça ser trabalhada.

Substituir a placa de lixar (veja figura F)

- Empurrar a corrediça SDS para o destravamento da placa de lixar **6** completamente para a direita.
- Retirar a placa de lixar **5**.
- Conduzir a placa de lixar **5** por baixo, contra a admissão da placa de lixar e premir firmemente.
- Empurrar a corrediça SDS para o destravamento da placa de lixar **6** completamente para a esquerda.

Se por exemplo a parte dianteira da folha de lixar estiver gasta, também será possível retirar a completa placa de lixar e – virada por 120° re-colocá-la.

Placas de lixar especiais

É possível substituir a placa de lixar fornecida **5** por uma placa de lixar especial, adquirível como acessório.

A montagem da placa de lixar especial é realizada conforme a substituição da placa de lixar fornecida.

Para colocar e para retirar a respectiva folha de lixar, deverá proceder conforme a substituição da placa de lixar original.

Adaptador de lamelas para lixar (veja figura G)

A utilização do adaptador de lamelas para lixar **14** possibilita o processo de locais de difícil acesso, como p. ex. lamelas e janelas, armários ou portas.

Ponta de lixar, plana (veja figura H)

A ponta de lixar plana **15** possibilita o processo em fendas estreitas e espaços apertados.

Ponta de lixar, oval (veja figura I)

A ponta de lixar oval **17** possibilita o processo em locais arredondados e espaços ôcos ou em superfícies abobadadas, como por exemplo em móveis, corrimão ou aquecedores.

Funcionamento

Colocação em funcionamento

Colocar o acumulador

- ▶ **Só utilizar acumuladores de íões de lítio Bosch com a tensão indicada no logotipo da sua ferramenta eléctrica.** A utilização de outros acumuladores pode levar a lesões e perigo de incêndio.

Ligar e desligar

Para a **colocação em funcionamento** da ferramenta eléctrica, deverá empurrar o interruptor de ligar-desligar **8** para baixo, para a posição **“1”**.

Para **desligar** a ferramenta eléctrica, deverá empurrar o interruptor de ligar-desligar **8** para cima, para a posição **“0”**.

Indicação do estado de carga do acumulador

A indicação do estado de carga do acumulador **7** mostra, quando a ferramenta eléctrica está ligada, o estado de carga do acumulador e possui 3 LED verdes.

LED	Capacidade
Luz permanente 3 x verde	≥ 66%
Luz permanente 2 x verde	34–65%
Luz permanente 1 x verde	11–33%
Luz intermitente lenta 1 x verde	≤ 10%

Protecção contra sobrecarga em dependência da temperatura

A ferramenta eléctrica não pode ser sobrecarregada se for utilizada de acordo com as disposições. Se a carga for excessiva ou se a temperatura do acumulador ultrapassar os admissíveis 70 °C, a electrónica desligará a ferramenta eléctrica até esta retornar à faixa de temperatura de funcionamento optimizada.

Os 3 LEDs do acumulador da indicação do estado de carga **7** piscam rapidamente, quando a temperatura do acumulador está além da faixa de temperatura operacional de -20 a +70 °C e/ou a protecção contra sobrecarga foi activada.

Protecção contra descarga total

O acumulador de íões de lítio está protegido por “Electronic Cell Protection (ECP)” contra descarga total. A ferramenta eléctrica é desligada através de um disjuntor de protecção, logo que o acumulador estiver descarregado. A ferramenta de trabalho não se movimenta mais.

Indicações de trabalho

- ▶ **Esperar a ferramenta eléctrica parar completamente, antes de depositá-la.**

A potência abrasiva ao lixar depende principalmente da folha de lixar seleccionada.

Apenas folhas de lixar em perfeito estado proporcionam uma perfeita potência abrasiva e poupam a ferramenta eléctrica.

Trabalhar com uma força de pressão uniforme para aumentar a vida útil das folhas de lixar.

Um aumento demasiado da força de pressão não leva a uma potência abrasiva mais alta, mas a um desgaste mais forte da ferramenta eléctrica e da folha de lixar.

Para lixar ângulos, cantos e áreas de difícil acesso também é possível trabalhar apenas com a ponta ou com o canto da placa de lixar.

Jamais utilizar uma folha de serra com a qual foi processado metal, para processar outros materiais.

Só utilizar acessórios de lixar originais Bosch.

Manutenção e serviço

Manutenção e limpeza

- ▶ **Bloquear o interruptor de ligar-desligar na posição desligada antes de todos os trabalhos na ferramenta eléctrica (p. ex. manutenção, troca de ferramenta etc.), assim como para o transporte e arrecadação.** Há perigo de lesões se o interruptor de ligar-desligar for accionado involuntariamente.
- ▶ **Manter a ferramenta eléctrica e as aberturas de ventilação sempre limpas, para trabalhar bem e de forma segura.**

O acumulador não funciona mais; dirija-se a um serviço pós-venda autorizado para ferramentas eléctricas Bosch.

Se a ferramenta eléctrica falhar apesar de cuidadosos processos de fabricação e de teste, a reparação deverá ser executada por uma oficina de serviço autorizada para ferramentas eléctricas Bosch.

Para todas as questões e encomendas de peças sobressalentes é imprescindível indicar o número de produto de 10 dígitos como consta na placa de características da ferramenta eléctrica.

Serviço pós-venda e assistência ao cliente

O serviço pós-venda responde às suas perguntas a respeito de serviços de reparação e de manutenção do seu produto, assim como das peças sobressalentes. Desenhos explodidos e informações sobre peças sobressalentes encontram-se em:

www.bosch-pt.com

A nossa equipa de consultores Bosch esclarece com prazer todas as suas dúvidas a respeito da compra, aplicação e ajuste dos produtos e acessórios.

Portugal

Robert Bosch LDA
Avenida Infante D. Henrique
Lotes 2E – 3E
1800 Lisboa
Tel.: +351 (021) 8 50 00 00
Fax: +351 (021) 8 51 10 96

Brasil

Robert Bosch Ltda.
Caixa postal 1195
13065-900 Campinas
Tel.: +55 (0800) 70 45446
E-Mail: sac@bosch-sac.com.br

Transporte

Só enviar acumuladores se a carcaça não estiver danificada. Colar os contactos abertos e embalar o acumulador de modo que não possa se deslocar dentro da embalagem.

Para enviar os acumuladores de íões de lítio é possível que haja uma obrigação de identificação. Observe por favor as directivas nacionais vigentes.

Eliminação

Ferramentas eléctricas, acessórios e embalagens devem ser enviados a uma reciclagem ecológica de matérias primas.

Apenas países da União Europeia:

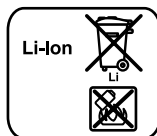


Não deitar ferramentas eléctricas no lixo doméstico!

De acordo com a directiva europeia 2002/96/CE para aparelhos eléctricos e electrónicos velhos, e com as respectivas realizações

nas leis nacionais, as ferramentas eléctricas que não servem mais para a utilização, devem ser enviadas separadamente a uma reciclagem ecológica.

Acumuladores/pilhas:



Íões de lítio:

Observar as indicações no capítulo "Transporte", Página 52.

Acumuladores/pilhas não devem ser deitados no lixo doméstico, nem no fogo nem na água. Acumuladores/pilhas devem ser, se possível descarregados, recolhidos, reciclados ou eliminados de forma ecológica.

Apenas países da União Europeia:

Acumuladores e pilhas defeituosos ou gastos devem ser reciclados conforme a directiva 2006/66/CE.

Sob reserva de alterações.

Norme di sicurezza

Avvertenze generali di pericolo per elettroutensili

AVVERTENZA Leggere tutte le avvertenze di pericolo e le istruzioni operative.

In caso di mancato rispetto delle avvertenze di pericolo e delle istruzioni operative si potrà creare il pericolo di scosse elettriche, incendi e/o incidenti gravi.

Conservare tutte le avvertenze di pericolo e le istruzioni operative per ogni esigenza futura.

Il termine «elettroutensile» utilizzato nelle avvertenze di pericolo si riferisce ad utensili elettrici alimentati dalla rete (con linea di allacciamento) ed ad utensili elettrici alimentati a batteria (senza linea di allacciamento).

1) Sicurezza della postazione di lavoro

- a) **Tenere la postazione di lavoro sempre pulita e ben illuminata.** Il disordine oppure zone della postazione di lavoro non illuminate possono essere causa di incidenti.
- b) **Evitare d'impiegare l'elettroutensile in ambienti soggetti al rischio di esplosioni nei quali si abbia presenza di liquidi, gas o polveri infiammabili.** Gli elettroutensili producono scintille che possono far infiammare la polvere o i gas.
- c) **Tenere lontani i bambini ed altre persone durante l'impiego dell'elettroutensile.** Eventuali distrazioni potranno comportare la perdita del controllo sull'elettroutensile.

2) Sicurezza elettrica

- a) **La spina di allacciamento alla rete dell'elettroutensile deve essere adatta alla presa. Evitare assolutamente di apportare modifiche alla spina. Non impiegare spine adattatrici assieme ad elettroutensili dotati di collegamento a terra.** Le spine non modificate e le prese adatte allo scopo riducono il rischio di scosse elettriche.

- b) **Evitare il contatto fisico con superfici collegate a terra, come tubi, riscaldamenti, cucine elettriche e frigoriferi.** Sussiste un maggior rischio di scosse elettriche nel momento in cui il corpo è messo a massa.
- c) **Custodire l'elettroutensile al riparo dalla pioggia o dall'umidità.** La penetrazione dell'acqua in un elettroutensile aumenta il rischio di una scossa elettrica.
- d) **Non usare il cavo per scopi diversi da quelli previsti ed, in particolare, non usarlo per trasportare o per appendere l'elettroutensile oppure per estrarre la spina dalla presa di corrente. Non avvicinare il cavo a fonti di calore, olio, spigoli taglienti e neppure a parti della macchina che siano in movimento.** I cavi danneggiati o aggrovigliati aumentano il rischio d'insorgenza di scosse elettriche.
- e) **Qualora si voglia usare l'elettroutensile all'aperto, impiegare solo ed esclusivamente cavi di prolunga che siano adatti per l'impiego all'esterno.** L'uso di un cavo di prolunga omologato per l'impiego all'esterno riduce il rischio d'insorgenza di scosse elettriche.
- f) **Qualora non fosse possibile evitare di utilizzare l'elettroutensile in ambiente umido, utilizzare un interruttore di sicurezza.** L'uso di un interruttore di sicurezza riduce il rischio di una scossa elettrica.

3) Sicurezza delle persone

- a) **È importante concentrarsi su ciò che si sta facendo e maneggiare con giudizio l'elettroutensile durante le operazioni di lavoro. Non utilizzare mai l'elettroutensile in caso di stanchezza oppure quando ci si trovi sotto l'effetto di droghe, bevande alcoliche e medicinali.** Un attimo di distrazione durante l'uso dell'elettroutensile può essere causa di gravi incidenti.

- b) Indossare sempre equipaggiamento protettivo individuale nonché occhiali protettivi.** Indossando abbigliamento di protezione personale come la maschera per polveri, scarpe di sicurezza che non scivolino, elmetto di protezione oppure protezione acustica a seconda del tipo e dell'applicazione dell'elettrotensile, si riduce il rischio di incidenti.
- c) Evitare l'accensione involontaria dell'elettrotensile. Prima di collegarlo alla rete di alimentazione elettrica e/o alla batteria ricaricabile, prima di prenderlo oppure prima di iniziare a trasportarlo, assicurarsi che l'elettrotensile sia spento.** Tenendo il dito sopra l'interruttore mentre si trasporta l'elettrotensile oppure collegandolo all'alimentazione di corrente con l'interruttore inserito, si vengono a creare situazioni pericolose in cui possono verificarsi seri incidenti.
- d) Prima di accendere l'elettrotensile togliere gli attrezzi di regolazione o la chiave inglese.** Un accessorio oppure una chiave che si trovi in una parte rotante della macchina può provocare seri incidenti.
- e) Evitare una posizione anomala del corpo. Avere cura di mettersi in posizione sicura e di mantenere l'equilibrio in ogni situazione.** In questo modo è possibile controllare meglio l'elettrotensile in caso di situazioni inaspettate.
- f) Indossare vestiti adeguati. Non indossare vestiti larghi, né portare bracciali e cattenine. Tenere i capelli, i vestiti ed i guanti lontani da pezzi in movimento.** Vestiti lenti, gioielli o capelli lunghi potranno impigliarsi in pezzi in movimento.
- g) In caso fosse previsto il montaggio di dispositivi di aspirazione della polvere e di raccolta, assicurarsi che gli stessi siano collegati e che vengano utilizzati correttamente.** L'utilizzo di un'aspirazione polvere può ridurre lo svilupparsi di situazioni pericolose dovute alla polvere.
- 4) Trattamento accurato ed uso corretto degli elettrotensili**
- a) Non sottoporre la macchina a sovraccarico. Per il proprio lavoro, utilizzare esclusivamente l'elettrotensile esplicitamente previsto per il caso.** Con un elettrotensile adatto si lavora in modo migliore e più sicuro nell'ambito della sua potenza di prestazione.
- b) Non utilizzare mai elettrotensili con interruttori difettosi.** Un elettrotensile con l'interruttore rotto è pericoloso e deve essere aggiustato.
- c) Prima di procedere ad operazioni di regolazione sulla macchina, prima di sostituire parti accessorie oppure prima di posare la macchina al termine di un lavoro, estrarre sempre la spina dalla presa della corrente e/o estrarre la batteria ricaricabile.** Tale precauzione eviterà che l'elettrotensile possa essere messo in funzione involontariamente.
- d) Quando gli elettrotensili non vengono utilizzati, conservarli al di fuori del raggio di accesso di bambini. Non fare usare l'elettrotensile a persone che non siano abituate ad usarlo o che non abbiano letto le presenti istruzioni.** Gli elettrotensili sono macchine pericolose quando vengono utilizzati da persone non dotate di sufficiente esperienza.
- e) Eseguire la manutenzione dell'elettrotensile operando con la dovuta diligenza. Accertarsi che le parti mobili della macchina funzionino perfettamente, che non s'incepino e che non ci siano pezzi rotti o danneggiati al punto da limitare la funzione dell'elettrotensile stesso. Prima di iniziare l'impiego, far riparare le parti danneggiate.** Numerosi incidenti vengono causati da elettrotensili la cui manutenzione è stata effettuata poco accuratamente.
- f) Mantenere gli utensili da taglio sempre affilati e puliti.** Gli utensili da taglio curati con particolare attenzione e con taglienti affilati s'incepiscono meno frequentemente e sono più facili da condurre.

- g) Utilizzare l'elettrotensile, gli accessori opzionali, gli utensili per applicazioni specifiche ecc., sempre attenendosi alle presenti istruzioni. Così facendo, tenere sempre presente le condizioni di lavoro e le operazioni da eseguire. L'impiego di elettrotensili per usi diversi da quelli consentiti potrà dar luogo a situazioni di pericolo.**
- 5) Trattamento ed utilizzo appropriato di utensili dotati di batterie ricaricabili**
- a) Caricare la batteria ricaricabile solo ed esclusivamente nei dispositivi di carica consigliati dal produttore.** Per un dispositivo di carica previsto per un determinato tipo di batteria sussiste pericolo di incendio se viene utilizzato con un tipo diverso di batteria ricaricabile.
- b) Avere cura d'impiegare negli elettrotensili solo ed esclusivamente batterie ricaricabili esplicitamente previste.** L'uso di batterie ricaricabili di tipo diverso potrà dare insorgenza a lesioni e comportare il rischio d'incendi.
- c) Non avvicinare batterie non utilizzate a fermagli, monete, chiavi, chiodi, viti e neppure ad altri piccoli oggetti metallici che potrebbero provocare un cavallottamento dei contatti.** Un eventuale corto circuito tra i contatti dell'accumulatore potrà dare origine a bruciature o ad incendi.
- d) In caso d'impiego errato si provoca il pericolo di fuoriuscita di liquido dalla batteria ricaricabile. Evitarne assolutamente il contatto. In caso di contatto accidentale, sciacquare accuratamente con acqua. Rivolgersi immediatamente al medico, qualora il liquido dovesse entrare in contatto con gli occhi.** Il liquido fuoriuscito dalla batteria ricaricabile potrà causare irritazioni cutanee o ustioni.
- 6) Assistenza**
- a) Fare riparare l'elettrotensile solo ed esclusivamente da personale specializzato e solo impiegando pezzi di ricambio originali.** In tale maniera potrà essere salvaguardata la sicurezza dell'elettrotensile.

Indicazioni di sicurezza per levigatrici

- **Utilizzare l'elettrotensile esclusivamente per levigatura a secco.** L'eventuale infiltrazione di acqua in un elettrotensile va ad aumentare il rischio d'insorgenza di scosse elettriche.
- **Attenzione: Pericolo d'incendio! Evitare un surriscaldamento del materiale in lavorazione e della levigatrice. Prima di iniziare una pausa svuotare sempre il contenitore per la polvere.** La polvere di abrasione nel sacchetto raccogli-polvere, nel Microfilter, nel sacchetto raccogli-polvere in carta (o nel sacchetto raccogli-polvere o nel filtro dell'aspirapolvere) può prendere fuoco in caso di condizioni sfavorevoli come la scia di scintille prodotta durante la levigatura del metallo. Una situazione particolarmente pericolosa si viene a creare quando la polvere di smerigliatura si meschia con resti di vernice e poliuretano oppure con altri materiali chimici ed il materiale in lavorazione si riscalda troppo nel corso di una lavorazione di lunga durata.
- **Assicurare il pezzo in lavorazione.** Un pezzo in lavorazione può essere bloccato con sicurezza in posizione solo utilizzando un apposito dispositivo di serraggio oppure una morsa a vite e non tenendolo con la semplice mano.
- **Mantenere pulita la propria zona di lavoro.** Miscele di materiali di diverso tipo possono risultare particolarmente pericolose. La polvere di metalli leggeri può essere infiammabile ed esplosiva.
- **Non aprire la batteria.** Vi è il pericolo di un corto circuito.



Proteggere la batteria ricaricabile dal calore, p. es. anche dall'irradiazione solare continuo, dal fuoco, dall'acqua e dall'umidità. Esiste pericolo di esplosione.

- ▶ **In caso di difetto e di uso improprio della batteria ricaricabile vi è il pericolo di una fuoriuscita di vapori. Far entrare aria fresca e farsi visitare da un medico in caso di disturbi.** I vapori possono irritare le vie respiratorie.
- ▶ **Utilizzare la batteria ricaricabile esclusivamente insieme all'elettrooutensile Bosch.** Solo in questo modo la batteria ricaricabile viene protetta da sovraccarico pericoloso.
- ▶ **Utilizzare esclusivamente batterie ricaricabili originali Bosch dotate della tensione indicata sulla targhetta di identificazione dell'elettrooutensile.** In caso di impiego di altre batterie ricaricabili, p. es. imitazioni, batterie ricaricabili rigenerate oppure prodotti di terzi, esiste il pericolo di lesioni e di danni alle cose causate da batterie che esplodono.

- 4 Foglio abrasivo*
- 5 Piastra di levigatura
- 6 Spingitore SDS per sblocco del platorello abrasivo
- 7 Indicatore dello stato di carica della batteria
- 8 Interruttore di avvio/arresto
- 9 Impugnatura (superficie di presa isolata)
- 10 Bocchetta di scarico
- 11 Elemento filtrante (micro filtersystem)
- 12 Raccordo aspiratore*
- 13 Tubo di aspirazione*
- 14 Piastra di prolunga levigagelosie*
- 15 Lingua di levigatura, piatta*
- 16 Foglio abrasivo per lingua di levigatura*
- 17 Lingua di levigatura, ovale*

*L'accessorio illustrato oppure descritto non è compreso nel volume di fornitura standard. L'accessorio completo è contenuto nel nostro programma accessori.

Descrizione del funzionamento



Leggere tutte le avvertenze di pericolo e le istruzioni operative. In caso di mancato rispetto delle avvertenze di pericolo e delle istruzioni operative si potrà creare il pericolo di scosse elettriche, incendi e/o incidenti gravi.

Uso conforme alle norme

La macchina è adatta per la levigatura e la pulitura a secco su superfici in legno, su materie plastiche, su superfici stuccate e su superfici verniciate. La macchina è particolarmente adatta per profilati, spigoli oppure punti difficilmente accessibili.

Componenti illustrati

La numerazione dei componenti illustrati si riferisce all'illustrazione dell'elettrooutensile che si trova sulla pagina con la rappresentazione grafica.

- 1 Tasto di sbloccaggio della batteria ricaricabile
- 2 Batteria ricaricabile*
- 3 Contenitore raccogli-polvere completa (micro filtersystem)

Dati tecnici

Levigatrice universale a batteria		PSM 18 LI
Codice prodotto		3 603 CA1 3..
Tensione nominale	V=	18
Numero di giri a vuoto	min ⁻¹	11 000
Numero oscillazioni a vuoto	min ⁻¹	22 000
Superficie del foglio abrasivo	cm ²	104
Diametro del raggio di orbitazione	mm	1,6
Peso in funzione della EPTA-Procedure 01/2003	kg	1,3

Si prega di tenere presente il codice prodotto applicato sulla targhetta di costruzione del Vostro elettrooutensile. Le descrizioni commerciali di singoli elettrooutensili possono variare.

Informazioni sulla rumorosità e sulla vibrazione

Valori misurati per rumorosità rilevati conformemente alla norma EN 60745.

Il livello di pressione acustica stimato A della macchina ammonta a 72 dB(A). Incertezza della misura $K=3$ dB.

Il livello di rumore durante il lavoro può superare 80 dB(A).

Usare la protezione acustica!

Valori totali delle oscillazioni (somma di vettori in tre direzioni) misurati conformemente alla norma EN 60745:

Valore di emissione dell'oscillazione $a_h = 7 \text{ m/s}^2$,
Incertezza della misura $K = 1,5 \text{ m/s}^2$.

Il livello di vibrazioni indicato nelle presenti istruzioni è stato rilevato seguendo una procedura di misurazione conforme alla norma EN 60745 e può essere utilizzato per confrontare gli elettrodomestici. Lo stesso è idoneo anche per una valutazione temporanea della sollecitazione da vibrazioni.

Il livello di vibrazioni indicato rappresenta gli impieghi principali dell'elettrodomestico. Qualora l'elettrodomestico venisse utilizzato tuttavia per altri impieghi, con accessori differenti oppure con manutenzione insufficiente, il livello di vibrazioni può differire. Questo può aumentare sensibilmente la sollecitazione da vibrazioni per l'intero periodo di tempo operativo.

Per una valutazione precisa della sollecitazione da vibrazioni bisognerebbe considerare anche i tempi in cui l'apparecchio è spento oppure è acceso ma non è utilizzato effettivamente. Questo può ridurre chiaramente la sollecitazione da vibrazioni per l'intero periodo operativo.

Adottare misure di sicurezza supplementari per la protezione dell'operatore dall'effetto delle vibrazioni come p.es.: manutenzione dell'elettrodomestico e degli accessori, mani calde, organizzazione dello svolgimento del lavoro.

Dichiarazione di conformità

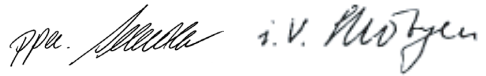
Assumendone la piena responsabilità, dichiariamo che il prodotto descritto nei «Dati tecnici» è conforme alle seguenti normative ed ai relativi documenti: EN 60745 in base alle prescrizioni delle direttive 2004/108/CE, 2006/42/CE.

Fascicolo tecnico presso:

Robert Bosch GmbH, PT/ESC,
D-70745 Leinfelden-Echterdingen

Dr. Egbert Schneider
Senior Vice President
Engineering

Dr. Eckerhard Strötgen
Head of Product
Certification



Robert Bosch GmbH, Power Tools Division
D-70745 Leinfelden-Echterdingen
14.04.2010

Montaggio

- **Prima di effettuare lavori sull'elettrodomestico (p. es. lavori di manutenzione, cambio dell'utensile ecc.) nonché in caso di trasporto e di conservazione dello stesso, bloccare l'interruttore di avvio/arresto in posizione di spento.** In caso di azionamento accidentale dell'interruttore di avvio/arresto esiste pericolo di lesioni.

Caricare la batteria (vedere figure A–B)

- **Utilizzare esclusivamente stazioni di ricarica per batterie riportate sulla pagina con gli accessori.** Soltanto queste stazioni di ricarica per batterie sono adatte alle batterie in ioni di litio utilizzate nell'elettrodomestico in dotazione.

Nota bene: La batteria ricaricabile viene fornita parzialmente carica. Per garantire l'intera potenza della batteria ricaricabile, prima del primo impiego ricaricare completamente la batteria ricaricabile nella stazione di ricarica.

La batteria ricaricabile a ioni di litio può essere ricaricata in qualsiasi momento senza ridurne la durata. Un'interruzione dell'operazione di ricarica non danneggia la batteria ricaricabile.

La batteria ricaricabile agli ioni di litio non è protetta dalla «Electronic Cell Protection (ECP)» contro lo scaricamento completo. In caso di batteria scarica l'elettro utensile si spegne attraverso un interruttore automatico: Il portautensile od accessorio non si muove più.

⚠ ATTENZIONE Dopo la disattivazione automatica dell'elettro utensile non continuare a premere l'interruttore di avvio/arresto. La batteria ricaricabile potrebbe subire dei danni.

Per estrarre la batteria ricaricabile **2** premere il tasto di sbloccaggio **1** ed estrarre la batteria ricaricabile dall'elettro utensile verso la parte posteriore. **Così facendo, non esercitare forza eccessiva.**

La batteria ricaricabile è dotata di un sensore NTC per il controllo della temperatura che permette operazioni di ricarica solo entro un campo di temperatura tra 0 °C e 45 °C. In questo modo si permette di raggiungere una lunga durata della batteria.

Si prega di attenersi alle indicazioni relative allo smaltimento.

Aspirazione polvere/aspirazione trucioli

▶ Polveri e materiali come vernici contenenti piombo, alcuni tipi di legname, minerali e metalli possono essere dannosi per la salute. Il contatto oppure l'inalazione delle polveri possono causare reazioni allergiche e/o malattie delle vie respiratorie dell'operatore oppure delle persone che si trovano nelle vicinanze.

Determinate polveri come polvere da legname di faggio o di quercia sono considerate cancerogene, in modo particolare insieme ad additivi per il trattamento del legname (cromato, protezione per legno). Materiale contenente amianto deve essere lavorato esclusivamente da personale specializzato.

- Utilizzate, se possibile, un sistema di aspirazione delle polveri.
- Provvedere per una buona aerazione del posto di lavoro.

- Si consiglia di portare una mascherina protettiva con classe di filtraggio P2.

Osservare le norme in vigore nel Vostro paese per i materiali da lavorare.

Aspirazione propria con cassetta raccogli polvere (vedi figura C1 – C4)

Applicare la cassetta raccogli polvere **3** sulla bocchetta di scarico **10** fino a farla incastrare in posizione.

Per svuotare la cassetta raccogli polvere **3** tirare la cassetta raccogli polvere verso il basso.

Prima di aprire la cassetta raccogli polvere **3** come indicato nell'illustrazione si dovrebbe battere la cassetta raccogli polvere su un piano stabile per staccare la polvere dall'elemento filtrante.

Tenere ferma la cassetta raccogli polvere **3**, ribaltare l'elemento filtrante **11** verso l'alto e svuotare la cassetta raccogli polvere. Pulire le lamine dell'elemento filtrante **11** con una spazzola morbida.

Aspirazione esterna (vedi figura D)

Inserire il raccordo aspiratore **12** sulla bocchetta di scarico **10**. Al raccordo aspiratore **12** può essere collegato un tubo flessibile d'aspirazione con un diametro di 19 mm.

Una vista generale relativa all'attacco ad aspirapolveri differenti è riportata alla fine delle presenti istruzioni d'uso.

L'aspirapolvere deve essere adatto per il materiale da lavorare.

Utilizzare un aspiratore speciale per l'aspirazione di polveri particolarmente nocive per la salute, cancerogene oppure polveri asciutte.

Sostituzione degli utensili abrasivi (vedi figura E)

Prima di applicare un nuovo foglio abrasivo, rimuovere sporizia a polvere dalla piastra di levigatura **5**, utilizzando p. es. un pennello.

Per poter garantire un'ottimale aspirazione della polvere, accertarsi che i fori nel foglio abrasivo combacino con quelli sul platello abrasivo.

Il platorello abrasivo **5** è dotato di un fissaggio a strappo in modo che i fogli abrasivi con fissaggio a strappo possano essere applicati in modo veloce e semplice.

Dare colpi sul fissaggio a strappo del platorello abrasivo **5** prima di applicarvi il foglio abrasivo **4** in modo da permettere un'ottimale adesione.

L'elettrotoutensile è dotato di due fogli abrasivi **2** che, a seconda del rispettivo stato di usura, possono essere sostituiti anche singolarmente.

► **Utilizzare l'elettrotoutensile solo ed esclusivamente quando sono montati tutti e due i fogli abrasivi.**

► **Utilizzare solo ed esclusivamente fogli abrasivi che abbiano la stessa grana.**

Mettere a livello il foglio abrasivo **4** su di un lato della piastra di levigatura **5**, successivamente applicare il foglio abrasivo sulla piastra di levigatura e premere bene saldamente.

Per rimuovere il foglio abrasivo **4** afferrarne una punta e staccarla dal platorello abrasivo **5**.

È possibile utilizzare anche i fogli abrasivi della levigatrice a delta Bosch.

Accessori di levigatura come veli abrasivi/feltri di lucidatura vengono fissati sulla piastra di levigatura procedendo allo stesso modo.

Sceita del foglio abrasivo

A seconda del materiale in lavorazione ed in funzione del livello di levigatura della superficie che si vuole raggiungere, si hanno a disposizione fogli abrasivi di diversa qualità:

Grana

red:Wood

40–180

Per lavorare ogni tipo di materiale a base di legno

Per una prelevigatura p. es. di travi e tavole ruvide e non piellate	grossa	40
Per levigatura in piano e per correggere piccole superfici non perfettamente piane	media	80, 120
Per la levigatura finale e la microlevigatura del legno	fine	180

Grana

white:Paint

40–180

Per lavorare strati di colore e di vernice oppure materiali per applicazioni di base quali stucchi e spatola

Per rimozione di vernice	grossa	40
Per la rimozione di vernici di fondo	media	80, 120
Per la levigatura finale di materiali di fondo prima della verniciatura	fine	180

Per la rifinitura oppure la lucidatura in modo particolare di metallo e materiale pietroso utilizzare velo abrasivo/feltro pulitura.

A seconda della qualità di lavorazione richiesta per la superficie del pezzo in lavorazione devono essere utilizzati tipi diversi di velo abrasivo oppure di feltro pulitura.

Sostituire la piastra di levigatura (vedi figura F)

- 1 Infilare verso destra lo spingitore SDS per lo sblocco del platorello abrasivo **6** fino all'arresto.
- 2 Togliere il platorello abrasivo **5**.
- 3 Inserire la piastra di levigatura **5** dalla parte inferiore contro l'attacco del platorello abrasivo e premerla forte.
- 4 Infilare verso sinistra lo spingitore SDS per lo sblocco del platorello abrasivo **6** fino all'arresto.

Se per esempio la punta anteriore del foglio abrasivo dovesse essere usurata è anche possibile smontare la completa piastra di levigatura e riapplicarla poi spostandola – di 120°.

Speciali piastre di levigatura

Il platorello abrasivo fornito in dotazione **5** può essere sostituito con platorelli abrasivi speciali disponibili come accessori opzionali.

Il montaggio del platorello abrasivo speciale avviene in maniera corrispondente alla sostituzione del platorello abrasivo fornito in dotazione.

L'applicazione e la rimozione del rispettivo foglio abrasivo avviene in maniera corrispondente alla sostituzione del foglio abrasivo originale.

Piastra di prolunga levigagelosie (vedi figura G)

L'impiego della piastra di prolunga levigagelosie **14** consente di lavorare punti difficilmente accessibili come p. es. lamelle a finestre, armadietti oppure porte.

Lingua di levigatura, piatta (vedi figura H)

La lingua di levigatura piatta **15** permette la lavorazione di scanalature sottili e spazi intermedi stretti.

Lingua di levigatura, ovale (vedi figura I)

La lingua ovale di levigatura **17** consente la lavorazione di corpi curvi e corpi concavi oppure di superfici concave come possono trovarsi per esempio su mobili, ringhiere oppure caloriferi.

Uso

Messa in funzione

Applicazione della batteria ricaricabile

- **Utilizzare esclusivamente batterie agli ioni di litio originali Bosch dotate della tensione riportata sulla targhetta di costruzione dell'elettrotensile in dotazione.** L'impiego di batterie diverse da quelle consigliate potrà comportare il pericolo di lesione o d'incendio.

Accendere/spgnere

Per **accendere** l'elettrotensile spingere verso il basso l'interruttore di avvio/arresto **8** alla posizione «**1**».

Per **spgnere** l'elettrotensile, spingere l'interruttore di avvio/arresto **8** verso l'alto in posizione «**0**».

Indicatore dello stato di carica della batteria

L'indicatore dello stato di carica della batteria **7** indica, ad elettrotensile acceso, lo stato di carica della batteria ed è costituito da 3 LED verdi.

LED	Autonomia
Luce continua 3 x verde	≥ 66%
Luce continua 2 x verde	34–65%
Luce continua 1 x verde	11–33%
Segnale luminoso intermittente lento 1 x verde	≤ 10%

Protezione termosensibile contro sovraccarichi

In caso di uso corretto non è possibile sottoporre l'elettrotensile a carico eccessivo. In caso di carico eccessivo oppure di superamento della temperatura ammessa della batteria ricaricabile pari a 70 °C il sistema elettronico spegne l'elettrotensile fino a quando non avrà di nuovo raggiunto il campo di temperatura ottimale per l'esercizio.

I 3 LED dell'indicatore dello stato di carica della batteria **7** lampeggiano velocemente se la temperatura della batteria ricaricabile si trova al di fuori del campo della temperatura d'esercizio da -20 a +70 °C e/o è scattata la protezione contro sovraccarichi.

Protezione contro lo scaricamento totale

La batteria ricaricabile agli ioni di litio non è protetta dalla «Electronic Cell Protection (ECP)» contro lo scaricamento completo. In caso di batteria scarica l'elettrotensile si spegne attraverso un interruttore automatico: Il portautensile od accessorio non si muove più.

Indicazioni operative

- **Prima di posare l'elettrotensile, attendere sempre fino a quando si sarà fermato completamente.**

La potenza di asportazione dell'operazione di levigatura viene determinata principalmente dalla selezione del foglio abrasivo.

Soltanto fogli abrasivi in perfetto stato possono garantire buone prestazioni abrasive e non sottopongono l'elettrotensile a sforzi eccessivi.

Per aumentare la durata dei fogli abrasivi avere sempre cura di esercitare una pressione uniforme.

Un eccessivo aumento della pressione esercitata non comporta una più alta prestazione abrasiva ma provoca una maggiore usura dell'elettrotensile e del foglio abrasivo.

Per poter levigare con precisione angoli, spigoli e punti difficilmente accessibili è possibile anche lavorare soltanto con la punta oppure con uno spigolo della piastra di levigatura.

Una volta utilizzato un foglio abrasivo per la lavorazione del metallo non utilizzarlo più per altri materiali.

Utilizzare esclusivamente accessori di levigatura originali Bosch.

Manutenzione ed assistenza

Manutenzione e pulizia

- ▶ **Prima di effettuare lavori sull'elettrotensile (p. es. lavori di manutenzione, cambio dell'utensile ecc.) nonché in caso di trasporto e di conservazione dello stesso, bloccare l'interruttore di avvio/arresto in posizione di spento.** In caso di azionamento accidentale dell'interruttore di avvio/arresto esiste pericolo di lesioni.
- ▶ **Per poter garantire buone e sicure operazioni di lavoro, tenere sempre puliti l'elettrotensile e le prese di ventilazione.**

Se la batteria ricaricabile non dovesse più funzionare, rivolgersi ad un Centro per il Servizio Clienti elettrotensili Bosch autorizzato.

Se nonostante gli accurati procedimenti di produzione e di controllo l'elettrotensile dovesse guastarsi, la riparazione va fatta effettuare da un punto di assistenza autorizzato per gli elettrotensili Bosch.

In caso di richieste o di ordinazione di pezzi di ricambio, comunicare sempre il codice prodotto a 10 cifre riportato sulla targhetta di fabbricazione dell'elettrotensile!

Servizio di assistenza ed assistenza clienti

Il servizio di assistenza risponde alle Vostre domande relative alla riparazione ed alla manutenzione del Vostro prodotto nonché concernenti le parti di ricambio. Disegni in vista esplosa ed informazioni relative alle parti di ricambio sono consultabili anche sul sito:

www.bosch-pt.com

Il team assistenza clienti Bosch è a Vostra disposizione per rispondere alle domande relative all'acquisto, impiego e regolazione di apparecchi ed accessori.

Italia

Officina Elettrotensili
Robert Bosch S.p.A. c/o GEODIS
Viale Lombardia 18
20010 Arluno
Tel.: +39 (02) 36 96 26 63
Fax: +39 (02) 36 96 26 62
Fax: +39 (02) 36 96 86 77
E-Mail: officina.elettrotensili@it.bosch.com

Svizzera

Tel.: +41 (044) 8 47 15 13
Fax: +41 (044) 8 47 15 53

Trasporto

Spedire batterie ricaricabili solamente se la carcassa non è danneggiata. Coprire i contatti scoperti ed imballare la batteria ricaricabile in modo tale che non possa muoversi nell'imballo stesso.

In caso di spedizione di batterie ricaricabili agli ioni di litio potrebbe essere obbligatorio l'applicazione di un contrassegno. Osservare pertanto le norme nazionali a riguardo.

Smaltimento

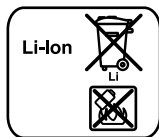
Avviare ad un riciclaggio rispettoso dell'ambiente gli imballaggi, gli elettroutensili e gli accessori dismessi.

Solo per i Paesi della CE:



Non gettare elettroutensili dismessi tra i rifiuti domestici! Conformemente alla norma della direttiva 2002/96/CE sui rifiuti di apparecchiature elettriche ed elettroniche (RAEE) ed all'attuazione del recepimento nel diritto nazionale, gli elettroutensili diventati inservibili devono essere raccolti separatamente ed essere inviati ad una riutilizzazione ecologica.

Batterie ricaricabili/Batterie:



Li-Ion:

Si prega di tener presente le indicazioni riportate nel paragrafo «Trasporto», pagina 61.

Non gettare le batterie ricaricabili/batterie tra i rifiuti domestici, nel fuoco o nell'acqua. Le batterie ricaricabili/batterie, possibilmente scariche, devono essere raccolte, riciclate oppure smaltite rispettando rigorosamente la protezione dell'ambiente.

Solo per i Paesi della CE:

Ogni tipo di batteria difettosa oppure esaurita deve essere riciclata secondo la direttiva 2006/66/CE.

Le batterie ricaricabili/le batterie non funzionanti potranno essere consegnate direttamente presso:

Italia

Ecoelit
Viale Misurata 32
20146 Milano
Tel.: +39 02 / 4 23 68 63
Fax: +39 02 / 48 95 18 93

Svizzera

Batrec AG
3752 Wimmis BE

Con ogni riserva di modifiche tecniche.

Veiligheidsvoorschriften

Algemene veiligheidswaarschuwingen voor elektrische gereedschappen

⚠ WAARSCHUWING Lees alle veiligheids-
waarschuwingen en alle voorschriften. Als de waarschuwingen en voorschriften niet worden opgevolgd, kan dit een elektrische schok, brand of ernstig letsel tot gevolg hebben.

Bewaar alle waarschuwingen en voorschriften voor toekomstig gebruik.

Het in de waarschuwingen gebruikte begrip „elektrisch gereedschap” heeft betrekking op elektrische gereedschappen voor gebruik op het stroomnet (met netsnoer) en op elektrische gereedschappen voor gebruik met een accu (zonder netsnoer).

1) Veiligheid van de werkomgeving

- a) **Houd uw werkomgeving schoon en goed verlicht.** Een rommelige of onverlichte werkomgeving kan tot ongevallen leiden.
- b) **Werk met het elektrische gereedschap niet in een omgeving met explosiegevaar waarin zich brandbare vloeistoffen, brandbare gassen of brandbaar stof bevinden.** Elektrische gereedschappen veroorzaken vonken die het stof of de dampen tot ontsteking kunnen brengen.
- c) **Houd kinderen en andere personen tijdens het gebruik van het elektrische gereedschap uit de buurt.** Wanneer u wordt afgeleid, kunt u de controle over het gereedschap verliezen.

2) Elektrische veiligheid

- a) **De aansluitstekker van het elektrische gereedschap moet in het stopcontact passen. De stekker mag in geen geval worden veranderd. Gebruik geen adapterstekkers in combinatie met geaarde elektrische gereedschappen.** Onveranderde stekkers en passende stopcontacten beperken het risico van een elektrische schok.

b) **Voorkom aanraking van het lichaam met geaarde oppervlakken, bijvoorbeeld van buizen, verwarmingen, fornuizen en koelkasten.** Er bestaat een verhoogd risico door een elektrische schok wanneer uw lichaam geaard is.

c) **Houd het gereedschap uit de buurt van regen en vocht.** Het binnendringen van water in het elektrische gereedschap vergroot het risico van een elektrische schok.

d) **Gebruik de kabel niet voor een verkeerd doel, om het elektrische gereedschap te dragen of op te hangen of om de stekker uit het stopcontact te trekken. Houd de kabel uit de buurt van hitte, olie, scherpe randen en bewegende gereedschapsdelen.** Beschadigde of in de war geraakte kabels vergroten het risico van een elektrische schok.

e) **Wanneer u buitenshuis met elektrisch gereedschap werkt, dient u alleen verlengkabels te gebruiken die voor gebruik buitenshuis zijn goedgekeurd.** Het gebruik van een voor gebruik buitenshuis geschikte verlengkabel beperkt het risico van een elektrische schok.

f) **Als het gebruik van het elektrische gereedschap in een vochtige omgeving onvermijdelijk is, dient u een aardlekschakelaar te gebruiken.** Het gebruik van een aardlekschakelaar vermindert het risico van een elektrische schok.

3) Veiligheid van personen

a) **Wees alert, let goed op wat u doet en ga met verstand te werk bij het gebruik van het elektrische gereedschap. Gebruik geen elektrisch gereedschap wanneer u moe bent of onder invloed staat van drugs, alcohol of medicijnen.** Een moment van onoplettendheid bij het gebruik van het elektrische gereedschap kan tot ernstige verwondingen leiden.

- b) Draag persoonlijke beschermende uitrusting. Draag altijd een veiligheidsbril.** Het dragen van persoonlijke beschermende uitrusting zoals een stofmasker, slip-vaste werkschoenen, een veiligheidshelm of gehoorbescherming, afhankelijk van de aard en het gebruik van het elektrische gereedschap, vermindert het risico van verwondingen.
- c) Voorkom per ongeluk inschakelen. Controleer dat het elektrische gereedschap uitgeschakeld is voordat u de stekker in het stopcontact steekt of de accu aansluit en voordat u het gereedschap opakt of draagt.** Wanneer u bij het dragen van het elektrische gereedschap uw vinger aan de schakelaar hebt of wanneer u het gereedschap ingeschakeld op de stroomvoorziening aansluit, kan dit tot ongevallen leiden.
- d) Verwijder instelgereedschappen of schroefsleutels voordat u het elektrische gereedschap inschakelt.** Een instelgereedschap of sleutel in een draaiend deel van het gereedschap kan tot verwondingen leiden.
- e) Voorkom een onevenwichtige lichaamshouding. Zorg ervoor dat u stevig staat en steeds in evenwicht blijft.** Daardoor kunt u het elektrische gereedschap in onverwachte situaties beter onder controle houden.
- f) Draag geschikte kleding. Draag geen loshangende kleding of sieraden. Houd haren, kleding en handschoenen uit de buurt van bewegende delen.** Loshangende kleding, lange haren en sieraden kunnen door bewegende delen worden meegenomen.
- g) Wanneer stofafzuigings- of stofopvangvoorzieningen kunnen worden gemoniteerd, dient u zich ervan te verzekeren dat deze zijn aangesloten en juist worden gebruikt.** Het gebruik van een stofafzuiging beperkt het gevaar door stof.

- 4) Zorgvuldige omgang met en zorgvuldig gebruik van elektrische gereedschappen**
- a) Overbelast het gereedschap niet. Gebruik voor uw werkzaamheden het daarvoor bestemde elektrische gereedschap.** Met het passende elektrische gereedschap werkt u beter en veiliger binnen het aangegeven capaciteitsbereik.
- b) Gebruik geen elektrisch gereedschap waarvan de schakelaar defect is.** Elektrisch gereedschap dat niet meer kan worden in- of uitgeschakeld, is gevaarlijk en moet worden gerepareerd.
- c) Trek de stekker uit het stopcontact of neem de accu uit het elektrische gereedschap voordat u het gereedschap instelt, toebehoren wisselt of het gereedschap weglegt.** Deze voorzorgsmaatregel voorkomt onbedoeld starten van het elektrische gereedschap.
- d) Bewaar niet-gebruikte elektrische gereedschappen buiten bereik van kinderen. Laat het gereedschap niet gebruiken door personen die er niet mee vertrouwd zijn en deze aanwijzingen niet hebben gelezen.** Elektrische gereedschappen zijn gevaarlijk wanneer deze door onervaren personen worden gebruikt.
- e) Verzorg het elektrische gereedschap zorgvuldig. Controleer of bewegende delen van het gereedschap correct functioneren en niet vastklemmen en of onderdelen zodanig gebroken of beschadigd zijn dat de werking van het elektrische gereedschap nadelig wordt beïnvloed. Laat deze beschadigde onderdelen voor het gebruik repareren.** Veel ongevallen hebben hun oorzaak in slecht onderhouden elektrische gereedschappen.
- f) Houd snijdende inzetgereedschappen scherp en schoon.** Zorgvuldig onderhouden snijdende inzetgereedschappen met scherpe snijkanten klemmen minder snel vast en zijn gemakkelijker te geleiden.

- g) **Gebruik elektrisch gereedschap, toebehoren, inzetgereedschappen en dergelijke volgens deze aanwijzingen. Let daarbij op de arbeidsomstandigheden en de uit te voeren werkzaamheden.** Het gebruik van elektrische gereedschappen voor andere dan de voorziene toepassingen kan tot gevaarlijke situaties leiden.
- 5) **Gebruik en onderhoud van accugereedschappen**
- a) **Laad accu's alleen op in oplaadapparaten die door de fabrikant worden geadviseerd.** Voor een oplaadapparaat dat voor een bepaald type accu geschikt is, bestaat brandgevaar wanneer het met andere accu's wordt gebruikt.
- b) **Gebruik alleen de daarvoor bedoelde accu's in de elektrische gereedschappen.** Het gebruik van andere accu's kan tot verwondingen en brandgevaar leiden.
- c) **Voorkom aanraking van de niet-gebruikte accu met paperclips, munten, sleutels, spijkers, schroeven en andere kleine metalen voorwerpen die overbrugging van de contacten kunnen veroorzaken.** Kortsluiting tussen de accu-contacten kan brandwonden of brand tot gevolg hebben.
- d) **Bij verkeerd gebruik kan vloeistof uit de accu lekken. Voorkom contact daarmee. Spoel bij onvoorzien contact met water af. Wanneer de vloeistof in de ogen komt, dient u bovendien een arts te raadplegen.** Gelekte accuvloeistof kan tot huidirritaties en verbrandingen leiden.
- 6) **Service**
- a) **Laat het elektrische gereedschap alleen repareren door gekwalificeerd en vakkundig personeel en alleen met originele vervangingsonderdelen.** Daarmee wordt gewaarborgd dat de veiligheid van het gereedschap in stand blijft.

Veiligheidsvoorschriften voor schuurmachines

- ▶ **Gebruik het elektrische gereedschap alleen voor droog schuren.** Het binnendringen van water in het elektrische gereedschap vergroot het risico van een elektrische schok.
 - ▶ **Let op, brandgevaar! Voorkom oververhitting van het te schuren materiaal en de schuurmachine. Maak voor onderbrekingen van de werkzaamheden altijd de stofzak leeg.** Schuurstof in stofzak, microfilter, papieren stofzak (filterzak of filter van de stofzuiger) kan zelf ontbranden onder ongunstige omstandigheden, bijvoorbeeld wegvliegende vonken bij het schuren van metalen. Bijzonder gevaar bestaat als het schuurstof vermengd is met resten lak, polyurethaan of andere chemische stoffen en het schuurmateriaal na langdurige werkzaamheden heet is.
 - ▶ **Zet het werkstuk vast.** Een met spanvoorzieningen of een bankschroef vastgehouden werkstuk wordt beter vastgehouden dan u met uw hand kunt doen.
 - ▶ **Houd uw werkplek schoon.** Materiaalmengsels zijn bijzonder gevaarlijk. Stof van lichte metalen kan ontvlammen of exploderen.
 - ▶ **Open de accu niet.** Er bestaat gevaar voor kortsluiting.
-  **Bescherm de accu tegen hitte, bijvoorbeeld ook tegen voortdurend zonlicht, vuur, water en vocht.** Er bestaat explosiegevaar.
- ▶ **Bij beschadiging en onjuist gebruik van de accu kunnen er dampen vrijkomen. Zorg voor frisse lucht en raadpleeg bij klachten een arts.** De dampen kunnen de luchtwegen irriteren.
 - ▶ **Gebruik de accu alleen in combinatie met uw Bosch elektrische gereedschap.** Alleen zo wordt de accu tegen gevaarlijke overbelasting beschermd.

- **Gebruik alleen originele Bosch-accu's met de op het typeplaatje van het elektrische gereedschap aangegeven spanning.** Bij gebruik van andere accu's, bijvoorbeeld imitaties, opgeknapte accu's of accu's van andere merken, bestaat gevaar voor persoonlijk letsel en materiële schade door exploderende accu's.

Functiebeschrijving



Lees alle veiligheidswaarschuwingen en alle voorschriften. Als de waarschuwingen en voorschriften niet worden opgevolgd, kan dit een elektrische schok, brand of ernstig letsel tot gevolg hebben.

Gebruik volgens bestemming

Het gereedschap is bestemd voor het droog schuren en polijsten van hout, plamuur en gelakte oppervlakken. Het is bijzonder geschikt voor profielen, hoeken en moeilijk bereikbare plaatseen.

Afgebeelde componenten

De componenten zijn genummerd zoals op de afbeelding van het elektrische gereedschap op de pagina met afbeeldingen.

- 1 Accu-ontgrendelingsknop
- 2 Accu *
- 3 Stofbox compleet (microfiltersysteem)
- 4 Schuurblad*
- 5 Schuurplateau
- 6 SDS-schuif voor ontgrendeling schuurplateau
- 7 Accu-oplaadindicatie
- 8 Aan/uit-schakelaar
- 9 Handgreep (geïsoleerd greepvlak)
- 10 Uitblaasopening
- 11 Filterelement (microfiltersysteem)
- 12 Afzuigaansluiting*
- 13 Afzuigslang*
- 14 Lamellenvoorzetstuk*

- 15 Schuur tong, plat*
- 16 Schuurblad voor schuur tong*
- 17 Schuur tong, ovaal*

* Niet elk afgebeeld en beschreven toebehoren wordt standaard meegeleverd. Het volledige toebehoren vindt u in ons toebehorenprogramma.

Technische gegevens

Accu-multischuurmachine	PSM 18 LI	
Zaaknummer		3 603 CA1 3..
Nominale spanning	V=	18
Onbelast toerental	min ⁻¹	11 000
Onbelast aantal schuurbewegingen	min ⁻¹	22 000
Oppervlakte schuurblad	cm ²	104
Draaicirkeldiameter	mm	1,6
Gewicht volgens EPTA-Procedure 01/2003	kg	1,3

Let op het zaaknummer op het typeplaatje van het elektrische gereedschap. De handelsbenamingen van sommige elektrische gereedschappen kunnen afwijken.

Informatie over geluid en trillingen

Meetwaarden voor geluid bepaald volgens EN 60745.

Het A-gewogen geluidsdrukniveau van het gereedschap bedraagt kenmerkend 72 dB(A). Onzekerheid K=3 dB.

Het geluidsniveau tijdens de werkzaamheden kan 80 dB(A) overschrijden.

Draag een gehoorbescherming.

Trillingsemisiewaarden (vectorsom van drie richtingen) bepaald volgens EN 60745: trillingsemisiewaarde $a_h = 7 \text{ m/s}^2$, onzekerheid $K = 1,5 \text{ m/s}^2$.

Het in deze gebruiksaanwijzing vermelde trillingsniveau is gemeten met een volgens EN 60745 genormeerde meetmethode en kan worden gebruikt om elektrische gereedschappen met elkaar te vergelijken. Het is ook geschikt voor een voorlopige inschatting van de trillingsbelasting.

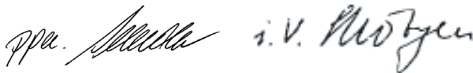
Het aangegeven trillingsniveau representeert de voornaamste toepassingen van het elektrische gereedschap. Als echter het elektrische gereedschap wordt gebruikt voor andere toepassingen, met afwijkende inzetgereedschappen of onvoldoende onderhoud, kan het trillingsniveau afwijken. Dit kan de trillingsbelasting gedurende de gehele arbeidsperiode duidelijk verhogen. Voor een nauwkeurige schatting van de trillingsbelasting moet ook rekening worden gehouden met de tijd waarin het gereedschap uitgeschakeld is, of waarin het gereedschap wel loopt, maar niet werkelijk wordt gebruikt. Dit kan de trillingsbelasting gedurende de gehele arbeidsperiode duidelijk verminderen. Leg aanvullende veiligheidsmaatregelen ter bescherming van de bediener tegen het effect van trillingen vast, zoals: Onderhoud van elektrische gereedschappen en inzetgereedschappen, warm houden van de handen, organisatie van het arbeidsproces.

Conformiteitsverklaring

Wij verklaren als alleen verantwoordelijke dat het onder „Technische gegevens” beschreven product voldoet aan de volgende normen en normatieve documenten: EN 60745 volgens de bepalingen van de richtlijnen 2004/108/EG en 2006/42/EG.

Technisch dossier bij:
Robert Bosch GmbH, PT/ESC,
D-70745 Leinfelden-Echterdingen

Dr. Egbert Schneider Senior Vice President Engineering	Dr. Eckerhard Strötgen Head of Product Certification
--	--



Robert Bosch GmbH, Power Tools Division
D-70745 Leinfelden-Echterdingen
14.04.2010

Montage

- ▶ **Vergrendel altijd de aan/uit-schakelaar in de uitgeschakelde stand vóór werkzaamheden aan het elektrische gereedschap (zoals het uitvoeren van onderhoud en het wisselen van inzetgereedschap) en voordat u het gereedschap vervoert of opbergt.** Bij per ongeluk bedienen van de aan/uit-schakelaar bestaat verwondingsgevaar.

Accu opladen (zie afbeeldingen A–B)

- ▶ **Gebruik alleen de oplaadapparaten die op de toebehorenpagina vermeld staan.** Alleen deze oplaadapparaten zijn afgestemd op de bij het elektrische gereedschap gebruikte lithiumionaccu.

Opmerking: De accu wordt gedeeltelijk opgeladen geleverd. Om de volledige capaciteit van de accu te verkrijgen, laadt u voor het eerste gebruik de accu volledig in het oplaadapparaat op.

De lithiumionaccu kan op elk moment worden opgeladen zonder de levensduur te verkorten. Een onderbreking van het opladen schaadt de accu niet.

De lithiumionaccu is door middel van „Electronic Cell Protection (ECP)” beschermd tegen te sterk ontladen. Als de accu leeg is, wordt het elektrische gereedschap door een veiligheidschakeling uitgeschakeld. Her inzetgereedschap beweegt niet meer.

⚠ LET OP **Druk na het automatisch uitschakelen van het elektrische gereedschap niet meer op de aan/uit-schakelaar.** De accu kan anders beschadigd worden.

Als u de accu **2** wilt verwijderen, drukt u op de ontgrendelingsknop **1** en trekt u de accu naar achteren uit het elektrische gereedschap. **Forceer daarbij niet.**

De accu is voorzien van een thermische beveiliging (NTC) die opladen alleen in het temperatuurbereik tussen 0 °C en 45 °C toelaat. Daardoor wordt een lange levensduur van de accu bereikt.

Neem de voorschriften ten aanzien van de afvalverwijdering in acht.

Afzuiging van stof en spanen

- ▶ Stof van materialen zoals loodhoudende verf, enkele houtsoorten, mineralen en metaal kunnen schadelijk voor de gezondheid zijn. Aanraking of inademing van stof kan leiden tot allergische reacties en/of ziekten van de ademwegen van de gebruiker of personen die zich in de omgeving bevinden. Bepaalde soorten stof, bijvoorbeeld van eiken- en beukenhout, gelden als kankerverwekkend, in het bijzonder in combinatie met toevoegingsstoffen voor houtbehandeling (chromaat en houtbeschermingsmiddelen). Asbesthoudend materiaal mag alleen door bepaalde vakmensen worden bewerkt.
 - Gebruik indien mogelijk een stofafzuiging.
 - Zorg voor een goede ventilatie van de werkplek.
 - Er wordt geadviseerd om een ademmasker met filterklasse P2 te dragen.

Neem de in uw land geldende voorschriften voor de te bewerken materialen in acht.

Eigen afzuiging met stofbox (zie afbeeldingen C1 – C4)

Plaats de stofbox **3** op de uitblaasopening **10** tot deze vastklikt.

Als u de stofbox **3** leeg wilt maken, trekt u deze naar onderen los.

Voor het openen van de stofbox **3** dient u met de stofbox, zoals op de afbeelding getoond, op een vaste ondergrond te kloppen, om het stof los te maken van het filterelement.

Houd de stofbox **3** vast, klap het filterelement **11** naar boven weg en maak de stofbox leeg. Reinig de lamellen van het filterelement **11** met een zachte borstel.

Externe afzuiging (zie afbeelding D)

Steek de afzuigadapter **12** op de uitblaasopening **10**. Aan de afzuigadapter **12** kan een afzuigslang met een diameter van 19 mm worden aangesloten.

Een overzicht van aansluitingen op verschillende stofzuigers vindt u aan het einde van deze gebruiksaanwijzing.

De stofzuiger moet geschikt zijn voor het te bewerken materiaal.

Gebruik bij het afzuigen van voor de gezondheid bijzonder gevaarlijk, kankerverwekkend of droog stof een speciale zuiger.

Schuurblad wisselen (zie afbeelding E)

Verwijder vuil en stof van het schuurplateau **5**, bijvoorbeeld met een kwast, voordat u een nieuw schuurblad aanbrengt.

Als u een optimale stofafzuiging wilt bereiken, dient u erop te letten dat de perforaties in het schuurblad overeenkomen met de boorgaten in het schuurplateau.

Het schuurplateau **5** is voorzien van klitweefsel, zodat u schuurbladen met klit hechting snel en eenvoudig kunt bevestigen.

Klop het klitweefsel van het schuurplateau **5** voor het aanbrengen van het schuurblad **4** uit, om een optimale hechting mogelijk te maken.

Het elektrische gereedschap is voorzien van twee schuurbladen die afhankelijk van de slijtgetoestand ook afzonderlijk kunnen worden gewisseld.

▶ **Gebruik het elektrische gereedschap alleen als beide schuurbladen gemonteerd zijn.**

▶ **Gebruik alleen schuurbladen met dezelfde korrel.**

Plaats het schuurblad **4** tegen één zijde van het schuurplateau **5**, leg het schuurblad vervolgens op het schuurplateau en druk het stevig vast.

Als u het schuurblad **4** wilt verwijderen, pakt u het aan een punt vast en trekt u het van het schuurplateau **5** los.

U kunt de schuurbladen van de Bosch-del-taschuurmachine gebruiken.

Schuurtoebehoren zoals vlies en polijstvlit worden op dezelfde wijze op het schuurplateau bevestigd.

Keuze van het schuurblad

Afgestemd op het te bewerken materiaal en de gewenste afname van het oppervlak zijn er verschillende schuurbladen verkrijgbaar:

Korrel		
red:Wood		40–180

Voor het bewerken van alle houtmaterialen

Schuren van bijvoorbeeld ruwe, ongeschaafde balken en planken	Grof	40
Vlakschuren en wegschuren van kleine oneffenheden	Middel	80, 120
Hout fijn schuren	Fijn	180

white:Paint		
		40–180

Voor het bewerken van verf- en laklagen en basislagen van vulmateriaal en plamuur

Voor het afschuren van verf	Grof	40
Voor het schuren van grondverf	Middel	80, 120
Voor het opschuren van grondverflagen voor het lakken	Fijn	180

Voor het nabewerken of polijsten, in het bijzonder van metaal en steen, gebruikt u een vlies of een polijstvlit.

Afhankelijk van de gewenste oppervlaktekwaliteit van het werkstuk kunnen verschillende vliesoorten of polijstvilten worden gebruikt.

Schuurplateau verwisselen (zie afbeelding F)

- 1 Duw de SDS-schuif voor de ontgrendeling van het schuurplateau **6** tot aan de aanslag naar rechts.
- 2 Verwijder het schuurplateau **5**.
- 3 Plaats het schuurplateau **5** van onderen tegen de schuurplateaupopname en druk deze stevig vast.

- 4 Duw de SDS-schuif voor de ontgrendeling van het schuurplateau **6** tot aan de aanslag naar links.

Als bijvoorbeeld de voorste punt van het schuurblad versleten is, kan ook het complete schuurplateau worden verwijderd en – 120° gedraaid – weer worden teruggeplaatst.

Speciale schuurplateaus

U kunt het meegeleverde schuurplateau **5** vervangen door een als toebehoren verkrijgbaar speciaal schuurplateau.

De montage van het speciale schuurplateau gebeurt op dezelfde wijze als het wisselen van het meegeleverde schuurplateau.

Het aanbrengen en verwijderen van het desbetreffende schuurblad gebeurt op dezelfde wijze als het wisselen van het originele schuurblad.

Lamellenvoorzetstuk (zie afbeelding G)

Door gebruik te maken van het lamellenvoorzetstuk **14** kunt u bijzonder moeilijk bereikbare plaatsen bewerken, zoals lamellen van ramen, kasten en deuren.

Schuur tong, plat (zie afbeelding H)

Met de platte schuur tong **15** kunt u smalle sleuven en nauwe tussenruimten bewerken.

Schuur tong, ovaal (zie afbeelding I)

Met de ovale schuur tong **17** kunt u rondingen en holle ruimten bewerken, of naar binnen gebogen vlakken, bijvoorbeeld van meubels, leuningen of verwarmingsradiatoren.

Gebruik

Ingebruikneming

Accu plaatsen

- **Gebruik alleen originele Bosch-lithiumion-accu's met de op het typeplaatje van het elektrische gereedschap aangegeven spanning.** Het gebruik van andere accu's kan tot verwondingen en brandgevaar leiden.

In- en uitschakelen

Als u het elektrische gereedschap wilt **inschakelen**, duwt u de aan/uit-schakelaar **8** naar beneden in de stand „1”.

Als u het elektrische gereedschap wilt **uitschakelen**, duwt u de aan/uit-schakelaar **8** naar achteren in de stand „0”.

Accu-oplaadindicatie

De accuoplaadindicatie **7** geeft bij een ingeschakeld elektrisch gereedschap de oplaadtoestand van de accu aan en bestaat uit drie groene LED's.

LED	Capaciteit
Permanent licht 3 x groen	≥ 66%
Permanent licht 2 x groen	34–65%
Permanent licht 1 x groen	11–33%
Langzaam knipperlicht 1 x groen	≤ 10%

Temperatuurafhankelijke beveiliging tegen overbelasting

Bij gebruik volgens de voorschriften kan het elektrische gereedschap niet worden overbelast. Bij te sterke belasting of overschrijding van de toegestane accutemperatuur van 70 °C schakelt de elektronica het elektrische gereedschap uit tot het zich weer in het optimale bedrijfstemperatuurbereik bevindt.

De drie LED's van de accuoplaadindicatie **7** knipperen snel als de temperatuur van de accu buiten het bedrijfstemperatuurbereik van –20 tot +70 °C ligt en/of de beveiliging tegen overbelasting geactiveerd is.

Bescherming tegen te sterk ontladen

De lithiumionaccu is door middel van „Electronic Cell Protection (ECP)” beschermd tegen te sterk ontladen. Als de accu leeg is, wordt het elektrische gereedschap door een veiligheids-schakeling uitgeschakeld. Het inzetgereedschap beweegt niet meer.

Tips voor de werkzaamheden

► Wacht tot het elektrische gereedschap tot stilstand is gekomen voordat u het neerlegt.

Het afnamevermogen bij het schuren wordt in hoofdzaak bepaald door de keuze van het schuurblad.

Alleen onbeschadigde schuurbladen zorgen voor een goede schuurcapaciteit en ontzien het elektrische gereedschap.

Let op een gelijkmatige aandrukkraft om de levensduur van de schuurbladen te verlengen.

Een overmatige verhoging van de aandrukkraft leidt niet tot een groter schuurvermogen, maar wel tot een sterkere slijtage van het elektrische gereedschap en het schuurblad.

Voor zeer nauwkeurig schuren van hoeken, randen en moeilijk bereikbare gebieden kunt u ook alleen met de punt of een rand van het schuurplateau werken.

Gebruik een schuurblad waarmee metaal is bewerkt niet meer voor andere materialen.

Gebruik uitsluitend origineel Bosch-schuurtoebehoren.

Onderhoud en service

Onderhoud en reiniging

► **Vergrendel altijd de aan/uit-schakelaar in de uitgeschakelde stand vóór werkzaamheden aan het elektrische gereedschap (zoals het uitvoeren van onderhoud en het wisselen van inzetgereedschap) en voordat u het gereedschap vervoert of opbergt.** Bij per ongeluk bedienen van de aan/uit-schakelaar bestaat verwondingsgevaar.

► **Houd het elektrische gereedschap en de ventilatieopeningen altijd schoon om goed en veilig te werken.**

Neem contact op met een erkende klantenservice-werkplaats voor Bosch elektrische gereedschappen als de accu niet meer naar behoren werkt.

Mocht het elektrische gereedschap ondanks zorgvuldige fabricage- en testmethoden toch defect raken, dient de reparatie te worden uitgevoerd door een erkende klantenservice voor Bosch elektrische gereedschappen.

Vermeld bij vragen en bestellingen van vervangingsonderdelen altijd het uit tien cijfers bestaande zaaknummer volgens het typeplaatje van het elektrische gereedschap.

Klantenservice en advies

Onze klantenservice beantwoordt uw vragen over reparatie en onderhoud van uw product en over vervangingsonderdelen. Explosietekeningen en informatie over vervangingsonderdelen vindt u ook op:

www.bosch-pt.com

De medewerkers van onze klantenservice adviseren u graag bij vragen over de aankoop, het gebruik en de instelling van producten en toebehoren.

Nederland

Tel.: +31 (076) 579 54 54

Fax: +31 (076) 579 54 94

E-mail: gereedschappen@nl.bosch.com

België en Luxemburg

Tel.: +32 (070) 22 55 65

Fax: +32 (070) 22 55 75

E-mail: outillage.gereedschap@be.bosch.com

Vervoer

Gebruik de accu alleen als de behuizing onbeschadigd is. Plak open contacten af en verpak de accu zodanig dat deze niet in de verpakking beweegt.

Bij de verzending van lithiumionaccu's kan markering verplicht zijn. Neem daarvoor de in uw land geldende voorschriften in acht.

Afvalverwijdering

Elektrische gereedschappen, toebehoren en verpakkingen moeten op een voor het milieu verantwoorde wijze worden hergebruikt.

Alleen voor landen van de EU:



Gooi elektrische gereedschappen niet bij het huisvuil.

Volgens de Europese richtlijn 2002/96/EG over elektrische en elektronische oude apparaten en de omzetting van de richtlijn in nationaal recht moeten niet meer bruikbare elektrische gereedschappen apart worden ingezameld en op een voor het milieu verantwoorde wijze worden hergebruikt.

Gooi accu's of batterijen niet bij het huisvuil en evenmin in het vuur of het water. Accu's en batterijen moeten, indien mogelijk leeg, worden ingezameld, gerecycled of op een voor het milieu verantwoorde wijze worden afgevoerd.

Accu's en batterijen:



Li-ion:

Lees de aanwijzingen in het gedeelte „Vervoer”, pagina 71 en neem deze in acht.

Gooi accu's of batterijen niet bij het huisvuil en evenmin in het vuur of het water. Accu's en batterijen moeten, indien mogelijk leeg, worden ingezameld, gerecycled of op een voor het milieu verantwoorde wijze worden afgevoerd.

Alleen voor landen van de EU:

Volgens richtlijn 2006/66/EG moeten defecte of versleten accu's en batterijen worden gerecycled.

Wijzigingen voorbehouden.

Sikkerhedsinstrukser

Generelle advarselshenvisninger for el-værktøj

⚠ ADVARSEL Læs alle advarselshenvisninger og instrukser. I tilfælde af manglende overholdelse af advarselshenvisningerne og instrukserne er der risiko for elektrisk stød, brand og/eller alvorlige kvæstelser.

Opbevar alle advarselshenvisninger og instrukser til senere brug.

Det i advarselshenvisningerne benyttede begreb „el-værktøj“ refererer til netdrevet el-værktøj (med netkabel) og akkudrevet el-værktøj (uden netkabel).

1) Sikkerhed på arbejdspladsen

- a) **Sørg for, at arbejdsområdet er rent og rigtigt belyst.** Uorden eller uoplyste arbejdsområder øger faren for uheld.
- b) **Brug ikke el-værktøjet i eksplosionsfarlige omgivelser, hvor der findes brændbare væsker, gasser eller støv.** El-værktøj kan slå gnister, der kan antænde støv eller dampe.
- c) **Sørg for, at andre personer og ikke mindst børn holdes væk fra arbejdsområdet, når maskinen er i brug.** Hvis man distraheres, kan man miste kontrollen over maskinen.

2) Elektrisk sikkerhed

- a) **El-værktøjets stik skal passe til kontakten. Stikket må under ingen omstændigheder ændres. Brug ikke adapterstik sammen med jordforbundet el-værktøj.** Uændrede stik, der passer til kontakterne, nedsætter risikoen for elektrisk stød.
- b) **Undgå kropskontakt med jordforbundne overflader som f.eks. rør, radiatorer, komfurer og køleskabe.** Hvis din krop er jordforbundet, øges risikoen for elektrisk stød.
- c) **Maskinen må ikke udsættes for regn eller fugt.** Indtrængning af vand i et el-værktøj øger risikoen for elektrisk stød.

d) **Brug ikke ledningen til formål, den ikke er beregnet til (f.eks. må man aldrig bære el-værktøjet i ledningen, hænge el-værktøjet op i ledningen eller rykke i ledningen for at trække stikket ud af kontakten).** Beskyt ledningen mod varme, olie, skarpe kanter eller maskindele, der er i bevægelse. Beskadigede eller udviklede ledninger øger risikoen for elektrisk stød.

- e) **Hvis el-værktøjet benyttes i det fri, må der kun benyttes en forlængerledning, der er egnet til udendørs brug.** Brug af forlængerledning til udendørs brug nedsætter risikoen for elektrisk stød.
- f) **Hvis det ikke kan undgås at bruge el-værktøjet i fugtige omgivelser, skal der bruges et HFI-relæ.** Brug af et HFI-relæ reducerer risikoen for at få elektrisk stød.

3) Personlig sikkerhed

- a) **Det er vigtigt at være opmærksom, se, hvad man laver, og bruge el-værktøjet fornuftigt. Brug ikke noget el-værktøj, hvis du er træt, har nydt alkohol eller er påvirket af medikamenter eller euforiserende stoffer.** Få sekunders uopmærksomhed ved brug af el-værktøjet kan føre til alvorlige personskader.
- b) **Brug beskyttelsesudstyr og hav altid beskyttelsesbriller på.** Brug af sikkerhedsudstyr som f.eks. støvmaske, skridsikket fodtøj, beskyttelseshjelm eller høreværn afhængig af maskintype og anvendelse nedsætter risikoen for personskader.
- c) **Undgå utilsigtet igangsætning. Kontrolér, at el-værktøjet er slukket, før du tilslutter det til strømtilførslen og/eller akkuen, løfter eller bærer det.** Undgå at bære el-værktøjet med fingeren på afbryderen og sørg for, at el-værktøjet ikke er tændt, når det sluttes til nettet, da dette øger risikoen for personskader.

- d) Gør det til en vane altid at fjerne indstillingsværktøj eller skruenøgle, før el-værktøjet tændes.** Hvis et stykke værktøj eller en nøgle sidder i en roterende maskindel, er der risiko for personskader.
- e) Undgå en anormal legemsposition. Sørg for at stå sikkert, mens der arbejdes, og kom ikke ud af balance.** Dermed har du bedre muligheder for at kontrollere el-værktøjet, hvis der skulle opstå uventede situationer.
- f) Brug egnet arbejdstøj. Undgå løse beklædningsgenstande eller smykker. Hold hår, tøj og handsker væk fra dele, der bevæger sig.** Dele, der er i bevægelse, kan gribe fat i løstsiddende tøj, smykker eller langt hår.
- g) Hvis støvudsugnings- og opsamlingsudstyr kan monteres, er det vigtigt, at dette tilsluttes og benyttes korrekt.** Brug af en støvopsugning kan reducere støvmængden og dermed den fare, der er forbundet støv.
- 4) Omhyggelig omgang med og brug af el-værktøj**
- a) Undgå overbelastning af maskinen. Brug altid et el-værktøj, der er beregnet til det stykke arbejde, der skal udføres.** Med det passende el-værktøj arbejder man bedst og mest sikkert inden for det angivne effektområde.
- b) Brug ikke et el-værktøj, hvis afbryder er defekt.** Et el-værktøj, der ikke kan startes og stoppes, er farlig og skal repareres.
- c) Træk stikket ud af stikkontakten og/eller fjern akkuen, inden maskinen indstilles, der skiftes tilbehørsdele, eller maskinen lægges fra.** Disse sikkerhedsforanstaltninger forhindrer utilsigtet start af el-værktøjet.
- d) Opbevar ubenyttet el-værktøj uden for børns rækkevidde. Lad aldrig personer, der ikke er fortrolige med maskinen eller ikke har gennemlæst disse instrukser, benytte maskinen.** El-værktøj er farligt, hvis det benyttes af ukyndige personer.
- e) El-værktøjet bør vedligeholdes omhyggeligt. Kontroller, om bevægelige maskindele fungerer korrekt og ikke sidder fast, og om delene er brækket eller beskadiget, således at el-værktøjets funktion påvirkes. Få beskadigede dele repareret, inden maskinen tages i brug.** Mange uheld skyldes dårligt vedligeholdte el-værktøjer.
- f) Sørg for, at skæreværktøjer er skarpe og rene.** Omhyggeligt vedligeholdte skæreværktøjer med skarpe skærekanten sætter sig ikke så hurtigt fast og er nemmere at føre.
- g) Brug el-værktøj, tilbehør, indsatsværktøj osv. iht. disse instrukser. Tag hensyn til arbejdsforholdene og det arbejde, der skal udføres.** Anvendelse af el-værktøjet til formål, som ligger uden for det fastsatte anvendelsesområde, kan føre til farlige situationer.
- 5) Omhyggelig omgang med og brug af akku-værktøj**
- a) Oplad kun akku'er i ladeaggregater, der er anbefalet af fabrikanten.** Et ladeaggregat, der er egnet til en bestemt type batterier, må ikke benyttes med andre batterier – brandfare.
- b) Brug kun de akku'er, der er beregnet til el-værktøjet.** Brug af andre akku'er øger risikoen for personskader og er forbundet med brandfare.
- c) Ikke benyttede akku'er må ikke komme i berøring med kontorclips, mønter, nøgler, søm, skruer eller andre små metalgenstande, da disse kan kortslutte kontakterne.** En kortslutning mellem batterikontakterne øger risikoen for personskader i form af forbrændinger.
- d) Hvis akku'en anvendes forkert, kan der slippe væske ud af akku'en. Undgå at komme i kontakt med denne væske. Hvis det alligevel skulle ske, skylles med vand. Søg læge, hvis væsken kommer i øjnene.** Akku-væske kan give hudirritation eller forbrændinger.

6) Service

- a) **Sørg for, at el-værktøj kun repareres af kvalificerede fagfolk og at der kun benyttes originale reservedele.** Dermed sikres størst mulig maskinsikkerhed.

Sikkerhedsinstrukser til slibemaskiner

- ▶ **Anvend kun el-værktøjet til tørsavning.** Indtrængning af vand i el-værktøjet øger risikoen for elektrisk stød.
 - ▶ **Pas på brandfare! Undgå overophedning af slibeemnet og sliberen. Tøm altid støvbeholderen, før arbejds pauser indtages.** Slibestøv i støvpose, mikrofilter, papirpose (eller i filterpose eller støvsugerens filter) kan antænde sig selv under ugunstige forhold som f.eks. gnistregn, der opstår under metalslibning. Det er særlig farligt, hvis støvet er blandet med lak-, polyurethanrester eller andre kemiske stoffer og slibeemnet er varmt efter lang tids arbejde.
 - ▶ **Sikr emnet.** Et emne holdes bedre fast med spændeanordninger eller skruestik end med hånden.
 - ▶ **Renhold arbejdspladsen.** Blandede materialer er særlig farlige. Letmetalstøv kan brænde eller eksplodere.
 - ▶ **Åben ikke akkuen.** Fare for kortslutning.
-  **Beskyt akkuen mod varme (f.eks. også mod varige solstråler, brand, vand og fugtighed).** Fare for eksplosion.
- ▶ **Beskadiges akkuen eller bruges den forkert, kan der sive dampe ud. Tilfør frisk luft og søg læge, hvis du føler dig utilpas.** Dampene kan irritere luftvejene.
 - ▶ **Anvend kun akkuen i forbindelse med dit Bosch el-værktøj.** Kun på denne måde beskyttes akkuen mod farlig overbelastning.
 - ▶ **Anvend kun originale akkuer fra Bosch, der skal have den spænding, der er angivet på dit el-værktøjs typeskilt.** Bruges andre akkuer som f.eks. efterligninger, istandsatte akkuer eller fremmede fabrikater er der fare for kvæstelser samt tingskader, da akkerne kan eksplodere.

Funktionsbeskrivelse



Læs alle advarselshenvisninger og instrukser. I tilfælde af manglende overholdelse af advarselshenvisningerne og instrukserne er der risiko for elektrisk stød, brand og/eller alvorlige kvæstelser.

Beregnet anvendelse

Maskinen er beregnet til tør slibning og polering af træ, spartelmasse samt lakerede overflader. Den er især velegnet til profiler, kanter eller vanskeligt tilgængelige steder.

Illustrerede komponenter

Nummereringen af de illustrerede komponenter refererer til illustrationen af el-værktøjet på illustrationssiden.

- 1 Akku-udløserknop
- 2 Akku *
- 3 Støvboks komplet (micro-filtersystem)
- 4 Slibeblad *
- 5 Pudsesål
- 6 SDS-skubber til pudsesålbåning
- 7 Akku-ladetilstandsindikator
- 8 Start-stop-kontakt
- 9 Håndgreb (isoleret gribeblade)
- 10 Udblæsningsstuds
- 11 Filterelement (micro-filtersystem)
- 12 Opsugningsadapter *
- 13 Opsugningsslange *
- 14 Lamelslibeforsats *
- 15 Slibetunge, flad *
- 16 Slibeblad til slibetunge *
- 17 Slibetunge, oval *

*Tilbehør, som er illustreret og beskrevet i betjeningsvejledningen, er ikke indeholdt i leveringen. Det fuldstændige tilbehør findes i vores tilbehørsprogram.

Tekniske data

Akku-multislibemaskine		PSM 18 LI
Typenummer		3 603 CA1 3..
Nominal spænding	V=	18
Omdrejningstal, ubelastet	min ⁻¹	11000
Vibrationsfrekvens, ubelastet	min ⁻¹	22000
Slibebladflade	cm ²	104
Svingkredsdiameter	mm	1,6
Vægt svarer til EPTA-Procedure 01/2003	kg	1,3

Se typenummer på el-værktøjets typeskilt. Handelsbetegnelserne for de enkelte el-værktøjer kan variere.

Støj-/vibrationsinformation

Måleværdier for støj beregnet iht. EN 60745.

Maskinens A-vægtede lydtrykniveau er typisk 72 dB(A). Usikkerhed K=3 dB.

Støvniveauet under arbejdet kan overskride 80 dB(A).

Brug høreværn!

Samlede vibrationsværdier (vektorsum for tre retninger) beregnet iht. EN 60745:

Vibrationseksposering $a_h = 7 \text{ m/s}^2$, usikkerhed $K = 1,5 \text{ m/s}^2$.

Det svingningsniveau, der er angivet i nærværende instruktioner, er blevet målt iht. en standardiseret måleproces i EN 60745, og kan bruges til at sammenligne el-værktøjer. Det er også egnet til en foreløbig vurdering af svingningsbelastningen.

Det angivne svingningsniveau repræsenterer de væsentlige anvendelser af el-værktøjet. Hvis el-værktøjet dog anvendes til andre formål, med afvigende indsatsværktøj eller utilstrækkelig vedligeholdelse, kan svingningsniveauet afvige. Dette kan føre til en betydelig forøgelse af svingningsbelastningen i hele arbejdstidsrummet.

Til en nøjagtig vurdering af svingningsbelastningen bør der også tages højde for de tider, i hvilke værktøjet er slukket eller godt nok kører, men rent faktisk ikke anvendes. Dette kan føre til en betydelig reduktion af svingningsbelastningen i hele arbejdstidsrummet.

Fastlæg ekstra sikkerhedsforanstaltninger til beskyttelse af brugeren mod svingningers virkning som f.eks.: Vedligeholdelse af el-værktøj og indsatsværktøj, holde hænder varme, organisation af arbejdsforløb.

Overensstemmelseserklæring

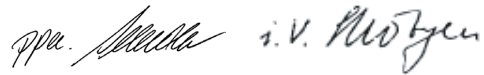
Vi erklærer under almindeligt ansvar, at det produkt, der er beskrevet under „Tekniske data“, er i overensstemmelse med følgende standarder eller normative dokumenter: EN 60745 iht. bestemmelserne i direktiverne 2004/108/EF, 2006/42/EF.

Teknisk dossier hos:

Robert Bosch GmbH, PT/ESC,
D-70745 Leinfelden-Echterdingen

Dr. Egbert Schneider
Senior Vice President
Engineering

Dr. Eckerhard Strötgen
Head of Product
Certification



Robert Bosch GmbH, Power Tools Division
D-70745 Leinfelden-Echterdingen
14.04.2010

Montering

► **Blokér start-stop-kontakten i slukket position, før der udføres arbejde på el-værktøjet (f.eks. vedligeholdelse, værktøjsskift osv.) samt før værktøjet transporteres og lægges til opbevaring.** Utilsigtet betjening af start-stop-kontakten er forbundet med kvæstelsesfare.

Opladning af akku (se Fig. A–B)

► **Brug kun de ladeaggregater, der findes på tilbehørsiden.** Kun disse ladeaggregater er afstemt i forhold til den Li-ion-akku, der bruges på dit el-værktøj.

Bemærk: Akkuen er til dels oplades ved udleveringen. For at sikre at akkuen fungerer 100 % oplades akkuen helt før første ibrugtagning.

Li-ion-akkuen kan oplades til enhver tid, uden at levetiden forkortes. En afbrydelse af opladningen beskadiger ikke akkuen.

Li-ion-akkuen er beskyttet mod afladning med „Electronic Cell Protection (ECP)“. Er akkuen afladet, slukkes el-værktøjet med en beskyttelseskontakt: Indsatsværktøjet bevæger sig ikke mere.

⚠ PAS PÅ Tryk ikke videre på start-stop-kontakten efter automatisk slukning af el-værktøjet. Akkuen kan blive beskadiget.

Akkuen tages ud **2** ved at trykke på udløsertasten **1** og trække akkuen bagud ud af el-værktøjet. **Undgå brug af vold.**

Akkuen er udstyret med en NTC-temperaturovervågning, som kun tillader en opladning i temperaturområdet mellem 0 °C og 45 °C. Der ved opnås en høj levetid for akkuen.

Læs og overhold henvisningerne mhr. bortskaffelse.

Støv/spåndsugning

▶ Støv fra materialer som f.eks. blyholdig maling, nogle træsorter, mineraler og metal kan være sundhedsfarlige. Berøring eller indånding af støv kan føre til allergiske reaktioner og/eller åndedrætssygdomme hos brugeren eller personer, der opholder sig i nærheden af arbejdspladsen.

Bestemt støv som f.eks. ege- eller bøgestøv gælder som kræftfremkaldende, især i forbindelse med ekstra stoffer til træbehandling (chromat, træbeskyttelsesmiddel). Asbestholdigt materiale må kun bearbejdes af fagfolk.

- Anvend helst en støvopsugning.
- Sørg for god udluftning af arbejdspladsen.
- Det anbefales at bære åndeværn med filterklasse P2.

Overhold forskrifterne, der gælder i dit land vedr. de materialer, der skal bearbejdes.

Egenopsugning med støvboks (se Fig. C1 – C4)

Anbring støvboksen **3** på udblæsningsstudsens **10**, til den falder rigtigt i hak.

Støvboksen **3** tømmes ved at trække den nedad.

Før åbning af støvboksen **3** bør støvboksen bankes mod et fast underlag som vist på billedet, så støvet kan løsne sig fra filterelementet.

Hold støvboksen **3** fast, klap filterelementet **11** op og tøm støvboksen. Rengør filterelementets lameller **11** med en blød børste.

Opsugning med fremmed støvsuger (se Fig. D)

Anbring opsugningsadapteren **12** på udblæsningsstudsens **10**. På opsugningsadapteren **12** kan der anbringes en opsugningslange med en diameter på 19 mm.

En oversigt over tilslutning til forskellige støvsugere findes bag i nærværende betjeningsvejledning.

Støvsugeren skal være egnet til det materiale, som skal opsuges.

Anvend en specialstøvsuger til opsugning af særligt sundhedsfarligt, kræftfremkaldende eller tørt støv.

Udskiftning af slibeblad (se Fig. E)

Fjern snavs og støv fra pudsesålen **5** f.eks. med en pensel, før et nyt slibeblad sættes på.

En optimal støvopsugning forudsætter, at udstansningerne i slibebladet passer til borerne i pudsesålen.

Pudsesålen **5** er udstyret med velcrostof, hvilket gør det hurtigt og nemt at fastgøre slibeblade med velcrolukning.

Bank på pudsesåleens **5** velcrostof før slibebladet **4** sættes på for at sikre en optimal vedhæftning.

El-værktøjet er udstyret med 2 slibeblade, der også kan udskiftes enkeltvis, afhængigt af hvor slidte de er.

- ▶ **El-værktøjet må kun benyttes, når begge slibeblade er monteret.**
- ▶ **Anvend kun slibeblade med ens kornstørrelse.**

Anbring slibebladet **4** langs med den ene side af pudsesålen **5**, læg herefter slibebladet på pudsesålen og tryk det godt fast.

Til aftagning af slibebladet **4** tages fat i en spids, hvorefter det trækkes af pudsesålen **5**.

Du kan anvende slibebladene fra Bosch-deltasliberen.

Slibetilbehør som f.eks. filt/poleringsfilt fastgøres på slibesålen på samme måde.

Valg af slibeblad

Vælg det slibeblad og den afslibningsmåde, som passer bedst til det materiale, som skal bearbejdes:

Korn		
red:Wood		40–180
Til alle træsorter		
Til forslibning f.eks. af ru, uhøvlede bjælker og brædder	grov	40
Til planslibning og udjævning af små ujævnheder	middel	80, 120
Til færdig- og finslibning af træ	fin	180
white:Paint		40–180
Til bearbejdning af farve-/laklag og grundinger som f.eks. fyldstof og spartelmasse		
Til afslibning af farve	grov	40
Til slibning af grundering	middel	80, 120
Til endelig slibning af grundering før lakering	fin	180

Anvend filt/poleringsfilt til at efterbehandle især metal og sten.

Det er muligt at vælge mellem forskellige filterarter og poleringsfilte, afhængigt af hvilken overfladekvalitet emnet skal have.

Udskiftning af slibeblad (se Fig. F)

- Skub SDS-skubberen til pudsesålbåning **6** helt mod højre.
- Tag pudsesålen **5** af.
- Før pudsesålen **5** nedefra mod pudsesålen og tryk den fast.
- Skub SDS-skubberen til pudsesålbåning **6** helt mod venstre.

Er f.eks. den forreste spids på slibebladet slidt, kan man også tage hele pudsesålen af og – dreje den 120° –, før den sættes på igen.

Specielle pudsesåle

Du kan erstatte den medleverede pudsesål **5** med en speciel pudsesål, som fås som tilbehør.

Den specielle pudsesål monteres lige som den medleverede pudsesål skiftes.

Den pågældende pudsesål sættes på og tages af lige som det originale slibeblad skiftes.

Lamelslibeforsats (se Fig. G)

Lamelslibeforsatsen **14** er især velegnet til at bearbejde vanskeligt tilgængelige steder som f.eks. lameller på vinduer, skabe eller døre.

Slibetunge, flad (se Fig. H)

Den flade slibetunge **15** gør det muligt at bearbejde smalle slidser og små mellemrum.

Slibetunge, oval (se Fig. I)

Den ovale slibetunge **17** gør det muligt at bearbejde rundinger og hulelementer eller indadbuvede flader som f.eks. på møbler, gelændere eller radiatorer.

Brug

Ibrugtagning

Isæt akku

- **Brug kun originale li-ion-akkuer fra Bosch, der skal have den spænding, der er angivet på dit el-værktøjs typeskilt.** Brug af andre akku'er øger risikoen for personskader og er forbundet med brandfare.

Tænd/sluk

Skub til **ibrugtagning** el-værktøjet start-stop-kontakten **8** ned i position „1“.

El-værktøjet **slukkes** ved at skubbe start-stop-kontakten **8** op i position „0“.

Akku-ladetilstandsindikator

Akku-ladetilstandsindikatoren **7** viser akkuens ladetilstand, når el-værktøjet er tændt, og består af 3 grønne LED-lamper.

LED	Kapacitet
Konstant lys 3 x grøn	≥ 66%
Konstant lys 2 x grøn	34–65%
Konstant lys 1 x grøn	11–33%
Langsomt blinklys 1 x grøn	≤ 10%

Temperaturafhængig overbelastningsbeskyttelse

El-værktøjet kan ikke overbelastes, hvis det bruges iht. formålet. Udsættes el-værktøjet for meget belastning eller overskrides den tilladte akku-temperatur på 70 °C, slukker el-værktøjets elektroniske system, til dette igen befinder sig i det optimale driftstemperaturområde.

De 3 LED-lamper i akku-ladetilstandsindikatoren **7** blinker hurtigt, når akkuens temperatur er uden for driftstemperaturområdet fra –20 til +70 °C og/eller overbelastningsbeskyttelsen har reageret.

Beskyttelse mod dybdeafledning

Li-ion-akkuen er beskyttet mod afladning med „Electronic Cell Protection (ECP)“. Er akkuen afladet, slukkes el-værktøjet med en beskyttelseskontakt: Indsatsværktøjet bevæger sig ikke mere.

Arbejdsvejledning

- ▶ **El-værktøjet må først lægges fra, når det står helt stille.**

Slibekapaciteten under slibearbejdet bestemmes hovedsageligt af det valgte slibebblad.

Kun fejlfrie slibebblade sikrer et godt sliberesultat og skåner el-værktøjet.

Sørg for jævnt slibetryk, da dette er med til at forlænge slibebbladernes levetid.

Et overdrevet tryk fører ikke til en større slibekapacitet, men derimod til et større slid af el-værktøj og slibepapir.

Til punktnøjagtig slibning af hjørner, kanter og vanskeligt tilgængelige områder kan man også bare bruge spidsen eller en af slibesålens kanter.

Anvend ikke et slibebblad, der forinden har været brugt til slibning af metal, til andre materialer.

Anvend kun originalt Bosch slibetilbehør.

Vedligeholdelse og service

Vedligeholdelse og rengøring

- ▶ **Blokér start-stop-kontakten i slukket position, før der udføres arbejde på el-værktøjet (f.eks. vedligeholdelse, værktøjsskift osv.) samt før værktøjet transporteres og lægges til opbevaring.** Utilsigtet betjening af start-stop-kontakten er forbundet med kvæstelsesfare.
- ▶ **El-værktøj og el-værktøjets ventilationsåbninger skal altid holdes rene for at sikre et godt og sikkert arbejde.**

Når akkuen ikke fungerer mere, bedes du kontakte et autoriseret serviceværksted for Bosch el-værktøj.

Skulle el-værktøjet trods omhyggelig fabrikation og kontrol holde op med at fungere, skal reparationen udføres af et autoriseret serviceværksted for Bosch-elektroværktøj.

El-værktøjets 10-cifrede typenummer (se typeskilt) skal altid angives ved forespørgsler og bestilling af reservedele.

Kundeservice og kunderådgivning

Kundeservice besvarer dine spørgsmål vedr. reparation og vedligeholdelse af dit produkt samt reservedele. Reservedelstegninger og informationer om reservedele findes også under:

www.bosch-pt.com

Bosch kundeservice-team vil gerne hjælpe dig med at besvare spørgsmål vedr. køb, anvendelse og indstilling af produkter og tilbehør.

Dansk

Bosch Service Center
Telegrafvej 3
2750 Ballerup
Tel. Service Center: +45 (4489) 8855
Fax: +45 (4489) 87 55
E-Mail: vaerktoej@dk.bosch.com

Transport

Send kun akkuer, hvis huset er ubeskadiget. Tildæk åbne kontakter og pak akkuen ind på en sådan måde, at den ikke kan bevæge sig i emballagen.

Vær opmærksom på, at pakker med Li-ion-akkuer, der skal sendes, evt. skal mærkes (følg de nationale forskrifter).

Bortskaffelse

El-værktøj, tilbehør og emballage skal genbruges på en miljøvenlig måde.

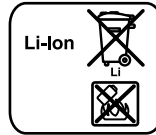
Gælder kun i EU-lande:



Smid ikke el-værktøj ud sammen med det almindelige husholdningsaffald!

Iht. det europæiske direktiv 2002/96/EF om affald af elektrisk og elektronisk udstyr skal kasseret elektrisk udstyr indsamles separat og genbruges iht. gældende miljøforskrifter.

Akkuer/batterier:



Li-ion:

Læs og overhold henvisningerne i afsnit „Transport“, side 79.

Akkuer/batterier må ikke smides ud sammen med det almindelige husholdningsaffald, ej heller brændes eller smides i vandet. Akkuer/batterier skal hvis muligt aflades, indsamles, genbruges eller bortskaffes iht. gældende miljøforskrifter.

Gælder kun i EU-lande:

Iht. direktivet 2006/66/EF skal defekte eller brugte akkuer/batterier genbruges.

Ret til ændringer forbeholdes.

Säkerhetsanvisningar

Allmänna säkerhetsanvisningar för elverktyg

⚠ VARNING Läs noga igenom alla säkerhetsanvisningar och instruktioner.

Fel som uppstår till följd av att säkerhetsanvisningarna och instruktionerna inte följts kan orsaka elstöt, brand och/eller allvarliga personskador.

Förvara alla varningar och anvisningar för framtida bruk.

Nedan använt begrepp "Elverktyg" hänför sig till nätdrivna elverktyg (med nätsladd) och till batteridrivna elverktyg (sladdlösa).

1) Arbetsplats säkerhet

- a) **Håll arbetsplatsen ren och välbelyst.**
Oordning på arbetsplatsen och dåligt belyst arbetsområde kan leda till olyckor.
- b) **Använd inte elverktyget i explosionsfarlig omgivning med brännbara vätskor, gaser eller damm.** Elverktygen alstrar gnistor som kan antända dammet eller gaserna.
- c) **Håll under arbetet med elverktyget barn och obehöriga personer på betryggande avstånd.** Om du störs av obehöriga personer kan du förlora kontrollen över elverktyget.

2) Elektrisk säkerhet

- a) **Elverktygets stickpropp måste passa till vägguttaget. Stickproppen får absolut inte förändras. Använd inte adapterkontakter tillsammans med skyddsjordade elverktyg.** Oförändrade stickproppar och passande vägguttag reducerar risken för elstöt.
- b) **Undvik kroppskontakt med jordade ytor som t. ex. rör, värmeelement, spisar och kylskåp.** Det finns en större risk för elstöt om din kropp är jordad.
- c) **Skydda elverktyget mot regn och väta.** Tränger vatten in i ett elverktyg ökar risken för elstöt.

d) **Missbruka inte nätsladden och använd den inte för att bära eller hänga upp elverktyget och inte heller för att dra stickproppen ur vägguttaget. Håll nätsladden på avstånd från värme, olja, skarpa kanter och rörliga maskindelar.** Skadade eller tilltrasslade ledningar ökar risken för elstöt.

e) **När du arbetar med ett elverktyg utomhus använd endast förlängningssladdar som är avsedda för utomhusbruk.** Om en lämplig förlängningssladd för utomhusbruk används minskar risken för elstöt.

f) **Använd ett felströmsskydd om det inte är möjligt att undvika elverktygets användning i fuktig miljö.** Felströmsskyddet minskar risken för elstöt.

3) Personssäkerhet

- a) **Var uppmärksam, kontrollera vad du gör och använd elverktyget med förnuft. Använd inte elverktyg när du är trött eller om du är påverkad av droger, alkohol eller mediciner.** Under användning av elverktyg kan även en kort uppmärksamhet leda till allvarliga kroppsskador.
- b) **Bär alltid personlig skyddsutrustning och skyddsglasögon.** Användning av personlig skyddsutrustning som t. ex. dammfiltermask, halkfria säkerhetsskor, skyddshjälm och hörselskydd reducerar alltefter elverktygets typ och användning risken för kroppsskada.
- c) **Undvik oavsiktlig igångsättning. Kontrollera att elverktyget är frånkopplat innan du ansluter stickproppen till vägguttaget och/eller ansluter/tar bort batteriet, tar upp eller bär elverktyget.** Om du bär elverktyget med fingret på strömställaren eller ansluter påkopplat elverktyg till nätströmmen kan olycka uppstå.
- d) **Ta bort alla inställningsverktyg och skruvnycklar innan du kopplar på elverktyget.** Ett verktyg eller en nyckel i en roterande komponent kan medföra kroppsskada.

- e) Undvik onormala kroppsställningar. Se till att du står stadigt och håller balansen.** I detta fall kan du lättare kontrollera elverkytet i oväntade situationer.
- f) Bär lämpliga arbetskläder. Bär inte löst hängande kläder eller smycken. Håll håret, kläderna och handskarna på avstånd från rörliga delar.** Löst hängande kläder, långt hår och smycken kan dras in av roterande delar.
- g) Vid elverktyg med dammsugnings- och uppsamlingsutrustning, se till att denna är rätt monterade och används på korrekt sätt.** Användning av dammsugning minskar de risker damm orsakar.
- 4) Korrekt användning och hantering av elverktyg**
- a) Överbelasta inte elverktyget. Använd för aktuellt arbete avsett elverktyg.** Med ett lämpligt elverktyg kan du arbeta bättre och säkrare inom angivet effektområde.
- b) Ett elverktyg med defekt strömställare får inte längre användas.** Ett elverktyg som inte kan kopplas in eller ur är farligt och måste repareras.
- c) Dra stickproppen ur vägguttaget och/eller ta bort batteriet innan inställningar utförs, tillbehörsdelar byts ut eller elverktyget lagras.** Denna skyddsåtgärd förhindrar oavsiktlig inkoppling av elverktyget.
- d) Förvara elverktygen oåtkomliga för barn. Låt elverktyget inte användas av personer som inte är förtrogna med dess användning eller inte läst denna anvisning.** Elverktygen är farliga om de används av oerfarna personer.
- e) Sköt elverktyget omsorgsfullt. Kontrollera att rörliga komponenter fungerar felfritt och inte kärvar, att komponenter inte brustit eller skadats; orsaker som kan leda till att elverktygets funktioner påverkas menligt. Låt skadade delar repareras innan elverktyget tas i bruk.** Många olyckor orsakas av dåligt skötta elverktyg.
- f) Håll skärverktygen skarpa och rena.** Omsorgsfullt skötta skärverktyg med skarpa eggar kommer inte så lätt i kläm och går lättare att styra.
- g) Använd elverktyget, tillbehör, insatsverktyg osv. enligt dessa anvisningar. Ta hänsyn till arbetsvillkoren och arbetsmomenten.** Om elverktyget används på ett sätt som det inte är avsett för kan farliga situationer uppstå.
- 5) Omsorgsfull hantering och användning av sladdlösa elverktyg**
- a) Ladda batterierna endast i de laddare som tillverkaren rekommenderat.** Om en laddare som är avsedd för en viss typ av batterier används för andra batterityper finns risk för brand.
- b) Använd endast batterier som är avsedda för aktuellt elverktyg.** Används andra batterier finns risk för kroppsskada och brand.
- c) Håll gem, mynt, nycklar, spikar, skruvar och andra små metallföremål på avstånd från reservbatterier för att undvika en bygling av kontaktarna.** En kortslutning av batteriets kontakter kan leda till brännskador eller brand.
- d) Om batteriet används på fel sätt finns risk för att vätska rinner ur batteriet. Undvik kontakt med vätskan. Vid oavsiktlig kontakt spola med vatten. Om vätska kommer i kontakt med ögonen uppsök dessutom läkare.** Batterivätskan kan medföra hudirritation och brännskada.
- 6) Service**
- a) Låt endast kvalificerad fackpersonal reparera elverktyget och endast med originalreservdelar.** Detta garanterar att elverktygets säkerhet upprätthålls.

Säkerhetsanvisningar för slipmaskiner

- ▶ **Använd elverktyget endast för torrslipning.** Tränger vatten in i ett elverktyg ökar risken för elstöt.
- ▶ **Observera brandrisk! Undvik att överhotta slipytan och slipmaskinen. Töm dambehållaren före arbetspauser.** Slipdammet i dammpåsen, mikrofiltret, papperspåsen (eller i filterpåsen resp. dammsugarens filter) kan under ogynnsamma förhållanden antändas av t. ex. gnistor som bildas vid slipning av metall. Särskilt farligt är ett slipdamm som innehåller lack-, uratanrester eller andra kemiska ämnen som kan antändas när arbetsstycket efter en längre tids arbete blir hett.
- ▶ **Säkra arbetsstycket.** Ett arbetsstycke som är fastspänt i en uppspanningsanordning eller ett skruvstycke hålls säkrare än med handen.
- ▶ **Håll arbetsplatsen ren.** Materialblandningar är särskilt farliga. Lättmetalldamm kan brinna och explodera.
- ▶ **Öppna inte batterimodulen.** Detta kan leda till kortslutning.



Skydda batterimodulen mot hög värme som t. ex. längre solbestrålning, eld, vatten och fukt. Explosionsrisk föreligger.

- ▶ **I skadad eller felanvänd batterimodul kan ångor uppstå. Tillför friskluft och uppsök läkare vid åkommor.** Ångorna kan leda till irritation i andningsvägarna.
- ▶ **Använd batteriet endast med Bosch elverktyget.** Detta skyddar batteriet mot farlig överbelastning.
- ▶ **Använd endast originalbatterier från Bosch med den spänning som anges på elverktygets typskylt.** Om andra batterier används, t. ex. kopierade batterier, renoverade batterier eller batterier av främmande fabrikat, finns risk för att batteriet exploderar och orsakar person- och materialskador.

Funktionsbeskrivning



Läs noga igenom alla säkerhetsanvisningar och instruktioner. Fel som uppstår till följd av att säkerhetsanvisningarna och instruktionerna inte följts kan orsaka elstöt, brand och/eller allvarliga personskador.

Ändamålsenlig användning

Maskinen är avsedd för torrslipning och polering av trä, spackelmasa samt lackerade ytor. Den är speciellt lämplig för bearbetning av profiler, hörn och svåråtkomliga ställen.

Illustrerade komponenter

Numreringen av komponenterna hänvisar till illustration av elverktyget på grafiksida.

- 1 Batterimodulens upplåsningsknapp
- 2 Batterimodul *
- 3 Filterbox komplett (mikrofiltersystem)
- 4 Slippapper*
- 5 Slipplatta
- 6 SDS-slid för upplåsning av slipplatta
- 7 Indikering av batterimodulens laddningstillstånd
- 8 Strömställare Till/Från
- 9 Handgrepp (isolerad greppyta)
- 10 Utblåsningsstuts
- 11 Filterelement (mikrofiltersystem)
- 12 Utsugningsadapter*
- 13 Utsugningsslang*
- 14 Lamellsliptillsats*
- 15 Sliptunga, flat*
- 16 Slippapper för sliptunga*
- 17 Sliptunga, oval*

***I bruksanvisningen avbildad och beskrivet tillbehör ingår inte i standardleveransen. I vårt tillbehörsprogram beskrivs allt tillbehör som finns.**

Tekniska data

Sladdlös multislip		PSM 18 LI
Produktnummer		3 603 CA1 3..
Märkspänning	V=	18
Tomgångsvarvtal	min ⁻¹	11000
Svängningstal obelastad	min ⁻¹	22000
Slippappersyta	cm ²	104
Sliprörelsens diameter	mm	1,6
Vikt enligt EPTA-Procedure 01/2003	kg	1,3
Beakta produktnumret på elverktygets typskylt. Handelsbeteckningarna för enskilda elverktyg kan variera.		

Buller-/vibrationsdata

Mätvärdena för ljudnivån anges enligt EN 60745.

Elverktygets A-vägd ljudtrycksnivå når i typiska fall 72 dB(A). Onoggrannhet K=3 dB.

Ljudnivån under arbetet kan överskrida 80 dB(A).

Använd hörselskydd!

Totala vibrationsvärden (vektorsumma ur tre riktningar) framtaget enligt EN 60745: Vibrationsemissionsvärde $a_h = 7 \text{ m/s}^2$, onoggrannhet $K = 1,5 \text{ m/s}^2$.

Mätningen av den vibrationsnivå som anges i denna anvisning har utförts enligt en mätmetod som är standardiserad i EN 60745 och kan användas vid jämförelse av olika elverktyg. Mätmetoden är även lämplig för preliminär bedömning av vibrationsbelastningen.

Den angivna vibrationsnivån representerar den huvudsakliga användningen av elverktyget. Om däremot elverktyget används för andra ändamål och med andra insatsverktyg eller inte underhålls ordentligt kan vibrationsnivån avvika. Härvid kan vibrationsbelastningen under arbetsperioden öka betydligt.

För en exakt bedömning av vibrationsbelastningen bör även de tider beaktas när elverktyget är fränkopplat eller är igång men inte används. Detta reducerar tydligt vibrationsbelastningen för den totala arbetsperioden.

Bestäm extra säkerhetsåtgärder för att skydda operatören mot vibrationernas inverkan t.ex.: underhåll av elverktyget och insatsverktygen, att hålla händerna varma, organisation av arbetsförlöppen.

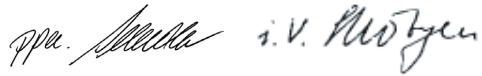
Försäkran om överensstämmelse

Vi försäkrar härmed under exklusivt ansvar att denna produkt som beskrivs i "Tekniska data" överensstämmer med följande normer och normativa dokument: EN 60745 enligt bestämmelserna i direktiven 2004/108/EG, 2006/42/EG.

Teknisk tillverkningsdokumentation finns hos: Robert Bosch GmbH, PT/ESC, D-70745 Leinfelden-Echterdingen

Dr. Egbert Schneider
Senior Vice President
Engineering

Dr. Eckerhard Strötgen
Head of Product
Certification



Robert Bosch GmbH, Power Tools Division
D-70745 Leinfelden-Echterdingen
14.04.2010

Montage

- **Innan åtgärder utförs på elverktyget (t. ex. underhåll, verktygsbyte osv.) och för transport och lagring ställ strömställaren Till/Från i fränkopplat läge.** Om strömställaren Till/Från oavsiktligt påverkas finns risk för personskada.

Batteriets laddning (se bilder A–B)

- **Använd endast de laddare som anges på tillbehörssidan.** Endast denna typ av laddare är anpassad till det litium-jonbatteri som används i elverktyget.

Anvisning: Batterimodulen levereras ofullständigt uppladdad. För full effekt ska batterimodulen före första användningen laddas upp i laddaren.

Litium-jonbatteriet kan när som helst laddas upp eftersom detta inte påverkar livslängden. Batteriet skadas inte om laddning avbryts.

Litium-jonbatteriet är med "Electronic Cell Protection (ECP)" skyddad mot djupurladdning. Vid urladdat batteri kopplar skyddskopplingen från elverktyget: Insatsverktyget roterar inte längre.

⚠ OBS Undvik att trycka på strömställaren Till/Från efter en automatisk frånkoppling av elverktyget. Batteriet kan skadas.

Ta bort batterimodulen **2** genom att trycka på upplåsningsknappen **1** och dra sedan batterimodulen bakåt ur elverktyget. **Bruka inte våld.**

Batterimodulen är försedd med en NTC-temperaturövervakning som endast tillåter uppladdning inom ett temperaturområde mellan 0 °C och 45 °C. Härvid uppnår batterimodulen en lång brukstid.

Beakta anvisningarna för avfallshantering.

Damm-/spånutsugning

► Damm från material som t. ex. blyhaltig målning, vissa träslag, mineraler och metall kan vara hälsovådligt. Beröring eller inandning av dammet kan orsaka allergiska reaktioner och/eller andningsbesvär hos användaren eller personer som uppehåller sig i närheten.

Vissa damm från ek eller bok anses vara cancerogena, speciellt då i förbindelse med tillsatssämnen för träbehandling (kromat, träkonserveringsmedel). Endast yrkesmän får bearbeta asbesthaltigt material.

- Använd om möjligt dammutsugning.
- Se till att arbetsplatsen är väl ventilerad.
- Vi rekommenderar ett andningsskydd i filterklass P2.

Beakta de föreskrifter som i aktuellt land gäller för bearbetat material.

Självutsugning med filterbox (se bilderna C1 – C4)

Skjut upp filterboxen **3** på utblåsningsstutsen **10** tills den låser i läget.

För tömning av filterbox **3** dra ut den nedåt.

Innan filterboxen **3** öppnas knacka boxen mot ett fast underlag som bilden visar för att lösa dammet ur filterelementet.

Håll tag i filterboxen **3**, fäll bort filterelementet **11** uppåt och töm filterboxen. Rena filterelementets lameller **11** med en mjuk borste.

Extern utsugning (se bild D)

Skjut upp utsugningsadaptorn **12** på utblåsningsstutsen **10**. Till utsugningsadaptorn **12** kan en utsugningsslang med en diameter på 19 mm anslutas.

En översikt över hur verktyget kopplas till olika dammsugare lämnas i slutet av denna bruksanvisning.

Dammsugaren måste vara lämplig för det material som ska bearbetas.

Använd för utsugning av hälsovådligt och cancerframkallande eller torrt damm en specialdammsugare.

Byte av slippapper (se bild E)

Innan ett nytt slippapper läggs upp ska smuts och damm avlägsnas från slipplattan **5**, t. ex. med en pensel.

För att optimal dammutsugning ska kunna garanteras måste slippapperets håll överensstämma med slipplattans.

Slipplattan **5** är försedd med en kardborrsväv för snabb och enkel infästning av slippapperen med kardborrssystem.

Knacka slipplattans **5** kardborrsväv ren innan slippapperet **4** sätts på för att uppnå optimal infästning.

Elverktyget är utrustat med 2 slippapper som kan bytas separat beroende på nedslitningsgraden.

► **Elverktyget får endast användas med båda slippapperen monterade.**

► **Använd endast slippapper med samma kornstorlek.**

Lägg upp slippapperet **4** kant i kant med en sida på slipplattan **5**, tryck sedan kraftigt fast slippapperet på slipplattan.

För borttagning av slippapperet **4** grip tag i ett hör och dra av papperet från slipplattan **5**.

Bosch-deltaslipens slippapper kan användas.

Sliptillbehör som fiber/polerfilt placeras på samma sätt på slipplattan.

Val av slippapper

Slippapper finns att tillgå i olika utföranden som motsvarar material som ska bearbetas och önskad nedslipningseffekt:

Kornstorlek		
red:Wood		40–180

För bearbetning av alla träslag

För förslipning t. ex. av råa, ohyvlade bjälkar och brädor	grov	40
För planslipning och planering av mindre ojämnheter	medelgrov	80, 120
För färdig- och finslipning av trä	fin	180

Kornstorlek		
white:Paint		40–180

För slipning av färg/lackskikt resp. grundning som filler och spackel

För nedslipning av färg	grov	40
För slipning av grundfärg	medelgrov	80, 120
För slipning av mellanstrykningsfärg före lackering	fin	180

Använd fiber/polerfilt speciellt för efterbearbetning och polering av metall och sten. Välj olika typer av fiber resp. polerfilt enligt önskad ytkvalitet på arbetsstycket.

Byte av slipplatta (se bild F)

- Skjut SDS-sliden för slipplattans upplåsning 6 åt höger mot anslag.
- Ta bort slipplattan 5.
- För slipplattan 5 underifrån mot slipplattans fäste och tryck kraftigt fast.
- Skjut SDS-sliden för slipplattans upplåsning 6 åt vänster mot anslag.

Är exempelvis slippapperets främre spets nedsliten kan slipplattan tas bort och för återmontering vändas 120°.

Specialslippplattor

Den medlevererade slipplattan 5 kan vid behov bytas mot en specialslippplatta som finns att köpa som tillbehör.

Specialslippplattan monteras på samma sätt som medlevererad slipplatta.

Påsättning och borttagning av slippapperet sker på samma sätt som vid byte av originalslippapper.

Lamellsliptillsats (se bild G)

Med lamellsliptillsatsen 14 kan mycket svåråtkomliga ställen bearbetas som t. ex. lameller på fönster, skåp och dörrar.

Sliptunga, flat (se bild H)

Med den flata sliptungan 15 kan smala slitsar och mellanrum bearbetas.

Sliptunga, oval (se bild I)

Med den ovala sliptungan 17 kan rundningar, ihåligheter och kupiga ytor t. ex. på möbler, räcken och värmeelement bearbetas.

Drift

Driftstart

Insättning av batterimodul

- Använd endast original Bosch litiumjonbatterier med den spänning som anges på elverktygets typskylt. Används andra batterier finns risk för kroppsskada och brand.

In- och urkoppling

Skjut för **inkoppling** av elverktyget strömställaren Till/Från 8 nedåt till läget "1".

Skjut för **urkoppling** av elverktyget strömställaren Till/Från 8 uppåt till läget "0".

Batteriets laddningsindikering

Batteriladdningsindikatorn **7** visar vid påkopplat elverktyg batteriets laddningstillstånd med 3 gröna LED.

Lysdiod	Kapacitet
Permanent ljus 3 gröna	≥ 66%
Permanent ljus 2 gröna	34–65%
Permanent ljus 1 grönt	11–33%
långsam blinkning 1 grönt ljus	≤ 10%

Temperaturberoende överbelastningskydd

Om elverktyget används på ändamålsenligt sätt kan det inte överbelastas. Vid för kraftig belastning eller om tillåten batteritemperatur på 70 °C överskrids, kopplar elektroniken bort elverktyget tills det åter uppnått optimal drifttemperatur.

De 3 lysdioderna i batteriladdningsindikatorn **7** blinkar i snabb takt när batteriets temperatur ligger utanför driftstemperaturområdet mellan –20 och +70 °C och/eller överlastskyddet löst ut.

Djupurladdningskydd

Litium-jonbatteriet är med ”Electronic Cell Protection (ECP)” skyddad mot djupurladdning. Vid urladdat batteri kopplar skyddskopplingen från elverktyget: Insatsverktyget roterar inte längre.

Arbetsanvisningar

► Vänta tills elverktyget stannat helt innan du lägger bort det.

Avverkningseffekten vid slipning är huvudsakligen beroende av vilken slippapperskvalitet som valts.

Endast felfria slippapper ger gott slipresultat samtidigt som de skonar elverktyget.

Slippapperen kan användas under en längre tid om slipning sker med jämnt anliggningsstryck.

Ett kraftigt ökat anliggningsstryck medför inte en högre slipeffekt, utan kraftigare förslitning på elverktyg och slippapper.

För punktexakt slipning av hörn, kanter och svåråtkomliga partier kan även slipplattans spets eller kant användas.

Slippapper som använts för slipning av metall får inte längre användas för andra material.

Använd endast original Bosch sliptillbehör.

Underhåll och service

Underhåll och rengöring

- **Innan åtgärder utförs på elverktyget (t. ex. underhåll, verktygsbyte osv.) och för transport och lagring ställ strömställaren Till/Från i frånkopplat läge.** Om strömställaren Till/Från oavsiktligt påverkas finns risk för personskada.
- **Håll elverktyget och dess ventilationsöppningar rena för bra och säkert arbete.**

Kontakta en auktoriserad serviceverkstad för Bosch-elverktyg när batterimodulen inte längre är funktionsduglig.

Om i elverktyget trots exakt tillverkning och sträng kontroll störning skulle uppstå, bör reparation utföras av auktoriserad serviceverkstad för Bosch elverktyg.

Ange alltid vid förfrågningar och reservdelsbeställningar det 10-siffriga produktnumret som finns på elverktygets typskylt.

Kundservice och kundkonsulter

Kundservicen ger svar på frågor beträffande reparation och underhåll av produkter och reservdelar. Sprängskissar och informationer om reservdelar lämnas även på adressen:

www.bosch-pt.com

Bosch kundkonsultgruppen hjälper gärna när det gäller frågor beträffande köp, användning och inställning av produkter och tillbehör.

Svenska

Bosch Service Center

Telegrafvej 3

2750 Ballerup

Danmark

Tel.: +46 (020) 41 44 55

Fax: +46 (011) 18 76 91

Transport

Batterimodulen får försändas endast om huset är oskadat. Tejpa över öppna kontakter och förpacka batterimodulen så att den inte kan röras i förpackningen.

Vid försändelse av litium-jonbatterier krävs möjligen en märkning; undersök vilka föreskrifter som gäller i aktuellt land.

Avfallshantering

Elverktyg, tillbehör och förpackning ska omhändertas på miljövänligt sätt för återvinning.

Endast för EU-länder:



Släng inte elverktyg i hushållsavfall!

Enligt europeiska direktivet 2002/96/EG för kasserade elektriska och elektroniska apparater och dess modifiering till nationell

rätt måste obrukbara elverktyg omhändertas separat och på miljövänligt sätt lämnas in för återvinning.

Sekundär-/primärbatterier:



Li-jon:

Beakta anvisningarna i avsnittet "Transport", sida 87.

Förbrukade batterier får inte slängas i hushållsavfall och inte heller i eld eller vatten. Batterierna ska helst vara urladdade när de samlas för återvinning eller omhändertas på miljövänligt sätt.

Endast för EU-länder:

Defekta eller förbrukade batterier måste enligt direktivet 2006/66/EG omhändertas för återvinning.

Ändringar förbehålles.

Sikkerhetsinformasjon

Generelle advarsler for elektroverktøy

⚠ ADVARSEL Les gjennom alle advarslene og anvisningene. Feil ved overholdelsen av advarslene og nedenstående anvisninger kan medføre elektriske støt, brann og/eller alvorlige skader.

Ta godt vare på alle advarslene og informasjonene.

Det nedenstående anvendte uttrykket «elektroverktøy» gjelder for strømdrevne elektroverktøy (med ledning) og batteridrevne elektroverktøy (uten ledning).

1) Sikkerhet på arbeidsplassen

- a) **Hold arbeidsområdet rent og ryddig og sørg for bra belysning.** Rotete arbeidsområder eller arbeidsområder uten lys kan føre til ulykker.
- b) **Ikke arbeid med elektroverktøyet i eksplosjonsutsatte omgivelser – der det befinner seg brennbare væsker, gass eller støv.** Elektroverktøy lager gnister som kan antenne støv eller damper.
- c) **Hold barn og andre personer unna når elektroverktøyet brukes.** Hvis du blir forstyrrt under arbeidet, kan du miste kontrollen over elektroverktøyet.

2) Elektrisk sikkerhet

- a) **Støpselet til elektroverktøyet må passe inn i stikkkontakten. Støpselet må ikke forandres på noen som helst måte. Ikke bruk adapterstøpsler sammen med jordede elektroverktøy.** Bruk av støpsler som ikke er forandret på og passende stikkontakter reduserer risikoen for elektriske støt.
- b) **Unngå kroppskontakt med jordede overflater slik som rør, ovner, komfyrer og kjøleskap.** Det er større fare ved elektriske støt hvis kroppen din er jordet.
- c) **Hold elektroverktøyet unna regn eller fuktighet.** Dersom det kommer vann i et elektroverktøy, øker risikoen for elektriske støt.

d) **Ikke bruk ledningen til andre formål, f. eks. til å bære elektroverktøyet, henge det opp eller trekke det ut av stikkkontakten. Hold ledningen unna varme, olje, skarpe kanter eller verktøydeler som beveger seg.** Med skadede eller opphopede ledninger øker risikoen for elektriske støt.

e) **Når du arbeider utendørs med et elektroverktøy, må du kun bruke en skjøteledning som er egnet til utendørs bruk.** Når du bruker en skjøteledning som er egnet for utendørs bruk, reduseres risikoen for elektriske støt.

f) **Hvis det ikke kan unngås å bruke elektroverktøyet i fuktige omgivelser, må du bruke en jordfeilbryter.** Bruk av en jordfeilbryter reduserer risikoen for elektriske støt.

3) Personssikkerhet

- a) **Vær oppmerksom, pass på hva du gjør, gå fornuftig frem når du arbeider med et elektroverktøy. Ikke bruk elektroverktøy når du er trett eller er påvirket av narkotika, alkohol eller medikamenter.** Et øyeblikks uoppmerksomhet ved bruk av elektroverktøyet kan føre til alvorlige skader.
- b) **Bruk personlig verneutstyr og husk alltid å bruke vernebriller.** Bruk av personlig sikkerhetsutstyr som støvmaske, sklifaste arbeidssko, hjelm eller hørselvern – avhengig av type og bruk av elektroverktøyet – reduserer risikoen for skader.
- c) **Unngå å starte verktøyet ved en feiltagelse. Forviss deg om at elektroverktøyet er slått av før du kobler det til strømmen og/eller batteriet, løfter det opp eller bærer det.** Hvis du holder fingeren på bryteren når du bærer elektroverktøyet eller kobler elektroverktøyet til strømmen i innkoblet tilstand, kan dette føre til uhell.
- d) **Fjern innstillingsverktøy eller skrunøkler før du slår på elektroverktøyet.** Et verktøy eller en nøkkel som befinner seg i en roterende verktøydell, kan føre til skader.
- e) **Unngå en unormal kroppsholdning. Sørg for å stå stødig og i balanse.** Dermed kan du kontrollere elektroverktøyet bedre i uventede situasjoner.

- f) Bruk alltid egnede klær. Ikke bruk vide klær eller smykker. Hold hår, tøy og hanske unna deler som beveger seg.** Løst-sittende tøy, smykker eller langt hår kan komme inn i deler som beveger seg.
- g) Hvis det kan monteres støvavsug- og oppsamlingsinnretninger, må du forvisse deg om at disse er tilkoblet og brukes på korrekt måte.** Bruk av et støvavsug reduserer farer på grunn av støv.
- 4) Omhyggelig bruk og håndtering av elektroverktøy**
- a) Ikke overbelast verktøyet. Bruk et elektroverktøy som er beregnet til den type arbeid du vil utføre.** Med et passende elektroverktøy arbeider du bedre og sikrere i det angitte effektområdet.
- b) Ikke bruk elektroverktøy med defekt på-/av-bryter.** Et elektroverktøy som ikke lenger kan slås av eller på, er farlig og må repareres.
- c) Trekk støpselet ut av stikkkontakten og/eller fjern batteriet før du utfører innstillinger på elektroverktøyet, skifter tilbehørsdeler eller legger maskinen bort.** Disse tiltakene forhindrer en utilsiktet startung av elektroverktøyet.
- d) Elektroverktøy som ikke er i bruk må oppbevares utilgjengelig for barn. Ikke la maskinen brukes av personer som ikke er fortrolig med dette eller ikke har lest disse anvisningene.** Elektroverktøy er farlige når de brukes av uerfarne personer.
- e) Vær nøye med vedlikeholdet av elektroverktøyet. Kontroller om bevegelige verktøydeler fungerer feilfritt og ikke klemmes fast, og om deler er brukket eller skadet, slik at dette innvirker på elektroverktøets funksjon. La disse skadede delene repareres før elektroverktøyet brukes.** Dårlig vedlikeholdte elektroverktøy er årsaken til mange uhell.
- f) Hold skjæreverktøyene skarpe og rene.** Godt stelte skjæreverktøy med skarpe skjær setter seg ikke så ofte fast og er lettere å føre.
- g) Bruk elektroverktøy, tilbehør, verktøy osv. i henhold til disse anvisningene. Ta hensyn til arbeidsforholdene og arbeidet som skal utføres.** Bruk av elektroverktøy til andre formål enn det som er angitt kan føre til farlige situasjoner.
- 5) Omhyggelig bruk og håndtering av batteridrevne verktøy**
- a) Lad batteriet kun opp i ladeapparater som er anbefalt av produsenten.** Det oppstår brannfare hvis et ladeapparat som er egnet til en bestemt type batterier, brukes med andre batterier.
- b) Bruk derfor kun riktig type batterier for elektroverktøyene.** Bruk av andre batterier kan medføre skader og brannfare.
- c) Hold batteriet som ikke er i bruk unna binders, mynter, nøkler, spikre, skruer eller andre mindre metallgjenstander, som kan lage en forbindelse mellom kontaktene.** En kortslutning mellom batterikontaktene kan føre til forbrenninger eller brann.
- d) Ved gal bruk kan det lekke væske ut av batteriet. Unngå kontakt med denne væsken. Ved tilfeldig kontakt må det skylles med vann. Hvis det kommer væske i øynene, må du i tillegg oppsøke en lege.** Batterivæske som renner ut kan føre til iritasjoner på huden eller forbrenninger.
- 6) Service**
- a) Elektroverktøyet ditt skal alltid kun repareres av kvalifisert fagpersonale og kun med originale reservedeler.** Slik opprettholdes verktøyet sikkerhet.

Sikkerhetsinformasjoner for slipemas- kiner

- ▶ **Bruk elektroverktøyet kun til tørrsliping.** Dersom det kommer vann i et elektroverktøy, øker risikoen for elektriske støt.
- ▶ **OBS! Brannfare! Unngå at slipematerialet og sliperen overoppheites. Tøm støvbeholderen alltid før arbeidspausen.** Slipestøv i støvposen, mikrofilteret, papirposen (eller i filterposen hhv. filteret til støvsugeren) kan antennes ved ugunstige vilkår som gnistsprut ved sliping av metaller. Det er spesielt farlig hvis slipestøvet er blandet med lakk-, polyuretanrester eller andre kjemiske stoffer og slipematerialet er varmt etter lang tids arbeid.

- ▶ **Sikre arbeidsstykket.** Et arbeidsstykke som holdes fast med spenninnetninger eller en skrustikke, holdes sikrere enn med hånden.
- ▶ **Hold arbeidsplassen ren.** Materialblandinger er spesielt farlige. Lettmetallstøv kan brenne eller eksplodere.
- ▶ **Batteriet må ikke åpnes.** Det er fare for kortslutning.



Beskytt batteriet mot varme, f. eks. også mot permanent solinnvirkning, ild, vann og fuktighet. Det er fare for eksplosjoner.

- ▶ **Ved skader og usakkyndig bruk av batteriet kan det slippe ut damp. Tilfør frisk luft og gå til lege hvis det oppstår helseproblemer.** Dampene kan irritere åndedretsorganene.
- ▶ **Bruk batteriet kun i kombinasjon med Bosch el-verktøyet.** Kun slik beskyttes batteriet mot farlig overbelastning.
- ▶ **Bruk kun originale Bosch batterier med en spenning som er angitt på typeskiltet til elektroverktøyet ditt.** Ved bruk av andre batterier, f. eks. etterligninger, resirkulerte batterier eller batterier fra andre produsenter, er det fare for fysiske og materiale skader hvis batteriene eksploderer.

Illustrerte komponenter

Nummereringen av de illustrerte komponentene gjelder for bildet av elektroverktøyet på illustrasjonssiden.

- 1 Batteri-låsetast
- 2 Batteri *
- 3 Komplette støvboks (micro filtersystem)
- 4 Slipeskive*
- 5 Slipesåle
- 6 SDS-skyveelement til opplåsing av slipeplaten
- 7 Batteri-ladetilstandsindikator
- 8 På-/av-bryter
- 9 Håndtak (isolert grepflate)
- 10 Utblåsningsstuss
- 11 Filterelement (micro filtersystem)
- 12 Avsugadapter*
- 13 Avsugslange*
- 14 Lamellslipeforsats*
- 15 Slipetunge, flat*
- 16 Slipeskive for slipetunge*
- 17 Slipetunge, oval*

***Illustrert eller beskrevet tilbehør inngår ikke i standard-leveransen. Det komplette tilbehøret finner du i vårt tilbehørsprogram.**

Funksjonsbeskrivelse



Les gjennom alle advarslene og anvisningene. Feil ved overholdelsen av advarslene og nedenstående anvisninger kan medføre elektriske støt, brann og/eller alvorlige skader.

Formålmessig bruk

Maskinen er beregnet til tørr sliping og polering av tre, sparkelmasse og lakkerte overflater. Den er særskilt egnet til bruk på profiler, i hjørner eller på dårlig tilgjengelige steder.

Tekniske data

Batteri-multislipemaskin	PSM 18 LI	
Produktnummer		3 603 CA1 3..
Nominell spenning	V=	18
Tomgangsturtall	min ⁻¹	11 000
Tomgangssvingtall	min ⁻¹	22 000
Slipeskiveflate	cm ²	104
Svingkretsdiаметer	mm	1,6
Vekt tilsvarende EPTA-Procedure 01/2003	kg	1,3

Legg merke til produktnummeret på typeskiltet til elektroverktøyet ditt. Handelsbetegnelsene for de enkelte elektroverktøyene kan variere.

Støy-/vibrasjonsinformasjon

Måleverdier for lyden funnet i henhold til EN 60745.

Det typiske A-bedømte lydtrykknivået for maskinen er 72 dB(A). Usikkerhet $K=3$ dB.

Støynivået ved arbeid kan overskride 80 dB(A).

Bruk hørselvern!

Totalt svingningsverdier (vektorsum fra tre retninger) beregnet jf. EN 60745:

Svingningsemisjonsverdi $a_n = 7$ m/s², usikkerhet $K = 1,5$ m/s².

Vibrasjonsnivået som er angitt i disse anvisningene er målt iht. en målemetode som er standardisert i EN 60745 og kan brukes til sammenligning av elektroverktøy med hverandre. Den egner seg til en foreløbig vurdering av svingningsbelastningen.

Det angitte svingningsnivået representerer de hovedsakelige anvendelsene til elektroverktøyet. Men hvis elektroverktøyet brukes til andre anvendelser, med avvikende innsatsverktøy eller utilstrekkelig vedlikehold, kan svingningsnivået avvike. Dette kan føre til en tydelig øking av svingningsbelastningen over hele arbeidstidsrommet.

Til en nøyaktig vurdering av svingningsbelastningen skal det også tas hensyn til de tidene maskinen er slått av eller går, men ikke virkelig brukes. Dette kan tydelig redusere svingningsbelastningen over hele arbeidstidsrommet.

Bestem ekstra sikkerhetstiltak til beskyttelse av brukeren mot svingningenes virkning, som for eksempel: Vedlikehold av elektroverktøy og innsatsverktøy, holde hendene varme, organisere arbeidsforløpene.

Samsvarserklæring

Vi erklærer som eneansvarlig at produktet som beskrives under «Tekniske data» stemmer overens med følgende normer eller normative dokumenter: EN 60745 jf. bestemmelsene i direktivene 2004/108/EF, 2006/42/EF.

Tekniske underlag hos:

Robert Bosch GmbH, PT/ESC,
D-70745 Leinfelden-Echterdingen

Dr. Egbert Schneider
Senior Vice President
Engineering

Dr. Eckerhard Strötgen
Head of Product
Certification

Dr. Egbert Schneider i.v. *Dr. Eckerhard Strötgen*

Robert Bosch GmbH, Power Tools Division
D-70745 Leinfelden-Echterdingen
14.04.2010

Montering

- ▶ **Blokker på-/av-bryteren i utkoplet posisjon før alle arbeider på elektroverktøyet utføres (f. eks. vedlikehold, verkøyskifte osv.) og når det transporteres eller lagres.** Det er fare for skader hvis du trykker på på-/av-bryteren ved en feiltagelse.


Opplading av batteriet (se bildene A–B)

- ▶ **Bruk kun ladeapparatene som er angitt på tilbehørssiden.** Kun disse ladeapparatene er tilpasset til Litium-ion-batteriet som er innebygget i elektroverktøyet.

MerK: Batteriet leveres delvis oppladet. For å sikre full effekt fra batteriet, må du lade det fullstendig opp i ladeapparatet før førstegangs bruk.

Litium-ion-batteriet kan lades opp til enhver tid uten at levetiden forkortes. Det skader ikke batteriet å avbryte oppladingen.

Litium-ion-batteriet er beskyttet av «Electronic Cell Protection (ECP)» mot total utlading. Når batteriet er utladet, kobles elektroverktøyet ut med en beskyttelseskobling: Innsatsverktøyet beveger seg ikke lenger.

-  OBS** Trykk etter automatisk utkobling av elektroverktøyet ikke videre på på-/av-bryteren. Batteriet kan ta skade.

Til fjerning av batteriet **2** trykker du opplåsingstasten **1** og trekker batteriet bakover ut av elektroverktøyet. **Ikke bruk makt.**

Batteriet er utstyrt med en NTC-temperaturovervåking, som kun aksepterer en opplading i i temperaturområdet mellom 0 °C og 45 °C. Slik oppnås en lang levetid for batteriet.

Følg informasjonene om kassering.

Støv-/sponavsuging

- ▶ Støv fra materialer som blyholdig maling, noen tresorter, mineraler og metall kan være helsefarlige. Berøring eller innånding av støv kan utløse allergiske reaksjoner og/eller åndedrettssykdommer hos brukeren eller personer som befinner seg i nærheten.

Visse typer støv som eik- eller bøkstøv gjelder som kreftfremkallende, spesielt i kombinasjon med tilsetningsstoffer til trebearbeidelse (kromat, trebeskyttelsesmidler). Asbestholdig materiale må kun bearbeides av fagfolk.

- Bruk helst et støvavsug.
- Sørg for god ventilasjon av arbeidsplassen.
- Det anbefales å bruke en støvmaske med filterklasse P2.

Følg ditt lands gyldige forskrifter for de materialene som skal bearbeides.

Egenavsuging med støvboks (se bildene C1 – C4)

Sett støvboksen **3** på utblåsningsstussen **10** til den går i lås.

Til tømning av støvboksen **3** trekker du støvboksen av nedover.

Før du åpner støvboksen **3** bør du banke støvboksen på et fast underlag som vist på bildet, slik at støvet løsner fra filterelementet.

Hold støvboksen **3** fassr, slå opp filterelementet **11** og tøm støvboksen. Rengjør lamellene til filterelementet **11** med en myk børste.

Ekstern avsuging (se bilde D)

Sett avsugadapteren **12** på utblåsningsstussen **10**. På avsugadapteren **12** kan det tilkoples en avsugslange med en diameter på 19 mm.

En oversikt over tilkobling til forskjellige støvsugere finner du på slutten av denne bruksanvisningen.

Støvsugeren må være egnet til materialet som skal bearbeides.

Ved avsuging av spesielt helsefarlig, kreftfremkallende eller tørt støv må du bruke en spesialstøvsuger.

Utskifting av slipeskiven (se bilde E)

Fjern smuss og støv fra slipesålen før du setter på en ny slipeskive **5**, f. eks. med en pensel.

For å sikre en optimal støvavsuging må du passe på at utstansingene på slipeskiven passer overens med boringene på slipesålen.

Slipesålen **5** er utstyrt med en borrelåsoverflate, slik at slipeskiver med borrelås kan festes på en hurtig og enkel måte.

Bank borrelåsen til slipesålen **5** ut før du setter på en slipeskive **4**, slik at den festes så godt som mulig.

Elektroverktøyet er utstyrt med 2 slipeskiver, som avhengig av slitasegraden også kan skiftes ut enkeltvis.

- ▶ **Bruk elektroverktøyet kun når begge slipeskivene er montert.**

- ▶ **Bruk kun slipeskiver med samme korning.**

Sett slipeskiven **4** kant i kant på en side av slipesålen **5**, legg slipeskiven deretter på slipesålen og trykk den godt fast.

Til fjerning av slipeskiven **4** tar du tak i en spiss og trekker den av fra slipesålen **5**.

Du kan bruke slipeskivene til Bosch-deltasliperen.

Slipetilbehør som filt/polerfilt festes på samme måte på slipesålen.

Valg av slipeskive

Avhengig av materialet som skal bearbeides og ønsket slipegrad finnes det forskjellige typer slipepapir:

Korning		
red:Wood		40–180
Til bearbeidelse av alle trematerialer		

Til forsliping av f. eks. rue, uhøvlede bjelker og bord	grov	40
Til plansliping og utjevning av små ujevnheter	middels	80, 120
Til ferdig- og finsliping av tre	fin	180

White:Paint		40–180
Til bearbeidelse av maling-/lakksjikt hhv. grunning som fyllstoff og sparskelmasse		
Til avsliping av maling	grov	40
Til sliping av forhåndsma-ling	middels	80, 120
Til siste sliping av grunnmaling før lakkering	fin	180

Til etterarbeid hhv. polering spesielt av metall og stein bruker du filt/polerfilt. Avhengig av ønsket overflatekvalitet for arbeidsstykket må du bruke forskjellige filttyper hhv. polerfilt.

Utskifting av slipesålen (se bilde F)

- 1 Skyv SDS-skyveren til opplåsing av slipeplaten **6** helt inn mot høyre.
- 2 Ta av slipeplaten **5**.
- 3 Før slipeplaten **5** nedenfra inn mot slipeplatenfestet og trykk den godt på.
- 4 Skyv SDS-skyveren til opplåsing av slipeplaten **6** helt inn mot venstre.

Hvis for eksempel den fremre spissen til slipeskiven er slitt, kan også hele slipeplaten tas av og – settes inn dreid 120 grader.

Spesial-slipesåler

Du kan skifte ut den medleverte slipesålen **5** mot en spesial-slipesåle som fås kjøpt som tilbehør.

Montering av spesial-slipesålen utføres på samme måte som ved utskifting av slipesålen.

Montering og demontering av den aktuelle slipeskiven utføres på samme måte som ved utskifting av original-slipeskiven.

Lamellslipeforsats (se bilde G)

Bruk av lamellslipeforsatsen **14** muliggjør bearbeidelse av spesielt dårlig tilgjengelige steder, f. eks. lameller på vinduer, skap eller dører.

Slipetunge, flat (se bilde H)

Den flate slipetungen **15** muliggjør en bearbeidelse av smale slisser og trange mellomrom.

Slipetunge, oval (se bilde I)

Den ovale slipetungen **17** muliggjør en bearbeidelse av runde deler og hule legemer eller av innoverbuede flater som for eksempel på møbler, rekkverk eller radiatorer.

Bruk

Igangsetting

Innsetting av batteriet

- **Bruk kun original Bosch litium-ion-batterier med en spenning som er angitt på typeskiltet til elektroverktøyet ditt.** Bruk av andre batterier kan medføre skader og brannfare.

Inn-/utkobling

Til **igangsetting** av elektroverktøyet må du skyve på-/av-bryteren **8** nedover til posisjon «1».

Til **utkobling** av elektroverktøyet må du skyve på-/av-bryteren **8** oppover til posisjon «0».

Batteri-ladetilstandsindikator

Batteri-ladetilstandsindikatoren **7** viser batteriets ladetilstand ved innkoplet elektroverktøy og består av 3 grønne LEDer.

LED	Kapasitet
Kontinuerlig lys 3 x grønn	≥ 66%
Kontinuerlig lys 2 x grønn	34–65%
Kontinuerlig lys 1 x grønn	11–33%
Langsamt blinklys 1 x grønn	≤ 10%

Temperaturhengig overlastbeskyttelse

Ved formålmessig bruk kan elektroverktøyet ikke overbelastes. Ved for sterk belastning eller overskridelse av godkjent batteri-temperatur på 70 °C kopler elektronikken ut elektroverktøyet, til det igjen er i optimal driftstemperaturområdet.

De 3 LEDene til batteri-ladetilstandsindikatoren **7** blinker hurtig når batteriets temperatur er utenfor driftstemperaturområdet på –20 til +70 °C og/eller overlastsikringen har reagert.

Beskyttelse mot total utlading

Litium-ion-batteriet er beskyttet av «Electronic Cell Protection (ECP)» mot total utlading. Når batteriet er utladet, kobles elektroverktøyet ut med en beskyttelseskobling: Innsatsverktøyet beveger seg ikke lenger.

Arbeidshenvisninger

► Vent til elektroverktøyet er stanset helt før du legger det ned.

Slipeeffekten avgjøres mest av typen slipeskive. Kun feilfrie slipeskiver gir bra slipeeffekt og skåner elektroverktøyet.

Pass på jevnt presstrykk, for å øke levetiden til slipeskivene.

En stor øking av presstrykket fører ikke til en høyere slipeeffekt, men til en sterkere slitasje av elektroverktøyet og slipeskiven.

Til en punkt-nøyaktig sliping av hjørner, kanter og områder som er vanskelig tilgjengelige kan du også arbeide med spissen eller en kant på slipesålen.

En slipeskive som ble brukt til bearbeidelse av metall, må ikke lenger brukes til andre materialer.

Bruk kun originalt Bosch slipetilbehør.

Service og vedlikehold

Vedlikehold og rengjøring

- **Blokker på-/av-bryteren i utkoplet posisjon før alle arbeider på elektroverktøyet utføres (f. eks. vedlikehold, verktøyskifte osv.) og når det transporteres eller lagres.** Det er fare for skader hvis du trykker på på-/av-bryteren ved en feiltagelse.
- **Hold elektroverktøyet og ventilasjonsspaltene alltid rene, for å kunne arbeide bra og sikkert.**

Hvis batteriet ikke lenger er funksjonsdyktig, må du henvende deg til en autorisert kundeservice for Bosch-elektroverktøy.

Hvis elektroverktøyet til tross for omhyggelige produksjons- og kontrollmetoder en gang skulle svikte, må reparasjonen utføres av et autorisert serviceverksted for Bosch-elektroverktøy.

Ved alle forespørsler og reservedelsbestillinger må du oppgi det 10-sifrede produktnummeret som er angitt på elektroverktøyets typeskilt.

Kundeservice og kundeservice

Kundeservice hjelper deg ved spørsmål om reparasjon og vedlikehold av produktet ditt og reservedelene. Deltegninger og informasjonen om reservedeler finner du også under:

www.bosch-pt.com

Bosch-kundeservice er gjerne til hjelp ved spørsmål om kjøp, bruk og innstilling av produkter og tilbehør.

Norsk

Robert Bosch AS
Postboks 350
1402 Ski
Tel.: (+47) 64 87 89 50
Faks: (+47) 64 87 89 55

Transport

Send batterier kun hvis huset ikke er skadet. Lim igjen de åpne kontaktene og pakk batteriet slik at det ikke beveger seg i emballasjen. Ved forsendelse av li-ion-batterier kan det hende det kreves en merking, sjekk de nasjonale forskriftene.

Deponering

Elektroverktøy, tilbehør og emballasje må leveres inn til miljøvennlig gjenvinning.

Kun for EU-land:



Ikke kast elektroverktøy i vanlig søppel!
Jf. det europeiske direktivet 2002/96/EF vedr. gamle elektriske og elektroniske apparater og tilpassingen til nasjonale lover må

gammelt elektroverktøy som ikke lenger kan brukes samles inn og leveres inn til en miljøvennlig resirkulering.

Batterier/oppladbare batterier:



Li-ion:

Ta hensyn til informasjonene i avsnittet «Transport», side 95.

Ikke kast batterier i vanlig søppel, ild eller vann. Batterier skal samles inn – helst i utladet tilstand – resirkuleres eller deponeres på en miljøvennlig måte.

Kun for EU-land:

Defekte eller oppbrukte batterier må resirkuleres iht. direktiv 2006/66/EF.

Retten til endringer forbeholdes.

Turvallisuusohjeita

Sähkötyökalujen yleiset turvallisuusohjeet

VAROITUS Lue kaikki turvallisuus- ja muut ohjeet. Turvallisuusohjeiden noudattamisen laiminlyönti saattaa johtaa sähköiskuun, tulipaloon ja/tai vakavaan loukkaantumiseen.

Säilytä kaikki turvallisuus- ja muut ohjeet tulevaisuutta varten.

Turvallisuusohjeissa käytetty käsite ”sähkötyökalu” käsittää verkkokäyttöisiä sähkötyökaluja (verkkojohdolla) ja akkukäyttöisiä sähkötyökaluja (ilman verkkojohtoa).

1) Työpaikan turvallisuus

- a) **Pidä työskentelyalue puhtaana ja hyvin valaistuna.** Työpaikan epäjärjestys tai valaisemattomat työalueet voivat johtaa tapaturmiin.
- b) **Älä työskentele sähkötyökalulla räjähdysalttiissa ympäristössä, jossa on palavaa nestettä, kaasua tai pölyä.** Sähkötyökalu muodostaa kipinöitä, jotka saattavat sytyttää pölyn tai höyryt.
- c) **Pidä lapset ja sivulliset loitolla sähkötyökalua käyttäessäsi.** Voit menettää laitteesi hallinnan, huomiosi suuntautuessa muualle.

2) Sähköturvallisuus

- a) **Sähkötyökalun pistotulpan tulee sopia pistorasiaan. Pistotulppaa ei saa muuttaa millään tavalla. Älä käytä mitään pistorasia-adaptoreita maadoitettujen sähkötyökalujen kanssa.** Alkuperäisessä kunnossa olevat pistotulpat ja sopivat pistorasiat vähentävät sähköiskun vaaraa.
- b) **Vältä koskettamasta maadoitettuja pintoja, kuten putkia, pattereita, liesiä tai jääkaappeja.** Sähköiskun vaara kasvaa, jos kehosi on maadoitettu.
- c) **Älä aseta sähkötyökalua alttiiksi sateelle tai kosteudelle.** Veden tunkeutuminen sähkötyökalun sisään kasvattaa sähköiskun riskiä.

d) **Älä käytä verkkojohtoa väärin. Älä käytä sitä sähkötyökalun kantamiseen, ripustamiseen tai pistotulpan irrottamiseen pistorasiasta vetämällä. Pidä johto loitolla kuumuudesta, öljystä, terävistä reunoista ja liikkuvista osista.** Vahingoittuneet tai sotkeutuneet johdot kasvattavat sähköiskun vaaraa.

e) **Käyttäessäsi sähkötyökalua ulkona, käytä ainoastaan ulkokäyttöön soveltuvaa jatkojohtoa.** Ulkokäyttöön soveltuvan jatkojohdon käyttö pienentää sähköiskun vaaraa.

f) **Jos sähkötyökalun käyttö kosteassa ympäristössä ei ole vältettävissä, tulee käyttää vikavirtasuojakytkintä.** Vikavirtasuojakytkimen käyttö vähentää sähköiskun vaaraa.

3) Henkilöturvallisuus

a) **Ole valpas, kiinnitä huomiota työskentelyysi ja noudata tervettä järkeä sähkötyökalua käyttäessäsi. Älä käytä mitään sähkötyökalua, jos olet väsynyt tai huumeiden, alkoholin tahi lääkkeiden vaikutuksen alaisena.** Hetken tarkkaamattomuus sähkötyökalua käytettäessä, saattaa johtaa vakavaan loukkaantumiseen.


b) **Käytä suojavarusteita. Käytä aina suojalaseja.** Henkilökohtaisen suojavarustuksen käyttö, kuten pölynaamarin, luistamattomien turvakenkien, suojakypärän tai kuulonsuojaimien, riippuen sähkötyökalun lajista ja käyttötavasta, vähentää loukkautumiseriskiiä.

c) **Vältä tahatonta käynnistämistä. Varmista, että sähkötyökalu on poiskytkettynä, ennen kuin liität sen sähköverkkoon ja/tai liität akun, otat sen käteen tai kannat sitä.** Jos kannat sähkötyökalua sormi käynnistyskytkimellä tai kytket sähkötyökalun pistotulpan pistorasiaan, käynnistyskytkimen ollessa käyntiasennossa, altistat itsesi onnettomuuksille.

d) **Poista kaikki säätötyökalut ja ruuvitaltat, ennen kuin käynnistät sähkötyökalun.** Työkalu tai avain, joka sijaitsee laitteen pyörivässä osassa, saattaa johtaa loukkaantumiseen.

- e) Vältä epänormaalia kehon asentoa. Huolehdi aina tukevasta seisoma-asennosta ja tasapainosta. Täten voit paremmin hallita sähkötyökalua odottamattomissa tilanteissa.
- f) Käytä tarkoitukseen soveltuvia vaatteita. Älä käytä löysiä työvaatteita tai koruja. Pidä hiukset, vaatteet ja käsineet loitolla liikkuvista osista. Väljät vaatteet, korut ja pitkät hiukset voivat takertua liikkuviin osiin.
- g) Jos pölynimu- ja keräilylaitteita voidaan asentaa, tulee sinun tarkistaa, että ne on liitetty ja että ne käytetään oikealla tavalla. Pölynimulaitteiston käyttö vähentää pölyn aiheuttamia vaaroja.
- 4) Sähkötyökalujen huolellinen käyttö ja käsittely
- a) Älä likuormita laitetta. Käytä kyseiseen työhön tarkoitettua sähkötyökalua. Sopivaa sähkötyökalua käyttäen työskentelet paremmin ja varmemmin tehoalueella, jolle sähkötyökalu on tarkoitettu.
- b) Älä käytä sähkötyökalua, jota ei voida käynnistää ja pysäyttää käynnistyskykimestä. Sähkötyökalu, jota ei enää voida käynnistää ja pysäyttää käynnistyskykimmellä, on vaarallinen ja se täytyy korjata.
- c) Irrota pistotulppa pistorasiasta, ennen kuin suoritat säätöjä, vaihdat tarvikkeita tai siirät sähkötyökalun varastoitavaksi. Nämä turvatoimenpiteet estävät sähkötyökalun tahattoman käynnistyksen.
- d) Säilytä sähkötyökalut poissa lasten ulottuvilta, kun niitä ei käytetä. Älä anna sellaisten henkilöiden käyttää sähkötyökalua, jotka eivät tunne sitä tai jotka eivät ole lukeneet tätä käyttöohjetta. Sähkötyökalut ovat vaarallisia, jos niitä käyttävät kokemattomat henkilöt.
- e) Hoida sähkötyökalusi huolella. Tarkista, että liikkuvat osat toimivat moitteettomasti, eivätkä ole puristuksessa sekä, että siinä ei ole murtuneita tai vahingoittuneita osia, jotka saattaisivat vaikuttaa haitallisesti sähkötyökalun toimintaan. Anna korjata nämä vioittuneet osat ennen käyttöä. Monen tapaturman syyt löytyvät huonosti huolletuista laitteista.
- f) Pidä leikkausterät terävinä ja puhtaina. Huolellisesti hoidetut leikkaustyökalut, joiden leikkausreunat ovat teräviä, eivät tartu helposti kiinni ja niitä on helpompi hallita.
- g) Käytä sähkötyökaluja, tarvikkeita, vaihtotyökaluja jne. näiden ohjeiden mukaisesti. Ota tällöin huomioon työolosuhteet ja suoritettava toimenpide. Sähkötyökalun käyttö muuhun kuin sille määrättyyn käyttöön, saattaa johtaa vaarallisiin tilanteisiin.
- 5) Akkukäyttöisten työkalujen huolellinen käsittely ja käyttö
- a) Lataa akku vain valmistajan suosittelemassa latauslaitteessa. Latauslaite, joka soveltuu määrättyntyyppiselle akulle, saattaa muodostaa tulipalovaaran erilaista akkua ladattaessa.
- b) Käytä sähkötyökalussa ainoastaan kyseiseen sähkötyökaluun tarkoitettua akkua. Jonkun muun akun käyttö saattaa johtaa loukkaantumiseen ja tulipaloon.
- c) Pidä irrallista akkua loitolla metalliesineistä, kuten paperinliittimistä, kolikoista, avaimista, naloista, ruuveista tai muista pienistä metalliesineistä, jotka voivat oikosulkea akun koskettimet. Akkukoskettimien välinen oikosulku saattaa aiheuttaa palovammoja tai johtaa tulipaloon.
- d) Väärästä käytöstä johtuen, akusta saatava vuotava neste saattaa aiheuttaa ärsytystä ja palovammoja.
- 6) Huolto
- a) Anna ainoastaan koulutettujen ammattihenkilöiden korjata sähkötyökalusi ja hyväksy korjauksiin vain alkuperäisiä varosia. Täten varmistat, että sähkötyökalu säilyy turvallisena.

Hiomakoneiden turvallisuusohjeet

- ▶ **Käytä sähkötyökalua ainoastaan kuivaleikkaukseen.** Veden tunkeutuminen sähkötyökalun sisään kasvattaa sähköiskun riskiä.
 - ▶ **Huomio tulipalovaara! Vältä hionta-aineen ja hiomakoneen ylikuumentumista.** Tyhjännä aina pölysäiliö ennen työtauvoja. Suodatinpussissa, mikro-suodattimessa tai paperipussissa (tahi pölynimurin suodatinpussissa tai suodattimessa) oleva hiomapöly saattaa epäsuotuisissa olosuhteissa, kuten kipinästä metallia hiottaessa, syttyä itsestään. Erityisen vaarallista on, jos hiomapöly on sekoittunut lakka-, polyuretaanijäännösten tai muiden kemiallisten aineiden kanssa ja hiottava aines on kuumaa pitkän työrupeaman jälkeen.
 - ▶ **Varmista työkappale.** Kiinnityslaitteilla tai ruuvipenkissä kiinnitetty työkappale pysyy tukevammin paikoillaan, kuin kädessä pidettynä.
 - ▶ **Pidä työpaikka puhtaana.** Materiaalien sekoitukset ovat erityisen vaarallisia. Kevytmetallipöly saattaa syttyä palamaan tai räjähtää.
 - ▶ **Älä avaa akkua.** On olemassa oikosulun vaara.
-  **Suojaa akku kuumuudelta esim. myös pitkäaikaiselta auringonpaisteelta, tulelta, vedeltä ja kosteudelta.** On olemassa räjähdysvaara.
- ▶ **Jos akku vaurioituu tai sitä käytetään asiantuntemattomalla tavalla, saattaa siitä purkautua höyryjä. Tuuleta raikkaalla ilmalla ja hakeudu lääkärin luo, jos ilmenee haittoja.** Höyryt voivat ärsyttää hengitystiehyeyttä.
 - ▶ **Käytä akkua ainoastaan yhdessä Bosch-sähkötyökalusi kanssa.** Vain täten suojaat akkusi vaaralliselta ylikuormitukselta.
 - ▶ **Käytä vain alkuperäisiä Bosch-akkuja, joiden jännite vastaa sähkötyökalusi tyyppikilvessä olevaa jännitettä.** Muita akkuja käytettäessä, esim. jäljitelmiä, työstettyjä akkuja tai vieraita valmisteita, on olemassa räjähtävien akkujen aiheuttama loukkaantumisaara ja ainevahinkovaara.

Toimintaselostus



Lue kaikki turvallisuus- ja muut ohjeet. Turvallisuusohjeiden noudattamisen laiminlyönti saattaa johtaa sähköiskuun, tulipaloon ja/tai vakavaan loukkaantumiseen.

Määräyksenmukainen käyttö

Laitte on tarkoitettu puun, silotteen sekä lakattujen pintojen kuivaan hiontaan ja kiillotukseen. Se soveltuu erityisesti profiileihin, kulmiin ja vaikeasti päästäviin kohteisiin.

Kuvassa olevat osat

Kuvassa olevien osien numerointi viittaa grafiikkasivussa olevaan sähkötyökalun kuvaan.

- 1 Akun vapautuspainike
- 2 Akku *
- 3 Pölysäiliö täydellisenä (mikro suodatinjärjestelmä)
- 4 Hiomapaperi *
- 5 Hiomalevy
- 6 SDS-liuku hiomalevyn vapauttamiseen
- 7 Akun latausvalvontanäyttö
- 8 Käynnistyskytkin
- 9 Kahva (eristetty kädensija)
- 10 Poistoilmansä
- 11 Suodatinpanos (mikro suodatinjärjestelmä)
- 12 Imuadapteri *
- 13 Imuletku *
- 14 Lamellisisälaite *
- 15 Litteä hiomakieli *
- 16 Hiomakielen hiomapaperi *
- 17 Soikea hiomakieli *

*Kuvassa tai selostuksessa esiintyvä lisätarvike ei kuulu vakioitoimitukseen. Löydät täydellisen tarvikeluettelon tarvikeohjelmastamme.

Tekniset tiedot

Akku-yhdistelmähiomakone		PSM 18 LI
Tuotenumero		3 603 CA1 3..
Nimellisjännite	V=	18
Tyhjäkäyntikierrosluku	min ⁻¹	11000
Tyhjäkäyntivärähtelytaajuus	min ⁻¹	22000
Hiomapaperin pinta-ala	cm ²	104
Värähtelyympyrän halkaisija	mm	1,6
Paino vastaa EPTA-Procedure 01/2003	kg	1,3

Ota huomioon sähkötyökalusi mallikivessä oleva tuotenumero. Yksittäisten koneiden kauppanimitys saattaa vaihdella.

Melu-/täriinätiedot

Melun mittausarvot on määritetty EN 60745 mukaan.

Laitteen tyypillinen A-painotettu äänenpainetaso on 72 dB(A). Epävarmuus K=3 dB.

Melutaso saattaa työn aikana ylittää 80 dB(A).

Käytä kuulonsuojaimia!

Värähtelyn kokonaisarvot (kolmen suunnan vektorisumma) määritetty EN 60745 mukaan:

Värähtelyemissioarvo $a_n = 7 \text{ m/s}^2$, epävarmuus $K = 1,5 \text{ m/s}^2$.

Näissä ohjeissa mainittu värähtelytaso on mitattu EN 60745 standardoidun mittausten menetelmän mukaisesti ja sitä voidaan käyttää sähkötyökalujen vertailussa. Se soveltuu myös värähtelyrasituksen väliaikaiseen arviointiin.

Ilmoitettu värähtelytaso vastaa sähkötyökalun pääasiallisia käyttötapoja. Jos sähkötyökalua kuitenkin käytetään muissa töissä, poikkeavilla vaihtotyökaluilla tai riittämättömästi huollettuina, saattaa värähtelytaso poiketa. Tämä saattaa kasvattaa koko työaikajakson värähtelyrasitusta huomattavasti.

Värähtelyrasituksen tarkkaa arviointia varten määrätyn työaikajakson aikana tulisi ottaa huomioon myös se aika, jolloin laite on sammutettu- na tai käy, mutta sitä ei tosiasiaassa käytetä. Tämä voi selvästi pienentää koko työaikajakson värähtelyrasitusta.

Määrittele lisävarotoimenpiteet käyttäjän suojaksi värähtelyn vaikutukselta, kuten esimerkiksi: Sähkötyökalujen ja vaihtotyökalujen huolto, käsien pitäminen lämpiminä, työnkulun organisointi.

Standardinmukaisuusvakuutus

Vakuutamme yksin vastaavamme siitä, että kohdassa ”Tekniset tiedot” selostettu tuote vastaa seuraavia standardeja tai standardoituja asiakirjoja: EN 60745 direktiivien 2004/108/EY, 2006/42/EY määräysten mukaan.

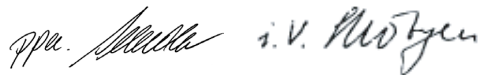
Tekninen tiedosto kohdasta:

Robert Bosch GmbH, PT/ESC,

D-70745 Leinfelden-Echterdingen

Dr. Egbert Schneider
Senior Vice President
Engineering

Dr. Eckerhard Strötgen
Head of Product
Certification



Robert Bosch GmbH, Power Tools Division
D-70745 Leinfelden-Echterdingen
14.04.2010

Asennus

- **Lukitse aina käynnistyskytkin poiskytkettyyn asentoon ennen kaikkia sähkötyökaluun kohdistuvia töitä (esim. huolto, työkalun vaihto jne.) sekä sähkötyökalua kuljettaessa ja säilytettäessä.** Käynnistyskytkimen tahaton painallus muodostaa loukkaantumisvaaran.

Akun lataus (katso kuvat A – B)

- **Käytä vain tarvikesivulla mainittuja latauslaitteita.** Vain nämä latauslaitteet on sovitettu sähkötyökalussasi käytettävälle litiumioniakulle.

Ohje: Akku toimitetaan osittain ladattuna. Jotta akun täysi teho voitaisiin taata, tulee akku ennen ensimmäistä käyttöönottoa ladata täyteen latauslaitteessa.

Litiumioniakkua voidaan ladata milloin vain, lyhentämättä akun elinikää. Latauksen keskeytys ei vaurioita akkua.

Litiumioniakku on suojattu syväpurkausta vastaan ”elektroninen kennojen suojaus (ECP)” avulla. Akun tyhjetessä suojaus pysäyttää sähkötyökalun: Vaihdotyökalu ei enää liiku.

⚠ HUOM **Älä enää paina käynnistyskytkintä sähkötyökalun automaattisen pois-kytkennän jälkeen.** Akku saattaa vahingoittua.

Irrota akku **2** painamalla lukkopainikkeita **1** ja vetämällä akku alaspäin ulos sähkötyökalusta. **Älä käytä voimaa tähän.**

Akku on varustettu NTC-lämpötilanvalvonnalla, joka sallii lataamisen vain akun lämpötilan ollessa välillä 0 °C ja 45 °C. Täten saavutetaan pitkä käyttöikä akulle.

Ota huomioon hävitysohjeet.

Pölyn ja lastun poistoimu

► Materiaalien, kuten liijypitoisen pinnoitteen, muutamien puulaatujen, kivinäisten ja metallin pölyt voivat olla terveydelle vaarallisia. Pölyn kosketus tai hengitys saattaa aiheuttaa käyttäjälle tai lähellä oleville henkilöille allergisia reaktioita ja/tai hengitystiesairauksia. Määrättyjä pölyjä, kuten tammen- tai pyökkinpölyä pidetään karsinogeenisena, eritoten yhdessä puukäsittelyssä käytettyjen lisäainesten kanssa (kromaatti, puunsuoja-aine). Asbestipitoisia aineita saavat käsitellä vain ammattilaiset.

- Käytä pölynimua, jos se on mahdollista.
- Huolehdi työkohteen hyvästä tuuletuksesta.
- Suosittelemme käyttämään suodatusluokan P2 hengityssuojanaamarina.

Ota huomioon maassasi voimassaolevat säännökset, koskien käsiteltäviä materiaaleja.

Sisäinen pölynimu pölysäiliöön (katso kuvat C1 – C4)

Aseta pölysäiliö **3** poistoilmansyään **10** lukkiutumiseen asti.

Tyhjennä pölysäiliö **3** vetämällä se irti alaspäin.

Ennen pölysäiliön **3** avaamista tulisi sinun kuvan osoittamalla tavalla koputtaa pölysäiliö kiinteää alustaa vasten, jotta pöly irtoaisi suodatinpanoksesta.

Pidä kiinni pölysäiliöstä **3**, käännä suodatinpanos **11** pois ylöspäin ja tyhjennä pölysäiliö. Puhdista suodatinpanoksen **11** lamellit pehmeällä harjalla.

Ulkopuolinen poistoimu (katso kuva D)

Työnnä imuadapteri **12** poistoilmansyään **10**. Imuadapteriin **12** voidaan liittää imuletku, jonka halkaisija on 19 mm.

Katsauksen liittämisestä eri pölynimureihin löydät tämän käyttöohjeen lopusta.

Pölynimurin tulee soveltua työstettävälle materiaalille.

Käytä erikoisimuria terveydelle erityisen vaarallisten, karsinogeenisten tai kuivien pölyjen imurointiin.

Hiomapaperin vaihto (katso kuva E)

Poista lika ja pöly hiomalevystä **5** esim. siveltimellä ennen uuden hiomapaperin kiinnittämistä.

Tarkista parhaan mahdollisen pölynpoiston varmistamiseksi, että hiomapaperin aukot ovat hiomalevyn reikien kohdalla.

Hiomalevystä **5** on tarrakudos, jotta tarrakiinnitteiset hiomapaperit voidaan kiinnittää nopeasti ja yksinkertaisesti.

Koputa hiomalevyn **5** tarrakudosta puhtaaksi ennen hiomapaperin **4** kiinnitystä mahdollisimman hyvän tartunnan mahdollistamiseksi.

Sähkötyökalussa on kaksi hiomapaperia, joita kulumisen mukaan voidaan vaihtaa myös erikseen.

► **Käytä laitetta ainoastaan, kun molemmat hiomapaperit on asennettu.**

► **Käytä vain saman karkeuden omaavia hiomapapereita.**

Aseta hiomapaperi **4** hiomalevyn **5** toista laitaa pitkin ja sitten hiomalevyyn painaen se tiukasti kiinni.

Poista hiomapaperi **4** tarttumalla siihen yhdestä kulmasta ja vetämällä se irti hiomalevystä **5**.

Laitteessa voidaan käyttää Bosch-kärkihiomakoneen hiomapaperia.

Muut hiomatarvikkeet, kuten villavuota/kiillotushupa kiinnitetään hiomalevyyn samalla tavalla.

Hiomapaperin valinta

Riippuen hiottavasta materiaalista ja pinnan halutusta hiomatehosta on saatavissa erilaisia hiomapapereita:

Karkeus		
red:Wood		40–180
Kaikkien puuaineiden käsittelyyn		
Karkeiden, höyläämätömiä palkkien ja lautojen esihiontaan	karkea	40
Tasohiontaan ja pienen epätasaisuuksien tasoitukseen	keskikarkea	80, 120
Puun viimeistely- ja hienohiontaan	hieno	180
white:Paint		40–180
Maali-/lakkapintojen sekä pohjustusten kuten fillerin ja spakkelin työstöön		
Värin poistohiontaan	karkea	40
Pohjamaalin hiontaan	keskikarkea	80, 120
Pohjustuksen lopulliseen hiontaan ennen lakkausta	hieno	180

Käytä villavuotaa/kiillotushuopaa erityisesti metallin ja kiven viimeistelyyn ja kiillotukseen.

Riippuen työkappaleen halutusta pinnan viimeistelyasteesta tulee käyttää erilaista villavuotaa tai kiillotushuopaa.

Hiomalevyn vaihto (katso kuva F)

- 1 Työnnä SDS-liuku hiomalevyn vapauttamiseen **6** vasteeseen asti oikealle.
- 2 Poista hiomalevy **5**.
- 3 Vie hiomalevy **5** alhaaltapäin hiomalevyn kiinnitystä vasten ja paina voimakkaasti.
- 4 Työnnä SDS-liuku hiomalevyn vapauttamiseen **6** vasteeseen asti vasemmalle.

Jos esimerkiksi hiomapaperin etureuna on kulu- nut loppuun, voidaan myös koko hiomalevy irrottaa ja – asentaa takaisin 120° – käännettynä.

Erikoishiomalevyt

Voit vaihtaa toimitukseen kuuluva hiomalevy **5** lisätarvikkeena saatavaan erikoishiomalevyyn.

Erikoishiomalevyn asennus tapahtuu kuten toimitukseen kuuluvan hiomalevyn.

Kaikkien hiomatarvikkeiden kiinnitys ja irrotus tehdään kuten alkuperäisen hiomapaperin vaihto.

Lamellisäläite (katso kuva G)

Lamellisäläitteen **14** käyttö mahdollistaa erityisen vaikeasti päästävien kohteiden työstön, kuten esim. lamellit ikkunoissa, kaapeissa ja ovissa.

Litettä hiomakieli (katso kuva H)

Litettä hiomakieli **15** mahdollistaa esim. työstön kapeissa raoissa ja ahtaissa väleissä.

Soikea hiomakieli (katso kuva I)

Soikea hiomakieli **17** mahdollistaa pyöristysten ja ontojen esineiden tai sisäänpäin kaarevien pintojen työstön esim. huonekaluissa, kaiteissa tai lämpöpattereissa.

Käyttö

Käyttöönotto

Akun asennus

- **Käytä vain alkuperäisiä Bosch-litiumioniakkuja, joiden jännite vastaa sähkötyökalusi tyyppikilvessä olevaa jännitettä.** Jonkun muun akun käyttö saattaa johtaa loukkaantumiseen ja tulipaloon.

Käynnistys ja pysäytys

Paina sähkötyökalun **käynnistämiseksi** käynnistys-kytkintä **8** alaspäin asentoon **"1"**.

Paina sähkötyökalun **pysäyttämiseksi** käynnistys-kytkintä **8** ylöspäin, asentoon **"0"**.

Akun lataustilan näyttö

Akun lataustilan näyttö **7** osoittaa akun lataustilan 3 vihreällä LED:illä, käynnissä olevassa sähkötyökalussa.

LED	Kapasiteetti
3 vihreä LED palaa jatkuvasti	≥ 66%
2 vihreä LED palaa jatkuvasti	34–65%
1 vihreä LED palaa jatkuvasti	11–33%
hidas vilkkuminen 1 vihreä LED	≤ 10%

Lämpötilasta riippuvainen ylikuormitussuoja

Asiallisessa käytössä ei sähkötyökalua voida ylikuormittaa. Liian suurella kuormalla tai, jos akun sallittu lämpötila 70 °C ylitetään kytkee sähkötyökalun elektroniikka irti, kunnes työkalu taas on saavuttanut optimaalisen käyttölämpötilan.

Akun lataustilan näyttö **7** 3 LEDiä vilkkuu nopeasti, jos akun lämpötila on käyttölämpötila-alueen -20 – +70 °C ulkopuolella ja/tai ylikuormitussuoja on lauennut.

Syväpurkausuoja

Litiumioniakku on suojattu syväpurkausta vastaan ”elektroninen kennojen suojaus (ECP)” avulla. Akun tyhjetessä suojakytkentä pysäyttää sähkötyökalun: Vaihtotyökalu ei enää liiku.

Työskentelyohjeita

- **Odota, kunnes sähkötyökalu on pysähtynyt, ennen kuin asetat sen pois käsistäsi.**

Poistoteho hiottaessa määrättyy pääasiassa hiomapaperin valinnalla.

Vain moitteettomassa kunnossa olevat hiomapaperit antavat hyvän hiontatehon ja säästävät sähkötyökalua.

Kiinnitä huomiota tasaiseen puristuspaineseen, hiomapaperin kestoian kasvattamiseksi.

Paineen turha lisääminen ei paranna hiontatehoa, vaan johtaa laitteen ja hiomapaperin voimakkaampaan kulumiseen.

Kulmien, reunojen ja vaikeasti päästävien alueiden tarkassa hionnassa voidaan myös käyttää pelkästään hiomalevyn kärkeä tai reunaa.

Hiomapaperi, jolla on hiottu metallia, ei tulisi käyttää muita materiaaleja varten.

Käytä vain alkuperäisiä Bosch-hiomatarvikkeita.

Hoito ja huolto

Huolto ja puhdistus

- **Lukitse aina käynnistyskytkin poiskytkettyyn asentoon ennen kaikkia sähkötyökalun kohdistuvia töitä (esim. huolto, työkalun vaihto jne.) sekä sähkötyökalua kuljettaessa ja säilytettäessä.** Käynnistyskytkimen tahaton painallus muodostaa loukkaantumisvaaran.
- **Pidä aina sähkötyökalua ja sähkötyökalun tuuletusaukkoja puhtaana, jotta voit työskennellä hyvin ja turvallisesti.**

Jos akku ei enää toimi, käänny Bosch-sopimus-huollon puoleen.

Jos sähkötyökalussa huolellisesta valmistuksesta ja koestusmenettelystä huolimatta esiintyy vikaa, tulee korjaus antaa Bosch-keskushuollon tehtäväksi.

Ilmoita kaikissa kyselyissä ja varaosatilauksissa 10-numeroinen tuotenumero, joka löytyy laitteen mallikilvestä.

Huolto ja asiakasneuvonta

Huolto vastaa tuotteesi korjausta ja huoltoa sekä varaosia koskeviin kysymyksiin. Räjähdyssiirustuksia ja tietoja varaosista löydät myös osoitteesta:

www.bosch-pt.com

Bosch-asiakasneuvonta auttaa mielellään sinua tuotteiden ja lisätarvikkeiden ostoa, käyttöä ja säätöä koskevilla kysymyksillä.

Suomi

Robert Bosch Oy
Bosch-keskushuolto
Pakkalantie 21 A
01510 Vantaa
Puh.: +358 (10) 480 8363
Faksi: +358 (09) 870 2318
www.bosch.fi

Kuljetus

Lähetä akkuja ainoastaan, jos kotelo on vaurioitumaton. Teippaa avoimet liittimet ja pakkaa akku niin, että se ei pääse liikkumaan pakkauksessa.

Litiumioniakkuja lähetettäessä saattaa olla tunnistusvelvollisuus, ota huomioon kansalliset määräykset.

Hävitys

Sähkötyökalu, lisätarvikkeet ja pakkaukset tulee toimittaa ympäristöystävälliseen uusiokäyttöön.

Vain EU-maita varten:

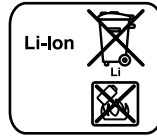


Älä heitä sähkötyökaluja talousjätteisiin!

Eurooppalaisen vanhoja sähkö- ja elektroniikkalaitteita koskevan direktiivin 2002/96/EY ja sen kansallisten lakien muunnosten mukaan,

tulee käyttökelvottomat sähkötyökalut kerätä erikseen ja toimittaa ympäristöystävälliseen uusiokäyttöön.

Akut/paristot:



Li-ioni:

Katso ohjeita kappaleessa "Kuljetus", sivu 103.

Älä heitä akkuja/paristoja talousjätteisiin, tuleen tai veteen. Akut/paristot tulee mahdollisuuksien mukaan purkka, kerätä, kierrättää tai hävittää ympäristöystävällisellä tavalla.

Vain EU-maita varten:

Vialliset tai loppuunkäytetyt akut tulee kierrättää direktiivin 2006/66/EY mukaisesti.

Oikeus teknisiin muutoksiin pidätetään.

Υποδείξεις ασφαλείας

Γενικές υποδείξεις ασφαλείας για ηλεκτρικά εργαλεία

⚠ ΠΡΟΕΙΔΟΠΟΙΗΣΗ Διαβάστε όλες τις υποδείξεις ασφαλείας

και τις οδηγίες. Αμέλειες κατά την τήρηση των υποδείξεων ασφαλείας και των οδηγιών μπορεί να προκαλέσουν ηλεκτροπληξία, πυρκαγιά ή/και σοβαρούς τραυματισμούς.

Φυλάξτε όλες τις προειδοποιητικές υποδείξεις και οδηγίες για κάθε μελλοντική χρήση.

Ο ορισμός «Ηλεκτρικό εργαλείο» που χρησιμοποιείται στις προειδοποιητικές υποδείξεις αναφέρεται σε ηλεκτρικά εργαλεία που τροφοδοτούνται από το ηλεκτρικό δίκτυο (με ηλεκτρικό καλώδιο) καθώς και σε ηλεκτρικά εργαλεία που τροφοδοτούνται από μπαταρία (χωρίς ηλεκτρικό καλώδιο).

1) Ασφάλεια στο χώρο εργασίας

- a) Διατηρείτε τον τομέα που εργάζεσθε καθαρό και καλά φωτισμένο. Αταξία ή μη φωτισμένες περιοχές εργασίας μπορεί να οδηγήσουν σε ατυχήματα.
- b) Μην εργάζεσθε με το ηλεκτρικό εργαλείο σε περιβάλλον όπου υπάρχει κίνδυνος έκρηξης, στο οποίο υπάρχουν εύφλεκτα υγρά, αέρια ή σκόνες. Τα ηλεκτρικά εργαλεία δημιουργούν σπινθηρισμό ο οποίος μπορεί να αναφλέξει τη σκόνη ή τις αναθυμιάσεις.
- c) Όταν χρησιμοποιείτε το ηλεκτρικό εργαλείο κρατάτε μακριά απ' αυτό τα παιδιά κι άλλα τυχόν παρευρισκόμενα άτομα. Σε περίπτωση απόσπασης της προσοχής σας μπορεί να χάσετε τον έλεγχο του μηχανήματος.

2) Ηλεκτρική ασφάλεια

- a) Το φως του ηλεκτρικού εργαλείου πρέπει να ταιριάζει στην πρίζα. Δεν επιτρέπεται με κανέναν τρόπο η μετατροπή του φως. Μη χρησιμοποιείτε προσαρμοστικά φως σε συνδυασμό με γειωμένα ηλεκτρικά εργαλεία. Μη μεταποιημένα φως και κατάλληλες πρίζες μειώνουν τον κίνδυνο ηλεκτροπληξίας.

b) Αποφεύγετε την επαφή του σώματός σας με γειωμένες επιφάνειες όπως σωλήνες, θερμαντικά σώματα (καλοριφέρ), κουζίνες ή ψυγεία. Όταν το σώμα σας είναι γειωμένο αυξάνεται ο κίνδυνος ηλεκτροπληξίας.

c) Μην εκθέτετε τα μηχανήματα στη βροχή ή την υγρασία. Η διείσδυση νερού σ' ένα ηλεκτρικό εργαλείο αυξάνει τον κίνδυνο ηλεκτροπληξίας.

d) Μη χρησιμοποιείτε το ηλεκτρικό καλώδιο για να μεταφέρετε ή να αναρτήσετε το ηλεκτρικό εργαλείο, ή για να βγάλετε το φως από την πρίζα. Κρατάτε το ηλεκτρικό καλώδιο μακριά από υπερβολικές θερμοκρασίες, κοφτερές ακμές και/ή από κινητά εξαρτήματα. Τυχόν χαλασμένα ή περιπλεγμένα ηλεκτρικά καλώδια αυξάνουν τον κίνδυνο ηλεκτροπληξίας.

e) Όταν εργάζεσθε μ' ένα ηλεκτρικό εργαλείο στο ύπαιθρο να χρησιμοποιείτε καλώδια επιμήκυνσης (μπαλαντέζες) που είναι κατάλληλα και για χρήση στο ύπαιθρο. Η χρήση καλωδίων επιμήκυνσης κατάλληλων για υπαίθριους χώρους ελαττώνει τον κίνδυνο ηλεκτροπληξίας.

f) Όταν η χρήση του ηλεκτρικού εργαλείου σε υγρό περιβάλλον είναι αναπόφευκτη, τότε χρησιμοποιήστε έναν προστατευτικό διακόπτη διαρροής (διακόπτη FI). Η χρήση ενός προστατευτικού διακόπτη διαρροής ελαττώνει τον κίνδυνο ηλεκτροπληξίας.

3) Ασφάλεια προσώπων

- a) Να είστε πάντοτε προσεκτικός/προσεκτική, να δίνετε προσοχή στην εργασία που κάνετε και να χειρίζεστε το μηχανήμα με περίσκεψη. Μη χρησιμοποιήσετε ένα ηλεκτρικό εργαλείο όταν είστε κουρασμένος/κουρασμένη ή όταν βρίσκεστε υπό την επήρεια ναρκωτικών, οιονοπέυματος ή φαρμάκων. Μια στιγμή απροσεξία κατά το χειρισμό του ηλεκτρικού εργαλείου μπορεί να οδηγήσει σε σοβαρούς τραυματισμούς.

- b) Φοράτε έναν κατάλληλο για σας προστατευτικό εξοπλισμό και πάντοτε προστατευτικά γυαλιά.** Όταν φοράτε έναν κατάλληλο προστατευτικό εξοπλισμό όπως μάσκα προστασίας από σκόνη, αντιολισθητικά υποδήματα ασφαλείας, προστατευτικό κράνος ή ωτασπίδες, ανάλογα με το εκάστοτε εργαλείο και τη χρήση του, ελαττώνεται ο κίνδυνος τραυματισμών.
- c) Αποφεύγετε την αθέλητη εκκίνηση. Βεβαιωθείτε ότι το ηλεκτρικό εργαλείο έχει αποζευχτεί πριν το συνδέσετε με το ηλεκτρικό δίκτυο ή με την μπαταρία καθώς και πριν το παραλάβετε ή το μεταφέρετε.** Όταν μεταφέρετε το ηλεκτρικό εργαλείο έχοντας το δάχτυλό σας στο διακόπτη ή όταν συνδέσετε το μηχάνημα με την πηγή ρεύματος όταν αυτό είναι ακόμη στη θέση ON, τότε δημιουργείται κίνδυνος τραυματισμών.
- d) Αφαιρείτε από τα ηλεκτρικά εργαλεία τυχόν συναρμολογημένα εργαλεία ρύθμισης ή κλειδιά πριν θέσετε το ηλεκτρικό εργαλείο σε λειτουργία.** Ένα εργαλείο ή κλειδί συναρμολογημένο σ' ένα περιστρεφόμενο τμήμα ενός μηχανήματος μπορεί να οδηγήσει σε τραυματισμούς.
- e) Μην υπερεκτιμάτε τον εαυτό σας. Φροντίστε για την ασφαλή στάση του σώματός σας και διατηρείτε πάντοτε την ισορροπία σας.** Έτσι μπορείτε να ελέγξετε καλύτερα το μηχάνημα σε περιπτώσεις απροσδόκτων περιστάσεων.
- f) Φοράτε κατάλληλα ενδύματα. Μη φοράτε φαρδιά ρούχα ή κοσμήματα. Κρατάτε τα μαλλιά σας, τα ρούχα σας και τα γάντια σας μακριά από κινούμενα εξαρτήματα.** Χαλαρή ενδυμασία, κοσμήματα ή μακριά μαλλιά μπορεί να εμπλακούν στα κινούμενα εξαρτήματα.
- g) Όταν υπάρχει η δυνατότητα συναρμολόγησης διατάξεων αναρρόφησης ή συλλογής σκόνης, βεβαιωθείτε ότι αυτές είναι συνδεδεμένες με το μηχάνημα καθώς και ότι χρησιμοποιούνται σωστά.** Η χρήση μιας αναρρόφησης σκόνης μπορεί να ελαττώσει τον κίνδυνο που προκαλείται από τη σκόνη.
- 4) Επιμελής χειρισμός και χρήση ηλεκτρικών εργαλείων**
- a) Μην υπερφορτώνετε το μηχάνημα. Χρησιμοποιείτε για την εκάστοτε εργασία το ηλεκτρικό εργαλείο που προορίζεται γι' αυτήν.** Με το κατάλληλο ηλεκτρικό εργαλείο εργάζεστε καλύτερα και ασφαλέστερα στην αναφερόμενη περιοχή ισχύος.
- b) Μη χρησιμοποιήσετε ποτέ ένα μηχάνημα που έχει χαλασμένο διακόπτη.** Ένα ηλεκτρικό εργαλείο που δεν μπορείτε πλέον να το θέσετε σε λειτουργία και/ή εκτός λειτουργίας είναι επικίνδυνο και πρέπει να επισκευαστεί.
- c) Βγάλτε το φως από την πρίζα και/ή αφαιρέστε την μπαταρία πριν διεξάγετε στο μηχάνημα μια οποιαδήποτε εργασία ρύθμισης, πριν αλλάξετε ένα εξάρτημα ή όταν πρόκειται να διαφυλάξετε/να αποθηκεύσετε το μηχάνημα.** Αυτά τα προληπτικά μέτρα ασφαλείας μειώνουν τον κίνδυνο από τυχόν αθέλητη εκκίνηση του ηλεκτρικού εργαλείου.
- d) Διαφυλάγετε τα ηλεκτρικά εργαλεία που δε χρησιμοποιείτε μακριά από παιδιά. Μην επιτρέψετε τη χρήση του μηχανήματος σε άτομα που δεν είναι εξοικειωμένα μ' αυτό ή δεν έχουν διαβάσει τις παρούσες οδηγίες.** Τα ηλεκτρικά εργαλεία είναι επικίνδυνα όταν χρησιμοποιούνται από άπειρα πρόσωπα.
- e) Να περιποιείστε προσεκτικά το ηλεκτρικό εργαλείο. Ελέγχετε, αν τα κινούμενα εξαρτήματα λειτουργούν άψογα, χωρίς να μπλοκάρουν, ή μήπως έχουν σπάσει ή φθαρεί τυχόν εξαρτήματα τα οποία επηρεάζουν τον τρόπο λειτουργίας του ηλεκτρικού εργαλείου. Δώστε αυτά τα χαλασμένα εξαρτήματα για επισκευή πριν τα ξαναχρησιμοποιήσετε.** Η κακή συντήρηση των ηλεκτρικών εργαλείων αποτελεί αιτία πολλών ατυχημάτων.
- f) Διατηρείτε τα εργαλεία κοπής κοφτερά και καθαρά.** Προσεκτικά συντηρημένα κοπτικά εργαλεία σφηνώνουν δυσκολότερα και οδηγούνται ευκολότερα.

g) Χρησιμοποιείτε ηλεκτρικά εργαλεία, εξαρτήματα, παρελκόμενα εργαλεία κτλ. σύμφωνα με τις παρούσες οδηγίες. Λαμβάνετε επίσης υπόψη σας τις εκάστοτε συνθήκες και την υπό εκτέλεση εργασία. Η χρησιμοποίηση των ηλεκτρικών εργαλείων για εργασίες που δεν προβλέπονται γι' αυτά μπορεί να δημιουργήσει επικίνδυνες καταστάσεις.

5) Προσεκτικός χειρισμός και χρήση εργαλείων μπαταρίας

a) Φορτίζετε τις μπαταρίες μόνο με φορτιστές που προτείνονται από τον κατασκευαστή. Ένας φορτιστής που είναι κατάλληλος μόνο για ένα συγκεκριμένο τύπο μπαταριών δημιουργεί κίνδυνο πυρκαγιάς όταν χρησιμοποιηθεί για άλλες μπαταρίες.

b) Χρησιμοποιείτε στα ηλεκτρικά εργαλεία μόνο μπαταρίες που προορίζονται γι' αυτά. Η χρήση άλλων μπαταριών μπορεί να οδηγήσει σε τραυματισμούς και να δημιουργήσει κίνδυνο πυρκαγιάς.

c) Κρατάτε τις μπαταρίες που δε χρησιμοποιείτε μακριά από συνδετήρες χαρτιών, νομίσματα, κλειδιά, καρφιά, βίδες κι άλλα μικρά μεταλλικά αντικείμενα που μπορούν να βραχυκυκλώσουν τις επαφές της μπαταρίας. Ένα βραχυκύκλωμα των επαφών της μπαταρίας μπορεί να προκαλέσει τραυματισμούς ή φωτιά.

d) Μια τυχόν εσφαλμένη χρήση μπορεί να οδηγήσει σε διαρροή υγρών από την μπαταρία. Αποφεύγετε κάθε επαφή μ' αυτά. Σε περίπτωση τυχαίας επαφής ξεπλύνετε καλά με νερό. Σε περίπτωση που τα υγρά θα έρθουν σε επαφή με τα μάτια, πρέπει να ζητήσετε επίσης και ιατρική βοήθεια. Διαρρέοντα υγρά μπαταρίας μπορεί να οδηγήσουν σε ερεθισμούς του δέρματος ή σε εγκαύματα.

6) Service

a) Δώστε το ηλεκτρικό εργαλείο σας για επισκευή από άριστα εκπαιδευμένο προσωπικό και με γνήσια ανταλλακτικά. Έτσι εξασφαλίζετε τη διατήρηση της ασφάλειας του μηχανήματος.

Υποδείξεις ασφαλείας για λειαντήρες

► **Χρησιμοποιείτε το ηλεκτρικό εργαλείο μόνο για ξηρή λείανση.** Η διείσδυση νερού σε μια ηλεκτρική συσκευή αυξάνει τον κίνδυνο ηλεκτροπληξίας.

► **Προσοχή, κίνδυνος πυρκαγιάς! Να αποφεύγετε την υπερβολική θέρμανση του υπό λείανση υλικού και του λειαντήρα. Να αδειάζετε πάντοτε το δοχείο σκόνης όταν κάνετε διάλειμμα από την εργασία σας.** Σκόνη λείανσης στο σάκο σκόνης, στο Microfilter, ή στο χάρτινο σάκο σκόνης (ή στο σάκο φίλτρου ή στο φίλτρο του απορροφητήρα σκόνης) μπορεί, υπό δυσμενείς συνθήκες, π.χ. εξαιτίας του σπινθηρισμού κατά τη λείανση μετάλλων, να αυταναφλεχθεί. Αυτός ο κίνδυνος αυξάνεται ιδιαίτερος όταν η σκόνη λείανσης αναμεινύεται με κατάλοιπα βερνικιών ή/και πολυουρεθάνης, ή με άλλα χημικά υλικά, και ταυτόχρονα, μετά από συνεχή εργασία, το υπό λείανση υλικό έχει θερμανθεί υπερβολικά.

► **Ασφαλιζετε το υπό κατεργασία τεμάχιο.** Ένα υπό κατεργασία τεμάχιο συγκρατιέται ασφαλέστερα με μια διάταξη σύσφιγξης ή με μια μέγγενη παρά με το χέρι σας.

► **Διατηρείτε πάντα καθαρό το χώρο που εργάζεσθε.** Μίγματα από διάφορα υλικά είναι ιδιαίτερος επικίνδυνος. Σκόνη από ελαφρά μέταλλα μπορεί να αναφλεχθεί ή να εκραγεί.

► **Μην ανοίγετε την μπαταρία.** Υπάρχει κίνδυνος βραχυκυκλώματος.



Να προστατεύετε την μπαταρία από υπερβολικές θερμοκρασίες, π. χ. ακόμη και από συνεχή ηλιακή ακτινοβολία, φωτιά, νερό και υγρασία. Υπάρχει κίνδυνος έκρηξης.

► **Σε περίπτωση βλάβης ή/και αντικανονικής χρήσης της μπαταρίας μπορεί να εξέλθουν αναθυμιάσεις από την μπαταρία. Αφήστε να μπει φρέσκος αέρας και επισκεφτείτε ένα γιατρό αν αισθανθείτε ενοχλήσεις.** Οι αναθυμιάσεις μπορεί να ερεθίσουν τις αναπνευστικές οδούς.

- ▶ **Να χρησιμοποιείτε την μπαταρία μόνο σε συνδυασμό με το ηλεκτρικό εργαλείο σας από την Bosch.** Μόνο έτσι προστατεύεται η μπαταρία από μια τυχόν επικίνδυνη υπερφόρτιση.
- ▶ **Να χρησιμοποιείτε μόνο γνήσιες μπαταρίες της Bosch με την τάση που αναφέρεται στην πινακίδα κατασκευαστή.** Σε περίπτωση που χρησιμοποιήσετε άλλες μπαταρίες, π. χ. απομιμήσεις, ανακαινισμένες μπαταρίες ή μπαταρίες άλλων κατασκευαστών υπάρχει κίνδυνος τραυματισμών καθώς και υλικών ζημιών από εκρηγνυόμενες μπαταρίες.

Περιγραφή λειτουργίας



Διαβάστε όλες τις υποδείξεις ασφαλείας και τις οδηγίες.

Αμέλειες κατά την τήρηση των προειδοποιητικών υποδείξεων και οδηγιών μπορεί να προκαλέσουν

ηλεκτροπληξία, πυρκαγιά ή/και σοβαρούς τραυματισμούς.

Χρήση σύμφωνα με τον προορισμό

Η συσκευή προορίζεται για την ξηρή λείανση και στίλβωση ξύλου, στόκων καθώς και βερνικωμένων επιφανειών. Είναι ιδιαίτερα κατάλληλη για διατομές (προφίλ), γωνίες και δυσπρόσιτα μέρη.

Απεικονιζόμενα στοιχεία

Η απαρίθμηση των απεικονιζόμενων στοιχείων αναφέρεται στην απεικόνιση του ηλεκτρικού εργαλείου στη σελίδα γραφικών.

- 1 Πλήκτρο απομονδάλωσης μπαταρίας
- 2 Μπαταρία *
- 3 Κουτί σκόνης κομπλέ (σύστημα φίλτρου micro)
- 4 Φύλλο λείανσης*
- 5 Πλάκα λείανσης
- 6 Σύρτης SDS για ασφάλιση της πλάκας λείανσης
- 7 Ένδειξη κατάστασης φόρτισης
- 8 Διακόπτης ON/OFF
- 9 Λαβή (μονωμένη επιφάνεια πιασίματος)

- 10 Στήριγμα εξόδου αέρα
- 11 Στοιχείο φίλτρου (σύστημα φίλτρου micro)
- 12 Προσάρτημα αναρρόφησης*
- 13 Σωλήνας αναρρόφησης*
- 14 Προέκταση λείανσης ελασμάτων*
- 15 Γλώσσα λείανσης, επίπεδη*
- 16 Φύλλο λείανσης για γλώσσα λείανσης*
- 17 Γλώσσα λείανσης, οβάλ*

***Εξαρτήματα που απεικονίζονται ή περιγράφονται δεν περιέχονται στη στάνταρ συσκευασία. Για τον πλήρη κατάλογο εξαρτημάτων κοιτά το πρόγραμμα εξαρτημάτων.**

Τεχνικά χαρακτηριστικά

Πολυλειαντήρας μπαταρίας	PSM 18 Li	
Αριθμός ευρετηρίου		3 603 CA1 3..
Ονομαστική τάση	V=	18
Αριθμός στροφών χωρίς φορτίο	min ⁻¹	11 000
Αριθμός ταλαντώσεων χωρίς φορτίο	min ⁻¹	22 000
Επιφάνεια φύλλου λείανσης	cm ²	104
Διάμετρος κύκλου ταλάντωσης	mm	1,6
Βάρος σύμφωνα με EPTA-Procedure 01/2003	kg	1,3

Παρακαλούμε να προσέξετε τον αριθμό ευρετηρίου στην πινακίδα κατασκευαστή του ηλεκτρικού εργαλείου σας. Οι εμπορικοί χαρακτηρισμοί ορισμένων ηλεκτρικών εργαλείων μπορεί να διαφέρουν.

Πληροφορίες για θόρυβο και δονήσεις

Οι τιμές μέτρησης του θορύβου εξακριβώθηκαν κατά EN 60745.

Η χαρακτηριστική στάθμη ακουστικής πίεσης του μηχανήματος εξακριβώθηκε σύμφωνα με την καμπύλη A και ανέρχεται σε 72 dB(A).

Ανασφάλεια K=3 dB.

Όταν εργάζεσθε η στάθμη θορύβου μπορεί να ξεπεράσει τα 80 dB(A).

Φοράτε ωτασπίδες!

Οι ολικές τιμές κραδασμών (άθροισμα ανυσμάτων τριών διευθύνσεων) εξακριβώθηκαν σύμφωνα με το πρότυπο EN 60745:

Τιμή εκπομπής κραδασμών $a_h = 7 \text{ m/s}^2$, ανασφάλεια $K = 1,5 \text{ m/s}^2$.

Η στάθμη κραδασμών που αναφέρεται σ' αυτές τις οδηγίες έχει μετρηθεί σύμφωνα με μια διαδικασία μέτρησης τυποποιημένη στο πλαίσιο του προτύπου EN 60745 και μπορεί να χρησιμοποιηθεί στη σύγκριση των διάφορων μηχανημάτων.

Είναι επίσης κατάλληλη για έναν προσωρινό υπολογισμό της επιβάρυνσης από τους κραδασμούς. Η στάθμη κραδασμών που αναφέρεται αντιπροσωπεύει τις βασικές χρήσεις του ηλεκτρικού εργαλείου. Σε περίπτωση, όμως, που το ηλεκτρικό εργαλείο θα χρησιμοποιηθεί διαφορετικά, με μη προτεινόμενα εργαλεία ή χωρίς επαρκή συντήρηση, τότε η στάθμη κραδασμών μπορεί να είναι κι αυτή διαφορετική. Αυτό μπορεί να αυξήσει σημαντικά την επιβάρυνση από τους κραδασμούς κατά τη συνολική διάρκεια ολόκληρου του χρονικού διαστήματος που εργάζεσθε.

Για την ακριβή εκτίμηση της επιβάρυνσης από τους κραδασμούς θα πρέπει να λαμβάνονται επίσης υπόψη και οι χρόνοι κατά τη διάρκεια των οποίων το μηχάνημα βρίσκεται εκτός λειτουργίας ή λειτουργεί, χωρίς όμως στην πραγματικότητα να χρησιμοποιείται. Αυτό μπορεί να μειώσει σημαντικά την επιβάρυνση από τους κραδασμούς κατά τη διάρκεια ολόκληρου του χρονικού διαστήματος που εργάζεσθε.

Γι' αυτό, πριν αρχίσει η δράση των κραδασμών, να καθορίζετε πρόσθετα μέτρα ασφαλείας για την προστασία του χειριστή όπως: συντήρηση του ηλεκτρικού εργαλείου και των εργαλείων που χρησιμοποιείτε, ζέσταμα των χεριών, οργάνωση της εκτέλεσης των διάφορων εργασιών.

Δήλωση συμβατότητας **CE**

Δηλώνουμε υπευθύνως ότι το προϊόν που περιγράφεται στα «Τεχνικά χαρακτηριστικά» εκπληρώνει τους εξής κανονισμούς ή κατασκευαστικές συστάσεις: EN 60745 σύμφωνα με τις διατάξεις των οδηγιών 2004/108/EK, 2006/42/EK.

Τεχνικός φάκελος από:

Robert Bosch GmbH, PT/ESC,
D-70745 Leinfelden-Echterdingen

Dr. Egbert Schneider
Senior Vice President
Engineering

Dr. Eckerhard Strötgen
Head of Product
Certification

Dr. Schneider *Dr. Strötgen*

Robert Bosch GmbH, Power Tools Division
D-70745 Leinfelden-Echterdingen
14.04.2010

Συναρμολόγηση

- ▶ **Να μπλοκάρετε το διακόπτη ON/OFF στη θέση απόξευξης (στη θέση OFF) πριν διεξάγετε κάποια εργασία στο ίδιο το ηλεκτρικό εργαλείο (π. χ. συντήρηση, αλλαγή εργαλείου κτλ.) καθώς και όταν το μεταφέρετε και το διαφυλάγετε ή αποθηκεύετε.** Όταν πατήσετε αθέλητα το διακόπτη ON/OFF προκαλείται κίνδυνος τραυματισμού.

Φόρτιση μπαταρίας (βλέπε εικόνες A – B)

- ▶ **Να χρησιμοποιείτε μόνο τους φορτιστές που αναφέρονται στη σελίδα εξαρτημάτων.**

Μόνο αυτοί οι φορτιστές είναι εναρμονισμένοι με την μπαταρία ιόντων λιθίου (Li-Ionen) που χρησιμοποιείται στο ηλεκτρικό σας εργαλείο.

Υπόδειξη: Η μπαταρία παραδίδεται μερικώς φορτισμένη. Για να εξασφαλίσετε την πλήρη ισχύ της μπαταρίας πρέπει να την φορτίσετε στο φορτιστή πριν την χρησιμοποιήσετε για πρώτη φορά.

Η μπαταρία ιόντων λιθίου μπορεί να φορτιστεί ανά πάσα στιγμή. Η διακοπή της φόρτισης δεν βλάπτει την μπαταρία.

Η μπαταρία ιόντων λιθίου προστατεύεται από μια ολοκληρωτική εκφόρτιση από τη διάταξη «Electronic Cell Protection (ECP)». Όταν αδειάσει η μπαταρία το ηλεκτρικό εργαλείο αποζευγνύεται από μια προστατευτική διάταξη: Το εργαλείο δεν κινείται πλέον.

ΠΡΟΣΟΧΗ Μετά την αυτόματη απόζευξη του ηλεκτρικού εργαλείου μη συνεχίσετε να πατάτε το διακόπτη ON/OFF.

Η μπαταρία μπορεί να υποστεί ζημιά ή βλάβη.

Για να αφαιρέσετε την μπαταρία **2** πατήστε το πλήκτρο απομανδάλωσης **1** και αφαιρέστε την μπαταρία από το πίσω μέρος του ηλεκτρικού εργαλείου. **Μην εφαρμόσετε βία.**

Η μπαταρία είναι εξοπλισμένη με μια διάταξη επιτήρησης της θερμοκρασίας με αισθητήρα NTC, η οποία περιορίζει την φόρτιση της μπαταρίας εντός μιας περιοχής θερμοκρασίας από 0 °C έως 45 °C. Μ' αυτόν τον τρόπο επιτυγχάνεται η αύξηση της διάρκειας ζωής της μπαταρίας.

Δώστε προσοχή στις υποδείξεις απόσυρσης.

Αναρρόφηση σκόνης/ροκανιδιών

► Η σκόνη από ορισμένα υλικά, π.χ. από μολυβδούχες μογιές, από μερικά είδη ξύλου, από ορυκτά υλικά και από μέταλλα μπορεί να είναι ανθυγιεινή. Η επαφή με τη σκόνη ή/και η εισπνοή της μπορεί να προκαλέσει αλλεργικές αντιδράσεις ή/και ασθένειες των αναπνευστικών οδών του χρήστη ή τυχόν παρευρισκόμενων ατόμων.

Ορισμένα είδη σκόνης, π.χ. σκόνη από ξύλο βελανιδιάς ή οξιές θεωρούνται σαν καρκινογόνα, ιδιαίτερα σε συνδυασμό με διάφορα συμπληρωματικά υλικά που χρησιμοποιούνται στην κατεργασία ξύλων (ενώσεις χρωμίου, ξυλοπροστατευτικά μέσα). Η κατεργασία αμιαντούχων υλικών επιτρέπεται μόνο σε ειδικά εκπαιδευμένα άτομα.

- Να χρησιμοποιείτε κατά το δυνατόν αναρρόφηση σκόνης.
- Να φροντίζετε για τον καλό αερισμό του χώρου εργασίας.
- Σας συμβουλεύουμε να φοράτε μάσκες αναπνευστικής προστασίας με φίλτρο κατηγορίας P2.

Να τηρείτε τις διατάξεις που ισχύουν στη χώρα σας για τα διάφορα υπό κατεργασία υλικά.

Ενσωματωμένη αναρρόφηση με κουτί σκόνης (βλέπε εικόνες C1 – C4)

Τοποθετήστε το κουτί σκόνης **3** στο στήριγμα εξόδου αέρα **10** μέχρι να μανδαλώσει.

Για να αδειάσετε το κουτί σκόνης **3** τραβήξτε το προς τα κάτω.

Πριν ανοίξετε το κουτί σκόνης **3** θα πρέπει να το χτυπήσετε επάνω σε μια στερεή επιφάνεια όπως φαίνεται στην εικόνα, για να τινάξετε τη σκόνη από το στοιχείο φίλτρου.

Συγκρατήστε καλά το κουτί σκόνης **3**, αφαιρέστε από πάνω το στοιχείο φίλτρου **11** και αδειάστε το κουτί σκόνης. Καθαρίστε τα ελάσματα του στοιχείου φίλτρου **11** με μια μαλακή βούρτσα.

Εξωτερική αναρρόφηση (βλέπε εικόνα D)

Τοποθετήστε το προσάρτημα αναρρόφησης **12** στο στήριγμα εξόδου αέρα **10**. Στο προσάρτημα αναρρόφησης **12** μπορεί να συνδεθεί ένας σωλήνας με διάμετρο 19 mm.

Μια επισκόπηση των συνδέσεων σε ένα απορροφητήρα σκόνης θα βρείτε στο τέλος αυτών των οδηγιών χειρισμού.

Ο απορροφητήρας σκόνης πρέπει να είναι κατάλληλος για το εκάστοτε υπό κατεργασία υλικό.

Για την αναρρόφηση ιδιαίτερα ανθυγιεινής, καρκινογόνου ή ξηρής σκόνης πρέπει να χρησιμοποιείτε ειδικούς απορροφητήρες σκόνης.

Αλλαγή φύλλου λείανσης (βλέπε εικόνα E)

Πριν τοποθετήσετε ένα νέο φύλλο λείανσης πρέπει να καθαρίσετε την πλάκα λείανσης **5** από τυχόν βρωμιές και σκόνες, π.χ. μ' ένα νιέλο.

Για να εξασφαλίσετε την άριστη αναρρόφηση σκόνης προσέξτε, οι τρύπες στο φύλλο λείανσης να ταυτιστούν με τις τρύπες στην πλάκα λείανσης.

Η πλάκα λείανσης **5** διαθέτει μια επιφάνεια αυτοπρόσφυσης χάρη στην οποία μπορούν να στερεωθούν απλά και γρήγορα τα φύλλα λείανσης με αυτοπρόσφυση.

Πριν τοποθετήσετε το φύλλο λείανσης **4** χτυπήστε την επιφάνεια της αυτοπρόσφυσης της πλάκας λείανσης **5** για να εξασφαλίσετε την καλύτερη δυνατή πρόσφυση.

Το ηλεκτρικό εργαλείο είναι εξοπλισμένο με 2 φύλλα λείανσης, τα οποία μπορούν να αλλαχτούν είτε και τα δυο μαζί είτε το καθένα χωριστά, ανάλογα με τον εκάστοτε βαθμό φθοράς.

- ▶ Χρησιμοποιείτε το ηλεκτρικό εργαλείο μόνο όταν είναι συναρμολογημένα και τα δυο φύλλα λείανσης.
- ▶ Χρησιμοποιείτε πάντοτε φύλλα λείανσης που έχουν τη ίδια κόκκωση.

Τοποθετήστε το φύλλο λείανσης **4** «πρόσωπο» σε μια πλευρά της πλάκας λείανσης **5**, θέστε στη συνέχεια ολόκληρο το φύλλο λείανσης επάνω στην πλάκα λείανσης και πατήστε το γερά για να στερεωθεί.

Για να αφαιρέσετε το φύλλο λείανσης **4** πιάστε το από μια άκρη του και τραβήξτε το από την πλάκα λείανσης **5**.

Μπορείτε να χρησιμοποιήσετε φύλλα λείανσης του τριβείου Δέλτα της Bosch.

Εξαρτήματα λείανσης όπως δέρμα/κετσές στίλβωσης στερεώνονται στην πλάκα λείανσης κατά τον ίδιο τρόπο.

Επιλογή του φύλλου λείανσης

Προσφέρονται διάφορα φύλλα λείανσης, ανάλογα με το εκάστοτε υπό κατεργασία υλικό και την επιθυμητή αφαίρεση υλικού από την επιφάνειά του:

Κόκκωση

red:Wood

40–180

Για την κατεργασία κάθε είδους υλικών από ξύλο

Για προλείανση π.χ. ακατέργαστων καδρονιών και σανίδων	χοντρή	40
Για επίπεδη λείανση και τη αφαίρεση μικρών ανωμαλιών	μέτρια	80, 120
Για την τελική λείανση και το φινίρισμα ξύλου	λεπτή	180

Κόκκωση

white:Paint

40–180

Για την κατεργασία επιχρισμάτων από μπογιές και βερνίκια καθώς και για την κατεργασία ασταρωμάτων, όπως υλικών πλήρωσης και στόκων

Για την αφαίρεση χρωμάτων	χοντρή	40
Για τη λείανση πρώτων χρωμάτων (από το «πρώτο χέρι»)	μέτρια	80, 120
Για την τελική λείανση ασταρωμάτων πριν το βάψιμο	λεπτή	180

Για το φινίρισμα ή για τη στίλβωση, ιδιαίτερα μετάλλων και ορυκτών υλικών χρησιμοποιείτε δέρμα/κετσέ στίλβωσης. Υπάρχουν και κετσέ στίλβωσης, ανάλογα με την επιθυμητή εικόνα (ποιότητα) της επιφάνειας του υπό κατεργασία τεμαχίου.

Αντικατάσταση της πλάκας λείανσης (βλέπε εικόνα F)

- ❶ Ωθήστε το σύρτη SDS για την ασφάλιση της πλάκας λείανσης **6** τέρμα δεξιά.
- ❷ Αφαιρέστε την πλάκα λείανσης **5**.
- ❸ Οδηγήστε την πλάκα λείανσης **5** από το κάτω μέρος στην υποδοχή πλάκας λείανσης και πατήστε την καλά μέσα σ' αυτήν.
- ❹ Ωθήστε το σύρτη SDS για ασφάλιση της πλάκας λείανσης **6** τέρμα αριστερά.

Αν, για παράδειγμα, έχει φθαρεί η μπροστινή γωνία του φύλλου λείανσης, τότε μπορείτε να αφαιρέσετε ολόκληρη την πλάκα λείανσης και – αφού τη γυρίσετε κατά 120° – να την τοποθετήσετε πάλι.

Ειδικές πλάκες λείανσης

Μπορείτε να αντικαταστήσετε τη συμπαριδόμενη πλάκα λείανσης **5** με μια ειδική πλάκα λείανσης που προσφέρεται σαν ειδικό εξάρτημα.

Η συναρμολόγηση της ειδικής πλάκας λείανσης διεξάγεται όπως η αντικατάσταση της πλάκας λείανσης που συνοδεύει το μηχάνημα.

Η τοποθέτηση και η αφαίρεση του εκάστοτε φύλλου λείανσης διεξάγεται όπως η αντικατάσταση του γνήσιου φύλλου λείανσης.

Προέκταση λείανσης ελασμάτων (βλέπε εικόνα G)

Η χρήση της προέκτασης λείανσης ελασμάτων **14** επιτρέπει την εργασία σε ιδιαίτερα δυσπρόσιτες θέσεις, π. χ. γρίλιες παραθύρων, ντουλάπια ή πόρτες.

Γλώσσα λείανσης, επίπεδη (βλέπε εικόνα H)

Η επίπεδη γλώσσα λείανσης **15** επιτρέπει την εργασία σε στενές σχισμές και σε στενά διάκενα.

Γλώσσα λείανσης, οβάλ (βλέπε εικόνα I)

Η οβάλ γλώσσα λείανσης **17** επιτρέπει την κατεργασία κυρτών και κοίλων σωμάτων ή κοίλων επιφανειών, παραδειγματος χάριν σε έπιπλα, κυκκλιδώματα ή θερμαντικά σώματα.

Λειτουργία

Εκκίνηση

Τοποθέτηση της μπαταρίας

- **Να χρησιμοποιείτε μόνο γνήσιες μπαταρίες ιόντων από της Bosch με τάση ίδια μ' αυτήν που αναφέρεται επάνω στην πινακίδα κατασκευαστή του ηλεκτρικού σας εργαλείου.** Η χρήση άλλων μπαταριών μπορεί να οδηγήσει σε τραυματισμούς και να δημιουργήσει κίνδυνο πυρκαγιάς.

Θέση σε λειτουργία κι εκτός λειτουργίας

Για να **θέσετε σε λειτουργία** το ηλεκτρικό εργαλείο ωθήστε το διακόπτη ON/OFF **8** προς τα κάτω, στη θέση «**1**».

Για να **θέσετε εκτός λειτουργίας** το ηλεκτρικό εργαλείο ωθήστε το διακόπτη ON/OFF **8** προς τα επάνω, στη θέση «**0**».

Ένδειξη κατάστασης φόρτισης της μπαταρίας

Η ένδειξη **7** κατάστασης φόρτισης της μπαταρίας δείχνει την κατάσταση φόρτισης της μπαταρίας όταν είναι ενεργοποιημένο το ηλεκτρικό εργαλείο και αποτελείται από 3 πράσινες διόδους.

Φωτοδίοδος	Χωρητικότητα
Διαρκές φως 3 x Πράσινο	≥ 66%
Διαρκές φως 2 x Πράσινο	34–65%
Διαρκές φως 1 x Πράσινο	11–33%
αργό αναβόσβημα 1 x Πράσινο	≤ 10%

Προστασία από υπερφόρτωση σε εξάρτηση από τη θερμοκρασία

Όταν το ηλεκτρικό εργαλείο χρησιμοποιείται σύμφωνα με τον προορισμό του τότε δεν υπάρχει κίνδυνος υπερφόρτωσης. Σε περίπτωση πολύ ισχυρής επιβάρυνσης, ή όταν υπερσκελιστεί η οριακή θερμοκρασία των 70 °C της μπαταρίας, το ηλεκτρονικό σύστημα αποζευγνύει το ηλεκτρικό εργαλείο, μέχρι η θερμοκρασία της μπαταρίας να μεταβεί πάλι στην εγκριμένη περιοχή της θερμοκρασίας λειτουργίας.

Οι 3 διόδοι της ένδειξης **7** κατάστασης φόρτισης της μπαταρίας αναβοσβήνουν γρήγορα όταν η θερμοκρασία της μπαταρίας βρίσκεται εκτός της εγκριμένης περιοχής θερμοκρασίας της μπαταρίας από -20 με +70 °C και/ή έχει ενεργοποιηθεί η προστασία από υπερφόρτιση.

Προστασία από ολοκληρωτική εκφόρτιση

Η μπαταρία ιόντων λιθίου προστατεύεται από μια ολοκληρωτική εκφόρτιση από τη διάταξη «Electronic Cell Protection (ECP)». Όταν αδειάζει η μπαταρία το ηλεκτρικό εργαλείο αποζευγνύεται από μια προστατευτική διάταξη: Το εργαλείο δεν κινείται πλέον.

Υποδείξεις εργασίας

- ▶ **Πριν αποθέσετε το ηλεκτρικό εργαλείο περιμένετε πρώτα να σταματήσει εντελώς να κινείται.**

Η ποσότητα αφαίρεσης υλικού κατά τη λείανση εξαρτάται κυρίως από την επιλογή του φύλλου λείανσης.

Μόνο άψογα φύλλα λείανσης έχουν καλή λειαντική απόδοση και προστατεύουν το ηλεκτρικό εργαλείο.

Η διάρκεια ζωής των φύλλων λείανσης αυξάνεται όταν εργάζεσθε ασκώντας ομοιόμορφη πίεση.

Η υπερβολική αύξηση της πίεσης δεν οδηγεί σε αύξηση της αφαίρεσης υλικού αλλά σε ισχυρότερη φθορά του ηλεκτρικού εργαλείου και του φύλλου λείανσης.

Για την άκρως ακριβή (σημειακή) λείανση γωνιών, ακμών και δυσπρόσιτων τομέων μπορείτε να εργαστείτε μόνο με μια γωνία ή ακμή της πλάκας λείανσης.

Μη χρησιμοποιήσετε ένα φύλλο λείανσης με το οποίο είχατε κατεργαστεί μέταλλα για την κατεργασία άλλων υλικών.

Χρησιμοποιείτε μόνο τα γνήσια εξαρτήματα λείανσης από την Bosch.

Συντήρηση και Service

Συντήρηση και καθαρισμός

- ▶ **Να μπλοκάρετε το διακόπτη ON/OFF στη θέση απόξευξης (στη θέση OFF) πριν διεξάγετε κάποια εργασία στο ίδιο το ηλεκτρικό εργαλείο (π. χ. συντήρηση, αλλαγή εργαλείου κτλ.) καθώς και όταν το μεταφέρετε και το διαφυλάγετε ή αποθηκεύετε.** Όταν πατήσετε αθέλητα το διακόπτη ON/OFF προκαλείται κίνδυνος τραυματισμού.
- ▶ **Διατηρείτε το ηλεκτρικό εργαλείο και τις σχισμές αερισμού καθαρές για να μπορείτε να εργάζεσθε καλά και ασφαλώς.**

Όταν η μπαταρία δε λειτουργεί πλέον, παρακαλούμε να απευθυνθείτε σ' ένα εξουσιοδοτημένο κατάστημα Service για ηλεκτρικά εργαλεία της Bosch.

Αν παρ' όλες τις επιμελημένες μεθόδους κατασκευής κι ελέγχου το ηλεκτρικό εργαλείο σταματήσει κάποτε να λειτουργεί, τότε η επισκευή του πρέπει να ανατεθεί σ' ένα εξουσιοδοτημένο συνεργείο για ηλεκτρικά εργαλεία της Bosch.

Όταν ζητάτε διασαφητικές πληροφορίες καθώς και όταν παραγγέλλετε ανταλλακτικά πρέπει να αναφέρετε οπωσδήποτε το 10ψήφιο αριθμό ευρετηρίου που αναγράφεται στην πινακίδα κατασκευαστή.

Service και σύμβουλος πελατών

Το Service απαντά στις ερωτήσεις σας σχετικά με την επισκευή και τη συντήρηση του προϊόντος σας καθώς και για τα αντίστοιχα ανταλλακτικά. Λεπτομερή σχέδια και πληροφορίες για τα ανταλλακτικά θα βρείτε στην ηλεκτρονική διεύθυνση:

www.bosch-pt.com

Η ομάδα συμβούλων της Bosch σας υποστηρίζει ευχαρίστως όταν έχετε ερωτήσεις σχετικές με την αγορά, τη χρήση και τη ρύθμιση των προϊόντων και ανταλλακτικών.

Ελλάδα

Robert Bosch A.E.

Ερχείας 37

19400 Κορωπί – Αθήνα

Tel.: +30 (0210) 57 01 270

Fax: +30 (0210) 57 01 283

www.bosch.com

www.bosch-pt.gr

ABZ Service A.E.

Tel.: +30 (0210) 57 01 380

Fax: +30 (0210) 57 01 607

Μεταφορά

Να αποστέλλετε τις μπαταρίες μόνο όταν το περίβλημα είναι άθικτο. Να κολλάτε τις ανοιχτές επαφές με κολλητική ταινία και να συσκευάζετε την μπαταρία κατά τέτοιο τρόπο, ώστε αυτή να μην κουνιέται μέσα στη συσκευασία.

Δεν αποκλείεται, πριν αποστείλετε τις μπαταρίες ιόντων λιθίου να χρειαστεί να τις εφοδιάσετε με μια ευδιάκριτη υπόδειξη. Παρακαλούμε να λαμβάνετε υπόψη σας τις αντίστοιχες εθνικές διατάξεις.

Απόσυρση

Τα ηλεκτρικά εργαλεία, τα εξαρτήματα και οι συσκευασίες πρέπει να ανακυκλώνονται με τρόπο φιλικό προς το περιβάλλον.

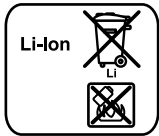
Μόνο για χώρες της ΕΕ:



Μην ρίχνετε τα ηλεκτρικά εργαλεία στα απορρίμματα του σπιτιού σας! Σύμφωνα με την Κοινοτική Οδηγία 2002/96/ΕΚ σχετικά με τις παλαιές ηλεκτρικές και ηλεκτρονικές συσκευές και τη μεταφορά της

οδηγίας αυτής σε εθνικό δίκαιο δεν είναι πλέον υποχρεωτικό τα άχρηστα ηλεκτρικά εργαλεία να συλλέγονται ξεχωριστά για να ανακυκλωθούν με τρόπο φιλικό προς το περιβάλλον.

Μπαταρίες/Επαναφορτιζόμενες μπαταρίες:



Li-Ion:

Παρακαλούμε να δώσετε προσοχή στις υποδείξεις στο κεφάλαιο «Μεταφορά», σελίδα 112.

Να μην ρίχνετε τις μπαταρίες στα απορρίμματα του σπιτιού σας, στη φωτιά ή στο νερό. Οι μπαταρίες πρέπει, κατά το δυνατό εκφορτισμένες, να συλλέγονται, να ανακυκλώνονται ή να αποσύρονται με τρόπο φιλικό προς το περιβάλλον.

Μόνο για χώρες της ΕΕ:

Σύμφωνα με την Οδηγία 2006/66/ΕΚ οι χαλασμένες ή αναλωμένες μπαταρίες/οι επαναφορτιζόμενες μπαταρίες πρέπει να ανακυκλώνονται.

Τηρούμε το δικαίωμα αλλαγών.

Güvenlik Talimatı

Elektrikli El Aletleri İçin Genel Uyarı Talimatı

⚠ UYARI Bütün uyarıları ve talimat hükümlerini okuyun. Açıklanan uyarılara ve talimat hükümlerine uyulmadığı takdirde elektrik çarpmalarına, yangınlara ve/veya ağır yaralanmalara neden olunabilir.

Bütün uyarıları ve talimat hükümlerini ileride kullanmak üzere saklayın.

Uyarı ve talimat hükümlerinde kullanılan “Elektrikli El Aleti” kavramı, akım şebekesine bağlı (şebeke bağlantı kablosu ile) aletlerle akü ile çalışan aletleri (akım şebekesine bağlantısı olmayan aletler) kapsamaktadır.

1) Çalışma yeri güvenliği

- Çalıştığınız yeri temiz tutun ve iyi aydınlatın.** Çalıştığınız yer düzensiz ise ve iyi aydınlatılmamışsa kazalar ortaya çıkabilir.
- Yakınında patlayıcı maddeler, yanıcı sıvı, gaz veya tozların bulunduğu yerlerde elektrikli el aleti ile çalışmayın.** Elektrikli el aletleri, toz veya buharların tutuşmasına neden olabilecek kıvılcımlar çıkarırlar.
- Elektrikli el aleti ile çalışırken çocukları ve başkalarını uzakta tutun.** Dikkatiniz dağılacak olursa aletin kontrolünü kaybedebilirsiniz.

2) Elektrik Güvenliği

- Elektrikli el aletinin bağlantı fişi prize uymalıdır. Fişi hiçbir zaman değiştirmeyin. Korumucu topraklanmış elektrikli el aletleri ile birlikte adaptör fiş kullanmayın.** Değiştirilmemiş fiş ve uygun priz elektrik çarpması tehlikesini azaltır.
- Borular, kalorifer petekleri, ısıtıcılar ve buzdolapları gibi topraklanmış yüzeylerle bedensel temasa gelmekten kaçınınız.** Bedeniniz topraklandığı anda büyük bir elektrik çarpması tehlikesi ortaya çıkar.
- Aleti yağmur altında veya nemli ortamlarda bırakmayın.** Suyun elektrikli el aleti içine sızması elektrik çarpması tehlikesini artırır.

d) Elektrikli el aletini kablosundan tutarak taşımayın, kabloyu kullanarak asmayın veya kablodan çekerek fişi çıkarmayın. Kabloyu ısıdan, yağdan, keskin kenarlı cisimlerden veya aletin hareketli parçalarından uzak tutun. Hasarlı veya dolaşmış kablo elektrik çarpması tehlikesini artırır.

e) Bir elektrikli el aleti ile açık havada çalışırken, mutlaka açık havada kullanılmaya uygun uzatma kablosu kullanın. Açık havada kullanılmaya uygun uzatma kablosunun kullanılması elektrik çarpması tehlikesini azaltır.


f) Elektrikli el aletinin nemli ortamlarda çalıştırılması şartsa, mutlaka arıza akımı koruma şalteri kullanın. Arıza akımı koruma şalterinin kullanımı elektrik çarpması tehlikesini azaltır.

3) Kişilerin Güvenliği

- Dikkatli olun, ne yaptığınıza dikkat edin, elektrikli el aleti ile işinizi makul bir tempo ve yöntemle yürütün.** Yorgunsanız, aldığınız hapların, ilaçların veya alkolün etkisinde iseniz elektrikli el aletini kullanmayın. Aleti kullanırken bir anki dikkatsizlik önemli yaralanmalara neden olabilir.
- Daima kişisel koruyucu donanım ve bir koruyucu gözlük kullanın.** Elektrikli el aletinin türü ve kullanımına uygun olarak; toz maskesi, kaymayan iş ayakkabıları, koruyucu kask veya koruyucu kulaklık gibi koruyucu donanım kullanımı yaralanma tehlikesini azaltır.
- Aleti yanlışlıkla çalıştırmaktan kaçınınız. Akım ikmal şebekesine ve/veya aküye bağlamadan, elinize alıp taşımadan önce elektrikli el aletinin kapalı olduğundan emin olun.** Elektrikli el aletinin parmağınızın şalter üzerinde dururken taşırmanız ve alet açıkken fişi prize sokarsanız kazalara neden olabilirsiniz.
- Elektrikli el aletini çalıştırmadan önce ayar aletlerini veya anahtarları aletten çıkarın.** Aletin dönen parçaları içinde bulunabilecek bir yardımcı alet yaralanmalara neden olabilir.

- e) **Çalışırken bedeniniz anormal durumda olmasın. Çalışırken duruşunuz güvenli olsun ve dengeyi her zaman koruyun.** Bu sayede aleti beklenmedik durumlarda daha iyi kontrol edebilirsiniz.
- f) **Uygun iş elbiseleri giyin. Geniş giysiler giymeyin ve takı takmayın. Saçlarınızı, giysileriniz ve eldivenlerinizi aletin hareketli parçalarından uzak tutun.** Bol giysiler, uzun saçlar veya takılar aletin hareketli parçaları tarafından tutulabilir.
- g) **Toz emme donanımı veya toz tutma tertibatı kullanırken, bunların bağlı olduğundan ve doğru kullanıldığından emin olun.** Toz emme donanımının kullanımı tozdan kaynalanabilecek tehlikeleri azaltır.
- 4) **Elektrikli el aletlerinin özenle kullanımı ve bakımı**
- a) **Aleti aşırı ölçede zorlamayın. Yaptığınız işe uygun elektrikli el aletleri kullanın.** Uygun performanslı elektrikli el aleti ile, belirlenen çalışma alanında daha iyi ve güvenli çalışırsınız.
- b) **Şalteri bozuk olan elektrikli el aletini kullanmayın.** Açılıp kapanamayan bir elektrikli el aleti tehlikelidir ve onarılmalıdır.
- c) **Alette bir ayarlama işlemine başlamadan ve/veya aküyü çıkarmadan önce, herhangi bir aksesuarı değiştirirken veya aleti elinizden bırakırken fişi prizden çekin.** Bu önlem, elektrikli el aletinin yanlışlıkla çalışmasını önler.
- d) **Kullanım dışı duran elektrikli el aletlerini çocukların ulaşamayacağı bir yerde saklayın. Aleti kullanmayı bilmeyen veya bu kullanım kılavuzunu okumayan kişilerin aletle çalışmasına izin vermeyin.** Deneysiz kişiler tarafından kullanıldığında elektrikli el aletleri tehlikelidir.
- e) **Elektrikli el aletinizin bakımını özenle yapın. Elektrikli el aletinizin kusursuz olarak işlev görmesini engelleyebilecek bir durumun olup olmadığını, hareketli parçaların kusursuz olarak işlev görüp görmediklerini ve sıkışıp sıkışmadıklarını, parçaların hasarlı olup olmadığını kontrol edin. Aleti kullanmaya başlamadan önce hasarlı parçaları onartın.** Birçok iş kazası elektrikli el aletlerinin kötü bakımından kaynaklanır.
- f) **Kesici uçları daima keskin ve temiz tutun.** Özenle bakımı yapılmış keskin kenarlı kesme uçlarının malzeme içinde sıkışma tehlikesi daha azdır ve daha rahat kullanım olanağı sağlarlar.
- g) **Elektrikli el aletini, aksesuarı, uçları ve benzerlerini, bu özel tip alet için öngörülen talimata göre kullanın. Bu sırada çalışma koşullarını ve yaptığınız işi dikkate alın.** Elektrikli el aletlerinin kendileri için öngörülen alanın dışında kullanılması tehlikeli durumlara neden olabilir.
- 5) **Akülü aletlerin özenli bakımı ve kullanımı**
- a) **Aküyü sadece üreticinin tavsiye ettiği şarj cihazı ile şarj edin.** Bir akünün şarjına uygun olarak üretilmiş şarj cihazı başka bir akünün şarjı için kullanılırsa yangın tehlikesi ortaya çıkar.
- b) **Sadece ilgili elektrikli el aleti için öngörülen aküleri kullanın.** Başka akülerin kullanımı yaralanmalara ve yangınlara neden olabilir.
- c) **Kullanılmayan aküyü büro ataçları, madeni bozuk paralar, anahtarlar, çiviler, vidalar veya metal nesnelere uzak tutun. Bunlar köprüleme yaparak kontaklara neden olabilir.** Akü kontakları arasındaki bir kısa devre yanmalara veya yangınlara neden olabilir.
- d) **Yanlış kullanım durumunda aküden sıvı dışarı sızabilir. Bu sıvı ile temasa gelmeyin. Yanlışlıkla temasa gelerseniz su ile iyice yıkayın. Eğer sıvı gözlerinize gelecek olursa hemen bir hekime başvurun.** Dışarı sızan akü sıvısı cilt tahrişlerine ve yanmalara neden olabilir.
- 6) **Servis**
- a) **Elektrikli el aletinizi sadece yetkili personele ve orijinal yedek parça kullanma koşulu ile onartın.** Bu sayede aletin güvenliğini sürekli hale getirirsiniz.

Zımpara makineleri için güvenlik talimatı

- ▶ **Bu elektrikli el aletini sadece kuru zımpara/taşıma işleri için kullanın.** Elektrikli el aletinin içine sızabilecek su, elektrik çarpmaya tehlikesini önemli ölçüde artırır.
 - ▶ **Dikkat! Yangın tehlikesi! Zımparalanan malzemenin ve zımpara makinesinin aşırı ölçüde ısınmamasına dikkat edin. İşe ara vermeden önce her defasında toz haznesini boşaltın.** Toz torbası, mikro filtre, kağıt toz torbasındaki (veya filtre torbası ve elektrik süpürgesinin filtresindeki) zımpara tozu, elverişsiz koşullarda, örneğin metaller taşlanırken çıkan kıvılcıklar nedeniyle kendiliğinden tutuşabilir. Zımpara tozu lak, poliüretan veya diğer kimyasal maddelerle karışırsa ve zımparalanan malzeme uzun süre çalışmadan dolayı ısınırsa tehlike daha da artar.
 - ▶ **İş parçasını emniyete alın.** Bir germe tertibatı veya mengene ile sabitlenen iş parçası elle tutmaya oranla daha güvenli tutulur.
 - ▶ **Çalışma yerinizi daima temiz tutun.** Malzeme karışımları özellikle tehlikelidir. Hafif metal tozları yanabilir veya patlayabilir.
 - ▶ **Aküyü açmayın.** Kısa devre tehlikesi vardır.
- 

Aküyü aşırı ölçüde ısınmaya karşı; örneğin sürekli güneş ışığına karşı ve ayrıca, ateşe, suya ve neme karşı koruyun. Patlama tehlikesi vardır.
- ▶ **Hasar gördüklerinde veya usulüne uygun kullanılmadıklarında aküler buhar çıkabilir. Çalıştığınız yeri havalandırın ve şikayet olursa hekime başvurun.** Akülerden çıkan buharlar nefes yollarını tahriş edebilir.
 - ▶ **Aküyü sadece elektrikli el aletiniz ile birlikte kullanın.** Ancak bu yolla akü tehlikeli zorlanmalara karşı korunur.
 - ▶ **Sadece elektrikli el aletinizin tip etiketinde belirtilen gerilimdeki orijinal Bosch akülerini kullanın.** Başka akülerin, örneğin taklitlerin, onarım görmüş akülerin veya değişik marka akülerin kullanımı, akülerin patlaması sonucu yaralanmalara veya maddi hasara neden olabilir.

Fonksiyon tanımı



Bütün uyarıları ve talimat hükümlerini okuyun. Açıklanan uyarılara ve talimat hükümlerine uyulmadığı takdirde elektrik çarpmalarına, yangınlara ve/veya ağır yaralanmalara neden olunabilir.

Usulüne uygun kullanım

Bu alet; ahşap, macun ve laklı yüzeylerin kuru olarak zımparalanması ve polisajı için geliştirilmiştir. Bu alet özellikle profiller, köşeler ve erişilmesi zor olan yerlere çok uygundur.

Şekli gösterilen elemanlar

Şekli gösterilen elemanların numaraları grafik sayfasındaki elektrikli el aleti resmindeki numaralarla aynıdır.

- 1 Akü boşalma düğmesi
- 2 Akü *
- 3 Komple toz kutusu (mikro filtre sistemi)
- 4 Zımpara kağıdı *
- 5 Zımpara levhası
- 6 Zımpara levhası kilitmesi için SDS-sürgüsü
- 7 Akü şarj durumu göstergesi
- 8 Açma/kapama şalteri
- 9 Tutamak (izolasyonlu tutamak yüzeyi)
- 10 Üfleme rakoru
- 11 Filtre elemanı (mikro filtre sistemi)
- 12 Emme adaptörü *
- 13 Emme hortumu *
- 14 Lamelli zımpara adaptörü *
- 15 Zımparalama ucu, yassı *
- 16 Zımparalama ucu için zımpara kağıdı *
- 17 Zımparalama ucu, oval *

*Şekli gösterilen veya tanımlanan aksesuar standart teslimat kapsamında değildir. Aksesuarın tümünü aksesuar programımızda bulabilirsiniz.

Teknik veriler

Akülü çok yönlü zımpara makinesi		PSM 18 LI
Ürün kodu		3 603 CA1 3..
Anma gerilimi	V=	18
Boştaki devir sayısı	dev/ dak	11000
Boştaki titreşim sayısı	dev/ dak	22000
Zımpara kağıdı yüzeyi	cm ²	104
Titreşim dairesi çapı	mm	1,6
Ağırlığı EPTA-Procedure 01/2003'e göre	kg	1,3

Lütfen elektrikli el aletinizin tip etiketi üzerindeki ürün koduna dikkat edin. Tek tek aletlerin ticari kodları değişik olabilir.

Gürültü/Titreşim bilgisi

Gürültüye ait ölçme değerleri EN 60745'e göre tespit edilmektedir.

Aletin A-değerlendirmeli gürültü basınç seviyesi tipik olarak 72 dB(A)'dır. Tolerans K=3 dB. Çalışma sırasında gürültü seviyesi 80 dB(A)'yı aşabilir.

Koruyucu kulaklık kullanın!

Toplam titreşim değeri (üç yönün vektör toplamı) EN 60745'e göre tespit edilmiştir: Titreşim emisyon değeri $a_h = 7 \text{ m/s}^2$, tolerans $K = 1,5 \text{ m/s}^2$.

Bu talimatta belirtilen titreşim seviyesi EN 60745'e göre normlandırılmış bir ölçme yöntemi ile tespit edilmiştir ve elektrikli el aletlerinin karşılaştırılmasında kullanılabilir. Bu değer geçici olarak titreşim seviyesinin tahmin edilmesine uygundur.

Belirtilen titreşim seviyesi elektrikli el aletinin temel kullanım alanlarını temsil eder. Ancak elektrikli el aleti başka kullanım alanlarında kullanılırken, farklı uçlarla kullanılırken veya yetersiz bakımla kullanılırken, titreşim seviyesi belirtilen değerden farklı olabilir. Bu da toplam çalışma süresi içindeki titreşim yükünü önemli ölçüde artırabilir.

Titreşim yükünü tam olarak tahmin edebilmek için aletin kapalı olduğu veya çalıştığı halde kullanılmadığı süreler de dikkate alınmalıdır. Bu, toplam çalışma süresi içindeki titreşim yükünü önemli ölçüde azaltabilir.

Titreşimin kullanıcıya bindirdiği yük için önceden ek güvenlik önlemleri alın. Örneğin: Elektrikli el aletinin ve uçların bakımı, ellerin sıcak tutulması, iş aşamalarının organize edilmesi.



Uygunluk beyanı

Tek sorumlu olarak "Teknik veriler" bölümünde tanımlanan ürünün aşağıdaki norm veya normatif belgelere uygunluğunu beyan ederiz: 2004/108/AT, 2006/42/AT yönetmelik hükümleri uyarınca EN 60745.

Teknik belgelerin bulunduğu merkez:
Robert Bosch GmbH, PT/ESC,
D-70745 Leinfelden-Echterdingen

Dr. Egbert Schneider
Senior Vice President
Engineering

Dr. Eckerhard Strötgen
Head of Product
Certification

 i.v. 

Robert Bosch GmbH, Power Tools Division
D-70745 Leinfelden-Echterdingen
14.04.2010

Montaj

- **Aletin kendinde bir çalışma yapmadan önce (örneğin bakım, uç değiştirme gibi), aleti taşırken ve depoya kaldırırken açma/kapama şalterini kapalı konumda bloke edin.** Açma/kapama şalterine yanlışlıkla basıldığında yaralanma tehlikesi ortaya çıkar.

Akünün şarjı (Bakınız: Şekiller A–B)

- **Sadece aksesuar sayfasında belirtilen şarj cihazlarını kullanın.** Sadece bu şarj cihazları elektrikli el aletinizde kullanılan Li-iyon aküleri uygundur.

Açıklama: Akü kısmı şarjlı olarak teslim edilir. Aküden tam performansı elde edebilmek için ilk kullanımdan önce aküyü şarj cihazında tam olarak şarj edin.

Li-Ionen aküler kullanım ömürleri kısalmadan istendiği zaman şarj edilebilir. Şarj işleminin kesilmesi aküye zarar vermez.

Li-Ionen aküler Electronic Cell Protection (ECP) sistemi ile derin şarja karşı korumalıdır. Akü deşarj olduğunda elektrikli el aleti koruyucu kesme sistemi ile kapatılır. Elektrikli el aleti artık hareket etmez.

⚠ DİKKAT Elektrikli el aletinin otomatik olarak kapandığında artık açma/kapama şalterine basmayın. Aksi takdirde akü hasar görebilir.

Aküyü **2** çıkarmak için kilitleme düğmesine **1** basın ve aküyü arkadan çekerek elektrikli el aletinden çıkarın. **Bunu yaparken zor kullanmayın.**

Akü bir NTC sıcaklık kontrol sistemi ile donatılmış olup, bu sistem sadece 0 °C–45 °C sıcaklık aralığında şarj işlemine izin verir. Bu sayede akünün kullanım ömrü önemli ölçüde uzar.

Tasfiye konusundaki talimat hükümlerine uyun.

Toz ve talaş emme

► Kurşun içeren boyalar, bazı ahşap türleri, mineraller ve metaller gibi maddeler işlenirken ortaya çıkan toz sağlığa zararlı olabilir. Bu tozlara temas etmek veya bu tozları solmak allerjik reaksiyonlara ve/veya kullanıcının veya onun yakınındaki kişilerin nefes alma yollarındaki hastalıklara neden olabilir. Kayın veya meşe gibi bazı ağaç tozları kanserojen etkiye sahiptir, özellikle de ahşap işleme sanayiinde kullanılan katkı maddeleri (kromat, ahşap koruyucu maddeler) ile birlikte. Asbest içeren malzemeler sadece uzmanlar tarafından işlenmelidir.

- Eğer mümkünse mutlaka toz emme donanımı kullanın.
- Çalışma yerinizi iyi bir biçimde havalandırın.
- P2 filtre sınıfı filtre takılı soluk alma maskesi kullanmanızı tavsiye ederiz.

İşlenen malzemelere ait ülkenizdeki geçerli yönetmelik hükümlerine uyun.

Toz kutusu ile alete entegre emme (Bakınız: Şekiller C1 – C4)

Toz kutusunu **3** tam kilitleme yapıncaya kadar **10** yerine takın.

Toz kutusunu **3** boşaltmak için toz kutusunu aşağı doğru çekerek çıkarın.

Toz kutusunu **3** açmadan önce filtre elemanının içindeki tozun temizlenebilmesi için kutuyu resimde gösterildiği gibi sert bir zemine vurun.

Toz kutusunu **3** sıkıca tutun, filtre elemanını **11** yukarı doğru kaldırarak çıkarın ve toz kutusunu boşaltın. Filtre elemanının **11** lamellerini yumuşak bir fırça ile temizleyin.

Harici toz emme (Bakınız: Şekil D)

Emme adaptörünü **12** emme rakoruna **10** takın. Emme adaptörüne **12** bir emme hortumu (19 mm çapında) takılabilir.

Çeşitli elektrik süpürgelerine bağlantı hakkındaki bilgiyi bu kullanım kılavuzunun sonunda bulabilirsiniz.

Elektrik süpürgesi işlenen malzemeye uygun olmalıdır.

Özellikle sağlığa zararlı, kanserojen veya kuru tozları emdirirken özel elektrik süpürgesi (sanayi tipi elektrik süpürgesi) kullanın.

Zımpara kağıdının değiştirilmesi (Bakınız: Şekil E)

Yeni bir zımpara kağıdı takmadan önce zımpara levhasındaki **5** toz ve kirleri temizleyin, örneğin bir fırça ile.

Toz emme işleminin optimal düzeyde kalmasına daima dikkat edin. Zımpara kağıdının delikleri zımpara levhasının deliklerinin tam üstüne gelmelidir.

Zımpara levhası **5**, pıtrak tutturmalı zımpara kağıtlarının hızla ve basitçe tespit edilmesi için pıtrak tutturma sistemi ile donatılmıştır.

Optimal tutuşu sağlamak üzere yeni zımpara levhasına **5** zımpara kağıdını **4** takmadan önce pıtrak tutturma parçasını birkaç kez yere vurun.

Bu elektrikli el aleti 2 zımpara kağıdı ile donatılmış olup, aşınma durumuna göre bu zımpara kağıtları tek tek değiştirilebilir.

- Elektrikli el aletinizi daima iki zımpara kağıdı takılı durumda kullanın.
- Daima aynı kum kalınlığındaki zımpara kağıtları kullanın.

Zımpara kağıdını **4** zımpara levhasının **5** bir kenarına tam hizalı olarak yerleştirin, daha sonra zımpara kağıdını tam olarak zımpara levhası üzerine yatırın ve iyice bastırın.

Zımpara kağıdını **4** çıkarmak için bir ucundan tutun ve çekerek zımpara levhasından **5** çıkarın.

Bosch delta zımparanın zımpara kağıtlarını kullanabilirsiniz.

Zımpara yünü ve zımpara keçesi gibi zımpara aksesuarı da zımpara levhasına aynı yöntemle tespit edilir.

Zımpara kağıdının seçilmesi

İşlenen malzemeye ve istenen üst yüzey kazıma performansına göre çok farklı zımpara kağıtları vardır:

	Kum kalınlığı	
red:Wood	40–180	
Her türlü ahşap malzemeyi işlemek için		
Örneğin pürüzlü, planıalanmamış dilme ve tahtaların ön zımparası için	Kaba	40
Plan zımpara ve küçük iç dış büyüklükleri bulunan yüzeylerin işlenmesi için	Orta	80, 120
Ahşabın son ve ince zımparası için	İnce	180

	40–180	
white:Paint		
Boya ve lak katmanlarının işlenmesi veya dolgu maddesi veya macun gibi malzemenin emprenye edilmesi için		
Boyaların kazınması için	Kaba	40
Astar boya için zımparalanması için	Orta	80, 120
Laklamadan önce emprenyenin son perdahı için	İnce	180

Metal ve taşları sonradan işlemek veya polisaj için zımpara yünü ve zımpara keçesi kullanın. İş parçası yüzeyinin istenen kalitesine göre çeşitli zımpara yünü ve zımpara keçesi vardır.

Zımpara levhasının değiştirilmesi (Bakınız: Şekil F)

- 1 Zımpara levhasını kilitlemek üzere SDS-sürgüsünü **6** sağa doğru sonuna kadar itin.
- 2 Zımpara levhasını **5** alın.
- 3 Zımpara levhasın **5** aşağıdan zımpara levhası yuvasına itin ve sıkıca bastırın.
- 4 Zımpara levhasını boşa almak için SDS-sürgüsünü **6** sola doğru sonuna kadar itin.

Örneğin zımpara kağıdının ön ucu aşınacak olursa, zımpara levhası komple olarak alınabilir ve 120 derece çevrilerek tekrar kullanılabilir.

Özel zımpara levhaları

Aletle birlikte teslim edilen zımpara levhasını **5** aksesuar olarak temin edebileceğiniz özel zımpara levhası ile değiştirebilirsiniz.

Özel zımpara levhasının takılması aletle birlikte teslim edilen zımpara levhasının değiştirilmesi yoluyla olur.

İlgili zımpara kağıdının yerleştirilmesi ve çıkarılması orijinal zımpara kağıdının değiştirilmesi yöntemi ile olur.

Lamelli zımpara adaptörü (Bakınız: Şekil G)

Lamelli zımpara adaptörünün **14** kullanımı sizin zor ulaşılan yerlerdeki çalışmanıza olanak sağlar; örneğin pencerelerdeki lameller, dolaplar ve kapılar.

Zımpara ucu, yassı (Bakınız: Şekil H)

Yassı zımpara ucu **15** size ince olukların ve dar ara boşlukların işleme olanağını sağlar.

Zımpara ucu, oval (Bakınız: Şekil I)

Oval zımpara ucu **17** size yuvarlak yüzeylerin ve boşluklu iş parçalarının veya iç bükey yüzeylerin, örneğin mobilyalarda, korkuluklarda veya ısıtıcı elemanlarda çalışma olanağı sağlar.

İşletim

Çalıştırma

Akünün yerleştirilmesi

- ▶ **Sadece elektrikli el aletinizin tip etiketinde belirtilen gerilime sahip orijinal Li-Ionen aküler kullanın.** Başka akülerin kullanılması yaralanmalara ve yangınlara neden olabilir.

Açma/kapama

Elektrikli el aletini **açmak** için açma/kapama şalterini **8** aşığı doğru "1" pozisyonuna itin.

Elektrikli el aletini **kapatmak** için açma/kapama şalterini **8** aşığı doğru "0" pozisyonuna itin.

Akü şarj durumu göstergesi

Akü şarj durumu göstergesi **7** elektrikli el aleti açık durumda iken akünün şarj durumunu gösterir ve yeşil olarak yanan 3 LED'den oluşur.

LED	Kapasitesi
Sürekli ışık 3 x yeşil	≥ 66%
Sürekli ışık 2 x yeşil	34–65%
Sürekli ışık 1 x yeşil	11–33%
Yavaş tempolu yanıp sönme 1 x Yeşil	≤ 10%

Sıcaklığa bağlı aşırı zorlanma emniyeti

Usulüne uygun olarak kullanıldığında elektrikli el aleti aşırı ölçüde zorlanamaz. Aşırı zorlama durumunda veya 70 °C'lik müsaade edilen akü sıcaklığının aşılması durumunda tekrar optimal işletim sıcaklığına ulaşıncaya kadar elektrikli el aletin elektronik sistemi aleti kapatır.

Akü şarj durumu göstergesinin **7** 3 LED'i akü sıcaklığı –20 ile +70 °C arasındaki işletme sıcaklığı aralığı dışında ise ve/veya aşırı zorlanma emniyeti devreye girdiyse hızlı bir tempo ile yanıp sönmeye başlar.

Derin şarj emniyeti

Li-Ionen aküler Electronic Cell Protection (ECP) sistemi ile derin şarja karşı korumalıdır. Akü deşarj olduğunda elektrikli el aleti koruyucu kesme sistemi ile kapatılır. Elektrikli el aleti artık hareket etmez.

Çalışırken dikkat edilecek hususlar

- ▶ **Elinizden bırakmadan önce elektrikli el aletinin tam olarak durmasını bekleyin.**

Zımparalama işlemindeki kazıma performansı büyük ölçüde uygun zımpara kağıdının seçilmesine bağlıdır.

Sadece kusursuz zımpara kağıtları iyi bir performans sağlar ve elektrikli el aletini korurlar.

Zımpara kağıtlarının kullanım ömrünü uzatmak için eşit ve makul bastırma kuvveti ile çalışmaya dikkat edin.

Çalışırken aşırı ölçüde bastırma yüksek bir zımpara performansı sağlamaz, tam tersine elektrikli el aletinin ve zımpara kağıdının önemli ölçüde yıpranmasına neden olur.

Köşeler, kenarlar ve zor ulaşılan yerlerde noktası noktasına zımpara yapmak için zımpara levhasının sadece ucu veya bir kenarı ile çalışabilirsiniz. Metal malzeme için kullandığınız zımpara kağıtlarını başka malzemeler için kullanmayın.

Sadece orijinal Bosch zımpara aksesuarı kullanın.

Bakım ve servis

Bakım ve temizlik

- ▶ **Aletin kendinde bir çalışma yapmadan önce (örneğin bakım, uç değiştirme gibi), aleti taşırken ve depoya kaldırırcan açma/kapama şalterini kapalı konumda bloke edin.** Açma/kapama şalterine yanlışlıkla basıldığında yaralanma tehlikesi ortaya çıkar.
- ▶ **İyi ve güvenli çalışabilmek için elektrikli el aletini ve havalandırma deliklerini daima temiz tutun.**

Akü artık işlev görmüyorsa lütfen Bosch elektrikli el aletleri için yetkili bir servise başvurun.

Dikkatli biçimde yürütülen üretim ve test yöntemlerine rağmen elektrikli el aleti arıza yapacak olursa, onarım Bosch elektrikli aletleri için yetkili bir serviste yapılmalıdır.

Bütün başvuru ve yedek parça siparişlerinizde mutlaka aletinizin tip etiketindeki 10 haneli ürün kodunu belirtiniz.

Müşteri servisi ve müşteri danışmanlığı

Müşteri servisleri ürününüzün onarım ve bakımı ile yedek parçalarına ait sorularınızı yanıtlandırır. Demonte görünüşler ve yedek parçalara ait bilgileri şu adreste de bulabilirsiniz:

www.bosch-pt.com

Bosch müşteri servisi timi satın alacağınız ürünün özellikleri, bu ürünün kullanımı ve ayar işlemleri hakkındaki sorularınız ile yedek parçalarına ait sorularınızı memnuniyetle yanıtlandırır.

Türkçe

Bosch San. ve Tic. A.Ş.

Ahi Evran Cad. No:1 Kat:22

Polaris Plaza

80670 Maslak/Istanbul

Müşteri Danışmanı: +90 (0212) 335 06 66

Müşteri Servis Hattı: +90 (0212) 335 07 52

Nakliye

Aküleri sadece gövdeleri hasar görmemiş halde gönderin. Açık kontak yerlerini yapıştırıcı malzeme ile kapatın ve aküyü ambalaj içinde hareket etmeyecek biçimde paketleyin.

Lityum iyon aküler gönderilirken etiketleme zorunluluğu olabilir, lütfen bu konuda bulunduğunuz ülkedeki ulusal yönetmeliklere uyun.

Tasfiye

Elektrikli el aleti, aksesuar ve ambalaj malzemesi çevre dostu bir yöntemle tasfiye edilmek üzere tekrar kazanım merkezine gönderilmelidir.

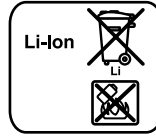
Sadece AB üyesi ülkeler için:



Elektrikli el aletini evsel çöplerin içine atmayın!
Elektrikli el aletleri ve eski elektronik aletlere ilişkin 2002/96/AT sayılı Avrupa Birliği yönetmeliği ve bunların tek tek ülkelerin hukuk-

larına uyarlanması uyarınca, kullanım ömrünü tamamlamış elektrikli el aletleri ayrı ayrı toplanmak ve çevre dostu bir yöntemle tasfiye edilmek üzere yeniden kazanım merkezlerine gönderilmek zorundadır.

Aküler/Bataryalar:



Li-Ion:

Lütfen bölüm "Nakliye", sayfa içindeki uyarılara uyun 121.

Aküleri ve bataryaları evsel çöplerin, ateşin veya suyun içine atmayın. Aküler ve bataryalar mümkünse deşarj olmuş halde toplanarak yeniden değerlendirilmek veya çevre dostu bir yöntemle tasfiye edilmek zorundadır.

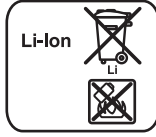
Sadece AB üyesi ülkeler için:

2006/66/AT Yönetmeliği uyarınca arızalı veya kullanım ömrünü tamamlamış aküler ve bataryalar yeniden kazanım işlemine tabi tutulmak zorundadır.

Değişiklik haklarımız saklıdır.

المراكم/ البطاريات:

أيونات الليثيوم:

يرجى مراعاة الملاحظات في فقرة "النقل"
الصفحة 122.

لا ترم المراكم/ البطاريات في النفايات المنزلية أو في النار أو في الماء. ينبغي تفريغ المراكم/ البطاريات إن أمكن ذلك وجمعها لإعادة تصنيعها أو للتخلص منها بطريقة منصفة بالبيئة.

لدول الاتحاد الأوروبي فقط:

حسب التوجيه 2006/66/EG يجب أن يتم إعادة تصنيع المراكم/ البطاريات التالفة أو المستهلكة.

نحتفظ بحق إدخال التعديلات.

عند حدوث أي خلل بالعدة الكهربائية بالرغم من أنها قد صنعت بعناية فائقة واجتازت اختبارات عديدة توجب إصلاحها في مركز خدمة وكالة عدد بوش الكهربائية.

يرجى ذكر رقم الصنف بالمراتب العشر حسب لائحة طراز العدة الكهربائية بشكل ضروري عند الاستشارة وعند إرسال طلبيات قطع الغيار.

خدمة ومشورة الزبائن

يجيب مركز خدمة الزبائن على الأسئلة المطروحة بصدد تصليح وصيانة المنتج وأيضاً بما يخص قطع الغيار. ستجد الرسوم المددة والمعلومات عن قطع الغيار بموقع:

www.bosch-pt.com

سيساعدك فريق استشاري زبائن بوش بالإجابة على الأسئلة المطروحة بصدد شراء، استخدام، وضبط المنتجات وتوابعها.

يرجى التوجه إلى التاجر المختص بما يتعلق بأمور الضمان والتصليح وتأمين قطع الغيار.

النقل

ارسل المراكم فقط إن كان هيكلها سليم. احجب الأقطاب المفتوحة بلاصقات وغلف المرمك بحيث لا يتحرك في الطرد. قد يتوجب تعليم الطرد بشكل خاص عند إرسال مراكم أيونات الليثيوم، يرجى مراعاة الأحكام الوطنية بصدد ذلك.

التخلص من العدة الكهربائية

ينبغي التخلص من العدد الكهربائية والتوابع والغلاف بطريقة منصفة للبيئة عن طريق النفايات القابلة لإعادة التصنيع.

لدول الاتحاد الأوروبي فقط:

لا ترم العدد الكهربائية في القمامة المنزلية! فحسب التوجيه الأوروبي 2002/96/EG بصدد الأجهزة الكهربائية والالكترونية القديمة وتطبيقه ضمن القانون المحلي، ينبغي جمع وفصل العدد الكهربائية التي لم تعد صالحة للاستعمال والتخلص منها لمركز يقوم بإعادة استعمالها بطريقة منصفة بالبيئة.



تتحقق المؤشرات المضيئة الثلاث بمؤشر حالة شحن المرمك 7 بسرعة عندما تقع درجة حرارة المرمك خارج مجال درجة حرارة التشغيل البالغة من 20 - إلى 70°C و/ أو إن كانت قد انطلقت وافية فرط التحميل.

واقية التفريغ العميق

لقد تمّ وقاية مرمك أيونات الليثيوم من التفريغ العميق بواسطة "واقية الخلايا الالكترونية (ECP)". يتمّ إطفاء العدة الكهربائية بواسطة قارئة وقائية عندما يفرغ المرمك: لن تتحرك عدة الشغل عندئذ.

لسان جليخ مفلطح (تراجع الصورة H)

إن لسان الجليخ المفلطح 15 يسمح لك بمعالجة الشقوق الضيقة والأماكن الضيقة.

لسان جليخ بيضوي (تراجع الصورة I)

إن لسان الجليخ البيضوي 17 يسمح لك بمعالجة الأجسام المنحنية والمفرغة أو السطوح المنحنية نحو الداخل بالأثاث والدرازين ورادياتورات التدفئة مثلاً.

ملاحظات شغل

◀ انظر إلى أن تتوقف العدة الكهربائية عن الحركة قبل أن تركنها.

يتمّ تحديد قدرة الإزاحة عند التجليخ بشكل كبير من خلال اختيار ورق الصنفرة.

فقط أوراق الصنفرة السالمة هي التي تؤدي إلى أداء تجليخ جيد وإلى صيانة العدة الكهربائية.

راع المحافظة على ضغط تلامس منتظم لزيادة فترة صلاحية ورق الصنفرة. لا يؤدي زيادة الضغط على الجهاز إلى أداء تجليخ أعلى بل إلى استهلاك أشد للعدة الكهربائية ولورق الصنفرة.

يمكنك أيضاً أن تشغل مستعملاً رأس أو إحدى حواف صفيحة الجليخ فقط من أجل الجليخ بشكل دقيق عند الزوايا والحواف والأماكن الصعبة المنال.

لا تستخدم ورقة صنفرة سبق وتم استعمالها لمعالجة المعادن لمعالجة المواد الأخرى بعد ذلك.

استخدم توابع تجليخ بوش الأصلية فقط.

التشغيل

بدء التشغيل

تركيب المرمك

◀ استخدم فقط مراكم أيونات ليثيوم بوش الأصلية بالجهد المذكور على لافتة طراز عدتك الكهربائية. قد يؤدي استخدام غيرها من المراكم إلى الإصابات وإلى خطر نشوب الحرائق.

التشغيل والإطفاء

من أجل تشغيل العدة الكهربائية يدفع مفتاح التشغيل والإطفاء 8 نحو الأسفل إلى الوضع "1".

من أجل إطفاء العدة الكهربائية يدفع مفتاح التشغيل والإطفاء 8 نحو الأعلى إلى الوضع "0".

مؤشر حالة شحن المرمك

يدل مؤشر حالة شحن المرمك 7 على حالة شحن المرمك عندما يكون قد تم تشغيل العدة الكهربائية ويتألف من ثلاثة مؤشرات مضيئة خضراء.

الصيانة والخدمة

الصيانة والتنظيف

◀ اقلل مفتاح التشغيل والإطفاء في وضع الإطفاء قبل إجراء مجمل الأعمال على العدة الكهربائية (مثلاً: الصيانة، استبدال العدد والبخ). وأيضاً عند نقلها أو خزنها. يتشكل خطر الإصابة بجروح في حال إدارة مفتاح التشغيل والإطفاء بشكل غير مقصود.

◀ حافظ دائماً على نظافة العدة الكهربائية وشقوق التهوية للعمل بشكل جيد وآمن.

يرجى التوجه إلى مركز خدمة زبائن وكالة بوش للعدد الكهربائية، إن لم يعد المرمك صالحاً للعمل.

السعة

مؤشر مضيء

ضوء مستمر 3 X أخضر	$\leq 66\%$
ضوء مستمر 2 X أخضر	34-65%
ضوء مستمر 1 X أخضر	11-33%
ضوء خففاً بطيء 1 X أخضر	$\geq 10\%$

واقية فرط التحميل المتعلقة بالحرارة

لا يمكن فرط تحميل العدة الكهربائية عند استخدامها ضمن الاستعمال المخصص. إن تم فرط التحميل أو تجاوز درجة حرارة المرمك المسموحة التي تبلغ 70°C ، فإن العدة الكهربائية تطفأً إلكترونياً إلى أن تعود درجة الحرارة لتقع ضمن درجة حرارة التشغيل المثالية.

الحبيبات

180-40

white:Paintلمعالجة طبقات الطلاء والورنيش أو
الطلاء الأولي كالمعجون والحشوة

40	خشنة	لإزالة الطلاء بالتجليخ
120, 80	متوسطة	لتجليخ الطلاء الأولي
180	ناعمة	للتجليخ النهائي للطلاء الأولي قبل طلي الورنيش

استخدم أممشة الصقل/ ألباد من أجل المعالجة اللاحقة أو الصقل بالمعادن والحجر.

ينبغي استخدام أنواع أممشة صقل أو لباد صقل مختلفة حسب الجودة المرغوبة بسطح قطعة الشغل.

استبدال صفيحة التجليخ (تراجع الصورة F)

- 1 ادفع مفتاح دفع SDS لفك إقفال صفائح الجليخ 6 نحو اليمين إلى حد المصادمة.
 - 2 فك صفيحة الجليخ 5.
 - 3 وجه صفيحة الجليخ 5 من الأسفل نحو حاضن صفيحة الجليخ واضغطها عليه بقوة.
 - 4 ادفع مفتاح دفع SDS لفك إقفال صفائح الجليخ 6 نحو اليسار إلى حد المصادمة.
- إن كانت الذررة الأمامية بورقة الصنفرة مستهلكة مثلاً، فيمكنك أيضاً أن تفك صفيحة الجليخ بشكل كامل وأن تعود وتركبها بعد تدويرها بمقدار 120° مرة أخرى.

صفائح التجليخ الخاصة

يمكنك أن تستبدل صفيحة التجليخ المرفقة 5 بصفيحة تجليخ خاصة متوفرة ضمن برنامج التوابيع.

يتم تركيب صفائح التجليخ الخاصة بنفس طريقة استبدال صفيحة التجليخ المرفقة.

يتم تركيب ونزع ورقة الصنفرة الموافقة بنفس طريقة استبدال ورقة الصنفرة الأصلية.

قطعة مسبقة لجليخ الريش (تراجع الصورة G)

إن استخدام القطعة المسبقة لجليخ الريش 14 يسمح لك بمعالجة الأماكن الصعبة المنال، كريش ستائر النوافذ وريش الخزائن والأبواب.

استبدال ورق الصنفرة (تراجع الصورة E)

أبعد الغبار والأوساخ عن صفيحة التجليخ 5 بواسطة فرشاة مثلاً قبل تثبيت ورقة صنفرة جديدة.

لضمان عملية شفط غبار مثالية يستوجب مراعاة مطابقة الثقوب الموجودة على ورق الصنفرة مع التجاويف الموجودة بصفيحة التجليخ.

لقد تمّ تزويد صفيحة التجليخ 5 بنسيج لاذق، لكي تتمكن من تثبيت أوراق الصنفرة بالتثبيت بالاذق بسرعة وبسهولة.

انفض الغبار عن النسيج اللازق بصفيحة التجليخ 5 قبل تركيب ورق الصنفرة 4 لتأمين الالتصاق بشكل مثالي.

تم تجهيز العدة الكهربائية بورقتي صنفرة 2، ويمكن استبدال كل واحدة على حدى حسب حالة الاستهلاك.

◀ استخدم العدة الكهربائية فقط عندما تكون ورقنا الصنفرة مركبتين.

◀ استخدم فقط ورقتي صنفرة بنفس الحبيبات.

ركز ورق الصنفرة 4 على أحد طرفي صفيحة التجليخ 5 بتساطح، ثم مدد ورقة الصنفرة على صفيحة التجليخ وثبتها بإحكام من خلال الضغط عليها بحركة دائرية خفيفة باتجاه حركة عقارب الساعة.

لنزع ورقة الصنفرة 4 تمسك من إحدى زواياها وتسحب عن صفيحة التجليخ 5.

يمكنك أن تستخدم أوراق الصنفرة التابعة لجلاحة بوش المثلية.

يتم تثبيت توابيع الجليخ كأقمشة ولباد الصقل على صفيحة الجليخ بنفس الطريقة.

اختيار ورقة الصنفرة

أوراق الصنفرة متوفرة حسب المواد المطلوب معالجتها وحسب قدرة الإزاحة المرغوبة عن سطح المادة:

الحبيبات

180-40

red:Wood

لمعالجة شتى أنواع المواد الخشبية

40	خشنة	للتجليخ الأولي بالعوارض والألواح الخشبية الخشنة مثلاً
120, 80	متوسطة	لصقل وتسوية التعرجات الصغيرة
180	ناعمة	لتجليخ الخشب تجليخ نهائي وناعم

تصريح التوافق CE

إننا نصرح على مسؤوليتنا، بأن المنتج الموصوف في "البيانات الفنية" يتوافق مع المعايير أو الوثائق المعيارية التالية: EN 60745 حسب أحكام إرشادات 2006/42/EG، 2004/108/EG.

الأوراق الفنية لدى:

Robert Bosch GmbH, PT/ESC,
D-70745 Leinfelden-Echterdingen

Dr. Egbert Schneider
Senior Vice President
Engineering

Dr. Eckerhard Strötgen
Head of Product
Certification

Dr. Schneider *i.v. Strötgen*

Robert Bosch GmbH, Power Tools Division
D-70745 Leinfelden-Echterdingen
14.04.2010

التركيب

أقل مفتاح التشغيل والإطفاء في وضع الإطفاء قبل إجراء مجمل الأعمال على العدة الكهربائية (مثلاً: الصيانة، استبدال العدد والخب...) وأيضاً عند نقلها أو تخزينها. يتشكل خطر الإصابة بجروح في حال إدارة مفتاح التشغيل والإطفاء بشكل غير مقصود.

شحن المرمك (تراجع الصور A-B)

استخدم فقط أجهزة الشحن المذكورة على صفحة التوافق. إن أجهزة الشحن هذه دون غيرها هي التي تمّ ملائمتها مع مرمك أيونات الليثيوم المستخدم في عدتك الكهربائية. ملاحظة: يتم تسليم المرمك وهو بحالة شحن جزئي. لضمان قدرة أداء المرمك الكاملة، يتوجب شحن المرمك في تجهيزه بالشحن بشكل كامل قبل الاستعمال الأول.

يمكن أن يتم شحن مرمك أيونات الليثيوم في أي وقت، دون الحد من فترة صلاحيته. لا يضر قطع عملية الشحن بالمرمك.

لقد تمّ وقاية مرمك أيونات الليثيوم من التفريغ العميق بواسطة "واقية الخلايا الالكترونية (ECP)". يتمّ إطفاء العدة الكهربائية بواسطة قارئة وقائية عندما يفرغ المرمك: لن تتحرك عدة الشغل عندئذ.

تنبيه لا تتابع الضغط على مفتاح التشغيل والإطفاء بعد انطفاء العدة الكهربائية بشكل آلي. قد يتلف المرمك.

من أجل فك المرمك 2 يضغط زر فك الإقفال 1 ويسحب المرمك للخلف إلى خارج العدة الكهربائية. لا تستعمل العنف عند ذلك.

لقد تمّ تجهيز المرمك بمراقب حراري NTC والذي يسمح بالشحن فقط ضمن مجال حراري يقع بين صفر درجة مئوية و 45 درجة مئوية. ويؤدي ذلك إلى فترة صلاحية طويلة للمرمك. تراعى الملاحظات بصدد التخلص من العدد.

شفط الغبار/ النشارة

إن أغبرة بعض المواد كالطلاء الذي يحتوي على الرصاص، وبعض أنواع الخشب والغازات والمعادن، قد تكون مضرّة بالصحة. إن ملامسة أو استنشاق الأغبرة قد يؤدي إلى ردود فعل زائدة الحساسية و/ أو إلى أمراض المجاري التنفسية لدى المستخدم أو لدى الأشخاص المتواجدين على مقربة من المكان. تعتبر بعض الأغبرة المعينة، كأغبرة البلوط والزان بأنها مسببة للسرطان، ولا سيما بالاتصال مع المواد الإضافية لمعالجة الخشب (ملح حامض الكروميك، المواد الحافظة للخشب). يجوز أن يتم معالجة المواد التي تحتوي على الأسبستوس من قبل العمال المتخصصين فقط دون غيرهم.

- استخدم شفاطة خوائية للغبار قدر الإمكان.
- حافظ على تهوية مكان الشغل بشكل جيد.
- ينصح بارتداء قناع وقاية للتنفس بفئة المرشح P2.

تراعى الأحكام السارية في بلدكم بالنسبة للمواد المرغوب معالجتها.

الشفط الذاتي مع صندوق الغبار (راجع الصور C1-C4)

ركز صندوق الغبار 3 على وصلة النفخ 10 إلى أن يتعاشق. لتفريغ صندوق الغبار 3 ينزع صندوق الغبار بسحبه إلى الأسفل. قبل أن تفتح صندوق الغبار 3 يفضل أن تطرق صندوق الغبار على أرضية صلبة كما تمّ توضيحه في الصورة، من أجل حلّ الغبار عن عنصر الترشيح. امسك بصندوق الغبار 3 بإحكام، واقبل عنصر الترشيح 11 إلى الأعلى وأفرغ صندوق الغبار. نظف ريش عنصر الترشيح 11 بواسطة فرشاة طرية.

الشفط الخارجي (تراجع الصورة D)

ركب وصلة الشفط المهايئة 12 على وصلة النفخ 10. تسمح وصلة الشفط المهايئة 12 بوصول خرطوم شفط بقطر يبلغ 19 سم. يعثر على قائمة بصدد الوصل بشفاطات غبار خوائية مختلفة بنهاية هذه التعليمات. يجب أن تصلح شفاطة الغبار الخوائية للاستعمال مع مادة الشغل المرغوب معالجتها. استخدم شفاطة غبار خوائية خاصة عند شفط الأغبرة المضرّة بالصحة أو المسببة للسرطان أو الشديدة الجفاف.

البيانات الفنية

PSM 18 LI		جلاخة عامة بمركم
3 603 CA1 3..		رقم الصنف
18	فولط =	الجهد الاسمي
11000	دقيقة ¹	عدد الدوران اللاهلي
22000	دقيقة ¹	عدد التراجع اللاهلي
104	سم ²	سطح ورقة الصنفرة
1,6	مم	قطر مدار التراجع
الوزن حسب EPTA-Procedure 01/2003		
1,3	كغ	
يرجى مراعاة رقم الصنف على لافتة طراز عدتك الكهربائية. قد تختلف التسميات التجارية لبعض العدد الكهربائية المردة.		

معلومات عن الضجيج والاهتزازات

تم تحديد قيم قياسات الصوت حسب EN 60745.

يبلغ مستوى ضغط صوت الجهاز (نوع A) عادة 72 ديسيبل (نوع A).

يبلغ التفاوت بالقياس $K=3$ ديسيبل.

قد يتجاوز مستوى الضجيج أثناء العمل 80 ديسيبل (نوع A).

ارتد وافية سمع!

تم قياس قيم الاهتزازات الاجمالية (مجموع التجهيزات بثلاثة اتجاهات) حسب EN 60745:

قيمة ابتعاث الاهتزازات $a_{hh} = 7$ م/ثا²، تفاوت القياس $K=1,5$ م/ثا².

لقد تم قياس مستوى الاهتزازات المذكور في التعليقات هذه حسب اسلوب قياس معير ضمن EN 60745 ويمكن استخدامه لمقارنة العدد الكهربائية ببعضها البعض. كما أنه ملائم لتقدير التعرض للاهتزازات بشكل ميدني.

يمثل مستوى الاهتزازات المذكور الاستخدامات الاساسية للعدة الكهربائية. بينما إن تم استعمال العدة الكهربائية لاستخدامات أخرى بعدد شغل مخالفة أو بصيانة غير كافية، فقد يختلف مستوى الاهتزازات. وقد يزيد ذلك التعرض للاهتزازات طوال فترة الشغل بشكل واضح.

كما ينبغي من أجل تقدير التعرض للاهتزازات بشكل دقيق، أن يتم مراعاة الأوقات التي يطفأ خلالها الجهاز أو التي يعمل بها ولكن دون تشغيله بحمل فعال. وقد يخفف ذلك التعرض للاهتزازات بشكل واضح عبر كامل مدة العمل.

حدد إجراءات أمان إضافية لوقاية المستخدم من تأثير الاهتزازات، مثلا:

صيانة العدة الكهربائية وعدد الشغل، تدفئة اليدين وتنظيم مجريات العمل.

وصف العمل



اقرأ جميع الملاحظات التحذيرية والتعليمات. إن ارتكاب الأخطاء عند تطبيق الملاحظات التحذيرية والتعليمات قد يؤدي إلى الصدمات الكهربائية، إلى نشوب الحرائق و/أو الإصابة بجروح خطيرة.

الاستعمال المخصص

العدة الكهربائية مخصصة للجلاخ والصقل الجاف بالخشب والمعجون وأيضاً السطوح المطلية بالكلايك. وهي ملائمة بشكل خاص للعوارض المجسمة والزوايا والأماكن الصعبة المنال.

الأجزاء المصورة

يستند ترقيم الأجزاء المصورة إلى رسوم العدة الكهربائية الموجودة في صفحة الرسوم التخطيطية.

1 زر فك إقفال المركم

2 المركم*

3 صندوق الغبار الكامل (نظام الترشيح الدقيق)

4 ورق الصنفرة*

5 صفيحة تجليخ

6 مفتاح دفع SDS لفك إقفال صفائح الجلاخ

7 مؤشر حالة شحن المركم

8 مفتاح التشغيل والإطفاء

9 مقبض يدوي (سطح القبض معزول)

10 وصلة النسخ

11 عنصر الترشيح (نظام الترشيح الدقيق)

12 وصلة شفط مهائية*

13 خرطوم الشفط*

14 قطعة مسبقة جلاخ الريش*

15 لسان جلاخ مفطخ*

16 ورقة صنفرة لسان الجلاخ*

17 لسان جلاخ بيضوي*

* لا يتضمن إطار التوريد الاعتيادي التوايح المصورة أو الموصوفة. يعثر على التوايح الكاملة في برنامجنا للتوايح.

(d) قد يتسرب السائل من المرمك عند سوء الاستعمال. تجنب ملامسته. اشطفه بالماء في حال ملامسته صدفه. إن وصل السائل إلى العينين، فراجع الطبيب إضافة إلى ذلك. قد يؤدي سائل المرمك المنسرب إلى تهيج البشرة أو إلى الاحتراق.

6 الخدمة

(a) اسمح بتصليح عدتك الكهربائية فقط من قبل العمال المتخصصين و فقط باستعمال قطع الغيار الأصلية. يؤمن ذلك المحافظة على أمان الجهاز.

ملاحظات الأمان للجلاخات

◀ استخدم العدة الكهربائية للتجليخ الجاف فقط. إن تسرب الماء إلى داخل العدة الكهربائية يزيد من خطر الصدمات الكهربائية.

◀ انتبه لخطر نشوب الحرائق! تجنب فرط إحماء مادة التجليخ والجلاخة. أفرغ وعاء الغبار دائماً قبل استراحات العمل. قد يشتعل غبار التجليخ من تلقاء نفسه في كيس الغبار والمرشح الدقيق والكيس الورقي (أو في كيس المرشح أو مرشح الشاكلة الخوائية) في ظروف غير ملائمة، كتطير الشرر عند تجليخ المعادن. وينتج الخطر بشكل خاص إن تم مزج غبار التجليخ مع بقايا الطلاء أو البوليريتان أو غيرها من المواد الكيماوية وإن كانت المادة قيد التجليخ حامية بعد الشغل لفترة طويلة.

◀ أمن قطعة الشغل. يتم القبض على قطعة الشغل التي تم تثبيتها بواسطة تجهيزة شد أو بواسطة الملزمة بأمان أكبر مما لو تم المسك بها بواسطة يدك.

◀ حافظ على نظافة مكان شغلك. إن خلطت المواد شديدة الخطورة. إن أغبرة المعادن الخفيفة قد تشتعل أو تنفجر.

◀ لا تفتح المرمك. يتشكل خطر تقصير الدارة الكهربائية.

احم المرمك من الحرارة، بما فيه التعرض لأشعة الشمس باستمرار ومن النار والماء والرطوبة. قد يتشكل خطر الانفجار.



◀ قد تنطلق الأبخرة عند إتلاف المرمك واستخدامه بطريقة غير ملائمة. أمن توفر الهواء النقي وراجع الطبيب إن شعرت بالآلام. قد تهيج هذه الأبخرة المجاري التنفسية.

◀ استخدم المرمك فقط مع عدتك الكهربائية صنع بوش. يتم وقاية المرمك من فرط التحميل الخطير بهذه الطريقة فقط دون غيرها.

◀ استخدم فقط مراكم بوش الأصلية بالمجهد الكهربائي المذكور على لافتة طراز عدتك الكهربائية. قد يتشكل خطر الإصابات وأيضاً الأضرار المادية من خلال المراكم المنفجرة عند استخدام غيرها من المراكم، مثلاً: المراكم المقلدة أو المجددة أو مراكم من منتج آخر.

(b) لا تستخدم العدة الكهربائية إن كان مفتاح تشغيلها تالف. العدة الكهربائية التي لم تعد تسمح بتشغيلها أو بإطفائها خطيرة ويجب أن يتم تصليحها.

(c) اسحب القابس من المقبس و/ أو انزع المرمك قبل ضبط الجهاز وقبل استبدال قطع التوايح أو قبل وضع الجهاز جانباً. تمنع إجراءات الاحتياط هذه تشغيل العدة الكهربائية بشكل غير مقصود.

(d) احتفظ بالعدد الكهربائية التي لا يتم استخدامها بعيداً عن منال الأطفال. لا تسمح باستخدام العدة الكهربائية لمن لا خبرة له بها أو لمن لم يقرأ تلك التعليمات. العدد الكهربائية خطيرة إن تم استخدامها من قبل أشخاص دون خبرة.

(e) اعتن بالعدة الكهربائية بشكل جيد. تفحص عما إذا كانت أجزاء الجهاز المتحركة تعمل بشكل سليم وبأنها غير مستعصية عن الحركة أو إن كانت هناك أجزاء مكسورة أو تالفة لدرجة تؤثر فيها على حسن أداء العدة الكهربائية. ينبغي تصليح هذه الأجزاء التالفة قبل إعادة تشغيل الجهاز. الكثير من الحوادث مصدرها العدد الكهربائية التي تم صيانتها بشكل رديء.

(f) حافظ على إبقاء عدد القطع نظيفة وحادة. إن عدد القطع ذات حواف القطع الحادة التي تم صيانتها بعناية تتكلم بشكل أقل ويمكن توجيهها بشكل أسير.

(g) استخدم العدد الكهربائية والتوايح وعدد الشغل وإلخ. حسب هذه التعليمات. تراعى أثناء ذلك شروط الشغل والعمل المراد تنفيذه. استخدام العدد الكهربائية لغير الأشغال المخصصة لأجلها قد يؤدي إلى حدوث الحالات الخطيرة.

5 حسن معاملة واستخدام العدد الزودة بمرمك

(a) اشحن المراكم فقط في أجهزة الشحن التي يُصنع باستخدامها من طرف المنتج. يعمّ خطر نشوب الحرائق بأجهزة الشحن المخصصة لنوع معين من المراكم إن تم استخدامها مع نوع آخر من المراكم.

(b) استخدم بالعدد الكهربائية فقط المراكم المخصصة لذلك.

قد يؤدي استخدام المراكم الأخرى إلى الإصابات وإلى خطر نشوب الحرائق.

(c) حافظ على إبعاد المرمك الذي لا يتم استعماله عن مشابك الورق وقطع النقود المعدنية والمفاتيح والمسامير والوالب وغيرها من الأغراض المعدنية الصغيرة التي قد تقوم بتوصيل الملامسين ببعضها البعض. قد يؤدي تقصير الدارة الكهربائية بين ملامسي المرمك إلى الاحتراق أو إلى اندلاع النار.

تعليمات الأمان

ملاحظات تحذيرية عامة للعدد الكهربائي



اقرأ جميع الملاحظات التحذيرية والتعليمات. إن ارتكاب الأخطاء عند تطبيق الملاحظات التحذيرية والتعليمات قد يؤدي إلى الصدمات الكهربائية، إلى نشوب الحرائق و/أو الإصابة بجروح خطيرة.

احتفظ بجميع الملاحظات التحذيرية والتعليمات للمستقبل.

يقصد بمصطلح "العدة الكهربائية" المستخدم في الملاحظات التحذيرية، العدد الكهربائي الموصولة بالشبكة الكهربائية (بواسطة كابل الشبكة الكهربائية) وأيضاً العدد الكهربائي المزودة بمركم (دون كابل الشبكة الكهربائية).

1 الأمان بمكان الشغل

(a) حافظ على نظافة وحسن إضاءة مكان شغلك. الفوضى في مكان الشغل ومجالات العمل الغير مضاءة قد تؤدي إلى حدوث الحوادث.

(b) لا تستغل بالعدة الكهربائية في محيط معرض لخطر الانفجار والذي تتوفر فيه السوائل أو الغازات أو الأبخرة القابلة للاشتعال. العدد الكهربائي تشكل الشرر الذي قد يتطاير، فيشعل الأبخرة والأبخرة.

(c) حافظ على بقاء الأطفال وغيرهم من الأشخاص على بعد عندما تستعمل العدة الكهربائية. قد تفقد السيطرة على الجهاز عند التلهي.

2 الأمان الكهربائي

(a) يجب أن يتلائم قابس وصل العدة الكهربائية مع المقبس. لا يجوز تغيير القابس بأي حال من الأحوال. لا تستعمل القوابس المهيأة مع العدد الكهربائي المؤرضه تأريض وقائي. تخفّض القوابس التي لم يتمّ تغييرها والمقابس الملائمة من خطر الصدمات الكهربائية.

(b) تجنب ملامسة السطوح المؤرضة كالأنياب ورادياتورات التدفئة والمدافئ أو البرادات بواسطة جسمك. يزداد خطر الصدمات الكهربائية عندما يكون جسمك مؤرض.

(c) أبعد العدة الكهربائية عن الأمطار أو الرطوبة. يزداد خطر الصدمات الكهربائية إن تسرب الماء إلى داخل العدة الكهربائية.

(d) لا تسيء استعمال الكابل لحمل العدة الكهربائية أو لتعليقها أو لسحب القابس من المقبس. حافظ على إبعاد الكابل عن الحرارة والزيت والحواف الحادة أو عن أجزاء الجهاز المتحركة. تزيد الكابلات التالفة أو المشابكة من خطر الصدمات الكهربائية.

(e) استخدم فقط كابلات التمديد الصالحة للاستعمال الخارجي أيضاً عندما تستغل بالعدة الكهربائية في الحلاء. يخفّض استعمال كابل تمديد مخصص للاستعمال الخارجي من خطر الصدمات الكهربائية.

(f) إن لم يكن بالإمكان تجنب تشغيل العدة الكهربائية في الأجواء الرطبة، فاستخدم مفتاح للوقاية من التيار المتخلف. إن استخدام مفتاح للوقاية من التيار المتخلف يقلل خطر الصدمات الكهربائية.

3 أمان الأشخاص

(a) كن يقظاً وانتبه إلى ما تفعله وقم بالعمل بواسطة العدة الكهربائية بتعتل. لا تستخدم عدة كهربائية عندما تكون متعب أو عندما تكون تحت تأثير المخدرات أو الكحول أو الأدوية. عدم الانتباه للحظة واحدة عند استخدام العدة الكهربائية قد يؤدي إلى إصابات خطيرة.

(b) ارتد عتاد الوقاية الخاص وارتد دائماً نظارات واقية. يحد ارتداء عتاد الوقاية الخاص، كقناع الوقاية من الغبار وأحذية الأمان الواقية من الانزلاق والحوذ أو واقية الأذنين، حسب نوع واستعمال العدة الكهربائية، من خطر الإصابة بجروح.

(c) تجنب التشغيل بشكل غير مقصود. تأكد من كون العدة الكهربائية مغطاة قبيل وصلها بإمداد التيار الكهربائي و/أو بالمركم، وقيل رفعها أو حملها. إن كنت تضع إصبعك على المفتاح أثناء حمل العدة الكهربائية أو إن وصلت الجهاز بالشبكة الكهربائية عندما يكون قيد التشغيل، فقد يؤدي ذلك إلى حدوث الحوادث.

(d) انزع عدد الضبط أو مفتاح الربط قبل تشغيل العدة الكهربائية. قد تؤدي العدة أو المفتاح المتواجد في جزء دوار من الجهاز إلى الإصابة بجروح.

(e) تجنب أوضاع الجسم الغير طبيعية. قف بأمان وحافظ على توازنك دائماً. سيسمح لك ذلك من السيطرة على الجهاز بشكل أفضل في المواقف الغير متوقعة.

(f) ارتد ثياب مناسبة. لا ترتد الثياب الفضفاضة أو الحلى. حافظ على إبقاء الشعر والثياب والقفازات على بعد عن أجزاء الجهاز المتحركة. قد تشابك الثياب الفضفاضة والحلى والشعر الطويل بالأجزاء المتحركة.

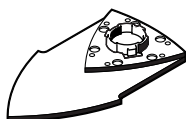
(g) إن جاز تركيب تجهيزات شفت وتجميع الغبار، فتأكد من أنها موصولة وبأنه يتم استخدامها بشكل سليم. قد يقلل استخدام تجهيزات لشفط الأبخرة من المخاطر الناتجة عن الأبخرة.

4 حسن معاملة واستخدام العدد الكهربائي

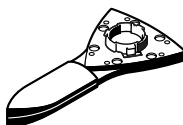
(a) لا تفرط بتحميل الجهاز. استخدم لتنفيذ أشغالك العدة الكهربائية المخصصة لذلك. إنك تعمل بشكل أفضل وأكثر أماناً بواسطة العدة الكهربائية الملائمة في مجال الأداء المذكور.



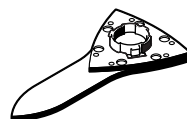
2 608 601 181



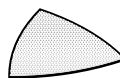
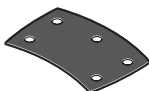
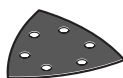
2 608 000 200



2 608 000 198



2 608 000 199



2 601 099 044

white:Paint

P 40	2 608 607 402
P 80	2 608 607 403
P 120	2 608 607 404
P 180	2 608 607 405



2 601 099 074

red:Wood

P 40	2 608 607 407
P 80	2 608 607 408
P 120	2 608 607 409
P 180	2 608 607 410

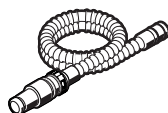
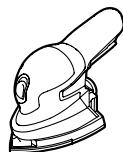
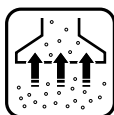


2 608 607 419



**red:Wood
white:Paint**

P 40 – 180
2 608 607 417



1 600 499 005

Ø 19 mm
2 600 793 009 (3 m)
1 610 793 002 (5 m)

2 607 000 748

PAS 11-21
PAS 12-27
PAS 12-27 F



18 V (Li-Ion)
1 600 Z00 000 (1,5 Ah)



AL 2215 CV
(10,8 - 18 V)
1 600 Z00 001 (EU)
1 600 Z00 002 (UK)
1 600 Z00 003 (AU)