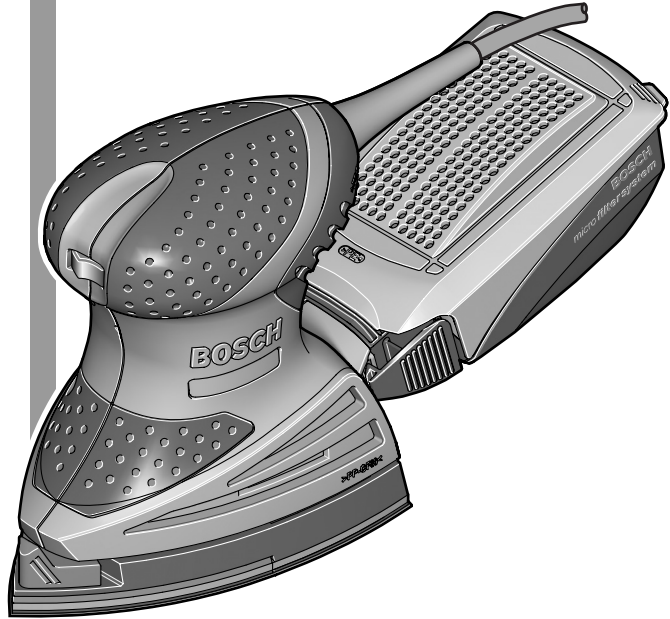


**Bedienungsanleitung
Instructions d'emploi
Istruzioni d'uso
Gebruiksaanwijzing
Bruksanvisning
Návod k obsluze
Návod na používanie
Instrucțiuni de folosire**



BOSCH

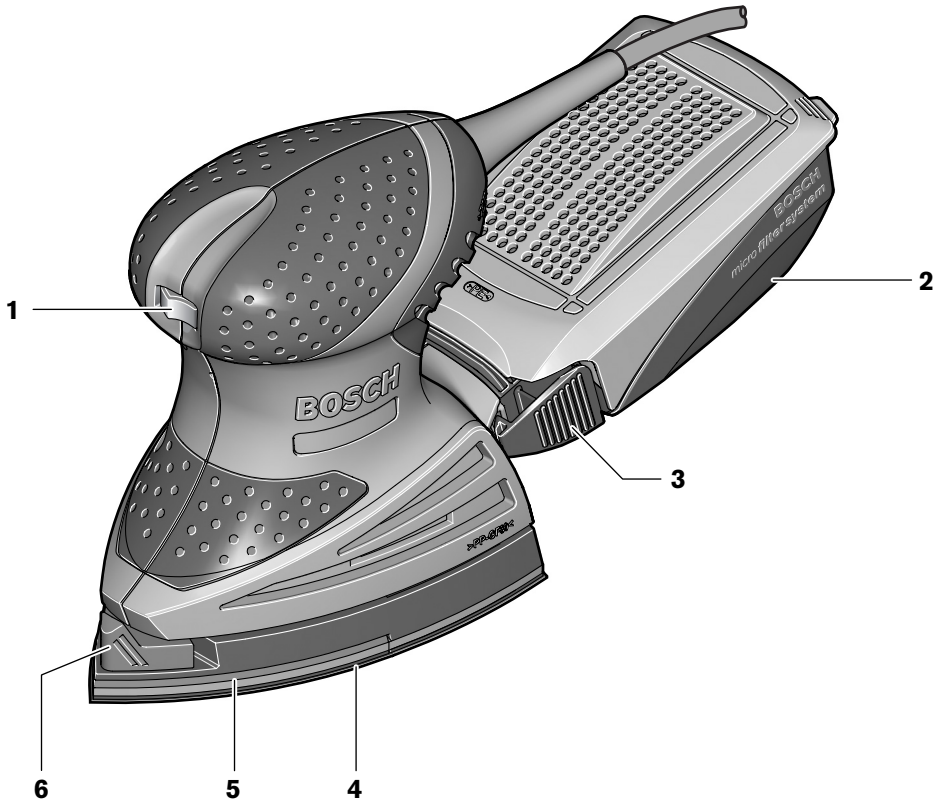
PSM 160 A



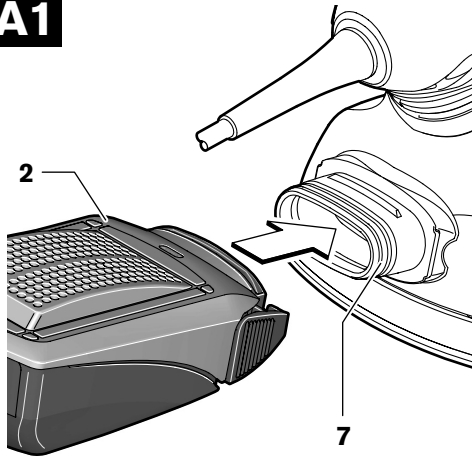
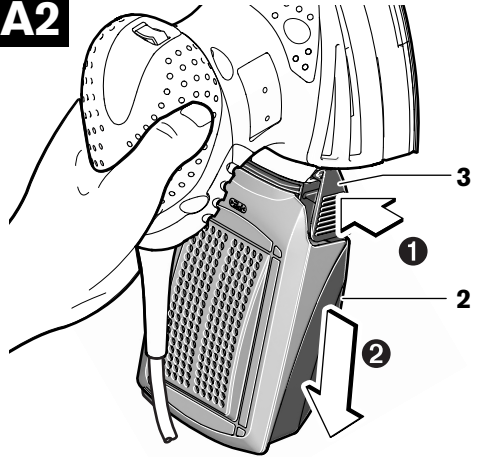
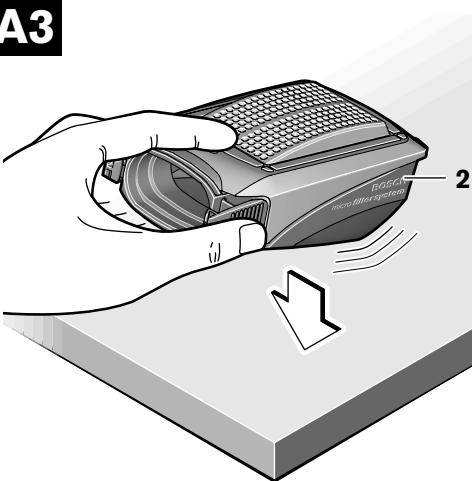
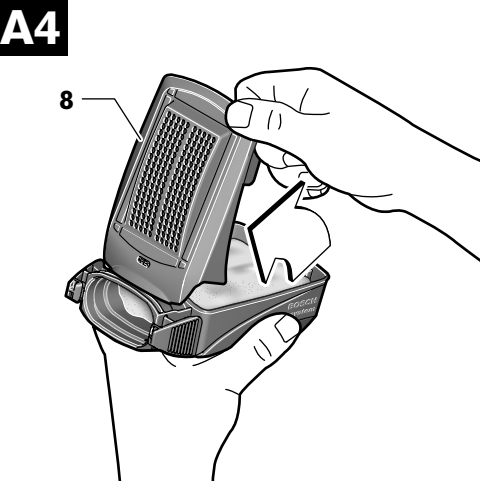
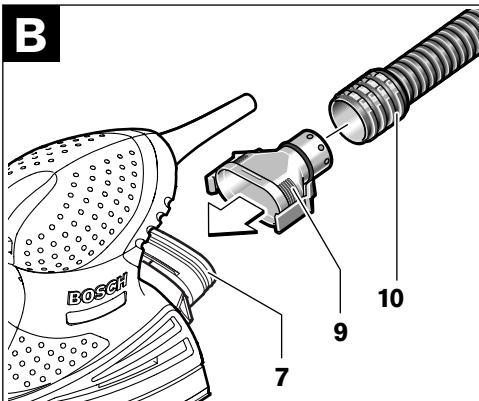
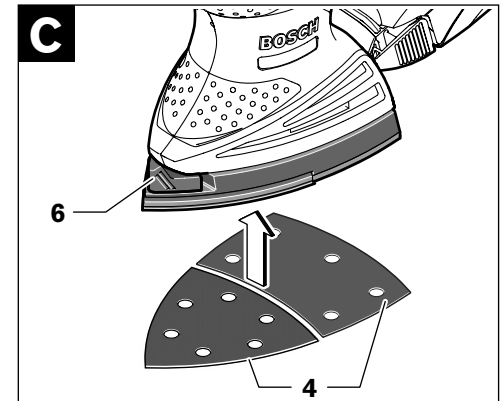
**Deutsch
Français
Italiano
Nederlands
Svenska
Česky
Slovensky
Română**

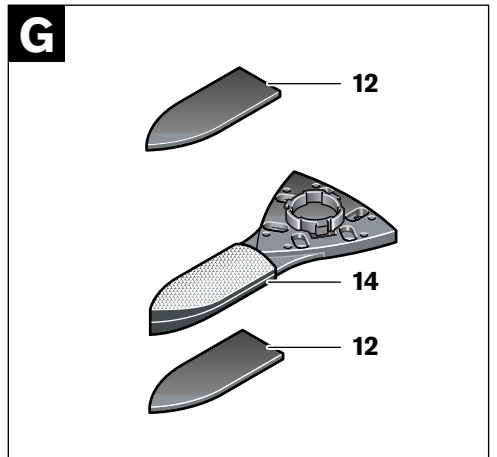
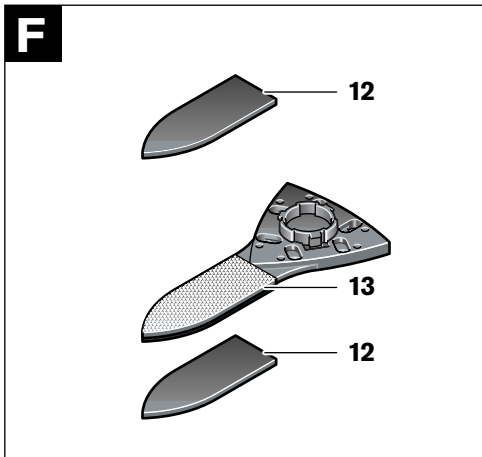
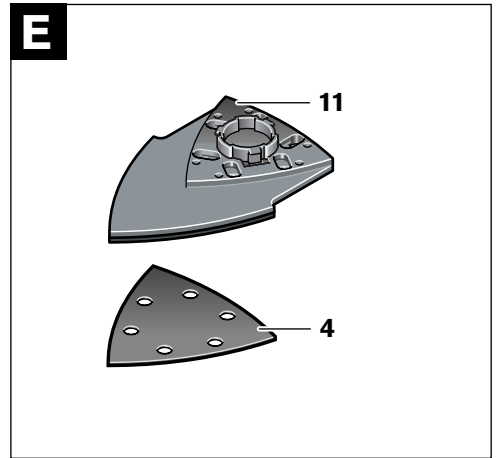
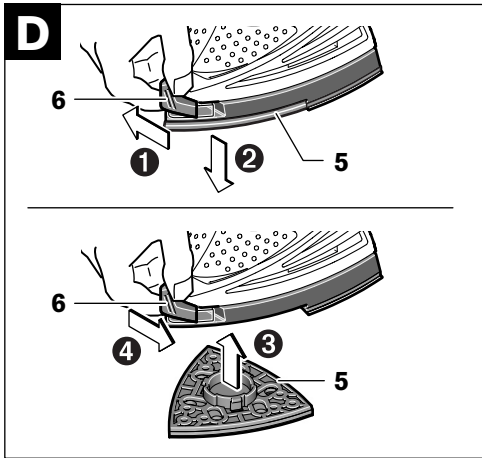


| | |
|------------------|-----------|
| Deutsch | Seite 6 |
| Français | Page 12 |
| Italiano | Pagina 18 |
| Nederlands | Pagina 24 |
| Svenska | Sida 30 |
| Česky | Strana 35 |
| Slovensky | Strana 40 |
| Română | Pagina 46 |



PSM 160 A

A1**A2****A3****A4****B****C**



Allgemeine Sicherheitshinweise für Elektrowerkzeuge



WARNUNG Lesen Sie alle Sicherheitshinweise und Anweisungen. Verstöße bei der Einhaltung der Sicherheitshinweise und Anweisungen können elektrischen Schlag, Brand und/oder schwere Verletzungen verursachen.

Bewahren Sie alle Sicherheitshinweise und Anweisungen für die Zukunft auf.

Der in den Sicherheitshinweisen verwendete Begriff „Elektrowerkzeug“ bezieht sich auf netzbetriebene Elektrowerkzeuge (mit Netzkabel) und auf akkubetriebene Elektrowerkzeuge (ohne Netzkabel).

1) Arbeitsplatzsicherheit

- a) **Halten Sie Ihren Arbeitsbereich sauber und gut beleuchtet.** Unordnung oder unbeleuchtete Arbeitsbereiche können zu Unfällen führen.
- b) **Arbeiten Sie mit dem Elektrowerkzeug nicht in explosionsgefährdeter Umgebung, in der sich brennbare Flüssigkeiten, Gase oder Stäube befinden.** Elektrowerkzeuge erzeugen Funken, die den Staub oder die Dämpfe entzünden können.
- c) **Halten Sie Kinder und andere Personen während der Benutzung des Elektrowerkzeugs fern.** Bei Ablenkung können Sie die Kontrolle über das Gerät verlieren.

2) Elektrische Sicherheit

- a) **Der Anschlussstecker des Elektrowerkzeuges muss in die Steckdose passen. Der Stecker darf in keiner Weise verändert werden. Verwenden Sie keine Adapterstecker gemeinsam mit geschützten Elektrowerkzeugen.** Unveränderte Stecker und passende Steckdosen verringern das Risiko eines elektrischen Schlages.
- b) **Vermeiden Sie Körperkontakt mit geerdeten Oberflächen wie Rohren, Heizungen, Herden und Kühlschränken.** Es besteht ein erhöhtes Risiko durch elektrischen Schlag, wenn Ihr Körper geerdet ist.
- c) **Halten Sie das Gerät von Regen oder Nässe fern.** Das Eindringen von Wasser in ein Elektrowerkzeug erhöht das Risiko eines elektrischen Schlages.
- d) **Zweckentfremden Sie das Kabel nicht, um das Elektrowerkzeug zu tragen, aufzuhängen oder um den Stecker aus der Steckdose zu ziehen. Halten Sie das Kabel fern von Hitze, Öl, scharfen Kanten oder sich bewegenden Geräteteilen.** Beschädigte oder verwickelte Kabel erhöhen das Risiko eines elektrischen Schlages.

e) **Wenn Sie mit einem Elektrowerkzeug im Freien arbeiten, verwenden Sie nur Verlängerungskabel, die auch für den Außenbereich geeignet sind.** Die Anwendung eines für den Außenbereich geeigneten Verlängerungskabels verringert das Risiko eines elektrischen Schlages.

f) **Wenn der Betrieb des Elektrowerkzeuges in feuchter Umgebung nicht vermeidbar ist, verwenden Sie einen Fehlerstromschutzschalter.** Der Einsatz eines Fehlerstromschutzschalters vermindert das Risiko eines elektrischen Schlages.

3) Sicherheit von Personen

- a) **Seien Sie aufmerksam, achten Sie darauf, was Sie tun und gehen Sie mit Vernunft an die Arbeit mit einem Elektrowerkzeug. Benutzen Sie kein Elektrowerkzeug, wenn Sie müde sind oder unter dem Einfluss von Drogen, Alkohol oder Medikamenten stehen.** Ein Moment der Unachtsamkeit beim Gebrauch des Elektrowerkzeuges kann zu ernsthaften Verletzungen führen.
- b) **Tragen Sie persönliche Schutzausrüstung und immer eine Schutzbrille.** Das Tragen persönlicher Schutzausrüstung, wie Staubmaske, rutschfeste Sicherheitsschuhe, Schutzhelm oder Gehörschutz, je nach Art und Einsatz des Elektrowerkzeuges, verringert das Risiko von Verletzungen.
- c) **Vermeiden Sie eine unbeabsichtigte Inbetriebnahme. Vergewissern Sie sich, dass das Elektrowerkzeug ausgeschaltet ist, bevor Sie es an die Stromversorgung und/oder den Akku anschließen, es aufnehmen oder tragen.** Wenn Sie beim Tragen des Elektrowerkzeuges den Finger am Schalter haben oder das Gerät eingeschaltet an die Stromversorgung anschließen, kann dies zu Unfällen führen.
- d) **Entfernen Sie Einstellwerkzeuge oder Schraubenschlüssel, bevor Sie das Elektrowerkzeug einschalten.** Ein Werkzeug oder Schlüssel, der sich in einem drehenden Geräteteil befindet, kann zu Verletzungen führen.
- e) **Vermeiden Sie eine abnormale Körperhaltung. Sorgen Sie für einen sicheren Stand und halten Sie jederzeit das Gleichgewicht.** Dadurch können Sie das Elektrowerkzeug in unerwarteten Situationen besser kontrollieren.
- f) **Tragen Sie geeignete Kleidung. Tragen Sie keine weite Kleidung oder Schmuck. Halten Sie Haare, Kleidung und Handschuhe fern von sich bewegenden Teilen.** Lockere Kleidung, Schmuck oder lange Haare können von sich bewegenden Teilen erfasst werden.

- g) Wenn Staubabsaug- und -auffangeinrichtungen montiert werden können, vergewissern Sie sich, dass diese abgeschlossen sind und richtig verwendet werden. Verwendung einer Staubabsaugung kann Gefährdungen durch Staub verringern.
- 4) **Sorgfältiger Umgang mit und Gebrauch von Elektrowerkzeugen**
- a) **Überlasten Sie das Gerät nicht. Verwenden Sie für Ihre Arbeit das dafür bestimmte Elektrowerkzeug.** Mit dem passenden Elektrowerkzeug arbeiten Sie besser und sicherer im angegebenen Leistungsbereich.
- b) **Benutzen Sie kein Elektrowerkzeug, dessen Schalter defekt ist.** Ein Elektrowerkzeug, das sich nicht mehr ein- oder ausschalten lässt, ist gefährlich und muss repariert werden.
- c) **Ziehen Sie den Stecker aus der Steckdose und/oder entfernen Sie den Akku, bevor Sie Geräteeinstellungen vornehmen, Zubehörteile wechseln oder das Gerät weglegen.** Diese Vorsichtsmaßnahme verhindert den unbeabsichtigten Start des Elektrowerkzeuges.
- d) **Bewahren Sie unbenutzte Elektrowerkzeuge außerhalb der Reichweite von Kindern auf. Lassen Sie Personen das Gerät nicht benutzen, die mit diesem nicht vertraut sind oder diese Anweisungen nicht gelesen haben.** Elektrowerkzeuge sind gefährlich, wenn sie von unerfahrenen Personen benutzt werden.
- e) **Pflegen Sie das Elektrowerkzeug mit Sorgfalt. Kontrollieren Sie, ob bewegliche Geräteteile einwandfrei funktionieren und nicht klemmen, ob Teile gebrochen oder so beschädigt sind, dass die Funktion des Elektrowerkzeuges beeinträchtigt ist. Lassen Sie beschädigte Teile vor dem Einsatz des Gerätes reparieren.** Viele Unfälle haben ihre Ursache in schlecht gewarteten Elektrowerkzeugen.
- f) **Halten Sie Schneidwerkzeuge scharf und sauber.** Sorgfältig gepflegte Schneidwerkzeuge mit scharfen Schneidkanten verklemmen sich weniger und sind leichter zu führen.
- g) **Verwenden Sie Elektrowerkzeug, Zubehör, Einsatzwerkzeuge usw. entsprechend diesen Anweisungen. Berücksichtigen Sie dabei die Arbeitsbedingungen und die auszuführende Tätigkeit.** Der Gebrauch von Elektrowerkzeugen für andere als die vorgesehenen Anwendungen kann zu gefährlichen Situationen führen.

5) Service

- a) **Lassen Sie Ihr Elektrowerkzeug nur von qualifiziertem Fachpersonal und nur mit Original-Ersatzteilen reparieren.** Damit wird sichergestellt, dass die Sicherheit des Gerätes erhalten bleibt.

Gerätespezifische Sicherheitshinweise

- ▶ **Verwenden Sie das Elektrowerkzeug nur für Trockenschliff.** Das Eindringen von Wasser in ein Elektrogerät erhöht das Risiko eines elektrischen Schlages.
- ▶ **Achtung Brandgefahr! Vermeiden Sie eine Überhitzung des Schleifgutes und des Schleifers. Entleeren Sie vor Arbeitspausen stets den Staubbehälter.** Schleifstaub im Staubsack, Microfilter, Papiersack (oder im Filtersack bzw. Filter des Staubsaugers) kann sich unter ungünstigen Bedingungen, wie Funkenflug beim Schleifen von Metallen, selbst entzünden. Besondere Gefahr besteht, wenn der Schleifstaub mit Lack-, Polyurethanresten oder anderen chemischen Stoffen vermischt ist und das Schleifgut nach langem Arbeiten heiß ist.
- ▶ **Sichern Sie das Werkstück.** Ein mit Spannvorrichtungen oder Schraubstock festgehaltenes Werkstück ist sicherer gehalten als mit Ihrer Hand.
- ▶ **Bearbeiten Sie kein asbesthaltiges Material.** Asbest gilt als krebserregend.
- ▶ **Treffen Sie Schutzmaßnahmen, wenn beim Arbeiten gesundheitsschädliche, brennbare oder explosive Stäube entstehen können.** Zum Beispiel: Manche Stäube gelten als krebserregend. Tragen Sie eine Staubschutzmaske und verwenden Sie, wenn anschließbar, eine Staub-/Späneabsaugung.
- ▶ **Halten Sie Ihren Arbeitsplatz sauber.** Materialmischungen sind besonders gefährlich. Leichtmetallstaub kann brennen oder explodieren.
- ▶ **Benutzen Sie das Elektrowerkzeug nicht mit beschädigtem Kabel. Berühren Sie das beschädigte Kabel nicht und ziehen Sie den Netzstecker, wenn das Kabel während des Arbeitens beschädigt wird.** Beschädigte Kabel erhöhen das Risiko eines elektrischen Schlages.

Funktionsbeschreibung



Lesen Sie alle Sicherheitshinweise und Anweisungen. Versäumnisse bei der Einhaltung der Sicherheitshinweise und Anweisungen können elektrischen Schlag, Brand und/oder schwere Verletzungen verursachen.

Bestimmungsgemäßer Gebrauch

Das Elektrowerkzeug ist bestimmt zum trockenen Schleifen und Polieren von Holz, Spachtelmasse sowie lackierten Oberflächen. Es ist besonders geeignet für Profile, Ecken oder schwer zugängliche Stellen.

Abgebildete Komponenten

Die Nummerierung der abgebildeten Komponenten bezieht sich auf die Darstellung des Elektrowerkzeuges auf der Grafikseite.

- 1 Ein-/Ausschalter
- 2 Staubbox komplett (micro filtersystem)
- 3 Arretierhebel für Staubbox
- 4 Schleifblatt*
- 5 Schleifplatte
- 6 SDS-Schieber für Schleifplattenentriegelung
- 7 Ausblasstutzen
- 8 Filterelement (micro filtersystem)
- 9 Absaugadapter*
- 10 Absaugschlauch*
- 11 Lamellenschleifvorsatz*
- 12 Schleifblatt für Schleifzunge*
- 13 Schleifzunge, flach*
- 14 Schleifzunge, oval*

*Abgebildetes oder beschriebenes Zubehör gehört nicht zum Standard-Lieferumfang.

Technische Daten

| Multischleifer | | PSM 160 A |
|---|-------------------|---------------|
| Sachnummer | | 3 603 C77 0.. |
| Nennaufnahmeleistung | W | 160 |
| Leerlaufdrehzahl | min ⁻¹ | 12000 |
| Leerlaufschwingzahl | min ⁻¹ | 24000 |
| Schleifblattfläche | cm ² | 104 |
| Schwingkreisdurchmesser | mm | 1,6 |
| Gewicht entsprechend EPTA-Procedure 01/2003 | kg | 1,4 |
| Schutzklasse | | □/II |

Angaben gelten für Nennspannungen [U] 230/240 V. Bei niedrigeren Spannungen und in länderspezifischen Ausführungen können diese Angaben variieren.

Bitte beachten Sie die Sachnummer auf dem Typenschild Ihres Elektrowerkzeugs. Die Handelsbezeichnungen einzelner Elektrowerkzeuge können variieren.

Geräusch-/Vibrationsinformation

Messwerte ermittelt entsprechend EN 60745.

Der A-bewertete Schalldruckpegel des Gerätes beträgt typischerweise 76 dB(A). Unsicherheit K=3 dB.

Der Geräuschpegel beim Arbeiten kann 85 dB(A) überschreiten.

Gehörschutz tragen!

Die Hand-Arm-Vibration ist typischerweise niedriger als 2,5 m/s².

⚠️ WARNUNG Der in diesen Anweisungen angegebene Schwingungspegel ist entsprechend einem in EN 60745 genormten Messverfahren gemessen worden und kann für den Gerätevergleich verwendet werden.

Der Schwingungspegel wird sich entsprechend dem Einsatz des Elektrowerkzeuges verändern und kann in manchen Fällen über dem in diesen Anweisungen angegebenen Wert liegen. Die Schwingungsbelastung könnte unterschätzt werden, wenn das Elektrowerkzeug regelmäßig in solcher Weise verwendet wird.

Hinweis: Für eine genaue Abschätzung der Schwingungsbelastung während eines bestimmten Arbeitszeitraumes sollten auch die Zeiten berücksichtigt werden, in denen das Gerät abgeschaltet ist oder zwar läuft, aber nicht tatsächlich im Einsatz ist. Dies kann die Schwingungsbelastung über den gesamten Arbeitszeitraum deutlich reduzieren.

Konformitätserklärung

Wir erklären in alleiniger Verantwortung, dass dieses Produkt mit den folgenden Normen oder normativen Dokumenten übereinstimmt: EN 60745 gemäß den Bestimmungen der Richtlinien 89/336/EWG, 98/37/EG.

Dr. Egbert Schneider
Senior Vice President
Engineering

Dr. Eckerhard Strötgen
Head of Product
Certification

Dr. Egbert Schneider i.v. *Dr. Eckerhard Strötgen*

08.07.2006, Robert Bosch GmbH, Power Tools Division
D-70145 Leinfelden-Echterdingen

Montage

Staub-/Späneabsaugung

- ▶ **Ziehen Sie vor allen Arbeiten am Elektrowerkzeug den Netzstecker aus der Steckdose.**

Eigenabsaugung mit Staubbox (siehe Bild A1–A4)

Setzen Sie die Staubbox **2** auf den Ausblasstutzen **7** auf bis sie einrastet.

Zum Entleeren der Staubbox **2** drücken Sie die Arretierhebel **3** an der Seite der Staubbox (❶). Ziehen Sie die Staubbox nach unten ab (❷).

Vor dem Öffnen der Staubbox **2** sollten Sie mit der Staubbox wie im Bild gezeigt auf eine feste Unterlage klopfen, um den Staub vom Filterelement zu lösen.

Fassen Sie die Staubbox **2** an der Griffmulde, klappen Sie das Filterelement **8** nach oben weg und entleeren Sie die Staubbox. Reinigen Sie die Lamellen des Filterelements **8** mit einer weichen Bürste.

Fremdabsaugung (siehe Bild B)

Stecken Sie den Absaugadapter **9** auf den Ausblasstutzen **7**. Achten Sie darauf, dass die Arretierhebel des Absaugadapters einrasten. An den Absaugadapter **9** kann ein Absaugschlauch mit einem Durchmesser von 19 mm angeschlossen werden.

Verbinden Sie den Absaugschlauch **10** mit einem Staubsauger (Zubehör). Eine Übersicht zum Anschluss an verschiedene Staubsauger finden Sie am Ende dieser Anleitung.

Zur Demontage des Absaugadapters **9** drücken Sie dessen Arretierhebel hinten zusammen und ziehen den Absaugadapter ab.

Der Staubsauger muss für den zu bearbeitenden Werkstoff geeignet sein.

Verwenden Sie beim Absaugen von besonders gesundheitsgefährdenden, krebserzeugenden oder trockenen Stäuben einen Spezialsauger.

In Deutschland werden für Holzstäube auf Grund TRGS 553 geprüfte Absaugeinrichtungen gefordert, die interne Absaugvorrichtung darf im gewerblichen Bereich nicht verwendet werden. Für andere Materialien muss der gewerbliche Betreiber die speziellen Anforderungen mit der zuständigen Berufsgenossenschaft klären.

Schleifblatt wechseln (siehe Bild C)

- ▶ **Ziehen Sie vor allen Arbeiten am Elektrowerkzeug den Netzstecker aus der Steckdose.**

Entfernen Sie vor dem Aufsetzen eines neuen Schleifblattes Schmutz und Staub von der Schleifplatte **5**, z. B. mit einem Pinsel.

Achten Sie zur Gewährleistung einer optimalen Staubabsaugung darauf, dass die Ausstanzungen im Schleifblatt mit den Bohrungen an der Schleifplatte übereinstimmen.

Die Schleifplatte **5** ist mit einem Klettgewebe ausgestattet, damit Sie Schleifblätter mit Kletthaftung schnell und einfach befestigen können.

Klopfen Sie das Klettgewebe der Schleifplatte **5** vor dem Aufsetzen des Schleifblattes **4** aus, um eine optimale Haftung zu ermöglichen.

Das Elektrowerkzeug ist mit 2 Schleifblättern ausgestattet, die je nach Verschleißzustand auch einzeln gewechselt werden können.

- ▶ **Benutzen Sie das Elektrowerkzeug nur, wenn beide Schleifblätter montiert sind.**

- ▶ **Verwenden Sie nur Schleifblätter mit gleicher Körnung.**

Setzen Sie das Schleifblatt **4** an einer Seite der Schleifplatte **5** bündig an, legen Sie das Schleifblatt anschließend auf die Schleifplatte auf und drücken Sie es mit einer leichten Drehbewegung im Uhrzeigersinn fest.

Zum Abnehmen des Schleifblattes **4** fassen Sie es an einer Spitze und ziehen Sie es von der Schleifplatte **5** ab.

Sie können die Schleifblätter des Bosch-Deltaschleifers benutzen.

Schleifzubehöre wie Vlies/Polierfilz werden in gleicher Weise auf der Schleifplatte befestigt.

Wahl des Schleifblattes

Entsprechend dem zu bearbeitenden Material und dem gewünschten Abtrag der Oberfläche sind unterschiedliche Schleifblätter verfügbar:

| | Körnung | |
|--|---------|---------------|
| red:Wood Zur Bearbeitung sämtlicher Holzwerkstoffe | | 40–180 |
| Zum Vorschleifen z. B. von rauen, ungehobelten Balken und Brettern | grob | 40 |
| Zum Planschleifen und zum Ebnen kleinerer Unebenheiten | mittel | 80, 120 |
| Zum Fertig- und Feinschleifen harter Hölzer | fein | 180 |

| | Körnung | |
|---|---------|---------|
| white:Paint Zur Bearbeitung von Farb-/Lackschichten bzw. Grundierungen wie Füller und Spachtel | | 40–180 |
| Zum Abschleifen von Farbe | grob | 40 |
| Zum Schleifen von Vorstreich- farbe | mittel | 80, 120 |
| Zum Endschliff von Grundierun- gen vor der Lackierung | fein | 180 |

Zum Nachbearbeiten bzw. Polieren insbesondere von Metall und Stein verwenden Sie Vlies/Polierfilz. Je nach gewünschter Oberflächengüte des Werkstücks sind verschiedene Vliesarten bzw. Polierfilze zu verwenden.

Schleifplatte wechseln (siehe Bild D)

- ❶ Schieben Sie den SDS-Schieber für Schleifplattenentriegelung **6** bis zum Anschlag nach rechts.
- ❷ Nehmen Sie die Schleifplatte **5** ab.
- ❸ Führen Sie die Schleifplatte **5** von unten gegen die Schleifplattenaufnahme und drücken Sie diese fest an.
- ❹ Schieben Sie den SDS-Schieber für Schleifplattenentriegelung **6** bis zum Anschlag nach links.

Ist beispielsweise die vordere Spitze des Schleifblattes abgenutzt, kann auch die komplette Schleifplatte abgenommen und – um 120° verdreht – wieder aufgesetzt werden.

Sonder-Schleifplatten

Sie können die mitgelieferte Schleifplatte **5** gegen eine als Zubehör erhältliche Sonder-Schleifplatte austauschen.

Die Montage der Sonder-Schleifplatte erfolgt entsprechend dem Wechsel der mitgelieferten Schleifplatte.

Das Aufsetzen und Abnehmen des jeweiligen Schleifblattes erfolgt entsprechend dem Wechsel des Original-Schleifblattes.

Lamellenschleifvorsatz (siehe Bild E)

Die Verwendung des Lamellenschleifvorsatzes **11** ermöglicht Ihnen das Bearbeiten besonders schwer zugänglicher Stellen, wie z. B. Lamellen an Fenstern, Schränken oder Türen.

Schleifzunge, flach (siehe Bild F)

Die flache Schleifzunge **13** ermöglicht Ihnen das Bearbeiten von schmalen Schlitzten und engen Zwischenräumen.

Schleifzunge, oval (siehe Bild G)

Die ovale Schleifzunge **14** ermöglicht Ihnen das Bearbeiten von Rundungen und Hohlkörpern oder von nach innen gewölbten Flächen wie beispielsweise an Möbeln, Geländern oder Heizkörpern.

Betrieb

Inbetriebnahme

- ▶ **Beachten Sie die Netzspannung! Die Spannung der Stromquelle muss mit den Angaben auf dem Typenschild des Elektrowerkzeuges übereinstimmen. Mit 230 V gekennzeichnete Elektrowerkzeuge können auch an 220 V betrieben werden.**

Ein-/Ausschalten

Kippen Sie zur **Inbetriebnahme** des Elektrowerkzeuges den Ein-/Ausschalter **1** nach rechts in Position „I“. Um das Elektrowerkzeug **auszuschalten** kippen Sie den Ein-/Ausschalter **1** nach links in Position „0“.

Arbeitshinweise

- ▶ **Warten Sie, bis das Elektrowerkzeug zum Stillstand gekommen ist, bevor Sie es ablegen.**

Die Abtragsleistung beim Schleifen wird im Wesentlichen durch die Wahl des Schleifblattes bestimmt.

Nur einwandfreie Schleifblätter bringen gute Schleifleistung und schonen das Elektrowerkzeug.

Achten Sie auf gleichmäßigen Anpressdruck, um die Lebensdauer der Schleifblätter zu erhöhen.

Eine übermäßige Erhöhung des Anpressdruckes führt nicht zu einer höheren Schleifleistung, sondern zu stärkerem Verschleiß des Elektrowerkzeuges und des Schleifblattes.

Zum punktgenauen Schleifen von Ecken, Kanten und schwer zugänglichen Bereichen können Sie auch allein mit der Spitze oder einer Kante der Schleifplatte arbeiten.

Benutzen Sie ein Schleifblatt mit dem Metall bearbeitet wurde, nicht mehr für andere Materialien.

Verwenden Sie nur Original Bosch Schleifzubehör.

Wartung und Service

Wartung und Reinigung

- ▶ **Ziehen Sie vor allen Arbeiten am Elektrowerkzeug den Netzstecker aus der Steckdose.**
- ▶ **Halten Sie das Elektrowerkzeug und die Lüftungsschlitze sauber, um gut und sicher zu arbeiten.**

Sollte das Elektrowerkzeug trotz sorgfältiger Herstellungs- und Prüfverfahren einmal ausfallen, ist die Reparatur von einer autorisierten Kundendienststelle für Bosch-Elektrowerkzeuge ausführen zu lassen.

Geben Sie bei allen Rückfragen und Ersatzteilbestellungen bitte unbedingt die 10-stellige Sachnummer laut Typenschild des Elektrowerkzeuges an.

Service und Kundenberater

Explosionszeichnungen und Informationen zu Ersatzteilen finden Sie unter:

www.bosch-pt.com

www.powertool-portal.de, das Internetportal für Heimwerker und Gartenfreunde.

www.dha.de, das komplette Service-Angebot der Deutschen Heimwerker Akademie.

Deutschland

Robert Bosch GmbH

Servicezentrum Elektrowerkzeuge

Zur Luhne 2

37589 Kalefeld

☎ 0 18 05/70 74 10

Fax 0 18 05/70 74 11

Österreich

ABE Service GmbH

Jochen-Rindt-Straße 1

1232 Wien

☎ Service +43 (0)1/61 03 80

Fax +43 (0)1/61 03 84 91

☎ Kundenberater +43 (0)1/7 97 22 30 66

E-Mail: abe@abe-service.co.at

Schweiz

☎ 0 44/8 47 15 11

Fax 0 44/8 47 15 51

Luxemburg

☎ +32 (0)70/22 55 65

Fax +32 (0)70/22 55 75

E-Mail: outillage.gereedschap@be.bosch.com

Entsorgung

Elektrowerkzeuge, Zubehör und Verpackungen sollen einer umweltgerechten Wiederverwertung zugeführt werden.

Nur für EU-Länder:



Werfen Sie Elektrowerkzeuge nicht in den Hausmüll!

Gemäß der Europäischen Richtlinie 2002/96/EG über Elektro- und Elektronik-Altgeräte und ihrer Umsetzung in nationales Recht müssen nicht mehr

gebrauchsfähige Elektrowerkzeuge getrennt gesammelt und einer umweltgerechten Wiederverwertung zugeführt werden.

Änderungen vorbehalten.

Indications générales de sécurité pour outils électroportatifs

⚠ AVERTISSEMENT Lire tous les avertissements et indications. Le non-respect des avertissements et instructions indiqués ci-après peut entraîner un choc électrique, un incendie et/ou de graves blessures sur les personnes.

Bien garder tous les avertissements et instructions.

La notion d'« outil électroportatif » mentionnée dans les avertissements se rapporte à des outils électriques raccordés au secteur (avec câble de raccordement) et à des outils électriques à accu (sans câble de raccordement).

1) Sécurité à l'endroit de travail

- a) **Maintenez l'endroit de travail propre et bien éclairé.** Un lieu de travail en désordre ou mal éclairé augmente le risque d'accidents.
- b) **N'utilisez pas l'outil électroportatif dans un environnement présentant des risques d'explosion et où se trouvent des liquides, des gaz ou poussières inflammables.** Les outils électroportatifs génèrent des étincelles risquant d'enflammer les poussières ou les vapeurs.
- c) **Tenez les enfants et autres personnes éloignés durant l'utilisation de l'outil électroportatif.** En cas d'inattention vous risquez de perdre le contrôle sur l'appareil.

2) Sécurité relative au système électrique

- a) **La fiche de secteur de l'outil électroportatif doit être appropriée à la prise de courant. Ne pas modifier en aucun cas la fiche. Ne pas utiliser de fiches d'adaptateur avec des outils électroportatifs avec mise à la terre.** Les fiches non modifiées et les prises de courant appropriées réduisent le risque de choc électrique.
- b) **Éviter le contact physique avec des surfaces mises à la terre tels que tuyaux, radiateurs, fours et réfrigérateurs.** Il y a un risque élevé de choc électrique au cas où votre corps serait relié à la terre.
- c) **Ne pas exposer l'outil électroportatif à la pluie ou à l'humidité.** La pénétration d'eau dans un outil électroportatif augmente le risque d'un choc électrique.
- d) **Ne pas utiliser le câble à d'autres fins que celles prévues, ne pas utiliser le câble pour porter l'outil électroportatif ou pour l'accrocher ou encore pour le débrancher de la prise de courant. Maintenir le câble**

éloigné des sources de chaleur, des parties grasses, des bords tranchants ou des parties de l'appareil en rotation. Un câble endommagé ou torsadé augmente le risque d'un choc électrique.

- e) **Au cas où l'outil électroportatif serait utilisé à l'extérieur, utiliser une rallonge appropriée pour les applications extérieures.** L'utilisation d'une rallonge électrique appropriée pour les applications extérieures réduit le risque d'un choc électrique.
- f) **Si une utilisation de l'outil électroportatif dans un environnement humide ne peut pas être évitée, utiliser un disjoncteur différentiel.** Un disjoncteur différentiel réduit le risque d'un choc électrique.

3) Sécurité des personnes

- a) **Rester vigilant, surveiller ce que vous faites. Faire preuve de bon sens en utilisant l'outil électroportatif. Ne pas utiliser un outil électroportatif lorsqu'on est fatigué ou après avoir consommé de l'alcool, des drogues ou avoir pris des médicaments.** Un moment d'inattention lors de l'utilisation de l'outil électroportatif peut entraîner de graves blessures sur les personnes.
- b) **Porter des équipements de protection. Porter toujours des lunettes de protection.** Le fait de porter des équipements de protection personnels tels que masque anti-poussière, chaussures de sécurité antidérapantes, casque de protection ou protection acoustique suivant le travail à effectuer avec l'outil électroportatif, réduit le risque de blessures.
- c) **Éviter toute mise en service accidentelle. S'assurer que l'outil électroportatif est effectivement éteint avant de le raccorder à l'alimentation en courant ou avant de raccorder l'accu, de soulever ou de porter l'outil électroportatif.** Le fait de porter l'outil électroportatif avec le doigt sur l'interrupteur ou de le brancher sur la source de courant lorsque l'outil électroportatif est en fonctionnement, peut entraîner des accidents.
- d) **Enlever tout outil de réglage ou toute clé avant de mettre l'outil électroportatif en fonctionnement.** Une clé ou un outil se trouvant sur une partie en rotation peut causer des blessures.
- e) **Éviter une position anormale du corps. Veiller à garder toujours une position stable et équilibrée.** Ceci vous permet de mieux contrôler l'outil électroportatif dans des situations inattendues.

- f) **Porter des vêtements appropriés. Ne pas porter de vêtements amples ni de bijoux. Maintenir cheveux, vêtements et gants éloignés des parties de l'appareil en rotation.** Des vêtements amples, des bijoux ou des cheveux longs peuvent être happés par des pièces en mouvement.
- g) **Si des dispositifs servant à aspirer ou à recueillir les poussières doivent être utilisés, vérifier que ceux-ci soient effectivement raccordés et qu'ils sont correctement utilisés.** L'utilisation d'un dispositif d'aspiration des poussières peut réduire les dangers dus aux poussières.
- 4) **Utilisation et emploi soigneux d'outils électroportatifs**
- a) **Ne pas surcharger l'appareil. Utiliser l'outil électroportatif approprié au travail à effectuer.** Avec l'outil électroportatif approprié, vous travaillerez mieux et avec plus de sécurité à la vitesse pour laquelle il est prévu.
- b) **Ne pas utiliser un outil électroportatif dont l'interrupteur est défectueux.** Un outil électroportatif qui ne peut plus être mis en ou hors fonctionnement est dangereux et doit être réparé.
- c) **Retirer la fiche de la prise de courant et/ou enlever l'accu avant d'effectuer des réglages sur l'appareil, de changer les accessoires, ou de ranger l'appareil.** Cette mesure de précaution empêche une mise en fonctionnement de l'outil électroportatif par mégarde.
- d) **Garder les outils électroportatifs non utilisés hors de la portée des enfants. Ne pas permettre l'utilisation de l'appareil à des personnes qui ne se sont pas familiarisées avec celui-ci ou qui n'ont pas lu ces instructions.** Les outils électroportatifs sont dangereux lorsqu'ils sont utilisés par des personnes non initiées.
- e) **Prendre soin de l'outil électroportatif. Vérifier que les parties en mouvement fonctionnent correctement et qu'elles ne soient pas coincées, et contrôler si des parties sont cassées ou endommagées de telle sorte que le bon fonctionnement de l'outil électroportatif s'en trouve entravé. Faire réparer ces parties endommagées avant d'utiliser l'appareil.** De nombreux accidents sont dus à des outils électroportatifs mal entretenus.
- f) **Maintenir les outils de coupe aiguisés et propres.** Des outils soigneusement entretenus avec des bords tranchants bien aiguisés se coincent moins souvent et peuvent être guidés plus facilement.
- g) **Utiliser les outils électroportatifs, les accessoires, les outils à monter etc. conformément à ces instructions. Tenir compte également des conditions de travail et du travail à effectuer.** L'utilisation des outils électroportatifs à d'autres fins que celles prévues peut entraîner des situations dangereuses.
- 5) **Travaux d'entretien**
- a) **Ne faire réparer l'outil électroportatif que par un personnel qualifié et seulement avec des pièces de rechange d'origine.** Ceci permet d'assurer la sécurité de l'appareil.

Instructions de sécurité spécifiques à l'appareil

- ▶ **N'utiliser l'outil électroportatif que pour un travail à sec.** La pénétration d'eau dans un outil électroportatif augmente le risque d'un choc électrique.
- ▶ **Attention ! Risque d'incendie ! Eviter la surchauffe des matériaux travaillés et de la ponceuse. Vider toujours le bac de récupération des poussières avant de faire une pause de travail.** Les particules de poussière se trouvant dans le sac à poussières, le microfiltre, le sac en papier (ou dans le sac à poussières en tissu ou le filtre de l'aspirateur) peuvent s'enflammer d'elles-mêmes dans des conditions défavorables, p. ex. projection d'étincelles lors du ponçage de pièces en métal. Ceci notamment lorsque les particules de poussière sont mélangées à des résidus de vernis, de polyuréthane ou d'autres substances chimiques et que les matériaux travaillés sont très chauds après avoir été travaillés pendant une période assez longue.
- ▶ **Bloquer la pièce à travailler.** Une pièce à travailler serrée par des dispositifs de serrage ou dans un étai est fixée de manière plus sûre que tenue dans les mains.
- ▶ **Ne pas travailler de matériaux contenant de l'amiante.** L'amiante est considérée comme étant cancérogène.
- ▶ **Prendre des mesures de sécurité, lorsque des poussières nuisibles à la santé, inflammables ou explosives peuvent être générées lors du travail.** Par exemple : Certaines poussières sont considérées comme étant cancérogènes. Porter un masque anti-poussières et utiliser un dispositif d'aspiration de poussières/de copeaux s'il est possible de raccorder un tel dispositif.

- ▶ **Tenir propre la place de travail.** Les mélanges de matériaux sont particulièrement dangereux. Les poussières de métaux légers peuvent être explosives ou inflammables.
- ▶ **Ne jamais utiliser un outil électroportatif dont le câble est endommagé. Ne pas toucher à un câble endommagé et retirer la fiche du câble d'alimentation de la prise du courant, au cas où le câble serait endommagé lors du travail.** Un câble endommagé augmente le risque d'un choc électrique.

Description du fonctionnement



Lire tous les avertissements et indications. Le non-respect des avertissements et instructions indiqués ci-après peut entraîner un choc électrique, un incendie et/ou de graves blessures sur les personnes.

Utilisation conforme

L'appareil est conçu pour le ponçage et le polissage à sec des surfaces en bois, mastic ainsi que pour des surfaces vernies. Il est particulièrement approprié pour travailler des profilés et des coins ou pour les endroits d'accès difficile.

Éléments de l'appareil

La numérotation des éléments de l'appareil se réfère à la représentation de l'outil électroportatif sur la page graphique.

- 1 Interrupteur Marche/Arrêt
- 2 Bac de récupération des poussières, complet (micro filtersystem)
- 3 Levier de blocage pour le bac de récupération des poussières
- 4 Feuille abrasive*
- 5 Plateau de ponçage
- 6 Levier SDS pour le déverrouillage du plateau de ponçage
- 7 Sortie d'aspiration
- 8 Filtre (micro filtersystem)
- 9 Adaptateur d'aspiration*
- 10 Tuyau d'aspiration*
- 11 Raccord de ponçage pour lamelles*
- 12 Feuille abrasive pour languette de ponçage*
- 13 Languette de ponçage, plate*
- 14 Languette de ponçage, ovale*

*Les accessoires décrits ou montrés ne sont pas compris dans l'emballage standard.

Caractéristiques techniques

| Ponceuse multiple | | PSM 160 A |
|--------------------------------------|-------------------|---------------|
| N° d'article | | 3 603 C77 0.. |
| Puissance absorbée nominale | W | 160 |
| Vitesse de rotation en marche à vide | tr/min | 12 000 |
| Vitesse à vide | min ⁻¹ | 24 000 |
| Surface de la feuille abrasive | cm ² | 104 |
| Diamètre du circuit oscillant | mm | 1,6 |
| Poids suivant EPTA-Procédure 01/2003 | kg | 1,4 |
| Classe de protection | | □/II |

Ces indications sont valables pour des tensions nominales de [U] 230/240 V. Ces indications peuvent varier pour des tensions plus basses ainsi que pour des versions spécifiques à certains pays.

Respectez impérativement le numéro d'article se trouvant sur la plaque signalétique de l'outil électroportatif. Les désignations commerciales des différents outils électroportatifs peuvent varier.

Bruits et vibrations

Valeurs de mesure déterminées conformément à EN 60745.

Les mesures réelles (A) du niveau de pression acoustique de l'appareil sont de 76 dB(A). Incertitude K=3 dB.

Lors du travail, le niveau sonore peut dépasser 85 dB(A).

Porter une protection acoustique !

Les valeurs de vibration ressenties au niveau du bras et de la main sont en général inférieures à 2,5 m/s².

⚠ AVERTISSEMENT L'amplitude d'oscillation indiquée dans ces instructions d'utilisation a été mesurée suivant les méthodes de mesurage normées dans EN 60745 et peut être utilisée pour une comparaison d'appareils.

L'amplitude d'oscillation change en fonction de l'utilisation de l'appareil électroportatif et peut, dans certains cas, être supérieure à la valeur indiquée dans ces instructions d'utilisation. La sollicitation vibratoire pourrait être sous-estimée si l'appareil électroportatif est régulièrement utilisé d'une telle manière.

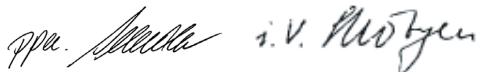
Remarque : Pour une estimation précise de la sollicitation vibratoire pendant un certain temps d'utilisation, il est recommandé de prendre aussi en considération les espaces de temps pendant lesquels l'appareil est éteint ou en fonctionnement, mais pas vraiment utilisé. Ceci peut réduire considérablement la sollicitation vibratoire pendant toute la durée du travail.

Déclaration de conformité

Nous déclarons sous notre propre responsabilité que ce produit est en conformité avec les normes ou documents normatifs suivants : EN 60745 conformément aux règlements des directives 89/336/CEE, 98/37/CE.

Dr. Egbert Schneider
Senior Vice President
Engineering

Dr. Eckerhard Strötgen
Head of Product
Certification



08.07.2006, Robert Bosch GmbH, Power Tools Division
D-70145 Leinfelden-Echterdingen

Montage

Aspiration de poussières/de copeaux

- ▶ **Avant d'effectuer des travaux sur l'outil électroportatif, retirer la fiche de la prise de courant.**

Aspiration interne avec bac de récupération des poussières (voir figure A1 - A4)

Monter le bac de récupération des poussières **2** sur la sortie d'aspiration **7** et le faire encliqueter.

Pour vider le bac de récupération des poussières **2** appuyer sur les leviers de blocage **3** se trouvant sur le côté du bac de récupération des poussières (●). Retirer le bac de récupération des poussières vers le bas (●).

Avant d'ouvrir le bac de récupération des poussières **2** il est recommandé de détacher les poussières du filtre en frappant le bac sur un support stable.

Prendre le bac de récupération des poussières **2** au niveau de l'endroit prévu à cet effet, relever le filtre **8** vers le haut et vider le bac de récupération des poussières. Nettoyer les lamelles du filtre **8** à l'aide d'une brosse douce.

Aspiration externe de copeaux (voir figure B)

Monter l'adaptateur d'aspiration **9** sur la sortie d'aspiration **7**. Veiller à ce que les leviers de blocage de l'adaptateur d'aspiration s'encliquettent. A l'adaptateur d'aspiration **9** il est possible de brancher un tuyau d'aspiration d'un diamètre de 19 mm.

Raccorder le tuyau d'aspiration **10** à un aspirateur (aspirateur). Vous trouverez un tableau pour le raccordement aux différents aspirateurs à la fin des ces instructions d'utilisation.

Pour démonter l'adaptateur d'aspiration **9** presser le levier de blocage et retirer l'adaptateur d'aspiration.

L'aspirateur doit être approprié au matériau à travailler.

Pour l'aspiration de poussières particulièrement nuisibles à la santé, cancérigènes ou sèches, utiliser des aspirateurs spéciaux.

Changement de la feuille abrasive (voir figure C)

- ▶ **Avant d'effectuer des travaux sur l'outil électroportatif, retirer la fiche de la prise de courant.**

Avant de monter une nouvelle feuille abrasive, éliminer les poussières et saletés se trouvant sur le plateau de ponçage **5** à l'aide d'un pinceau p. ex.

Afin de garantir une bonne aspiration de poussières, s'assurer que les perforations de la feuille abrasive et du plateau de ponçage coïncident.

Le plateau de ponçage **5** est équipée d'un revêtement auto-agrippant, ce qui permet de fixer rapidement et facilement les feuilles abrasives.

Tapoter légèrement sur le revêtement auto-agrippant du plateau de ponçage **5** avant de monter la feuille abrasive **4** afin d'obtenir une adhésion optimale.

L'outil électroportatif est équipé de 2 feuilles abrasives qui peuvent être remplacées séparément selon leur état d'usure.

- ▶ **N'utiliser l'outil électroportatif que lorsque les deux feuilles abrasives sont montées.**
- ▶ **N'utiliser que des feuilles abrasives qui ont la même grosseur de grains.**

Placer la feuille abrasive **4** de façon à la faire coïncider avec un bord du plateau de ponçage **5** et appuyer sur la feuille abrasive par un léger mouvement de rotation dans le sens des aiguilles d'une montre.

Pour démonter la feuille abrasive **4**, la prendre par un coin et la retirer du plateau de ponçage **5**.

Il est possible d'utiliser les feuilles abrasives de la ponceuse Delta Bosch.

Monter les accessoires de ponçage tels que les non-tissé ou les feutres à polir de la même manière sur le plateau de ponçage.

Choix de la feuille abrasive

Suivant le matériau à travailler et le travail demandé, il existe différentes feuilles abrasives :

| | Grains | |
|---|----------|---------------|
| red:Wood Pour travailler tous les bois | | 40–180 |
| Pour le dégrossissage p. ex. de poutres et planches rugueuses, non rabotées | grossier | 40 |
| Pour la rectification (plane) et le nivellement de petites rugosités | moyenne | 80, 120 |
| Pour la rectification de parachevement et le ponçage de bois durs | fin | 180 |
| white:Paint Pour travailler couches de peinture/verniss ou apprêts comme p. ex. mastic ou masse de remplissage | | 40–180 |
| Pour enlever des couches de peinture | grossier | 40 |
| Pour poncer des couches de base de peinture | moyenne | 80, 120 |
| Pour le finissage d'apprêts avant l'application de la peinture laque | fin | 180 |

Pour retravailler ou pour polir des matériaux, notamment le métal et la pierre, utiliser un non-tissé ou un feutre à polir.

Suivant la qualité souhaitée de la surface à travailler, utiliser le type de non-tissé ou de feutre à polir le mieux adapté au travail à effectuer.

Changement du plateau de ponçage (voir figure D)

- 1 Pousser le levier SDS pour le déverrouillage du plateau de ponçage **6** vers la droite jusqu'à la butée.
- 2 Enlever le plateau de ponçage **5**.
- 3 Guider le plateau de ponçage **5** par le bas contre la fixation du plateau de ponçage et le presser solidement.
- 4 Pousser le levier SDS pour le déverrouillage du plateau de ponçage **6** vers la gauche jusqu'à la butée.

Au cas où le coin avant de la feuille abrasive serait usé, le plateau de ponçage complet peut être enlevé et – tourné de 120° et être – remontée.

Plateaux de ponçage spéciaux

Vous pouvez remplacer le plateau de ponçage **5** fourni par un plateau de ponçage spécial disponible comme accessoire.

Le montage du plateau de ponçage spécial s'effectue comme le remplacement du plateau de ponçage fourni.

Le montage et le démontage de la feuille abrasive correspondante s'effectuent comme le changement de la feuille abrasive d'origine.

Plateau de ponçage pour lamelles (voir figure E)

L'utilisation du plateau de ponçage pour lamelles **11** permet de travailler des endroits d'accès particulièrement difficile tels que les lamelles de fenêtres, armoires ou portes.

Languette de ponçage, plate (voir figure F)

La languette de ponçage plate **13** permet de travailler p. ex. des fentes étroites et des espaces très restreints.

Languette de ponçage, ovale (voir figure G)

La languette de ponçage ovale **14** permet de travailler des pièces convexes et concaves, des corps creux tels qu'on les trouve p. ex. sur des meubles, rampes d'escaliers ou radiateurs.

Mise en marche

Mise en service

- **Tenir compte de la tension du réseau ! La tension de la source de courant doit coïncider avec les indications se trouvant sur la plaque signalétique de l'outil électroportatif. Les outils électroportatifs marqués 230 V peuvent également être mis en service sous 220 V.**

Mise en Marche/Arrêt

Pour la **mise en service** de l'outil électroportatif, pousser l'interrupteur Marche/Arrêt **1** vers la droite en position « **I** ».

Pour arrêter l'outil **électroportatif** pousser l'interrupteur Marche/Arrêt **1** vers la gauche en position « **0** ».

Instructions d'utilisation

► **Avant de déposer l'outil électroportatif, attendre que celui-ci soit complètement à l'arrêt.**

L'enlèvement de matière dépend essentiellement du choix de la feuille abrasive.

Seules des feuilles abrasives impeccables assurent un bon travail de ponçage et ménagent l'outil électroportatif.

Veiller à ce que la pression de travail soit régulière, afin d'augmenter la durée de vie des feuilles abrasives.

Une trop grande pression exercée sur l'appareil n'entraîne pas une meilleure puissance de ponçage mais une usure plus importante de l'outil électroportatif et de la feuille abrasive.

Pour poncer avec une précision extrême des coins, des bords et des endroits d'accès difficile, il est également possible de ne travailler qu'avec la pointe ou le bord du plateau de ponçage.

Une feuille abrasive avec laquelle on a travaillé du métal, ne doit pas être utilisée pour d'autres matériaux.

N'utiliser que des accessoires de ponçage d'origine Bosch.

Entretien et service après-vente

Nettoyage et entretien

► **Avant d'effectuer des travaux sur l'outil électroportatif, retirer la fiche de la prise de courant.**

► **Toujours tenir propres l'outil électroportatif ainsi que les ouïes de ventilation afin d'obtenir un travail impeccable et sûr.**

Si, malgré tous les soins apportés à la fabrication et au contrôle de l'appareil, celui-ci devait avoir un défaut, la réparation ne doit être confiée qu'à une station de service après-vente agréée pour outillage Bosch.

Pour toute demande de renseignement ou commande de pièces de rechange, nous préciser impérativement le numéro d'article à dix chiffres de l'outil électroportatif indiqué sur la plaque signalétique.

Service après-vente

Vous trouverez des vues éclatées ainsi que des informations concernant les pièces de rechange sous : www.bosch-pt.com

France

Robert Bosch France S.A.S.
Service Après-vente/Outillage
126, rue de Stalingrad
93700 Drancy

☎ Centre d'appels SAV : 01 43 11 90 06

☎ N° vert Conseiller Bosch : 0 800 05 50 51

Belgique, Luxembourg

☎ +32 (0)70/22 55 65

Fax +32 (0)70/22 55 75

E-Mail : Outillage.Gereedschap@be.bosch.com

Suisse

☎ 0 44/8 47 15 12

Fax 0 44/8 47 15 52

Élimination des déchets

Les outils électroportatifs, ainsi que leurs accessoires et emballages, doivent pouvoir suivre chacun une voie de recyclage appropriée.

Seulement pour les pays de l'Union Européenne :



Ne pas jeter votre appareil électroportatif avec les ordures ménagères !

Conformément à la directive européenne 2002/96/CE relative aux déchets d'équipements électriques et électroniques et sa réalisation dans les

lois nationales, les outils électroportatifs dont on ne peut plus se servir doivent être séparés et suivre une voie de recyclage appropriée.

Sous réserve de modifications.

Avvertenze generali di pericolo per elettroutensili

⚠️ AVVERTENZA Leggere tutte le avvertenze di pericolo e le istruzioni operative.

In caso di mancato rispetto delle avvertenze di pericolo e delle istruzioni operative si potrà creare il pericolo di scosse elettriche, incendi e/o incidenti gravi.

Conservare tutte le avvertenze di pericolo e le istruzioni operative per ogni esigenza futura.

Il termine «elettrotensile» utilizzato nelle avvertenze di pericolo si riferisce ad utensili elettrici alimentati dalla rete (con linea di allacciamento) ed ad utensili elettrici alimentati a batteria (senza linea di allacciamento).

1) Sicurezza della postazione di lavoro

- a) **Tenere la postazione di lavoro sempre pulita e ben illuminata.** Il disordine oppure zone della postazione di lavoro non illuminate possono essere causa di incidenti.
- b) **Evitare d'impiegare l'elettrotensile in ambienti soggetti al rischio di esplosioni nei quali si abbia presenza di liquidi, gas o polveri infiammabili.** Gli elettroutensili producono scintille che possono far infiammare la polvere o i gas.
- c) **Tenere lontani i bambini ed altre persone durante l'impiego dell'elettrotensile.** Eventuali distrazioni potranno comportare la perdita del controllo sull'elettrotensile.

2) Sicurezza elettrica

- a) **La spina di allacciamento alla rete dell'elettrotensile deve essere adatta alla presa. Evitare assolutamente di apportare modifiche alla spina. Non impiegare spine adattatrici assieme ad elettroutensili dotati di collegamento a terra.** Le spine non modificate e le prese adatte allo scopo riducono il rischio di scosse elettriche.
- b) **Evitare il contatto fisico con superfici collegate a terra, come tubi, riscaldamenti, cucine elettriche e frigoriferi.** Sussiste un maggior rischio di scosse elettriche nel momento in cui il corpo è messo a massa.
- c) **Custodire l'elettrotensile al riparo dalla pioggia o dall'umidità.** La penetrazione dell'acqua in un elettrotensile aumenta il rischio di una scossa elettrica.
- d) **Non usare il cavo per scopi diversi da quelli previsti ed, in particolare, non usarlo per trasportare o per appendere l'elettrotensile oppure per estrarre la spina dalla presa di corrente. Non avvicinare il cavo a**

fonti di calore, olio, spigoli taglienti e neppure a parti della macchina che siano in movimento. I cavi danneggiati o aggrovigliati aumentano il rischio d'insorgenza di scosse elettriche.

- e) **Qualora si voglia usare l'elettrotensile all'aperto, impiegare solo ed esclusivamente cavi di prolunga che siano adatti per l'impiego all'esterno.** L'uso di un cavo di prolunga omologato per l'impiego all'esterno riduce il rischio d'insorgenza di scosse elettriche.
 - f) **Qualora non fosse possibile evitare di utilizzare l'elettrotensile in ambiente umido, utilizzare un interruttore di sicurezza.** L'uso di un interruttore di sicurezza riduce il rischio di una scossa elettrica.
- ### 3) Sicurezza delle persone
- a) **È importante concentrarsi su ciò che si sta facendo e maneggiare con giudizio l'elettrotensile durante le operazioni di lavoro. Non utilizzare mai l'elettrotensile in caso di stanchezza oppure quando ci si trovi sotto l'effetto di droghe, bevande alcoliche e medicinali.** Un attimo di distrazione durante l'uso dell'elettrotensile può essere causa di gravi incidenti.
 - b) **Indossare sempre equipaggiamento protettivo individuale, nonché guanti protettivi.** Indossando abbigliamento di protezione personale come la maschera per polveri, scarpe di sicurezza che non scivolino, elmetto di protezione oppure protezione acustica a seconda del tipo e dell'applicazione dell'elettrotensile, si riduce il rischio di incidenti.
 - c) **Evitare l'accensione involontaria dell'elettrotensile. Prima di collegarlo alla rete di alimentazione elettrica e/o alla batteria ricaricabile, prima di prenderlo oppure prima di iniziare a trasportarlo, assicurarsi che l'elettrotensile sia spento.** Tenendo il dito sopra l'interruttore mentre si trasporta l'elettrotensile oppure collegandolo all'alimentazione di corrente con l'interruttore inserito, si vengono a creare situazioni pericolose in cui possono verificarsi seri incidenti.
 - d) **Prima di accendere l'elettrotensile togliere gli attrezzi di regolazione o la chiave inglese.** Un utensile accessorio oppure una chiave che si trovi in una parte rotante della macchina può provocare seri incidenti.
 - e) **Evitare una posizione anomala del corpo. Avere cura di mettersi in posizione sicura e di mantenere l'equilibrio in ogni situazione.** In questo modo è possibile controllare meglio l'elettrotensile in caso di situazioni inaspettate.

- f) **Indossare vestiti adeguati. Non indossare vestiti larghi, né portare bracciali e catenine. Tenere i capelli, i vestiti ed i guanti lontani da pezzi in movimento.** Vestiti lenti, gioielli o capelli lunghi potranno impigliarsi in pezzi in movimento.
- g) **In caso fosse previsto il montaggio di dispositivi di aspirazione della polvere e di raccolta, assicurarsi che gli stessi siano collegati e che vengano utilizzati correttamente.** L'utilizzo di un'aspirazione polvere può ridurre lo svilupparsi di situazioni pericolose dovute alla polvere.
- 4) **Tattamento accurato ed uso corretto degli elettrodomestici**
- a) **Non sottoporre la macchina a sovraccarico. Per il proprio lavoro, utilizzare esclusivamente l'elettrodomestico esplicitamente previsto per il caso.** Con un elettrodomestico adatto si lavora in modo migliore e più sicuro nell'ambito della sua potenza di prestazione.
- b) **Non utilizzare mai elettrodomestici con interruttori difettosi.** Un elettrodomestico con l'interruttore rotto è pericoloso e deve essere aggiustato.
- c) **Prima di procedere ad operazioni di regolazione sulla macchina, prima di sostituire parti accessorie oppure prima di posare la macchina al termine di un lavoro, estrarre sempre la spina dalla presa della corrente e/o estrarre la batteria ricaricabile.** Tale precauzione eviterà che l'elettrodomestico possa essere messo in funzione involontariamente.
- d) **Quando gli elettrodomestici non vengono utilizzati, conservarli al di fuori del raggio di accesso di bambini. Non fare usare l'elettrodomestico a persone che non siano abituate ad usarlo o che non abbiano letto le presenti istruzioni.** Gli elettrodomestici sono macchine pericolose quando vengono utilizzati da persone non dotate di sufficiente esperienza.
- e) **Eeguire la manutenzione dell'elettrodomestico operando con la dovuta diligenza. Accertarsi che le parti mobili della macchina funzionino perfettamente, che non s'incepiscano e che non ci siano pezzi rotti o danneggiati al punto da limitare la funzione dell'elettrodomestico stesso. Prima di iniziare l'impiego, far riparare le parti danneggiate.** Numerosi incidenti vengono causati da elettrodomestici la cui manutenzione è stata effettuata poco accuratamente.
- f) **Mantenere gli utensili da taglio sempre affilati e puliti.** Gli utensili da taglio curati con particolare attenzione e con taglienti affilati s'incepiscono meno frequentemente e sono più facili da condurre.
- g) **Utilizzare l'elettrodomestico, gli accessori opzionali, gli utensili per applicazioni specifiche ecc., sempre attenendosi alle presenti istruzioni. Così facendo, tenere sempre presente le condizioni di lavoro e le operazioni da eseguire.** L'impiego di elettrodomestici per usi diversi da quelli consentiti potrà dar luogo a situazioni di pericolo.
- 5) **Assistenza**
- a) **Fare riparare l'elettrodomestico solo ed esclusivamente da personale specializzato e solo impiegando pezzi di ricambio originali.** In tale maniera potrà essere salvaguardata la sicurezza dell'elettrodomestico.

Istruzioni di sicurezza specifiche per la macchina

- **Utilizzare l'elettrodomestico esclusivamente per levigatura a secco.** L'eventuale infiltrazione di acqua in un elettrodomestico va ad aumentare il rischio d'insorgenza di scosse elettriche.
- **Attenzione: Pericolo d'incendio! Evitare un surriscaldamento del materiale in lavorazione e della levigatrice. Prima di iniziare una pausa svuotare sempre il contenitore per la polvere.** La polvere di abrasione nel sacchetto raccogli-polvere, nel Microfilter, nel sacchetto raccogli-polvere in carta (o nel sacchetto raccogli-polvere o nel filtro dell'aspirapolvere) può prendere fuoco in caso di condizioni sfavorevoli come la scia di scintille prodotta durante la levigatura del metallo. Una situazione particolarmente pericolosa si viene a creare quando la polvere di smerigliatura si meschia con resti di vernice e poliuretano oppure con altri materiali chimici ed il materiale in lavorazione si riscalda troppo nel corso di una lavorazione di lunga durata.
- **Assicurare il pezzo in lavorazione.** Un pezzo in lavorazione può essere bloccato con sicurezza in posizione solo utilizzando un apposito dispositivo di serraggio oppure una morsa a vite e non tenendolo con la semplice mano.
- **Non lavorare mai materiali contenenti amianto.** L'amianto è ritenuto materiale cancerogeno.
- **Prendere dei provvedimenti appropriati in caso che durante il lavoro dovessero svilupparsi polveri dannose per la salute, infiammabili oppure esplosive.** Ad esempio: Alcune polveri sono considerate cancerogene. Portare una maschera di protezione contro la polvere ed utilizzare, se collegabile, un sistema di aspirazione polvere/aspirazione trucioli.

- **Mantenere pulita la propria zona di lavoro.** Miscele di materiali di diverso tipo possono risultare particolarmente pericolose. La polvere di metalli leggeri può essere infiammabile ed esplosiva.
- **Mai utilizzare l'elettrotensile con un cavo danneggiato. Non toccare il cavo danneggiato ed estrarre la spina di rete in caso che si dovesse danneggiare il cavo mentre si lavora.** Cavi danneggiati aumentano il rischio di una scossa di corrente elettrica.

Descrizione del funzionamento



Leggere tutte le avvertenze di pericolo e le istruzioni operative. In caso di mancato rispetto delle avvertenze di pericolo e delle istruzioni operative si potrà creare il pericolo di scosse elettriche, incendi e/o incidenti gravi.

Uso conforme alle norme

La macchina è adatta per la levigatura e la pulitura a secco su superfici in legno, su materie plastiche, su superfici stuccate e su superfici verniciate. La macchina è particolarmente adatta per profilati, spigoli oppure punti difficilmente accessibili.

Componenti illustrati

La numerazione dei componenti illustrati si riferisce all'illustrazione dell'elettrotensile che si trova sulla pagina con la rappresentazione grafica.

- 1 Interruttore di avvio/arresto
- 2 Cassetta raccogliipolvere completa (micro filtersystem)
- 3 Leva di bloccaggio per cassetta raccogliipolvere
- 4 Foglio abrasivo*
- 5 Piastra di levigatura
- 6 Spingitore SDS per sblocco del platorello abrasivo
- 7 Bocchetta di scarico
- 8 Elemento filtrante (micro filtersystem)
- 9 Raccordo aspiratore*
- 10 Tubo di aspirazione*
- 11 Piastra di prolunga levigagelosie*
- 12 Foglio abrasivo per lingua di levigatura*
- 13 Lingua di levigatura, piatta*
- 14 Lingua di levigatura, ovale*

*L'accessorio illustrato o descritto nelle istruzioni per l'uso non è compreso nella fornitura standard.

Dati tecnici

| Levigatrice universale | PSM 160 A | |
|---|-------------------|-------|
| Codice prodotto | 3 603 C77 0.. | |
| Potenza nominale assorbita | W | 160 |
| Numero di giri a vuoto | min ⁻¹ | 12000 |
| Numero oscillazioni a vuoto | min ⁻¹ | 24000 |
| Superficie del foglio abrasivo | cm ² | 104 |
| Diametro del raggio di orbitazione | mm | 1,6 |
| Peso in funzione della EPTA-Procedure 01/2003 | kg | 1,4 |
| Classe di sicurezza | □/II | |

Le caratteristiche si riferiscono a tensioni nominali [U] 230/240 V. In caso di tensioni minori ed in caso di modelli speciali a seconda dei Paesi, le caratteristiche riportate possono essere divergenti.

Si prega di tenere presente il codice prodotto applicato sulla targhetta di costruzione del Vostro elettrotensile. Le descrizioni commerciali di singoli elettrotensili possono variare.

Informazioni sulla rumorosità e sulla vibrazione

Valori misurati conformemente alla norma EN 60745.

Il livello di pressione acustica stimato A della macchina ammonta a 76 dB(A). Incertezza della misura K=3 dB. Il livello di rumore durante il lavoro può superare 85 dB(A).

Usare la protezione acustica!

La vibrazione su mano-braccio è inferiore a 2,5 m/s².

⚠ AVVERTENZA Il livello di oscillazione indicato nelle presenti istruzioni è stato rilevato seguendo una procedura di misurazione conforme alla norma EN 60745 e può essere dunque utilizzato per il confronto fra macchine.

Il livello di oscillazione è soggetto a cambiamenti a seconda di come si usa l'elettrotensile e può in alcuni casi arrivare a livelli che vanno oltre quello riportato nelle presenti istruzioni. Il carico dell'oscillazione potrebbe essere sottovalutato se l'elettrotensile dovesse essere utilizzato regolarmente in questo modo.

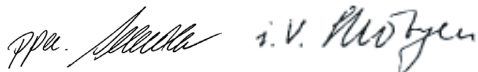
Nota bene: Per una valutazione precisa del carico dell'oscillazione nel corso di un determinato periodo di tempo operativo bisognerebbe considerare anche i tempi in cui la macchina è spenta oppure è accesa ma non viene utilizzata effettivamente. Ciò può ridurre chiaramente il carico dell'oscillazione in relazione al completo periodo operativo.

Dichiarazione di conformità

Assumendone la piena responsabilità, dichiariamo che questo prodotto è conforme alle seguenti normative oppure documenti normativi: EN 60745 in base alle direttive delle prescrizioni CEE 89/336, CE 98/37.

Dr. Egbert Schneider
Senior Vice President
Engineering

Dr. Eckerhard Strötgen
Head of Product
Certification



08.07.2006, Robert Bosch GmbH, Power Tools Division
D-70145 Leinfelden-Echterdingen

Montaggio

Aspirazione polvere/aspirazione trucioli

- **Prima di qualunque intervento sull'elettrotensile estrarre la spina di rete dalla presa.**

Aspirazione propria con cassetta raccogli-polvere (vedere figura A1 – A4)

Applicare la cassetta raccogli-polvere **2** sulla bocchetta di scarico **7** fino a farla incastrare in posizione.

Per svuotare la cassetta raccogli-polvere **2** premere la leva di bloccaggio **3** al lato della cassetta raccogli-polvere (❶). Estrarre la cassetta raccogli-polvere verso il basso (❷).

Prima di aprire la cassetta raccogli-polvere **2** come indicato nell'illustrazione si dovrebbe battere la cassetta raccogli-polvere su un piano stabile per staccare la polvere dall'elemento filtrante.

Afferrare la cassetta raccogli-polvere **2** al profilo di presa, ribaltare verso l'alto l'elemento filtrante **8** e svuotare la cassetta raccogli-polvere. Pulire le lamelle dell'elemento filtrante **8** con una spazzola morbida.

Aspirazione esterna (vedi figura B)

Inserire il raccordo aspiratore **9** sulla bocchetta di scarico **7**. Accertarsi che le leve di bloccaggio del raccordo aspiratore facciano presa. Al raccordo aspiratore **9** può essere collegato un tubo di aspirazione con un diametro di 19 mm.

Collegare il tubo di aspirazione **10** con un aspirapolvere (accessorio opzionale). Una visione d'insieme relativa al collegamento con diversi tipi di aspirapolvere si trova alla fine di queste istruzioni.

Per smontare il raccordo aspiratore **9** premere la leva di bloccaggio nella parte posteriore ed estrarre il raccordo aspiratore.

L'aspirapolvere deve essere adatto per il materiale da lavorare.

Utilizzare un aspiratore speciale per l'aspirazione di polveri particolarmente nocive per la salute, cancerogene oppure polveri asciutte.

Sostituzione degli utensili abrasivi (vedi figura C)

- **Prima di qualunque intervento sull'elettrotensile estrarre la spina di rete dalla presa.**

Prima di applicare un nuovo foglio abrasivo, rimuovere sporcizia a polvere dalla piastra di levigatura **5**, utilizzando p. es. un pennello.

Per poter garantire un'ottimale aspirazione della polvere, accertarsi che i fori nel foglio abrasivo combacino con quelli sul platorello abrasivo.

Il platorello abrasivo **5** è dotato di un fissaggio a strappo in modo che i fogli abrasivi con fissaggio a strappo possano essere applicati in modo veloce e semplice.

Dare colpi sul fissaggio a strappo del platorello abrasivo **5** prima di applicarvi il foglio abrasivo **4** in modo da permettere un'ottimale adesione.

L'elettrotensile è dotato di due fogli abrasivi **2** che, a seconda del rispettivo stato di usura, possono essere sostituiti anche singolarmente.

- **Utilizzare l'elettrotensile solo ed esclusivamente quando sono montati tutti e due i fogli abrasivi.**
- **Utilizzare solo ed esclusivamente fogli abrasivi che abbiano la stessa grana.**

Applicare il foglio abrasivo **4** a filo con un lato del platorello abrasivo **5** e posare quindi il foglio abrasivo sul platorello abrasivo e farlo aderire premendolo con un leggero movimento rotatorio in senso orario.

Per rimuovere il foglio abrasivo **4** afferrarne una punta e staccarla dal platorello abrasivo **5**.

È possibile utilizzare anche i fogli abrasivi della levigatrice a delta Bosch.

Accessori di levigatura come veli abrasivi/feltri di lucidatura vengono fissati sulla piastra di levigatura procedendo allo stesso modo.

Scelta del foglio abrasivo

A seconda del materiale in lavorazione ed in funzione del livello di levigatura della superficie che si vuole raggiungere, si hanno a disposizione fogli abrasivi di diversa qualità:

| | Grana | |
|--|--------|---------|
| red:Wood Per lavorare ogni tipo di materiale a base di legno | | 40–180 |
| Per una prelevigatura p. es. di travi e tavole ruvide e non piallate | grossa | 40 |
| Per levigatura in piano e per correggere piccole superfici non perfettamente piane | media | 80, 120 |
| Per levigatura finale e levigatura di rifinitura di legni duri | fine | 180 |
| white:Paint Per lavorare strati di colore e di vernice oppure materiali per applicazioni di base quali stucchi e spatola | | 40–180 |
| Per rimozione di vernice | grossa | 40 |
| Per la rimozione di vernici di fondo | media | 80, 120 |
| Per la levigatura finale di materiali di fondo prima della verniciatura | fine | 180 |

Per la rifinitura oppure la lucidatura in modo particolare di metallo e materiale pietroso utilizzare velo abrasivo/feltro pulitura.

A seconda della qualità di lavorazione richiesta per la superficie del pezzo in lavorazione devono essere utilizzati tipi diversi di velo abrasivo oppure di feltro pulitura.

Sostituire la piastra di levigatura (vedi figura D)

- 1 Infilare verso destra lo spingitore SDS per lo sblocco del platorello abrasivo **6** fino all'arresto.
- 2 Togliere il platorello abrasivo **5**.
- 3 Inserire la piastra di levigatura **5** dalla parte inferiore contro l'attacco del platorello abrasivo e premerla forte.
- 4 Infilare verso sinistra lo spingitore SDS per lo sblocco del platorello abrasivo **6** fino all'arresto.

Se per esempio la punta anteriore del foglio abrasivo dovesse essere usurata è anche possibile smontare la completa piastra di levigatura e riapplicarla poi spostandola – di 120°.

Speciali piastre di levigatura

Il platorello abrasivo fornito in dotazione **5** può essere sostituito con platorelli abrasivi speciali disponibili come accessori opzionali.

Il montaggio del platorello abrasivo speciale avviene in maniera corrispondente alla sostituzione del platorello abrasivo fornito in dotazione.

L'applicazione e la rimozione del rispettivo foglio abrasivo avviene in maniera corrispondente alla sostituzione del foglio abrasivo originale.

Piastra di prolunga levigagelosisie (vedere figura E)

L'impiego della piastra di prolunga levigagelosisie **11** consente di lavorare punti difficilmente accessibili come p. es. lamelle a finestre, armadietti oppure porte.

Lingua di levigatura, piatta (vedere figura F)

La lingua di levigatura piatta **13** permette la lavorazione di scanalature sottili e spazi intermedi stretti.

Lingua di levigatura, ovale (vedere figura G)

La lingua ovale di levigatura **14** consente la lavorazione di corpi curvi e corpi concavi oppure di superfici concave come possono trovarsi per esempio su mobili, ringhiere oppure caloriferi.

Uso

Messa in funzione

- **Osservare la tensione di rete! La tensione della rete deve corrispondere a quella indicata sulla targhetta dell'elettrotensile. Gli elettrotensili con l'indicazione di 230 V possono essere collegati anche alla rete di 220 V.**

Accendere/spengere

Per **accendere** l'elettrotensile spostare l'interruttore di avvio/arresto **1** verso destra in posizione «1».

Per **spengere** l'elettrotensile spostare l'interruttore di avvio/arresto **1** verso sinistra in posizione «0».

Indicazioni operative

- **Prima di posare l'elettrotensile, attendere sempre fino a quando si sarà fermato completamente.**

La potenza di asportazione dell'operazione di levigatura viene determinata principalmente dalla selezione del foglio abrasivo.

Soltanto fogli abrasivi in perfetto stato possono garantire buone prestazioni abrasive e non sottopongono l'elettrotensile a sforzi eccessivi.

Per aumentare la durata dei fogli abrasivi avere sempre cura di esercitare una pressione uniforme.

Un eccessivo aumento della pressione esercitata non comporta una più alta prestazione abrasiva ma provoca una maggiore usura dell'elettrotensile e del foglio abrasivo.

Per poter levigare con precisione angoli, spigoli e punti difficilmente accessibili è possibile anche lavorare soltanto con la punta oppure con uno spigolo della piastra di levigatura.

Una volta utilizzato un foglio abrasivo per la lavorazione del metallo non utilizzarlo più per altri materiali.

Utilizzare esclusivamente accessori di levigatura originali Bosch.

Manutenzione ed assistenza

Manutenzione e pulizia

- **Prima di qualunque intervento sull'elettrotensile estrarre la spina di rete dalla presa.**
- **Per poter garantire buone e sicure operazioni di lavoro, tenere sempre puliti l'elettrotensile e le prese di ventilazione.**

Se nonostante gli accurati procedimenti di produzione e di controllo l'elettrotensile dovesse guastarsi, la riparazione va fatta effettuare da un punto di assistenza autorizzato per gli elettrotensili Bosch.

In caso di richieste o di ordinazione di pezzi di ricambio, comunicare sempre il codice prodotto a 10 cifre riportato sulla targhetta di fabbricazione dell'elettrotensile!

Servizio post-vendita

Per prendere visione dei disegni in vista esplosa e delle informazioni relative ai pezzi di ricambio consultare il sito:

www.bosch-pt.com

Italia

Robert Bosch S.p.A.

Via Giovanni da Udine 15

20156 Milano

☎ +39 02 / 36 96 26 63

Fax +39 02 / 36 96 26 62

☎ Filo diretto con Bosch: +39 02 / 36 96 23 14

www.Bosch.it

Svizzera

☎ 0 44 / 8 47 15 13

Fax 0 44 / 8 47 15 53

Smaltimento

Avviare ad un riciclaggio rispettoso dell'ambiente gli imballaggi, gli elettrotensili e gli accessori dismessi.

Solo per i Paesi della CE:



Non gettare elettrotensili dismessi tra i rifiuti domestici!

Conformemente alla norma della direttiva CE 2002/96 sui rifiuti di apparecchiature elettriche ed elettroniche (RAEE) ed all'attuazione del recepimento nel diritto nazionale, gli elettrotensili diventati inservibili devono essere raccolti separatamente ed essere inviati ad una riutilizzazione ecologica.

Con ogni riserva di modifiche tecniche.

Algemene veiligheids waarschuwingen voor elektrische gereedschappen

⚠ WAARSCHUWING Lees alle veiligheids waarschuwingen en alle voorschriften. Als de waarschuwingen en voorschriften niet worden opgevolgd, kan dit een elektrische schok, brand of ernstig letsel tot gevolg hebben.

Bewaar alle waarschuwingen en voorschriften voor toekomstig gebruik.

Het in de waarschuwingen gebruikte begrip „elektrisch gereedschap” heeft betrekking op elektrische gereedschappen voor gebruik op het stroomnet (met netsnoer) en op elektrische gereedschappen voor gebruik met een accu (zonder netsnoer).

1) Veiligheid van de werkomgeving

- a) **Houd uw werkomgeving schoon en goed verlicht.** Een rommelige of onverlichte werkomgeving kan tot ongevallen leiden.
- b) **Werk met het elektrische gereedschap niet in een omgeving met explosiegevaar waarin zich brandbare vloeistoffen, brandbare gassen of brandbaar stof bevinden.** Elektrische gereedschappen veroorzaken vonken die het stof of de dampen tot ontsteking kunnen brengen.
- c) **Houd kinderen en andere personen tijdens het gebruik van het elektrische gereedschap uit de buurt.** Wanneer u wordt afgeleid, kunt u de controle over het gereedschap verliezen.

2) Elektrische veiligheid

- a) **De aansluitstekker van het elektrische gereedschap moet in het stopcontact passen. De stekker mag in geen geval worden veranderd. Gebruik geen adapterstekkers in combinatie met gearde elektrische gereedschappen.** Onveranderde stekkers en passende stopcontacten beperken het risico van een elektrische schok.
- b) **Voorkom aanraking van het lichaam met gearde oppervlakken, bijvoorbeeld van buizen, verwarmingen, fornuizen en koelkasten.** Er bestaat een verhoogd risico door een elektrische schok wanneer uw lichaam geaard is.
- c) **Houd het gereedschap uit de buurt van regen en vocht.** Het binnendringen van water in het elektrische gereedschap vergroot het risico van een elektrische schok.

d) **Gebruik de kabel niet voor een verkeerd doel, om het elektrische gereedschap te dragen of op te hangen of om de stekker uit het stopcontact te trekken. Houd de kabel uit de buurt van hitte, olie, scherpe randen en bewegende gereedschapsdelen.** Beschadigde of in de war geraakte kabels vergroten het risico van een elektrische schok.

e) **Wanneer u buitenshuis met elektrisch gereedschap werkt, dient u alleen verlengkabels te gebruiken die voor gebruik buitenshuis zijn goedgekeurd.** Het gebruik van een voor gebruik buitenshuis geschikte verlengkabel beperkt het risico van een elektrische schok.

f) **Als het gebruik van het elektrische gereedschap in een vochtige omgeving onvermijdelijk is, dient u een aardlekschakelaar te gebruiken.** Het gebruik van een aardlekschakelaar vermindert het risico van een elektrische schok.

3) Veiligheid van personen

- a) **Wees alert, let goed op wat u doet en ga met verstand te werk bij het gebruik van het elektrische gereedschap. Gebruik geen elektrisch gereedschap wanneer u moebent of onder invloed staat van drugs, alcohol of medicijnen.** Een moment van onoplettendheid bij het gebruik van het elektrische gereedschap kan tot ernstige verwondingen leiden.
- b) **Draag persoonlijke beschermende uitrusting. Draag altijd een veiligheidsbril.** Het dragen van persoonlijke beschermende uitrusting zoals een stofmasker, slipvaste werkschoenen, een veiligheidshelm of gehoorbescherming, afhankelijk van de aard en het gebruik van het elektrische gereedschap, vermindert het risico van verwondingen.
- c) **Voorkom per ongeluk inschakelen. Controleer dat het elektrische gereedschap uitgeschakeld is voordat u de stekker in het stopcontact steekt of de accu aansluit en voordat u het gereedschap oppakt of draagt.** Wanneer u bij het dragen van het elektrische gereedschap uw vinger aan de schakelaar hebt of wanneer u het gereedschap ingeschakeld op de stroomvoorziening aansluit, kan dit tot ongevallen leiden.
- d) **Verwijder schroefinstelgereedschappen of schroef sleutels voordat u het elektrische gereedschap inschakelt.** Een instelgereedschap of sleutel in een draaiend deel van het gereedschap kan tot verwondingen leiden.

- e) **Voorkom een onevenwichtige lichaams-houding. Zorg ervoor dat u stevig staat en steeds in evenwicht blijft.** Daardoor kunt u het elektrische gereedschap in onverwachte situaties beter onder controle houden.
- f) **Draag geschikte kleding. Draag geen loshangende kleding of sieraden. Houd haren, kleding en handschoenen uit de buurt van bewegende delen.** Loshangende kleding, lange haren en sieraden kunnen door bewegende delen worden meegenomen.
- g) **Wanneer stofzuigings- of stofopvangvoorzieningen kunnen worden gemon-teerd, dient u zich ervan te verzekeren dat deze zijn aangesloten en juist worden gebruikt.** Het gebruik van een stofafzuiging beperkt het gevaar door stof.
- 4) **Zorgvuldige omgang met en zorgvuldig gebruik van elektrische gereedschappen**
- a) **Overbelast het gereedschap niet. Gebruik voor uw werkzaamheden het daarvoor bestemde elektrische gereedschap.** Met het passende elektrische gereedschap werkt u beter en veiliger binnen het aangegeven capaci-teitsbereik.
- b) **Gebruik geen elektrisch gereedschap waarvan de schakelaar defect is.** Elektrisch gereedschap dat niet meer kan worden in- of uit-geschakeld, is gevaarlijk en moet worden gere-pareerd.
- c) **Trek de stekker uit het stopcontact of neem de accu uit het elektrische gereed-schap voordat u het gereedschap instelt, toebehoren wisselt of het gereedschap weglegt.** Deze voorzorgsmaatregel voorkomt onbedoeld starten van het elektrische gereed-schap.
- d) **Bewaar niet-gebruikte elektrische gereed-schappen buiten bereik van kinderen. Laat het gereedschap niet gebruiken door per-sonen die er niet mee vertrouwd zijn en deze aanwijzingen niet hebben gelezen.** Elektrische gereedschappen zijn gevaarlijk wan-neer deze door onervaren personen worden gebruikt.
- e) **Verzorg het elektrische gereedschap zorg-vuldig. Controleer of bewegende delen van het gereedschap correct functioneren en niet vastklemmen en of onderdelen zoda-nig gebroken of beschadigd zijn dat de werking van het elektrische gereedschap nadelig wordt beïnvloed. Laat deze beschadigde onderdelen voor het gebruik repareren.** Veel ongevallen hebben hun oor-zaak in slecht onderhouden elektrische gereed-schappen.
- f) **Houd snijdende inzetgereedschappen scherp en schoon.** Zorgvuldig onderhouden snijdende inzetgereedschappen met scherpe snijkanten klemmen minder snel vast en zijn gemakkelijker te geleiden.
- g) **Gebruik elektrisch gereedschap, toebeho-ren, inzetgereedschappen en dergelijke volgens deze aanwijzingen. Let daarbij op de arbeidsomstandigheden en de uit te voeren werkzaamheden.** Het gebruik van elektrische gereedschappen voor andere dan de voorziene toepassingen kan tot gevaarlijke situa-ties leiden.
- 5) **Service**
- a) **Laat het elektrische gereedschap alleen repareren door gekwalificeerd en vakkun-dig personeel en alleen met originele ver-vangingsonderdelen.** Daarmee wordt gewaarborgd dat de veiligheid van het gereed-schap in stand blijft.

Gereedschapspecifieke veiligheidsvoorschriften

- ▶ **Gebruik het elektrische gereedschap alleen voor droog schuren.** Het binnendringen van water in het elektrische gereedschap vergroot het risico van een elektrische schok.
- ▶ **Let op, brandgevaar! Voorkom oververhitting van het te schuren materiaal en de schuurma-chine. Maak voor onderbrekingen van de werkzaamheden altijd de stofzak leeg.** Schuurstof in stofzak, microfilter, papieren stofzak (filterzak of filter van de stofzuiger) kan zelf ontbran-den onder ongunstige omstandigheden, bijvoor-beeld wegliggende vonken bij het schuren van metalen. Bijzonder gevaar bestaat als het schuur-stof vermengd is met resten lak, polyurethaan of andere chemische stoffen en het schuurmateriaal na langdurige werkzaamheden heet is.
- ▶ **Zet het werkstuk vast.** Een met spanvoorzienin-gen of een bankschroef vastgehouden werkstuk wordt beter vastgehouden dan u met uw hand kunt doen.
- ▶ **Bewerk geen asbesthoudend materiaal.** Asbest geldt als kankerverwekkend.
- ▶ **Tref veiligheidsmaatregelen wanneer er bij werkzaamheden stoffen kunnen ontstaan die schadelijk voor de gezondheid, brandbaar of explosief zijn.** Bijvoorbeeld: sommige soorten stof gelden als kankerverwekkend. Draag een stofmas-ker en gebruik een afzuiging voor stof en spanen, als deze kan worden aangesloten.

- ▶ **Houd uw werkplek schoon.** Materiaalmengsels zijn bijzonder gevaarlijk. Stof van lichte metalen kan ontvlammen of exploderen.
- ▶ **Gebruik het elektrische gereedschap niet met een beschadigde kabel. Raak de beschadigde kabel niet aan en trek de stekker uit het stopcontact als de kabel tijdens de werkzaamheden wordt beschadigd.** Beschadigde kabels vergroten het risico van een elektrische schok.

Functiebeschrijving



Lees alle veiligheidsaanschuivingen en alle voorschriften. Als de waarschuwingen en voorschriften niet worden opgevolgd, kan dit een elektrische schok, brand of ernstig letsel tot gevolg hebben.

Gebruik volgens bestemming

Het gereedschap is bestemd voor het droog schuren en polijsten van hout, plamuur en gelakte oppervlakken. Het is bijzonder geschikt voor profielen, hoeken en moeilijk bereikbare plaatsen.

Afgebeelde componenten

De componenten zijn genummerd zoals op de afbeelding van het elektrische gereedschap op de pagina met afbeeldingen.

- 1 Aan/uit-schakelaar
- 2 Stofbox compleet (microfiltersysteem)
- 3 Blokkeerhendel voor stofbox
- 4 Schuurblad*
- 5 Schuurplateau
- 6 SDS-schuiw voor ontgrendeling schuurplateau
- 7 Uitblaasopening
- 8 Filterelement (microfiltersysteem)
- 9 Afzuigaansluiting*
- 10 Afzuigslang*
- 11 Lamellenvorzetstuk*
- 12 Schuurblad voor schuurtong*
- 13 Schuurtong, plat*
- 14 Schuurtong, ovaal*

* Niet elk afgebeeld en beschreven toebehoren wordt standaard meegeleverd.

Technische gegevens

| Multischuurmachine | | PSM 160 A |
|--|-------------------|---------------|
| Zaaknummer | | 3 603 C77 0.. |
| Opgenomen vermogen | W | 160 |
| Onbelast toerental | min ⁻¹ | 12 000 |
| Onbelast aantal schuurbewegingen | min ⁻¹ | 24 000 |
| Oppervlakte schuurblad | cm ² | 104 |
| Draaicirkeldiameter | mm | 1,6 |
| Gewicht volgens EPTA-Procedure 01/2003 | kg | 1,4 |
| Isolatieklasse | | □/II |

Gegevens gelden voor nominale spanningen [U] 230/240 V. Bij lagere spanningen en bij per land verschillende uitvoeringen kunnen deze gegevens afwijken.

Let op het zaaknummer op het typeplaatje van het elektrische gereedschap. De handelsbenamingen van sommige elektrische gereedschappen kunnen afwijken.

Informatie over geluid en trillingen

Meetwaarden bepaald volgens EN 60745.

Het A-gewogen geluidsdruk niveau van het gereedschap bedraagt kenmerkend 76 dB(A). Onzekerheid K=3 dB.

Het geluidsniveau tijdens de werkzaamheden kan 85 dB(A) overschrijden.

Draag een gehoorbescherming.

De hand/arm-trilling is kenmerkend minder dan 2,5 m/s².

WAARSCHUWING Het in deze gebruiksaanwijzing vermelde trillingsniveau is gemeten met een volgens EN 60745 genormeerde meetmethode en kan worden gebruikt voor het vergelijken van gereedschappen.

Het trillingsniveau verandert afhankelijk van het gebruik van het elektrische gereedschap en kan in sommige gevallen boven de in deze gebruiksaanwijzing aangegeven waarde liggen. De trillingsbelasting kan onderschat worden als het elektrische gereedschap regelmatig op dergelijke wijze wordt gebruikt.

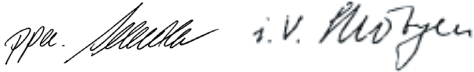
Opmerking: Voor een nauwkeurige schatting van de trillingsbelasting tijdens een bepaalde arbeidsperiode moet ook rekening worden gehouden met de tijd waarin het gereedschap uitgeschakeld is, of waarin het gereedschap wel loopt, maar niet werkelijk wordt gebruikt. Dit kan de trillingsbelasting gedurende de gehele arbeidsperiode duidelijk verminderen.

Conformiteitsverklaring

Wij verklaren als alleen verantwoordelijke dat dit product voldoet aan de volgende normen en normatieve documenten: EN 60745 volgens de bepalingen van de richtlijnen 89/336/EEG, 98/37/EG.

Dr. Egbert Schneider
Senior Vice President
Engineering

Dr. Eckerhard Strötgen
Head of Product
Certification



08.07.2006, Robert Bosch GmbH, Power Tools Division
D-70145 Leinfelden-Echterdingen

Montage

Afzuiging van stof en spanen

- ▶ **Trek altijd voor werkzaamheden aan het elektrische gereedschap de stekker uit het stopcontact.**

Eigen afzuiging met stofbox (zie afbeelding A1 – A4)

Plaats de stofbox **2** op de uitblaasopening **7** tot deze vastklikt.

Voor het leegmaken van de stofbox **2** drukt u op de blokkeerhendel **3** aan de zijkant van de stofbox (❶). Trek de stofbox naar onderen los (❷).

Voor het openen van de stofbox **2** dient u met de stofbox, zoals op de afbeelding getoond, op een vaste ondergrond te kloppen, om het stof los te maken van het filterelement.

Pak de stofbox **2** vast aan bij de greepuitsparing, klap het filterelement **8** naar boven weg en maak de stofbox leeg. Reinig de lamellen van het filterelement **8** met een zachte borstel.

Externe afzuiging (zie afbeelding B)

Steek de afzuigadapter **9** op de uitblaasopening **7**. Let erop dat de blokkeerhendels van de afzuigadapter vastklikken. Aan de afzuigadapter **9** kan een afzuigslang met een diameter van 19 mm worden aangesloten.

Verbind de afzuigslang **10** met een stofzuiger (toebehooren). Een overzicht van aansluitingen op verschillende stofzuigers vindt u aan het einde van deze gebruiksaanwijzing.

Voor de demontage van de afzuigadapter **9** drukt u de blokkeerhendel daarvan achteraan samen en trekt u de afzuigadapter los.

De stofzuiger moet geschikt zijn voor het te bewerken materiaal.

Gebruik bij het afzuigen van voor de gezondheid bijzonder gevaarlijk, kankerverwekkend of droog stof een speciale zuiger.

Schuurblad wisselen (zie afbeelding C)

- ▶ **Trek altijd voor werkzaamheden aan het elektrische gereedschap de stekker uit het stopcontact.**

Verwijder vuil en stof van het schuurplateau **5**, bijvoorbeeld met een kwast, voordat u een nieuw schuurblad aanbrengt.

Als u een optimale stofafzuiging wilt bereiken, dient u erop te letten dat de perforaties in het schuurblad overeenkomen met de boorgaten in het schuurplateau.

Het schuurplateau **5** is voorzien van klitweefsel, zodat u schuurbladen met klit hechting snel en eenvoudig kunt bevestigen.

Klop het klitweefsel van het schuurplateau **5** voor het aanbrengen van het schuurblad **4** uit, om een optimale hechting mogelijk te maken.

Het elektrische gereedschap is voorzien van twee schuurbladen die afhankelijk van de slijtagetoestand ook afzonderlijk kunnen worden gewisseld.

- ▶ **Gebruik het elektrische gereedschap alleen als beide schuurbladen gemonteerd zijn.**
- ▶ **Gebruik alleen schuurbladen met dezelfde korrel.**

Laat het schuurblad **4** aan één zijde van het schuurplateau **5** goed aansluiten, leg het schuurblad vervolgens op het schuurplateau en druk het met een lichte draai-beweging met de wijzers van de klok mee vast.


Als u het schuurblad **4** wilt verwijderen, pakt u het aan een punt vast en trekt u het van het schuurplateau **5** los.

U kunt de schuurbladen van de Bosch-deltaschuurma-chine gebruiken.

Schuurtoebehoren zoals vlies en polijstvlit worden op dezelfde wijze op het schuurplateau bevestigd.

Keuze van het schuurblad

Afgestemd op het te bewerken materiaal en de gewenste afname van het oppervlak zijn er verschillende schuurbladen verkrijgbaar:

| | Korrel | |
|---|--------|-----------------|
|  Voor het bewerken van alle houtmaterialen | | 40 – 180 |
| Schuren van bijvoorbeeld ruwe, ongeschaafde balken en planken | Grof | 40 |
| Vlakschuren en wegschuren van kleine oneffenheden | Middel | 80, 120 |
| Harde houtsoorten fijn schuren | Fijn | 180 |

| | Korrel | |
|---|--------|-----------------|
| white:Paint Voor het bewerken van verf- en laklagen en basislagen van vulmateriaal en plamuur | | 40 – 180 |
| Voor het afschuren van verf | Grof | 40 |
| Voor het schuren van grondverf | Middel | 80, 120 |
| Voor het opschuren van grondverflagen voor het lakken | Fijn | 180 |

Voor het nabewerken of polijsten, in het bijzonder van metaal en steen, gebruikt u een vlies of een polijstvlit. Afhankelijk van de gewenste oppervlaktekwaliteit van het werkstuk kunnen verschillende vliessorten of polijstvilten worden gebruikt.

Schuurplateau verwisselen (zie afbeelding D)

- ❶ Duw de SDS-schuif voor de ontgrendeling van het schuurplateau **6** tot aan de aanslag naar rechts.
- ❷ Verwijder het schuurplateau **5**.
- ❸ Plaats het schuurplateau **5** van onderen tegen de schuurplateaupopname en druk deze stevig vast.
- ❹ Duw de SDS-schuif voor de ontgrendeling van het schuurplateau **6** tot aan de aanslag naar links.

Als bijvoorbeeld de voorste punt van het schuurblad versleten is, kan ook het complete schuurplateau worden verwijderd en – 120° gedraaid – weer worden teruggeplaatst.

Speciale schuurplateaus

U kunt het meegeleverde schuurplateau **5** vervangen door een als toebehoren verkrijgbaar speciaal schuurplateau.

De montage van het speciale schuurplateau gebeurt op dezelfde wijze als het wisselen van het meegeleverde schuurplateau.

Het aanbrengen en verwijderen van het desbetreffende schuurblad gebeurt op dezelfde wijze als het wisselen van het originele schuurblad.

Lamellenvoorzetstuk (zie afbeelding E)

Door gebruik te maken van het lamellenvoorzetstuk **11** kunt u bijzonder moeilijk bereikbare plaatsen bewerken, zoals lamellen van ramen, kasten en deuren.

Schuurtong, plat (zie afbeelding F)

Met de platte schuurtong **13** kunt u smalle sleuven en nauwe tussenruimten bewerken.

Schuurtong, ovaal (zie afbeelding G)

Met de ovale schuurtong **14** kunt u rondingen en holle ruimten bewerken, of naar binnen gebogen vlakken, bijvoorbeeld van meubels, leuningen of verwarmingsradiatoren.

Gebruik

Ingebruikneming

- ▶ **Let op de netspanning! De spanning van de stroombron moet overeenkomen met de gegevens op het typeplaatje van het elektrische gereedschap. Met 230 V aangeduide elektrische gereedschappen kunnen ook met 220 V worden gebruikt.**

In- en uitschakelen

Als u het elektrische gereedschap wilt **inschakelen** duwt u de aan/uit-schakelaar **1** naar rechts in stand „I”.

Als u het elektrische gereedschap wilt **uitschakelen** duwt u de aan/uit-schakelaar **1** naar links in stand „0”.

Tips voor de werkzaamheden

- ▶ **Wacht tot het elektrische gereedschap tot stilstand is gekomen voordat u het neerlegt.**

Het afnamevermogen bij het schuren wordt in hoofdzaak bepaald door de keuze van het schuurblad.

Alleen onbeschadigde schuurbladen zorgen voor een goede schuurcapaciteit en ontzien het elektrische gereedschap.

Let op een gelijkmatige aandrukkracht om de levensduur van de schuurbladen te verlengen.

Een overmatige verhoging van de aandrukkracht leidt niet tot een groter schuurvermogen, maar wel tot een sterkere slijtage van het elektrische gereedschap en het schuurblad.

Voor zeer nauwkeurig schuren van hoeken, randen en moeilijk bereikbare gebieden kunt u ook alleen met de punt of een rand van het schuurplateau werken.

Gebruik een schuurblad waarmee metaal is bewerkt niet meer voor andere materialen.

Gebruik uitsluitend origineel Bosch-schuurtoebehoren.

Onderhoud en service

Onderhoud en reiniging

- ▶ **Trek altijd voor werkzaamheden aan het elektrische gereedschap de stekker uit het stopcontact.**
- ▶ **Houd het elektrische gereedschap en de ventilatieopeningen altijd schoon om goed en veilig te werken.**

Mocht het elektrische gereedschap ondanks zorgvuldige fabricage- en testmethoden toch defect raken, dient de reparatie te worden uitgevoerd door een erkende klantenservice voor Bosch elektrische gereedschappen.

Vermeld bij vragen en bestellingen van vervangingsonderdelen altijd het uit tien cijfers bestaande zaaknummer volgens het typeplaatje van het elektrische gereedschap.

Technische dienst en klantenservice

Explosietekeningen en informatie over vervangingsonderdelen vindt u op:

www.bosch-pt.com

Nederland

☎ +31 (0)76/579 54 54
Fax +31 (0)76/579 54 94
E-mail: Gereedschappen@nl.bosch.com

België en Luxemburg

☎ +32 (0)70/22 55 65
Fax +32 (0)70/22 55 75
E-mail: Outillage.Gereedschap@be.bosch.com

Afvalverwijdering

Elektrische gereedschappen, toebehoren en verpakkingen moeten op een voor het milieu verantwoorde wijze worden hergebruikt.

Alleen voor landen van de EU:



Gooi elektrische gereedschappen niet bij het huisvuil.

Volgens de Europese richtlijn 2002/96/EG over elektrische en elektronische oude apparaten en de omzetting van de richtlijn in nationaal recht

moeten niet meer bruikbare elektrische gereedschappen apart worden ingezameld en op een voor het milieu verantwoorde wijze worden hergebruikt.

Wijzigingen voorbehouden.

Allmänna säkerhetsanvisningar för elverktyg



Läs noga igenom alla anvisningar.

Fel som uppstår till följd av att anvisningarna nedan inte följts kan orsaka elstöt, brand och/eller allvarliga kroppsskador.

Förvara alla varningar och anvisningar för framtida bruk.

Nedan använt begrepp "Elverktyg" hänför sig till nät-drivna elverktyg (med nätsladd) och till batteridrivna elverktyg (sladdlösa).

1) Arbetsplats säkerhet

- Håll arbetsplatsen ren och välbelyst.** Oordning på arbetsplatsen och dåligt belyst arbetsområde kan leda till olyckor.
- Använd inte elverktyget i explosionsfarlig omgivning med brännbara vätskor, gaser eller damm.** Elverktygen alstrar gnistor som kan antända dammet eller gaserna.
- Håll under arbetet med elverktyget barn och obehöriga personer på betryggande avstånd.** Om du störs av obehöriga personer kan du förlora kontrollen över elverktyget.

2) Elektrisk säkerhet

- Elverktygets stickpropp måste passa till vägguttaget. Stickproppen får absolut inte förändras. Använd inte adapterkontakter tillsammans med skyddsjordade elverktyg.** Oförändrade stickproppar och passande vägguttag reducerar risken för elstöt.
- Undvik kroppskontakt med jordade ytor som t. ex. rör, värmeelement, spisar och kylskåp.** Det finns en större risk för elstöt om din kropp är jordad.
- Skydda elverktyget mot regn och väta.** Tränger vatten in i ett elverktyg ökar risken för elstöt.
- Missbruka inte nätsladden och använd den inte för att bära eller hänga upp elverktyget och inte heller för att dra stickproppen ur vägguttaget. Håll nätsladden på avstånd från värme, olja, skarpa kanter och rörliga maskindelar.** Skadade eller tilltrasslade ledningar ökar risken för elstöt.
- När du arbetar med ett elverktyg utomhus använd endast förlängningssladdar som är avsedda för utomhusbruk.** Om en lämplig förlängningssladd för utomhusbruk används minskar risken för elstöt.
- Använd ett felströmsskydd om det inte är möjligt att undvika elverktygets användning i fuktig miljö.** Felströmsskyddet minskar risken för elstöt.

3) Person säkerhet

- Var uppmärksam, kontrollera vad du gör och använd elverktyget med förnuft. Använd inte elverktyg när du är trött eller om du är påverkad av droger, alkohol eller mediciner.** Under användning av elverktyg kan även en kort ouppmärksamhet leda till allvarliga kroppsskador.
- Bär alltid personlig skyddsutrustning och skyddsglasögon.** Användning av personlig skyddsutrustning som t. ex. dammfiltermask, halkfria säkerhetsskor, skyddshjälm och hörselskydd reducerar alltefter elverktygets typ och användning risken för kroppsskada.
- Undvik oavsiktlig igångsättning. Kontrollera att elverktyget är fränkopplat innan du ansluter stickproppen till vägguttaget och/eller ansluter/tar bort batteriet, tar upp eller bär elverktyget.** Om du bär elverktyget med fingret på strömställaren eller ansluter påkopplat elverktyg till nätströmmen kan olycka uppstå.
- Ta bort alla inställningsverktyg och skruvnycklar innan du kopplar på elverktyget.** Ett verktyg eller en nyckel i en roterande komponent kan medföra kroppsskada.
- Undvik onormala kroppsställningar. Se till att du står stadigt och håller balansen.** I detta fall kan du lättare kontrollera elverktyget i oväntade situationer.
- Bär lämpliga arbetskläder. Bär inte löst hängande kläder eller smycken. Håll håret, kläderna och handskarna på avstånd från rörliga delar.** Löst hängande kläder, långt hår och smycken kan dras in av roterande delar.
- Vid elverktyg med dammsugnings- och uppsamlingsutrustning, se till att denna är rätt monterade och används på korrekt sätt.** Användning av dammsugning minskar de risker damm orsakar.

4) Korrekt användning och hantering av elverktyg

- Överbelasta inte elverktyget. Använd för aktuellt arbete avsett elverktyg.** Med ett lämpligt elverktyg kan du arbeta bättre och säkrare inom angivet effektområde.
- Ett elverktyg med defekt strömställare får inte längre användas.** Ett elverktyg som inte kan kopplas in eller ur är farligt och måste repareras.
- Dra stickproppen ur vägguttaget och/eller ta bort batteriet innan inställningar utförs, tillbehörsdelar byts ut eller elverktyget lagras.** Denna skyddsåtgärd förhindrar oavsiktlig inkoppling av elverktyget.

- d) **Förvara elverktygen oåtkomliga för barn.** Låt elverktyget inte användas av personer som inte är förtrogna med dess användning eller inte läst denna anvisning. Elverktygen är farliga om de används av oerfarna personer.
- e) **Sköt elverktyget omsorgsfullt. Kontrollera att rörliga komponenter fungerar felfritt och inte kärvar, att komponenter inte brustit eller skadats; orsaker som kan leda till att elverktygets funktioner påverkas menligt. Låt skadade delar repareras innan elverktyget tas i bruk.** Många olyckor orsakas av dåligt skötta elverktyg.
- f) **Håll skärverktygen skarpa och rena.** Omsorgsfullt skötta skärverktyg med skarpa eggar kommer inte så lätt i kläm och går lättare att styra.
- g) **Använd elverktyget, tillbehör, insatsverktyg osv. enligt dessa anvisningar. Ta hänsyn till arbetsvillkoren och arbetsmomenten.** Om elverktyget används på ett sätt som det inte är avsett för kan farliga situationer uppstå.

5) Service

- a) **Låt endast kvalificerad fackpersonal reparera elverktyget och endast med originalreservdelar.** Detta garanterar att elverktygets säkerhet upprätthålls.

Verktygsspecifika säkerhetsanvisningar

- ▶ **Använd elverktyget endast för torrslipning.** Tränger vatten in i ett elverktyg ökar risken för elstöt.
- ▶ **Observera brandrisk! Undvika att överhettaslipytan och slipmaskinen. Töm dammbehållaren före arbetspauser.** Slipdammet i damppåsen, mikrofiltret, papperspåsen (eller i filterpåsen resp. dammsugarens filter) kan under ogynnsamma förhållanden antändas av t. ex. gnistor som bildas vid slipning av metall. Särskilt farligt är ett slipdamm som innehåller lack-, uratanrester eller andra kemiska ämnen som kan antändas när arbetsstycket efter en längre tids arbete blir hett.
- ▶ **Säkra arbetsstycket.** Ett arbetsstycke som är fastspänt i en uppspanningsanordning eller ett skruvstycke hålls säkrare än med handen.
- ▶ **Asbesthaltigt material får inte bearbetas.** Asbest anses vara cancerframkallande.

- ▶ **Vida skyddsåtgärder om risk finns för att hälsovådligt, brännbart eller explosivt damm uppstår under arbetet.** Till exempel: Vissa damm klassificeras som cancerframkallande ämnen. Använd en dammfiltermask och om möjligt damm/spånutsugning.
- ▶ **Håll arbetsplatsen ren.** Materialblandningar är särskilt farliga. Lättmetalldamm kan brinna och explodera.
- ▶ **Elverktyget får inte användas med defekt sladd. Berör inte skadad nätsladd, dra sladden ur vägguttaget om den skadats under arbetet.** Skadade nätsladdar ökar risken för elstöt.

Funktionsbeskrivning



Läs noga igenom alla anvisningar.

Fel som uppstår till följd av att anvisningarna nedan inte följts kan orsaka elstöt, brand och/eller allvarliga kroppsskador.

Ändamålsenlig användning

Maskinen är avsedd för torrslipning och polering av trä, spackelmassa samt lackerade ytor. Den är speciellt lämplig för bearbetning av profiler, hörn och svåråtkomliga ställen.

Illustrerade komponenter

Numreringen av komponenterna hänvisar till illustration av elverktyget på grafiksida.

- 1 Strömställare Till/Från
- 2 Filterbox komplett (mikrofiltersystem)
- 3 Låsarm för filterbox
- 4 Slippapper*
- 5 Slippplatta
- 6 SDS-slid för upplåsning av slippplatta
- 7 Utblåsningsstuts
- 8 Filterelement (mikrofiltersystem)
- 9 Utsugningsadapter*
- 10 Utsugnings slang*
- 11 Lamellsliptillsats*
- 12 Slippapper för sliptunga*
- 13 Sliptunga, flat*
- 14 Sliptunga, oval*

*I bruksanvisningen avbildad och beskrivet tillbehör ingår inte standardleveransen.

Tekniska data

| Multislipmaskin | | PSM 160 A |
|------------------------------------|-------------------|---------------|
| Produktnummer | | 3 603 C77 0.. |
| Uptagen märkeffekt | W | 160 |
| Tomgångsvarvtal | min ⁻¹ | 12000 |
| Svängningstal obelastad | min ⁻¹ | 24000 |
| Slippappersyta | cm ² | 104 |
| Sliprörelsens diameter | mm | 1,6 |
| Vikt enligt EPTA-Procedure 01/2003 | kg | 1,4 |
| Skyddsklass | | □/II |

Uppgifterna gäller för märkspänningar [U] 230/240 V. Vid låg spänning och utföranden i vissa länder kan uppgifterna variera. Beakta produktnumret på elverktygets typskylt. Handelsbeteckningarna för enskilda elverktyg kan variera.

Buller-/vibrationsdata

Mätvärdena har bestämts baserande på EN 60745.

Elverktygets A-vägda ljudtrycksnivå når i typiska fall 76 dB(A). Onoggrannhet K=3 dB.

Ljudnivån under arbetet kan överskrida 85 dB(A).

Använd hörselskydd!

Vibrationen i hand-arm underskrider i typiska fall 2,5 m/s².

⚠ VARNING Den vibrationsnivå som anges i dessa anvisningar har uppmätts enligt en i EN 60745 standardiserad mätmetod och kan användas för verktygsjämförelse.

Vibrationsnivån förändras alltefter elverktygets användning och kan i många fall överskrida de värden som anges i dessa anvisningar. Den belastning som vibrationerna orsakar kan underskattas om elverktyget regelbundet används på sådant sätt.

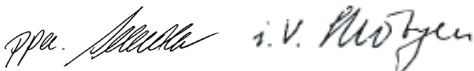
Anvisning: Ta även hänsyn till den tid elverktyget har varit avstängt eller gått utan att vara i verkligt ingrepp när en exakt värdering av vibrationsbelastningen utförs under en bestämd tidsperiod. Detta kan minska vibrationsbelastningen väsentligt under den totala tidsperioden.

Försäkran om överensstämmelse

Vi försäkrar härmed under exklusivt ansvar att denna produkt överensstämmer med följande normer och harmoniserade standarder: EN 60745 enligt bestämmelserna i direktiven 89/336/EEG, 98/37/EG.

Dr. Egbert Schneider
Senior Vice President
Engineering

Dr. Eckerhard Strötgen
Head of Product
Certification



08.07.2006, Robert Bosch GmbH, Power Tools Division
D-70145 Leinfelden-Echterdingen

Montage

Damm-/spånutsugning

► **Dra stickproppen ur nätuttaget innan arbeten utförs på elverktyget.**

Självutsugning med filterbox (se bild A1 – A4)

Skjut upp filterboxen **2** på utblåsningsstutsen **7** tills den låser i läget.

För tömning av filterboxen **2** tryck ned låsarmen **3** på sidan om filterboxen (●). Dra bort filterboxen nedåt (⊖).

Innan filterboxen **2** öppnas knacka boxen mot ett fast underlag som bilden visar för att lösa dammet ur filterelementet.

Grip tag i filterboxen **2** i greppfördjupningen, fäll filterelementet **8** uppåt och töm filterboxen. Rena filterelementets lameller **8** med en mjuk borste.

Extern utsugning (se bild B)

Skjut upp utsugningsadaptorn **9** på utblåsningsstutsen **7**. Kontrollera att utsugningsadaptorns låsarmar snäpper fast. Till utsugningsadaptorn **9** kan en utsugnings slang med en diameter på 19 mm anslutas.

Koppla utsugningsslagen **10** till en dammsugare (tillbehör). En översikt över hur slangen kopplas till olika dammsugare lämnas i slutet av denna bruksanvisning.

För borttagning av utsugningsadaptorn **9** tryck bak till ihop låsarmarna och dra av utsugningsadaptorn.

Dammsugaren måste vara lämplig för det material som ska bearbetas.

Använd för utsugning av hälsovådligt och cancerframkallande eller torrt damm en specialdammsugare.

Byte av slippapper (se bild C)

► **Dra stickproppen ur nätuttaget innan arbeten utförs på elverktyget.**

Innan ett nytt slippapper läggs upp ska smuts och damm avlägsnas från slipplattan **5**, t. ex. med en pensel.

För att optimal dammutsugning ska kunna garanteras måste slippapperets håll överensstämma med slipplattans.

Slipplattan **5** är försedd med en kardborrsväv för snabb och enkel infästning av slippapperen med kardborrs-system.

Knacka slipplattans **5** kardborrsväv ren innan slippapperet **4** sätts på för att uppnå optimal infästning.

Elverktyget är utrustat med 2 slippapper som kan bytas separat beroende på nedslitningsgraden.

► **Elverktyget får endast användas med båda slippapperen monterade.**

► **Använd endast slippapper med samma kornstorlek.**

Sätt upp slippapperet **4** kant i kant på slipplattans **5** ena sida och tryck sedan fast slippapperet genom att samtidigt lätt vrida papperet medurs.

För borttagning av slippapperet **4** grip tag i ett hör och dra av papperet från slipplattan **5**.

Bosch-deltaslipens slippapper kan användas.

Sliptillbehör som fiber/polerfilt placeras på samma sätt på slipplattan.

Val av slippapper

Slippapper finns att tillgå i olika utföranden som motsvarar material som ska bearbetas och önskad nedslipningseffekt:

| | Kornstorlek | |
|---|-------------|---------------|
| red:Wood För bearbetning av alla träslag | | 40–180 |
| För förslipning t. ex. av råa, ohvylade bjälkar och brädor | grov | 40 |
| För planslipning och planing av mindre ojämnheter | medelgrov | 80, 120 |
| För färdig- och finslipning av hårt trä | fin | 180 |
| white:Paint För slipning av färg-/ lackskikt resp. grundning som filler och spackel | | 40–180 |
| För nedslipning av färg | grov | 40 |
| För slipning av grundfärg | medelgrov | 80, 120 |
| För slipning av mellanstrykningsfärg före lackering | fin | 180 |

Använd fiber/polerfilt speciellt för efterbearbetning och polering av metall och sten.

Välj olika typer av fiber resp. polerfilt enligt önskad ytkvalitet på arbetsstycket.

Byte av slipplatta (se bild D)

- 1 Skjut SDS-sliden för slipplattans upplåsning **6** åt höger mot anslag.
- 2 Ta bort slipplattan **5**.
- 3 För slipplattan **5** underifrån mot slipplattans fäste och tryck kraftigt fast.
- 4 Skjut SDS-sliden för slipplattans upplåsning **6** åt vänster mot anslag.

Är exempelvis slippapperets främre spets nedsliten kan slipplattan tas bort och för återmontering vändas 120°.

Specialslipplattor

Den medlevererade slipplattan **5** kan vid behov bytas mot en specialslipplatta som finns att köpa som tillbehör.

Specialslipplattan monteras på samma sätt som medlevererad slipplatta.

Påsättning och borttagning av slippapperet sker på samma sätt som vid byte av originalslippapper.

Lamellsliptillsats (se bild E)

Med lamellsliptillsatsen **11** kan mycket svåråtkomliga ställen bearbetas som t. ex. lameller på fönster, skåp och dörrar.

Sliptunga, flat (se bild F)

Med den flata sliptungan **13** kan smala slitsar och mellanrum bearbetas.

Sliptunga, oval (se bild G)

Med den ovala sliptungan **14** kan rundningar, ihålligheter och kupiga ytor t. ex. på möbler, räckben och värmeelement bearbetas.

Drift

Driftstart

- **Beakta nätspänningen! Kontrollera att strömkällans spänning överensstämmer med uppgifterna på elverktygets typskylt. Elverktyg märkta med 230 V kan även anslutas till 220 V.**

In- och urkoppling

Tippa för **start** av elverktyget strömställaren Till/Från **1** åt höger till läget "I".

För **frånkoppling** av elverktyget tippa strömställaren Till/Från **1** åt vänster till läget "0".

Arbetsanvisningar

- ▶ **Vänta tills elverkytet stannat helt innan du lägger bort det.**

Avverkningseffekten vid slipning är huvudsakligen beroende av vilken slippapperskvalitet som valts.

Endast felfria slippapper ger gott slipresultat samtidigt som de skonar elverkytet.

Slippapperen kan användas under en längre tid om slipning sker med jämnt anliggningstryck.

Ett kraftigt ökat anliggningstryck medför inte en högre slipeffekt, utan kraftigare förslitning på elverkyt och slippapper.

För punktexakt slipning av hörn, kanter och svåråtkomliga partier kan även slipp Plattans spets eller kant användas.

Slippapper som använts för slipning av metall får inte längre användas för andra material.

Använd endast original Bosch sliptillbehör.

Underhåll och service

Underhåll och rengöring

- ▶ **Dra stickproppen ur nätuttaget innan arbeten utförs på elverkytet.**
- ▶ **Håll elverkytet och dess ventilationsöppningar rena för bra och säkert arbete.**

Om i elverkytet trots exakt tillverkning och sträng kontroll störning skulle uppstå, bör reparation utföras av auktoriserad serviceverkstad för Bosch elverkyt.

Ange alltid vid förfrågningar och reservdelsbeställningar det 10-siffriga produktnumret som finns på elverkytets typskylt.

Service och kundrådgivare

Sprängskissar och information om reservdelar lämnas under:

www.bosch-pt.com

☎ +46 (0)20 41 44 55

Fax..... +46 (0)11 18 76 91

Avfallshantering

Elverkyt, tillbehör och förpackning ska omhändertas på miljövänligt sätt för återvinning.

Endast för EU-länder:



Släng inte elverkyt i hushållsavfall! Enligt europeiska direktivet 2002/96/EG för kasserade elektriska och elektroniska apparater och dess modifiering till nationell rätt måste obrukbara elverkyt omhändertas separat och på miljövänligt sätt lämnas in för återvinning.

Ändringar förbehålles.

Všeobecná varovná upozornění pro elektronářadí

VAROVÁNÍ Čtěte všechna varovná upozornění a pokyny. Zanedbání při dodržování varovných upozornění a pokynů mohou mít za následek úder elektrickým proudem, požár a/nebo těžká poranění.

Všechna varovná upozornění a pokyny do budoucna uschovejte.

Ve varovných upozorněních použitý pojem „elektronářadí“ se vztahuje na elektronářadí provozované na el. síti (se síťovým kabelem) a na elektronářadí provozované na akumulátoru (bez síťového kabelu).

1) Bezpečnost pracovního místa

- Udržujte Vaše pracovní místo čisté a dobře osvětlené.** Nepořádek nebo neosvětlené pracovní oblasti mohou vést k úrazům.
- S elektronářadím nepracujte v prostředí ohroženém explozí, kde se nacházejí hořlavé kapaliny, plyny nebo prach.** Elektronářadí vytváří jiskry, které mohou prach nebo páry zapálit.
- Děti a jiné osoby udržujte při použití elektronářadí daleko od Vašeho pracovního místa.** Při rozptýlení můžete ztratit kontrolu nad strojem.

2) Elektrická bezpečnost

- Připojovací zástrčka elektronářadí musí lícovat se zásuvkou. Zástrčka nesmí být žádným způsobem upravena. Společně s elektronářadím s ochranným uzemněním nepoužívejte žádné adaptérové zástrčky.** Neupravené zástrčky a vhodné zásuvky snižují riziko úderu elektrickým proudem.
- Zabraňte kontaktu těla s uzemněnými povrchy, jako např. potrubí, topení, sporáky a chladničky.** Je-li Vaše tělo uzemněno, existuje zvýšené riziko úderu elektrickým proudem.
- Chraňte stroj před deštěm a vlhkem.** Vniknutí vody do elektronářadí zvyšuje nebezpečí úderu elektrickým proudem.
- Dbejte na účel kabelu, nepoužívejte jej k nošení či zavěšení elektronářadí nebo k vytáhnutí zástrčky ze zásuvky. Udržujte kabel daleko od tepla, oleje, ostrých hran nebo pohyblivých dílů stroje.** Poškozené nebo spletené kabely zvyšují riziko úderu elektrickým proudem.

- Pokud pracujete s elektronářadím venku, použijte pouze takové prodlužovací kabely, které jsou způsobilé i pro venkovní použití.** Použití prodlužovacího kabelu, jež je vhodný pro použití venku, snižuje riziko úderu elektrickým proudem.
- Pokud se nelze vyhnout provozu elektronářadí ve vlhkém prostředí, použijte proudový chránič.** Nasazení proudového chrániče snižuje riziko úderu elektrickým proudem.

3) Bezpečnost osob

- Bud'te pozorní, dávejte pozor na to, co děláte a přistupujte k práci s elektronářadím rozumně. Nepoužívejte žádné elektronářadí pokud jste unaveni nebo pod vlivem drog, alkoholu nebo léků.** Moment nepozornosti při použití elektronářadí může vést k vážným poraněním.
- Noste osobní ochranné pomůcky a vždy ochranné brýle.** Nošení osobních ochranných pomůcek jako maska proti prachu, bezpečnostní obuv s protiskluzovou podrážkou, ochranná přilba nebo sluchátka, podle druhu nasazení elektronářadí, snižují riziko poranění.
- Zabraňte neúmyslnému uvedení do provozu. Přesvědčte se, že je elektronářadí vypnuté dříve než jej uchopíte, poneseťe či připojíte na zdroj proudu a/nebo akumulátor.** Máte-li při nošení elektronářadí prst na spínači nebo pokud stroj připojíte ke zdroji proudu zapnutý, pak to může vést k úrazům.
- Než elektronářadí zapnete, odstraňte seřizovací nástroje nebo šroubováky.** Nástroj nebo klíč, který se nachází v otáčivém dílu stroje, může vést k poranění.
- Vyvarujte se abnormálního držení těla. Zajistěte si bezpečný postoj a udržujte vždy rovnováhu.** Tím můžete elektronářadí v neočekávaných situacích lépe kontrolovat.
- Noste vhodný oděv. Nenoste žádný volný oděv nebo šperky. Vlasy, oděv a rukavice udržujte daleko od pohybujících se dílů.** Volný oděv, šperky nebo dlouhé vlasy mohou být zachyceny pohybujícími se díly.
- Lze-li namontovat odsávací či zachycující přípravky, přesvědčte se, že jsou připojeny a správně použity.** Použití odsávání prachu může snížit ohrožení prachem.

- 4) **Svědomité zacházení a používání elektronářadí**
- a) **Stroj nepřetěžujte. Pro svou práci použijte k tomu určené elektronářadí.** S vhodným elektronářadím budete pracovat v udané oblasti výkonu lépe a bezpečněji.
 - b) **Nepoužívejte žádné elektronářadí, jehož spínač je vadný.** Elektronářadí, které nelze zapnout či vypnout je nebezpečné a musí se opravit.
 - c) **Než provedete seřízení stroje, výměnu dílů příslušenství nebo stroj odložíte, vytáhněte zástrčku ze zásuvky a/nebo odstraňte akumulátor.** Toto preventivní opatření zabrání neúmyslnému zapnutí elektronářadí.
 - d) **Uchovávejte nepoužívané elektronářadí mimo dosah dětí. Nenechte stroj používat osobám, které se strojem nejsou seznámeny nebo nečetly tyto pokyny.** Elektronářadí je nebezpečné, je-li používáno nezkušenými osobami.
 - e) **Pečujte o elektronářadí svědomitě. Zkontrolujte, zda pohyblivé díly stroje bezvadně fungují a nevzpříčují se, zda díly nejsou zlomené nebo poškozené tak, že je omezena funkce elektronářadí. Poškozené díly nechte před nasazením stroje opravit.** Mnoho úrazů má příčinu ve špatně udržovaném elektronářadí.
 - f) **Řezné nástroje udržujte ostré a čisté.** Pečlivě ošetřované řezné nástroje s ostrými řeznými hranami se méně vzpříčují a dají se lehčeji vést.
 - g) **Používejte elektronářadí, příslušenství, nasazovací nástroje apod. podle těchto pokynů. Respektujte přítom pracovní podmínky a prováděnou činnost.** Použití elektronářadí pro jiné než určující použití může vést k nebezpečným situacím.

5) Servis

- a) **Nechte Vaše elektronářadí opravit pouze kvalifikovaným odborným personálem a pouze s originálními náhradními díly.** Tím bude zajištěno, že bezpečnost stroje zůstane zachována.

Podle typu stroje specifikované bezpečnostní pokyny

- ▶ **Elektronářadí používejte pouze pro suché broušení.** Vniknutí vody do elektrického stroje zvyšuje riziko elektrického úderu.
- ▶ **Pozor, nebezpečí požáru! Zabraňte přehřátí broušeného materiálu a brusky. Před pracovními přestávkami vždy vyprázdněte nádobu s prachem.** Brusný prach v prachovém sáčku, mikrofiltru, papírovém sáčku (nebo ve filtračním sáčku popř. filtru vysavače) se může za nepříznivých podmínek jako je odlet jisker při broušení kovů, samovznítit. Zvláštní nebezpečí vzniká, je-li brusný prach smíchán se zbytky polyuretanů nebo jinými chemickými látkami a broušený materiál je po dlouhé práci horký.
- ▶ **Zajistěte obrobek.** Obrobek pevně uchycený upínacím přípravkem nebo svérákem je držen bezpečněji než Vaší rukou.
- ▶ **Nepracovávajte žádný materiál obsahující azbest.** Azbest je karcinogenní.
- ▶ **Učíte ochranná opatření, pokud při práci může vzniknout zdraví škodlivý, hořlavý nebo výbušný prach.** Například: některý prach je karcinogenní. Noste ochrannou masku proti prachu a použijte, lze-li jej připojit, odsávání prachu či třesek.
- ▶ **Udržujte své pracovní místo čisté.** Směsi materiálů jsou obzvlášť škodlivé. Prach lehkých kovů může hořet nebo explodovat.
- ▶ **Nepoužívejte elektronářadí s poškozeným kabelem. Pokud se kabel během práce poškodí, pak se jej nedotýkejte a vytáhněte síťovou zástrčku.** Poškozené kabely zvyšují riziko elektrického úderu.

Funkční popis



Čtěte všechna varovná upozornění a pokyny. Zanedbání při dodržování varovných upozornění a pokynů mohou mít za následek úraz elektrickým proudem, požár a/nebo těžká poranění.

Určující použití

Stroj je určen k broušení za sucha a k leštění dřeva, tmelu a též lakovaných povrchů. Je zvlášť vhodný pro profily, rohy nebo těžko přístupná místa.

Zobrazené komponenty

Číslování zobrazených komponent se vztahuje na zobrazení elektronářadí na grafické straně.

- 1 Spínač
- 2 Prachový box kompletní (microfilter systém)
- 3 Aretační páčka pro prachový box
- 4 Brusný list*
- 5 Brusná deska
- 6 SDS-přesouvač pro odjištění brusné desky
- 7 Výfukové hrdlo
- 8 Filtrační prvek (microfilter systém)
- 9 Odsávací adaptér*
- 10 Odsávací hadice*
- 11 Lamelový brusný nástavec*
- 12 Brusný list pro brusný jazyk*
- 13 Brusný jazyk, plochý*
- 14 Brusný jazyk, oválný*

*Zobrazené nebo popsané příslušenství nepatří do standardní dodávky.

Technická data

| Multi bruska | | PSM 160 A |
|---------------------------------------|-------------------|---------------|
| Objednací číslo | | 3 603 C77 0.. |
| Jmenovitý příkon | W | 160 |
| Otáčky naprázdno | min ⁻¹ | 12000 |
| Počet kmitů při volnoběhu | min ⁻¹ | 24000 |
| Plocha brusného listu | cm ² | 104 |
| Průměr oscilační kružnice | mm | 1,6 |
| Hmotnost podle EPTA-Procedure 01/2003 | kg | 1,4 |
| Třída ochrany | | □/II |

Údaje platí pro jmenovité napětí [U] 230/240 V. Při nižších napětích a provedení specifických pro jednotlivé země se tyto údaje mohou lišit.

Dbejte prosím objednačního čísla na typovém štítku Vašeho elektronářadí. Obchodní označení jednotlivých elektronářadí se mohou měnit.

Informace o hluku a vibracích

Měřené hodnoty byly zjištěny podle EN 60745.

Hodnocená hladina akustického tlaku A stroje činí typicky 76 dB(A). Nepřesnost K=3 dB.

Hladina hluku může při práci překročit 85 dB(A).

Noste ochranu sluchu!

Vibrace paže je typicky nižší než 2,5 m/s².

VAROVÁNÍ V těchto pokynech uvedená úroveň vibrací byla změřena podle měřících metod normovaných v EN 60745 a může být použita pro porovnání strojů.

Úroveň vibrací se podle nasazení elektronářadí mění a může v některých případech ležet nad hodnotou uvedenou v těchto pokynech. Pokud je

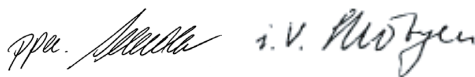
elektronářadí takovým způsobem pravidelně používáno, zatížení vibracemi by se mohlo podcenit. **Upozornění:** Pro přesný odhad zatížení vibracemi během určitého pracovního období by měli být zohledněny i doby, v nichž je stroj vypnutý nebo sice běží, ale fakticky není nasazen. To může zatížení vibracemi po celou pracovní dobu zřetelně zredukovat.

Prohlášení o shodě

Prohlašujeme v plné naší zodpovědnosti, že tento výrobek je v souladu s následujícím normami nebo normativními dokumenty: EN 60745 podle ustanovení směrnice 89/336/EHS, 98/37/ES.

Dr. Egbert Schneider
Senior Vice President
Engineering

Dr. Eckerhard Strötgen
Head of Product
Certification



08.07.2006, Robert Bosch GmbH, Power Tools Division
D-70145 Leinfelden-Echterdingen

Montáž

Odsávání prachu/třísek

► **Před každou prací na elektronářadí vytáhněte zástrčku ze zásuvky.**

Vlastní odsávání pomocí prachového boxu (viz obr. A1–A4)

Nasadte prachový box **2** na výfukové hrdlo **7** až zaskočí.

K vyprázdnění prachového boxu **2** stlačte aretační páčku **3** na straně prachového boxu (1). Prachový box vytáhněte dolů (2).

Před otevřením prachového boxu **2** by jste jej měli, jak je ukázáno na obrázku, oklepat na pevnou podložku kvůli uvolnění prachu na filtračním prvku.

Uchopte prachový box **2** na uchopovacích prohlubních, vyklopte filtrační prvek **8** nahoru a prachový box vyprázdňete. Lamely filtračního prvku **8** čistěte pomocí měkkého kartáče.

Externí odsávání (viz obr. B)

Nastrčte odsávací adaptér **9** na výfukové hrdlo **7**. Dbejte na to, aby aretační páčky odsávacího adaptéru zaskočily. Na odsávací adaptér **9** může být připojena odsávací hadice s průměrem 19 mm.

Odsávací hadici **10** spojte s vysavačem (příslušenství). Přehled přípojek na různé vysavače naleznete na konci tohoto návodu.

Pro demontáž odsávacího adaptéru **9** stlačte aretační páčky vzadu k sobě a odsávací adaptér stáhněte.

Vysavač musí být vhodný pro opracovávání materiál.

Při odsávání obzvlášť zdraví škodlivého, karcinogenního nebo suchého prachu použijte speciální vysavač.

Výměna brusného listu (viz obr. C)

► Před každou prací na elektronářadí vytáhněte zástrčku ze zásuvky.

Před nasazením nového brusného listu odstraňte z brusné desky **5** nečistoty a prach, např. štětcem.

Pro zaručení optimálního odsávání dbejte na to, aby děrování brusného listu souhlasilo s otvory v brusné desce.

Brusná deska **5** je vybavena tkaninou suchého zipu, pomocí níž mohou být brusné listy se suchým zipem rychle a jednoduše upevněny.

Tkaninu suchého zipu brusné desky **5** před nasazením brusného listu **4** vyklepejte, aby bylo umožněno optimální přilnutí.

Elektronářadí je vybaveno 2-ma brusnými listy, které lze po opotřebení i jednotlivě vyměnit.

► Elektronářadí použijte jen tehdy, pokud jsou oba brusné listy namontovány.

► Použijte pouze brusné listy stejné zrnitosti.

Brusný list **4** nasadte na jedné straně brusné desky **5**, poté jej přiložte na brusnou desku a pevně přitlačte s lehkým otočným pohybem ve směru hodinových ručiček.

Pro odejmutí brusného listu **4** jej uchopte na jednom rohu a stáhněte z brusné desky **5**.

Můžete použít brusné listy pro deltabrusku Bosch.

Brusná příslušenství jako rouno či leštící plst' se upevňují na brusnou desku stejným způsobem.

Volba brusného listu

Podle opracovávaného materiálu a požadovaného úběru povrchu jsou k dispozici různé brusné listy:

| | Zrnitost | |
|---|----------|---------------|
| red:Wood K opracování veškerých dřevěných materiálů | | 40 180 |
| K předbroušení např. drsných, nehoblovaných trámů a prken | hrubý | 40 |
| K rovinnému broušení a ke srovnání malých nerovností | střední | 80, 120 |
| Ke konečnému a jemnému broušení tvrdého dřeva | jemný | 180 |

| | Zrnitost | |
|--|----------|---------------|
| white:Paint K opracování barevných a lakovaných vrstev popř. podkladů jako jsou plniva a tmely | | 40 180 |
| K odbroušení barvy | hrubý | 40 |
| K broušení napouštěcích barev | střední | 80, 120 |
| Ke konečnému broušení podkladů pro lakování | jemný | 180 |

K dodatečnému opracování, popř. leštění zejména kovu a kamene použijte rouno či leštící plst'.

Podle požadované kvality povrchu jsou k dispozici různé druhy rouna, resp. leštící plsti.

Výměna brusné desky (viz obr. D)

- SDS přesouvač pro odjištění brusné desky **6** přesuňte až na doraz vpravo.
- Sejměte brusnou desku **5**.
- Zaveďte brusnou desku **5** zespoda proti upnutí brusné desky a pevně ji zatlačte.
- SDS přesouvač pro odjištění brusné desky **6** přesuňte až na doraz vlevo.

Je-li například přední roh brusného listu opotřebený, lze též brusnou desku sejmout a – o 120° otočenou – opět nasadit.

Zvláštní brusné desky

Dodávanou brusnou desku **5** můžete vyměnit za zvláštní brusné desky, jež jsou k dostání jako příslušenství.

Montáž zvláštní brusné desky se děje adekvátně podle výměny dodávané brusné desky.

Nasazení a odejmutí příslušných brusných listů se děje adekvátně podle výměny původních brusných listů.

Lamelový brusný nástavec (viz obr. E)

Použití lamelového brusného nástavce **11** Vám umožní opracování na zvlášť těžce přístupných místech, jako např. lamely oken, skříní či dveří.

Brusný jazyk, plochý (viz obr. F)

Plochý brusný jazyk **13** Vám umožní opracování úzkých štěrbin a těsných prostorů.

Brusný jazyk, oválný (viz obr. G)

Oválný brusný jazyk **14** Vám umožní opracování zaoblení a dutých těles nebo uvnitř klenutých ploch, jako například na nábytku, zábradlí nebo topných tělesech.

Provoz

Uvedení do provozu

- ▶ **Dbejte síťového napětí! Napětí zdroje proudu musí souhlasit s údaji na typovém štítku elektronářadí. Elektronářadí označené 230 V smí být provozováno i na 220 V.**

Zapnutí – vypnutí

K **uvedení do provozu** překlopte spínač **1** vpravo do polohy „I“.

K **vypnutí** elektronářadí překlopte spínač **1** vlevo do polohy „0“.

Pracovní pokyny

- ▶ **Počkejte, až se stroj zastaví, než jej odložíte.**

Výkon úběru je při broušení podstatně určen volbou brusného listu.

Pouze bezvadné brusné listy dávají dobrý brusný výkon a šetří elektronářadí.

Dbejte na rovnoměrný přítlak, abyste zvýšili životnost brusných papírů.

Nadměrné zvýšení přítlaku nevede k vyššímu brusnému výkonu, ale k silnějšímu opotřebení elektronářadí a brusného listu.

K bodově přesnému broušení koutů, hran a těžko přístupných míst můžete pracovat i jen s špičkou nebo krajem brusné desky.

Brusný list, který byl použit pro kov, už nepoužívejte pro jiné materiály.

Používejte pouze originální brusné příslušenství Bosch.

Údržba a servis

Údržba a čištění

- ▶ **Před každou prací na elektronářadí vytáhněte zástrčku ze zásuvky.**
- ▶ **Udržujte elektronářadí a větrací otvory čisté, abyste pracovali dobře a bezpečně.**

Pokud dojde přes i pečlivou výrobu a náročné kontroly k poruše stroje, svěřte provedení opravy autorizovanému servisnímu středisku pro elektronářadí firmy Bosch.

Při všech dotazech a objednávkách náhradních dílů nezbytně prosím uvádějte 10-místné objednací číslo podle typového štítku elektronářadí.

Servis a poradenství pro zákazníky

Technické výkresy a informace k náhradním dílům naleznete na:

www.bosch-pt.com

Robert Bosch odbytová spol. s r.o.

142 01 Praha 4 – Krč

Pod višňovkou 19

☎ +420 261 300 565 – 6

Fax +420 244 401 170

Zpracování odpadů

Elektronářadí, příslušenství a obaly by měly být dodány k opětovnému zhodnocení nepoškozujícím životní prostředí.

Pouze pro země EU:



Nevyhazujte elektronářadí do domovního odpadu!

Podle evropské směrnice 2002/96/ES o starých elektrických a elektronických zařízeních a jejím prosazení v národních zákonech musí být neupotřebitelné elektronářadí rozebrané shromážděno a dodáno k opětovnému zhodnocení nepoškozujícím životní prostředí.

Změny vyhrazeny.

Všeobecné výstražné upozornenia a bezpečnostné pokyny

⚠ POZOR Prečítajte si všetky Výstražné upozornenia a bezpečnostné pokyny. Zanedbanie dodržiavania Výstražných upozornení a pokynov uvedených v nasledujúcom texte môže mať za následok zásah elektrickým prúdom, spôsobiť požiar a/alebo ťažké poranenie.

Tieto Výstražné upozornenia a bezpečnostné pokyny starostlivo uschovajte na budúce použitie.

Pojem „ručné elektrické náradie“ používaný v nasledujúcom texte sa vzťahuje na ručné elektrické náradie napájané zo siete (s prívodnou šnúrou) a na ručné elektrické náradie napájané akumulátorovou batériou (bez prívodnej šnúry).

1) Bezpečnosť na pracovisku

- a) **Pracovisko vždy udržiavajte čisté a dobre osvetlené.** Neporiadok a neosvetlené priestory pracoviska môžu mať za následok pracovné úrazy.
- b) **Týmto náradím nepracujte v prostredí ohrozenom výbuchom, v ktorom sa nachádzajú horľavé kvapaliny, plyny alebo horľavý prach.** Ručné elektrické náradie vytvára iskry, ktoré by mohli prach alebo pary zapáliť.
- c) **Nedovoľte deťom a iným nepovolánym osobám, aby sa počas používania ručného elektrického náradia zdržiavali v blízkosti pracoviska.** Pri odpútaní pozornosti zo strany inej osoby môžete stratiť kontrolu nad náradím.

2) Elektrická bezpečnosť

- a) **Zástrčka prívodnej šnúry ručného elektrického náradia musí pasovať do použitej zásuvky. Zástrčku v žiadnom prípade nijako nemeňte. S uzemneným elektrickým náradím nepoužívajte ani žiadne zástrčkové adaptéry.** Nezmenené zástrčky a vhodné zásuvky znižujú riziko zásahu elektrickým prúdom.
- b) **Vyhýbajte sa telesnému kontaktu s uzemnenými povrchovými plochami, ako sú napr. rúry, vykurovacie telesá, sporáky a chladničky.** Keby by bolo Vaše telo uzemnené, hrozí zvýšené riziko zásahu elektrickým prúdom.
- c) **Chráňte elektrické náradie pred účinkami dažďa a vlhkosti.** Vniknutie vody do ručného elektrického náradia zvyšuje riziko zásahu elektrickým prúdom.

- d) **Nepoužívajte prívodnú šnúru mimo určený účel na nosenie ručného elektrického náradia, ani na jeho zavesenie a zástrčku nevyberajte zo zásuvky ťahaním za prívodnú šnúru. Zabezpečte, aby sa sieťová šnúra nedostala do blízkosti horúceho telesa, ani do kontaktu s olejom, s ostrými hranami alebo pohybujúcimi sa súčiastkami ručného elektrického náradia.** Poškodené alebo zauzlené prívodné šnúry zvyšujú riziko zásahu elektrickým prúdom.
 - e) **Keď pracujete s ručným elektrickým náradím vonku, používajte len také predlžovacie káble, ktoré sú schválené aj na používanie vo vonkajších priestoroch.** Použitie predlžovacieho kábla, ktorý je vhodný na používanie vo vonkajšom prostredí, znižuje riziko zásahu elektrickým prúdom.
 - f) **Ak sa nedá vyhnúť použitiu ručného elektrického náradia vo vlhkom prostredí, použite ochranný spínač pri poruchových prípadoch.** Použitie ochranného spínača pri poruchových prípadoch znižuje riziko zásahu elektrickým prúdom.
- ## 3) Bezpečnosť osôb
- a) **Buďte ostražitý, sústreďte sa na to, čo robíte a k práci s ručným elektrickým náradím pristupujte s rozumom. Nepracujte s ručným elektrickým náradím nikdy vtedy, keď ste unavený, alebo keď ste pod vplyvom drog, alkoholu alebo liekov.** Malý okamih nepozornosti môže mať pri používaní náradia za následok vážne poranenia.
 - b) **Noste osobné ochranné pomôcky a používajte vždy ochranné okuliare.** Nosenie osobných ochranných pomôcok, ako je ochranná dýchacia maska, bezpečnostná pracovná obuv, ochranná prilba alebo chrániče sluchu, podľa druhu ručného elektrického náradia a spôsobu jeho použitia znižujú riziko poranenia.
 - c) **Vyhýbajte sa neúmyselnému uvedeniu ručného elektrického náradia do činnosti. Pred zasunutím zástrčky do zásuvky a/alebo pred pripojením akumulátora, pred chytením alebo prenášaním ručného elektrického náradia sa vždy presvedčte sa, či je ručné elektrické náradie vypnuté.** Ak budete mať pri prenášaní ručného elektrického náradia prst na vypínači, alebo ak ručné elektrické náradie pripojíte na elektrickú sieť zapnuté, môže to mať za následok nehodu.

- d) **Skôr ako náradie zapnete, odstráňte z neho nastavovacie náradie alebo kľúče na skrutky.** Nastavovací nástroj alebo kľúč, ktorý sa nachádza v rotujúcej časti ručného elektrického náradia, môže spôsobiť vážne poranenia osôb.
- e) **Vyhýbajte sa abnormálnym polohám tela. Zapezpečte si pevný postoj, a neprestajne udržiavajte rovnováhu.** Takto budete môcť ručné elektrické náradie v neočakávaných situáciách lepšie kontrolovať.
- f) **Pri práci noste vhodný pracovný odev. Nenoste široké odevy a nemajte na sebe šperky. Vyvarujte sa toho, aby so Vaše vlasy, odev a rukavice dostali do blízkosti rotujúcich súčiastok náradia.** Voľný odev, dlhé vlasy alebo šperky môžu byť zachytené rotujúcimi časťami ručného elektrického náradia.
- g) **Ak sa dá na ručné elektrické náradie namontovať odsávacie zariadenie a zariadenie na zachytávanie prachu, presvedčte sa, či sú dobre pripojené a správne používané.** Používanie odsávacieho zariadenia a zariadenia na zachytávanie prachu znižuje riziko ohrozenia zdravia prachom.
- 4) **Starostlivé používanie ručného elektrického náradia a manipulácia s ním**
- a) **Ručné elektrické náradie nikdy nepreťažujte. Používajte také elektrické náradie, ktoré je určené pre daný druh práce.** Pomocou vhodného ručného elektrického náradia budete pracovať lepšie a bezpečnejšie v uvedenom rozsahu výkonu náradia.
- b) **Nepoužívajte nikdy také ručné elektrické náradie, ktoré má pokazený vypínač.** Náradie, ktoré sa už nedá zapnúť alebo vypnúť, je nebezpečné a treba ho zveriť do opravy odborníkovi.
- c) **Skôr ako začnete náradie nastavovať alebo prestavovať, vymieňať príslušenstvo alebo skôr, ako odložíte náradie, vždy vytiahnite zástrčku sieťovej šnúry zo zásuvky.** Toto preventívne opatrenie zabraňuje neúmyselnému spusteniu ručného elektrického náradia.
- d) **Nepoužívané ručné elektrické náradie uschovávajú tak, aby bolo mimo dosahu detí. Nedovoľte používať pneumatické náradie osobám, ktoré s ním nie sú dôverne oboznámené, alebo ktoré si neprečítali tieto Pokyny.** Ručné elektrické náradie je nebezpečné vtedy, keď ho používajú neskúsené osoby.
- e) **Ručné elektrické náradie starostlivo ošetrujte. Kontrolujte, či pohyblivé súčiastky bezchybne fungujú alebo či neblokujú, či nie sú zlomené alebo poškodené niektoré súčiastky, ktoré by mohli negatívne ovplyvňovať správne fungovanie ručného elektrického náradia. Pred použitím náradia dajte poškodené súčiastky vymeniť.** Veľa nehôd bolo spôsobených nedostatčnou údržbou elektrického náradia.
- f) **Rezné nástroje udržiavajte ostré a čisté.** Starostlivo ošetrované rezné nástroje s ostrými reznými hranami majú menšiu tendenciu k zablokovaniu a ľahšie sa dajú viesť.
- g) **Používajte ručné elektrické náradie, príslušenstvo, nastavovacie nástroje a pod. podľa týchto výstražných upozornení a bezpečnostných pokynov. Pri práci zohľadnite konkrétne pracovné podmienky a činnosť, ktorú budete vykonávať.** Používanie ručného elektrického náradia na iný účel ako na predpísané použitie môže viesť k nebezpečným situáciám.
- 5) **Servisné práce**
- a) **Ručné elektrické náradie dávajte opravovať len kvalifikovanému personálu, ktorý používa originálne náhradné súčiastky.** Tým sa zabezpečí, že bezpečnosť náradia zostane zachovaná.

Bezpečnostné pokyny špecifické pre dané náradie

- ▶ **Používajte ručné elektrické náradie len na brúsenie nasucho.** Vniknutie vody do ručného elektrického náradia zvyšuje riziko zásahu elektrickým prúdom.
- ▶ **Pozor, nebezpečenstvo požiaru! Vyhýbajte sa prehrievaniu brúsených obrobkov a brúsky. Zásobník na prach vždy pred prestávkou v práci vyprázdňte.** Brúsny prach v odsávacom vrecku, mikrofiltri alebo v papierovom vrecku (prípadne vo filtračnom vrecku resp. filtri vysávača) sa môže za nepriaznivých okolností ako napr. pri odletovaní iskier kovov, sám od seba zapáliť. Osobitné nebezpečenstvo hrozí najmä vtedy, ak je zmiešaný so zvyškami laku, polyuretánu alebo s inými chemickými látkami a brúsený materiál je po dlhej práci horúci.
- ▶ **Zabezpečte obrobok.** Obrobok upnutý pomocou upínacieho zariadenia alebo zveráka je bezpečnejší ako obrobok pridržovaný rukou.

- ▶ **Neobrábajte materiál, ktorý obsahuje azbest.** Azbest sa považuje za rakovinotvorný materiál.
- ▶ **Ak by pri práci mohol vzniknúť zdravie škodlivý, horľavý alebo výbušný prach, vykonajte potrebné ochranné opatrenia.** Napríklad: Niektoré druhy prachu sa považujú za rakovinotvorné. Noste ochrannú dýchaciu masku a v prípade možnosti pripojenia používajte aj zariadenie na odsávanie prachu a triesok.
- ▶ **Udržiavajte svoje pracovisko v čistote.** Mimoriadne nebezpečné sú zmesi rôznych materiálov. Prach z ľahkých kovov sa môže ľahko zapáliť alebo explodovať.
- ▶ **Nepoužívajte ručné elektrické náradie, ktoré má poškodenú prívodnú šnúru. Nedotýkajte sa poškodenej prívodnej šnúry a v prípade, že sa kábel počas práce s náradím poškodí, ihneď vyťahnite zástrčku zo zásuvky.** Poškodené prívodné šnúry zvyšujú riziko zásahu elektrickým prúdom.

Popis fungovania



Prečítajte si všetky Výstražné upozornenia a bezpečnostné pokyny. Zanedbanie dodržiavania Výstražných upozornení a pokynov uvedených v nasledujúcom texte môže mať za následok zásah elektrickým prúdom, spôsobiť požiar a/alebo ťažké poranenie.

Používanie podľa určenia

Náradie je určené na brúsenie nasucho a na leštenie dreva, stierkovacej hmoty ako aj lakovaných povrchov. Je vhodné predovšetkým na opracúvanie profilov, rohov alebo ťažko prístupných miest.

Vyobrazené komponenty

Číslovanie jednotlivých komponentov sa vzťahuje na vyobrazenie elektrického náradia na grafickej strane tohto Návodu na používanie.

- 1 Vypínač
- 2 Kompletný zásobník na prach (micro filtersystem)
- 3 Aretačná páčka zásobníka na prach
- 4 Brúsny list*
- 5 Brúsna doska
- 6 Uvoľňovací posúvač brúsnej dosky - systém SDS
- 7 Odsávací nátrubok
- 8 Filtračná vložka (micro filtersystem)

- 9 Odsávací adaptér*
- 10 Odsávacia hadica*
- 11 Lamelový nástavec na brúsenie*
- 12 Brúsny list pre brúsny jazyk*
- 13 Brúsny jazyk, plochý*
- 14 Brúsny jazyk, oválny*

*Zobrazené alebo popísané príslušenstvo nepatrí do základnej výbavy produktu.

Technické údaje

| Multibrúska | PSM 160 A | |
|---------------------------------------|-------------------|-------|
| Vecné číslo | 3 603 C77 0.. | |
| Menovitý príkon | W | 160 |
| Počet voľnobežných obrátok | min ⁻¹ | 12000 |
| Počet voľnobežných kmitov | min ⁻¹ | 24000 |
| Plocha brúsneho listu | cm ² | 104 |
| Priemer kmitov | mm | 1,6 |
| Hmotnosť podľa EPTA-Procedure 01/2003 | kg | 1,4 |
| Trieda ochrany | □/II | |

Údaje platia pre menovité napätie [U] 230/240 V. V prípade nižšieho napätia a pri vyhotoveniach špecifických pre niektorú krajinu sa môžu tieto údaje odlišovať.

Všimnite si láskavo vecné číslo na typovom štítku svojho ručného elektrického náradia. Obchodné názvy jednotlivých produktov sa môžu odlišovať.

Informácia o hlučnosti/vibráciách

Namerané hodnoty zisťované na základe normy EN 60745.

Hodnotená hladina akustického tlaku A tohto náradia je typicky 76 dB(A). Nepresnosť merania K=3 dB.

Hladina hluku môže pri práci dosahovať hodnotu nad 85 dB(A).

Používajte chrániče sluchu!

Vibrácia ruky a predlaktia je typicky nižšia ako 2,5 m/s².

⚠ POZOR Úroveň kmitov uvedená v týchto pokynoch bola nameraná podľa postupu uvedeného v norme EN 60745 a možno ju používať na porovnanie rôznych náradí.

Úroveň kmitov sa bude meniť podľa spôsobu použitia ručného elektrického náradia a v niektorých prípadoch môže byť vyššia ako hodnota uvádzaná v týchto pokynoch. Zaťaženie vibráciami by mohlo byť podceňované v tom prípade, keď sa ručné elektrické náradie používa takýmto spôsobom pravidelne.

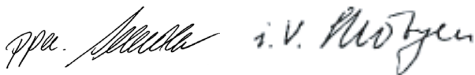
Upozornenie: Na presný odhad zaťaženia vibráciami počas určitého časového úseku práce s náradím treba zohľadniť doby, počas ktorých je ručné elektrické náradie vypnuté alebo doby, keď síce beží, ale v skutočnosti sa nepoužíva. To môže výrazne redukovať zaťaženie vibráciami počas celej pracovnej doby.

Vyhľadanie o konformite

Na vlastnú zodpovednosť vyhlasujeme, že tento výrobok je v zhode s nasledujúcimi normami alebo normatívnymi dokumentami: EN 60745 podľa ustanovení smerníc 89/336/EWG a 98/37/EG.

Dr. Egbert Schneider
Senior Vice President
Engineering

Dr. Eckerhard Strötgen
Head of Product
Certification



08.07.2006, Robert Bosch GmbH, Power Tools Division
D-70145 Leinfelden-Echterdingen

Montáž

Odsávanie prachu a triesok

- **Pred každou prácou na ručnom elektrickom náradí vyťahnite zástrčku náradia zo zásuvky.**

Vlastné odsávanie so zásobníkom na prach (pozri obrázok A1–A4)

Nasadte zásobník na prach **2** na odsávací nátrubok **7** tak, aby zaskočil.

Na vyprázdnenie zásobníka na prach **2** stlačte aretačnú páčku **3** na bočnej strane zásobníka na prach (1). Potiahnite zásobník na prach smerom dole (2).

Pred otvorením zásobníka na prach **2** by ste mali zásobník na prach vyklepať o pevnú podložku podľa obrázka, aby ste uvoľnili prach z filtračnej vložky.

Uchopte zásobník na prach **2** za uchopovaciu priehĺbinu, vyklopte filtračnú vložku **8** smerom hore a vyprázdnite zásobník na prach. Lamely filtračnej vložky vyčistíte **8** pomocou jemnej kefy.

Externé odsávanie (pozri obrázok B)

Nasuňte odsávací adaptér **9** na odsávací nátrubok **7**. Dávajte pozor na to, aby aretačná páka odsávacieho adaptéra vždy zaskočila. Na odsávací adaptér **9** sa dá namontovať odsávací hadica s priemerom 19 mm.

Spojte odsávaciu hadicu **10** s nejakým vysávačom (príslušenstvo). Prehľad pripojení rozličných typov vysávačov nájdete na konci tohto Návodu na používanie.

Pri demontáži odsávacieho adaptéra **9** stlačte vzadu aretačnú páku adaptéra a adaptér demontujte.

Vysávač musí byť vhodný pre daný druh opracovávaného materiálu.

Pri odsávaní materiálov mimoriadne ohrozujúcich zdravie, rakovinotvorných alebo suchých prachov používajte špeciálny vysávač.

Výmena brúsneho listu (pozri obrázok C)

- **Pred každou prácou na ručnom elektrickom náradí vyťahnite zástrčku náradia zo zásuvky.**

Pred nasadením nového brúsneho listu odstráňte nečistotu a prach z brúsnej dosky **5**, napríklad pomocou štetca.

Na zabezpečenie optimálneho odsávania dajte pozor na to, aby sa výrezy na brúsnom liste prekryvali s otvormi na brúsnej doske.

Brúsna doska **5** je vybavená veľkronovou tkaninou, aby sa dali brúsne listy rýchlo a jednoducho upínať.

Vyklepte veľkronovú tkaninu brúsnej dosky **5** pred každým zakladaním brúsneho listu **4**, aby ste umožnili optimálne upnutie listu.

Ručné elektrické náradie je vybavené 2 brúsnymi listami, ktoré sa podľa stavu opotrebovania dajú vymieňať aj jednotlivito.

- **Náradie používajte zásadne iba s oboma namontovanými brúsnymi listami.**

- **Používajte len brúsne listy s rovnakou zrnitosťou.**

Založte brúsny list **4** na jednej strane brúsnej dosky **5** zarovno s okrajom, potom položte brúsny list na brúsnu dosku a jemným pohybom v smere pohybu hodinových ručičiek ho pritlačte.

Pri demontáži brúsneho listu **4** ho uchopte za niektorý hrot a stiahnite ho z brúsnej dosky **5**.

Môžete používať brúsne listy pre trojbokú delta-brúsku Bosch.

Príslušenstvo na brúsenie ako ovčie rúno/plsť na leštenie sa upínajú na brúsnu dosku rovnako.

Výber brúsneho listu

Podľa druhu obrábaného materiálu a požadovaného úberu povrchu obrobku sú k dispozícii rozličné brúsne listy:

| | Zrnitosť | |
|---|----------|---------|
| red:Wood Na obrábanie všetkých drevených materiálov | | 40 180 |
| Na predbrúsenie napr. drsných neholbovaných hranolov a dosák | hrubý | 40 |
| Na rovinné brúsenie a na zarovnávanie drobných nerovností | stredný | 80, 120 |
| Na dokončovacie a jemné brúsenie tvrdého dreva | jemný | 180 |
| white:Paint Na obrábanie farebných a lakovaných povrchov resp. základných úprav napríklad plnivami alebo tmelom | | 40 180 |
| Na obrúsenie farby | hrubý | 40 |
| Na brúsenie základnej farby | stredný | 80, 120 |
| Na dokončovacie brúsenie pri lakovaní | jemný | 180 |

Na dokončovacie brúsenie alebo na leštenie predovšetkým kovov a kameňa používajte rúno/leštiacu plsť.

Podľa požadovanej kvality vyleštenia povrchovej plochy obrobku sa dajú použiť rôzne druhy rúna alebo leštiacej plsti.

Výmena brúsnej dosky (pozri obrázok D)

- 1 Uvoľňovací posúvač systému SDS posuňte na uvoľnenie brúsnej dosky **6** doprava až na doraz.
- 2 Demontujte brúsnu dosku **5**.
- 3 Brúsnu dosku priložte **5** zdola proti držiaku - upínaciemu mechanizmu brúsnej dosky a dobre ju pritlačte.
- 4 Uvoľňovací posúvač systému SDS na uvoľnenie aretácie brúsnej dosky **6** posuňte doľava až na doraz.

Ak je napríklad predný hrot brúsneho listu opotrebovaný, dá sa demontovať aj kompletná brúsna doska a – o 120° pootočená – znova namontovať.

Špeciálne brúsne dosky

Dodanú brúsnu dosku **5** môžete nahradiť špeciálnou brúsnu doskou, ktorá sa dá zakúpiť ako zvláštne príslušenstvo.

Montáž špeciálnej brúsnej dosky sa uskutoční podľa popisu Výmeny dodanej brúsnej dosky.

Montáž a demontáž príslušného brúsneho listu sa vykonáva podľa popisu výmeny originálneho brúsneho listu.

Lamelový nástavec na brúsenie (pozri obrázok E)

Použitie lamelového nástavca na brúsenie **11** Vám umožní obrábanie mimoriadne ťažko prístupných miest, ako napríklad lamiel na oknách, skrinách alebo na dverách.

Brúsny jazyk, plochý (pozri obrázok F)

Plochý brúsny jazyk **13** Vám umožní obrábanie úzkych štrbín a tesných medzipriestorov.

Brúsny jazyk, oválny (pozri obrázok G)

Oválny brúsny jazyk **14** Vám umožňuje obrábanie zaoblení a dutých telies alebo zvonka vydutých plôch napríklad na nábytku, zábradlí alebo na vyhrievacích telesách.

Prevádzka

Uvedenie do prevádzky

- **Všimnite si napätie siete! Napätie zdroja prúdu musí mať hodnotu zhodnú s údajmi na typovom štítku ručného elektrického náradia. Výrobky označené pre napätie 230 V sa smú používať aj s napätím 220 V.**

Zapínanie/vypínanie

Posuňte **na zapnutie** elektrického náradia vypínač **1** smerom doprava do polohy „I“.

Na vypnutie elektrického **náradia** posuňte vypínač **1** smerom doľava do polohy „0“.

Pokyny na používanie

- **Počkajte na úplné zastavenie ručného elektrického náradia, až potom ho odložte.**

Úber je pri brúsení do značnej miery závislý od výberu vhodného brúsneho listu.

Dobrý brúsny výkon a šetrenie ručného elektrického náradia môžete dosiahnuť len pomocou bezchybných brúsnych listov.

Dbajte na rovnomerný prítlak, aby ste zvýšili životnosť brúsnych listov.

Nadmierne zvýšenie prítlaku nemá za následok zvýšenie brúsneho výkonu, vedie len k zvýšenému opotrebovaniu ručného elektrického náradia a brúsneho listu.

Na bodovo presné brúsenie rohov, hrán a ťažko prístupných miest môžete pracovať aj samostatne iba s hrotom alebo s jednou hranou brúsnej dosky.

Brúsny list, ktorý ste použili na brúsenie kovového materiálu, už nepoužívajte na brúsenie iných materiálov.

Používajte na brúsenie len originálne príslušenstvo Bosch.

Údržba a servis

Údržba a čistenie

- **Pred každou prácou na ručnom elektrickom náradí vyťahnite zástrčku náradia zo zásuvky.**
- **Ručné elektrické náradie a jeho vetracie štrbiny udržiavajte vždy v čistote, aby ste mohli pracovať kvalitne a bezpečne.**

Ak by prístroj napriek starostlivej výrobe a kontrole predsa len prestal niekedy fungovať, treba dať opravu vykonať autorizovanej servisnej opravovni elektrického náradia Bosch.

Pri všetkých dopytoch a objednávkach náhradných súčiastok uvádzajte bezpodmienečne 10-miestne vecné číslo uvedené na typovom štítku výrobku.

Servis a poradenská služba zákazníkom

Rozložené obrázky a informácie k náhradným súčiastkam nájdete na web-stránke:

www.bosch-pt.com

BSC SLOVAKIA

Elektrické ručné náradie

Hlavná 5

038 52 Sučany

☎ +421 (0)43 / 4 29 33 24

Fax +421 (0)43 / 4 29 33 25

E-Mail: bsc@bosch-servis.sk

Likvidácia

Ručné elektrické náradie, príslušenstvo a obal treba dať na recykláciu šetriacu životné prostredie.

Len pre krajiny EÚ:



Neodhadzujte ručné elektrické náradie do komunálneho odpadu! Podľa Európskej smernice 2002/96/EG o starých elektrických a elektronických výrobkoch a podľa jej aplikácií v národnom práve sa musia

už nepoužiteľné elektrické produkty zbierať separovane a dať na recykláciu zodpovedajúcu ochrane životného prostredia.

Zmeny vyhradené.

Indicații generale de avertizare pentru scule electrice

⚠️ AVERTISMENT Citiți toate indicațiile de avertizare și instrucțiunile.

Nerespectarea indicațiilor de avertizare și a instrucțiunilor poate provoca electrocutare, incendii și/sau răniiri grave.

Păstrați toate indicațiile de avertizare și instrucțiunile în vederea utilizărilor viitoare.

Termenul de „sculă electrică“ folosit în indicațiile de avertizare se referă la sculele electrice alimentate de la rețea (cu cablu de alimentare) și la sculele electrice cu acumulator (fără cablu de alimentare).

1) Siguranța la locul de muncă

- a) **Mențineți-vă sectorul de lucru curat și bine iluminat.** Dezordinea sau sectoarele de lucru neluminate pot duce la accidente.
- b) **Nu lucrați cu sula electrică în mediu cu pericol de explozie, în care există lichide, gaze sau pulberi inflamabile.** Sculele electrice generează scântei care pot aprinde praful sau vaporii.
- c) **Nu permiteți accesul copiilor și al altor persoane în timpul utilizării sculei electrice.** Dacă vă este distrasă atenția puteți pierde controlul asupra mașinii.

2) Siguranță electrică

- a) **Ștecherul sculei electrice trebuie să fie potrivit prizei electrice. Nu este în nici un caz permisă modificarea ștecherului. Nu folosiți fișe adaptoare la sculele electrice legate la pământ de protecție.** Ștecherele nemodificate și prizele corespunzătoare diminuează riscul de electrocutare.
- b) **Evitați contactul corporal cu suprafețe legate la pământ ca țevi, instalații de încălzire, sobe și frigider.** Există un risc crescut de electrocutare atunci când corpul vă este legat la pământ.
- c) **Feriți mașina de ploaie sau umezeală.** Pătrunderea apei într-o sculă electrică mărește riscul de electrocutare.
- d) **Nu schimbați destinația cablului folosindu-l pentru transportarea sau suspendarea sculei electrice ori pentru a trage ștecherul afară din priză. Feriți cablul de căldură, ulei, muchii ascuțite sau componente aflate în mișcare.** Cablurile deteriorate sau încurcate măresc riscul de electrocutare.

e) **Atunci când lucrați cu o sculă electrică în aer liber, folosiți numai cabluri prelungitoare adecvate și pentru mediu exterior.** Folosirea unui cablu prelungitor adecvat pentru mediul exterior diminuează riscul de electrocutare.

f) **Atunci când nu poate fi evitată utilizarea sculei electrice în mediu umed, folosiți un întrerupător automat de protecție împotriva tensiunilor periculoase.** Întrebuițarea unui întrerupător automat de protecție împotriva tensiunilor periculoase reduce riscul de electrocutare.

3) Siguranța persoanelor

- a) **Fiți atenți, aveți grijă de ceea ce faceți și procedați rațional atunci când lucrați cu o sculă electrică. Nu folosiți scula electrică atunci când sunteți obosiți sau vă aflați sub influența drogurilor, a alcoolului sau a medicamentelor.** Un moment de neatenție în timpul utilizării mașinii poate duce la răniiri grave.
- b) **Purtați echipament personal de protecție și întotdeauna ochelari de protecție.** Purtarea echipamentului personal de protecție, ca masca pentru praf, încălțăminte de siguranță antiderapantă, casca de protecție sau protecția auditivă, în funcție de tipul și utilizarea sculei electrice, diminuează riscul răniirilor.
- c) **Evitați o punere în funcțiune involuntară. Înainte de a introduce ștecherul în priză și/sau de a introduce acumulatorul în scula electrică, de a o ridica sau de a o transporta, asigurați-vă că aceasta este oprită.** Dacă atunci când transportați scula electrică țineți degetul pe întrerupător sau dacă porniți scula electrică înainte de a o racorda la rețeaua de curent, puteți provoca accidente.
- d) **Înainte de pornirea sculei electrice îndepărtați dispozitivele de reglare sau cheile fixe din aceasta.** Un dispozitiv sau o cheie lăsată într-o componentă de mașină care se rotește poate duce la răniiri.
- e) **Evitați o ținută corporală nefirească. Adoptați o poziție stabilă și mențineți-vă întotdeauna echilibrul.** Astfel veți putea controla mai bine mașina în situații neașteptate.
- f) **Purtați îmbrăcăminte adecvată. Nu purtați îmbrăcăminte largă sau podoabe. Feriți părul, îmbrăcăminte și mănușile de piesele aflate în mișcare.** Îmbrăcăminte largă, părul lung sau podoabele pot fi prinse în piesele aflate în mișcare.

- g) Dacă pot fi montate echipamente de aspirare și colectare a prafului, asigurați-vă că acestea sunt racordate și folosite în mod corect. Folosirea unei instalații de aspirare a prafului poate duce la reducerea poluării cu praf.
- 4) Utilizarea și manevrarea atentă a sculelor electrice
- a) Nu suprasolicitați mașina. Folosiți pentru executarea lucrării dv. scula electrică destinată aceluși scop. Cu scula electrică potrivită lucrați mai bine și mai sigur în domeniul de putere indicat.
- b) Nu folosiți scula electrică dacă aceasta are întrerupătorul defect. O sculă electrică, care nu mai poate fi pornită sau oprită, este periculoasă și trebuie reparată.
- c) Scoateți ștecherul afară din priză și/sau îndepărtați acumulatorul, înainte de a executa reglaje, a schimba accesoriilor sau de a pune mașina la o parte. Această măsură de prevedere împiedică pornirea involuntară a sculei electrice.
- d) Păstrați sculele electrice nefolosite la loc inaccessibil copiilor. Nu lăsați să lucreze cu mașina persoane care nu sunt familiarizate cu aceasta sau care nu au citit aceste instrucțiuni. Sculele electrice devin periculoase atunci când sunt folosite de persoane lipsite de experiență.
- e) Întrețineți-vă scula electrică cu grijă. Controlați dacă componentele mobile ale sculei electrice funcționează impecabil și dacă nu se blochează, sau dacă există piese rupte sau deteriorate astfel încât să afecteze funcționarea sculei electrice. Înainte de utilizare dați la reparat piesele deteriorate. Cauza multor accidente a fost întreținerea necorespunzătoare a sculelor electrice.
- f) Mențineți bine ascuțite și curate dispozitivele de tăiere. Dispozitivele de tăiere întreținute cu grijă, cu tășuri ascuțite se înțepenesc în mai mică măsură și pot fi conduse mai ușor.
- g) Folosiți scula electrică, accesoriile, dispozitivele de lucru etc. conform prezentelor instrucțiuni. Țineți cont de condițiile de lucru și de activitatea care trebuie desfășurată. Folosirea sculelor electrice în alt scop decât pentru utilizările prevăzute, poate duce la situații periculoase.

- 5) Service
- a) **Încredințați scula electrică pentru reparare numai personalului de specialitate, calificat în acest scop, repararea făcându-se numai cu piese de schimb originale.** Astfel veți fi siguri că este menținută siguranța mașinii.

Instrucțiuni privind siguranța specifică mașinii

- ▶ **Folosiți scula electrică numai pentru șlefuire uscată.** Pătrunderea apei în scula electrică mărește riscul de electrocutare.
- ▶ **Atenție, pericol de incendiu! Evitați încălzirea excesivă a materialului abraziv și a șlefuitorului. Înaintea pauzelor de lucru goliți întotdeauna recipientul de colectare a prafului.** Praful rezultat în urma șlefuirii, din sacul colector de praf, microfiltru, sacul de hârtie (sau din sacul colector de praf respectiv filtrul aspiratorului de praf) se poate autoaprinde în condiții nefavorabile, ca degajarea de scântei în timpul șlefuirii metalelor. Un pericol deosebit apare atunci când praful rezultat în urma șlefuirii este amestecat cu resturi de lac, poliuretani sau alte substanțe chimice iar materialul abraziv este înfierbântat în urma lucrului îndelungat.
- ▶ **Asigurați piesa de lucru.** O piesă de lucru fixată cu dispozitive de prindere sau într-o menghină este ținută mai sigur decât cu mâna dumneavoastră.
- ▶ **Nu prelucrați materiale care conțin azbest.** Azbestul este considerat a fi cancerigen.
- ▶ **Luați măsuri de protecție dacă în timpul lucrului se pot produce pulberi nocive, inflamabile sau explozibile.** De exemplu: anumite pulberi sunt considerate a fi cancerigene. Purtați o mască de protecție împotriva prafului și folosiți o instalație de aspirare a prafului/așchiilor, în situația în care există posibilitatea racordării acestora.
- ▶ **Păstrați curățenia la locul de muncă.** Amestecurile de materiale sunt foarte periculoase. Pulberea de metal ușor poate arde sau exploda.
- ▶ **Nu folosiți scula electrică dacă are cablul deteriorat. Nu atingeți cablul deteriorat și trageți ștecherul de alimentare afară din priză dacă cablul se deteriorează în timpul lucrului.** Cablurile deteriorate măresc riscul de electrocutare.

Descrierea funcționării



Citiți toate indicațiile de avertizare și instrucțiunile. Nerespectarea indicațiilor de avertizare și a instrucțiunilor poate provoca electrocutare, incendii și/sau răniri grave.

Utilizare conform destinației

Mașina este destinată șlefuirii uscate și lustruirii lemnului, chitului și a suprafețelor lăcuite. Este în mod special adecvată pentru profile, colțuri sau locuri greu accesibile.

Elemente componente

Numerotarea elementelor componente se referă la schița sculei electrice de pe pagina grafică.

- 1 Întrerupător pornit/oprit
- 2 Cutie de microfiltrare completă (sistem de microfiltrare)
- 3 Pârghie de blocare pentru cutia de microfiltrare
- 4 Hârtie abrazivă*
- 5 Placă de șlefuit
- 6 Cursor SDS pentru deblocarea plăcii de șlefuit
- 7 Racord de suflare a aerului
- 8 Element de filtrare (sistem de microfiltrare)
- 9 Adaptor de aspirare*
- 10 Furtun de aspirare*
- 11 Dispozitiv de șlefuit lamele*
- 12 Hârtie abrazivă pentru lamelă de șlefuit*
- 13 Lamelă de șlefuit, plată*
- 14 Lamelă de șlefuit, ovală*

*Accesoriile ilustrate sau descrise nu sunt incluse în setul de livrare standard.

Date tehnice

| Șlefuitor multifuncțional | PSM 160 A |
|---|---------------|
| Număr de identificare | 3 603 C77 0.. |
| Putere nominală W | 160 |
| Turație la mersul în gol rot./min | 12000 |
| Număr vibrații la mersul în gol min ⁻¹ | 24000 |
| Suprafața hârtie abrazivă cm ² | 104 |
| Amplitudine vibrații mm | 1,6 |
| Greutate conform EPTA-Procedure 01/2003 kg | 1,4 |
| Clasa de protecție | □/II |

Datele sunt valabile pentru tensiuni nominale [U] de 230/240 V. În caz de tensiuni mai joase și la execuțiile specifice anumitor țări, aceste date pot varia.

Vă rugăm să rețineți numărul de identificare de pe plăcuța indicatoare a tipului sculei dumneavoastră electrice. Denumirile comerciale ale sculelor electrice pot varia.

Informație privind zgomotul/vibrațiile

Valorile măsurate au fost determinate conform EN 60745.

Nivelul presiunii sonore evaluat A al sculei electrice este în mod normal de 76 dB(A). Incertitudine K=3 dB.

Nivelul zgomotului poate depăși 85 dB(A) în timpul lucrului.

Purtați aparat de protecție auditivă!

Vibrația mână-braț este în mod normal inferioară valorii de 2,5 m/s².

⚠️ AVERTISMENT Nivelul vibrațiilor menționat în prezentele instrucțiuni a fost măsurat conform procedurii de măsurare standardizate în EN 60745 și poate fi folosit la compararea mașinilor.

Nivelul vibrațiilor se va modifica în funcție de utilizarea sculei electrice și poate depăși în unele cazuri valoarea menționată în prezentele instrucțiuni. Solicitarea vibratorie ar putea fi subevaluată, în cazul în care scula electrică este utilizată regulat în acest mod.

Indicație: Pentru o evaluare exactă a solicitării vibratorii într-un anumit interval de timp, ar trebui să se ia în calcul și perioadele în care mașina este oprită sau funcționează, fără a fi însă utilizată efectiv. Aceasta ar putea reduce considerabil solicitarea vibratorie evaluată pentru întregul interval de lucru.

Declarație de conformitate

Declarăm pe proprie răspundere că acest produs corespunde următoarelor norme sau documente normative: EN 60745 conform prevederilor directivelor 89/336/CEE, 98/37/CE.

Dr. Egbert Schneider
Senior Vice President
Engineering

Dr. Eckerhard Strötgen
Head of Product
Certification

08.07.2006, Robert Bosch GmbH, Power Tools Division
D-70145 Leinfelden-Echterdingen

Montare

Aspirarea prafului/așchiilor

- ▶ **Înainte oricărui intervenții asupra sculei electrice scoateți cablul de alimentare afară din priză.**

Aspirare internă cu cutie de microfiltrare (vezi figura A1–A4)

Montați cutia de microfiltrare **2** pe racordul de evacuare **7** așteptând ca aceasta se înclicheteze.

Pentru golirea cutiei de microfiltrare **2** apăsați pârghia de blocare **3** în partea dinspre cutia de microfiltrare (●). Extrageți cutia de microfiltrare trăgând-o în jos (⊖).

Înainte de a deschide cutia de microfiltrare **2** ar trebui să o bateți, cum este ilustrat în figură, lovind-o de un postament solid, pentru a desprinde praful de pe elementul de filtrare.

Apucați cutia de microfiltrare **2** de mâner, demontați elementul de filtrare **8** trăgând în sus și goliți cutia de microfiltrare. Curățați lamelele elementului de filtrare **8** cu o perie moale.

Aspirare cu instalație exterioară (vezi figura B)

Montați adaptorul de aspirare **9** pe racordul de evacuare **7**. Aveți grijă ca pârghia de blocare a adaptorului de aspirare să se înclicheteze. La adaptorul de aspirare **9** se poate racorda un furtun aspirator cu un diametru de 19 mm.

Racordați furtunul de aspirare **10** la un aspirator de praf (accesoriu). La sfârșitul prezentelor instrucțiuni găsiți o listă a aspiratoarelor de praf la care se poate face racordarea.

Pentru demontarea adaptorului de aspirare **9** împingeți spre spate pârghia de blocare a acestuia și extrageți adaptorul de aspirare.

Aspiratorul de praf trebuie să fie adecvat pentru materialul de prelucrat.

Pentru aspirarea pulberilor extrem de nocive, cancerigene sau uscate, folosiți un aspirator special.

Schimbarea foii abrazive (vezi figura C)

- ▶ **Înainte oricărui intervenții asupra sculei electrice scoateți cablul de alimentare afară din priză.**

Înainte de a aplica o foaie de hârtie abrazivă nouă, îndepărtați murdăria și praful de pe placa de șlefuit **5**, de. ex. cu o pensulă.

Pentru asigurarea aspirării optime a prafului, aveți grijă ca decupajele foile abrazive să se suprapună pe orificiile plăcii de șlefuit.

Placa de șlefuit **5** este prevăzută cu o țesătură tip arici, pentru ca dumneavoastră să puteți fixa pe aceasta, repede și simplu, foile abrazive cu prindere tip arici.

Scuturați prin baterie țesătura tip arici a plăcii de șlefuit **5** înainte de așezarea foii abrazive **4**, pentru a permite aderența optimă.

Scula electrică este echipată cu 2 hârtii abrazive care pot fi schimbate și individual, în funcție de starea de uzură a fiecăreia.

- ▶ **Folosiți scula electrică numai cu ambele hârtii abrazive montate.**

- ▶ **Întrebuințați numai foile abrazive având aceeași granulație.**

Așezați foaia abrazivă **4** la nivel pe o parte a plăcii de șlefuit **5**, apoi puneți foaia abrazivă pe placa de șlefuit și fixați-o prin apăsare rotund ușor în sensul mișcării acelor de ceasornic.

Pentru scoaterea foii abrazive **4** apucați-o pe aceasta de un vârf și trageți-o jos de pe placa de șlefuit **5**.

Puteți folosi foile abrazive destinate șlefuitorului Delta Bosch.

Accesoriile de șlefuit ca postavul/pâsla de lustruit se fixează în același mod pe placa de șlefuit.

Alegerea foii abrazive

Corespunzător materialului de prelucrat și cantității de material care se dorește a fi îndepărtată de pe suprafața șlefuită, sunt disponibile diferite foii abrazive:

| | Granulație | |
|--|------------|---------------|
| red:Wood Pentru prelucrarea tuturor materialelor lemnoase | | 40 180 |
| Pentru șlefuirea preliminară de ex. a grinzilor și scândurilor cu asperități, nerindeluite | mare | 40 |
| Pentru șlefuirea plană și nivelarea micilor denivelări | medie | 80, 120 |
| Pentru finisarea și șlefuirea fină a lemnului de esență tare | fină | 180 |

| | Granulație | |
|--|------------|---------|
| white:Paint Pentru prelucrarea straturilor de vopsea/lac resp. a grundurilor ca fillerul și chitul | | 40 180 |
| Pentru îndepărtarea prin șlefuire a straturilor de vopsea | mare | 40 |
| Pentru șlefuirea vopselelor de grund | medie | 80, 120 |
| Pentru șlefuirea finală a grundurilor înainte de lăcuire | fină | 180 |

Pentru finisarea resp. lustruirea metalului și a pietrei folosiți postav/pâslă de lustruit.

În funcție de calitatea dorită a suprafeței piesei prelucrate se vor folosi diferite tipuri de postav resp. pâsle de lustruit.

Schimbarea plăcii de șlefuit (vezi figura D)

- 1 Împingeți cursorul SDS pentru deblocarea plăcii de șlefuit **6** până la punctul de oprire din dreapta.
- 2 Demontați placa de șlefuit **5**.
- 3 Conduceți placa de șlefuit **5** de jos în sus spre sistemul de prindere a plăcii de șlefuit și fixați-o prin apăsare.
- 4 Împingeți cursorul SDS pentru deblocarea plăcii de șlefuit **6** până la punctul de oprire din stânga.

Dacă, de exemplu, vârful anterior al hârtiei abrazive s-a uzat, se poate demonta placa de șlefuit cu totul și apoi remonta la loc, după ce în prealabil se întoarce la 120°.

Plăci de șlefuit speciale

Puteți schimba placa de șlefuit din setul de livrare **5** cu o placă de șlefuit specială, disponibilă ca accesoriu.

Montarea plăcii de șlefuit speciale se face întocmai ca la schimbarea plăcii de șlefuit din setul de livrare.

Aplicarea și desprinderea foilor abrazive se face întocmai ca la schimbarea foilor abrazive originale.

Dispozitiv de șlefuit lamele (vezi figura E)

Utilizarea dispozitivului de șlefuit lamele **11** vă permite prelucrarea locurilor extrem de greu accesibile, ca de ex. lamelele ferestrelor, dulapurilor sau ușilor.

Lamelă de șlefuit, plată (vezi figura F)

Lamela de șlefuit plată **13** vă permite prelucrarea canalelor înguste și a interspațiilor strâmte.

Lamelă de șlefuit, ovală (vezi figura G)

Lamela de șlefuit ovală **14** vă permite prelucrarea curburilor și a cavitațiilor sau a suprafețelor adâncite ca de exemplu la mobilă, balustrade sau corpuri de încălzit.

Funcționare

Punere în funcțiune

- **Atenție la tensiunea rețelei de alimentare! Tensiunea sursei de curent trebuie să coincidă cu datele de pe plăcuța indicatoare a tipului sculei electrice. Sculele electrice inscripționate cu 230 V pot funcționa și racordate la 220 V.**

Pornire/oprire

Pentru **Punerea în funcțiune** a sculei electrice basculați întrerupătorul pornit/oprit **1** spre dreapta, în poziția „I”.

Pentru **deconectarea** sculei electrice basculați întrerupătorul pornit/oprit **1** spre stânga, în poziția „0”.

Instrucțiuni de lucru

- **Înainte de a pune jos scula electrică, așteptați ca aceasta să se oprească complet din funcționare.**

Randamentul de îndepărtare prin șlefuire este determinat în principal de sortimentul de foaie abrazivă ales.

Numai foile abrazive impecabile dau un randament bun la șlefuire și menajează scula electrică.

Aveți grijă să mențineți o presiune de apăsare constantă, pentru a prelungi durabilitatea foilor abrazive.

Mărirea exagerată a presiunii de apăsare nu duce la creșterea randamentului la șlefuire ci la uzura mai mare a sculei electrice și de foi abrazive.

Pentru șlefuirea la punct fix în colțuri, pe muchii și în sectoarele greu accesibile puteți lucra numai cu vârful sau muchia plăcii de șlefuit.

Nu mai folosiți pentru alte materiale o foaie abrazivă care a fost deja utilizată la prelucrarea metalului.

Folosiți numai accesorii de șlefuit originale Bosch.

Întreținere și service

Întreținere și curățare

- ▶ **Înainte oricărui intervenții asupra sculei electrice scoateți cablul de alimentare afară din priză.**
- ▶ **Pentru a lucra bine și sigur păstrați curate scula electrică și fantele de aerisire.**

Dacă în ciuda procedurilor de fabricație și control riguroase mașina are totuși o pană, repararea acesteia se va face numai la un atelier de asistență service autorizat pentru scule electrice Bosch.

În caz de reclamații și comenzi de piese de schimb vă rugăm să indicați neapărat numărul de identificare compus din 10 cifre, conform plăcuței indicatoare a tipului sculei electrice.

Service și consultanță clienți

Desene de ansamblu și informații privind piesele de schimb găsiți la:

www.bosch-pt.com

Robert Bosch SRL

România

Str. Horia Măcelariu 30–34, sector 1, București

☎ +40 (0)21 / 4 05 75 00

Fax +40 (0)21 / 4 05 75 38

Bosch Service Center:

România

Str. Horia Măcelariu 30–34, sector 1, București

☎ +40 (0)21 / 4 05 75 40

☎ +40 (0)21 / 4 05 75 41

☎ +40 (0)21 / 4 05 75 81

Fax +40 (0)21 / 4 05 75 66

Eliminare

Sculele electrice, accesoriile și ambalajele trebuie direcționate către o stație de revalorificare ecologică.

Numai pentru țările UE:



Nu aruncați sculele electrice în gunoiul menajer!

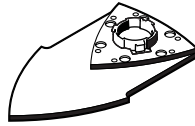
Conform Directivei Europene 2002/96/CE privind mașinile și aparatele electrice și electronice uzate și transpunerea acesteia în

legislația națională, sculele electrice scoase din uz trebuie colectate separat și direcționate către o stație de revalorificare ecologică.

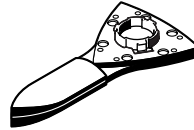
Sub rezerva modificărilor.



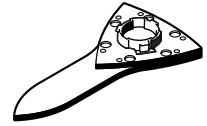
2 608 601 181



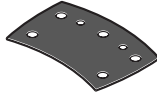
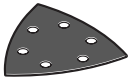
2 608 000 200



2 608 000 198

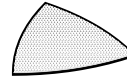


2 608 000 199



white:Paint

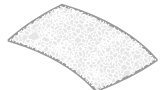
- P 40 2 608 607 402
- P 80 2 608 607 403
- P 120 2 608 607 404
- P 180 2 608 607 405



2 601 099 044



2 601 099 074



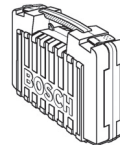
2 608 607 419



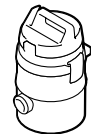
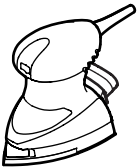
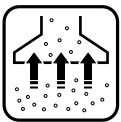
red:Wood P 40-180

white:Paint

2 608 607 417



2 605 438 091



2 600 306 007

Ø 19 mm

2 600 793 009 (3 m)

1 610 793 002 (5 m)

2 607 000 748

PAS 11-21

PAS 11-27

PAS 11-27 F



BOSCH

Robert Bosch GmbH
Power Tools Division
70745 Leinfelden-Echterdingen
www.bosch-pt.com

1 609 929 K32 (2006.07) O / 53