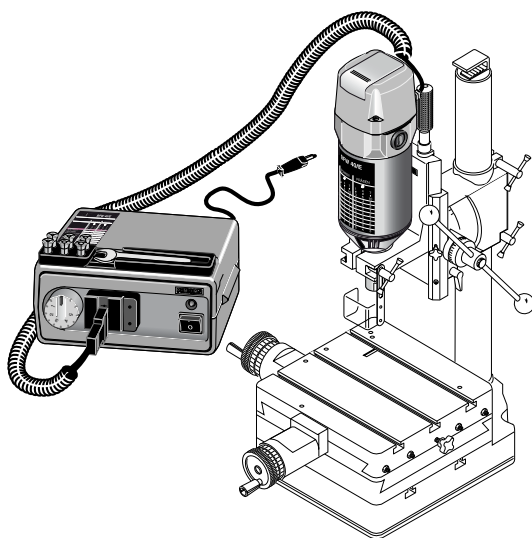


PROXXON

BFW 40/E



D

GB

F

I

E

NL

DK

S

CZ

TR

PL

RUSS

Manual

Deutsch Beim Lesen der Gebrauchsanleitung Bildseiten herausklappen.	D	4
English Fold on the picture pages when reading the user instructions.	GB	6
Français Lorsque vous lisez le manuel d'utilisation, veuillez déplier les pages d'illustration.	F	8
Italiano Per leggere le istruzioni per l'uso aprire le pagine ripiegate contenenti le figure.	I	10
Español Al consultar el manual de instrucciones abrir la hoja plegable.	E	12
Nederlands Bij het lezen van de gebruiksaanwijzing pagina's met afbeeldingen uitklappen.	NL	14
Dansk Når brugsanvisningen læses, skal billedsiderne klappes ud.	DK	16
Svenska Vid läsning av bruksanvisningen, fall ut bildsidorna.	S	18
Česky Při čtení návodu k obsluze rozložit stránky s obrázky.	CZ	20
Türkçe Kullanma Talimatının okunması esnasında resim sayfalarını dışarı çıkartın.	TR	22
Polski Przy czytaniu instrukcji obsługi otworzyć strony ze zdjęciami.	PL	24
Русский При чтении руководства по эксплуатации просьба открывать страницы с рисунками.	RUSS	26

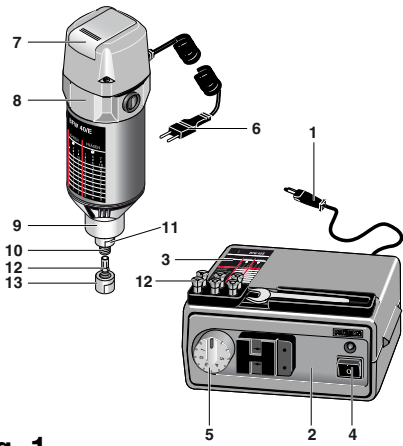


Fig. 1

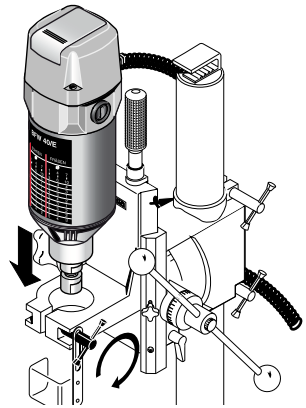


Fig. 2

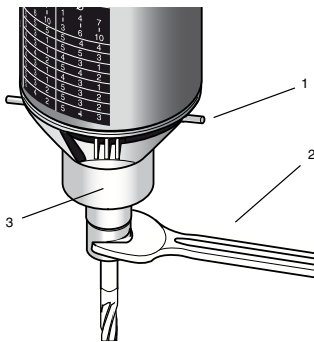


Fig. 3

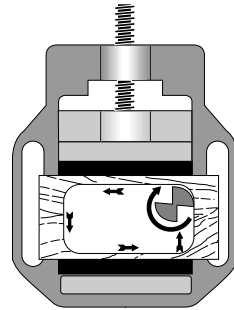


Fig. 4

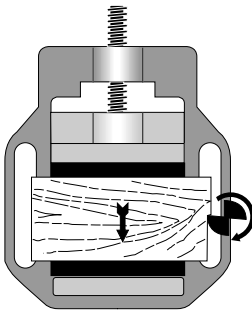


Fig. 5

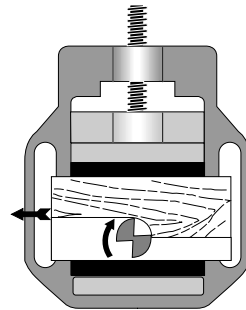


Fig. 6

D Originalbetriebsanleitung BFW 40/E

Sehr geehrter Kunde!

Mit dem BFW 40/E haben Sie ein ideales Gerät zum Fräsen und Bohren in Metall, Kunststoff und Holz erworben. Diese Maschine ist ausgestattet mit:

- einem hochwertigen, leise laufenden Permanentmagnet-Gleichstrommotor mit hoher Durchzugkraft im gesamten Drehzahlbereich;
- leistungsstarkem Netzgerät für die Stromversorgung mit Sicherheits-Kleinspannung;
- stufenloser Drehzahlregelung zur optimalen Anpassung der Drehzahl an die unterschiedlichen Materialien und Werkzeuge;
- durchgehender Spindel für hohe Rundlaufgenauigkeit mit $\frac{1}{2}$ " Außengewinde zur Aufnahme von Spannzangen oder Bohrfutter;
- Spindelhalbs mit \varnothing 43 mm zur Aufnahme in Bohr- oder Fräsständern gemäß Euro-Norm;
- 6 Stahlspannzangen von 2.35 bis 6 mm für optimalen Rundlauf.

Legende (Fig. 1):

1. Netzleitung des Netzgerätes
2. Netzgerät 230V/AC – 40 V/DC
3. Drehzahltablette
4. Ein/Aus-Schalter des Netzgerätes
5. Drehzahlregelknopf
6. Motoranschlussleitung für 40V/DC
7. Ein/Aus-Taster
8. Fräsmotor
9. Aufnahmepassung \varnothing 43mm für Bohr- oder Fräsständer
10. Spindel mit $\frac{1}{2}$ " Gewinde für Spannzangen oder Bohrfutter
11. Schlüsselfläche SW 17
12. Spannzange
13. Überwurfmutter für Spannzange
14. Arretierstift

Technische Daten:

Fräsmotor:

Spannung:	40 Volt DC
Leistung:	250 Watt KB 10min
Drehzahl:	900 bis 6000 U/min
Geräuschentwicklung:	\leq 70dB(A)
Spannzangen:	\varnothing 2.35 mm, 3.0 mm, 3.2 mm, 4.0 mm, 5.0 mm, 6.0 mm.

Netzgerät:

Spannung primär:	220-240 Volt, 50/60 Hz
Spannung sekundär:	40 Volt DC
Leistung:	250 Watt KB 10min

Nur zum Gebrauch in trockenen Räumen



Schutzklasse II-Gerät



Gerät bitte nicht über den Hausmüll entsorgen!



Bedienung:

Achtung!

Der Motor ist nur für den Betrieb mit dem mitgelieferten Sicherheits-Netzgerät (40Volt DC) zugelassen. Bei Verwendung eines anderen Netzgerätes besteht Lebensgefahr.

Montage auf einem Bohr- oder Fräsständer:

Hinweis!

Sicheres und exaktes Arbeiten ist nur möglich, wenn der Fräsmotor in einem stabilen Bohr- oder Fräsständer ordentlich befestigt ist. Der Bohr- oder Fräsständer muss sicher auf einer Tischplatte befestigt sein. Wir empfehlen für sicheres und exaktes Arbeiten den PROXXON Bohr- und Fräsständer BFB 2000 in Verbindung mit dem Kreuztisch KT 150.

Achtung!

Vor allen Arbeiten am Fräsmotor Netzleitung oder Motoranschlussleitung ziehen!

1. Den Fräsmotor in einen befestigten Bohrständer (Fig.2) einspannen und festklemmen.
2. Netzgerät mit der Netzleitung am Netz anschließen.
3. Überzeugen Sie sich, dass das Netzgerät ausgeschaltet ist.
4. Fräsmotor mit dem Netzgerät verbinden.

Werkzeugwechsel

Achtung!

Spannzange und Fräserschaft müssen den gleichen Durchmesser haben, sonst kann die Spannzange beschädigt werden.

1. Den Blockierstift (1) in die dafür vorgesehene Bohrung im unteren Flansch stecken (siehe Fig. 3). Eventuell muss durch Drehen an der Motorwelle die Querbohrung in der Welle erst gesucht werden.
2. Blockierstift ganz durchstecken.
3. Mit dem beigelegten Schlüssel (2) die abgeflachte Überwurfmutter (3) aufdrehen (siehe Fig. 3) und Werkzeug aus Spannzange entnehmen. Neues Werkzeug einführen und Überwurfmutter wieder gefühlvoll anziehen. Es ist darauf zu achten, dass vorher die passende Spannzange in die Welle eingesetzt wird.
4. Blockierstift wieder aus der Bohrung abziehen.

Werkstücke bearbeiten:

1. Den Frässchutz des Bohrständers so einstellen, dass der Fräser zum Bediener hin abgedeckt ist.
2. Das Werkstück sicher mit Hilfe von Spannpratzen oder einem Maschinenschraubstock einspannen.

Achtung!

Vor dem Einschalten des Fräsmotors darauf achten, dass der Fräser oder Bohrer das Werkstück nicht berührt.

Nur scharfe Werkzeuge benutzen. Stumpfe Werkzeuge verschlechtern das Arbeitsergebnis und überlasten den Motor.

Bei Blockage des Werkzeuges Motor sofort abschalten.

3. Das Netzgerät einschalten.
4. Die erforderliche Drehzahl am Netzgerät einstellen.
5. Fräsmotor durch Druck auf den Tastschalter 7 (Fig. 1) einschalten.

Hinweis!

Das Netzgerät ist mit einem Überlastschutz ausgestattet. Sollte der Überlastschutz ansprechen, Netzstecker des Netzgerätes ziehen und Gerät 5 bis 10 min abkühlen lassen. Vorsicht: Vor dem erneuten Anschluss der Netzleitung schalten Sie den Fräsmotor aus und stellen Sie sicher, dass der Fräser oder Bohrer das Werkstück nicht berührt.

Hinweis!

Nur richtige und gleichmäßige Drehzahl erzeugt ein gutes Ergebnis. Deshalb niemals den Motor durch zu hohen Vorschub oder Zustelltiefe überlasten.

Achtung!

Der Vorschub muss immer gegen die Schneidrichtung des Fräsers erfolgen.

6. Vorschub beim Ausfräsen eines Rechteckes (Fig. 4)
7. Vorschub beim Abfräsen von Kanten (Fig. 5)
8. Vorschub beim Fräsen einer Falz (Fig. 6)

Nach der Arbeit:

1. Netzgerät ausschalten.
2. Maschine gründlich mit einem Pinsel und trockenen Lappen von Spänen und Schmutz reinigen. Spannzangen, Überwurfmutter und Aufnahmepassung zum Schutz vor Korrosion leicht einfetten oder einölen.

Achtung!

Es darf kein Fett oder Öl in den Fräsmotor laufen.

Entsorgung:

Bitte entsorgen Sie das Gerät nicht über den Hausmüll! Das Gerät enthält Wertstoffe, die recycelt werden können. Bei Fragen dazu wenden Sie sich bitte an Ihre lokalen Entsorgungsunternehmen oder andere entsprechenden kommunalen Einrichtungen.

EG-Konformitätserklärung

Wir erklären in alleiniger Verantwortung, daß die Maschine:

Modell: BFW
Typenbezeichnung: 40/E
Art.-Nr.: 20165

beschrieben in der beigelegten Dokumentation mit folgenden EG-Richtlinien übereinstimmt:

EU-Maschinenrichtlinie 2006/42/EG
DIN EN 61029-1 / 12.2003

EG-EMV-Richtlinie 2004/108/EG
DIN EN 55014-1 / 06.2007
DIN EN 55014-2 / 08.2002
DIN EN 61000-3-2 / 10.2006
DIN EN 61000-3-3 / 06.2006

Datum: 05.09.2009

Unterschrift:



Funktion des
Unterzeichners: Entwicklung/Konstruktion
Name: Jörg Wagner



Translation of the Original Operating Instructions BFW 40/E

Dear Customer,

With the BFW 40/E you have purchased a machine which is ideal for milling and drilling metal, plastic and wood. This machine is equipped with:

- a high-quality, quiet running permanent magnet DC motor with a high tractive force throughout the entire speed range;
- high-performance voltage supply unit with low voltage safety feature;
- stepless speed control for optimal adaptation of speed to different materials and tools;
- continuous spindle for true-running precision with $\frac{1}{2}$ " external thread for mounting collet chucks or drill chuck;
- \varnothing 43 mm spindle neck for mounting in drilling or milling stands according to European standards;
- 6 steel collet chucks from 2.35 to 6 mm for optimal true-running.

Key (Fig. 1):

1. Power cable for voltage supply unit
2. Voltage supply unit 230V/AC – 40 V/DC
3. Speed table
4. On/off switch for voltage supply unit
5. Speed control
6. Motor connecting lead for 40V/DC
7. On/off switch
8. Motor
9. \varnothing 43mm mounting for drilling or milling stands
10. Spindle with $\frac{1}{2}$ " thread for collet chucks or drill chuck
11. A/F 17 spanner flats
12. Collet chuck
13. Union nut for collet chuck
14. Locking pin

Technical data:

Motor:

Voltage:	40 volts DC
Power rating:	250 watts - short-time duty 10 mins.
Speed:	900 to 6000 rpm
Noise emission:	\leq 70dB(A)

Voltage supply unit:

Primary voltage:	220-240 volts, 50/60 Hz
Secondary voltage:	40 volts DC
Power rating:	250 watts - short-time duty 10 mins.
Collet chucks:	\varnothing 2.35 mm, 3.0 mm, 3.2 mm, 4.0 mm, 5.0 mm, 6.0 mm.

For use in dry environments only



Protection class II device



Please do not dispose off the machine!



Operation:

Important

The motor must only be operated with the accompanying safety voltage supply unit (40 volts DC). There is a risk of injury if used with another voltage supply unit.

Mounting on a drilling or milling stand:

Note

Safe and precise operation is only possible if the machine is properly fastened in a stable drilling or milling stand. The drilling or milling stand must be securely fastened to a table top. For safe and precise operation, we recommend the PROXXON BFB 2000 drilling and milling stand in conjunction with the KT 150 compound-type table.

Important

Disconnect the power cable or the motor connecting lead before all operations on the machine.

1. Insert the machine in a secure drilling stand (Fig. 2) and tighten the clamp.
2. Connect the voltage supply unit to the mains using the power cable.
3. Ensure that the voltage supply unit is switched off.
4. Connect the machine to the voltage supply unit.

Tool change

Attention!

The collet chuck and the milling shaft must be of the same diameter, otherwise the collet chuck could be damaged.

1. Put the locking pin (1) into the requisite hole in the lower flange (see Fig. 3). If necessary, rotate the motor shaft to find the cross-hole in the shaft.
2. Insert the locking pin fully.
3. Use the key (2) provided to turn the flattened coupling ring (3) (see Fig. 3) and remove the tool from the collet chuck. Insert the new tool and once again carefully tighten the coupling ring. Ensure when doing this that the correct collet chuck had been inserted into the shaft.
4. Remove the locking pin from the hole.

Machining work pieces:

1. Adjust the milling guard on the drilling stand so that it forms a barrier between the milling tool and the operator.
2. Securely clamp the work piece using holding straps or a machine vice.

Important

Ensure that the milling tool or drill is not touching the work piece before switching on the motor.

Only use sharp tools. Blunt tools impair the quality of the results and overload the motor.

Switch off the motor immediately if the tool becomes blocked.

3. Switch on the voltage supply unit.
4. Set the required speed on the voltage supply unit.
5. Switch on the motor by pressing button 7 (Fig. 1).

Note

The voltage supply unit is equipped with overload protection. If the overload protection is activated, disconnect the mains plug for the voltage supply unit and allow the unit to cool for 5 to 10 minutes.

Caution: Switch off the motor and ensure that the milling tool or drill is not touching the work piece before re-connecting the power cable.

Note

Good results can only be achieved with correct and uniform speed. Therefore, never overload the motor through excessive rate of feed or depth of cut.

Important

The feed must always be against the cutting direction of the milling tool.

6. Feed for milling a rectangle (Fig. 4)
7. Feed for milling edges (Fig. 5)
8. Feed for milling a rebate (Fig. 6)

After operating:

1. Switch off voltage supply unit.
2. Thoroughly clean cuttings and dirt from the machine using a brush and a dry cloth. Lightly grease or oil collet chucks, union nut and mounting in order to protect against corrosion.

Important

No grease or oil must enter the motor.

Disposal:

Please do not dispose of the device in domestic waste! The device contains valuable substances that can be recycled. If you have any questions about this, please contact your local waste management enterprise or other corresponding municipal facilities.

CE - Declaration of Conformity

We declare in sole responsibility, that the machine

Model: BFW
Type designation: 40/E
Art.-No. 20165

described in the enclosed documentation is in accordance with the following EC-regulations:

EC machine regulation 2006/42/EG
DIN EN 61029-1 / 12.2003

EC-EMV-regulation 2004/108/EG
DIN EN 55014-1 / 06.2007
DIN EN 55014-2 / 08.2002
DIN EN 61000-3-2 / 10.2006
DIN EN 61000-3-3 / 06.2006

Date: 05.09.2009

Signature:



Function: Development/Construction
Name: Jörg Wagner



Traduction de la notice d'utilisation originale BFW 40/E

Cher client,

En achetant le BFW 40/E, vous avez acquis l'outil de fraisage et d'alésage idéal du métal, du plastique et du bois. Cet appareil est équipé :

- d'un moteur silencieux à aimant permanent de grande qualité, alimenté par courant continu et disposant d'une force de pénétration élevée quelle que soit la vitesse de rotation,
- d'un poste d'alimentation performant doté d'un limiteur de tension,
- d'une régulation en continu de la vitesse de rotation pour permettre une adaptation optimale aux divers matériaux et outils,
- d'un arbre long pour une concentricité élevée avec un filetage extérieur de 1/2" permettant le logement de pinces de serrage ou d'un mandrin,
- d'un collet de diamètre 43 mm pour le logement de supports d'alésage ou de fraisage aux normes européennes,
- de 6 pinces de serrage d'acier de 2,35 mm à 6 mm pour une meilleure concentricité.

Légende : (Fig. 1) :

1. Cordon du poste d'alimentation
2. Poste d'alimentation 230V/CA – 40 V/CC
3. Tableau des vitesses de rotation
4. Interrupteur marche/arrêt du poste d'alimentation
5. Bouton de réglage de la vitesse de rotation
6. Cordon de raccordement moteur pour 40V/CC
7. Bouton marche/arrêt
8. Moteur de la fraiseuse
9. Logement ø 43 mm pour support de fraisage ou d'alésage
10. Arbre à filetage 1/2" pour pinces de serrage ou mandrin
11. Surface de portée de clé à ouverture 17
12. Pince de serrage
13. Écrou-raccord pour pince de serrage
14. Cheville d'arrêt

Caractéristiques techniques :

Moteur de la fraiseuse :

Tension :	40 volts CC
Puissance :	250 watts KB 10 min
Vitesse de rotation :	900 à 6000 tr/min
Niveau sonore :	≤ 70dB (A)

Poste d'alimentation :

Tension primaire :	220 à 240 volts, 50/60 Hz
Tension secondaire :	40 volts CC
Puissance :	250 watts KB 10 min
Pinces de serrage :	ø 2,35 mm ; 3,0 mm ; 3,2 mm, 4,0 mm, 5,0 mm ; 6,0 mm.

Pour une utilisation dans un endroit sec uniquement



Appareil de catégorie de protection II



Ne pas jeter la machine avec les ordures ménagères!



Manipulation :

Attention !

Le moteur n'est homologué que pour une utilisation en combinaison avec le poste d'alimentation à limiteur de tension (40 volts CC). L'utilisation d'un autre poste d'alimentation peut entraîner un risque mortel.

Montage sur un support de fraisage ou d'alésage :

Remarque :

Le moteur de la fraiseuse doit être fixé correctement sur un support stable pour permettre un travail précis et en toute sécurité. Le support de fraisage ou d'alésage doit lui-même être fixé sur une table. Nous vous recommandons l'utilisation du support de fraisage/alésage BFB 2000 PROXXON en combinaison avec la table à mouvements croisés KT 150.

Attention !

Débranchez le cordon du moteur ou d'alimentation avant tout travail !

1. Placez le moteur de la fraiseuse dans un support fixé (Fig. 2) et serrez à fond.
2. Branchez le poste d'alimentation au secteur.
3. Assurez-vous que le poste d'alimentation est éteint.
4. Reliez le moteur de la fraiseuse au poste d'alimentation.

Changement d'outil

Attention!

La pince de serrage et la tige de fraise doivent avoir le même diamètre, sinon la pince de serrage pourra être endommagée.

1. Enficher la cheville de blocage (1) dans le trou prévu à cet effet dans le collet inférieur (voir Fig. 3). Il faudra éventuellement chercher ce trou transversal dans l'arbre en tournant l'arbre du moteur.
2. Enfoncer la cheville de blocage à fond.
3. Ouvrir l'écrou-raccord plat (3) avec la clé ci-jointe (2) (voir Fig. 3) et sortir l'outil de la pince de serrage. Introduire le nouvel outil et resserrer avec sensibilité l'écrou-raccord. Il faut veiller à installer la pince de serrage appropriée dans l'arbre.
4. Retirer la cheville de blocage de son trou.

Usinage des pièces :

1. Placez le recouvrement de fraiseuse, prévu sur le support d'alésage, de façon à protéger l'utilisateur par rapport à la fraiseuse.
2. Placez la pièce à usiner dans les griffes de serrage ou dans les tiges filetées de l'appareil.

Attention !

Avant d'allumer le moteur de la fraiseuse, assurez-vous que la fraiseuse ou l'aléuseuse n'est pas en contact avec la pièce à usiner.

N'utilisez que des outils aiguisés. Des outils émoussés diminuent la qualité du travail et surchargent le moteur.

Si l'outil se bloque, éteignez immédiatement le moteur.

3. Allumez le poste d'alimentation.
4. Réglez la vitesse de rotation sur le poste d'alimentation.
5. Allumez le moteur de la fraiseuse en appuyant sur le bouton 7 (Fig. 1).

Remarque :

Le poste d'alimentation est équipé d'un disjoncteur. Si le disjoncteur s'enclenche, débranchez la prise du poste d'alimentation et laissez l'appareil refroidir pendant 5 à 10 minutes. Prudence : lorsque vous rebranchez le cordon d'alimentation, éteignez d'abord le moteur de la fraiseuse et assurez-vous que la fraiseuse ou l'aléuseuse n'est pas en contact avec la pièce à usiner.

Remarque :

Seule une vitesse de rotation adéquate et constante garantit un résultat satisfaisant. Évitez donc de surcharger le moteur en relevant ou en abaissant trop l'appareil lors de son fonctionnement.

Attention !

Faites progresser l'appareil systématiquement dans le sens de coupe de la fraiseuse.

6. Progression lors du fraisage d'une pièce rectangulaire (Fig. 4)
7. Progression lors du fraisage d'arêtes (Fig. 5)
8. Progression lors du fraisage d'une rainure (Fig. 6)

Après le travail :

1. Débranchez le poste d'alimentation.
2. Débarrassez soigneusement l'appareil des copeaux et de la saleté avec un pinceau et un chiffon sec. Pour protéger l'appareil de la corrosion, lubrifiez ou huilez légèrement les pinces de serrage, l'écrou-raccord et le logement.

Attention !

Ne laissez ni huile ni graisse pénétrer dans le moteur de la fraiseuse.

Élimination :

N'éliminez pas l'appareil en même temps que les ordures ménagères ! L'appareil comporte des matériaux recyclables. Si vous avez des questions à ce sujet, adressez-vous aux entreprises locales d'élimination des déchets ou à d'autres institutions communales correspondantes.

Déclaration de conformité CE

Nous déclarons comme seul responsable que la machine :

Modèle : BFW
Type : 40/E
Article n° : 20165

décrite dans la présente documentation correspond aux directives CE suivantes :

Directive CE machines 2006/42/EG
DIN EN 61029-1 / 12.2003

Directive EMV CE 2004/108/EG
DIN EN 55014-1 / 06.2007
DIN EN 55014-2 / 08.2002
DIN EN 61000-3-2 / 10.2006
DIN EN 61000-3-3 / 06.2006

Date : 05.09.2009

Signature :



Fonction du signataire : Développement/
Construction

Nom : Jörg Wagner



Traduzione delle istruzioni per l'uso originali BFW 40/E

Gentile cliente!

Con il BFW 40/E Lei ha acquistato l'apparecchio ideale per fresare e forare nel metallo, nella plastica e nel legno. Questa macchina è provvista di:

- un motore speciale a corrente continua a magneti permanenti, silenzioso e di alta qualità con elevata forza di taglio massima a tutti i regimi di giri;
- apparecchio di collegamento alla rete, di elevato rendimento per l'alimentazione con tensione inferiore di sicurezza;
- regolazione continua del numero di giri per un ottimo adattamento del numero dei giri ai diversi materiali e utensili;
- mandrino passante per una elevata precisione della rotazione concentrica con filettatura esterna da 1/2" per l'alloggiamento delle pinze di serraggio o del mandrino portautensili;
- collo del mandrino con \varnothing 43 mm per l'alloggiamento nel supporto per forare o fresare secondo le norme europee;
- 6 pinze di serraggio in acciaio da 2,35 a 6 mm per un'ottima rotazione concentrica

Legenda (Fig. 1)

1. Conduttore della rete dell'apparecchio alimentato dalla rete
2. Apparecchio alimentato dalla rete 230V/AC – 40 V/DC
3. Tabella del numero dei giri
4. Interruttore inseritore e disinseritore dell'apparecchio alimentato dalla rete
5. Pulsante di regolazione del numero di giri
6. Linea di allacciamento del motore per 40V/DC
7. Tasto inseritore/disinseritore
8. Motore della fresa
9. Sede dell'accoppiamento di \varnothing 43mm per il supporto per forare o fresare
10. Mandrino con filettatura da 1/2" per pinze o mandrino portautensile
11. Superficie chiave SW 17
12. Pinza di serraggio:
13. Dado a risvolto per la pinza di serraggio
14. Spina di arresto

Dati tecnici:

Motore fresa:	
Tensione:	40 Volt DC
Potenza:	250 Watt KB 10min
Numero di giri:	900 fino a 6000 U/min
Sviluppo dei rumori:	\leq 70dB(A)

Apparecchio alimentato dalla rete:

Tensione primaria:	220-240 Volt, 50/60 Hz
Tensione secondaria:	40 Volt DC
Potenza:	250 Watt KB 10min
Pinze di serraggio:	\varnothing 2,35 mm, 3,0 mm, 3,2 mm, 4,0 mm, 5,0 mm, 6,0 mm

Uso consentito solo in ambienti asciutti



Classe di protezione apparecchio II



Alla fine della vita dell'utensile non gettarlo nella spazzatura normale bensì nella apposita raccolta differenziata!



Uso:

Attenzione!

Il motore è omologato solo per il funzionamento con l'apparecchio di sicurezza alimentato dalla rete (40V/DC). Utilizzando un altro apparecchio alimentato dalla rete sussiste pericolo di vita.

Montaggio su un supporto per trapano o fresa:

Nota:

Un lavoro sicuro ed esatto è solo possibile, se il motore della fresa è fissato in modo corretto su un supporto per trapano o fresa stabile. Questo deve essere fissato in modo sicuro su un tavolo. Per un lavoro esatto e sicuro raccomandiamo il supporto per trapano e fresa PROXXON BFB 2000 insieme con la tavola composita KT 150.

Attenzione!

Prima di qualsiasi lavoro al motore della fresa staccare il conduttore della rete o la linea di allacciamento del motore!

1. Serrare e bloccare il motore della fresa su un supporto per trapano fisso (Fig.2).
2. Allacciare l'apparecchio alimentato dalla rete con il conduttore della rete.
3. Accertarsi che l'apparecchio alimentato dalla rete sia disinserito.
4. Collegare il motore della fresa con l'apparecchio alimentato dalla rete.

Cambio dell'utensile

Attenzione!

La pinza portautensili e il codolo della fresa devono avere lo stesso diametro altrimenti si potrebbe danneggiare la pinza.

1. Inserire la spina di bloccaggio (1) nell'apposito foro previsto nella flangia inferiore (v. Fig. 3). Eventualmente occorre prima cercare il foro trasversale nell'albero ruotando l'albero motore.
2. Inserire a fondo la spina di bloccaggio.
3. Svitare con la chiave (2) in dotazione il dado con risvolto appiattito (3) (v. Fig. 3) e togliere l'utensile dalla pinza portautensili. Inserire il nuovo utensile e stringere nuovamente con delicatezza il dado con risvolto. Ci si deve accertare che prima sia inserita nell'albero la pinza portautensili corretta.
4. Estrarre nuovamente la spina di bloccaggio dal foro.

Lavorare i pezzi:

1. Regolare la protezione della fresa in modo tale che la fresa sia coperta in direzione dell'operatore.
2. Serrare il pezzo da lavorare in modo sicuro con l'aiuto di staffe di serraggio o una morsa da macchina.

Attenzione!

Prima di inserire il motore della fresa fare attenzione che la fresa o il trapano non tocchino il pezzo da lavorare.

Utilizzare solo utensili affilati. Utensili che hanno perso il filo peggiorano il risultato del lavoro e sovraccaricano il motore.

Bloccandosi l'utensile disinserire subito il motore.

3. Inserire l'apparecchio alimentato dalla rete.
4. Regolare il numero dei giri necessario sull'apparecchio alimentato dalla rete.
5. Inserire il motore della fresa premendo il (Fig. 1) tasto 7.

Nota:

L'apparecchio di collegamento alla rete è dotato di protezione contro i sovraccarichi. Nel caso in cui la protezione dovesse saltare staccare la spina dell'apparecchio e lasciar raffreddare l'apparecchio da 5 a 10 min. Attenzione: prima di ricollegare il conduttore di rete disinserire il motore della fresa e assicurarsi che la fresa o il trapano non tocchino il pezzo da lavorare.

Nota:

Solo il numero dei giri giusto e costante permette un buon esito. Perciò non sovraccaricare mai il motore con un avanzamento eccessivo o una regolazione in profondità troppo bassa.

Attenzione!

L'avanzamento deve sempre avvenire contro la direzione di taglio della fresa.

6. Avanzamento per ricavare un rettangolo di fresatura (Fig. 4)
7. Avanzamento per fresare gli spigoli (Fig. 5)
8. Avanzamento per ricavare una scanalatura (Fig. 6)

Dopo il lavoro:

1. Disinserire l'apparecchio alimentato dalla rete.
2. Pulire accuratamente la macchina con un pennello e stracci asciutti dai trucioli e dall'imbrattamento. Ingrassare e lubrificare leggermente le pinze di serraggio, il dado a risvolto e la sede dell'accoppiamento per proteggere dalla corrosione.

Attenzione!

Non devono finire grasso e olio nel motore della fresa.

Smaltimento:

Non smaltire l'apparecchio con i rifiuti domestici. L'apparecchio contiene dei materiali che possono essere riciclati. In caso di domande in proposito rivolgersi all'azienda locale per lo smaltimento oppure ai corrispondenti enti comunali.

Dichiarazione di conformità CEE

La ditta dichiara sotto la sua esclusiva responsabilità che la macchina:

Modello: BFW
Tipo: 40/E
N. articolo: 20165

descritta nella documentazione allegata e conforme alle seguenti direttive CEE:

Direttiva CEE sulle macchine 2006/42/EG
DIN EN 61029-1 / 12.2003

Direttiva CEE EMV 2004/108/EG
DIN EN 55014-1 / 06.2007
DIN EN 55014-2 / 08.2002
DIN EN 61000-3-2 / 10.2006
DIN EN 61000-3-3 / 06.2006

Data: 05.09.2009

Signature:



Funzione del Sottoscritto: Sviluppo/costruzione
Nome: Jörg Wagner



Traducción de las instrucciones de servicio originales BFW 40/E

Muy estimado cliente:

Al adquirir el BFW 40/E usted dispone de un aparato ideal para realizar trabajos de fresado y taladrado de metales, plástico y madera. Esta máquina está equipada con:

- un valioso motor de corriente continua de imán permanente con elevada fuerza de tracción en toda la gama de sus velocidades de giro;
- un potente transformador para la alimentación eléctrica con tensión menor de seguridad;
- un regulador sin escalonamientos del número de revoluciones para adaptarse a la velocidad de giro ideal para los diferentes materiales y herramientas;
- un husillo continuo para obtener una elevada precisión del movimiento circular con rosca exterior de 1/2" para alojar pinzas tensoras o portabrocas;
- un cuello de husillo de \varnothing 43 mm para alojarse en los soportes de taladrado o de fresado conforme a la norma europea;
- 6 pinzas tensoras de acero desde 2.35 hasta 6 mm para un movimiento circular óptimo.

Leyenda (Fig. 1):

1. Cable de la red del transformador
2. Transformador 230V/AC – 40 V/CC
3. Tabla de velocidades
4. Interruptor principal del transformador
5. Botón regulador de la velocidad
6. Cable de conexión del motor para 40V/CC
7. Pulsador de conexión/desconexión
8. Motor de fresado
9. Ajuste del alojamiento de \varnothing 43 mm para soportes de taladrado o de fresado
10. Husillo con rosca de 1/2" para pinzas tensoras o portabrocas
11. Superficie de llave, entrecaras 17
12. Pinza tensora
13. Tuerca de racor para pinza tensora
14. Espiga de sujeción

Datos técnicos:

Motor de fresado:

Tensión:	40 voltios CC
Potencia:	250 vatios KB 10min
Velocidad:	900 hasta 6000 r.p.m.
Emisión de ruido:	\leq 70dB(A)

Transformador:

Tensión primaria:	220-240 voltios, 50/60 Hz
Tensión secundaria:	40 voltios CC
Potencia:	250 vatios KB 10min
Pinzas tensoras:	\varnothing 2.35 mm, 3.0 mm, 3.2 mm, 4.0 mm, 5.0 mm, 6.0 mm.

Sólo para utilización en recintos secos



Aparato con clase de protección II



Por favor no deshacerse de esta maquina arrojandola a la basura!



Utilización:

¡Atención!

El motor se ha autorizado únicamente para funcionar con el transformador de seguridad suministrado (40 voltios CC). Si se utiliza otro transformador, existe peligro de muerte.

Montaje en un soporte de taladrado o de fresado:

Aviso:

Sólo se puede trabajar con seguridad y precisión si se sujeta adecuadamente el motor de fresado en un soporte estable de taladrado o de fresado. El soporte de taladrado o de fresado debe estar sujeto con toda seguridad en un tablero. Para trabajar con seguridad y precisión recomendamos el soporte de taladrado y fresado marca PROXXON BFB 2000 en combinación con la mesa en cruz KT 150.

¡Atención!

¡Antes de cualquier trabajo en el motor de fresado, desconecte el cable de la red o el cable de conexión del motor!

1. Sujete e inmovilice el motor de fresado en un soporte de taladrado fijo (Fig.2).
2. Conecte a la red el transformador con el cable de la red.
3. Cerciórese de que esté desactivado el transformador.
4. Conecte el motor de fresado con el transformador.

Cambio de herramienta

¡Atención!

La pinza cilíndrica y la fresa deben poseer el mismo diámetro, ya que, en caso contrario, la pinza cilíndrica podría dañarse.

1. Introduzca el pasador de bloqueo (1) en la perforación prevista para ello situada en la brida inferior (véase Fig. 3). Eventualmente, primero deberá buscarse la perforación transversal en el eje mediante giro respecto al árbol del motor.
2. Introduzca por completo el pasador de bloqueo.
3. Afloje la tuerca de racor (3) aplanada mediante la llave (2) adjunta (véase Fig. 3) y saque la herramienta de la pinza cónica. Introduzca la nueva herramienta y vuelva a apretar delicadamente la tuerca de racor. Debe asegurarse de que antes se ha utilizado la pinza cónica adecuada en el eje.
4. Vuelva a retirar el pasador de bloqueo de la perforación.

Mecanización de las piezas:

1. Gradúe el protector del soporte de taladrado de manera que la fresa quede cubierta con respecto al usuario.
2. Sujete con toda seguridad la pieza sirviéndose de las garras tensoras o de un tornillo de banco de la máquina.

¡Atención!

Antes de activar el motor de fresado, preste atención a que la fresa o la broca no esté en contacto con la pieza.

Utilice únicamente herramientas afiladas. Las herramientas melladas empeoran el resultado del trabajo y sobrecargan al motor.

Al bloquear la herramienta, desactive inmediatamente el motor.

3. Active el transformador.
4. Ajuste en el transformador la velocidad necesaria.
5. Active el motor de fresado oprimiendo el interruptor de pulsador 7 (Fig. 1).

Nota:

El transformador está equipado con un protector de sobrecarga. Si salta el protector de sobrecarga, extraiga del transformador el enchufe de la red y deje que el aparato se enfríe durante 5 a 10 segundos. Precaución: antes de volver a conectar el cable de la red, desactive el motor de fresado y asegúrese de que la fresa o la broca no estén en contacto con la pieza.

Nota:

Sólo una velocidad correcta y uniforme da lugar a un buen resultado. Por esta razón no se debe sobrecargar el motor con un avance excesivo o con una profundidad de aproximación desmesurada.

¡Atención!

El avance tiene que ocurrir siempre en contra del sentido del corte.

6. Avance en el fresado de una escuadra (Fig. 4)
7. Avance en el fresado de los bordes (Fig. 5)
8. Avance en el fresado de una ranura (Fig. 6)

Después del trabajo:

1. Desconecte el transformador.
2. Limpie a fondo la máquina con una brocha y un paño seco para quitarle las virutas y la suciedad. Lubrique y engrase levemente las pinzas tensoras, la tuerca de racor y el ajuste de alojamiento para protegerlos contra la corrosión.

¡Atención!

No debe caer grasa ni aceite en el motor de fresado.

Eliminación:

¡Por favor, no deseche el aparato con la basura doméstica! El aparato contiene materiales que se pueden reciclar. En caso de dudas diríjase a su centro de reciclado u otras instituciones comunales correspondientes.

Declaración de conformidad de la CE

Nosotros, la empresa declaramos en responsabilidad exclusiva, que la máquina

Modelo: BFW
Denominación del tipo: 40/E
Artículo N°: 20165

con descripción en la documentación adjunta está en conformidad con las siguientes directivas de la CE:

Directiva CE para máquinas 2006/42/EG
DIN EN 61029-1 / 12.2003

Directiva CE EMV 2004/108/EG
DIN EN 55014-1 / 06.2007
DIN EN 55014-2 / 08.2002
DIN EN 61000-3-2 / 10.2006
DIN EN 61000-3-3 / 06.2006

Fecha: 05.09.2009

Firma:



Función: Investigación y desarrollo
Nombre: Jörg Wagner

Geachte klant,

Met de BFW 40/E hebt u een ideaal gereedschap aangeschaft voor het frezen en boren in metaal, kunststof en hout. Deze machine is uitgerust met:

- een hoogwaardige, stille gelijkstroommotor met permanente magneten met een groot machinevermogen in alle toerentallen;
- krachtige voedingseenheid voor de stroomvoorziening met lage veiligheidsspanning;
- traploos regelbaar toerental voor een optimale aanpassing aan de meest uiteenlopende materialen en gereedschappen;
- doorlopende spil voor een hoge rondlooptrouwbaarheid met een uitwendige schroefdraad van 1/2" voor het monteren van spantangen of boorhouders;
- spilhalshalsh met \varnothing 43 mm voor de bevestiging in een boor- of freesstandaard conform de Europese Norm;
- 6 stalen spantangen van 2,35 tot 6 mm voor een optimale rondloop.

Legenda (Fig. 1):

1. Voedingskabel van de voedingseenheid
2. Voedingseenheid 230V/AC – 40 V/DC
3. Toerentaltabel
4. Aan/uit-schakelaar van de voedingseenheid
5. Toerentalregelknop
6. Motoraansluitkabel voor 40V/DC
7. Aan/uit-knop
8. Freesmotor
9. Passing \varnothing 43 mm voor een boor- of freesstandaard
10. Spil met 1/2" schroefdraad voor spantangen of boorhouders
11. Aanzetpunt voor een sleutel met sleutelwijdte 17
12. Spantang
13. Wartelmoer voor spantang
14. Arreterpen

Technische gegevens:

Freesmotor:

Spanning:	40 volt DC
Vermogen:	250 watt korte tijdbedrijf 10 min
Toerental:	900 t/m 6000 omw/min
Geluidsniveau:	\leq 70 dB(A)

Voedingseenheid:

Spanning primair:	220-240 volt, 50/60 Hz
Spanning secundair:	40 volt DC
Vermogen:	250 watt korte- tijdbedrijf 10 min
Spantangen:	\varnothing 2,35 mm, 3,0 mm, 3,2 mm, 4,0 mm, 5,0 mm, 6,0 mm.

Alleen voor toepassing in droge ruimtes



Beveiligingsklasse II apparaat



Gelieve niet met het Huisvuil mee te geven.



Bediening:

Let op!

De motor mag uitsluitend met de meegeleverde veiligheidsvoedingseenheid (40 volt DC) worden gebruikt. Bij gebruik van een andere voedingseenheid bestaat levensgevaar.

Montage op een boor - of freesstandaard:

Aanwijzing!

Veilig en nauwkeurig werken is alleen mogelijk, als de freesmotor op de juiste wijze in een stabiele boor- of freesstandaard is bevestigd. De boor- of freesstandaard moet stevig op een tafelblad bevestigd zijn. Voor veilig en nauwkeurig werken adviseren wij de PROXXON boor- en freesstandaard BFB 2000 in combinatie met de kruistafel KT 150.

Let op!

Trek altijd eerst de stekker van de voedingskabel of de motoraansluitkabel eruit voordat u werkzaamheden aan de freesmotor verricht!

1. Span de freesmotor in een stevig gemonteerde boorstandaard (Fig.2) in en klem de freesmotor vast.
2. Sluit de voedingseenheid met de voedingskabel op het net aan.
3. Controleer of de voedingseenheid uitgeschakeld is.
4. Verbind de freesmotor met de voedingseenheid.

Let op!

De spantang en de freesschacht moeten dezelfde diameter hebben, omdat de spantang anders beschadigd kan raken.

1. De blokkeerstift (1) in de daarvoor voorziene uitboring in de onderste flens steken (zie Fig. 3). Eventueel moet de dwarsuitboring in de as eerst worden gezocht door aan de motoras te draaien.
2. Blokkeerstift geheel er doorheen steken.
3. Met de bijgevoegde sleutel (2) de afgevlakte dopmoer (3) opendraaien (zie Fig. 3) en gereedschap uit de spantang nemen. Nieuw gereedschap inbrengen en dopmoer weer met gevoel vastdraaien. Men dient erop te letten dat van tevoren de passende spantang in de as wordt geplaatst.
4. Blokkeerstift weer uit de uitboring trekken.

Werkstukken bewerken:

1. Stel de freesbescherming van de boorstandaard zo in, dat de freesbeitel naar de kant van de operator afgedekt is.
2. Span het werkstuk met behulp van klembekken of een machinebankschroef in.

Let op!

Voordat u de freesmotor inschakelt, dient u erop te letten, dat de freesbeitel of de boor het werkstuk niet raakt.

Gebruik uitsluitend scherp gereedschap. Bot gereedschap levert een slecht resultaat op en overbelast de motor.

Schakel de motor bij blokkerend gereedschap onmiddellijk uit.

3. Schakel de voedingseenheid in.
4. Stel het vereiste toerental op de voedingseenheid in.
5. Schakel de freesmotor in door op de knop 7 (Fig. 1) te drukken.

Aanwijzing!

De voedingseenheid is uitgerust met een beveiliging tegen overbelasting. Als deze beveiliging wordt geactiveerd, dient u onmiddellijk de stekker uit de voedingseenheid te trekken en het apparaat 5 tot 10 minuten te laten afkoelen. Voorzichtig: Schakel de freesmotor uit en controleer of de freesbeitel of de boor het werkstuk niet raakt, voordat u de stekker weer op de voedingseenheid aansluit.

Aanwijzing!

Het beste resultaat wordt alleen door een juist en gelijkmatig toerental bereikt. Daarom mag de motor nooit door een te grote voedingsbeweging of diepteaanzet worden overbelast.

Let op!

De voedingsbeweging verloopt altijd tegen de snijrichting van de freesbeitel in.

6. Voedingsbeweging bij het uitfrezen van een rechthoek (Fig. 4)
7. Voedingsbeweging bij het wegfrezen van randen (Fig. 5)
8. Voedingsbeweging bij het frezen van sponningen (Fig. 6)

Na het werk:

1. Schakel de voedingseenheid uit.
2. Maak de machine grondig schoon door spanen en vuil met een kwast en een droge doek te verwijderen. Smeer spantangen, wartelmoer en passing met een beetje vet of olie in om corrosievorming te voorkomen.

Let op!

Er mag geen vet of olie in de freesmotor lopen.

Afval afvoeren:

Voer het toestel niet via de huisafval af! Het toestel omvat grondstoffen die recyclebaar kunnen worden. Bij vragen hieromtrent richt u zich alstublieft aan uw plaatselijk afvalbedrijf of aan andere passende gemeentelijke voorzieningen.

EG-conformiteitsverklaring

Wij verklaren de uitsluitende verantwoordelijkheid ervoor te dragen dat de machine:

Model: BFW
Type-aanduiding: 40/E
Artikelnr.: 20165

zoals beschreven in de bijgevoegde documentatie overeenstemt met de volgende EG-richtlijnen:

EG-machines-richtlijn 2006/42/EG
DIN EN 61029-1 / 12.2003

EG-EMV-richtlijn 2004/108/EG
DIN EN 55014-1 / 06.2007
DIN EN 55014-2 / 08.2002
DIN EN 61000-3-2 / 10.2006
DIN EN 61000-3-3 / 06.2006

Datum: 05.09.2009

Signature:



Functie van
de ondertekenaar: Ontwikkeling/constructie
Naam: Jörg Wagner



Oversættelse af den originale brugsanvisning BFW 40/E

Med BFW 40/E har De erhvervet et ideelt apparat til fræse- og borearbejde i metal, kunststof og træ. Denne maskine er udstyret med:

- en førsteklasses, støjsvag jævnstrømsmotor med permanent magnet med stor gennemtrækskraft i hele omdrejningsområdet;
- kraftigt netapparat til strømforsyning med lav sikkerhedsspænding;
- trinløs omdrejningsregulering til optimal tilpasning af omdrejningstallet til de forskellige materialer og værktøjer;
- gennemgående spindel til stor koncentricitetsnøjagtighed med 1/2" udvendigt gevind til optagelse af spændetænger eller borepatron;
- spindelhals med ø 43 mm til optagelse i bore- eller fræseholdere ifølge Europæisk Norm;
- 6 stålspændetænger fra 2,35 til 6 mm til optimal koncentricitet.

Billedtekst (Fig. 1):

1. Netapparatets netledning
2. Netapparat 230 V/AC - 40 V/DC
3. Omdrejningstabel
4. Til-/fra-kontakt på netapparatet
5. Reguleringsknap til omdrejningstal
6. Motortilslutningsledning til 40 V/DC
7. Til-/fra-knap
8. Fræsemotor
9. Optagelsesenhed ø 43 mm til bore- eller fræseholder
10. Spindel med 1/2" gevind til spændetænger eller borepatron
11. Nøgleanvars SW 17
12. Spændetang
13. Omløbermøtrik til spændetang
14. Låsestift

Tekniske data:

Fræsemotor:

Spænding:	40 volt DC
Effekt:	250 watt korttidsdrift 10 min.
Omdrejningstal:	900 til 6000 omdr./m.
Støjudvikling:	≤ 70 dB(A)

Netapparat:

Spænding primær:	220-240 volt, 50/60 Hz
Spænding sekundær:	40 volt DC
Effekt:	250 watt korttidsdrift 10 min.
Spændetænger:	ø 2,35 mm, 3,0 mm, 3,2 mm, 4,0 mm, 5,0 mm, 6,0 mm.

Må kun benyttes i tørre rum



Beskyttelsesklasse II apparat



Apparatet må ikke bortskaffes i den daglige renovation!



Betjening:

Vigtigt!

Motoren må kun betjenes med det medleverede sikkerhedsnetapparat (40 volt DC). Anvendelse af et andet netapparat er forbundet med livsfare.

Montering på en bore- eller fræseholder:

Bemærk!

Det er kun muligt at arbejde sikkert og nøjagtigt, hvis fræsemotoren er fastgjort ordentligt i en stabil bore- eller fræseholder. Bore- eller fræseholderen skal være fastgjort sikkert på en bordplade. Til sikkert og nøjagtigt arbejde anbefaler vi PROXXON-bore- og fræseholder BFB 2000 i forbindelse med krydsbord KT 150.

Vigtigt!

Inden alt arbejde på fræsemotoren skal netledningen eller motortilslutningsledningen trækkes ud!

1. Fastspænd fræsemotoren i en fastgjort boreholder (Fig. 2), og klem den fast.
2. Tilslut netapparatet til nettet vha. netledningen.
3. Netapparatet skal være slået fra.
4. Forbind fræsemotoren med netapparatet.

Vigtigt!

Spændetang og fræseskæft skal have samme diameter, ellers kan spændetangen beskadiges.

1. Blokeringsstiften (1) stikkes i den dertil beregnede boring i nederste flange (se illustration 3). Muligvis skal tværsboringen i akslen først søges gennem drejning af denne.
2. Blokeringsstift stikkes helt igennem.
3. Med vedlagt nøgle (2) løsnes den fladgjorte omløbermøtrik (3) (se illustration 3) og værktøjet fjernes fra spændetangen. Nyt værktøj sættes i og omløbermøtrikken trækkes med omhu fast igen. Der sørges for, at den passende spændetang forud herfor er sat i akslen.
4. Blokeringsstiften fjernes igen fra boringen.

Bearbejdning af emner:

1. Indstil boreholderens fræsebeskyttelse således, at fræseren er afdækket mod brugeren.
2. Fastspænd emnet sikkert vha. spændeklør eller en maskinskruestik.

Vigtigt!

Kontrollér, inden fræsemotoren slås til, at fræseren eller boret ikke berører emnet.

Anvend kun skarpe værktøjer. Stumpe værktøjer forringer arbejdsresultatet og overbelastner motoren.

Hvis værktøjet blokerer, skal motoren straks slås fra.

3. Slå netapparatet til.
4. Indstil det nødvendige omdrejningstal på netapparatet.
5. Slå fræsemotoren til ved at trykke på kontakten 7 (Fig. 1).

Bemærk!

Netapparatet er udstyret med en overbelastningsbeskyttelse. Aktiveres overbelastningsbeskyttelsen, trækkes netapparatets netstik ud, og apparatet afkøler 5 til 10 minutter. Forsigtig: Inden netledningen tilsluttes igen, skal fræsemotoren slås fra, og det skal kontrolleres, at fræseren eller boret ikke berører emnet.

Bemærk!

Kun et korrekt og ensartet omdrejningstal giver et godt resultat. Overbelast derfor aldrig motoren ved for stor fremføring eller tilspændingsdybde.

Vigtigt!

Fremføringen skal altid ske mod fræserens skæreretning.

6. Fremføring ved udfræsning af en firkant (Fig. 4)
7. Fremføring ved fræsning af kanter (Fig. 5)
8. Fremføring ved fræsning af en fals (Fig. 6)

Efter arbejdet:

1. Slå netapparatet fra.
2. Fjern omhyggeligt spåner og snavs fra maskinen vha. en pensel eller tør klud. Smør spændetængerne, omløbermøtrikken og optagelsesenheden ind i lidt fedt eller olie for at beskytte dem mod korrosion.

Vigtigt!

Der må ikke løbe fedt eller olie ind i fræsemotoren.

Bortskaffelse:

Maskinen må ikke smides i husholdningsaffaldet! Maskinen indeholder råstoffer, der kan recycles. Hvis De har spørgsmål til dette emne, bedes De kontakte den lokale genbrugsstation eller andre relevante instanser.

EG Konformitetserklæring

Vi erklærer som eneansvarlige, at maskinen

Model: BFW
Typebetegnelse: 40/E
Artikel nr.: 20165

beskrevet i den vedlagte dokumentation er i overensstemmelse med følgende EF-direktiver:

EF-Maskindirektiv 2006/42/EG
DIN EN 61029-1 / 12.2003

EF-EMV-direktiv 2004/108/EG
DIN EN 55014-1 / 06.2007
DIN EN 55014-2 / 08.2002
DIN EN 61000-3-2 / 10.2006
DIN EN 61000-3-3 / 06.2006

Dato: 05.09.2009

Underskrift:



Underskriverens
funktion: udvikling & konstruktion
Navn: Jörg Wagner

S Översättning av originalbruksanvisningen BFW 40/E

Bästa kund!

Med BFW 40/E har ni införskaffat en idealisk maskin för fräsning och borrar i metall, plast och trä. Maskinen är utrustad med:

- en högvärdig, tystgående permanentmagnet likströmsmotor med högt vridmoment i hela varvtalsområdet;
- effektstark nätapparat för strömförsörjning med säkerhets-lågsänkning;
- steglös varvtalsreglering för optimal anpassning av varvtalet till de olika materialen och verktygen;
- genomgående spindel för hög rundgångsnoggrannhet med 1/2" utvändig gänga för fastsättning av spännhylsa eller borrchuck;
- Spindelhals med \varnothing 43 mm för fastsättning i borrar- och frässtativ enligt europeiska normer;
- 6 sännhylsor av stål från 2.35 till 6 mm för optimal rundgång.

Teckenförklaring (Fig. 1):

1. Anslutningskabel för nätapparat
2. Nätapparat 230V/AC – 40 V/DC
3. Varvtalsstabelle
4. Till/från-strömbrytare för nätapparaten
5. Knapp för varvtalsreglering
6. Motoranslutningskabel för 40V/DC
7. Till/från-knapp
8. Fräsmotor
9. Spännanordning \varnothing 43mm för borrar- eller frässtativ
10. Spindel med 1/2" gänga för spännhylsa eller borrchuck
11. Nyckelgrepp SW 17
12. Spännhylsa
13. Överfallsmutter för spännhylsa
14. Låsstift

Tekniska data:

Fräsmotor:

Spänning:	40 Volt DC
Effekt:	250 Watt KB 10min
Varvtal:	900 till 6000 v/min
Ljudutveckling:	≤ 70dB(A)

Nätapparat:

Spänning, primär:	220-240 Volt, 50/60 Hz
Spänning, sekundär:	40 Volt DC
Effekt:	250 Watt KB 10min
Spännhylsor:	\varnothing 2.35 mm, 3.0 mm, 3.2 mm, 4.0 mm, 5.0 mm, 6.0 mm.

Får bara användas i torra utrymmen



Skyddsklass II apparat



Förbrukade och trasiga maskiner får inte slängas som avfall, utan de ska lämnas för återvinning.



Betjäning:

Varning!

Motorn är endast godkänd för drivning med den medlevererade säkerhets-nätapparaten (40Volt DC). Vid användning av annan nätapparat uppstår fara för livet.

Montering på ett borrar- eller frässtativ:

Anvisning!

Säkert och exakt arbete är bara möjligt om fräsmotorn är ordentligt fastsatt i ett stabilt borrar- eller frässtativ. Borrar- eller frässtativet måste vara säkert fastsatt på en bänkskiva. För säkert och exakt arbete rekommenderar vi PROXXON borrar- och frässtativ BFB 2000 i kombination med fräsbord KT 150.

Varning!

Dra ur nätkabel eller motoranslutningskabel före alla arbeten på fräsmotorn!

1. Inspänning och fastklämning av fräsmotorn i ett fastsatt borrarstativ (Fig. 2).
2. Anslutning av nätapparaten med nätkabeln till elnätet.
3. Kontrollera att nätapparaten är fränkopplad.
4. Anslut fräsmotorn till nätapparaten.

Varning!

Spännhylsa och frässkaft måste ha samma diameter, i annat fall kan spännhylsan skadas.

1. Stick in blockeringsstiftet (1) i avsett hål i nedre flänsen (se fig. 3). Eventuellt måste Du först söka efter tvärhålet i axeln genom att vrida på motoraxeln.
2. Stick igenom blockeringsstiftet helt.
3. Skruva på den avplanade överfallsmuttern (3) med bifogade nyckel (2) (se fig. 3) och ta ut verktyget ur spännhylsan. För in nytt verktyg och dra åt överfallsmuttern igen försiktigt. Se till att den passande spännhylsan dessförinnan sätts in i spännhylsan.
4. Dra ut blockeringsstiftet igen ur hålet.

Bearbetning av arbetsstycke:

1. Sätt i borrarstativets frässkydd så att fräsen är täckt mot användaren.
2. Spänn fast arbetsstycket säkert med spännklover eller maskinskruvstycke.

Varning!

Kontrollera att fräs eller borr inte berör arbetsstycket innan fräsmotorn kopplas in.

Använd bara vassa verktyg. Slöa verktyg försämrar arbetsresultatet och överbelastar motorn.

Slå av motorn omedelbart om verktyget blockeras.

3. Koppla till nätapparaten.
4. Ställ in det önskade varvtalet på nätapparaten.
5. Koppla in fräsmotorn genom att trycka på knappen 7 (Fig. 1).

Anvisning!

Nätapparaten är utrustad med ett överbelastnings-skydd. Om överbelastningsskyddet slår till, dra ur nätkontakten och låt apparaten svalna under 5 till 10 minuter. Försiktigt: Koppla från fräsmotorn och kontrollera att fräs eller borr inte berör arbetsstycket innan nätkabeln ansluts igen.

Anvisning!

Bara korrekt och jämnt varvtal ger ett bra resultat. Överbelasta därför aldrig motorn genom för hög matningshastighet eller matningsdjup.

Varning!

Frammatningen görs alltid mot fräsens skärriktning.

6. Frammatning vid urfräsning av en fyrkant (Fig. 4)
7. Frammatning vid avfräsning av kanter (Fig. 5)
8. Frammatning vid fräsning av en fals (Fig. 6)

Efter avslutat arbete:

1. Koppla från nätapparaten.
2. Rengör maskinen grundligt från spån och smuts med en pensel och torra trasor. Smörj in spännhylsor, överfallsmutter och inspänningsanordning med ett tunt lager olja eller fett som skydd mot korrosion.

Varning!

Olja eller fett får inte tränga in i fräsmotorn.

Avfallshantering:

Kasta inte maskinen i hushållssoporna! Maskinen innehåller material som kan återvinnas. Vid frågor angående detta, var god vänd dig till ett lokalt återvinningsföretag eller renhållningen i din kommun.

EG överensstämmelseförklaring

Vi bekräftar härmed med ensamansvar, att maskinen

Modell: BFW
Typbenämning: 40/E
Artikelnr.: 20165

beskriven i bilagd dokumentation överensstämmer med följande EU-direktiv:

EF-maskindirektiv 2006/42/EG
DIN EN 61029-1 / 12.2003

EF-EMV-direktiv 2004/108/EG
DIN EN 55014-1 / 06.2007
DIN EN 55014-2 / 08.2002
DIN EN 61000-3-2 / 10.2006
DIN EN 61000-3-3 / 06.2006

Datum: 05.09.2009

Signatur:



Position: Utveckling/konstruktion
Namn: Jörg Wagner



Překlad návodu k použití BFW 40/E

Vážený zákazníku!

Zakoupením zařízení BFW 40/E jste získali ideální přístroj k frézování a vrtání materiálů z kovu, plastické hmoty a dřeva. Tento stroj je vybaven:

- kvalitním elektromotorem na stejnosměrný proud s permanentními magnety, s tichým chodem a s vysokým točivým momentem v celém rozsahu otáček;
- výkonným síťovým zdrojem pro bezpečnostní nízké napájecí napětí;
- plynulou regulací otáček pro dosažení optimálních otáček pro obrábění různých materiálů s použitím různých nástrojů;
- průběžným vřetenem pro dosažení vysoké přesnosti bez radiálního házení, s vnějším závitem 1/2" k upnutí upínacích kleštin nebo sklíčidla pro vrták;
- vodící částí s průměrem \varnothing 43 mm k upnutí do vrtacích nebo frézovacích stojanů podle Euro-normy;
- 6 ks. ocelových upínacích kleštin s průměry od 2.35 do 6 mm pro zajištění optimálního vystředění bez radiálního házení.

Legenda (Fig. 1):

1. Přívodní síťový kabel pro síťový zdroj
2. Síťový zdroj 230V/AC – 40 V/DC
3. Tabulka pro nastavení otáček
4. Spínač VYP/ZAP síťového zdroje
5. Knoflík pro regulaci otáček
6. Přívodní kabel motoru pro 40V/DC
7. Tlačítko ZAP/VYP motoru
8. Motor frézky
9. Lícovaný průměr \varnothing 43 mm pro upnutí do vrtacího nebo frézovacího stojanu
10. Vřeteno se závitem 1/2" pro upínací kleštiny nebo sklíčidlo pro vrták
11. Plocha pro klíč SW 17
12. Upínací kleština
13. Přesuvná matice pro upínací kleštiny
14. Aretační kolík

Technické údaje:

Motor frézky:

Napětí:	40 V DC
Výkon:	250 W - KB (max. nepřerušený provoz) 10min
Otáčky:	900 až 6000 ot/min
Hladina hluku:	≤ 70dB(A)

Síťový zdroj:

Napětí - primární:	220-240 V, 50/60 Hz
Napětí - sekundární:	40 V DC
Výkon:	250 W, KB 10min
Upínací kleštiny:	\varnothing 2.35 mm, 3.0 mm, 3.2 mm, 4.0 mm, 5.0 mm, 6.0 mm.

Jen pro použití v suchých místnostech



Ochranná izolace přístroje třídy II



Při likvidaci nevhazujte do domácího odpadu.



Obsluha:

Pozor!

Motor je schválen jen pro provoz s dodávaným bezpečnostním síťovým zdrojem (40V DC). Při použití jiného typu síťového zdroje vzniká nebezpečí úrazu.

Montáž stroje na vrtací nebo frézovací stojan:

Upozornění!

Bezpečnost a přesnost prováděných prací je možno zajistit pouze řádným upevněním motoru frézky na stabilním vrtacím nebo frézovacím stojanu. Vrtací nebo frézovací stojan musí být bezpečně upevněn na pracovní desce stolu. Pro zajištění bezpečnosti a přesnosti prací doporučujeme použití vrtacího a frézovacího stojanu PROXXON BFB 2000 ve spojení se souřadnicovým křížovým stolem KT 150.

Pozor!

Před zahájením veškerých prací na motoru frézky nutno vytáhnout přívodní síťový kabel nebo přívodní vedení motoru!

1. Motor frézky nasadit do upevněného vrtacího stojanu (Fig. 2) a zajistit.
2. Síťový zdroj připojit na síť pomocí přívodního síťového kabelu.
3. Předtím nutno zkontrolovat, zdali je síťový zdroj vypnutý.
4. Motor frézky zapojit na síťový zdroj.

Pozor!

Dbejte prosím na to, aby průměr kleštinového upínacího pouzdra odpovídal průměru stopky frézy. V opačném případě hrozí poškození kleštinového upínacího pouzdra.

1. Zasuňte blokovací kolík (1) zasuňte do příslušného otvoru v dolní přírubě (viz obr. 3). Za tímto účelem budete možná muset pootočit hřídel motoru tak, abyste na hřídeli našli příčný otvor.
2. Protáhněte blokovací kolík až na druhou stranu.
3. Přiloženým klíčem (2) uvolněte plochou převlečnou matici (3) (viz obr. 3) a vyjměte nástroj z kleštinového upínacího pouzdra. Zasuňte nový nástroj a opatrně opět utáhněte převlečnou matici. Ujistěte se předem, že do hřídele bylo nasazeno správné kleštinové pouzdro.
4. Vytáhněte opět blokovací kolík z otvoru.

Opracování obrobků:

1. Ochranný kryt vrtacího stojanu nastavit tak, aby byla fréza zakryta na straně směrem k obsluze.
2. Obrobek pevně upnout pomocí upínacích přílozek nebo strojního svěráku.

Pozor!

Před zapnutím motoru frézy nutno dát pozor, aby se fréza nebo vrták nedotýkal obrobku.

Používat jen ostré nástroje. Tupé nástroje způsobují špatnou kvalitu opracování a přetížení motoru.

Při zablokování nástroje nutno okamžitě vypnout motor.

3. Zapnout síťový zdroj.
4. Požadované otáčky nastavit knoflíkem na síťovém zdroji.
5. Motor frézy zapnout zatlačením tlačítka 7 (Fig. 1).

Upozornění!

Síťový zdroj je opatřen ochranou proti přetížení. Při aktivaci ochrany proti přetížení nutno vytáhnout vidlici kabelu síťového zdroje ze sítě a přístroj nechat 5 až 10 min vychladnout. Pozor: Před opětovným zapojením přírodního síťového kabelu nutno vypnout motor frézy a přesvědčit se, zdali se fréza nebo vrták nedotýká obrobku.

Upozornění!

Jen volbou správných a rovnoměrných otáček může být dosaženo dobrého výsledku opracování. Z toho důvodu nikdy motor nepřetěžovat nadměrným posuvem nebo hloubkou řezu.

Směr posuvu musí probíhat vždy oproti směru pohybu řezného břitu frézy.

6. Posuv při vyfrézování obdélníku (Fig. 4)
7. Posuv při odfrézování hran (Fig. 5)
8. Posuv při frézování drážky (Fig. 6)

Po ukončení prací:

1. Vypnout síťový zdroj.
2. Stroj důkladně očistit od třísek a nečistot štětcem a suchým hadrem. Za účelem ochrany proti korozi lehce namazat upínací kleštiny, přesuvnou matici a lícovaný průměr pro upnutí tukem nebo olejem.

Pozor!

Do motoru frézy se nesmí dostat tuk nebo olej.

Likvidace:

Prosím nevyhazujte přístroj do domovního odpadu! Přístroj obsahuje hodnotné látky, které mohou být recyklovány. Pokud budete mít dotazy, obraťte se prosím na místní podnik pro likvidaci odpadu nebo jiné podobné místní zařízení.

Prohlášení o konformitě s Evropským společenstvím

My, firma prohlašujeme s výhradní zodpovědností, že stroj:

Model: BFW
Typové označení: 40/E
položky: 20165

popsaný v příložené dokumentaci je v souladu s následujícími směrnici ES:

směrnice ES pro stroje 2006/42/EG
DIN EN 61029-1 / 12.2003

směrnice ES-EMV 2004/108/EG
DIN EN 55014-1 / 06.2007
DIN EN 55014-2 / 08.2002
DIN EN 61000-3-2 / 10.2006
DIN EN 61000-3-3 / 06.2006

Datum: 05.09.2009

Podpis:



Funkce: Vývoj / konstrukce
Jméno: Jörg Wagner

Sayın müşteri!

BFW 40/E yi satın almakla metal, plastik ve ağaç malzemelerin frezeleme, delme işlemleri için ideal bir cihaz sahibi oldunuz. Bu makine aşağıdaki özelliklerle donatılmıştır:

- Yüksek kalitede, sessiz çalışan devamlı miktatsızlı, bütün devirlerde yüksek döndürme momenti ile çalışan bir doğru akım motoru;
- Düşük voltajlarda emniyet sistemli akım düzenleyici redresör;
- Devir sayısının farklı malzeme ve takımlara uyum sağlaması için kademesiz devir ayarı;
- Sıkma yüksüğü ve delik mandrenin bağlanmasına yarayan 1/2" pasolu boydan boya giden milin dönme hareketi yüksek tamlıktadır.
- Delme ve frezeleme sehpasına bağlamak için ø 43 mm lik mil boğazı Avrupa-Normlarına uygundur;
- Optimum dönme hassasiyeti için 2.35 mm den 6 mm ye kadar 6 adet çelik sıkma yüksüğü.

İşaretlerin açıklaması (Fig. 1):

1. Akım düzenleme redresörünün şebeke kablosu
2. Akım düzenleme redresörü 230V/AC – 40 V/DC
3. Devir sayısı tablosu
4. Akım düzenleme redresörünün Açma/Kapama-şalteri
5. Devir sayısı ayar düğmesi
6. 40V/DC için Motor bağlantı kablosu
7. Açma/Kapama-Tuşu
8. Frezeleme motoru
9. Delme ve frezeleme sehpasına bağlamak için ø 43mm lik boğaz
10. 1/2" pasolu mil sıkma yüksüklerini ve delme mandrenini bağlamak için
11. Anahtar ağı AA 17 mm
12. Sıkma yüksüğü
13. Sıkma yüksüğü için sıkma rakoru
14. Durdurma kalemi

Teknik veriler:

Frezeleme motoru:

Gerilim:	40 Volt DC
Güç:	250 Watt KB 10min
Devir sayüsü:	900 den 6000 U/dak
Gürültü seviyesi:	≤ 70dB(A)

Akım düzenleme redresörü:

Primer gerilimi:	220-240 Volt, 50/60 Hz
Sekonder gerilimi:	40 Volt DC
Güç:	250 Watt KB 10min
Sıkma yüksükleri:	ø 2.35 mm, 3.0 mm, 3.2 mm, 4.0 mm, 5.0 mm, 6.0 mm.

Sırf kuru odalarda kullan ım için



Korumasın if II cihazı



Makina'nın geri dönüşümünü ev atıkları üzerinden yapmayın.



Kullanım:

Dikkat!

Motorun, sadece birlikte verilen emniyet akım redresörü (40Volt DC) ile çalıştırılmasına izin verilmiştir. Bir diğer cihazın kullanılması durumunda hayati tehlike bahis konusudur.

Bir delme veya frezeleme sehpasına montajı:

Açıklama!

Emniyetli ve doğru bir çalışma, sadece, bu frezeleme motoru sağlam bir delme ve frezeleme sehpasına bağlandıktan sonra mümkündür. Delme ve frezeleme sehpası emniyetli şekilde bir tablaya tespit edilmelidir. Emniyetli ve doğru bir çalışma için PROXXON delme ve frezeleme sehpası BFB 2000'i, frezeleme tablası KT 150 ile birlikte tavsiye ederiz.

Dikkat!

Frezeleme motorundaki her bir işten önce cihazın fişini veya motor bağlantı kablosunu çıkartın!

1. Frezeleme motorunu tespitlenmiş bir delme sehpasına (Fig. 2) bağlayın ve iyice sıkın.
2. Akım cihazını kablosuyla şebeke gerilimine bağlayın.
3. Akım cihazının kapalı olduğundan emin olun.
4. Frezeleme motorunu akım cihazına bağlayın.

Alet deęiřtirme

Dikkat!

Yarıklı halka ve freze řaftı aynı çapa sahip olmalıdır, aksi takdirde yarıklı halka zarar görebilir.

1. Blokaj pimini (1) alt flençe bunun için öngörölmüş olan delięe yerleřtiriniz (řekil 3'e bakınız). Muhtemelen ilk olarak motor milinin çevrilmesi sureti ile mildeki çapraz delik aranılması gerekecektir.
2. Blokaj pimini tamamı ile içeriye doęru itininiz.
3. Mevcut olan anahtar ile (2) yassılařtırılmıř olan bařlık somununu (3) açınız (řekil 3'e bakınız) ve üzerinde çalıřılan parçayı yarıklı halkadan alınız. Yeni çalıřma parçasını sürünüz ve bařlık somununu tekrardan hissederek sıkınız. Burada dikkat edilmesi gereken husus ilk olarak mile uygun olan yarıklı halkanın kullanılmasıdır.
4. Blokaj pimini tekrardan delikten çıkarınız.

İř parçalarını iřleyin:

1. Delme sehпасının frezeleme koruyucusunu öyle ayarlayın ki freze bıçaęı operatöre doęru korunmuş olsun.
2. İř parçasını sıkma pabuçları ile veya mengeneyle emniyetli řekilde tespit edin.

Dikkat!

Frezeleme motorunun çalıřtırılmasından önce freze bıçaęının veya matkap ucunun iř parçasına temas etmedięinden emin olunuz.

Sadece keskin takımları kullanın. Kór takımlar iř kalitesini bozar ve motoru aşırı derecede zorlar.

Takımın bloke olması halinde motoru derhal kapatınız.

3. Akım cihazının řalterini açın.
4. Grekli devir sayısını akım cihazından ayarlayın.
5. Frezeleme motorunu basma řalteri 7'ye basarak çalıřtırın (Fig. 1).

Açıklama!

Akım cihazı bir aşırı akım rölesi ile korunmuřtur. řayet bu aşırı akım rölesi devreye girdiyse akım cihazının fiřini çekin ve cihazı 5 ila 10 dakika kadar soęumaya bırakın. Dikkat: Akım cihazının řalterinin yeniden açılmasından önce frezeleme motorunun řalterini kapatın ve freze bıçaęının veya matkap ucunun iř parçasına deęmedięinden emin olun.

Açıklama!

Sadece doęru ve düzgün devir sayısı iyi bir sonuç verir. Bundan dolayı motoru yüksek ilerleme ve talař derinlięi ile zorlamayın.

Dikkat!

İlerleme daima freze bıçaęının kesme yönü aksine doęru olmalıdır.

6. Bir dört köře bořluęun frezelenmesinde ilerleme (Fig. 4)
7. Dıř kenarın frezelenmesinde ilerleme (Fig. 5)
8. Bir kademenin frezelenmesinde ilerleme (Fig. 6)

İřlemden sonra:

1. Akım cihazının řalterini kapatın.
2. Makineyi, bir fırça ve kuru bir bez ile pisliklerden ve talařlardan temizleyin. Sıkma yüksüğünü sıkma somununu ve baęlama yerini korozyondan önlemek için hafifçe yaęlayın.

Dikkat!

Frezeleme motorunun içine gres veya yaę kaçmamalıdır.

Cihazın ortadan kaldırılması (Atılması):

Lütfen cihazı normal çöp içine atmayınız! Cihaz içerisinde geri dönüşümü mümkün parçalar vardır. Bu konuyla ilgili sorularınızı lütfen çöp toplama kuruluşuna veya dięer belediye kurumlarına yöneltebilirsiniz.

AB Uygunluk-beyannamesi

Biz tek sorumlu olarak

Model: BFW
Tipi: 40/E
Ürün No.: 20165

ekte birlikte sunulan dokümantasyonda tarifi yapılmıř makinanın, ařaęıdaki AB-Talimatlarına uygun olduęunu taahüt ederiz:

AB-Makina talimat 2006/42/EG
DIN EN 61029-1 / 12.2003

AB-EWM-talimat 2004/108/EG
DIN EN 55014-1 / 06.2007
DIN EN 55014-2 / 08.2002
DIN EN 61000-3-2 / 10.2006
DIN EN 61000-3-3 / 06.2006

Tarih: 05.09.2009

İmza:



İmza sahibinin pozisyonu: Geliřtirme/Tasarım
İsim: Jörg Wagner



Tłumaczenie oryginalnej instrukcji obsługi BFW 40/E

Tylko do stosowania w suchych pomieszczeniach



Klasa ochrony urządzenia II

Nie wyrzucać zużytego urządzenia do odpadów komunalnych!

Szanowny Kliencie!

Nabywając BFW 40/E pozyskałeś idealne urządzenie do frezowania oraz wiercenia w metalach, tworzywach sztucznych i drewnie. Maszyna jest wyposażona w:

- wysokiej jakości, cicho pracujący silnik prądu stałego z magnesem trwałym o dużym momencie obrotowym w całym zakresie obrotów;
- wydajny zasilacz do zasilania prądowego o niskim bezpiecznym napięciu;
- bezstopniową regulację liczby obrotów do optymalnego dostosowania liczby obrotów do różnych materiałów i narzędzi;
- przelotowe wrzeciono o dużej dokładności pracy bez bicia z gwintem zewnętrznym 1/2" do mocowania tulejek zaciskowych lub uchwytu wiertarskiego;
- obejmę wrzeciona \varnothing 43 mm do mocowania w stojakach wiertarskich lub frezarskich zgodnie z normą europejską;
- 6 stalowych tulejek zaciskowych od 2,35 do 6 mm zapewniających optymalną pracę bez bicia.

Legenda (Rys. 1):

1. Przewód sieciowy zasilacza
2. Zasilacz 230V/AC – 40 V/DC
3. Tabela liczb obrotów
4. Włącznik/Wyłącznik zasilacza
5. Pokrętko regulacji liczby obrotów
6. Przewód podłączeniowy silnika na napięcie 40V/DC
7. Przycisk włączania/wyłączania
8. Silnik frezarki
9. Zamocowanie \varnothing 43 mm dla stojaków wiertarskich lub frezarskich
10. Wrzeciono z gwintem 1/2" do tulejek zaciskowych lub uchwytu wiertarskiego
11. Spłaszczenie pod klucz (SW 17)
12. Tulejka zaciskowa
13. Nakrętka kołpakowa tulejki zaciskowej
14. Kołek ustalający

Dane techniczne:

Silnik frezarki:

Napięcie:	40 Volt DC
Moc:	250 Watt KB 10min
Liczba obrotów:	900 do 6.000 obr./min
Emisja hałasu:	\leq 70dB(A)
Tulejki zaciskowe	\varnothing 2.35 mm, 3.0 mm, 3.2 mm, 4.0 mm, 5.0 mm, 6.0 mm.

Zasilacz:

Napięcie pierwotne:	220-240 Volt, 50/60 Hz
Napięcie wtórne:	40 Volt DC
Moc:	250 Watt KB 10min

Obsługa:

Uwaga!

Silnik przeznaczony jest tylko do pracy z dostarczonym zasilaczem bezpieczeństwa (40 Volt DC). W razie użycia innego zasilacza istnieje zagrożenie życia.

Montaż na stojaku wiertarskim lub frezarskim:

Wskazówka!

Bezpieczna i dokładna praca możliwa jest tylko wtedy, gdy silnik frezarki zostanie należycie zamocowany w stabilnym stojaku frezarskim lub wiertarskim. Stojak frezarski lub wiertarski winien być pewnie zamocowany na płycie stołu. Dla bezpiecznej i dokładnej pracy zalecamy stojak frezarski i wiertarski BFB 2000 w połączeniu ze stolikiem współrzędnościowym KT 150 firmy PROXXON.

Uwaga!

Przed przystąpieniem do jakichkolwiek prac na silniku frezarki należy odłączyć przewód zasilający lub przewód podłączenia silnika.

1. Zamocować i unieruchomić silnik frezarki w zamocowanym stojaku wiertarskim (Rys. 2).
2. Podłączyć zasilacz do sieci za pomocą przewodu zasilającego.
3. Sprawdzić, czy zasilacz jest podłączony.
4. Połączyć silnik frezarki z zasilaczem.

Wymiana narzędzi

Uwaga!

Tulejka zaciskowa i trzpień frezu winny posiadać tę samą średnicę, w przeciwnym razie tulejka zaciskowa może zostać uszkodzona.

1. Włożyć kołek blokujący (1) do przeznaczonego do tego celu otworu w dolnym kołnierzu (patrz Rys. 3). Ewentualnie otwór poprzeczny w wałku należy najpierw znaleźć poprzez obrócenie wałka silnika.
2. Włożyć całkowicie kołek blokujący.
3. Za pomocą dostarczonego klucza (2) należy odkręcić spłaszczoną nakrętkę kołpakową (3) (patrz Rys. 3) i wyjąć narzędzie z tulejki zaciskowej. Włożyć nowe narzędzie i dokręcić z powrotem nakrętkę kołpakową z wyczcuciem. Należy pamiętać o tym, aby przedtem włożyć odpowiednią tulejkę zaciskową do wałka.
4. Wyjąć kołek blokujący z otworu.

Obrabianie przedmiotów:

1. Ustawić osłonę frezu stojaka wiertarskiego w ten sposób, aby zasłaniała frez od strony obsługującego.
2. Zamocować pewnie obrabiany przedmiot za pomocą łap mocujących lub imadła maszynowego.

Uwaga!

Przed włączeniem silnika frezarki zwracać uwagę, aby frez lub wiertło nie dotykały przedmiotu obrabianego.

Używać tylko naostrzonych narzędzi. Stępione narzędzia pogarszają efekty pracy i przeciążają silnik.

W razie zablokowania narzędzia natychmiast wyłączyć silnik.

3. Włączanie zasilacza.
4. Ustawić wymaganą liczbę obrotów na zasilaczu.
5. Włączyć silnik frezarski poprzez naciśnięcie przycisku **7** (Rys. 1).

Wskazówka!

Zasilacz wyposażony jest w układ zabezpieczający przed przeciążeniem. W razie zadziałania układu zabezpieczającego, wyciągnąć wtyczkę zasilacza i odczekać 5 do 10 minut, dopóki zasilacz nie wystygnie. Ostrożnie: Przed ponownym podłączeniem przewodu zasilającego należy wyłączyć silnik frezarski i upewnić się, czy frez lub wiertło nie dotyka przedmiotu.

Wskazówka!

Tylko właściwa i równomierna liczba obrotów zapewnia właściwe wyniki pracy. Dlatego nigdy nie należy przeciążać silnika zbyt dużym posuwem lub dosunięciem.

Uwaga!

Posuw winien zawsze następować w kierunku przeciwnym do kierunku skrawania frezu.

6. Posuw podczas frezowania prostokąta (Rys. 4)
7. Posuw podczas frezowania krawędzi (Rys. 5)
8. Posuw podczas frezowania zakładki (Rys. 6)

Po zakończeniu pracy:

1. Wyłączyć zasilacz.
2. Oczyszczyć gruntownie maszynę za pomocą pędzla i suchej szmatki z opiłków i brudu. Lekko naoliwić tulejki zaciskowe, nakrętkę kołpakową i zamocowanie celem zabezpieczenia przed korozją.

Uwaga!

Do silnika frezarki nie może przedostać się żaden smar ani olej.

Usuwanie:

Nie wyrzucać zużytego urządzenia do śmieci komunalnych! Urządzenie zawiera materiały, które nadają się do recyklingu. W razie pytań należy zwrócić się do lokalnego przedsiębiorstwa usuwania odpadów lub do innego odpowiedniego organu komunalnego.

Deklaracja zgodności WE

Oświadczamy z całą odpowiedzialnością, iż produkt ten spełnia przepisy następujących dyrektyw WE:

Modelka: BFW
Nazwa produktu: 40/E
Nr art.: 20165

Dyrektywa maszynowa UE 2006/42/EG
DIN EN 61029 / 12.2003

Dyrektywa UE odnośnie zgodności elektromagnetycznej EMV 2004/108/EG
DIN EN 55014-1 / 06.2007
DIN EN 55014-2 / 08.2002
DIN EN 61000-3-2 / 10.2006
DIN EN 61000-3-3 / 06.2006

Data: 05.09.2009



Jörg Wagner
PROXXON S.A.
Dział Bezpieczeństwa Urządzeń



Перевод оригинального руководства по эксплуатации BFW 40/E

Уважаемый покупатель!

С покупкой BFW 40/E Вы приобретаете идеальное устройство для фрезерования и сверления в металле, пластмассе и древесине. Данный станок оснащен:

- высококачественным маломощным электродвигателем постоянного тока с постоянным магнитом с высоким тяговым усилием во всем диапазоне частоты вращения;
- высокомоощным блоком питания для электропитания безопасным низким напряжением;
- бесступенчатым регулированием частоты вращения для оптимальной подстройки частоты вращения на разные материалы и инструменты;
- проходным шпинделем для высокой точности вращения с наружной резьбой 1/2" для базирования цанговых зажимов или сверлильных патронов;
- горловиной шпинделя с Ø 43 мм для базирования в сверлильных или фрезерных стойках согласно Евростандарту;
- 6 стальными цанговыми зажимами от 2,35 до 6 мм для оптимального плавного вращения.

Условные обозначения (рис. 1):

1. Кабель сетевой блока питания
2. Блок питания 230 В/переменн. тока – 40 В/пост. тока
3. Таблица частоты вращения
4. Выключатель двухпозиционный блока питания
5. Ручка настройки частоты вращения
6. Кабель присоединительный на 40 В/пост. тока
7. Выключатель двухпозиционный
8. Двигатель фрезерный
9. Посадочное место 43 мм для сверлильных или фрезерных стоек
10. Шпиндель с резьбой 1/2" для цанговых зажимов или сверлильных патронов
11. Поверхность под ключ SW 17
12. Зажим цанговый
13. Гайка накидная для цангового зажима
14. Штифт стопорный

Технические данные:

Двигатель фрезерный:
 Напряжение: 40 В пост. тока
 Мощность: 250 Вт, кратковременный режим 10 мин

Частота вращения: 900 – 6000 об/мин
 Уровень шума: ≤ 70 дБ(А)
 Цанговые зажимы: Ø 2,35 мм, 3,0 мм, 3Ю2 мм, 4,0 мм, 5,0 мм, 6,0 мм.

Блок питания:

Напряжение первичное: 220-240 В, 50/60 Гц
 Напряжение вторичное: 40 В пост. тока
 Мощность: 250 Вт, кратковременный режим 10 мин

сухих помещениях

Класс защиты: устройство класса II

Не допускается утилизировать устройство вместе с бытовыми отходами!



Обслуживание:

Внимание!

Двигатель предназначен для работы только совместно поставляемым безопасным блоком питания (40 В пост. тока). При использовании другого блока питания возникает опасность для жизни.

Монтаж на сверлильной или фрезерной стойке:

Указание!

Безопасная и точная работа возможна только с фрезерным двигателем, надлежащим образом закрепленным на устойчивой сверлильной или фрезерной стойке. Сверлильная или фрезерная стойка должна быть надежно закреплена на столе. Для безопасной и точной работы мы рекомендуем сверлильную и фрезерную стойку BFB 2000 компании PROXXON в комбинации с координатным столом KT 150.

Внимание!

Перед проведением любых работ на фрезерном двигателе вынуть сетевой штепсель или присоединительный кабель двигателя!

1. Зажать фрезерный двигатель в закрепленной сверлильной стойке (рис. 2) и зафиксировать.
2. Подключить блок питания к сети посредством сетевого кабеля.
3. Проверить, что блок питания выключен.
4. Соединить фрезерный двигатель с блоком питания.

Смена инструмента

Внимание!

Цанговый зажим и хвостовик фрезы должны иметь одинаковый диаметр, в противном случае

цанговый зажим может быть поврежден.

1. Вставить стопорный штифт (1) в специально предусмотренное отверстие в нижнем фланце (см. рис. 3). Возможно, сначала потребуется найти поперечное отверстие на валу двигателя, для чего следует проверить вал.
2. Полностью вставить стопорный штифт насквозь.
3. При помощи совместно поставляемого ключа (2) накрутить накидную гайку (3) с лысками (см. рис. 3) и вынуть инструмент из цангового зажима. Вставить новый инструмент и снова осторожно затянуть накидную гайку. Предварительно необходимо вставить в вал соответствующий цанговый зажим.
4. Снова вынуть стопорный штифт из отверстия.

Обработка деталей:

1. Кожух фрезы на сверлильной стойке отрегулировать таким образом, чтобы полностью закрыть фрезу от пользователя.
2. Надежно зажать деталь при помощи прихватов или тисков станка.

Внимание!

Перед включением фрезерного двигателя проверить, что фреза или сверло не касается детали.

Использовать только острые инструменты. При использовании затупленных инструментов ухудшаются результаты обработки, и перегружается двигатель.

При заедании инструмента немедленно выключить двигатель.

3. Включить блок питания.
4. Установить на блоке питания требуемую частоту вращения.
5. Для включения фрезерного двигателя нажать кнопочный выключатель 7 (рис. 1).

Указание!

Блок питания оборудован защитой от перегрузки. При срабатывании защиты от перегрузки вынуть сетевой штепсель блока питания и дать устройству охладиться в течение 5 – 10 минут. Осторожно: Перед повторным подключением сетевого кабеля выключить фрезерный двигатель и проверить, что фреза или сверло не касается детали.

Указание!

Хороший результат достигается только при правильной и равномерной частоте вращения. Поэтому ни при каких обстоятельствах не допускается перегрузка двигателя слишком высокой подачей или подачей на глубину.

Внимание!

Подача всегда должна осуществляться против

направления резания фрезы.

6. Подача при выфрезеровании прямоугольника (рис. 4)
7. Подача при фрезеровании кромок (рис. 5)
8. Подача при фрезеровании паза (рис. 6)

После работы:

1. Выключить блок питания.
2. При помощи кисточки и сухой ткани тщательно очистить станок от стружки и грязи. Для защиты от коррозии слегка смазать консистентной смазкой или маслом цанговые зажимы, накидную гайку и посадочное место.

Внимание!

Не допускать попадания во фрезерный двигатель консистентной смазки или масла.

Утилизация:

Не выбрасывать устройство в бак для бытовых отходов! Устройство содержит ценные материалы, которые могут быть вторично переработаны. Если у Вас возникнут вопросы, касающиеся данного аспекта, просим обращаться в местные предприятия, специализирующиеся на утилизации отходов, или в другие коммунальные службы соответствующего профиля.

Декларация соответствия требованиям ЕС

Настоящим мы со всей ответственностью заявляем, что данное изделие соответствует требованиям следующих нормативных документов ЕС:

Макет: BFW
Наименование изделия: 40/E
Артикул №: 20165

Директива ЕС по машиностроению, 2006/42/EG
DIN EN 61029 / 12.2003

Директива ЕС об электромагнитной совместимости, 2004/108/EG
DIN EN 55014-1 / 06.2007
DIN EN 55014-2 / 08.2002
DIN EN 61000-3-2 / 10.2006
DIN EN 61000-3-3 / 06.2006

Дата: 05.09.2009

Йорг Вагнер
PROXXON S.A.
Сектор безопасности
оборудования

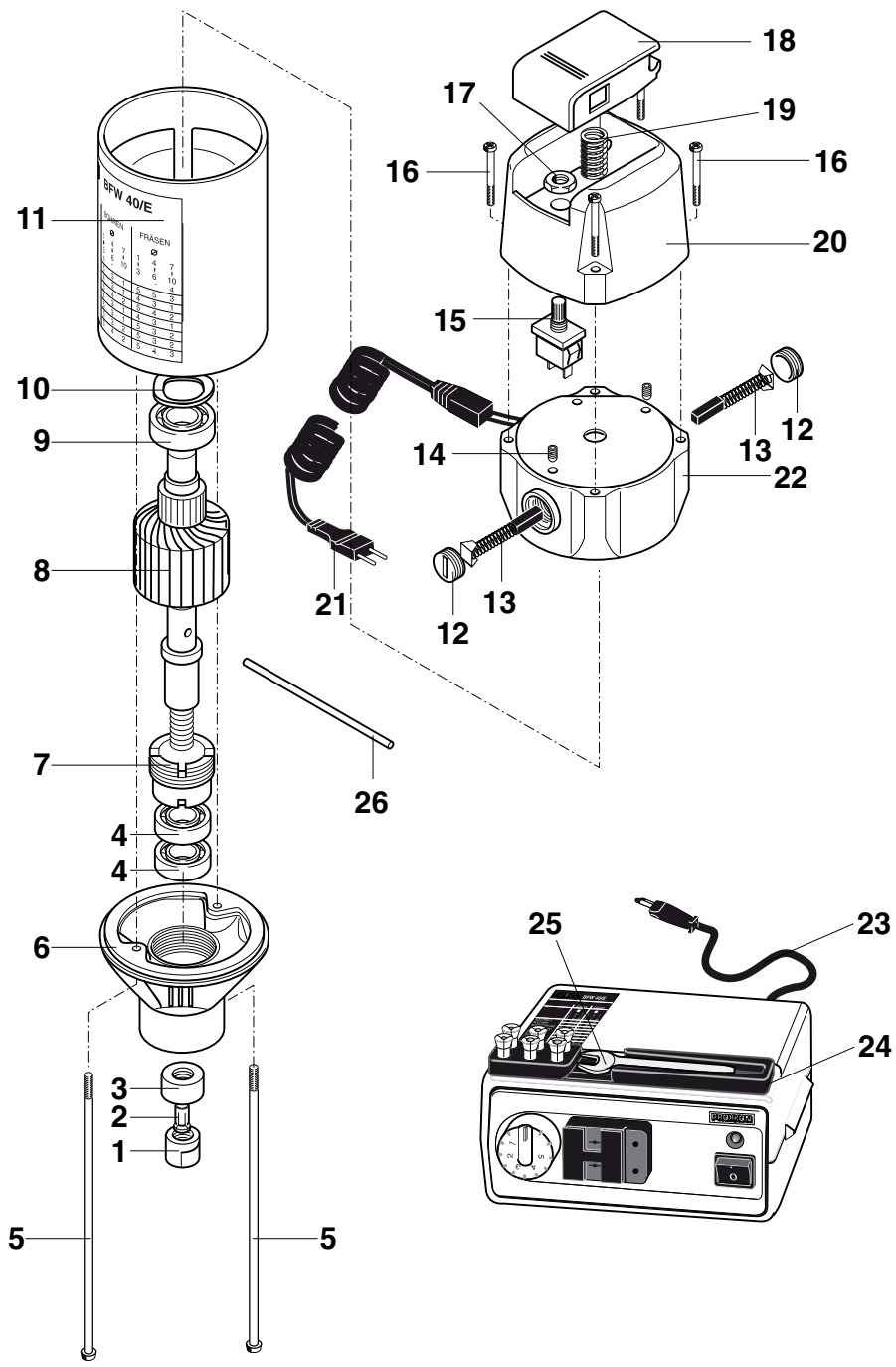
Ersatzteilliste

(Ersatzteile bitte schriftlich bestellen bei:

PROXXON Zentralservice, Im Spanischen 18–24, D-54518 Niersbach)

Für BFW 40/E

Et-Nr.	Benennung		
20165 - 01	Überwurfmutter	/	Cap nut
20165 - 02	Spannzange (Zubehör)	/	Collet (Accessories)
20165 - 03	Mutter	/	Nut
20165 - 04	Kugellager	/	Roller bearing
20165 - 05	Schraube	/	Screw
20165 - 06	Flansch	/	Flange
20165 - 07	Mutter	/	Nut
20165 - 08	Anker	/	Armature
20165 - 09	Kugellager	/	Roller bearing
20165 - 10	Wellscheibe	/	Wave washer
20165 - 11	Motorgehäuse	/	Motor casing
20165 - 12	Gewindekappe	/	Threaded cap
20165 - 13	Kohlebürste	/	Carbon brush
20165 - 14	Gewindestift	/	Set screw
20165 - 15	Schalter	/	Switch
20165 - 16	Schraube	/	Screw
20165 - 17	Mutter	/	Nut
20165 - 18	Schalterkappe	/	Cover for switch
20165 - 19	Feder	/	Spring
20165 - 20	Abdeckkappe	/	Cover
20165 - 21	Zuleitung	/	Power supply cord
20165 - 22	Kollektorgehäuse	/	Collector casing
20165 - 23	Netzgerät	/	Power supply unit
20165 - 24	Aufsatz für Spannzangen	/	Holder for collets
20165 - 25	Schlüssel	/	Wrench
20165 - 26	Arretierstift	/	Blocking pin
20165 - 27	Artikelverpackung	/	Packaging
20165 - 28	Bedienungsanleitung mit Sicherheitshinweisen	/	Manual incl. Safety instructions



PROXXON

Ihr Gerät funktioniert nicht ordentlich? Dann bitte die Bedienungsanleitung noch einmal genau durchlesen.

Ist es tatsächlich defekt, senden Sie es bitte an:

PROXXON Zentralservice
D-54518 Niersbach

PROXXON Zentralservice
A-4224 Wartberg/Aist

Wir reagieren prompt und zuverlässig! Über diese Adresse können Sie auch alle erforderlichen Ersatzteile bestellen.

Wichtig:

Eine kurze Fehlerbeschreibung hilft uns, noch schneller zu reagieren. Bei Rücksendungen innerhalb der Garantiezeit bitte Kaufbeleg beifügen.

Bitte senden Sie das Gerät in der Originalverpackung zurück!
So vermeiden Sie Beschädigungen beim Transport!