

**Montageanleitung für Hella-Batterieschalter**

**Zweck:**  
Unterbrechung des Stromkreises zwischen Batterie und Anlasser sowie anderen Verbrauchern. Wirksame Sicherheit gegen Diebstahl und Brandgefahr bei geparkten Fahrzeugen.

**Vorschriften:**  
Eine Vorschrift der ONS (Oberste Nationale Sportkommission für den Automobilsport in Deutschland) besagt, dass alle Wagen, die an Rundstreckenrennen oder Bergrennen teilnehmen, mit einem deutlich markierten Stromkreisunterbrecher versehen sein müssen. Geschlossene Fahrzeuge sollen mit zwei Schaltern ausgerüstet werden, einer in Reichweite des Fahrers, der andere an leicht entdeckbarer Stelle an der Wagenaußenseite, z. B. der Innere links unter dem Armaturenbrett, der Äußere staub- und spritzwassergeschützt im Motorraum, so dass nur der Schaltgriff aus dem Karosserieblech herausragt.

Die Anbringung der Stromkreisunterbrecher wird auch bei Rallyes empfohlen. Der Stromkreisunterbrecher muss auch bei laufendem Motor den Batterie- und Zündstrom unterbrechen und eine evtl. eingebaute elektrische Benzinpumpe außer Betrieb setzen.

**Montage:**  
Zur exakten Stromunterbrechung muss Leitung +30/51 von Lichtmaschine oder Regler zur Batterie führen. Falls anders geschaltet, Verkabelung nach Schaltplan vornehmen. Kabel so kurz wie möglich halten. Der Querschnitt des Anlasserkabels muss beibehalten werden.

**Mounting Instructions for Hella Battery Switch**

**Purpose**  
Interruption of the electrical circuit between battery and starter as well as other consumers. An effective safeguard against theft and the danger of fire while the vehicle is parked. Also suitable for boats as protection against theft, fire and damage caused by short circuits. Complies with inland waterways insurance requirements in Great Britain.

**Regulations**  
According to a regulation of the ONS (Supreme National Sports Commission for Automobile Sports in Germany), all cars taking part in circuit racing or hill-climbing contests must be equipped with a clearly indicated electric circuit breaker. Closed vehicles should have two switches fitted, one within reach of the driver and the other in an easily ascertainable position outside the vehicle, e.g. the switch inside the vehicle below the dashboard on left and the one on the outside protected against dust and spray water in the engine compartment, so that only the switch lever protrudes from the body sheet-metal. The fitting of circuit breakers is also recommended for rally purposes.

The circuit breaker must interrupt the battery and ignition current, even while the engine is running, and cut out the electric fuel pump, if installed.

**Mounting:**  
To ensure that the current is correctly interrupted, the cable +30/51 must lead from the dynamo or regulator to the battery. If connected differently, the wiring should be carried out as shown in the diagram. The leads should be kept as short as possible. The size of the starter cable must be retained.

Refer to the latest edition of the NFPA 302 and / or applicable ABYC documents for information on installation and selecting the proper wire size.

**Instructions de montage pour l'interrupteur de batterie Hella**

**Fonction:**  
Coupure du circuit entre la batterie et le démarreur ou d'autres consommateurs. Protection efficace contre le vol et le risque d'incendie pour les véhicules stationnés.

**Prescriptions:**  
Selon une prescription de l'ONS (Commission sportive nationale supérieure pour le sport automobile en Allemagne), tous les véhicules participant aux course de côte alpines ou sur circuit fermé doivent être équipés d'un interrupteur de circuit bien indiqué. Les véhicules fermés doivent être dotés de deux interrupteurs, l'un se trouve à portée de main du conducteur et l'autre à un emplacement facilement trouvable à l'extérieur du véhicule (par ex. interrupteur interne monté à gauche sous le tableau de bord, interrupteur externe protégé contre la poussière et les jets d'eau dans le compartiment moteur, monté de sorte que seule la manette de l'interrupteur de batterie dépasse de la carrosserie. Le montage de l'interrupteur de circuit est également recommandé pour les rallyes. L'interrupteur de circuit doit également couper l'alimentation de la batterie et de l'allumage pendant que le moteur est en marche et arrêter, si elle existe, la pompe à essence électrique.

**Montage:**  
Pour obtenir une coupure d'alimentation efficace, le câble +30/51 doit mener de la dynamo ou du régulateur à la batterie. Si ce n'est pas le cas, procéder selon le schéma de connexion. Veiller à ce que les câbles soient aussi courts que possible. Conserver la section du câble du démarreur.

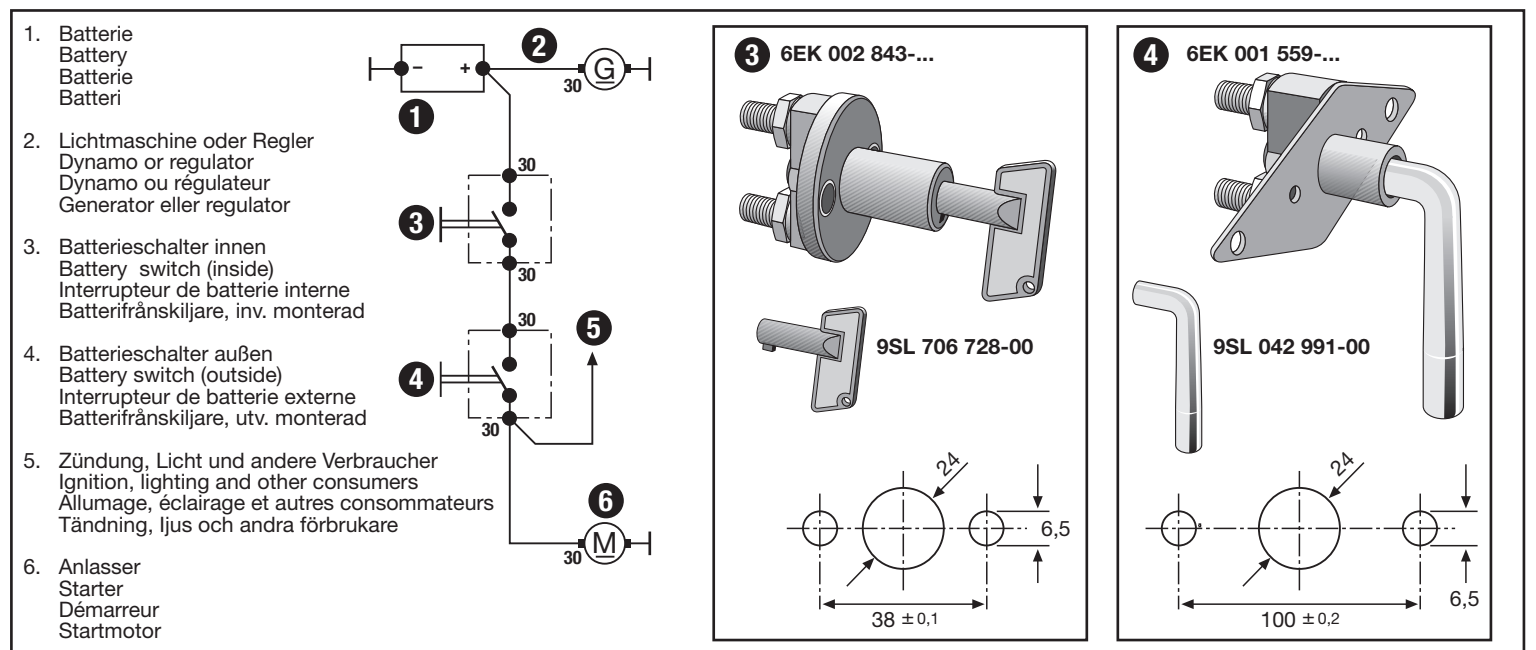
**Monteringsanvisning för Hella batterifrånskiljare**

**Ändamål**  
Att bryta strömkretsen mellan batteri och startmotor samt andra strömförbrukare. Utgör ett verksamt skydd mot stöld och brand.

**Föreskrifter**  
En föreskrift från ONS (Högsta nationella sportkommissionen för bilsport i Tyskland) anger att alla bilar som deltar i bantävlingar eller bergtävlingar måste vara försedda med en tydligt markerad strömkrets brytare. Täckta fordon skall vara utrustade med två brytare, en inom förarens räckvidd, den andra på en väl synlig plats på bilens kaross, t.ex. den invändiga till vänster under instrumentbrädan, den yttre dammoch stänkvattenskyddad placerad i motorrummet så att endast greppet sticker ut ur karosspålen. Installation av strömkrets brytare rekommenderas även för rallyändamål. Strömkrets brytaren måste frånskilja batteri och tändströmmen även när motorn går, samt slå ifrån en inbyggd elektrisk bensinpump, om sådan finns.

**Huvudströmbrytare**  
Huvudströmbrytare skall finnas i alla tävlingsbilar, som deltar i racingoch specialracingtävling, placerad synlig och lätt åtkomling såväl för föraren i körställning som för funktionär. I täckta bilar skall dessutom finnas motsvarande strömbrytare placerad på karosseriets utsida. Alla huvudströmbrytare skall vara tydligt utmärkta med en blå triangel försedd med tecknet för en blix. Huvudströmbrytaren skall bryta allelektrisk ström (batteri, generator, belysning, signalhorn, tändning och övriga elektriska anordningar). Övan angivna säkerhetsanordningar är tillåtna och rekommenderas vid rallyoch OT-tävlingar.

**Montering**  
För riktig strömbrytning måste ledning +30/51 gå från generator/regulator till batteri. Om kopplingen är gjord på annat sätt, utför kabeldragning enl. schema. Håll ledningarna så korta som möjligt. Startmotorledningens tvärsnitt måste bibehållas.



**Montagehandleiding voor Hella-hoofdstroomafsluiter****Doel:**

Onderbreking van de stroomkring tussen accu en startmotor, alsmede alle andere stroomgebruikers. Optimale zekerheid tegen diefstal en brandgevaar bij geparkeerde auto's.

**Voorschriften:**

Een voorschrift van de O.N.S. (Oberste Nationale Sportkommission voor de automobielsport in Duitsland.) luidt, dat alle wagens die aan autoraces of bergritten deelnemen, van een duidelijk zichtbare stroomonderbreker voorzien moeten worden. Gesloten wagens moeten met twee schakelaars uitgerust zijn, één binnen het bereik van de bestuurder, en één die vanaf de buitenkant van de wagen makkelijk bereikbaar is bijv. binnenin de auto onder het instrumentenbord, en aan de buitenkant, tegen stof en spatwater beschermd, onder de motorkap, zodanig dat de schakelhefboom boven de carrosserie uitsteekt. Het monteren van een hoofdstroomafsluiter wordt ook bij rallywagens sterk aanbevolen. De hoofdstroomafsluiter moet ook bij een draaiende motor de stroom onderbreken en een eventueel ingebouwde elektrische benzinepomp buiten werking stellen.

**Montage:**

Voore de juiste stroomonderbreking moet de kabel +30/51 van de dynamo of regelaar naar de accu lopen. Indien er een andere schakeling is, dient U de aansluiting volgens bijgaand schema uit te voeren. Aansluitkabel zo kort mogelijk houden, de doorsnede van de in wagen aanwezige starterkabel moet worden aangehouden.

**Instrucciones de montaje para el interruptor de batería Hella****Finalidad:**

Interrupción del circuito entre la batería y el arranque, como con otros consumidores. Seguridad eficaz ante el peligro de incendio o robo en el caso de vehículos aparcados.

**Prescripciones legales:**

La Comisión Nacional Suprema, para el deporte del automóvil en Alemania prescribe que todos los vehículos que toman parte en los circuitos de carreras o en los de montaña deben de estar provistos de un interruptor de corriente señalado de forma ostensible. Los vehículos cerrados, deben de estar equipados de dos interruptores, uno al alcance del conductor y el otro en un punto fácil de encontrar en la parte exterior del vehículo. Por ejemplo, el del interior, a la izquierda de debajo del salpicadero y el del exterior en el compartimiento del motor, protegido contra el polvo y las salpicaduras de agua de forma que únicamente sobresalga de la carrocería la llave de contacto del mismo. Se recomienda, también, instalar para los rallies el interruptor de corriente. El interruptor de corriente debe también, aun con el motor en marcha, interrumpir la corriente de la batería y la corriente de encendido y en el caso de estar incorporada una bomba de gasolina, eléctrica; retirarla del servicio.

**Montaje:**

Para la rigurosa interrupción de corriente, el conductor, +30/51 de la dinamo o del regulador, debe de conducir la batería. En el caso de que estuviera conectado de otra forma, efectuar el cableado de acuerdo con el esquema. Los cables deben de mantenerse lo más cortos posible. Debe de mantenerse la sección del cable de arranque.

**Istruzioni di montaggio per l'interruttore della batteria Hella****Scopo:**

interruzione del circuito di corrente fra batteria e motorino d'avviamento e altre apparecchiature elettriche. Efficace assicurazione contro furti e pericolo d'incendio per le vetture parcheggiate o in sosta.

**Prescrizioni:**

una disposizione della Oberste Nationale Sportkommission für den Automobilsport in Deutschland (Suprema commissione sportiva per l'automobilismo sportivo in Germania) impone che tutte le vetture, che partecipano a corse su circuiti chiusi o in montagna, siano munite di un interruttore del circuito di corrente, chiaramente contrassegnato. Le vetture con carrozzeria chiusa debbono essere equipaggiate con due interruttori, uno a portata del conduttore, l'altro in un punto facilmente scopribile all'esterno della vettura, ad es. l'interno a sinistra, sotto il cruscotto; l'esterno a sicurezza di polvere e spruzzi d'acqua nel vano motore, in modo che sporga dalla carrozzeria solo l'interruttore.

Il montaggio di un interruttore del circuito di corrente viene raccomandato anche nei rallye. L'interruttore del circuito di corrente deve interrompere la corrente della batteria e dell'accensione anche quando il motore è in moto e mettere fuori servizio la pompa elettrica del carburante eventualmente montata.

**Montaggio:**

per una corretta interruzione della corrente il cavo +30/51 deve condurre dalla dinamo opp. dal regolatore alla batteria. Qualora il cablaggio fosse diversamente disposto, procedere secondo lo schema d'impianto. Il cavo deve essere più corto possibile. La sezione del cavo del motorino di avviamento deve restare invariata.

**Asennusohje Hella päävirtakytkin****Käyttö:**

Akun ja käynnistysmoottorin sekä muiden virtaa tarvitsevien laitteiden välisen virtapiirin katkaiseminen. Suojaa tehokkaasti varkaudelta ja tulipalolta auton ollessa pysäköitynä.

**Määräykset:**

Saksan O.N.S.:n (Saksan ylin kansallinen autourheilukomissio) määräyksessä todetaan, että kaikki rata- ja mäkiajoihin osallistuvat kilpa-autot on varustettava selvästi merkityillä päävirtakytkimillä. Umpiautoissa on oltava kaksi päävirtakytkintä, toinen ajajan käyttöön ja toinen helposti havaittavassa paikassa korin ulkopuolella, esim. sisäpuolinen virtakytkin vasemmalla, kojelaudan alapuolella ja ulkopuolinen virtakytkin pöly- ja roiskevesisuojatussa paikassa moottoritilassa siten, että vain kytkimen kahva tulee ulos konepellistä. Päävirtakytkimen käyttöä suositellaan myös kilpa-ajoissa.

Päävirtakytkimen pitää katkaista myös moottorin käydessä akun ja sytytyksen välinen virtapiiri sekä pysäyttää mahdollisesti asennettu bensiinipumppu.

**Asennus:**

Jotta virta katkeaa oikein, on johdon +30/51 kuljettava laturista tai latausreleestä akkuun. Mikäli kytkentä on tehty toisin, suoritetaan johdotus kytkentäkaavion mukaan. Johtojen on oltava mahdollisimman lyhyet. Käynnistyskaapelin halkaisijan tulee pysyä muuttumattomana.

1. Accu  
Batería  
Batteria  
Akku
2. Dynamo of regelaar  
Dinamo o regulador  
Dinamo o regolatore  
Laturi tai rele
3. Accu schakelaar binnen  
Interruptor de batería, interior  
Interruttore batteria interno  
Päävirtakytkin (auton sisällä)
4. Accu schakelaar buiten  
Interruptor de batería, exterior  
Interruttore batteria esterno  
Päävirtakytkin (auton ulkopuolella)
5. Onsteking, lampen en andere stroomverbruikers  
Encendido, luz y otros consumidores  
Accensione, luce e altre apparecchiature  
Käynnistysvirta, valot ja muut sähkölaitteet
6. Startmotor  
Arranque  
Motorino avviamento  
Käynnistinmoottori

