

Français	2 - 13
Nederlands	14 - 25
Deutsch	26 - 37
English	38 - 49



Félicitations, vous venez d'acquérir un Booster de démarrage PROPULSTATION®,
le seul Booster avec une station de recharge intégrée !

Choisi par les professionnels du monde entier pour sa puissance et sa fiabilité, il vous
procurera un plaisir d'utilisation incomparable.

Pour prolonger la durée de vie de votre nouveau PROPULSTATION® et l'utiliser en toute
sécurité nous vous invitons à lire et suivre les recommandations de ce mode d'emploi.



Gefeliciteerd, u hebt u een Startbooster PROPULSTATION® aangeschaft, de enige
Booster met een geïntegreerd oplaadstation !

Gekozen door professionelen over de hele wereld voor zijn kracht en betrouwbaarheid,
zal deze u een onvergelijkbaar gebruiksplezier verstekken.

Om de levensduur van uw nieuwe PROPULSTATION® te verlengen en deze in alle
veiligheid te gebruiken, nodigen wij u uit de aanbevelingen in deze gebruiksaanwijzing
te lezen en op te volgen.



Herzlichen Glückwunsch ! Sie haben einen Startbooster der Marke PROPULSTATION®
erworben, der einzige Booster mit integrierter Aufladestation !

Er wird aufgrund seiner Leistungsfähigkeit und Verlässlichkeit weltweit von Profis
gewählt und bietet auch Ihnen einen unvergleichlichen Nutzungskomfort.

Um die Lebensdauer Ihrer neu erworbenen PROPULSTATION® zu verlängern und die
Nutzungssicherheit zu gewährleisten, lesen Sie bitte diese Bedienungsanleitung
sorgfältig durch und befolgen Sie die Empfehlungen.



Congratulations, you are now the owner of a Battery Booster PROPULSTATION®,
the only jump starter with a built-in docking station !

Chosen by the professionals all over the world for its power and reliability, it will bring
you an incomparable pleasure of use.

To prolong the lifetime of your new PROPULSTATION® and use it safely, we invite you to
read and follow the recommendations of this user's manual.



CETEOR - Z.I. Rue de la Baronnerie 3 - B-4920 Harzé - Belgium
www.ceteor.com - info@ceteor.com

Mode d'emploi

1. Attention	3
2. Informations générales		
2.1. Description	4
2.2. Le voltmètre	4
2.3. L'alternateur du véhicule	4
2.4. La station de recharge AC - Atelier	4
2.5. La station de recharge DC - Véhicule	5
3. Instructions d'utilisation		
3.1. Démarrage d'un véhicule	6
3.2. Pour un essai de démarrage	7
3.3. Protection	7
3.4. Le rangement de votre Booster	7
4. Les dangers de mort prématurée de la batterie de votre Booster		
4.1. Recharge	8
4.2. Démarrage	9
4.3. Remarque	9
5. Questions – Réponses		
5.1. Mon Booster	10
5.2. Générales	11
6. L'électronique du véhicule		
6.1. Histoire	12
6.2. Les préconisations des constructeurs automobiles	12
6.3. Pic de haute tension	12
7. Garantie	13



1. Attention

FR

Lire attentivement le mode d'emploi avant la première utilisation !!!

- Un non respect des instructions peut entraîner des dommages ou explosion.
- Il faut toujours utiliser le Booster dans des endroits bien aérés, se protéger les yeux et porter des gants.
- Le Booster doit être utilisé dans une atmosphère non polluante et non conductrice.
- Ne jamais essayer de recharger ou de démarrer un véhicule avec une batterie gelée.
- Cet équipement ne peut pas être utilisé par des enfants ou des personnes qui ne savent pas lire et comprendre le manuel. Veillez à conserver, utiliser et charger le Booster hors de portée des enfants et personnes non autorisées.
- **Ne jamais ranger votre Booster dans sa station si celle-ci n'est pas raccordée à un véhicule ou au secteur.**
- **Rechargez votre Booster dès réception pendant 24 heures, avant de l'utiliser.**

2. Informations Générales

2.1. Description

1. Fusible externe 16A qui protège la prise allume-cigare
2. Sortie 12V (type allume-cigare)
3. Bouton-poussoir voltmètre
4. Voltmètre



2.2. Le voltmètre

Appuyez sur le bouton pour vérifier le niveau de charge de la batterie du Booster.

2.3. L'alternateur du véhicule

Pour tester son fonctionnement, après la mise en marche du moteur, laissez le Booster connecté sur la batterie et appuyez sur le bouton-poussoir. Le voltmètre doit indiquer 14 à 14,4V moteur tournant à 2000 tours/minute.

2.4. La station de recharge AC - Atelier

Fournie avec un chargeur /maintien de charge AC/DC 230/12V automatique électronique.

La simple remise en place du Booster dans sa station de recharge permet à celui-ci d'être rechargé à 100% pour l'intervention suivante. Idéalement, votre Booster doit être en charge en permanence.

Nous conseillons fortement de raccorder le chargeur dans une boîte de dérivation afin d'éviter tout débranchement accidentel (ex : débranchement par un collègue qui doit utiliser la prise).

Veillez également à ce que le chargeur soit alimenté en permanence, certaines sociétés coupent le « général » en fin de journée -> Le Booster ne charge plus !!!

Un support avec une boutonnière permet de suspendre le chargeur à côté de la station, vous pourrez ainsi vous assurer d'un simple coup d'œil que votre Booster est bien en charge.

Si la lampe du chargeur est:

- ☺ **Orange**: votre Booster est en charge
- ☺ **Verte**: votre Booster est chargé
- ☹ **Rouge**: il y a un problème dans le circuit de recharge. Attention, votre Booster ne charge pas. Contactez immédiatement votre revendeur.

Une **LED verte** est montée sur le dessus de votre station de recharge et vous indique la bonne connexion du Booster dans sa station de recharge.

2.5. La station de recharge DC - Véhicule

Prévue pour être raccordée sur les bornes de la batterie du véhicule d'intervention, la simple remise en place du Booster dans sa station de recharge permet à celui-ci d'être rechargé à 100% pour l'intervention suivante.

Montage:

- Connectez l'oeillet du câble **bleu sur la borne négative** de la batterie (ou à la masse).
- Connectez l'oeillet du câble **brun sur la borne positive** de la batterie.

Une **LED verte** est montée sur le dessus de votre station de recharge et vous indique la recharge du Booster -> bon raccordement vers la batterie du véhicule.

Si vous avez raccordé votre bac de recharge sur une alimentation « accessoire » de votre véhicule il sera nécessaire de mettre le contact ou de faire tourner le moteur pour alimenter votre bac (LED verte).

Une diode anti retour installée sur la station de recharge empêche la décharge du Booster vers le véhicule.

Pour un Booster bien chargé, il faut que la tension de l'endroit où vous connectez votre bac de recharge soit de +/- 14,4 volts, moteur tournant à environ 2000 tours/minute.

3. Instructions d'utilisation

3.1. Démarrage d'un véhicule

*Coupez le contact du véhicule (chauffage, éclairage...)
avant d'utiliser le Booster.*

1. Connexion

Connectez d'abord la pince rouge (+) à la borne + de la batterie, ensuite la pince bleue (-) à la borne - de la batterie.

2. Démarrage

Maximum 8 à 10 secondes, puis attendez 3 minutes avant un deuxième essai.

3. Déconnexion

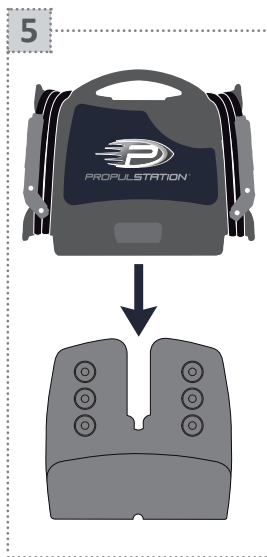
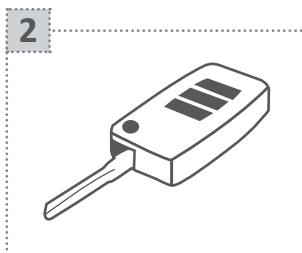
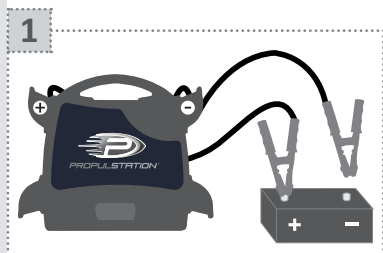
Après le démarrage, déconnectez d'abord la pince bleue (-) et ensuite la pince rouge (+).

4. Rangement

Rangez correctement les câbles et pinces sur leur support.

5. Recharge

Après usage, rangez immédiatement le Booster dans sa station de recharge !



3.2. Pour un essai de démarrage



Ne pas insister sur le démarreur plus de **8 à 10 secondes**, puis attendre **3 minutes** avant un deuxième essai.

Si au troisième essai le moteur ne démarre pas, il faut rechercher la cause de la panne ailleurs.

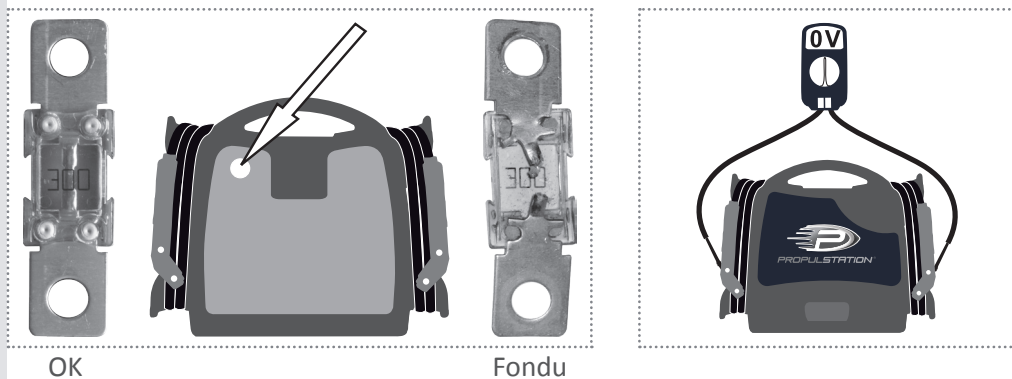
NB: si votre Booster est bien chargé mais que le démarreur tourne doucement, vérifiez à l'aide d'un testeur si la batterie du véhicule ou le démarreur n'est pas en court-circuit.

3.3. Protection

Les Boosters sont pourvus d'un **fusible interne**. Il peut fondre suite à un court-circuit ou un essai de démarrage trop long, par exemple.

Trois méthodes pour contrôler le fusible:

1. Appuyez sur le voltmètre. S'il ne dévie pas, le fusible est fondu.
2. Regardez l'état du fusible par la fenêtre de contrôle à l'arrière du Booster.
3. Mesurez la tension sur les pinces -> 0 volt = fusible fondu.



3.4. Le rangement de votre Booster

- Les pinces doivent être sur leur support et ne jamais toucher une surface métallique.
- Votre Booster peut être rangé dans n'importe quelle position sans danger pour la batterie, car il s'agit d'une batterie sèche, pur plomb.
- Ne rangez pas votre Booster en dessous de 0°C si vous souhaitez l'utiliser d'urgence, trop froid il manquerait de puissance. La température idéale est de 10 à 25°C.



4. Les dangers de mort prématurée de la batterie de votre Booster

Recharger correctement la batterie du Booster augmente son efficacité et sa durée de vie !

4.1. Recharge

1. Il faut impérativement remettre le Booster en charge permanente entre les utilisations → Pourquoi ?

■ Explication chimique:

Lors de la décharge des batteries au plomb (ex. un démarrage), l'acide sulfurique contenu dans l'électrolyte est chimiquement attiré par les plaques de plomb. La recharge de la batterie inverse ce processus chimique et le sulfate de plomb se recombine alors avec l'eau pour reformer l'électrolyte.

Dans un véhicule, après un démarrage (décharge) l'alternateur inverse ce processus et la batterie est rechargée à chaque démarrage. Pour un Booster, c'est la mise en charge qui inverse ce processus.

En dessous de 12,4V, des cristaux de sulfate se forment sur les plaques de plomb. Plus la décharge est profonde et plus la sulfatation est importante, le plomb est alors petit à petit rongé par l'acide. La batterie perd donc de la puissance de manière irréversible. C'est pourquoi les batteries de votre Booster, au repos, ne devraient jamais descendre en dessous de 12,4V (bien chargée = +/- 13 volts).

Le PROPULSTATION® est mis en charge en le rangeant simplement dans sa station. Toujours à sa place, il est toujours parfaitement chargé à +/- 13 volts, ce qui vous permet de réussir 100% de vos démarrages et de prolonger considérablement la vie de la batterie de votre Booster.

2. Ne jamais recharger le Booster sur un chargeur de garage non automatique ou sur un chargeur automatique qui serait en position « charge rapide » ou « boost ».

3. Ne jamais recharger votre Booster en 24V à bord d'un véhicule.

4. Ne jamais décharger la batterie du Booster profondément

- les batteries n'ont pas d'effet de mémoire.
- danger de sulfatation irréversible.

5. Vérifier si la tension de charge est optimale

■ s'assurer qu'à l'endroit où est connecté le Booster la tension soit de +/- 14,4V à environ 2000 tours/minute, sinon vérifier la masse et les connexions. Une tension de 13V n'est pas suffisante pour recharger le Booster.

4.2. Démarrage

1. Important: sur les véhicules difficiles à démarrer, il faut attendre 3 minutes entre deux essais de démarrage (de 10 secondes maximum).

■ Trois raisons:

- a. Permettre à la tension de la batterie du Booster de remonter.
- b. Permettre la reconduction des gaz à l'intérieur de la batterie.
- c. Permettre aux éléments internes de la batterie de refroidir.

2. Ne jamais mettre le Booster en court-circuit par ex. en connectant la pince rouge (+) sur la borne négative de la batterie et la pince bleue (-) sur la masse du moteur

■ le fusible de la batterie fondrait instantanément.

3. Ne jamais connecter le Booster sur une batterie ou un démarreur en court-circuit.

4. Ne jamais déconnecter le Booster pendant que le moteur tourne quand il n'y a pas de batterie dans le véhicule ou si la batterie du véhicule est à 0 volt

■ ceci peut endommager les diodes de l'alternateur.

4.3. Remarque

Si vous prêtez votre Booster, veillez à bien communiquer les différentes consignes d'utilisation, il y va de la longévité de votre Booster.

***Afin de garantir une utilisation optimale de votre Booster,
gardez-le en charge permanente dans
sa station de charge.***

5. Questions - Réponses

5.1. Mon Booster...

A. Ne charge plus:

- Il n'y a pas de courant sur la prise (230 volts AC) à laquelle vous avez connecté le chargeur
- Le chargeur ne fonctionne plus
- La batterie est sulfatée, gonflée ou « cuite » et ne prend plus la charge
- Vérifiez les connexions de la prise de recharge de la station jusqu'à la batterie du véhicule

B. N'a plus de puissance:

-> **vérifiez le voltage aux pinces à l'aide d'un multimètre**

Si 0 volt:

- Le fusible interne est fondu (voir page 7)

Si plus de 0 volt:

- Le Booster n'est pas chargé (voir point A)
- La batterie a une perte de puissance suite à:
 - La sulfatation de la batterie: vous n'avez pas rechargé votre Booster régulièrement
 - Une recharge sur un chargeur de garage non automatique ou sur un chargeur automatique mais en position « charge rapide » ou « boost »
 - Une connexion sur un véhicule 24V pendant une courte durée
- Un élément dans la batterie est fondu suite à:
 - Des essais de démarrage dépassant les indications d'utilisation (voir page 7)
- La batterie est « cuite » suite à:
 - Une connexion sur un véhicule 24V
 - Une remise en charge du Booster à bord d'un véhicule 24V
 - Une mise en charge sur un véhicule 12V dont le régulateur de l'alternateur est défectueux et l'alternateur débite une tension trop élevée
 - Une recharge sur un chargeur de garage non automatique (tension supérieure à 14,4V)
- La batterie est gonflée suite à:
 - Une recharge sur un chargeur de garage non automatique ou en position « charge rapide », ou une recharge du Booster lorsque celui-ci est trop profondément déchargé

C. Indique 0 volt au voltmètre:

-> *vérifiez le voltage aux pinces à l'aide d'un multimètre*

- 0 volt = le fusible interne est fondu (voir page 7)
- Le voltage est bon = le voltmètre ou le bouton-poussoir est défectueux ou cassé

5.2. Questions générales

.....

A. Un Booster trop puissant (par ex 12V/1200CA) peut-il endommager un moteur peu puissant (par exemple d'une moto) ?

Non, le moteur à démarrer ne prendra que la puissance nécessaire.

B. Puis-je me servir de mon Booster comme batterie pour mon frigo, GSM,... ?

Oui, mais ce n'est pas conseillé (uniquement en dépannage), car en dessous de 12,4V le processus de sulfatation commence.

C. Combien de temps faut-il pour recharger ?

La puissance du chargeur d'origine est calculée pour recharger votre Booster à 100% en une nuit (pour une utilisation normale).

D. Une fois connecté sur le véhicule à démarrer, faut il effectuer le démarrage le plus rapidement possible ?

Oui, sinon une partie de la tension du Booster sera transférée dans la batterie vide du véhicule. Votre Booster sera déchargé pour un prochain démarrage.

*Si vous avez d'autres questions ou en cas de problème
n'hésitez pas à contacter votre revendeur.*



6. L'électronique du véhicule

6.1. Histoire

Depuis une vingtaine d'années, les véhicules et engins de tous genres sont équipés de composants électroniques de plus en plus sophistiqués.

Ceux-ci sont parfaitement compatibles avec l'utilisation d'un Booster contrairement aux anciennes techniques de démarrage encore trop souvent utilisées bien qu'elles soient extrêmement dangereuses pour l'électronique des véhicules, pour la santé et même pour la vie des personnes.

6.2. Les préconisations des constructeurs automobiles

Nos Boosters répondent parfaitement aux desiderata des constructeurs. Aucun n'interdit ou ne déconseille l'utilisation d'une batterie ou d'un booster de démarrage.

Face aux multiples demandes des garagistes, certains constructeurs ont élaboré un processus d'intervention à suivre en cas de panne de batterie qui exclut toute autre forme d'intervention sous peine de perte de garantie.

Il est donc important de lire le manuel d'utilisation du véhicule avant d'effectuer une manipulation sur la batterie d'un véhicule.

6.3. Pic de haute tension

Comment peut-on endommager ou détruire un ou plusieurs composants électroniques ?

Réponse: en provoquant des pics de haute tension.

Un pic de haute tension est une petite étincelle ou un coup d'arc très puissant provoqué par des différences de tension, des courts-circuits ou des inversions de polarité, ou encore, et bien souvent, en effectuant des soudures électriques sur les véhicules sans déconnecter la batterie ou utiliser un filtre spécial Anti-Zap.

Les petits pics endommagent ou détruisent parfois les composants électroniques des ordinateurs de bord ou des simples boîtiers de commandes électroniques.

Les coups d'arc ainsi que la soudure électrique, par contre, font des dégâts plus importants.

Si on utilise le Booster suivant le mode d'emploi, il est impossible de provoquer un pic de haute tension.

Une information complète sur l'électronique est disponible sur demande.

7. Garantie

FR

Tous nos Boosters sont garantis deux ans contre tous défauts de construction ou de matière. Les Boosters sur lesquels auront été constatés tout abus, utilisation non conforme ou modification ne seront pas réparés sous garantie.

Les frais d'expédition sont toujours à charge de l'utilisateur. Les frais de réexpédition (du Booster et son chargeur) après réparation seront pris en charge par le fabricant si la réparation est garantie.

Gebruiksaanwijzing

1. Opgelet	15
2. Algemene informatie		
2.1. Omschrijving	16
2.2. De voltmeter	16
2.3. De stroomgenerator van het voertuig	16
2.4. Het oplaadstation AC - Werkplaats	16
2.5. Het oplaadstation DC - Voertuig	17
3. Gebruiksaanwijzingen		
3.1. Het starten van een voertuig	18
3.2. Bij een startpoging	19
3.3. Beveiliging	19
3.4. Het opslaan van uw Booster	19
4. De gevaren van een vroegtijdige dood van de batterij van uw Booster		
4.1. Herlading	20
4.2. Starten	21
4.3. Opmerking	21
5. Vragen - Antwoorden		
5.1. Mijn Booster	22
5.2. Algemeen	23
6. De elektronica in voertuigen		
6.1. Geschiedenis	24
6.2. Voorschriften van de automobielconstructeurs	24
6.3. Spanningspieken	24
7. Garantie	25



1. Opgelet

NL

Lees aandachtig de gebruiksaanwijzing voor het eerste gebruik !!!

- Het niet opvolgen van de instructies kan schade of explosie veroorzaken.
- De Booster enkel in goed verluchte ruimten gebruiken & draag steeds een veiligheidsbril en handschoenen.
- De Booster mag niet gebruikt worden in een vervuilde, geleidende atmosfeer.
- Probeer nooit een voertuig met een bevroren batterij op te laden of op te starten.
- Deze uitrusting mag niet worden gebruikt door kinderen of personen die de handleiding niet kunnen lezen en begrijpen. Bewaar, gebruik en laadt de Booster in een ruimte waar kinderen en onbevoegde personen geen toegang hebben.
- **Berg uw Booster nooit op in zijn station als deze niet is aangesloten in een voertuig of aan de voeding (AC 230V).**
- **Laad de Booster bij ontvangst gedurende 24 uur op, voor hem te gebruiken.**

2. Algemene Informatie

2.1. Beschrijving

1. Uitwendige zekering 16A die de sigarettenaansteker beschermt
2. Uitgang 12V (type sigarettenaansteker)
3. Duwknop voor de voltmeter
4. Voltmeter



2.2. De voltmeter

Duw op de knop om het oplaadniveau van de batterij van de Booster te meten.

2.3. De stroomgenerator van het voertuig

Om de werking hiervan te testen, moet de voltmeter 14 à 14,4V aangeven als u op de duwknop duwt bij een draaiende motor op 2000 toeren/minuut.

2.4. Het oplaadstation AC - Werkplaats

De Booster is uitgerust met een AC/DC 230/12V elektronische automatische lader met een automatisch systeem als druppellader.




De Booster simpelweg in zijn oplaadstation opbergen, laat deze toe om zich terug 100% op te laden voor een volgende interventie. Uw Booster mag en moet permanent laden.

Wij raden sterk aan de lader aan te koppelen in een aftakdoos, om te vermijden dat iemand per ongeluk de stekker uit de voeding trekt.

Zorg er ook voor dat de lader permanent onder spanning blijft; sommige bedrijven zetten de 'algemene stroomschakelaar' af aan het eind van de dag -> gevolg, de Booster laadt niet meer !!!

Een speciale support/plaat (bijgeleverd met de lader) laat u toe de lader naast het oplaadstation te hangen. Zodanig, kunt u in één oogopslag controleren dat uw Booster goed oplaadt.

Als het lichtje van de lader het volgende aanduidt:

-  **Oranje:** is uw Booster aan het laden
-  **Groen:** is uw Booster opgeladen
-  **Rood:** is er een probleem in het oplaadcircuit. Opgepast; uw Booster laadt niet meer. Contacteer onmiddellijk uw verdeler.

Op de bovenzijde van uw oplaadstation is een **groen LED** gemonteerd dat u de goede connectie van de Booster in zijn oplaadstation aanduidt.

2.5. Het oplaadstation DC - Voertuig

Voorzien om aangesloten te worden op de polen van de batterij van een interventie voertuig. Simpelweg de Booster opbergen in zijn laadstation, zorgt ervoor dat deze terug 100% kan opladen voor een volgende interventie.

Montage/Aansluiting:

- Sluit het **blauwe kabeloog aan op de negatieve pool** van de batterij (of aan de massa).
- Sluit het **bruine kabeloog aan op de positieve pool** van de batterij.

Op de bovenzijde van uw oplaadstation is een **groen LED** gemonteerd dat u de lading van de Booster aanduidt -> de goede aansluiting naar de batterij van het voertuig.

Als u uw oplaadstation aansluit op een « accessoire » voeding van uw voertuig (bv. een sigarettenaansteker), is het nodig het contact van het voertuig aan te zetten of de motor te laten draaien om uw station te alimenteren (groen LED).

Een anti retour diode is geïnstalleerd op het oplaadstation en voorkomt de ontlading van de Booster naar het voertuig.

Om goed te kunnen laden, moet men er zeker van zijn dat de spanning, aan de plaats waar het oplaadstation aangesloten is, +/- 14,4 volt bedraagt bij een draaiende motor op ongeveer 2000 toeren/ minuut.

3. Gebruiksaanwijzingen

3.1. Het starten van een voertuig

*Zet het contact van het voertuig af (verwarming, lichten,...)
vooraleer de Booster te gebruiken.*

1. Aansluiting

Sluit eerst de rode klem (+) aan op de + accupool van de batterij en dan de blauwe klem (-) op de - accupool van de batterij.

2. Start de motor

Maximum 8 à 10 seconden, dan 3 minuten wachten alvorens een 2e poging te ondernemen.

3. Ontkoppelen

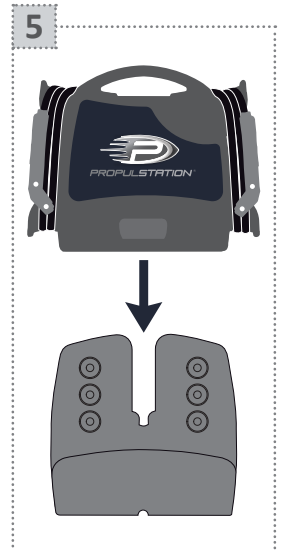
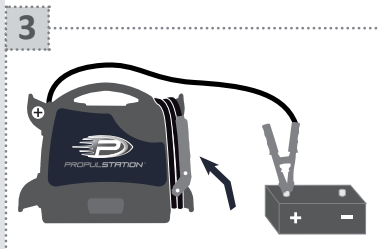
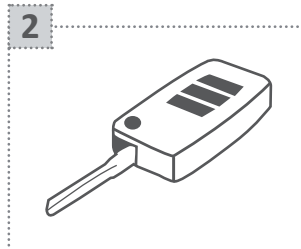
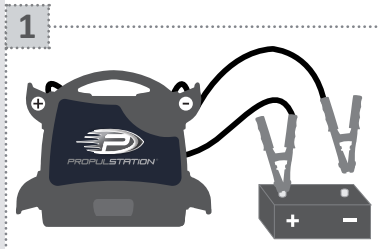
Na het starten, ontkoppel eerst de blauwe klem (-) en vervolgens de rode klem (+).

4. Opberging

Berg de kabels & klemmen zorgvuldig terug op hun plaats.

5. Laden

Na gebruik, de Booster onmiddellijk opladen !



3.2. Bij een startpoging



Gebruik de Booster niet langer dan **8 à 10 seconden**, gevolgd door een **tussenspauze van 3 minuten** alvorens een tweede startpoging te ondernemen.

Indien bij de derde poging de motor nog niet aanslaat moet de oorzaak van het niet starten ergens anders gezocht worden.

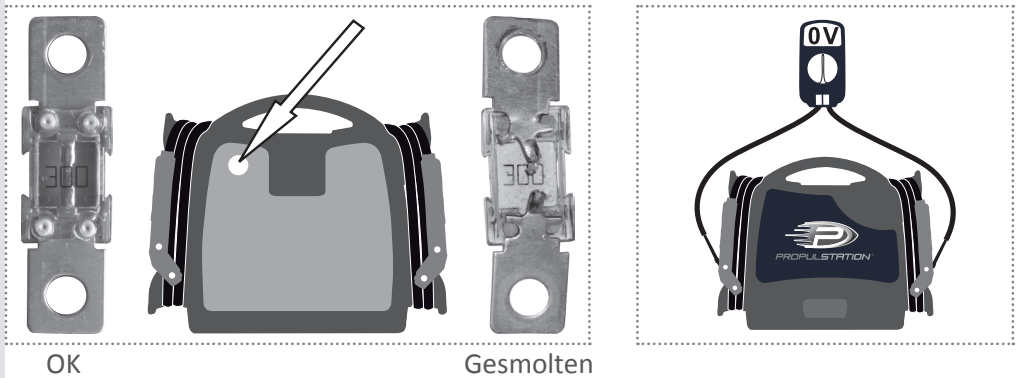
NB: Wanneer de Booster goed opgeladen is en de startmotor draait langzaam, controleer dan met een tester of er geen kortsluiting is in de starter of in de batterij van het voertuig.

3.3. Beveiliging

De Boosters zijn voorzien van een **interne zekering**. Deze kan smelten door vb. kortsluiting, een te lange startpoging,...

Drie mogelijkheden om deze zekering te controleren:

1. Druk op de voltmeter; als deze niet afwijkt, is de zekering gesmolten.
2. Controleer de staat van de zekering via het raampje aan de achterkant van de Booster.
3. Meet de spanning op de klemmen -> 0 volt = gesmolten zekering.



3.4. Het opslaan van uw Booster

- De klemmen moeten zich op hun plaats, die speciaal voorzien is, bevinden en nooit in contact komen met een metaalvlak.
- In eender welke positie mag de Booster opgeborgen worden zonder gevaar voor de batterij, aangezien deze een droge batterij is, puur lood.
- Berg de Booster niet op onder de 0°C als u wenst hem vlug te gebruiken, te koud mist hij een gedeelte kracht. De ideale temperatuur bedraagt tussen de 10 en 25°C.



4. De Gevaren van een Vroegtijdige Dood van de Batterij van uw Booster

De batterij van de Booster correct opladen verhoogt zijn werkzaamheid en zijn levensduur !

4.1. Herlading

1. De Booster moet zonder fout iedere keer na gebruik opgeladen worden

→ Waarom ?

■ Chemische uitleg:

Tijdens de ontlading van lood batterijen (vb. een startpoging), wordt het zwavelzuur in de electrolyte chemisch aangetrokken door de loden platen. Het laden van de batterij keert dit chemisch proces om; het loodsulfaat combineert zich opnieuw met het water om electrolyte terug te vormen.

In een voertuig, na het opstarten (ontlading), keert de stroomgenerator dit proces om en wordt de batterij opgeladen. Voor een Booster, is het het opladen dat dit proces omkeert.

Onder de 12,4V, vormen sulfaatkristallen zich op de loden platen. Hoe dieper de ontlading, hoe belangrijker de sulfatie en hoe meer het lood door het zuur aangetast wordt. De batterij zal dus kracht verliezen op een onomkeerbare wijze. Daarom zou de batterij van uw Booster, in rust, nooit onder de 12,4V mogen dalen (goed opgeladen = 13V).

Het PROPULSTATION® laadt op door deze simpelweg in zijn oplaadstation op te bergen. Altijd op zijn plaats, is deze steeds perfect opgeladen (13V), hetgeen u toelaat 100% van uw startpogingen te slagen en de levensduur van de batterij van uw Booster aanzienlijk te verlengen.

2. Laad nooit de Booster op met een niet-automatische garage batterijlader of met een automatische lader maar dan in de stand "snelle lading" of "boostlading".

3. Laad nooit uw Booster op in 24V aan boord van een voertuig.

4. Ontlaadt nooit diep de batterij van de Booster

- de batterijen hebben geen geheugen functie.
- gevaar voor sulfatie, hetgeen onomkeerbaar is.

5. Kijk na of de oplaadspanning optimaal is

■ er zeker van zijn dat op de plaats waar de Booster aangesloten is, de spanning +/- 14,4V debiteert, anders dient u de spanning (voeding) en de massa aansluitingen te controleren bij ongeveer 2000 TPM toerental. Een spanning van 13V is niet voldoende om de Booster op te laden.

4.2. Starten

1. **Belangrijk: bij moeilijk te starten voertuigen moet men 3 minuten wachten alvorens men een tweede startpoging onderneemt (van maximaal 10 seconden).**

■ Drie redenen om te wachten zijn:

- De spanning van de batterij van de Booster een kans te geven om te kunnen herstellen.
- De gassen in de batterij de kans te geven zich te vernieuwen.
- De interne componenten van de batterij een kans te geven om te koelen.

2. **Zet nooit de Booster in kortsluiting bijv. de rode klem (+) aansluiten op de negatieve accupool van het voertuig en de blauwe klem (-) op de massa van de motor.**

■ de zekering van de batterij zal onmiddellijk smelten.

3. **Sluit nooit een Booster aan op een batterij of een starter die in kortsluiting is.**

4. **Ontkoppel nooit de Booster bij een draaiende motor wanneer er geen batterij aanwezig is in het voertuig of wanneer de batterij van het voertuig over 0 volt beschikt**

■ dit kan de diodes van de stroomgenerator beschadigen.

4.3. Opmerking

Als u uw Booster uitleent, gelieve dan goed de verschillende gebruiksaanwijzingen mee te delen. De levensduur van uw Booster hangt er van af.

Als u langdurig verzekerd wilt zijn van een goede werking van uw Booster, laat deze zich dan permanent laden in zijn oplaadstation.

5. Vragen - Antwoorden

5.1. Mijn Booster...

A. Laadt niet meer op:

- Er is geen stroom aanwezig op de stekker (230 volt AC) waaraan u de lader heeft aangesloten
- De lader werkt niet meer
- De batterij is gesulfateerd, opgezwollen of « gekookt » en aanvaardt de lading niet meer
- Controleer de connecties van de oplaadstekker van het laadstation tot de batterij van het voertuig

B. Heeft geen kracht meer:

-> *de spanning op de klemmen testen met behulp van een multimeter*

Als deze 0 volt aangeeft:

- De interne zekering is gesmolten (zie pagina 19)

Als deze meer dan 0 volt aangeeft:

- De Booster is niet opgeladen (zie punt A)
- De batterij heeft zijn kracht verloren ten gevolge van:
 - Sulfatatie van de batterij: u hebt de Booster niet regelmatig opgeladen
 - Een herlading via een niet automatische garagelader of een automatische lader maar in de stand « vlugge lading » of « boost »
 - Een aansluiting op een voertuig 24V gedurende een korte periode
- Een element in de batterij is gesmolten ten gevolge van:
 - Startpogingen die de gebruiksinstructies overschrijden (zie pagina 19)
- De batterij is « gekookt » ten gevolge van:
 - Een aansluiting op een voertuig 24V
 - Een herlading van de Booster aan boord van een voertuig 24V
 - Een aansluiting op een voertuig 12V waarvan de regelaar van de stroom generator defect is en de stroomgenerator een te hoge spanning afgeeft
 - Een herlading op een niet automatische garagelader (spanning hoger dan 14,4V)
- De batterij is opgezwollen ten gevolge van:
 - Een herlading via een niet automatische garagelader of in de stand «vlugge lading» of «boost», of een herlading van de Booster wanneer deze te diep ontladen is

C. Geeft 0 volt aan op de voltmeter:

-> *de spanning op de klemmen testen met behulp van een multimeter*

- 0 volt = de interne zekering is gesmolten (zie pagina 19)
- De spanning is goed = de voltmeter of duwknop is defect of gebroken

5.2. Algemeen
.....**A. Kan een te krachtige Booster (bv. 12V/1200CA) een kleine motor beschadigen (bv. van een moto) ?**

Neen, de motor die dient opgestart te worden zal enkel maar de kracht afnemen die hij nodig heeft.

B. Kan ik mijn Booster gebruiken als batterij voor mijn koelkast, GSM,... ?

Ja, maar dit is niet aangeraden (enkel in depannage), aangezien onder de 12,4V het sulfatatie proces begint.

C. Hoeveel tijd is er nodig om de Booster terug op te laden ?

De kracht van de bijgeleverde lader is berekend om uw Booster in één nacht terug 100% op te laden (bij normaal gebruik).

D. Een keer aangesloten aan het op te starten voertuig, moet de startpoging dan zo vlug mogelijk uitgevoerd worden ?

Ja, anders zal een gedeelte van de spanning van de Booster overgaan naar de lege batterij van het voertuig. Uw Booster zal ontladen zijn voor een volgende startpoging.

***Indien u andere vragen heeft of in het geval van een probleem;
aarzel niet contact op te nemen met uw verkoper.***

6. De elektronica in voertuigen

6.1. Geschiedenis

Sinds een twintigtal jaren worden allerhande voertuigen uitgerust met elektronische componenten, steeds meer en meer gesofistikeerd.

Deze zijn perfect verenigbaar met het gebruik van een Booster in tegenstelling tot de oude starttechnieken die nog steeds te veel gebruikt worden en bijzonder gevaarlijk zijn voor de elektronica van voertuigen en voor de gezondheid van personen. In sommige gevallen zijn deze praktijken zelfs levensgevaarlijk.

6.2. Voorschriften van de automobielconstructeurs

Geconfronteerd met de vele vragen van garagisten hebben bepaalde constructeurs een interventieprocedure uitgewerkt die moet worden gevolgd bij een batterijstoring. Deze procedure sluit elke andere vorm van interventie uit op straffe van verlies van waarborg.

Het is dus van het grootste belang om de gebruiksaanwijzing van het voertuig grondig te lezen alvorens werkzaamheden uit te voeren op de batterij van het voertuig.

Onze Boosters beantwoorden perfect aan de eisen van de constructeurs. Geen enkele constructeur verbiedt het gebruik van een batterij of een startbooster, of raadt het gebruik ervan af.

6.3. Spanningspieken

Hoe kan men één of meerdere elektronische componenten beschadigen of zelfs vernietigen?

Antwoord: door spanningspieken te veroorzaken.

Een spanningspiek is een kleine vonk of een bijzonder krachtige spanningsboog veroorzaakt door spanningsverschillen, kortsluitingen of polariteitinversies of nog, wat vrij frequent voorkomt, door elektrische laswerken uit te voeren op voertuigen zonder de batterij los te koppelen of zonder een speciale antizapfilter te gebruiken.

Deze kleine pieken beschadigen of vernietigen soms de elektronische componenten van boordcomputers of eenvoudige elektronische stuureenheden.

Spanningsbogen of elektrische laswerken daarentegen, richten grotere schade aan.

Wanneer de Booster conform met de handleiding wordt gebruikt, is het onmogelijk om een spanningspiek te veroorzaken.

Een complete documentatie over de elektronica is verkrijgbaar op aanvraag.

Al onze Boosters hebben een waarborg van twee jaar tegen materiële en constructiefouten. De Boosters waarop eventuele schade vastgesteld wordt door misbruik, niet conform gebruik of een zelf aangebrachte verandering, worden niet onder waarborg hersteld.

De verzendkosten zijn altijd ten laste van de gebruiker. De verzendkosten (van de Booster en de lader), welke na herstelling worden gemaakt, zijn ten laste van de fabrikant indien het om een waarborg gaat.

Betriebsanleitung

1. Achtung	27
2. Allgemeine Informationen		
2.1. Beschreibung	28
2.2. Voltmesser	28
2.3. Wechselstromgenerator	28
2.4. Ladestation AC - Werkstatt	28
2.5. Ladestation DC - Fahrzeug	29
3. Gebrauchsanweisung		
3.1. Starten eines Fahrzeugs	30
3.2. Für einen Startversuch	31
3.3. Schutz	31
3.4. Lagerung	31
4. Umstände, die zum vorzeitigen Verschleiß der Batterie Ihres Boosters führen können		
4.1. Ladevorgang	32
4.2. Starten	33
4.3. Bemerkung	33
5. Fragen – Antworten		
5.1. Mein Booster	34
5.2. Allgemeine Fragen	35
6. Elektronische Bauteile im Fahrzeug		
6.1. Geschichte	36
6.2. Empfehlungen der Automobilhersteller	36
6.3. Spannungsspitze	36
7. Garantie	37



1. Achtung

Vor der ersten Anwendung die Bedienungsanleitung unbedingt sorgfältig durchlesen !!!

- Durch Nichtbeachtung der Anleitungen können Schäden oder eine Explosion verursacht werden.
- Den Booster stets in gut belüfteten Räumen einsetzen, Augenschutz und Handschuhe tragen.
- Der Booster darf nur in einer abgasfreien und nicht leitenden Atmosphäre verwendet werden.
- Niemals versuchen, ein Fahrzeug mit einer eingefrorenen Batterie aufzuladen.
- Dieses Gerät darf nicht von Kindern oder von Personen bedient werden, die die Bedienungsanleitung nicht lesen und verstehen können. Achten Sie unbedingt darauf, den Booster außerhalb der Reichweite von Kindern und Unbefugten einzusetzen und aufzuladen.
- **Den Booster niemals in seine Station stellen, wenn diese nicht an ein Fahrzeug oder an das Stromnetz angeschlossen ist.**
- **Vor der ersten Anwendung den Booster 24 Stunden lang aufladen.**

2. Allgemeine Informationen

2.1. Beschreibung

1. Externe 16A-Sicherung, die den Zigarettenanzünder schützt
2. 12V-Anschluss (Typ Zigarettenanzünder)
3. Druckknopfschalter Voltmeter
4. Voltmeter



2.2. Voltmeter

Drücken Sie auf den Knopf, um das Ladeniveau der Batterie Ihres Boosters zu überprüfen.

2.3. Wechselstromgenerator (Lichtmaschine)

Um die Funktionsfähigkeit zu testen, nach Anlassen des Motors bei 2000 Umdrehungen/Minute den Booster an der Batterie angeschlossen lassen und auf den Druckknopf drücken. Das Voltmeter muss 14 bis 14,4 Volt anzeigen.

2.4. Ladestation AC - Werkstatt

Ladegerät mitgeliefert /automatische elektronische AC/DC-Spannungsregulierung 230/12 V.




Durch das Einstellen des Boosters in seine Ladestation wird dieser auf 100% aufgeladen, bereit für den nächsten Einsatz. Idealerweise sollte Ihr Booster ständig aufgeladen sein.

Wir empfehlen dringend, das Ladegerät an eine Verteilerbuchse anzuschließen, um versehentliches Abziehen des Steckers zu vermeiden (z.B.: Ein Kollege zieht den Stecker, weil er die Steckdose benötigt).

Achten Sie außerdem darauf, dass das Ladegerät permanent angeschlossen und unter Spannung bleibt. In einigen Unternehmen wird nach Feierabend der Hauptstromschalter abgeschaltet -> der Booster wird dann nicht mehr aufgeladen !!!

Ein Halter mit Befestigungsschlitz ermöglicht das Aufhängen des Ladegerätes neben der Station, so können Sie auf einen Blick überprüfen, ob Ihr Booster korrekt geladen ist.

Leuchtet die Kontroll-Leuchte:

-  **Orange:** Ihr Booster wird aufgeladen
-  **Grün:** Ihr Booster ist aufgeladen
-  **Rot:** Problem im Aufladekreis. Achtung, ihr Booster lädt sich nicht auf. Wenden Sie sich unverzüglich an Ihren Händler.

Eine **grüne Leuchtdiode** ist an der Oberseite der Aufladestation angebracht und zeigt an, ob der Booster korrekt an die Ladestation angeschlossen ist.

2.5. Ladestation DC - Fahrzeug

Der Booster ist dafür gedacht, an die Batterieklemmen des Einsatzfahrzeuges angeschlossen zu werden. Durch das Einstellen des Boosters in seine Ladestation wird dieser wieder voll aufgeladen, bereit für den nächsten Einsatz.

Montage:

- **Blaue Kabelöse an die Minusklemme** der Batterie (oder an den Nullleiter) anschließen.
- **Braune Kabelöse an die Plusklemme** der Batterie anschließen.

Eine **grüne Leuchtdiode** ist an der Oberseite Ihrer Aufladestation angebracht und zeigt an, dass der Booster aufgeladen wird.

Wenn Sie Ihre Ladegruppe an eine Notversorgung des Fahrzeugs angeschlossen haben, müssen Sie die Zündung einschalten oder den Motor laufen lassen, um die Ladegruppe mit Strom zu versorgen (grüne Leuchtdiode).

Eine an der Ladestation angebrachte Rücklaufsperrdiode verhindert ein Entladen des Boosters zum Fahrzeug.

Um den Booster korrekt aufzuladen, muss die Spannung an der Stelle, an der Sie Ihre Ladegruppe anschließen, +/- 14.4 Volt betragen, Motordrehzahl etwa 2000 U/Minute.

3. Gebrauchsanweisung

3.1. Starten eines Fahrzeugs

*Schalten Sie die Zündung des Fahrzeugs aus
(Heizung, Beleuchtung, ...) bevor Sie die Klemmen anbringen.*

1. Verbindung

Befestigen Sie zuerst die rote Klemme (+) an den + Pol der Batterie, dann die blaue Klemme (-) an den - Pol der Batterie.

2. Starten Sie den Motor

Maximum 8 bis 10 Sekunden, dann 3 Minuten warten, bevor Sie einen neuen Startversuch machen.

3. Unterbrechen der Verbindung

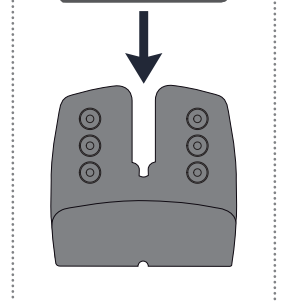
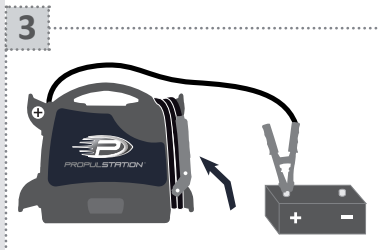
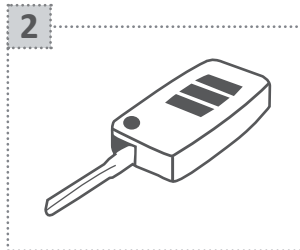
Entfernen Sie nach dem Starten zunächst die blaue Klemme (-) und anschließend die rote (+).

4. Lagerung

Verstauen Sie die Kabel und die Klemmen korrekt auf dem entsprechenden Halter.

5. Aufladen

Laden Sie den Booster nach Gebrauch sofort wieder auf !



3.2. Für einen Startversuch



Den Anlasser nicht länger als **8 bis 10 Sekunden** betätigen, dann **3 Minuten** warten, bevor Sie einen zweiten Versuch unternehmen.

Wenn der Motor beim dritten Versuch nicht anspringt, die Ursache der Panne anderswo suchen.

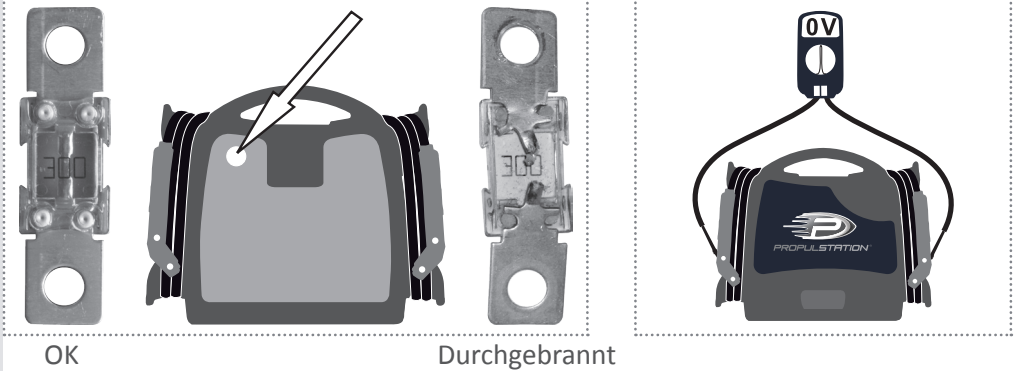
Anm.: Wenn Ihr Booster gut geladen ist, der Anlasser aber nur schwach läuft, sollten Sie mit Hilfe eines Testers prüfen, ob die Batterie des Fahrzeugs oder der Anlasser einen Kurzschluss hat.

3.3. Schutz

Die Booster sind mit einer **internen Sicherung** ausgestattet. Diese kann in Folge eines Kurzschlusses oder z.B. nach einem zu langen Startversuch durchbrennen.

Drei Methoden für den Test der Sicherung:

1. Drücken Sie auf den Spannungsmesser. Schlägt dieser nicht aus, ist die Sicherung durchgebrannt.
2. Überprüfen Sie den Zustand der Sicherung durch das Kontrollfenster an der Rückseite des Boosters.
3. Messen Sie die Spannung an den Klemmen -> 0 Volt = Sicherung durchgebrannt.



3.4. Lagerung

- Ihr Booster kann in beliebiger Position gelagert werden und das gefahrlos für die Batterie, weil es sich um eine trockene Batterie (aus purem Blei) handelt.
- Die Klemmen müssen sich auf dem entsprechenden Halter befinden und dürfen niemals eine metallische Oberfläche berühren.
- Lagern Sie Ihren Booster nicht unter 0°C, wenn Sie ihn im Notfall gebrauchen möchten; zu kalt, bringt er nicht seine volle Leistung. Die Idealtemperatur liegt zwischen 10 und 25°C.



4. Umstände, die zum vorzeitigen Verschleiß der Batterie Ihres Boosters führen können

Das korrekte Aufladen der Batterie des Boosters erhöht Leistungsfähigkeit und Lebensdauer !

4.1. Ladevorgang

1. **Der Booster muss nach einer Anwendung unbedingt wieder aufgeladen werden → Warum?**

■ Chemische Erklärung:

Bei der Entladung von Bleibatterien (z.B. beim Starten) wird die im Elektrolyt enthaltene Schwefelsäure chemisch von den Bleiplatten angezogen. Durch das Aufladen der Batterie wird dieser chemische Prozess umgekehrt und das Bleisulfat verbindet sich mit dem Wasser, um erneut das Elektrolyt zu bilden.

In einem Fahrzeug wird dieser Prozess nach dem Starten (Entladen) durch den Generator umgekehrt und die Batterie wird bei jedem Start neu aufgeladen. Bei einem Booster wird dieser Prozess durch das Aufladen umgekehrt.

Bei einer Spannung unter 12,4V bilden sich Sulfatkristalle an den Bleiplatten. Je größer die Entladung, desto größer die Sulfatbildung, das Blei wird dann nach und nach von der Säure zerfressen. Die Batterie verliert dadurch unumkehrbar an Leistung. Deshalb darf die Spannung der Batterien Ihres Boosters in Ruheposition niemals unter 12,4V absinken (korrekt geladen = +/- 13 Volt).

Die PROPULSTATION® wird aufgeladen, indem Sie sie ganz einfach in ihre Station stellen. Stets an ihrem Platz ist der Booster immer korrekt bei einer Spannung von +/- 13 Volt aufgeladen, dadurch gelingt Ihnen jeder Start und die Lebensdauer der Batterie Ihres Boosters wird erheblich verlängert.

2. **Den Booster nie mit einem nicht automatischen Werkstattladegerät oder einem automatischen Ladegerät in der Einstellung „Schnell aufladen“ oder „Boost“ aufladen.**
3. **Den Booster niemals bei 24V über ein Fahrzeug aufladen.**
4. **Die Batterie des Boosters niemals ganz entladen**
 - Die Batterien haben keinen Speichereffekt.
 - Gefahr einer irreparablen Sulfatbildung.

5. Stellen Sie sicher, dass die optimale Ladespannung besteht

- Sicherstellen, dass an der Stelle, an welcher der Booster angeschlossen ist, eine Spannung von +/- 14,4V bei einer Drehzahl von etwa 2000 U/Minute besteht, falls nicht, Nullleiter und Anschlüsse überprüfen. Eine Spannung von 13V ist nicht ausreichend, um den Booster aufzuladen.

4.2. Starten

1. Wichtig: Bei schwer zu startenden Fahrzeugen zwischen zwei (maximal 10 Sekunden dauernden) Startversuchen 3 Minuten warten.

■ Drei Gründe:

- a. Damit die Spannung der Batterie des Boosters wieder steigen kann.
- b. Damit die Rückführung der Gase ins Innere der Batterie möglich ist.
- c. Damit die Komponenten in der Batterie abkühlen können.

2. Den Booster nie kurzschließen, z. B. durch Anschließen der roten Klemme (+) an den Minuspol der Batterie und der blauen Klemme (-) an die Masse des Motors

- Die Sicherung der Batterie kann in weniger als 1 Sek. schmelzen.

3. Den Booster nie an eine Batterie oder an einen Anlasser im Kurzschluss anschließen.

4. Den Booster nie an eine Batterie oder an einen Anlasser im Kurzschluss anschließen. Wenn keine Batterie im Fahrzeug ist bzw. die Batterie vom Fahrzeug auf 0 Volt ist, klemmen Sie niemals den Booster bei laufendem Motor ab

- Dies kann die Diode vom Wechselstromgenerator beschädigen.

4.3. Bemerkung

Wenn Sie Ihren Booster ausleihen, dann achten Sie darauf auf die Bedienungsanleitung hinzuweisen, um die Langlebigkeit Ihres Boosters nicht zu beeinträchtigen.

Um optimale Nutzungsbedingungen des Boosters zu gewährleisten, laden Sie ihn ständig in seiner Ladestation wieder auf.

5. Fragen - Antworten

5.1. Mein Booster...

A. Kann nicht geladen werden:

- Der Elektroanschluss (230 Volt AC) des Ladegerätes funktioniert nicht
- Das Ladegerät ist defekt
- Die Batterie ist sulfatiert, aufgebläht oder hat gekocht und kann nicht mehr geladen werden
- Überprüfen Sie die Ladeanschlüsse von der Station zur Batterie des Fahrzeugs

B. Bringt keine Leistung mehr:

-> **überprüfen Sie mit einem Multimeter die Spannung an den Klemmen**

Bei 0 Volt:

- Die interne Sicherung ist geschmolzen (siehe Seite 31)

Bei mehr als 0 Volt:

- Der Booster ist nicht aufgeladen (Punkt A)
- Die Batterie des Boosters hat ihre Leistung aus folgenden Gründen verloren:
 - Sie ist sulfatiert: Der Booster wurde nicht regelmäßig geladen
 - Sie wurde mit einem nicht automatischen Werkstattladegerät oder mit einem automatischen Ladegerät in der Einstellung « Schnell aufladen » oder « Boost aufladen » geladen
 - Sie wurde für einen kleinen Moment an ein 24V-Fahrzeug angeschlossen
- Ein Bauteil in der Batterie ist geschmolzen infolge eines Längeren Startversuchs entgegen der Gebrauchsanweisung (siehe Seite 31)
- Die Batterie kocht/gast aus folgenden Gründen:
 - Der Booster wurde an ein 24V-Fahrzeug angeschlossen
 - Der Booster wurde an Bord eines 24V-Fahrzeugs geladen
 - Der Booster wurde an Bord eines 12V-Fahrzeugs geladen, dessen Regler des Wechselstromgenerators defekt ist oder eine zu hohe Spannung abgibt
 - Der Booster wurde mit einem nicht automatischen Werkstattladegerät (Spannung höher als 14,4V) geladen
- Die Batterie wurde aus folgenden Gründen aufgebläht:
 - Der Booster wurde mit einem nicht automatischen Werkstattladegerät in der Einstellung « Schnell aufladen » oder « Boost aufladen » geladen, bzw. geladen als die Batterie tief entladen war

C. Zeigt 0 Volt am Voltmesser:

-> **überprüfen Sie mit einem Multimeter die Spannung an den Klemmen**

- 0 Volt = Die interne Sicherung ist geschmolzen (siehe Seite 31)
- Die Spannung ist gut = Der Voltmesser oder der Druckknopf ist defekt

5.2. Allgemeine Fragen

.....

A. Kann ein Booster zu stark (z.B. 12V/1200CA) sein und einen kleineren Motor beschädigen (z.B. von einem Motorrad) ?

Nein, der Motor zieht nur die notwendige Kraft zum Starten.

B. Darf ich meinen Booster als Batterie für meinen Kühlschrank, Handy,, benutzen ?

Ja, aber es ist nicht empfehlenswert. Unter einer Spannung von 12,4V beginnt der Sulfatierungsprozess.

C. Wie viel Zeit brauche ich, um meinen Booster aufzuladen ?

Das mitgelieferte Ladegerät lädt den Booster zu 100 % über Nacht.(für eine normale Benutzung).

D. Muss ich so schnell wie möglich starten, sobald ich den Booster an das Fahrzeug angeschlossen habe ?

Ja, denn sonst wird ein Teil der Spannung des Boosters auf die Batterie des Fahrzeugs übertragen. Ihr Booster wird für einen neuen Start entladen.

***Bei weiteren Fragen oder wenn Sie ein Problem mit dem
Booster haben, kontaktieren Sie bitte Ihren Einzelhändler.***



6. Elektronische Bauteile im Fahrzeug

6.1. Geschichte

Seit rund zwanzig Jahren werden die verschiedenen Fahrzeuge immer mehr mit hoch entwickelten, elektronischen Bauteilen ausgestattet. Bei diesen Fahrzeugen kann ohne Bedenken ein Booster benutzt werden, ganz im Gegensatz zu herkömmlichen Starttechniken, die noch viel zu oft angewendet werden. Diese Techniken sind extrem gefährlich für elektronische Bauteile im Fahrzeug, für die Gesundheit und das Leben der Anwender.

6.2. Empfehlungen der Automobilhersteller

Aufgrund zahlreicher Anfragen von Reparaturwerkstätten haben einige Hersteller ein Verfahren ausgearbeitet, das bei einem Ausfall der Batterie strikt zu befolgen ist. Bei Anwendung eines anderen Verfahrens verfällt die Garantie.

Deshalb ist es wichtig, vor dem Herumhantieren an der Fahrzeugbatterie das Fahrzeughandbuch zu lesen.

Unsere Booster entsprechen genau den Herstellerwünschen. Kein Hersteller verbietet die Verwendung einer Starterbatterie oder eines Starterboosters oder rät davon ab.

6.3. Spannungsspitze

Wie können elektronische Bauteile beschädigt oder zerstört werden?

Antwort: durch Spannungsspitzen. Was ist eine Spannungsspitze?

Ein kleiner Funken oder ein sehr starker Lichtbogenschlag, ausgelöst durch Spannungsunterschiede, Kurzschlüsse oder Verpolung oder – ein sehr häufig vorkommender Fall – durch elektrisches Schweißen an Fahrzeugen ohne Abklemmen der Batterie oder ohne Verwendung eines speziellen Anit-Zap-Filters.

Schon durch kleine Spitzen können elektronische Bauteile der Bordcomputer oder einfache elektronische Steuergeräte beschädigt oder zerstört werden.

Durch Lichtbogenschläge und elektrisches Schweißen dagegen können noch größere Schäden entstehen.

Bei sachgerechter Verwendung des Boosters entsprechend der Bedienungsanleitung können keine Spannungsspitzen ausgelöst werden.

Eine komplette Dokumentation über die elektronischen Bauteile im Fahrzeug ist auf Anfrage verfügbar.

Auf jeden Booster wird für alle Konstruktions- oder Materialfehler eine zweijährige Garantie gewährt. Bei Veränderungen, Beschädigungen und nicht bestimmungsgemäßem Gebrauch erlischt die Garantie.

Der Booster muss komplett eingeschickt werden (inkl. Ladegerät). Die Verpackung muss Transportschäden verhindern und die Versandkosten gehen zu Lasten des Käufers. Wenn die Reparatur im Rahmen der Garantie erfolgte, wird das Gerät versandkostenfrei an den Käufer zurückgeschickt.

Instructions for use

1. Attention	39
2. General information		
2.1. Description	40
2.2. Voltmeter	40
2.3. Alternator Testing	40
2.4. AC Docking station - Workshop	40
2.5. DC Docking station - Vehicle	41
3. Instruction manual		
3.1. To start a vehicle	42
3.2. Starting attempt	43
3.3. Protection	43
3.4. Storage	43
4. Preventing premature failure of your Booster's battery		
4.1. Recharging	44
4.2. Starting	45
4.3. Remark....	45
5. Questions – Answers		
5.1. My Booster	46
5.2. General	47
6. Electronic components of vehicles		
6.1. History	48
6.2. Car manufacturers' recommendations	48
6.3. High voltage surge	48
7. Warranty	49



1. Caution

Read attentively the user manual before first use !!!

- Failure to comply with the instructions can lead to damages or an explosion.
- Always use the Booster in well ventilated areas, and wear eye protection and gloves.
- Always use the Booster in a non conductive and non polluting atmosphere.
- Never charge or jump-start a vehicle with a frozen battery.
- This equipment may not be used by children or by those who can not read and understand the manual. Store, use and charge the Booster out of the reach of children and unauthorized persons.
- **Never store your Booster in its station if this one is not connected to a vehicle or to the mains.**
- **Recharge your Booster after receipt 24 hours before using.**

2. General information

2.1. Description

1. External fuse 16A, protects the cigarette lighter plug
2. Outlet 12V (cigarette lighter plug type)
3. Voltmeter push button
4. Voltmeter



2.2. Voltmeter

Press the button to show the charge level of the battery.

2.3. Alternator Testing

After starting the engine at 2000 Um, leave the Booster connected to the vehicle and press the 'voltmeter' button. The voltmeter will indicate between 14 and 14,4 volts (at 2000 rpm) if the alternator is functioning correctly.

2.4. AC Docking station – Workshop




Provided with an AC/DC 230V/12V automatic and electronic maintenance charger. The simple fact of putting the Booster back into its docking station allows it to be charged at 100% for the next intervention. Ideally, your booster must be charged permanently.

We highly recommend connecting the charger to a junction box to avoid any accidental unplugging (e.g.: by a colleague who needs to use the plug).

Make also sure that the charger is permanently supplied, some companies switch off the main current at the end of the day -> the Booster is not charging anymore !!!

A support with a buttonhole allows the charger to be fixed next to the station; you will be able to check at a glance that the Booster is charging.

If the light of the charger is:

-  **Orange:** your Booster is charging
-  **Green:** your Booster is charged
-  **Red:** the charging circuit is faulty. Warning: your Booster is not charging, contact immediately your reseller.

A **green LED** is mounted on the top of your docking station and indicates the right connection of the Booster into the docking station.

2.5. DC docking station - Vehicle

Developed to be connected to the recovery vehicle's battery terminals, the simple fact of putting the Booster back into its docking station allows it to be charged at 100% for the next intervention.

Assembly:

- Connect the **cable lug of the blue cable to the negative terminal** of the battery (or the earth).
- Connect the **cable lug of the brown cable to the positive terminal** of the battery.

A **green LED** is assembled at the top of your docking station and indicates the recharge of the Booster.

If you have connected your docking station to an auxiliary power supply in your vehicle, it will be necessary to switch on the ignition or to run the engine to supply the station (green LED).

A one-way diode installed on the docking station avoids the discharging of the Booster towards the vehicle.

For a well charged Booster, the tension of the place where you connect the docking station must be around 14,4V, engine running at about 2000 rpm.

3. Instruction manual

3.1. To start a vehicle

Turn OFF ignition before using the Booster.

1. Connection

Connect the red clamp (+) to the positive terminal (+) of the battery, then connect the Blue clamp (-) to the negative (-) terminal of the battery.

2. Start the engine

Turn the ignition key for a maximum of 8-10 seconds, wait for a further 3 minutes before attempting to start again.

3. Disconnection

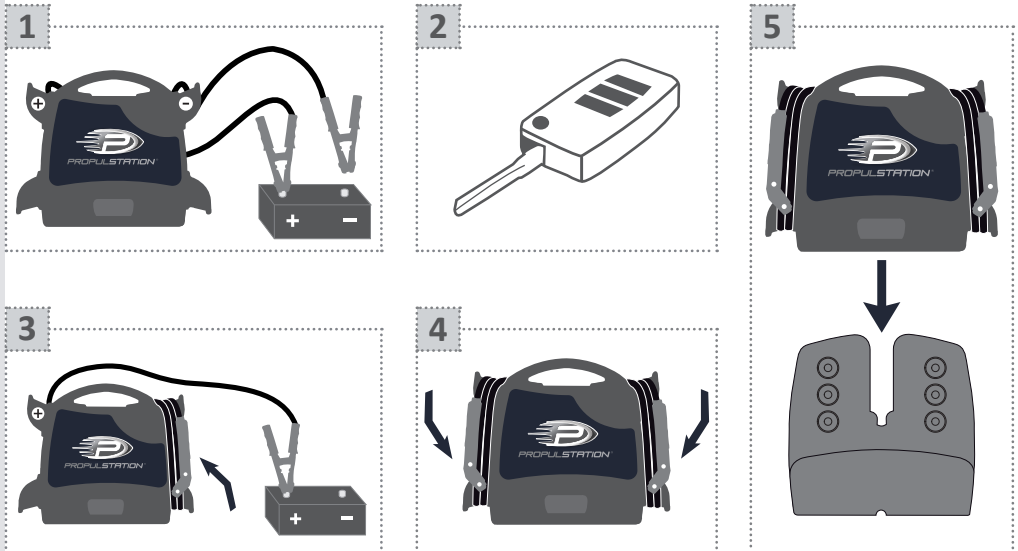
Having started the engine, disconnect the blue (-) clamp 1st, followed by the red (+) clamp.

4. Storing

Return the cables and clamps to their support posts on the Booster.

5. Recharging

Recharge the Booster immediately after use and leave it permanently connected !



3.2. Starting attempt



When using the Booster to start an engine, do not crank for more than **8-10 seconds**, and wait for a further **3 minutes** before a second attempt.

If after the 3rd attempt the engine does not start, it may be necessary to identify a further cause for the breakdown.

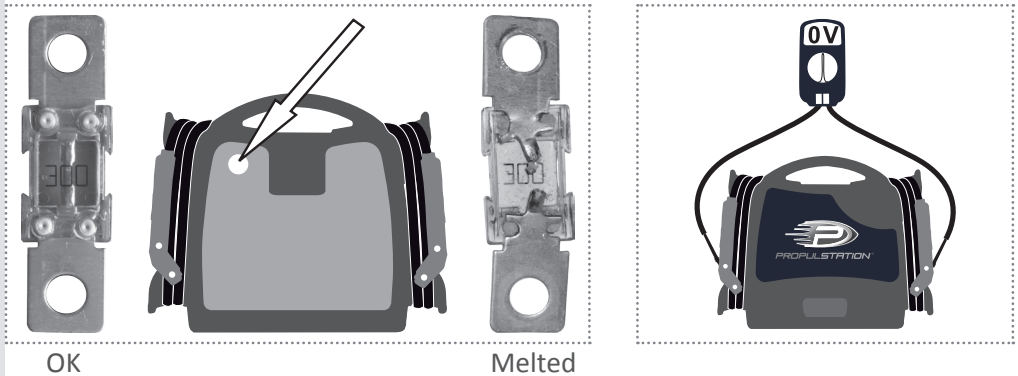
NOTE: If your Booster is fully charged but the starter turns slowly, the vehicle's or Booster's battery may need checking for short circuit.

3.3. Protection

Boosters are equipped with an **internal fuse**. It can melt following a short circuit or a too long start attempt, for example.

Three methods to control the fuse:

1. Push on the voltmeter, if it does not deviate, the fuse is melted.
2. Look at the fuse status through the control window at the back of the Booster.
3. Measure the voltage at the clamps -> 0 volt = melted fuse.



3.4. Storage

- Clamps must be stored on their support posts, ensuring they do not come to contact with any metallic surface.
- The Booster can be stored in any position, without any danger for the battery, because it is a dry battery, pure lead.
- Do not store below 0°C, as this will affect the performance of the battery. The ideal operating temperature is between 10 to 25°C.



4. Preventing premature failure of your Booster's battery

Correctly recharging the Booster battery, increases its efficiency and its lifetime !

4.1. Recharging

1. The booster must be imperatively put on permanent charge between use → Why ?

■ Chemical explanation:

During the discharge of lead batteries (e.g. a start attempt) the sulphuric acid in the electrolyte is chemically attracted by the lead plates. The recharge of the battery inverts this chemical process and the lead sulphate recombines with water to form electrolyte.

In a vehicle, after a start (discharge) the alternator inverts this process and the battery is charged at each start. For a Booster, putting it back on charge inverts the process.

Under 12,4V sulphate crystals are forming on the lead plates. The deeper the discharge the more important the sulphatation, as a consequence, lead is eroded piece by piece. The battery is losing power irreversibly.

This is why the tension of the Booster's battery at rest should never go under 12,4V (well charged = +/- 13V).

The PROPULSTATION® is put on charge simply by its storing in the station. Always at its place, it is always well charged at +/-13V, which allows you to succeed in 100% of your start attempts and prolong the lifetime of your Booster's battery.

2. Never recharge the Booster on a non-automatic garage charger or on an automatic charger set on « fast charge » or « boost » position.

3. Never recharge your Booster in 24V on board of a vehicle.

4. Never completely discharge the Booster's battery

- the battery does not have a memory effect.
- danger of irreversible sulphatation.

5. Verify that the charge voltage is optimal

- make sure that the tension where you connect the docking station is around 14,4V, engine running at about 2000 rpm, otherwise verify the earth and connections. A 13V tension is not enough to recharge the Booster.

4.2. Starting

1. **Important: on vehicles difficult to start, crank the engine for a maximum of 8-10 seconds and wait for 3 minutes before further attempt to restart the vehicle.**
 - **Three reasons for this method:**
 - a. To allow the voltage of the Booster battery to build up again.
 - b. To allow the renewal of gasses inside the battery.
 - c. To allow the internal components of the battery to cool down.
2. **Never place the Booster in short-circuit, for example by connecting the red clamp (+) to the negative terminal of the battery and the blue clamp (-) to the vehicle's earth**
 - the fuse of the battery blow in less than one second.
3. **Never connect the Booster to a battery or starter which is in short-circuit.**
4. **Never disconnect the Booster while engine running when there is no battery in the vehicle or when the vehicle's battery is at 0 volt**
 - this may cause failure to the diodes of the alternator.

4.3. Remark

If someone else uses the Booster, ensure they are well informed on how to use it safely, and have read and understood the operating instructions. The longevity of the Booster depends on it.

To ensure long life and optimal use of the Booster battery, keep it in permanent charge in its docking station.

5. Questions - Answers

5.1. My Booster...

A. Does not recharge anymore:

- There is no current on the wall socket (230 volt AC) on which you have connected the charger
- The charger does not function any more
- The battery is sulphated, swollen or « cooked » and does not take anymore the charge
- Verify the connections from the station's charging plug to the vehicle's battery

B. Has no power anymore:

-> *check the voltage on the clamps with a multimeter*

If 0 volt:

- The fuse inside melted (see page 43)

If more than 0 volt:

- The Booster is not charged (see point A)
- The battery lost its power because of:
 - The sulphatation of the battery: you did not recharge your Booster regularly
 - A recharge with a non automatic garage charger or an automatic charger in position « fast charge » or « boost »
 - A connection to a 24V vehicle during a short time
- An element inside the battery melted because of:
 - Starting attempts superseding the user instructions (see page 43)
- The battery is « cooked » because of:
 - A connection to a 24V vehicle
 - A recharge of the Booster on board of a 24V vehicle
 - A use of the Booster on a 12V vehicle which has its alternator's regulator broken or when the alternator produce a too high tension
 - A recharge on a non automatic garage charger (more than 14,4V tension)
- The battery is swollen because of:
 - A recharge with a non automatic garage charger or in position « fast charge » or « boost », or a recharge of the Booster when the battery is deeply discharged

C. Indicate 0 volt on the voltmeter:

-> *check the voltage on the clamps with a multimeter*

- 0 volt = the internal fuse is blown (see page 43)
- The voltage is good = the voltmeter or push button is broken or defective

5.2. General questions
.....**A. Can a Booster too powerful (example 12V/1200CA) damage a small engine (example a motor bike) ?**

No, the engine will only take the necessary power to start.

B. May I use my Booster as battery for my fridge, mobile phone,... ?

Yes this is possible but not at all recommended. Because under 12,4V the sulphatation process starts.

C. How many times do I need to recharge the Booster ?

The power of the provided charger is designed to recharge the Booster at 100% overnight (for a normal use).

D. Once the Booster is connected to the vehicle to jump start, do I have to make the start attempt quickly ?

Yes, otherwise a part of the tension of the Booster will be transferred to the empty battery of the vehicle. Your booster will be discharged for the next start.

*If you have others questions or in case of a problem;
please contact your seller.*



6. Electronic components of vehicles

6.1. History

For more than twenty years, vehicles and engines of all kind are provided with electronic components more and more sophisticated.

Those are perfectly compatible with the use of a Booster in contrary to the old starting practices, still too much used and extremely dangerous for vehicle electronics and for the health and safety of the users.

6.2. Car manufacturers' recommendations

Faced with the multiple requests from garage owners, some manufacturers have worked out a process of intervention to follow if the battery fails that excludes any other form of intervention under pain of loss of warranty.

It is, therefore, important to read the vehicle user manual before doing anything on a vehicle's battery.

Our boosters perfectly match manufacturers' requirements. None prohibits or advises against the use of a battery or a release booster.

6.3. High voltage surge

How can one damage or destroy one or more electronic components?
Answer: by provoking high voltage surges.

A high voltage surge is a small spark or a very powerful stray flash provoked by voltage differences, short circuits or reversals of polarity, or again, and quite often, making electrical welds on vehicles without disconnecting the battery or using a special Anti-Zap filter.

The small surges damage or destroy electronic components of board computers or ordinary logic controllers.

Stray flashes and electrical welding, contrariwise, do greater damage.

If the Booster is used according to instructions, it is impossible to provoke a voltage surge.

A complete information about the electronic of vehicles is available on request.

7. Warranty

The Booster is guaranteed two years against all defects in material and workmanship. With the exception of any signs of abuse, misuse or modification.

Boosters must be returned complete (with charger) freight paid and suitably packaged preventing damage whilst in transit. Repairs carried out under warranty will be returned free of return delivery costs.



Français AVERTISSEMENTS POUR L'ÉLIMINATION CORRECTE DU PRODUIT AUX TERMES DE LA DIRECTIVE EUROPÉENNE 2002/96/EC.

Au terme de son utilisation, le produit ne doit pas être éliminé avec les déchets urbains. Le produit doit être remis à l'un des centres de collecte sélective prévus par l'administration communale ou auprès des revendeurs assurant ce service.

Éliminer séparément un Booster permet d'éviter les retombées négatives pour l'environnement et la santé dérivant d'une élimination incorrecte, et permet de récupérer les matériaux qui le composent dans le but d'une économie importante en termes d'énergie et de ressources. Pour rappeler l'obligation d'éliminer séparément les Boosters, le produit porte le symbole d'un caisson à ordures barré.

Nederlands BELANGRIJKE INFORMATIE VOOR DE CORRECTE VERWERKING VAN HET PRODUCT IN OVEREENSTEMMING MET DE EUROPESE RICHTLIJN 2002/96/EC.

Aan het einde van zijn nuttig leven mag het product niet samen met het gewone huishoudelijke afval worden verwerkt. Het moet naar een speciaal centrum voor gescheiden afvalinzameling van de gemeente worden gebracht, of naar een verkooppunt dat deze service verschaft. Het apart verwerken van een Booster voorkomt mogelijke negatieve gevolgen voor het milieu en de gezondheid die door een ongeschikte verwerking ontstaan en zorgt ervoor dat de materialen waaruit de Booster bestaat teruggewonnen kunnen worden om een aanmerkelijke besparing van energie en grondstoffen te verkrijgen. Om op de verplichting tot gescheiden verwerking van Boosters te wijzen, is op het product het symbool van een doorgekruiste vuilnisbak aangebracht.

Deutsch WICHTIGER HINWEIS FÜR DIE KORREKTE ENTSORGUNG DES PRODUKTS IN ÜBEREINSTIMMUNG MIT DER EG-RICHTLINIE 2002/96/EG.

Am Ende seiner Nutzzeit darf das Produkt NICHT zusammen mit dem Siedlungsabfaff beseitigt werden.

Es kann zu den eigens von den städtischen Behörden eingerichteten Sammelstellen oder zu den Fachhändlern, die einen Rücknahmeservice anbieten, gebracht werden.

Die getrennte Entsorgung eines Haushaltsgerätes vermeidet mögliche negative Auswirkungen auf die Umwelt und die menschliche Gesundheit, die durch eine nicht vorschriftsmäßige Entsorgung bedingt sind. Zudem ermöglicht wird die Wiederverwertung der Materialien, aus denen sich das Gerät zusammensetzt, was wiederum eine bedeutende Einsparung an Energie und Ressourcen mit sich bringt.

Zur Erinnerung an die Verpflichtung, die Elektrohaushaltsgeräte getrennt zu beseitigen, ist das Produkt mit einer Mülltonne, die durchgestrichen ist, gekennzeichnet.

English IMPORTANT INFORMATION FOR CORRECT DISPOSAL OF THE PRODUCT IN ACCORDANCE WITH EC DIRECTIVE 2002/96/EC.

At the end of its working life, the product must not be disposed of as urban waste.

It must be taken to a special local authority differentiated waste collection centre or to a dealer providing this service.

Disposing of a household appliance separately avoids possible negative consequences for the environment and health deriving from inappropriate disposal and enables the constituent materials to be recovered to obtain significant savings in energy and resources. As a reminder of the need to dispose of household appliances separately, the product is marked with a crossed-out wheeled dustbin.