

MINISTERSTWO INFRASTRUKTURY
 MINISTRY OF INFRASTRUCTURE
 ul. Chałubińskiego 4/6, PL-00-928 Warszawa



ZAWIADOMIENIE
 COMMUNICATION

dotyczące: UDZIELENIA HOMOLOGACJI
 concerning: APPROVAL GRANTED



typu urządzenia odblaskowego na podstawie **Regulaminu EKG nr 3.**
of a type of retroreflecting device pursuant to ECE Regulation No. 3.

Nr homologacji: **E20-3R-021064**
Approval No.:

Nr rozszerzenia: -
Extension No.:

- | | | |
|---|---|--|
| 1 | Nazwa handlowa lub marka urządzenia:
<i>Trade name or mark of the device:</i> | WAŚ |
| 2 | Oznakowanie typu urządzenia przez wytwórcę:
<i>Manufacturer's name for the type of device:</i> | W68L, W68P |
| 3 | Nazwa i adres wytwórcy:
<i>Manufacturer's name and address:</i> | Przetwórstwo Tworzyw Sztucznych
 WAŚ Józef i Leszek Waś Sp. J.
 Godzikowice, ul. Stalowa 7, 9
 55-200 Olawa, Polska |
| 4 | Nazwa i adres przedstawiciela wytwórcy (o ile występuje):
<i>If applicable, name and address of manufacturer's representative:</i> | nie dotyczy
 N/A |
| 5 | Data przedstawienia do homologacji:
<i>Submitted for approval on:</i> | 25.08.2010 |
| 6 | Placówka techniczna odpowiedzialna za przeprowadzanie badań homologacyjnych:
<i>Technical service responsible for conducting approval tests:</i> | INSTYTUT TRANSPORTU
 SAMOCHODOWEGO
 ul. Jagiellońska 80
 03-301 Warszawa |
| 7 | Data sprawozdania z badań:
<i>Date of test report:</i> | 30.09.2010 |
| 8 | Numer sprawozdania z badań:
<i>Number of test report:</i> | 0736/ZBH/10 |
| 9 | Skrótowny opis:
<i>Concise description:</i> | (klasa IIIA)
 (class IIIA) |
| | Samodzielnie / jako część zestawu urządzeń:
<i>In isolation / part of assembly of devices:</i> | część zestawu urządzeń
 part of assembly of devices |
| | Barwa światła:
<i>Color of light emitted:</i> | czerwona
 red |
| | Montowane jako część lampy, która jest zintegrowana z nadwoziem pojazdu: | nie |

- Installation as an integral part of a lamp which is integrated into body of a vehicle:* **no**
- Geometra instalowania i jej modyfikacje, jeżeli występują:
Geometrical conditions of installation and relating variations if any: **wg rys. homolog. according to the drawing**
- 10 Położenie znaku homologacji:
Position of approval mark: **na powierzchni odbijającej światło on the retroreflective surface**
- 11 Powód (powody) rozszerzenia:
Reason(s) for the extension (if applicable): **nie dotyczy N/A**
- 12 Homologację:
Approval: **udzielono granted**
- 13 Miejscowość:
Place: **00-928 Warszawa**
- 14 Data:
Date: **18. 10. 2010**
- 15 Podpis:
Signature:
- 16 Następujące dokumenty noszące numer homologacji przedstawiony powyżej, mogą być uzyskane na prośbę:
The following documents, bearing the approval number shown above, are available on request:
1. Opis techniczny z rysunkiem
Technical description with drawing
 2. Sprawozdanie z badań homologacyjnych nr:
Test report No: **0736/ZBH/10**

Z upoważnienia
MINISTRA INFRASTRUKTURY
Jerzy Kłóć
Naczelnik Wydziału
Warunków Technicznych, Rozwoju i Przewozów Specjalnych
w Departamencie Transportu Drogowego

MINISTERSTWO INFRASTRUKTURY
MINISTRY OF INFRASTRUCTURE
ul. Chałubińskiego 4/6, PL-00-928 Warszawa



ZAWIADOMIENIE
COMMUNICATION

dotyczące: UDZIELENIA HOMOLOGACJI
concerning: APPROVAL GRANTED



typu kierunkowskazu na podstawie **Regulaminu EKG nr 6.**
*of a type of direction indicator pursuant to **Regulation No. 6.***

Nr homologacji: **E20-6R-011064**
Approval No.:

Nr rozszerzenia: -
Extension No.:

- | | | |
|---|--|---|
| 1 | Nazwa handlowa lub marka urządzenia:
<i>Trade name or mark of the device:</i> | WAŚ |
| 2 | Oznakowanie typu urządzenia przez wytwórcę:
<i>Manufacturer's name for the type of device:</i> | W68L, W68P |
| 3 | Nazwa i adres wytwórcy:
<i>Manufacturer's name and address:</i> | Przetwórstwo Tworzyw Sztucznych
WAŚ Józef i Leszek Waś Sp. J.
Godzikowice, ul. Stalowa 7, 9
55-200 Oława, Polska |
| 4 | Nazwa i adres przedstawiciela wytwórcy (o ile występuje):
<i>If applicable, name and address of manufacturer's representative:</i> | nie dotyczy
N/A |
| 5 | Data przedstawienia do homologacji:
<i>Submitted for approval on:</i> | 25.08.2010 |
| 6 | Placówka techniczna odpowiedzialna
za przeprowadzanie badań homologacyjnych:
<i>Technical service responsible for conducting
approval tests:</i> | INSTYTUT TRANSPORTU
SAMOCHODOWEGO
ul. Jagiellońska 80
03-301 Warszawa |
| 7 | Data sprawozdania z badań:
<i>Date of test report issued by that service:</i> | 30.09.2010 |
| 8 | Numer sprawozdania z badań:
<i>Number of test report issued by that service:</i> | 0736/ZBH/10 |
| 9 | Skrótowy opis:
<i>Concise description:</i> | |
| | Kategoria:
<i>Category:</i> | 2a |
| | Liczba, kategoria i rodzaj źródła światła:
<i>Number, category and kind of light source(s):</i> | 8 × LED |
| | Napięcie i moc źródła światła:
<i>Voltage and wattage:</i> | 12V 1W lub 24V 2W |
| | Kod identyfikacyjny modułu źródła światła:
<i>Light source module specific identification code:</i> | nie dotyczy
N/A |
| | Montaż tylko na pojazdach kategorii M1 i/lub N1
<i>Only for installation on M₁ and/or N₁ category vehicles:</i> | nie
no |
| | Przy ograniczeniu wysokości mocowania do
750 mm powyżej powierzchni podłoża:
<i>Only for limited mounting height of equal to
or less than 750 mm above the ground:</i> | nie
no |

- Geometryczne warunki instalowania i ich warianty (jeżeli występują):
Geometrical conditions of installation and relating variations, if any:
- Zastosowanie elektronicznego układu sterującego źródła światła / sterowania zmiennością światłości:
Application of an electronic light source control gear/variable intensity control:
- (a) jako część lampy: **nie**
(b) jako osobne urządzenie: **nie**
- (a) *being part of the lamp:* **no**
(b) *being not part of the lamp:* **no**
- Napięcie zasilania dodatkowego elektronicznego układu sterującego źródła światła / sterowania zmiennością światłości:
Input voltage(s) supplied by an electronic light source control gear / variable intensity control: **nie dotyczy**
- Producent i kod identyfikacyjny elektronicznego układu sterującego źródła światła / sterowania zmiennością światłości (w przypadku kiedy jest on częścią lampy ale nie występuje w jej obudowie):
Electronic light source control gear/variable intensity control manufacturer and identification number (when the light source control gear is part of the lamp but is not included into the lamp body): **N/A**
- Zmienna światłość:
Variable luminous intensity: **nie**
no
- 10 Położenie znaku homologacji:
Position of approval mark: **na kloszu**
on the lens
- 11 Powód (powody) rozszerzenia:
Reason(s) for the extension (if applicable): **nie dotyczy**
N/A
- 12 Homologacji:
Approval: **udzielono**
granted
- 13 Miejscowość:
Place: **00-928 Warszawa**
- 14 Data:
Date: **18. 10. 2010**
- 15 Podpis:
Signature:
- Zupoważnienia
MINISTRA INFRASTRUKTURY
Jerzy Król
Naczelnik Wydziału
Warunków Technicznych Pojazdów i Przebiegów Specjalnych
w Departamencie Transportu Drogowego
- 16 Do niniejszego zawiadomienia załącza się wykaz dokumentów przedłożonych organowi administracji, który udzielił homologacji, które mogą być uzyskane na prośbę:
The list of documents deposited with the Administrative Service, which has granted approval, is annexed to this communication and may be obtained on request .
1. Opis techniczny z rysunkiem
Technical description with drawing
2. Sprawozdanie z badań homologacyjnych nr:
Test report No: **0736/ZBH/10**

MINISTERSTWO INFRASTRUKTURY
MINISTRY OF INFRASTRUCTURE
ul. Chałubińskiego 4/6, PL-00-928 Warszawa



ZAWIADOMIENIE
COMMUNICATION

dotyczące: UDZIELENIA HOMOLOGACJI
concerning: APPROVAL GRANTED



typu urządzenia na podstawie **Regulaminu EKG nr 7.**
of a type of device pursuant to ECE Regulation No. 7.

Nr homologacji: **E20-7R-021064**

Approval No.:

1 Nazwa handlowa lub marka urządzenia:

Trade name or mark of the device:

2 Oznakowanie typu urządzenia przez wytwórcę:

Manufacturer's name for the type of device:

3 Nazwa i adres wytwórcy:

Manufacturer's name and address:

4 Nazwa i adres przedstawiciela wytwórcy (o ile występuje):

If applicable, name and address of manufacturer's representative: N/A

5 Data przedstawienia do homologacji:

Submitted for approval on:

6. Placówka techniczna odpowiedzialna

za przeprowadzanie badań homologacyjnych:

Technical service responsible for conducting approval tests:

7 Data sprawozdania z badań:

Date of test report issued by that service:

8 Numer sprawozdania z badań:

Number of test report issued by that service:

9 Skrótowy opis:

Concise description:

Kategoria:

By category of lamps:

Do zamocowania na zewnątrz, wewnątrz lub w obu miejscach:

For mounting either outside or inside or both:

Barwa źródła światła:

Colour of light emitted:

Liczba, kategoria i rodzaj żarówek:

Number, category and kind of light source(s):

Napięcie i moc źródła światła:

Voltage and wattage:

Kod identyfikacyjny modułu źródła światła:

Light source module specific identification code:

Montaż tylko na pojazdach kategorii M1 i/lub N1

Only for installation on M₁ and/or N₁ category vehicles:

Przy ograniczeniu wysokości mocowania do 750 mm powyżej powierzchni podłoża:

Only for limited mounting height of equal to or less than 750 mm above the ground:

Nr rozszerzenia: -

Extension No.:

WAŚ

W68L, W68P

Przetwórstwo Tworzyw Sztucznych

WAŚ Józef i Leszek Waś Sp. J.

Godzikowice, ul. Stalowa 7, 9

55-200 Oława, Polska

nie dotyczy

25.08.2010

INSTYTUT TRANSPORTU

SAMOCHELOWEGO

ul. Jagiellońska 80

03-301 Warszawa

30.09.2010

0736/ZBH/10

R-S1

nie dotyczy

N/A

czerwona

red

8 x LED

12V 1,3W lub 24V 2,5W dla światła hamowania

12V 0,2W lub 24V 0,3W dla światła tylnego pozycyjnego

12V 1,3W or 24V 2,5W for stop lamp

12V 0,2W or 24V 0,3W for rear position lamp

nie dotyczy

N/A

nie

no

nie

no

- Geometryczne warunki instalowania i ich warianty
(jeżeli występują):
Geometrical conditions of installation and relating variations, if any:
- Zastosowanie elektronicznego układu sterującego źródła światła / sterowania zmiennością światłości:
(a) jako część lampy:
(b) jako osobne urządzenie:
Application of an electronic light source control gear/variable intensity control:
(a) *being part of the lamp:*
(b) *being not part of the lamp:*
- Napięcie zasilania dodatkowego elektronicznego układu sterującego źródła światła / sterowania zmiennością światłości:
Input voltage(s) supplied by an electronic light source control gear / variable intensity control:
- Producent i kod identyfikacyjny elektronicznego układu sterującego źródła światła / sterowania zmiennością światłości (w przypadku kiedy jest on częścią lampy ale nie występuje w jej obudowie):
Electronic light source control gear/variable intensity control manufacturer and identification number (when the light source control gear is part of the lamp but is not included into the lamp body):
- Zmienna światłość:
Variable luminous intensity:
- 10 Położenie znaku homologacji:
Position of approval mark:
- 11 Powód (powody) rozszerzenia:
Reason(s) for the extension (if applicable):
- 12 Homologacji:
Approval:
- 13 Miejscowość:
Place:
- 14 Data:
Date:
- 15 Podpis:
Signature:
- 16 Do niniejszego zawiadomienia załącza się wykaz dokumentów przedłożonych organowi administracji, który udzielił homologacji, które mogą być uzyskane na prośbę:
The list of documents deposited with the Administrative Service, which has granted approval, is annexed to this communication and may be obtained on request.
1. Opis techniczny z rysunkiem
Technical description with drawing
 2. Sprawozdanie z badań homologacyjnych nr:
Test report No:

wg rysunku

according to the drawing

nie

nie

no

no

nie dotyczy

N/A

nie dotyczy

N/A

nie

no

na kloszu

on the lens

nie dotyczy

N/A

udzielono

granted

00-928 Warszawa

18. 10. 2010

Z upoważnienia
MINISTRA INFRASTRUKTURY
Jerzy Król
Naczelnik Wydziału
Warunków Technicznych Pojazdów i Przewozów Specjalnych
w Departamencie Transportu Drogowego

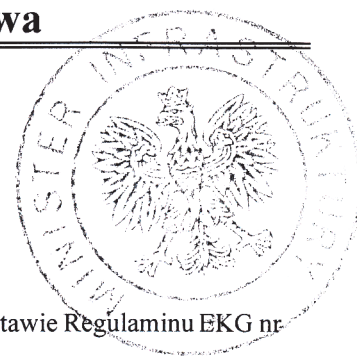
0736/ZBH/10

MINISTERSTWO INFRASTRUKTURY
MINISTRY OF INFRASTRUCTURE
ul. Chałubińskiego 4/6, PL-00-928 Warszawa



ZAWIADOMIENIE
COMMUNICATION

dotyczące: UDZIELENIA HOMOLOGACJI
concerning: APPROVAL GRANTED



typu światła przeciwmgłowego, stosowanego w pojazdach silnikowych i ich przyczepach, na podstawie Regulaminu EKG nr 38.

of a type of rear fog lamp for power-driven vehicles and their trailers pursuant to ECE Regulation No. 38.

Nr homologacji: **E20-38R-001064**
Approval No.:

Nr rozszerzenia-
Extension No.:

- | | | |
|---|--|---|
| 1 | Nazwa handlowa lub marka urządzenia:
<i>Trade name or mark of the device:</i> | WAŚ |
| 2 | Oznakowanie typu urządzenia przez wytwórcę:
<i>Manufacturer's name for the type of device:</i> | W68L, W68P |
| 3 | Nazwa i adres wytwórcy:
<i>Manufacturer's name and address:</i> | Przetwórstwo Tworzyw Sztucznych
WAŚ Józef i Leszek Waś Sp. J.
Godzikowice, ul. Stalowa 7, 9
55-200 Oława, Polska |
| 4 | Nazwa i adres przedstawiciela wytwórcy (o ile występuje):
<i>If applicable, name and address of manufacturer's representative:</i> | nie dotyczy
N/A |
| 5 | Data przedstawienia do homologacji:
<i>Submitted for approval on:</i> | 25.08.2010 |
| 6 | Placówka techniczna odpowiedzialna za przeprowadzanie badań homologacyjnych:
<i>Technical service responsible for conducting approval tests:</i> | INSTYTUT TRANSPORTU
SAMOCHODOWEGO
ul. Jagiellońska 80
03-301 Warszawa
30.09.2010 |
| 7 | Data sprawozdania z badań:
<i>Date of test report issued by that service:</i> | 0736/ZBH/10 |
| 8 | Numer sprawozdania z badań:
<i>Number of test report issued by that service:</i> | 0736/ZBH/10 |
| 9 | Skrótowy opis:
<i>Concise description:</i> | |
| | Liczba, kategoria i rodzaj źródła światła:
<i>Number, category and kind of light source(s):</i> | 3 × LED |
| | Napięcie i moc:
<i>Voltage and wattage:</i> | 12V 2,2W lub 24V 2,4W |
| | Kod identyfikacyjny modułu źródła światła:
<i>Light source module specific identification code:</i> | nie dotyczy
N/A |
| | Geometryczne warunki instalowania i ich warianty (jeżeli występują):
<i>Geometrical conditions of installation and relating variations, if any:</i> | wg rysunku
according to the drawing |
| | Zastosowanie elektronicznego układu sterującego źródła światła / sterowania zmiennością światłości:
<i>Application of an electronic light source control gear/variable intensity control:</i> | nie dotyczy |
| | (a) jako część lampy:
<i>(a) being part of the lamp:</i> | |
| | (b) jako osobne urządzenie:
<i>(b) being not part of the lamp</i> | N/A |

- Napięcie zasilania dodatkowego elektronicznego układu sterującego źródła światła / sterowania zmiennością światłości:
Input voltage(s) supplied by an electronic light source control gear/variable intensity control: **nie dotyczy**
- Producent i kod identyfikacyjny elektronicznego układu sterującego źródła światła / sterowania zmiennością światłości (w przypadku kiedy jest on częścią lampy ale nie występuje w jej obudowie):
Electronic light source control gear/variable intensity control manufacturer and identification number (when the light source control gear is part of the lamp but is not included into the lamp body) **nie dotyczy**
- Zmienna światłość:
Variable luminous intensity: **nie**
no
- 10 Położenie znaku homologacji:
Position of approval mark: **na kloszu**
on the lens
- 11 Powód (powody) rozszerzenia:
Reason(s) for the extension (if applicable): **nie dotyczy**
N/A
- 12 Homologacji:
Approval: **udzielono**
granted
- 13 Miejscowość:
Place: **00-928 Warszawa**
- 14 Data:
Date: **18. 10. 2010**
- 15 Podpis:
Signature: **Zupowaznienia
MINISTRA INFRASTRUKTURY
Jerzy Król
Naczelnik Wydziału
Warunków Technicznych Projektów i Planów Specjalnych
w Departamencie Transportu Drogowego**
- 16 Do niniejszego zawiadomienia załącza się wykaz dokumentów przedłożonych organowi administracji, który udzielił homologacji, które mogą być uzyskane na prośbę:
The list of documents deposited with the Administrative Service which has granted approval, is annexed to this communication and may be obtained on request:
1. Opis techniczny z rysunkiem
Technical description with drawing
 2. Protokół z badań homologacyjnych nr:
Test report No: **0736/ZBH/10**

MINISTERSTWO INFRASTRUKTURY
MINISTRY OF INFRASTRUCTURE
ul. Chałubińskiego 4/6, PL-00-928 Warszawa



ZAWIADOMIENIE
COMMUNICATION

dotyczące: UDZIELENIA HOMOLOGACJI
concerning: APPROVAL GRANTED



typu urządzenia do oświetlania tylnej tablicy rejestracyjnej pojazdów silnikowych (za wyjątkiem motocykli) i ich przyczep na podstawie **Regulaminu EKG nr 4.**

*of a type of the device for the illuminating of rear registration plates of motor vehicles (except motor cycles) and their trailers pursuant to **Regulation No. 4.***

Nr homologacji: **E20-4R-001064**
Approval No.:

Nr rozszerzenia: -
Extension No.:

- | | | |
|---|---|---|
| 1 | Nazwa handlowa lub marka urządzenia:
<i>Trade name or mark of the device:</i> | WAŚ |
| 2 | Oznakowanie typu urządzenia przez wytwórcę:
<i>Manufacturer's name for the type of device:</i> | W68L, W68P |
| 3 | Nazwa i adres wytwórcy:
<i>Manufacturer's name and address:</i> | Przetwórstwo Tworzyw Sztucznych
WAŚ Józef i Leszek Waś Sp. J.
Godzikowice, ul. Stalowa 7, 9
55-200 Oława, Polska |
| 4 | Nazwa i adres przedstawiciela wytwórcy (o ile występuje):
<i>If applicable, name and address of manufacturer's representative:</i> | nie dotyczy
N/A |
| 5 | Data przedstawienia do homologacji:
<i>Submitted for approval on:</i> | 25.08.2010 |
| 6 | Placówka techniczna odpowiedzialna za przeprowadzanie badań homologacyjnych:
<i>Technical service responsible for conducting approval tests:</i> | INSTYTUT TRANSPORTU
SAMOCHODOWEGO
ul. Jagiellońska 80
03-301 Warszawa |
| 7 | Data sprawozdania z badań:
<i>Date of test report issued by that service:</i> | 30.09.2010 |
| 8 | Numer sprawozdania z badań:
<i>Number of test report issued by that service:</i> | 0736/ZBH/10 |
| 9 | Skrótowy opis:
<i>Concise description:</i> | |
| | Urządzenie oświetlające:
<i>Device for illuminating:</i> | tablicę jednorzędową
a wide plate |
| | Liczba i kategoria żarówek:
<i>Number and category(ies) of filament lamp(s):</i> | 2 × LED 12V 0,5W lub 2 × LED 24V 1W |
| | Moduł źródła światła:
<i>Light source module:</i> | nie
No |

Kod identyfikacyjny modułu źródła światła: **nie dotyczy**
Light source module specific identification code: **N/A**

Geometryczne warunki instalowania (pozycje i pochylenie urządzenia względem tablicy rejestracyjnej): **wg rysunku**
Geometrical conditions of installation (position(s) and inclination(s) of the device in relation to the space to be occupied by the registration plate and/or different inclinations of this space): **according to the drawing**

10 Położenie znaku homologacji: **na kloszu**
Position of approval mark: **on the lens**

11 Powód (powody) rozszerzenia: **nie dotyczy**
Reason(s) for the extension (if applicable): **N/A**

12 Homologacji: **udzielono**
Approval: **granted**

00-928 Warszawa

13 Miejscowość:
Place:

18. 10. 2010

14 Data:
Date:

15 Podpis:
Signature:

Z upoważnienia
 MINISTRA INFRASTRUKTURY
 Jerzy Król
 Naczelnik Wydziału
 Warunków Technicznych Pojazdów i Przeszkobów Specjalnych
 w Departamencie Transportu Drogowego

16 Do niniejszego zawiadomienia załącza się wykaz dokumentów przedłożonych organowi administracji, który udzielił homologacji, które mogą być uzyskane na prośbę:
The list of documents deposited with the Administrative Service, which has granted approval, is annexed to this communication and may be obtained on request.

1. Opis techniczny z rysunkiem
Technical description with drawing
2. Sprawozdanie z badań homologacyjnych nr: **0736/ZBH/10**
Test report No:



AB 503

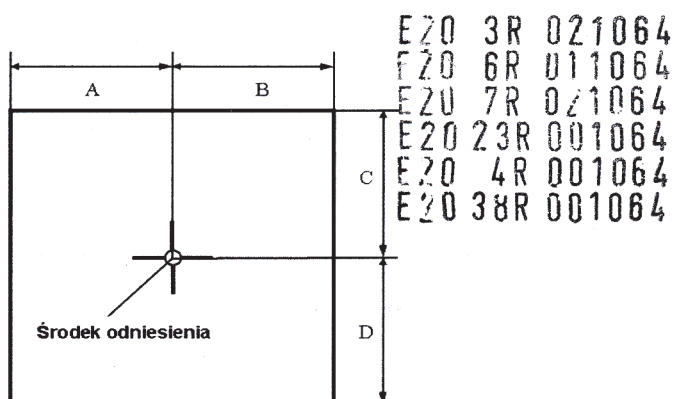
ZAŁĄCZNIK NR 1

DO SPRAWOZDANIA Z BADAŃ NR 0736/ZBH/10

Oznaczenie krawędzi powierzchni widocznej/* lampy W68L i W68P

Producent: Przetwórstwo Tworzyw Sztucznych
Józef i Leszek Waś Spółka Jawna
 Godzikowice, ul. Stalowa 7, 9
 55-200 Olawa, POLSKA

Liczba stron: 1



Światło	A w lewo [mm]	B w prawo [mm]	C w górę [mm]	D w dół [mm]
przeciwmgłowe	4,5	4,5	3,5	3,5
cofania	1,5	1,5	3,5	3,5
pozycyjne	27	27	3,5	3,5
hamowania	29	29	3,5	3,5
kierunku jazdy	29	29	3,5	3,5

/* Zgodnie ze zleceniem z dn. 25.08.2010 oraz z p. 2.10 Regulaminu nr 48 EKG ONZ (w wersji obowiązującej w dniu dostarczenia wyrobów do badań), powierzchnia widoczna światła została wyznaczona jako powierzchnia świetlna.

Koniec załącznika

sporządził:



mgr inż. Sebastian Nieciecki, specjalista

zatwierdził:

Kierownik Zespołu
 ds. Oświetlenia Pojazdów




dr inż. Piotr Kaźmierczak

OPIS TECHNICZNY
TECHNICAL DESCRIPTION

PRODUCENT: Przetwórstwo Tworzyw Sztucznych „WAS” Józef i Leszek Waś
PRODUCER: Sp. J. Godzikowice ul. Stalowa 7, 9 55-200 Oława

WYRÓB: LAMPA TYLNA ZESPOŁONA
ARTICLE: REAR ASSEMBLY LAMP

OZNACZENIE TYPU: W 68L
TYPE MARKING: W 68L

PRZETWÓRSTWO TWORZYW SZTUCZNYCH
 JÓZEF I LESZEK WAŚ
SPÓŁKA JAWNA
Godzikowice, ul. Stalowa 7, 9
55-200 O Ł A W A
tel. (071)313 95 18, tel./fax (071)313 35 52
Regon 931951967, NIP 912-16-54-900

ŚWIATŁA: - urządzenie odblaskowe trójkątne - kl. IIIA
- kierunku jazdy - kat. 2a
- tylne pozycyjne i hamowania - R-S1
- przeciwmgłowe - F
- oświetlenie tablicy rejestracyjnej - L
LAMPS: - triangular retroreflecting device - cl. IIIA
- direction indicator - cat. 2a
- rear position and stop - R-S1
- fog - F
- illuminating the rear registration plate - L

E20 3R 021064
F20 6R 011064
E20 7R 021064
E20 38R 001064
E20 4R 001064

MATERIAŁY:

KORPUS : - PP czarny lub ABS czarny

KLOSZE ŚWIATEŁ: PMMA bezbarwny

URZĄDZENIE ODBLASKOWE TRÓJKĄTNE: -PMMA czerwony

4 UKŁADY ELEKTRONICZNE Z ELEKTROLUMINESCENCYJNYM ŹRÓDŁEM ŚWIATŁA

USZCZELNIENIE – masa plastyczna

PRZEWODY DOPROWADZAJĄCE PRĄD

MATERIALS:

BODY: - PP black or ABS black

LENSES OF LIGHTS: -PMMA colorless

TRIANGULAR RETROREFLECTING DEVICE: -PMMA red

4 ELECTRONICS DEVICES WITH ELECTROLUMINESCENT LIGHT SOURCE

PLASTIC GASKET

LEADS

ŹRÓDŁA ŚWIATŁA:

- kierunku jazdy: 8xLED 12V 1W, 24V 2W (połączone szeregowo-równoległe)

- tylne pozycyjne: 8xLED 12V 0,2W, 24V 0,3W (połączone szeregowo-równoległe)

- hamowania: 8xLED 12V 1,3W, 24V 2,5W (połączone szeregowo-równoległe)

- przeciwmgłowe: 3xLED 12V 2,2W, 24V 2,4W (połączone szeregowo)

- oświetlenie tablicy rejestracyjnej: 2xLED 12V 0,5W, 24V 1W (połączone szeregowo)

LIGHT SOURCES:

- direction indicator: 8xLED 12V 1W, 24V 2W (connected in series-parallel)
- rear position: 8xLED 12V 0,2W, 24V 0,3W (connected in series-parallel)
- stop: 8xLED 12V 1,3W, 24V 2,5W (connected in series-parallel)
- fog: 3xLED 12V 2,2W, 24V 2,4W (connected in series)
- illuminating the rear registration plate: 2xLED 12V 0,5W, 24V 1W (connected in series)

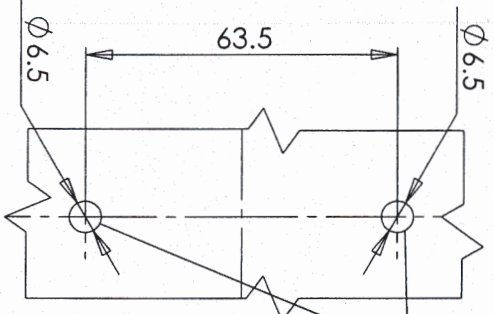
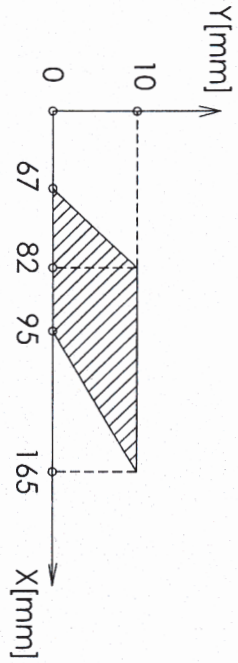
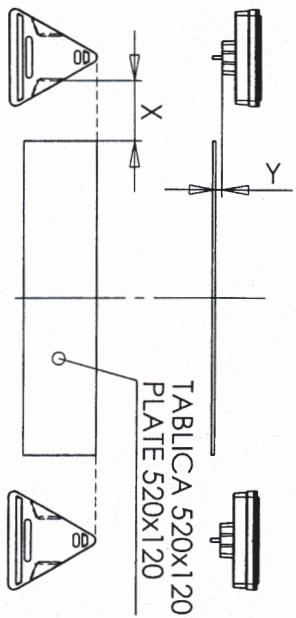
**NINIEJSZY OPIS JEST CZĘŚCIĄ WNIOSKU O UDZIELENIE HOMOLOGACJI
THIS DESCRIPTION IS A PART OF THE TYPE APPROVAL APPLICATION**

E20 3R 021064
E20 6R 011064
E20 7R 021064
E20 38R 001064
E20 4R 001064

LAMPA ZESPOLONA TYLNA TYPU W68L REAR ASSEMBLY LAMP TYPE W68L

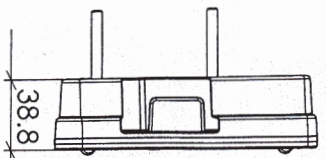
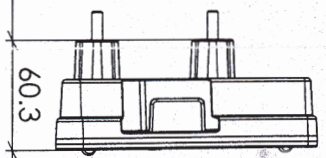
WERSJA MOCOWANIA 1
MOUNTING VERSION 1

WERSJA MOCOWANIA 2
MOUNTING VERSION 2



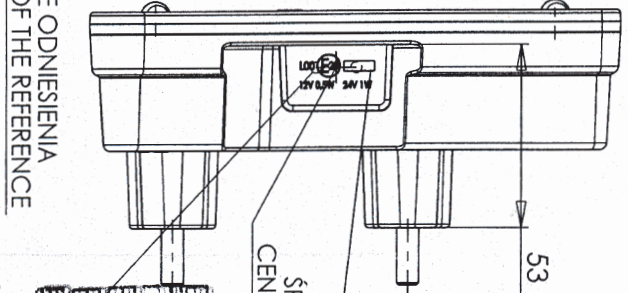
URZĄDZENIE ODBLASKOWE BARWY CZERWONEJ
RETROREFLECTING DEVICE LENS COLOUR RED

ŚWIATŁO TYLNE PRZECIWMGŁOWE
KŁOSZ BEZBARWNY
REAR FOG LAMP
COLOURLESS LENS



OSIE ODNIESIENIA
AXES OF THE REFERENCE

PRZETWORSTWO TWORZYW SZTUCZNYCH
JÓZEF I LESZEK WAŚ
SPÓŁKA JAWNA
Godzikowice, ul. Stalowa 7, 9
55-200 O Ł A W A
tel. (071)313 95 18, tel./fax (071)313 35 52
Regon 921951967, NIP 912-16-54-900

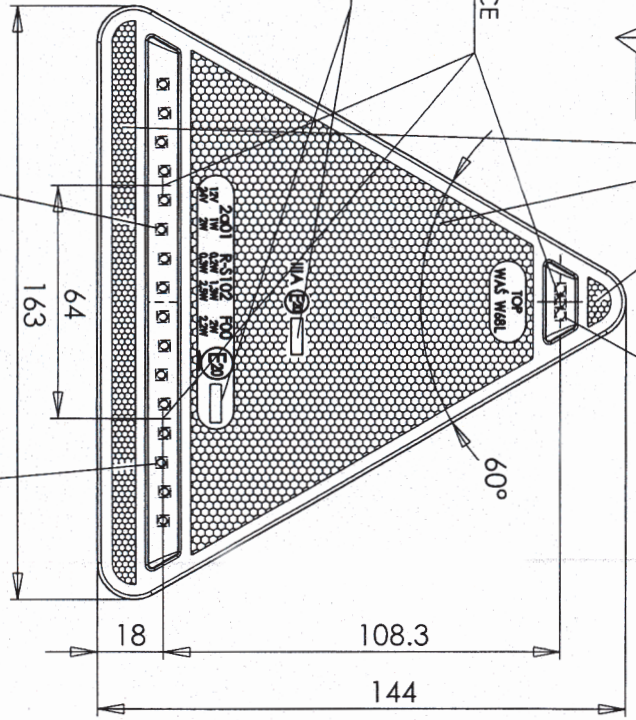


OSWIETLENIE TYLNEJ TABLICY REJESTRACYJNEJ
REAR REGISTRATION PLATE DEVICE

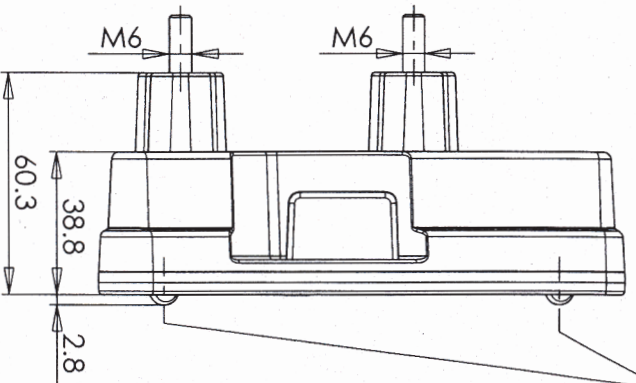
ŚRODKI ODNIESIENIA
CENTERS OF THE REFERENCE

70 3R 021064
70 6R 011064
70 7R 021064
70 8R 001064
70 9R 001064
70 4R 001064

ŚWIATŁO TYLNE KIERUNKU JAZDY
KŁOSZ BEZBARWNY
REAR DIRECTION INDICATOR LAMP
COLOURLESS LENS



ŚWIATŁO TYLNE POZYCYJNE I HAMOWANIA
KŁOSZ BEZBARWNY
REAR POSITION AND STOP LAMP
COLOURLESS LENS



NINIEJSZY RYSUNEK JEST CZĘŚCIĄ WNIOSKU O HOMOLOGACJĘ
THIS DRAWING IS A PART OF THE APPLICATION FOR APPROVAL

ŹRÓDKA ŚWIATŁA: ELEKTROLUMINESCENCYJNE 12V, 24V
LIGHT SOURCE: ELECTROLUMINESCENT 12V, 24V
GODZIKOWICE 24.10.2010