



# Bedienungsanleitung

## Handseilwinde

1.100 kg Art.-Nr. 25.321

600 kg Art.-Nr. 25.326

Die Bedienungsanleitung enthält wichtige Hinweise zur Inbetriebnahme und Handhabung. Bitte lesen Sie die Anleitung vor Benutzung komplett und aufmerksam und bewahren Sie diese für spätere Zwecke gut auf bzw. legen Sie die Anleitung dem Produkt bei, wenn Sie es an Dritte weitergeben!

### **Bitte beachten Sie die Sicherheitshinweise!**

Diese sollen Ihnen den sachgemäßen Umgang erleichtern und Ihnen helfen, Missverständnissen und Schäden vorzubeugen.

### **Sicherheitshinweise**

#### **Beachten Sie bitte zur Vermeidung von Fehlfunktionen, Schäden und gesundheitlichen Beeinträchtigungen folgende Hinweise:**

- Die Winde ist nicht zum Heben von Lasten und zum Einsatz im gewerblichen Bereich geeignet!
- Befestigen Sie die Winde nur mit Schrauben oder Anschlagmitteln, die die Last aufnehmen können.
- Überlasten Sie die Winde nicht.
- Halten Sie Kinder und unbefugte Personen aus dem Arbeitsbereich.
- Tragen Sie beim Handhaben der Winde geeignete Schutzhandschuhe.
- Stellen Sie sich bei gespanntem Seil niemals direkt hinter oder über die Winde, sondern stellen sich seitlich im Winkel von 90° zur Winde hin.
- Stellen Sie sich nie auf oder über das gespannte Seil.
- Halten Sie während des Betriebes die Hände von allen lastentragenden Zahnrädern, Scheiben, Hebeln und Rollen fern.
- **Unter Last müssen mindestens 5 Seilwindungen auf der Rolle verbleiben!**
- Bewegen Sie keine Lasten, die selbstständig rollen oder fallen können, ergreifen Sie gegebenenfalls Maßnahmen um ein Abrollen oder Fallen der Last zu verhindern.
- Verwenden Sie nur originale Ersatzteile und originales Zubehör.
- Die Lebensdauer der Winde ist begrenzt, verschlissene Teile müssen rechtzeitig erneuert werden.
- Die Winde entspricht den einschlägigen Sicherheitsbestimmungen.
- Lassen Sie einmal jährlich eine Prüfung durch einen Sachkundigen durchführen.
- Halten Sie Ihren Arbeitsbereich sauber und aufgeräumt.
- Arbeiten Sie mit dem Gerät nicht in explosionsgefährdeter Umgebung, in der sich brennbare Flüssigkeiten, Gase oder Stäube befinden.

- Halten Sie das Gerät von Regen oder Nässe fern.
- Überschätzen Sie sich nicht. Sorgen Sie für einen sicheren Stand und halten Sie jederzeit das Gleichgewicht.
- Tragen Sie geeignete Kleidung. Tragen Sie keine weite Kleidung oder Schmuck. Halten Sie Haare, Kleidung und Handschuhe fern von sich bewegenden Teilen.
- Pflegen Sie das Gerät mit Sorgfalt. Kontrollieren Sie, ob bewegliche Geräteteile einwandfrei funktionieren und nicht klemmen, ob Teile gebrochen oder so beschädigt sind, dass die Funktion des Gerätes beeinträchtigt ist. Lassen Sie beschädigte Teile vor dem Einsatz des Gerätes reparieren.
- Verwenden Sie das Gerät entsprechend diesen Anweisungen und so, wie es für diesen speziellen Gerätetyp vorgeschrieben ist. Berücksichtigen Sie dabei die Arbeitsbedingungen und die auszuführende Tätigkeit.
- Lassen Sie Ihr Gerät nur von qualifiziertem Fachpersonal und nur mit Original-Ersatzteilen reparieren.

## **Betrieb**

### **Achtung!**

- Diese Winde ist nicht zum Heben von Lasten geeignet! Sie eignet sich nur zum Ziehen und Versetzen von Lasten.
- Überzeugen Sie sich vor dem Benutzen der Winde, dass das Seil in gutem Zustand ist und verwenden Sie nur einwandfreie Anschlagmittel zum Befestigen der Last.
- Wenn das Seil unter Last reißt, kann es heftig ausschlagen. Vermeiden Sie den Aufenthalt im Gefahrenbereich und sorgen Sie dafür, dass auch andere nicht gefährdet werden. Stellen Sie sich seitlich im Winkel von 90° zur Winde hin.

### **Befestigen der Winde**

Montieren Sie die Winde auf einem sicheren Untergrund. Um die Stabilität und Sicherheit zu erhöhen, sollte die Winde über die Befestigungsbohrungen in der Grundplatte mit 10 mm-Bolzen, Unterlegscheiben und Sperrscheiben unterlegt werden.

Montieren Sie die Handkurbel auf der Winde und sichern Sie sie mit der mitgelieferten selbstsichernden Mutter. Achten Sie auf genügend Platz zum Drehen der Kurbel.

### **Befestigen der Last**

#### **Achtung! Handhaben Sie das Seil nur mit Handschuhen!**

1. Wickeln Sie das Seil mit der Kurbel ab (Gegen Uhrzeigersinn drehen). Alleiniges Ziehen am Seil löst die Sperre aus! Deshalb sollte zum Abziehen des Seils ein Helfer eingesetzt werden.
2. Hängen Sie den Zughaken sicher am zu ziehenden Gut ein. Achten Sie auf sicheres Einhängen der Sicherungsklappe des Zughakens. Achten Sie darauf, dass mindestens 4-6 Seilwindungen auf der Trommel liegen bleiben, um ein Ausreißen des Seils aus der Trommel zu vermeiden - niemals das Seil unter Last voll ausfahren!
3. Stellen Sie die Zahnrad Sperre entsprechend der Aufgabe (Ziehen oder Ausfahren) ein. Die Sperre muss in der jeweiligen Endstellung einrasten - niemals ohne eingerastete Sperre arbeiten!
4. Das Ziehen erfolgt durch Drehen der Kurbel im Uhrzeigersinn, das Ausfahren entgegengesetzt.
5. Achten Sie dabei darauf, dass das Seil sauber Windung neben Windung auf die Trommel läuft. Niemals das Seil verknoten lassen oder Schlaufen aufwickeln!
6. Ist das Zuggut am gewünschten Platz angekommen, sichern Sie dieses gegen Wegrollen oder Wegrutschen. Erst dann das Seil etwas lösen, um den Zughaken abnehmen zu können.
7. Das Seil dann mit etwas Spannung (am Haken, nicht an der Kausche - Verletzungsgefahr - halten) einziehen und sauber aufwickeln. Auch hier die Zahnrad Sperre einrasten!

## **Wartung und Reinigung**

- Halten Sie das Seil sauber und leicht eingeölt.
- Schmieren Sie regelmäßig alle beweglichen Teile und halten Sie die Winde stets sauber.
- Bei intensivem Gebrauch sollte die Winde einmal im Jahr durch einen Fachmann überprüft und abgeschmiert werden.
- Unternehmen Sie selbst keine Reparaturversuche und zerlegen Sie die Winde nicht. Bitte wenden Sie sich bei Fragen und Problemen an unsere Kundenberatung.
- Reinigen Sie das Gehäuse der Winde mit einem leicht befeuchteten Tuch.

## **EG-Konformitätserklärung**

Wir, die **Hans Pfefferkorn Vertriebsgesellschaft mbH**  
**Hamelner Str. 53, 37619 Bodenwerder**

erklären in alleiniger Verantwortung, dass das Produkt

**Handseilwinde – 1.000 kg und 600 kg**  
**Artikel Nr. 25.321 und 25.326**

allen einschlägigen Bestimmungen der Europäischen Richtlinien entspricht

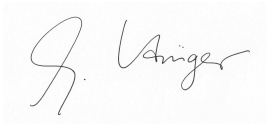
**2006/42/EG (EG-Maschinenrichtlinie)**

und deren Änderungen festgelegt sind.

Für die Konformitätsbewertung wurden folgende harmonisierte Normen herangezogen:

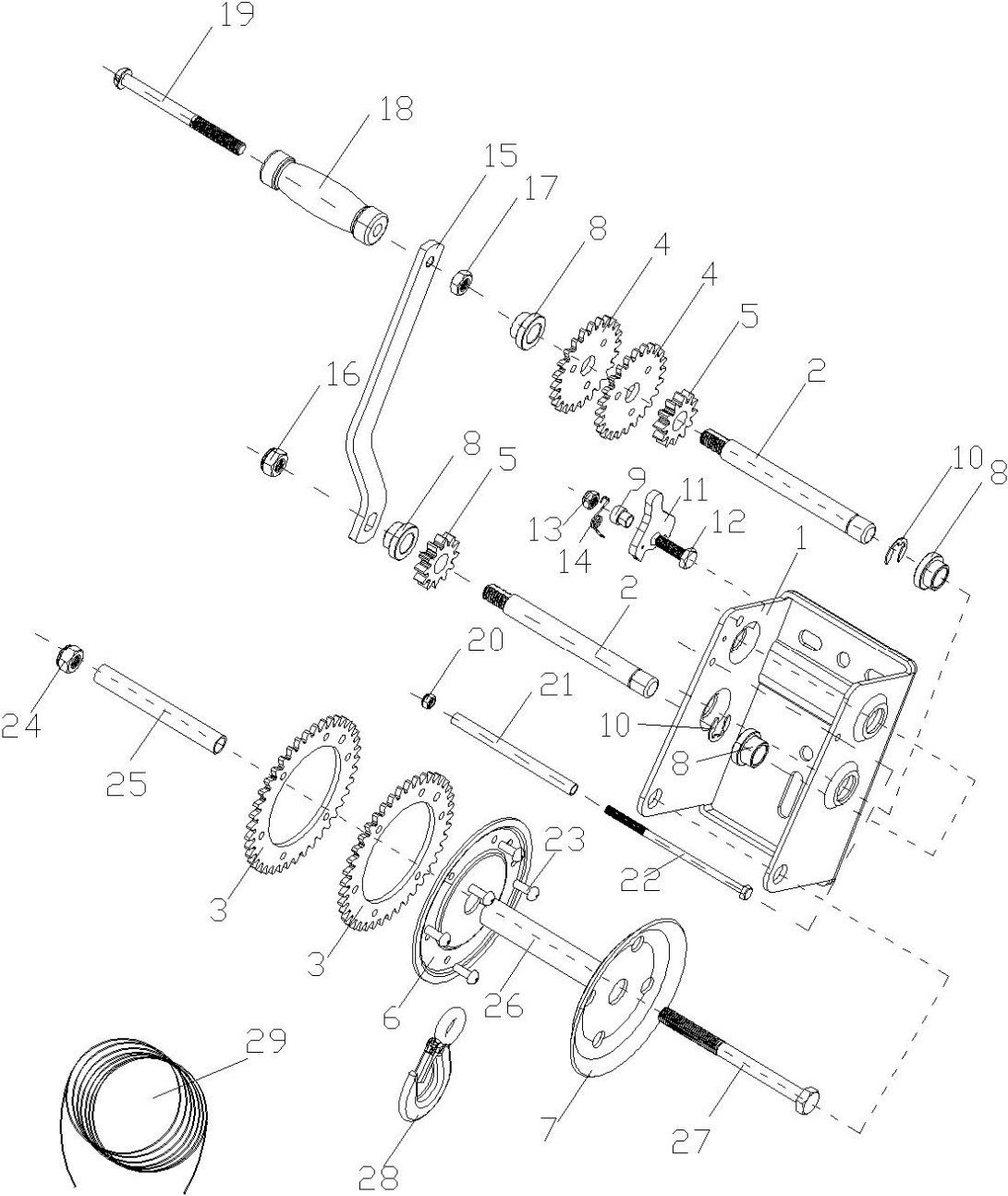
**EN ISO 12100:2010, EN 12195-4:2003**

Bodenwerder, den 24.April 2012



Gaby Krüger (Geschäftsführerin)

Änderungen im Sinne optischer und technischer Verbesserungen vorbehalten.



## **Entsorgung**

Bitte helfen Sie mit, Abfall zu vermeiden.

Sollten Sie sich einmal von diesem Artikel trennen wollen, so bedenken Sie bitte, dass viele seiner Komponenten aus wertvollen Rohstoffen bestehen und wiederverwertet werden können. Entsorgen Sie ihn daher nicht in die Mülltonne, sondern führen Sie ihn bitte Ihrer Sammelstelle zu.

## **Garantiebestimmungen**

Auf dieses Gerät wird eine Garantie gemäß den gesetzlichen Bestimmungen von 24 Monaten ab Rechnungsdatum gewährt. Als Nachweis für den Garantieanspruch dient eine Kopie der Rechnung. Schäden, die auf natürliche Abnutzung, Überlastung oder unsachgemäße Behandlung zurück zu führen sind, bleiben von der Garantie ausgeschlossen; ebenso Verschleißteile.

Beanstandungen können nur dann anerkannt werden, wenn das Gerät ungeöffnet und frachtfrei an den Lieferanten zurückgesandt wird.



**Hans Pfefferkorn Vertriebsgesellschaft mbH**  
**Hamelner Str. 53**  
**37619 Bodenwerder**



## **Instruction manual**

### **Hand winch**

1.000 kg Art.-Nr. 25.321

600 kg Art.-Nr. 25.326

#### **User's manual:**

1. Ratchet switch—There are 3 positions for this ratchet switch: The higher position is for pulling, the lower position is for releasing, the middle position is for both pulling and releasing but can only be used when unloaded. When the winch is loaded, hold the crank handle tightly if you want to change the switch position.
2. Before using, install the winch on a firm and flat surface. To install it, put the ratchet switch on the middle position and pull the cable out until the holes on the bottom of the base are visible. Then use at least 3 sets of 3/8" bolts and locking nuts, in a triangle pattern, to fix the base on the surface. Use an extra metal or hardwood board when necessary.
3. Then install the crank handle to the axis bolt with nut.
4. Put the ratchet switch on the higher position and turn the crank handle clockwise to pull. Put the ratchet switch on the lower position and turn the crank handle counterclockwise to release.

#### **Caution:**

1. Never overloaded!
2. This winch is designed for pulling, not for lifting.
3. Never put your hand or anything else near the gear, rim and rolling cable. Always wear gloves when using the winch.
4. Never try to repair or disassemble the winch when there is a problem. Ask a machinist or specialist for help.
5. When replacing the cable, make sure that the end of the cable comes through the 4 holes on the side of the rim, and tie a knob or weld the end tip of cable to the cable, to prevent the cable from coming out.
6. Use grease for axis and gears before depositing for a long time.