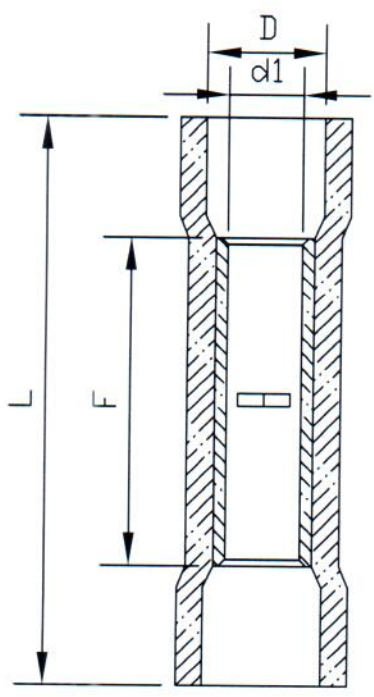


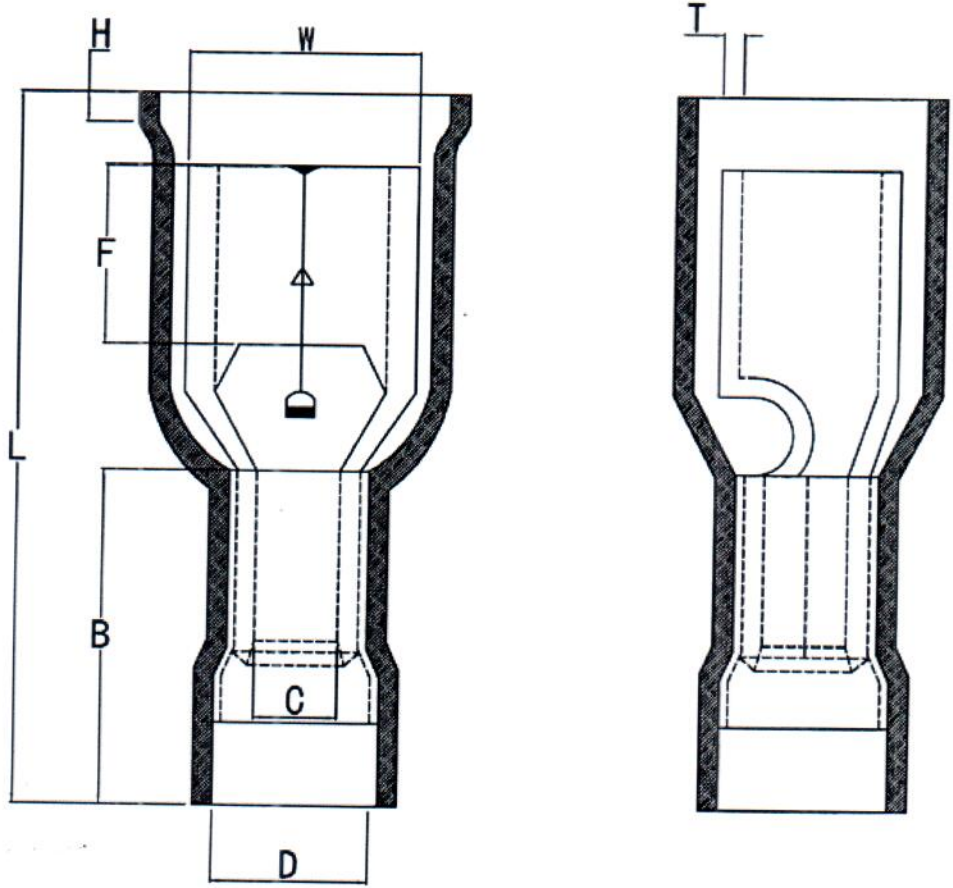
1		2		3		4					
NO:		变更内容 TEVISION		日期 DATE		NO:		变更内容 TEVISION		日期 DATE	
①						④					
②						⑤					
③						⑥					
版本 R,NO,		审核		#S%		核准		&'(\			
制图 DRAWN		!"		AUDIT		CHECK					



公差 TOLERANCE	NEMA TAB (Inch) (d2)	W ±0.1	F ±0.3	L ±1.0	B ±0.5	D ±0.3	d1 ±0.2			
尺寸 SIZE			15.0	26.0		4.3	1.7			

产品编号 ITEM NO.	325205	端子材质 TERMINAL MATERIAL	COPPER TIN PL	规格 WIRE RANGE	单位 UNIT : mm
图号 DRAWN NO.		金属厚度 THICKNESS	0.75	温度与电压 MAXIMUM ELECTRICAL RATING	22-16 A,W,G (0.5-1.5mm ²)
比例 SCALE	3 : 1	绝缘材质 INSULATION MATERIAL	VINYL	电 流 MAXIMUM ELECTRICAL RATING	75°C 600 VOLTS MAX
日期 DATE		颜色 INWULATION	RED		19 AMPERE

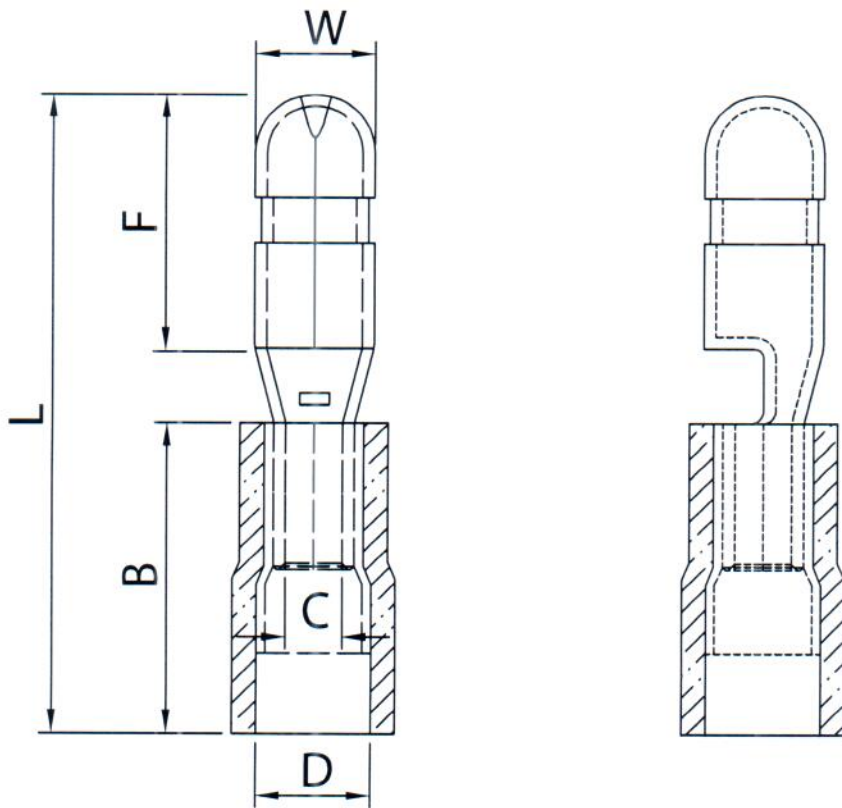
1		2		3		4					
NO:		变更内容		日期		NO:		变更内容		日期	
		TEVISION		DATE				TEVISION		DATE	
①						④					
②						⑤					
③						⑥					
版本 R. NO.		制图 杨顺民		审核 李德巍		核准 徐菊林					
DRAWN		AUDIT		CHECK							



项目 ITEM	公差 TOLERANCE	NEMA TAB (inch) (d2)	W ±0.2	H±0.3	F±0.3	L ±1.0	B ±0.5	C ±0.2	D ±0.3		
尺寸 SIZE			3.9	2.0	7.3	25	10.5	1.7	3.8		

产品编号 ITEM NO.	RE325207	端子材质 TERMINAL MATERIAL	BRASS TIN PL	规格 WIRE RANGE:	单位 UNIT : mm
图号 DRAWN NO.		金属厚度 THICKNESS	0.4	温度与电压 MAXIMUM ELECTRICAL RATING:	75°C 300 VOLTS MAX
比例 SCALE	3 : 1	绝缘材质 INSULATION MATERIAL	VINYL	电 流 MAXIMUM ELECTRICAL RATING:	10 AMPERE
日期 DATE		颜色 INSULATION	RED		

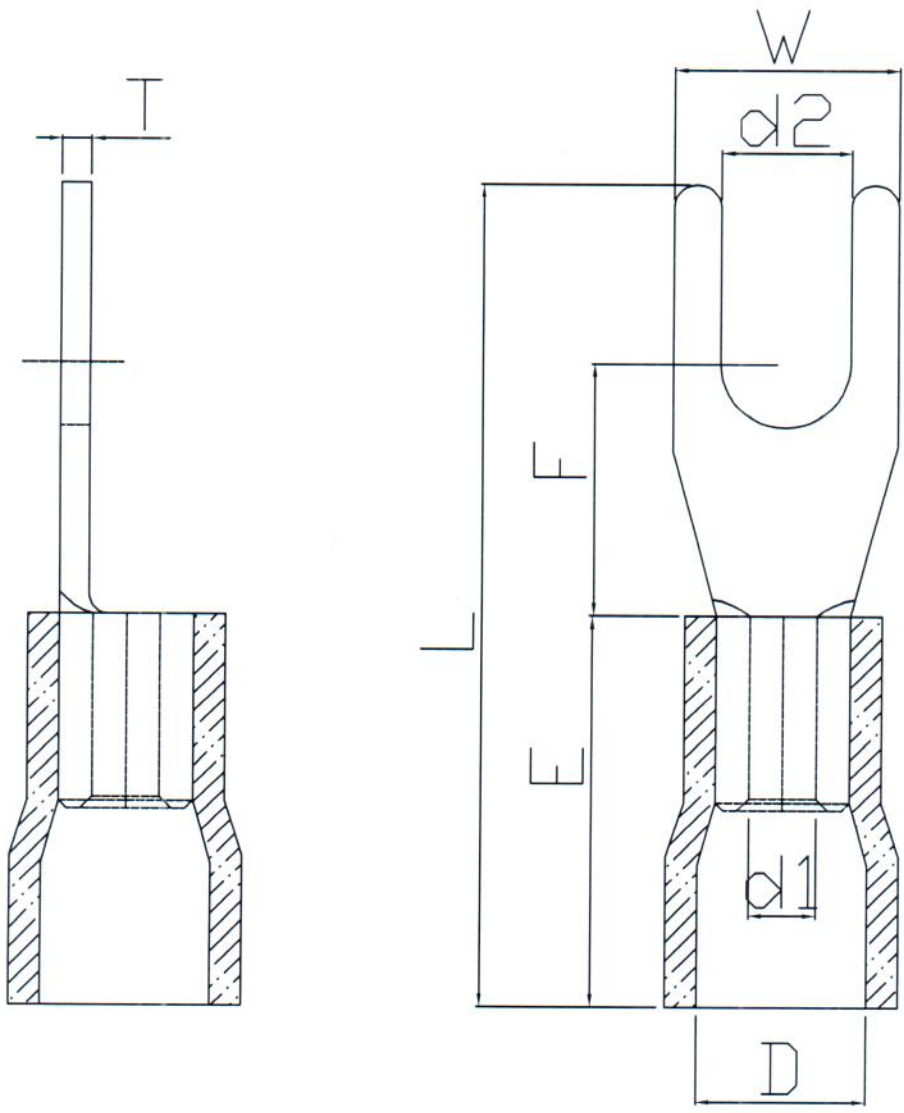
1		2		3		4						
NO:		E	F	G	H?	@	NO:	E	F	G	H?	@
TEV		ISION		DATE		TEV		ISION		DATE		
①						④						
②						⑤						
③						⑥						
A	I	J	R. NO.									A
A \$!"	B C	#\$%	C D	&'							
DRAWN	INCH	AUDIT		CHECK								



TOLERANCE ITEM	NEMA#AB (inch) (d2)	W±0.2	F±0.3	L±1.0	B±0.5	C±0.2	D±0.3			
		0.1	4.0	8.5	21.0	10.0	1.7	3.8		
SIZE										

产品编号 ITEM NO.	325208	* + () TERMINAL MATERIAL	BRASS TIN PL		= > UNIT : mm
\$ % DRAWN NO.		2 3 4 5 THICKNESS	0.4	; < WIRE RANGE:	22-16 A, W, G (0.5-1.5mm ²)
! SCALE	3:1	& ' () INSULATION MATERIAL	VINYL	8 5 9 6 : MAXIMUM ELECTRICAL RATING:	75°C 300 VOLTS MAX
? @ DATE		" # INSULATION	RED	6 7 MAXIMUM ELECTRICAL RATING:	10 AMPERE

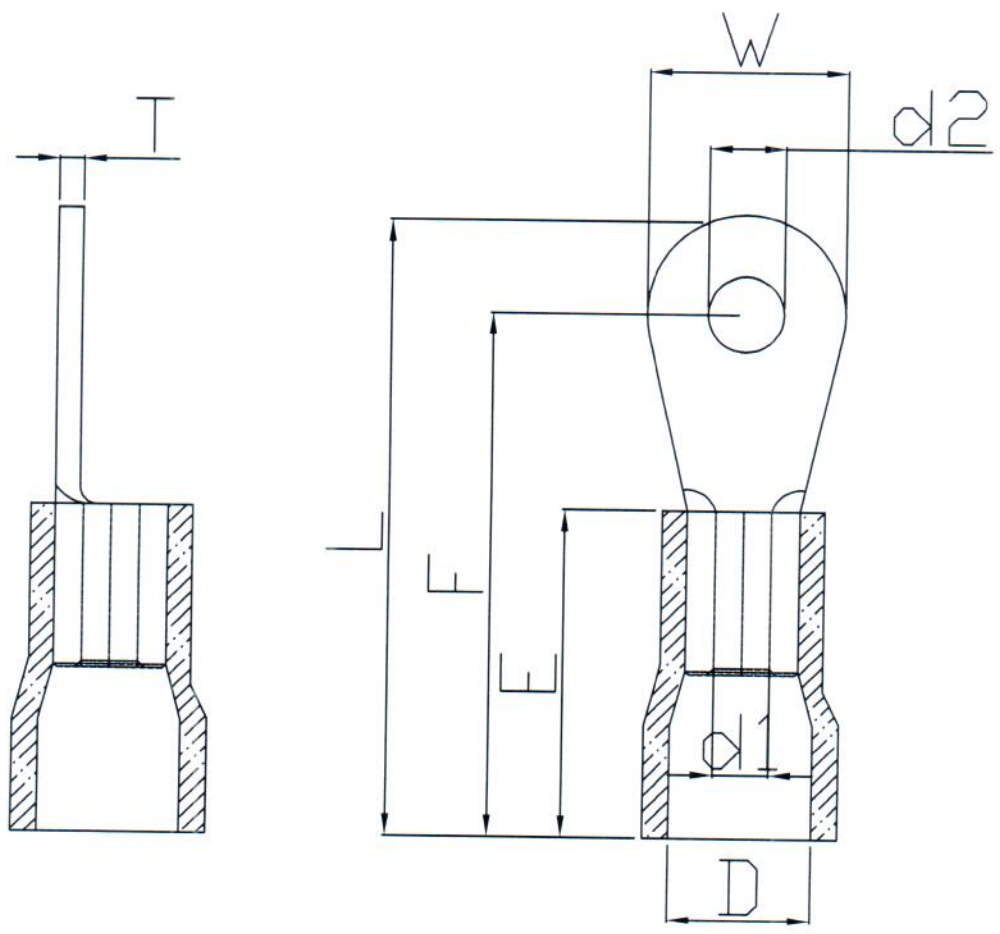
1		2		3		4			
				NO:	变更内容 TEVISION	日期 DATE	NO:	变更内容 TEVISION	日期 DATE
				①			④		
				②			⑤		
版本 R.NO.		审核 #S%		核准 &'(③		⑥	
制图 DRAWN	!"	审核 AUDIT	#S%	核准 CHECK	&'(③		⑥	



公差 TOLERANCE	NEMA TAB (inch) (d2)	W ±0.2	F ±0.3	L ±1.0	E ±0.5	D ±0.3	d1 ±0.2			
项目 ITEM	(.173) (4.4)	6.4	6.5	21.0	10.0	4.3	1.7			
尺寸 SIZE										

产品编号 ITEM NO.	325210	端子材质 TERMINAL MATERIAL	COPPER TIN PL	规格 WIRE RANGE	单位 UNIT : mm
图号 DRAWN NO.		金属厚度 THICKNESS	0.75	温度与电压 MAXIMUM ELECTRICAL RATING	22-16 A,W,G (0.5-1.5mm ²)
比例 SCALE	3 : 1	绝缘材质 INSULATION MATERIAL	VINYL	电 流 MAXIMUM ELECTRICAL RATING	75°C 600 VOLTS MAX
日期 DATE		颜色 INVLUTION	RED		19 AMPERE

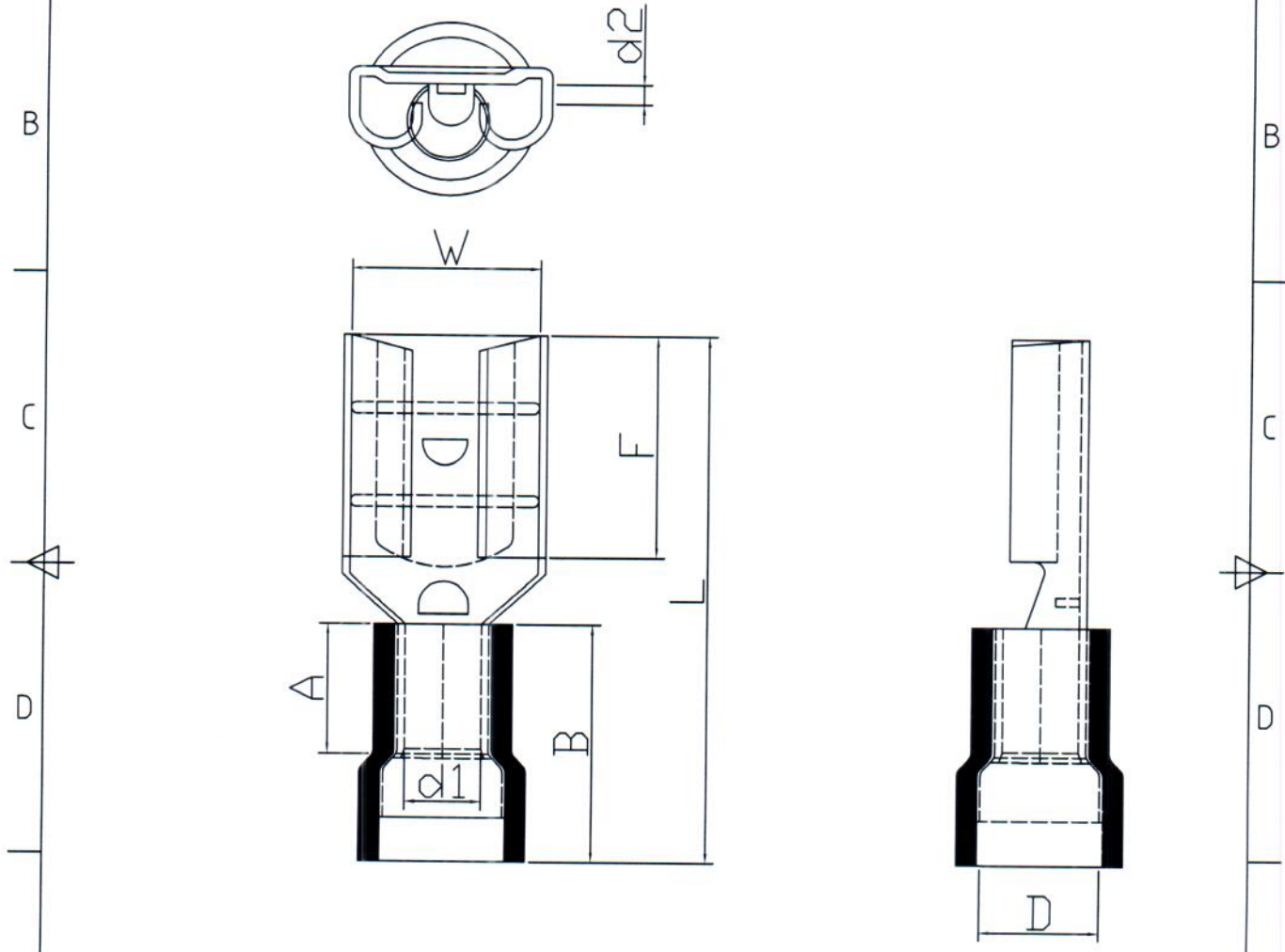
1		2		3		4	
NO:		变更内容 TEVISION		日期 DATE		NO:	
①						④	
②						⑤	
③						⑥	
版本 R.NO.		#5%		核准 CHECK			
制图 DRAWN		审核 AUDIT		&'(



公差 TOLERANCE	NEMA TAB (inch) (d2)	W±0.2	F±0.3	L±1.0	E±0.5	D±0.3	d1±0.2		
项目 ITEM	尺寸 SIZE	(.259) (6.6)	10.0	18.0	23.0	10.0	4.3	1.7	

产品编号 ITEM NO.	325214	端子材质 TERMINAL MATERIAL	COPPER TIN PL	规格 WIRE RANGE:	单位 UNIT : mm
图号 DRAWN NO.		金属厚度 THICKNESS	0.8	温度与电压 MAXIMUM ELECTRICAL RATING	22-16 A,W,G (0.5-1.5mm ²)
比例 SCALE	3 : 1	绝缘材质 INSULATION MATERIAL	VINYL	电 流 MAXIMUM ELECTRICAL RATING	75°C 600 VOLTS MAX
日期 DATE		颜色 INWULATION	RED		19 AMPERE

1		2		3		4					
NO:		变更内容 TEVISION		日期 DATE		NO:		变更内容 TEVISION		日期 DATE	
①						④					
②						⑤					
③						⑥					
版本 R.NO.		审核 AUDIT		#\$%		核准 CHECK		&' (
制图 DRAWN		!"									

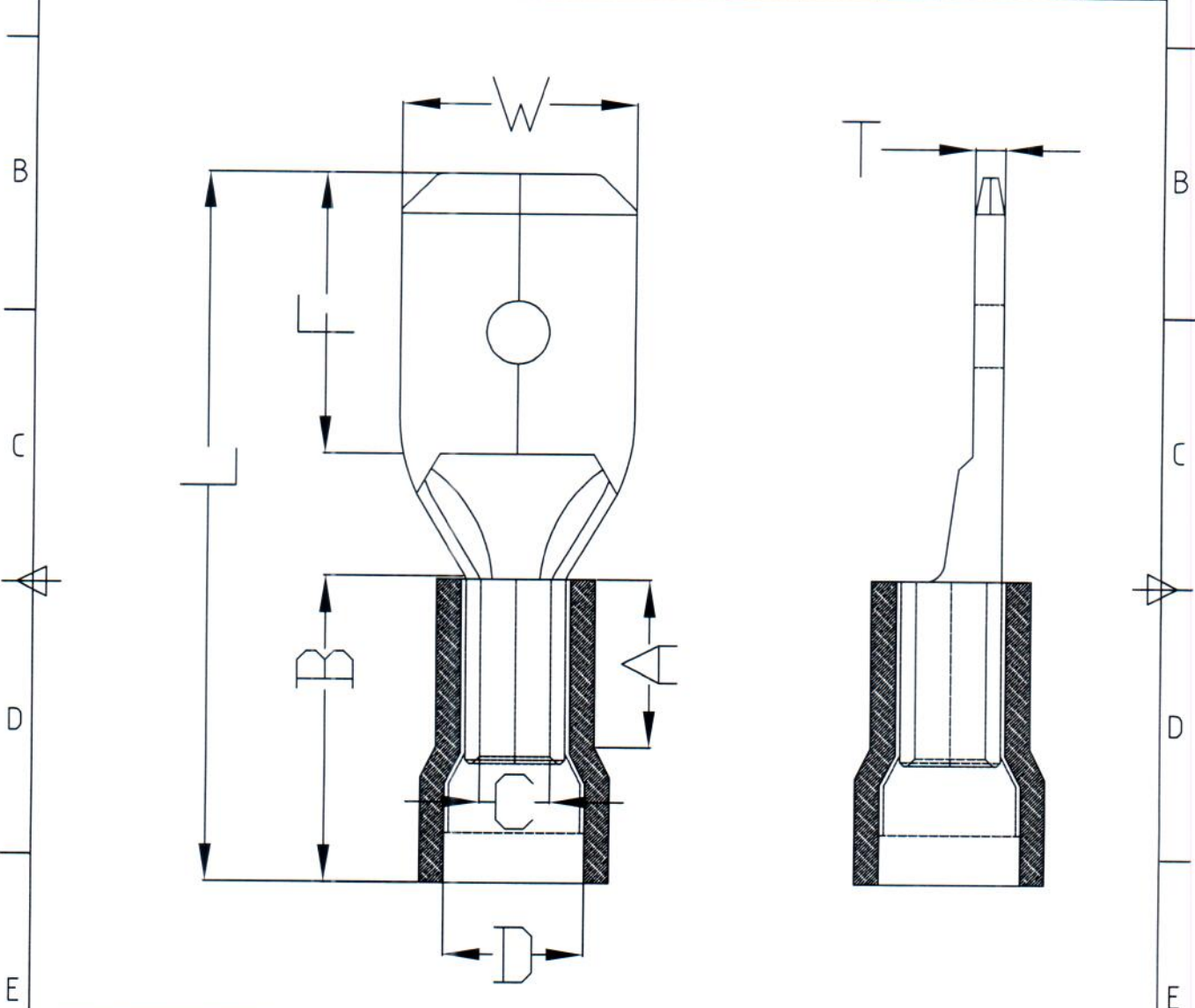


项目 ITEM	公差 TOLERANCE	NEMA TAB (Inch) (d2)	W ±0.2	F ±0.3	L ±1.0	B ±0.5	D ±0.3	d1 ±0.2	A ±0.3		
尺寸 SIZE	.031*25 (0.8*6.35)		6.5	7.2	20.8	10.0	4.7	2.5	5.5		

产品编号 ITEM NO.	325302	端子材质 TERMINAL MATERIAL	BRASS TIN PL	规格 WIRE RANGE	单位 UNIT : mm
图号 DRAWN NO.		金属厚度 THICKNESS	0.4	温度与电压 MAXIMUM ELECTRICAL RATING	16-14 A,W,G (1.5-2.5mm ²)
比例 SCALE	3 : 1	绝缘材质 INSULATION MATERIAL	VINYL	电 流 MAXIMUM ELECTRICAL RATING	75°C 300 VOLTS MAX
日期 DATE		颜色 INWULATION	BLUE		15 AMPERE

1 2 3 4

1		2		3		4		
NO:				变更内容	日期	NO:	变更内容	日期
				TEVISION	DATE	TEVISION	DATE	
△1						△4		
△2						△5		
△3						△6		
版本	R.NO.	制图	*+,	审核	-./	核准	012	
DRAWN		AUDIT		CHECK				

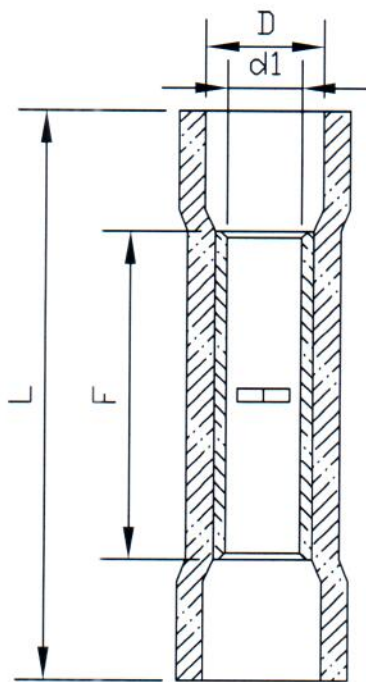


公差 TOLERANCE	NEMA TAB (Inch) (d2)	W ±0.2	F ±0.3	L ±1.0	B ±0.5	A ±0.3	C ±0.2	D ±0.3		
项目 ITEM	尺寸 SIZE	.0314*.25 (0.8*6.35)	6.35	7.6	20.8	10.0	5.5	2.3	4.7	

产品编号 ITEM NO.	325303	端子材质 TERMINAL MATERIAL	BRASS TIN PL		& ' UNIT : mm
图号 DRAWN NO.		金属厚度 THICKNESS	0.4	5 % WIRE RANGE	16-14 A,W,G (1.5-2.5mm*)
! SCALE	3 : 1	绝缘材质 INSULATION MATERIAL	VINYL	温度与电压 MAXIMUM ELECTRICAL RATING	75°C 300 VOLTS MAX
() DATE		颜色 INWULATION	BLUE	" # MAXIMUM ELECTRICAL RATING	15 AMPERE

1 2 3 4

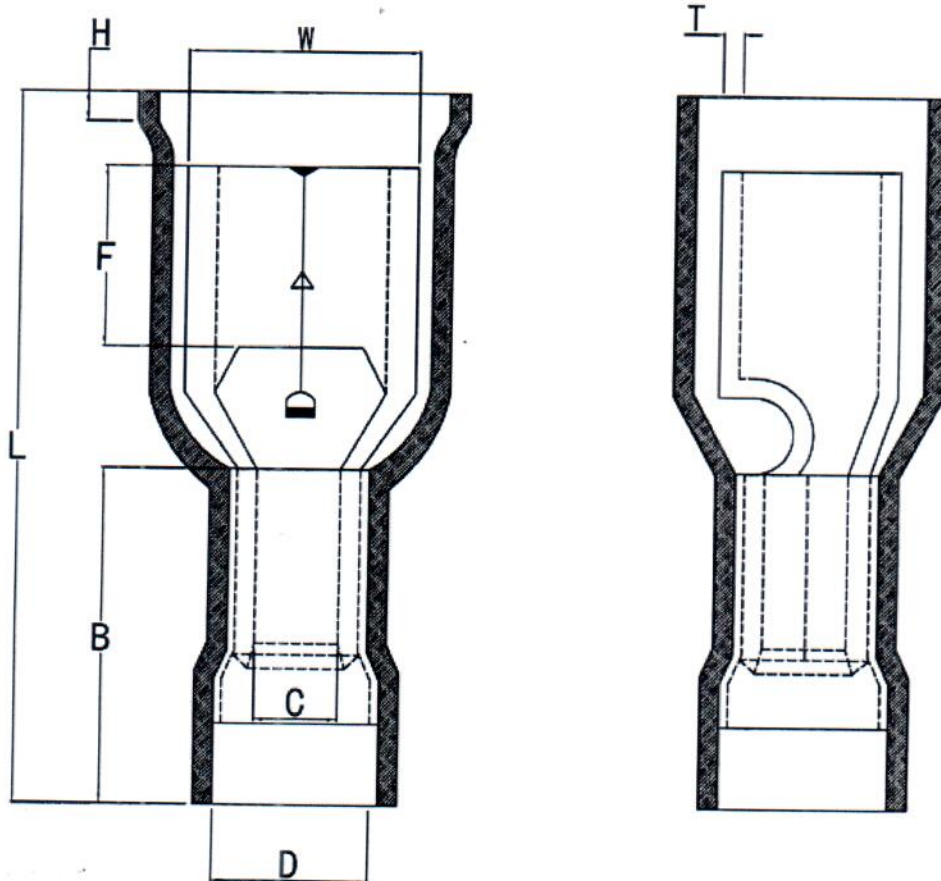
1		2		3		4			
				NO:	变更内容 TEVISION	日期 DATE	NO:	变更内容 TEVISION	日期 DATE
				①			④		
				②			⑤		
版本 R,NO,				③			⑥		
制图 DRAWN	!"	审核 AUDIT	#5%	核准 CHECK	&'(



公差 TOLERANCE	NEMA TAB (inch) (d2)	W ±0.1	F ±0.3	L ±1.0	B ±0.5	D ±0.3	d1 ±0.2			
尺寸 SIZE			15.0	26.0		4.8	2.3			

产品编号 ITEM NO.	325305	端子材质 TERMINAL MATERIAL	COPPER TIN PL		单位 UNIT : mm
图号 DRAWN NO.		金属厚度 THICKNESS	0.8	规格 WIRE RANGE	16-14 A,W,G (1.5-2.5mm ²)
比例 SCALE	3 : 1	绝缘材质 INSULATION MATERIAL	VINYL	温度与电压 MAXIMUM ELECTRICAL RATING	75°C 600 VOLTS MAX
日期 DATE		颜色 INWULATION	BLUE	电流 MAXIMUM ELECTRICAL RATING	27 AMPERE

1		2		3		4					
NO:		变更内容		日期		NO:		变更内容		日期	
		TEVISION		DATE				TEVISION		DATE	
△1						△4					
△2						△5					
△3						△6					
版本 R. NO.		审核		核准							
制图 杨顺民		李德巍		徐菊林							
DRAWN		AUDIT		CHECK							

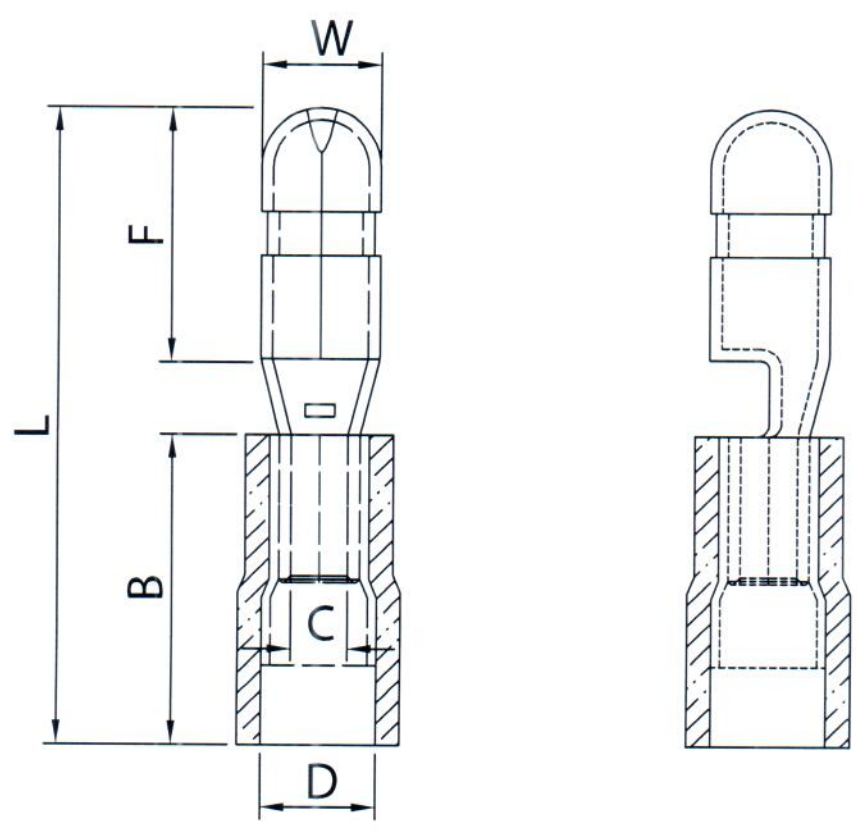


项目 ITEM	公差 TOLERANCE	NEMA TAB (inch) (#2)	W ±0.2	H ±0.3	F ±0.3	L ±1.0	B ±0.5	C ±0.2	D ±0.3		
尺寸 SIZE			4.9	2.0	8.5	25	10.5	2.3	4.7		

产品编号 ITEM NO.	325307	端子材质 TERMINAL MATERIAL	BRASS TIN PL	规格 WIRE RANGE	单位 UNIT : mm
图号 DRAWN NO.		金属厚度 THICKNESS	0.4	温度与电压 MAXIMUM ELECTRICAL RATING:	16-14 A, W, G (1.5-2.5mm ²)
比例 SCALE	3 : 1	绝缘材质 INSULATION MATERIAL	VINYL	电 流 MAXIMUM ELECTRICAL RATING:	75°C 300 VOLTS MAX
日期 DATE		颜色 INSULATION	BLUE		15 AMPERE

1		2		3		4									
NO:		E	F	G	H	?	@	NO:	E	F	G	H	?	@	
		TEV		ISION		DATE				TEV		ISION		DATE	
①								④							
②								⑤							
③								⑥							

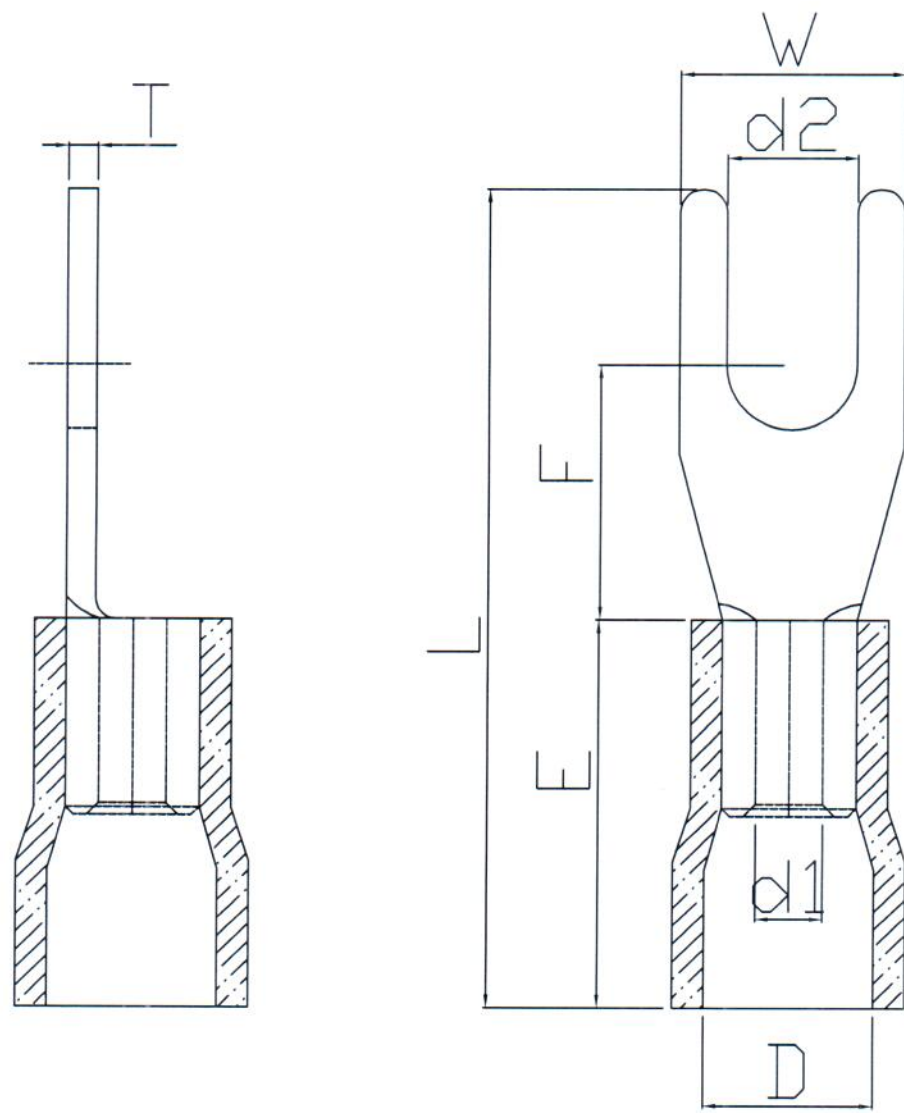
I	J	R. NO.
A \$!"	B C # \$ %
DRAWN		AUDIT
C D	&' (
CHECK		



ITEM	TOLERANCE	NEMA FAB (inch) (d2)	W ± 0.2	F ± 0.3	L ± 1.0	B ± 0.5	C ± 0.2	D ± 0.3			
0 1			5.0	10.0	22.5	10.0	2.3	4.7			

产品编号 ITEM NO.	325308	* + () TERMINAL MATERIAL	BRASS TIN PL		= > UNT : mm
\$ % DRAWN NO.		2 3 4 5 THICKNESS	0.4		16-14 A, W, G (1.5-2.5mm ²)
! SCALE	3:1	&' () INSULATION MATERIAL	VINYL	8 5 9 6 : MAXIMUM ELECTRICAL RATING:	75°C 300 VOLTS MAX
? @ DATE		" # INSULATION	BLUE	6 7 MAXIMUM ELECTRICAL RATING:	15 AMPERE

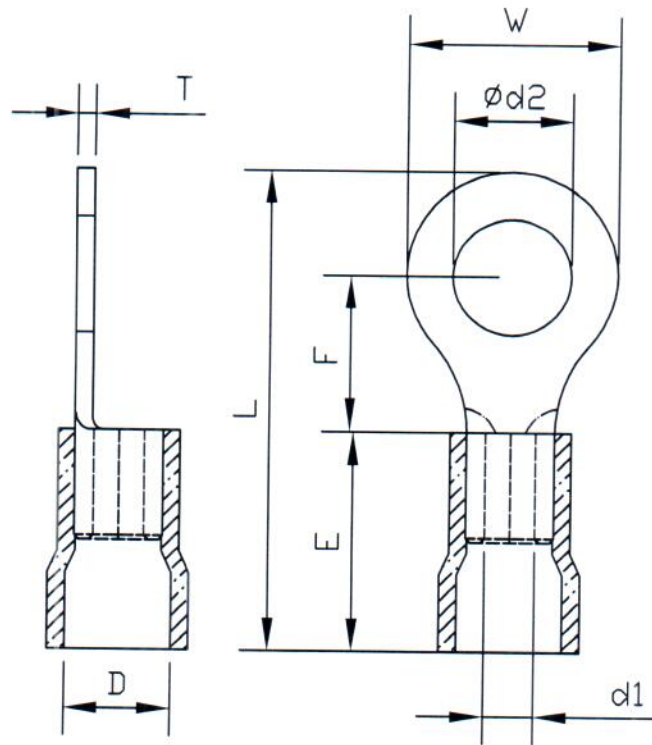
1		2		3		4					
NO:		变更内容 TEVISION		日期 DATE		NO:		变更内容 TEVISION		日期 DATE	
①						④					
②						⑤					
③						⑥					
版本 R.NO.		审核 AUDIT		#S%		核准 CHECK		&'(\			
制图 DRAWN		!"									



公差 TOLERANCE	NEMA TAB (inch) (d2)	W ±0.2	F ±0.3	L ±1.0	E ±0.5	D ±0.3	d1 ±0.2			
项目 ITEM	<.173> (4.4)	6.4	6.5	21.0	10.0	4.8	2.3			
尺寸 SIZE										

产品编号 ITEM NO.	325310	端子材质 TERMINAL MATERIAL	COPPER TIN PL		单位 UNIT : mm
图号 DRAWN NO.		金属厚度 THICKNESS	0.8	规格 WIRE RANGE:	16-14 A,W,G (1.5-2.5mm ²)
比例 SCALE	3 : 1	绝缘材质 INSULATION MATERIAL	VINYL	温度与电压 MAXIMUM ELECTRICAL RATING	75°C 600 VOLTS MAX
日期 DATE		颜色 INWULATION	BLUE	电流 MAXIMUM ELECTRICAL RATING	27 AMPERE

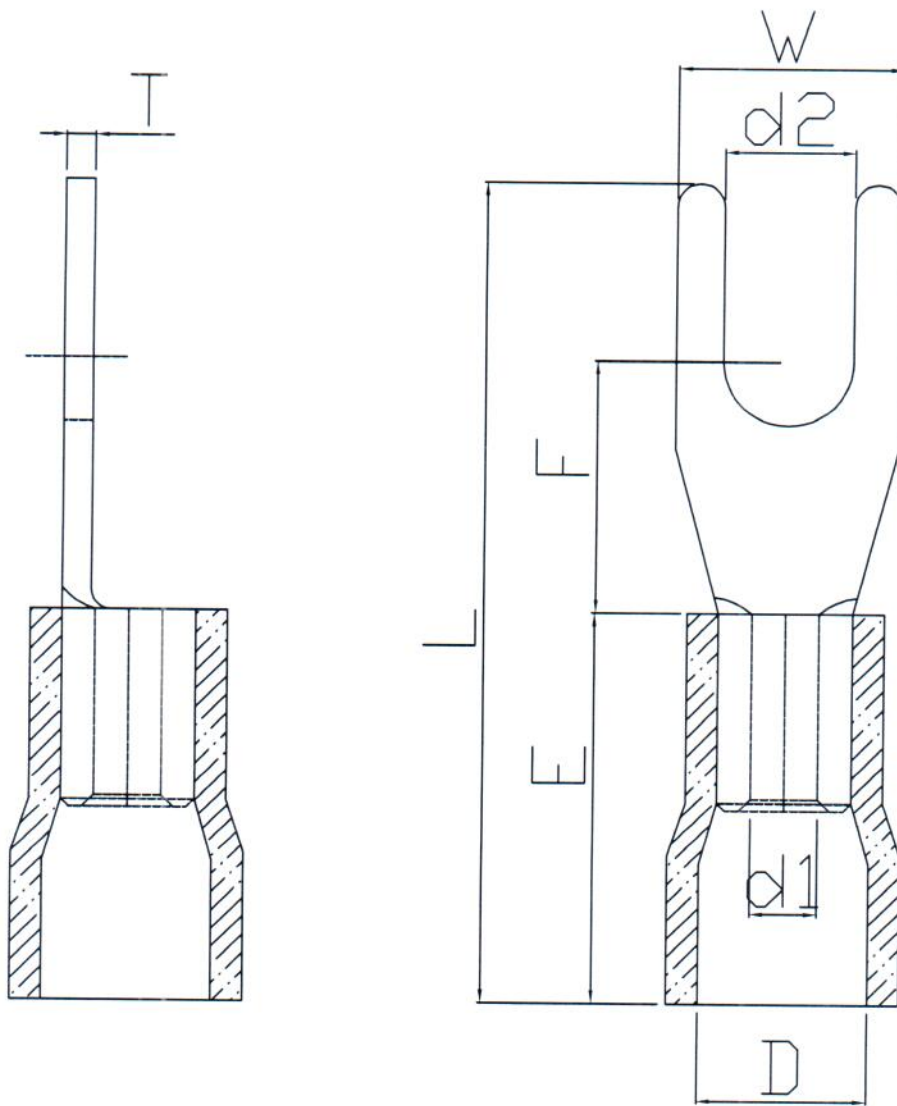
1		2		3		4					
NO:		变更内容 TEVISION		日期 DATE		NO:		变更内容 TEVISION		日期 DATE	
①						④					
②						⑤					
③						⑥					
版本 R.NO.		审核 AUDIT		#\$%		核准 CHECK		&'(
制图 DRAWN		!"									



公差 TOLERANCE	NEMA TAB (Inch) (d2)	W ±0.2	F ±0.3	L ±1.0	E ±0.5	D ±0.3	d1 ±0.2			
项目 ITEM	(.173) (4.4)	8.5	7.8	21.8	10.0	4.0	2.4			
尺寸 SIZE										

产品编号 ITEM NO.	325313	端子材质 TERMINAL MATERIAL	COPPER TIN PL		单位 UNIT : mm
图号 DRAWN NO.		金属厚度 THICKNESS	0.8	规格 WIRE RANGE:	16-14 A,W,G (1.5-2.5mm ²)
比例 SCALE	3 : 1	绝缘材质 INSULATION MATERIAL	VINYL	温度与电压 MAXIMUM ELECTRICAL RATING	75°C 600 VOLTS MAX
日期 DATE		颜色 INWULATION	BLUE	电流 MAXIMUM ELECTRICAL RATING	27 AMPERE

1			2			3			4		
			NO:	变更内容	日期				NO:	变更内容	日期
			△1						△4		
			△2						△5		
版本 R.NO.											
制图	!"	审核	#S%	核准	&'(
DRAWN		AUDIT		CHECK							



公差 TOLERANCE	NEMA TAB (Inch) (d2)	W ±0.2	F ±0.3	L ±1.0	E ±0.5	D ±0.3	d1 ±0.2			
项目 ITEM	(.212) (5.4)	8.1	6.5	21.0	10.0	4.8	2.3			
尺寸 SIZE										

产品编号 ITEM NO.	325329	端子材质 TERMINAL MATERIAL	COPPER TIN PL		单位 UNIT : mm
图号 DRAWN NO:		金属厚度 THICKNESS	0.8	规格 WIRE RANGE:	16-14 A,W,G (1.5-2.5mm ³)
比例 SCALE	3 : 1	绝缘材质 INSULATION MATERIAL	VINYL	温度与电压 MAXIMUM ELECTRICAL RATING	75°C 600 VOLTS MAX
日期 DATE		颜色 INWULATION	BLUE	电流 MAXIMUM ELECTRICAL RATING	27 AMPERE