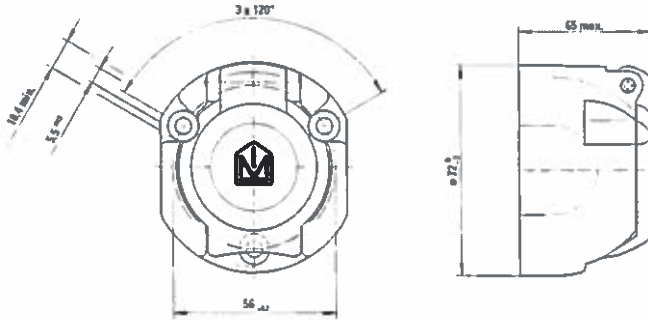
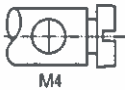
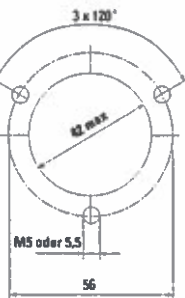


### 7-polige 12-Volt-Steckdose ISO 1724 / ISO 3732



Fehlende Maße siehe ISO 1724 und ISO 3732  
For missing dimensions, see ISO 1724 and ISO 3732  
Pour les dimensions manquantes, voir ISO 1724 et ISO 3732



Lochbild  
Hole pattern  
Configuration de perçage

**Kunststoffsteckdose**  
**N-Ausführung ISO 1724**  
**mit Gummidichtung im Deckel**  
**5935-12-177-1844**

20140

Plastic socket N-type ISO 1724;  
with rubber seal in cover

*Prise en plastique, version N ISO 1724;*  
*joint caoutchouc dans le couvercle*

**dto., jedoch mit Nebelschluss-**  
**leuchten-Abschaltung**

20145

*dto., but with rear fog light interruption device*  
*dto., mais avec dispositif d'interruption*  
*du feu-brouillard arrière*

**Kunststoffsteckdose**  
**N-Ausführung ISO 1724**

Plastic socket N-type ISO 1724

*Prise en plastique, version N ISO 1724*

**dto., jedoch mit Nebelschluss-**  
**leuchten-Abschaltung**

*dto., but with rear fog light interruption device*  
*dto., mais avec dispositif d'interruption*  
*du feu-brouillard arrière*

**Kunststoffsteckdose**  
**S-Ausführung ISO 3732**  
**mit Gummidichtung im Deckel**

Plastic socket S-type ISO 3732;  
with rubber seal in cover

*Prise en plastique, version S ISO 3732;*  
*joint caoutchouc dans le couvercle*

**Kunststoffsteckdose**  
**S-Ausführung ISO 3732**

Plastic socket S-type ISO 3732

*Prise en plastique, version S ISO 3732*

Die Kunststoffsteckdosen können auch mit Metalldeckel  
bestückt werden

The plastic sockets can also be equipped with metal cups

*Les prises en matière plastique peuvent aussi être équipées*  
*avec des couvercles métalliques*