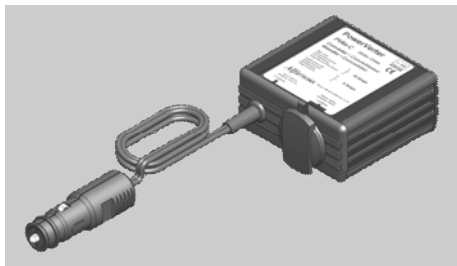
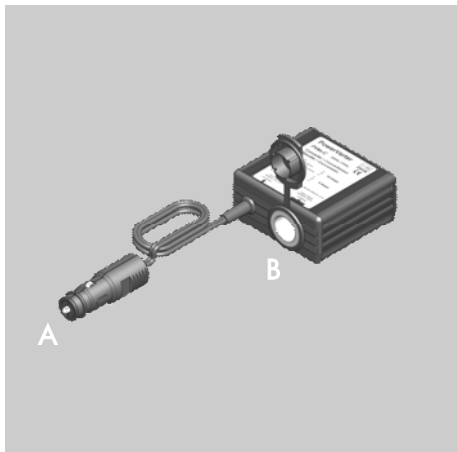


OPERATING & ASSEMBLY INSTRUCTIONS

PowerVerter - C

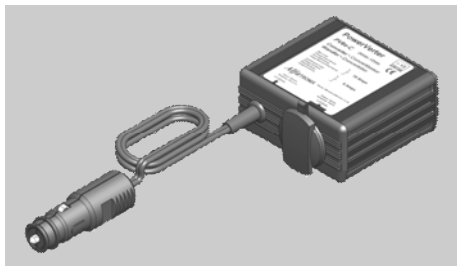


TEL: +49 (0) 2355 893 200 • FAX: +49 (0) 2355 893 290

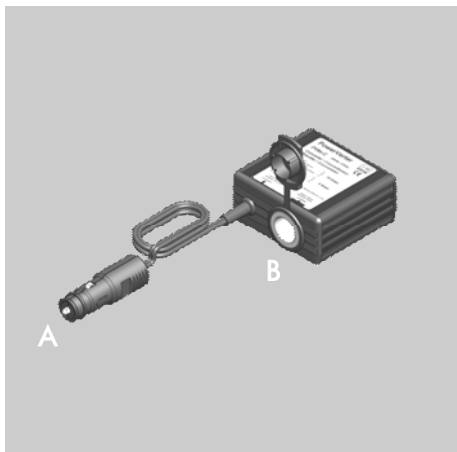

 Halverstrasse 43, D-58579 Schalksmühle • <http://www.pro-car.de>

OPERATING & ASSEMBLY INSTRUCTIONS

PowerVerter - C



TEL: +49 (0) 2355 893 200 • FAX: +49 (0) 2355 893 290


 Halverstrasse 43, D-58579 Schalksmühle • <http://www.pro-car.de>

SAFETY / ASSEMBLY

PACKING CONTENTS

- 1 x DC-DC Converter

SAFETY

- The device must not be exposed to severe mechanical shocks.
- The device must not be exposed to extreme temperature, direct sunlight or vigorous vibration.
- The device may only be used within a dry environment, such as a vehicle.
- During operation the unit can be hot to touch. Therefore it must be sited so that during operation it is not readily accessible.
- Do not install this device on hot vehicle parts and ensure there is sufficient space around the device for air circulation and cooling.
- Never open the device casing and never repair it. The device must be replaced if it is damaged.

ASSEMBLY

- Select a cool, dry and ventilated position to use the device which is not exposed to direct sunlight and where the device can be placed vertically or horizontally.
- Connect the load to the device (OUTPUT - B).
- Connect the power to the device (INPUT - A).

ENGLISH

INFORMATION

TECHNICAL DATA

Part Number	Cont/Int Power	Nominal Voltage Input / Output	Dimensions	Weight
PV6s-C	6A/10A non-isolated	24Vdc/12Vdc	90x87x50mm	270g

Note: The above table is for standard units only. Variants can be made on request. If you require more information, please contact us.

WARRANTY

Faulty units returned to us will be repaired or replaced free of charge without quibble. Usually, repaired faulty items are dispatched within 48 hours of being received. We have no control over the way the units are installed, the type of electrical system the units are installed on and the condition of such electrical systems, neither can we control the kind of load that is applied and the operating environment on which the units are used. So our guarantee is limited to the replacing of a failed unit, and we will not pay for any consequential damage.



This device complies with the EU directive 2004/108/EC. The type plate is located on the top of the device.

ENGLISH

SICHERHEIT / MONTAGE

INHALT

- 1 x DC-DC Spannungswandler

SICHERHEIT

- Das Gerät darf nicht extremen mechanischen Schocks, extremen Temperaturen, direkter Sonneneinstrahlung oder starken Vibrationen ausgesetzt werden.
- Das Gerät sollte nur in trockenen Umgebungen installiert werden, wie zum Beispiel in Fahrzeugen.
- Während des Betriebs kann das Gerät heiß werden, daher muss es so installiert werden das es nicht leicht zugänglich ist.
- Das Gerät nicht auf heißen Fahrzeugteilen installieren und genügend Platz für Luft Zirkulation und Kühlung gewährleisten.
- Solle das Gerät defekt sein muss es ausgetauscht werden. Das Öffnen des Gehäuses oder die Reparatur des defekten Gerätes ist untersagt.

MONTAGE

- Wählen Sie einen kühlen und gut belüfteten Ort zur Installation, welcher nicht in direkter Sonneneinstrahlung liegt und wo das Gerät horizontal oder vertikal montiert werden kann.
- Schließen Sie den Verbraucher an (AUSGANG - B).
- Schließen Sie die Stromversorgung an (EINGANG - A).

DEUTSCH

INFORMATIONEN

TECHNICAL DATA

Artikel	Dauer/Kurzzeitleistung	Nominal Spannung Eingang / Ausgang	Größe	Gewicht
PV6s-C	6A/10A non-isolated	24Vdc/12Vdc	90x87x50mm	270g

Anmerkung: Diese Tabelle ist nur für unsere Standard Geräte. Varianten sind auf Anfrage möglich. Für weitere Informationen setzen Sie sich bitte mit uns in Verbindung.

GARANTIE

Defekte Geräte die an uns retourniert wurden, reparieren oder ersetzen wir kostenfrei. Gewöhnlich werden reparierte Geräte innerhalb von 48 Stunden nach Erhalt versandt. Da wir keinen Einfluss haben auf die Art und Weise wie die Geräte installiert werden, die Art und Beschaffenheit des elektrischen Systems, noch die Last der das Gerät ausgesetzt wird, ist unsere Garantie auf den Austausch des defekten Gerätes begrenzt und bürgt nicht für eventuell entstandene Schäden.



Dieses Gerät ist in Erfüllung der EU Direktive 2004/108/EC. Das Typenschild befindet sich auf der Oberseite des Gerätes.

DEUTSCH

SÉCURITÉ / ASSEMBLAGE

CONTENU

- 1 x Convertisseur CC-CC

SECURITE

- Tenir l'appareil éloigné de tout choc mécanique.
- Ne pas exposer l'appareil à des températures extrêmes, au soleil direct ou à d'importantes vibrations.
- L'appareil ne doit être utilisé que dans un environnement sec, comme un véhicule.
- En cours d'utilisation, l'unité peut être chaude au toucher. Par conséquent, celle-ci doit être placée de sorte à être difficilement accessible pendant son fonctionnement.
- Ne pas installer l'appareil dans un véhicule à haute température et prenez garde que l'espace entourant l'appareil soit assez large pour qu'il puisse être ventilé et se refroidir.
- Ne jamais ouvrir l'appareil ou tenter de le réparer. L'appareil doit être remplacé en cas de dommage.

ASSEMBLAGE

- Sélectionner un emplacement frais, sec et bien ventilé pour utiliser l'appareil qui ne sera pas exposé au soleil direct et où l'appareil pourra être placé verticalement ou horizontalement.
- Connecter la charge à l'appareil (SORTIE - B)
- Brancher l'équipement à l'appareil (ENTRÉE - A).

FRANÇAIS

INFORMATIONS

TECHNICAL DATA

Référence	Charge Cont/Int	Tension Nominale Entrée / Sortie	Dimensions	Poids
PV6s-C	6A/10A non-isolé	24Vdc/12Vdc	90x87x50mm	270g

Note: Le tableau ci-dessus correspond aux unités standards. Des produits spéciaux peuvent être conçus sur demande. Merci de nous contacter pour plus d'informations.

GARANTIE

Les unités défectueuses qui nous seront retournées, seront réparées ou remplacées gratuitement. Habituellement, elles sont réexpédiées dans un délai de 48 heures après leur réception. Nous n'avons pas de contrôle sur la façon dont les unités sont installées, le type de système électrique, et l'état de ces systèmes, de même que nous ne pouvons contrôler le type de charge utilisé et l'environnement dans lequel les unités sont utilisées. Pour ces raisons, notre garantie se limite au remplacement d'unités défectueuses et aucune compensation ne pourra être demandée.



L'appareil est conforme aux exigences de la Directive UE 2004/108/CE. La plaquette d'identification se trouve sur le haut de l'appareil.

FRANÇAIS

SEGURIDAD / ENSAMBLAJE

VOLUMEN DE SUMINISTRO

- 1 x DC-DC Convertidor

SEGURIDAD

- El aparato no debe quedar expuesto a fuertes sacudidas mecánicas.
- El aparato no debe quedar expuesto a temperaturas extremas ni a una radiación directa del sol ni a intensas vibraciones.
- El aparato sólo se puede poner en funcionamiento en un entorno seco, es decir, en el interior del vehículo.
- Durante el funcionamiento la unidad puede estar caliente, por ello ha de situarse en un lugar de difícil acceso durante su uso.
- No lo instale en partes calientes del vehículo y preste atención a que haya suficiente espacio libre alrededor del aparato para permitir la circulación de aire y, con ello, la refrigeración.
- No está permitido abrir ni reparar el aparato. En caso de avería, deberá cambiarse.

ENSAMBLAJE

- Elija un lugar de montaje fresco y seco que no quede expuesto directamente a la radiación solar y en el que el aparato se pueda colocar en posición vertical o horizontal.
- Conectar la carga al dispositivo (ENTRADA - B).
- Conectar la alimentación en el dispositivo (SALIDA - A).

ESPAÑOL

INFORMACIÓN

INFORMATIONS TECHNIQUES

Número de pieza	Corriente Cont/Int	Voltaje Nominal Entrada / Salida	Dimensiones	Peso
PV6s-C	6A/10A non-isolé	24Vdc/12Vdc	90x87x50mm	270g

Nota: Esta tabla solo hace referencia a unidades estándar. Variantes se pueden hacer por encargo. Si usted requiere más información, póngase en contacto con nosotros.

GARANTÍA

Las unidades defectuosas que nos sean enviadas serán reparadas o sustituidas sin cargo alguno sin objeción. Normalmente, los aparatos defectuosos se enviarán reparados o sustituidos en un plazo de 48 horas desde su recepción. No podemos controlar la forma en que se instala una unidad, ni qué tipo de sistema eléctrico existe ni en qué condición se encuentran, ni tampoco el tipo de carga que se aplica o el entorno en que se usa. Por ello nuestra garantía se limita a la sustitución de unidades defectuosas y no pagaremos ningún daño causado a la unidad.



Este aparato cumple los requisitos prescritos en la directiva de la UE 2004/108/CE. La placa de identificación se encuentra en la parte superior del aparato.

ESPAÑOL