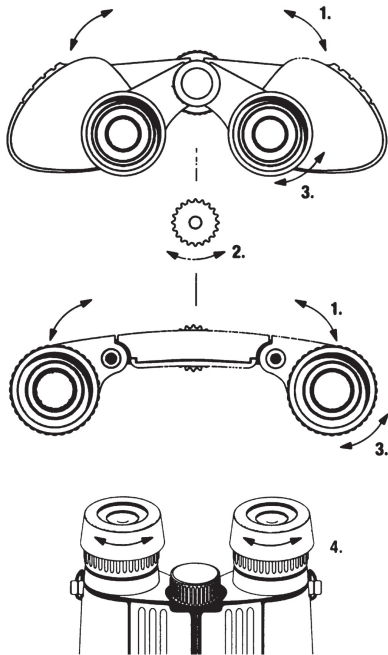


Bedienungsanleitung
User Manual
Mode d'emploi
Istruzioni d'uso
Manual de instrucciones
Gebruiksaanwijzing
Betjeningsvejledning
Instrukcja obsługi
Provozní návod
Инструкция



Deutsch	3
English.....	4
Français.....	5
Italiano.....	7
Español.....	8
Nederlands	9
Dansk	11
Polski.....	12
Česky	13
Русский	14



1. Sicherheitshinweise

- ▶ Blendungs- und Verletzungsgefahr! Sehen Sie niemals mit optischen Geräten in die Sonne oder eine andere helle Lichtquelle!
- ▶ Machen Sie auch andere Personen, die Ihr Fernglas benutzen möchten und besonders Kinder darauf aufmerksam!

2. Einstellen des Augenabstandes und der Okular-Muscheln

Schauen Sie durch das Fernglas auf einen entfernten Gegenstand. Knicken Sie die linke und rechte Fernglashälfte auf oder ab (1.), bis Sie ein rundes Bild haben. Dabei ist es unerheblich, ob Ihr ESCHENBACH Fernglas über eine (obere Abbildung) oder zwei Knickachsen (mittlere Abbildung) verfügt.

3. Scharfstellen des Bildes

Schauen Sie durch das Fernglas auf das Objekt, das Sie betrachten möchten. Schließen Sie das rechte Auge und drehen Sie den Fokustrieb (2.), bis das Bild scharf ist. Da bei den meisten Menschen die Seheigenschaften des linken und rechten Auges unterschiedlich sind, kann nun durch Drehen am rechten Okular (3.) ein Dioptrinausgleich durchgeführt werden: Schließen Sie das linke Auge und drehen Sie am rechten Okular, bis das Bild scharf ist. Bei einem Zoomfernglas sollten Sie diese Einstellungen bei der größten Vergrößerung vornehmen. Einige ESCHENBACH-Prismengläser sind mit einer Einzelokulareinstellung ausgestattet. Das Scharfstellen erfolgt durch Drehen am linken und rechten Okular. Stellen Sie so das Bild scharf. Wiederholen Sie den Vorgang mit dem anderen Okular.

4. Hinweis für Brillenträger

Wenn Sie das Fernglas benutzen möchten, ohne ihre Brille abzunehmen, können Sie die Brillenträger-Okularmuscheln je nach Modell umstülpen, einschieben oder eindrehen (4.).

5. Pflege

Ihr ESCHENBACH-Fernglas ist nahezu wartungsfrei. Bei Bedarf können Sie die Objektiv- und Okularlinsen mit einem weichen Pinsel oder Brillentuch säubern. Schützen Sie das Fernglas vor Stoß oder Schlag und übermäßiger Wärme! Bewahren Sie es trocken auf. Wenn Sie das Fernglas in einem Köcher oder Etui verpacken, achten Sie bitte darauf, dass Sie den Mitteltrieb so weit drehen, bis die Okulare versenkt sind. Das „Einzwängen“ des Fernglases mit ausgefahrenen Okularen könnte sonst zu Beschädigungen der Optik oder Mechanik führen.

English



1. Safety instructions

- ▶ Danger of blinding or injury! Never look at the sun or another very bright source of light through optical equipment!
- ▶ Make sure that other people who want to use your binoculars, and especially children, are aware of this!

2. Setting the eye distance

Look at a remote object through the binoculars. Tilt the left and right binocular halves up or down until you have one circular image (1.). It is unimportant whether your ESCHENBACH binoculars have one joint (top diagram) or two (centre diagram).

3. Focussing

Look through the binoculars at the object you wish to observe. Close your right eye and turn the focus (2.) until the image is clear. As the strength of the left and right eye varies in most people you can now compensate for this by turning the right eyepiece (3.). To do this, close your left eye and turn the right eyepiece until the image is clear. In the case of zoom binoculars you should make these adjustments with the greatest degree of magnification. Some ESCHENBACH binoculars have a single setting for the eyepieces.

These are set by turning the right and left eyepiece. Look first through one eyepiece and get the image clear. Then repeat the process with the other eyepiece.

4. Note for wearers of spectacles

When you want to use the binoculars without taking off your glasses you can - depending on the model - clip on, insert, or screw in the eyepiece cups for glasses wearers (4.).

5. Care

Your ESCHENBACH binoculars are almost entirely maintenance-free. If necessary, you can clean the front lenses and eyepiece lenses with a soft brush or a cleaning cloth for glasses. Protect the binoculars against impact and excessive heat! Store it in a dry place. If you keep your binoculars in a case please make sure that the centre focus is turned in such a way that the eyepieces are recessed. Forcing the binoculars into a case with protruding eyepieces could damage the optic or the mechanism.

Français



1. Consignes de sécurité

- ▶ Risque d'aveuglement et de blessures! Ne regardez jamais le soleil ou d'autres sources de lumière avec des instruments optiques !
- ▶ Avertissez également de ces risques les autres personnes voulant utiliser vos jumelles, et en particulier les enfants !

2. Réglage de l'écartement des yeux

En regardant dans les jumelles, fixez un objet au loin. Écartez ou rapprochez la moitié gauche de la moitié droite des jumelles (1.) jusqu'à ce que l'image soit ronde. Pendant cela, peu importe si vos jumelles ESCHENBACH disposent d'un (illustration supérieure) ou de deux (illustration du milieu) axes d'articulation.

3. Mise au point de l'image

Regardez l'objet que vous désirez voir de plus près au travers des jumelles. Fermez l'œil droit et tournez la mollette centrale de mise au point manuelle (2.) jusqu'à ce que l'image soit nette. Etant donné que chez la plupart des gens, la vision de l'œil droit diffère de celle de l'œil gauche, il est possible d'opérer un équilibrage dioptrique en tournant l'oculaire de droite (3.): fermez l'œil gauche et tournez l'oculaire de droite jusqu'à ce que l'image soit nette. Pour des jumelles zoom, il est recommandé de procéder à ces réglages avec le grossissement le plus grand. Certaines jumelles à prismes ESCHENBACH sont équipées d'un réglage d'oculaire individuel. La mise au point est réalisée en tournant l'oculaire de gauche et de droite. Regardez tout d'abord au travers d'un oculaire et réglez jusqu'à ce que l'image soit nette. Répétez cette opération avec l'autre oculaire.

4. Remarque pour les personnes qui portent des lunettes

Si vous souhaitez utiliser les jumelles sans ôter vos lunettes, inversez, enfoncez ou dégagez les bonnettes oculaires prévues à cet effet selon le modèle concerné (4.).

5. Remarques concernant l'entretien

Vos jumelles ESCHENBACH ne nécessitent pratiquement aucun entretien. Si nécessaire, vous pouvez nettoyer les lentilles de l'objectif et des oculaires à l'aide d'un pinceau doux ou d'un chiffon à lunettes. Protégez vos jumelles des chocs et d'une chaleur excessive ! Conservez-les au sec. Si vous rangez les jumelles dans un sac ou dans un étui, veillez à ce que vous tourniez la mollette centrale jusqu'à ce que les oculaires soient enfoncés. Sinon, le fait d'«introduire de forces» les jumelles avec les oculaires sortis est susceptible d'endommager le système optique ou mécanique.



1. Norme di sicurezza

- ▶ Pericolo di abbagliamento e di lesioni! Non fissare mai il sole o altre sorgenti luminose con strumenti ottici!
- ▶ Avvisare anche altre persone, in particolare bambini, su questi possibili rischi prima dell'uso del binocolo!

2. Regolazione della distanza tra gli occhi

Osservare un oggetto distante attraverso il binocolo. Muovere verso l'alto o verso il basso la sezione sinistra e destra del binocolo (1.) fino a ottenere un'immagine circolare. A questo proposito è irrilevante verificare se il vostro binocolo ESCHENBACH dispone di uno (figura superiore) o due (figura intermedia) assi di piegatura.

3. Messa a fuoco di un'immagine

Guardate attraverso il binocolo l'oggetto che volete osservare. Chiudete l'occhio destro e ruotate la rotella di messa a fuoco (2.). Dato che le caratteristiche visive dell'occhio destro e di quello sinistro sono diverse nella maggior parte delle persone, è possibile, ruotando l'oculare destro (3.), procedere ad una compensazione diottrica: chiudete l'occhio sinistro e ruotate l'oculare destro, fino a quando l'immagine non è perfettamente a fuoco. In caso di binocolo con zoom si raccomanda di eseguire questa regolazione con l'ingrandimento massimo. Alcuni binocoli prismatici ESCHENBACH sono provvisti di possibilità di regolazione di un singolo oculare. La messa a fuoco avviene ruotando l'oculare destro e quello sinistro. La regolazione si effettua guardando prima dentro ad un oculare e mettendo a fuoco questa immagine, e poi si ripete la procedura per l'altro oculare.

4. Nota per chi porta gli occhiali

Se si desidera utilizzare il binocolo senza togliersi gli occhiali, a seconda del modello è possibile ribaltare, spingere in dentro o avvitare le conchiglie degli oculari specifiche per chi porta gli occhiali (4.).

5. Cura

El binoculo ESCHENBACH non richiede alcun intervento di manutenzione particolare. Se necessario, è possibile pulire le lenti dell'obiettivo e dell'oculare con un pennello morbido o con un panno per occhiali. Proteggere il binoculo da urti o colpi e da temperature eccessive! Conservarlo in un luogo asciutto. Se conservate il vostro binoculo in un astuccio, fate attenzione che la rotella de messa a fuoco sia ruotada in modo che gli oculari siano abbassati. L'introduzione forzata del binoculo con gli oculari fuoriusciti potrebbe comportare danni all'ottica ed alla meccanica.

Español



1. Indicaciones de seguridad

- ▶ ¡Peligro de deslumbramiento y lesiones! ¡Nunca mire directamente al sol ni a ninguna otra fuente de luz muy clara a través de un instrumento óptico!
- ▶ ¡Advierta de ello a aquellas personas que vayan a utilizar sus prismáticos, especialmente a los niños!

2. Ajuste de la distancia entre ojos

Mire a un punto lejano a través de los prismáticos. Doble las mitades derecha e izquierda del prismatico hacia arriba o abajo (1.) hasta que tenga un enfoque redondo. Para ello es insignificante, si sus prismáticos ESCHENBACH disponen de un eje (figura superior) o de dos ejes articulados (figura central).

3. Enfoque de la figura

Mire por los prismáticos a un objeto, que desee observar. Cierre el ojo derecho y haga girar la graduación de enfoque (2.), hasta que la figura esté bien enfocada. A causa de las diferentes propiedades visuales de los ojos izquierdos y derechos en casi todas las personas, se puede realizar entonces la compensación dióptrica haciendo girar el ocular derecho (3.). Cierre para esto el ojo izquierdo y haga girar el ocular derecho hasta que la figura esté

bien enfocada. En el caso de unos prismáticos con zoom estos ajustes debe realizarlos en el aumento más grande. Algunos prismáticos ESCHENBACH están equipados con un ajuste ocular individual girar el ocular izquierdo y el derecho. Observe primero por el ocular y enfoque bien entonces la figura. Repita el proceso con el otro ocular.

4. Indicación para los que utilicen gafas

Cuando desee utilizar los prismáticos sin quitarse sus gafas, puede volver del revés, girar o deslizar los bordes del ocular, según el modelo (4.).

5. Cuidado

Los prismáticos ESCHENBACH están prácticamente exentos de mantenimiento. Cuando haga falta, podrá limpiar las lentes oculares con un pincel blando o con un paño de gafas. Evite que los prismáticos sufran golpes o caídas y no los exponga a temperaturas excesivas. Guárdelos en lugar seco. En el caso de guardar sus prismáticos en un estuche, tenga en cuenta que debe hacer girar graduación central lo más lejos posible, hasta que estén hundidos los oculares. En el caso de “introducirse los prismáticos a la fuerza” con los ocasionarse daños en la óptica o en la mecánica

Nederlands



1. Veiligheidsaanwijzingen

- ▶ Verblindings- en verwondingsgevaar! Kijk nooit met optische hulpmiddelen rechtstreeks in de zon of in andere felle lichtbronnen!
- ▶ Maak ook andere mensen en vooral kinderen die de verrekijker gebruiken hierop attent!

2. Instellen van oogafstand

Kijk door de verrekijker naar een ver voorwerp. Knik de linker en rechter verrekijkerhelft op en neer (1.) tot een vol beeld ontstaat. Het is niet belangrijk of uw ESCHENBACH verrekijker een (bovenste afbeelding) of twee (middelste afbeelding) knikassen heeft.

3. Scherpstellen

Kijk door de verrekijker naar het object dat u wilt bekijken. Doe uw rechter oog dicht en draai aan de focusing (2.) totdat het beeld scherp is. Omdat bij de meeste mensen het gezichtsvermogen van het linker en het rechter oog niet hetzelfde is, kan door aan het rechter oculair (3.) te draaien het verschil in dioptrie gecompenseerd worden: doe uw linker oog dicht en draai aan het rechter oculair tot het beeld scherp is. Bij een met zoom uitgeruste verrekijker kunt u het beste deze instellingen in de grootste vergrootstand uitvoeren. Een aantal ESCHENBACH prismakijkers zijn uitgerust met centrale scherpstelling. Het scherpstellen gebeurt door aan het linker en rechter oculair de draalen. Kijk eerst door één oculair en stel het beeld scherp. Kijk daarna door het andere oculair en stel het beeld opnieuw scherp.

4. Advies voor bril dragers

Als u de verrekijker wilt gebruiken zonder uw bril af te doen, kunt u oculair-schelpen voor bril dragers afhankelijk van het model omklappen, inschuiven of erin draaien (4.).

5. Onderhoud

De ESCHENBACH-verrekijker heeft bijna geen onderhoud nodig. Indien nodig kunt u het objectief en de oogglaslenzen met een zachte kwast of brilleendoekje schoonmaken. Bescherm de verrekijker tegen schokken, stoten en extreme warmte! Bewaar hem op een droge plek. Als u de verrekijker in een kijkertas of etui bewaart, dient u erop te letten dat de oculairs verzonken liggen als u de verrekijker opbergt. Hierdoor voorkomt u beschadigingen aan de lenzen of het mechanisme.



1. Sikkerhedsanvisninger

- ▶ Fare for blænding- og kvæstelser! Se aldrig direkte ind i solen eller andre kraftige lyskilder gennem et optisk instrument!
- ▶ Gør også andre personer, der vil benytte kikkerten, herunder især børn, opmærksom på dette!

2. Indstilling af øjeafstand og øjestykker

Se gennem kikkerten på en genstand langt væk. Knæk venstre eller højre kikkerthalvdel op eller ned (1.), til du har et rundt billede. Det er i den forbindelse ligegyldigt, om Deres ESCHENBACH kikkert har et enkelt vippeled (øverste billede) eller to (midterstebillede).

3. Fokusering

Kik på den ønskede fjerne genstand gennem kikkerten. Luk det højre øje, og drej på fokuseringshjulet (2.), indtil billedet er skarpt. Da de fleste mennesker ser forskelligt på venstre og højre øje, kan De nu kompensere for dette ved at indstille det højre okular på kikkerten (3.). Det gøres ved at lukke det venstre øje og dreje på det højre okular, indtil billedet er skarpt. På en zoomkikkert bør du foretage disse indstillinger ved den størst mulige forstørrelse. På visse ESCHENBACH prismekikkerter har okularerne kun en enkelt indstilling. Fokusering sker ved at dreje på venstre og højre okular. Kik først gennet det ene okular, og find et skarpt billede. Gentag derefter denne proces med det andet okular.

4. Henvisninger til personer, der bruger briller

Hvis De ønsker at anvende kikkerten uden at tage Deres briller af, kan okularkappen for brillebærere afhængigt af model krænges, skubbes eller drejes på plads (4.).

5. Vedligeholdelse

Din ESCHENBACH-kikkert er stort set vedligeholdelsesfri. Efter behov kan du rengøre objektivet og okularlinserne med en blød pensel eller brilleklud. Beskyt kikkerten mod stød, slag og ekstrem varme! Opbevar kikkerten tørt. Hvis De pakker kikkerten ned i en kasse eller et etui, skal De være opmærksom på, at fokuseringsknappen er drejet, så okularerne er kørt helt i bund. Hvis De presser kikkerten ned i en kasse eller et etui, mens okularerne er kørt ud, kan det medføre beskadigelse af optikken eller de mekaniske dele.

Polski



1. Wskazówki dotyczące bezpieczeństwa

- ▶ Niebezpieczeństwo oślepienia- i odniesienia obrażeń ciała! Nigdy nie wolno patrzeć przez urządzenia optyczne na słońce lub inne, bardzo jasne źródło światła!
- ▶ Należy zwrócić na to uwagę innym osobom, które chciałyby używać Państwa lornetki, a w szczególności dzieciom!

2. Regulacja rozstawu źrenic

Należy popatrzeć przez lornetkę na jakiś oddalony przedmiot. Należy rozprostować lub zgiąć ku sobie lewą i prawą część lornetki (1.), aż uzyskają Państwo okrągły obraz. Przy tym nie jest istotne, czy Państwa lornetka firmy ESCHENBACH ma jedną (rysunek górny) czy dwie (rysunek środkowy) osie zginania.

3. Ustawianie ostrości obrazu

Należy popatrzeć przez lornetkę na przedmiot, który ry chcą Państwo obserwować. Należy zamknąć prawe oko i regulować pokrętełłem ostrości (2.), aż obraz będzie ostry. Ponieważ u większości osób ostrość widzenia lewego i prawego oka jest różna, to poprzez pokręcenie prawego okularu (3.) można skorygować różnice: Należy zamknąć lewe oko i pokręcać prawym okulem aż obraz będzie ostry. W przypadku lornetki z zoomem tej zmiany ustawień należy dokonać przy największym powiększeniu.

Některé lornetky prizmatyczne ESCHENBACH są wyposażone w indywidualne ustawianie okularów. Ustawianie ostrości wykonuje się poprzez pokręcanie lewego i prawego okularu aż do uzyskania ostrego obrazu. Należy powtórzyć to dla drugiego okularu.

4. Wskazówki dla osób noszących okulary

Jeśli chcecie Państwo używać lornetki bez zdejmowania okularów, można muszle okularu podnieść, przesunąć lub obrócić, w zależności od modelu (4.).

5. Konserwacja

Państwa lornetka ESCHENBACH w zasadzie nie wymaga konserwacji. W razie potrzeby można przetrzeć soczewki obiektywu i okularu przy pomocy miękkiego pędzla lub ściereczki okularowej. Należy chronić lornetkę przed uderzeniami i zbyt wysoką temperaturą! Należy przechowywać ją w suchym miejscu. Jeśli chcą Państwo zapakować lornetkę do futerału lub etui, to należy uważać, aby pokręcić tak daleko, aż okulary się obniżą. „Wciskanie” lornetki z wysuniętymi okularami może prowadzić do uszkodzenia mechanizmów lub optyki.

Česky



1. Bezpečnostní pokyny

- ▶ Nebezpečí oslepení a poranění oka! Nikdy se nedívejte optickými přístroji na slunce nebo na podobný, velmi světlý zdroj světla!
- ▶ Upozorněte na to také jiné osoby, které budou chtít použít Váš dalekohled, a to zejména děti!

2. Nastavení mezioční vzdálenosti a okulárových očí

Dívejte se binokulárním dalekohledem na vzdálený předmět. Pohněte levou a pravou polovinu dalekohledu směrem nahoru nebo dolů (1.), dokud se Vám neposkytne okrouhlý obraz. Není přitom důležité, zda máte k dispozici dalekohled ESCHENBACH s jedním kloubem (horní obrázek) nebo dvěma klouby (prostřední obrázek).

3. Nastavení ostrého obrazu

Dívejte se dalekohledem na objekt, který chcete pozorovat. Zavřete pravé oko a otáčejte zaostřovacím točítkem (2.), až bude obraz zaostřený. Vzhledem k tomu, že se zrakové vlastnosti levého a pravého oka u lidí liší, můžete provést nastavení dioptrického vyrovnaní otáčením pravého okuláru (3.): Zavřete levé oko a otáčejte pravým okulárem, až bude obraz zaostřený. U dalekohledu se zoomem byste měli provádět tato nastavení u největšího zvětšení. Některé hranolové binokulární dalekohledy ESCHENBACH umožňují nastavování jednotlivých okulárů. Nastavení ostrosti se provádí otáčením levého a pravého okuláru. Tak nastavíte ostrý obraz. Opakujte postup s druhým okulárem.

4. Pokyny pro osoby s brýlemi

Budete-li chtít použít dalekohled bez odložení brýlí, můžete okulárové očníce pro nositele brýlí v závislosti na použitém modelu buďto překlopit, zasunout nebo vtočit (4.).

5. Ošetřování

Váš dalekohled ESCHENBACH je takřka bezúdržbový. V případě potřeby můžete čočky objektivu a okulárů očistit měkkým štětcem nebo utěrkou na brýle. Chraňte dalekohled před nárazy nebo údery a nadměrnou teplotou! Uchovávejte jej v suchu. Pokud ukládáte dalekohled do pouzdra nebo jiného obalu, dbejte na to, aby bylo prostřední točítko nastavené tak, aby byly okuláry zasunuté. „Násilné vtěsnání“ dalekohledu s vysunutými okuláry do pouzdra by mohlo poškodit optickou nebo mechanickou část.

Русский



1. Инструкция по безопасности

- ▶ Существует опасность ослепления или повреждения глаз! НИ ПРИ КАКИХ ОБСТОЯТЕЛЬСТВАХ не стоит направлять оптическое оборудование на солнце или другой яркий источник света!
- ▶ Обязательно удостоверьтесь, что любой человек, который собирается использовать бинокль, и ОСОБЕННО РЕБЕНОК, был предупрежден об этом!

2. Установка расстояния между зрачками

Посмотрите на удаленный предмет через бинокль. Переместите левую и правую половинки бинокля вверх или вниз (1.), пока вы не получите одно округлое изображение. Бинокли ESCHENBACH могут иметь одну точку вращения (верхняя диаграмма) или две (центральная диаграмма).

3. Фокусирование

Смотрите в бинокль на объект наблюдения. Закройте правый глаз и вращайте фокус (2.), пока изображение не станет четким. Острота зрения левого и правого глаза различна у большинства людей. Вы можете компенсировать это, поворачивая правый окуляр (3.). Для этого закройте левый глаз и поворачивайте правый окуляр, пока изображение не станет четким. Некоторые из биноклей ESCHENBACH имеют одинаковые параметры для двух окуляров. Вы можете их установить, поворачивая правый и левый окуляры. Посмотрите сначала через один окуляр и получите четкое изображение. Затем повторите процесс и с другим окуляром.

4. Примечание для тех, кто носит очки

Если вы хотите использовать бинокль не снимая очки, можно загнуть резиновые насадки на окуляры (4.).

5. Замечания по уходу

Ваш бинокль ESCHENBACH практически не требует какого-то особенного ухода. Линзы можно чистить с помощью мягкой кисточки или салфетки для протирания очков, если необходимо. Берегите бинокль от ударов, толчков и храните в сухом месте. Если Вы храните его в футляре, пожалуйста, убедитесь, что центральный фокус повернут так, что окуляры закрыты. Вставляя бинокль в футляр с выдвинутыми окулярами, Вы можете повредить оптику или механизм.

