

TELESKOPE

mit AZ Montierung

TELESCOPES

with AZ Mount

- DE** Bedienungsanleitung
- EN** Operating Instructions
- FR** Mode d'emploi
- NL** Handleiding
- IT** Istruzioni per l'uso
- ES** Instrucciones de uso
- PL** Instrukcja obsługi
- RU** Руководство по эксплуатации



(DE) WARNUNG!

Schauen Sie mit diesem optischen Gerät niemals direkt oder in die Nähe der Sonne! Achten Sie besonders darauf, wenn es von Kindern benutzt wird! Es besteht **ERBLINDUNGSGEFAHR!**
Verpackungsmaterial (Plastiktüten, Gummibänder, etc.) von Kindern fernhalten!

(EN) CAUTION:

Never attempt to observe the sun with this telescope.
Make sure children do not attempt to observe the sun with the telescope.
Observing the sun directly, even for a short time, may cause blindness.
Packing materials, like plastic bags and rubber bands, should be kept out of the reach of children.

(FR) AVERTISSEMENT!

Ne regardez jamais avec cet appareil directement ou à proximité du soleil ! Veuillez y particulièrement, lorsque l'appareil est utilisé par des enfants ! Il existe un **DANGER DE PERTE DE LA VUE !**
Tenez le matériel d'emballage (sacs en plastique, élastiques, etc.) éloigné des enfants!

(NL) WAARSCHUWING!

Kijk met dit optische instrument nooit direct naar of in de buurt van de zon! Let hier vooral op als het instrument door kinderen wordt gebruikt! Er bestaat **VERBLINDINGSGEVAAR!**
Verpakkingsmateriaal (plastic zakken, elastieken etc.) uit de buurt van kinderen houden!

(IT) ATTENZIONE!

Non guardare mai direttamente il sole o vicino al sole con questo apparecchio ottico! Prestare particolare attenzione quando l'apparecchio viene usato da bambini! Pericolo di **ACCECAMENTO!**
Tenere il materiale di imballaggio (sacchetti di plastica, elastici, etc.) lontano dalla portata dei bambini!

(ES) ADVERTENCIA!

No utilice nunca este aparato óptico para mirar directamente al sol a las inmediaciones de éste. Tome asimismo precauciones especiales si va a ser utilizado por niños, pues existe el **PELIGRO DE QUE SE QUEDEN CIEGOS.**
Mantenga el material de embalaje (bolsas de plástico, bandas de goma, etc.) lejos del alcance de los niños.

(PL) OSTRZEŻENIE!

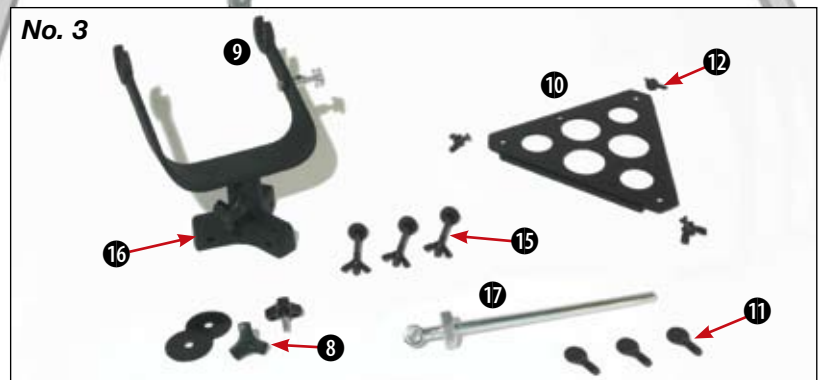
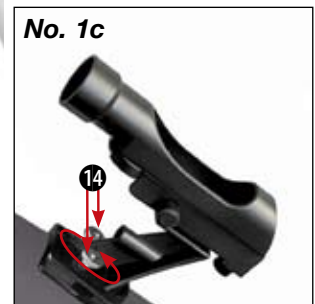
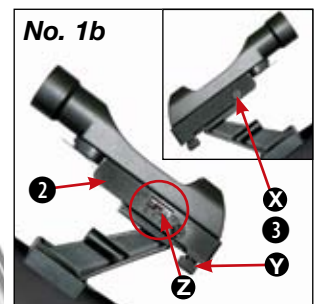
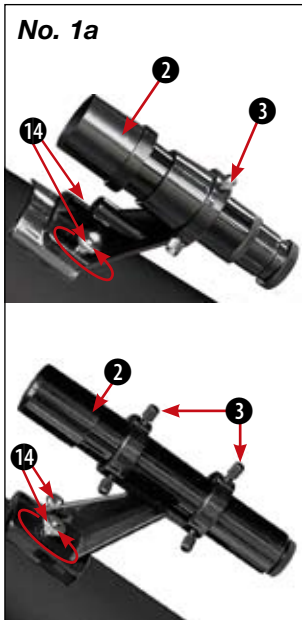
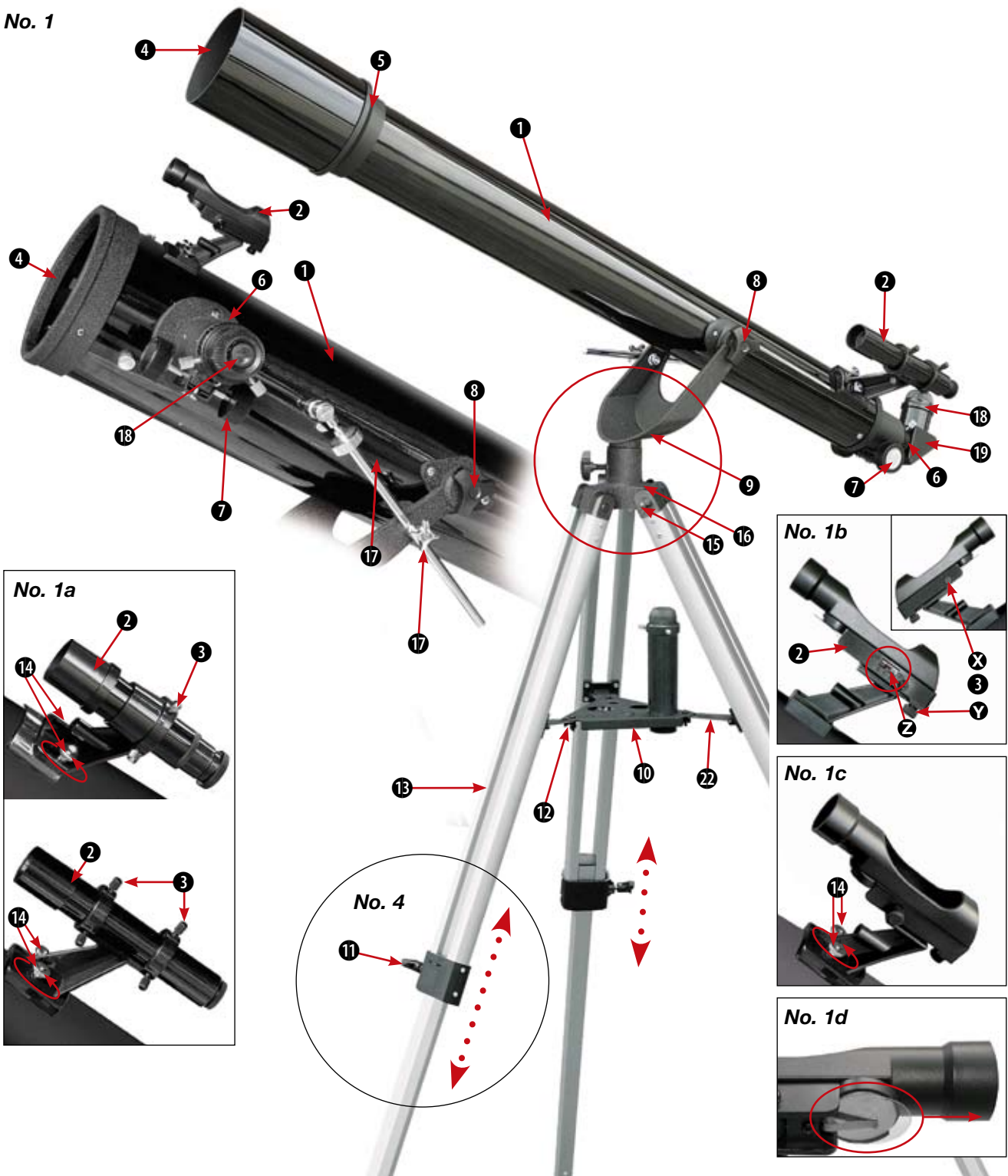
Nigdy nie należy patrzeć przez aparat optyczny bezpośrednio w słońce lub w jego okolicy! Proszę zwrócić na to szczególną uwagę, jeśli używają ją dzieci! Istnieje niebezpieczeństwo oślepienia! Opakowanie (plastikowe woreczki, gumy recepturki, itd.) przechowywać w miejscu niedostępnym dla dzieci!

(RU) Внимание!

Никогда не смотрите через телескоп на Солнце! Можно необратимо повредить зрение, вплоть до полной слепоты. Дети должны проводить наблюдения под надзором взрослых. Упаковочные материалы следует держать в недоступном для детей месте из-за опасности удушья.

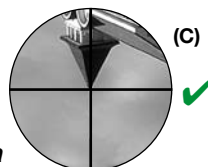
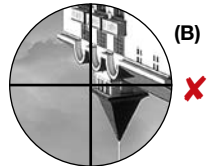
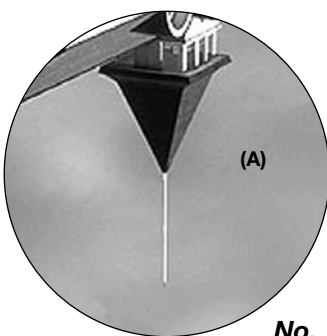
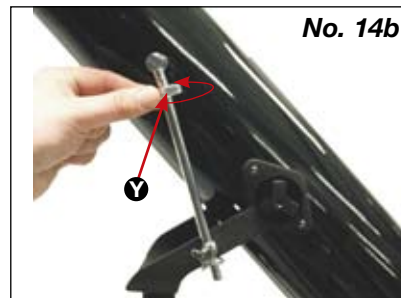
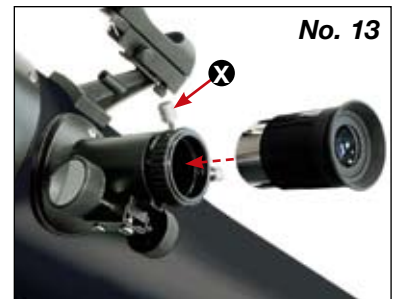
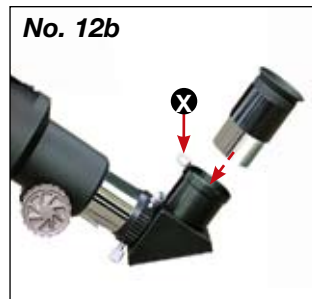
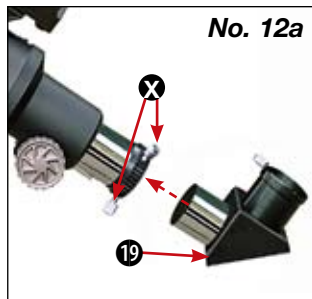
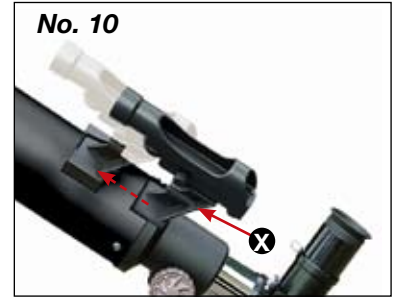
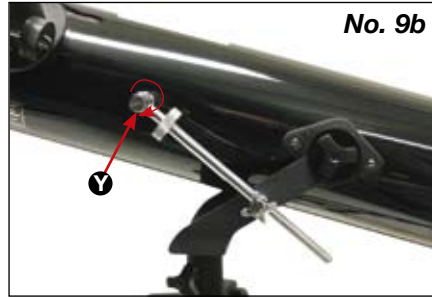
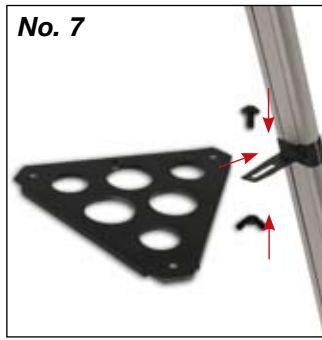
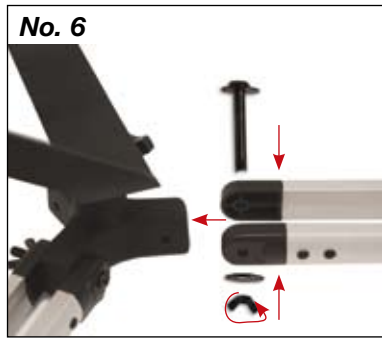
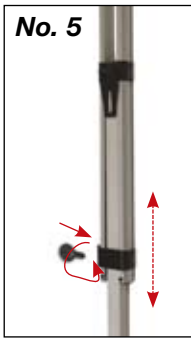
(DE) Gebrauchsanleitung	6
(EN) Instruction Manual	10
(FR) Mode d'emploi	14
(NL) Gebruiksaanwijzing	18
(IT) Istruzioni per l'uso	22
(ES) Instrucciones de uso	26
(PL) Instrukcja Obsługi	30
(RU) Руководство по эксплуатации	34

No. 1

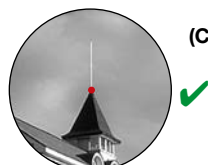
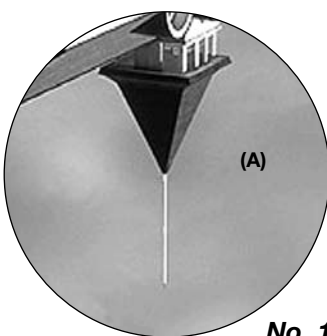


Zubehör kann je nach Modell variieren.
Accessories may vary depending on the model.
Les accessoires peuvent varier en fonction du modèle.
Accessoires kunnen variëren, afhankelijk van het model.

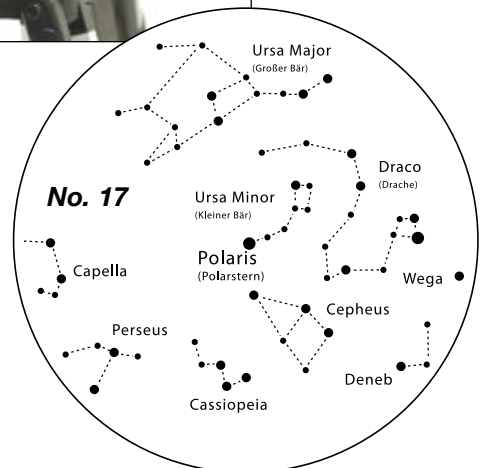
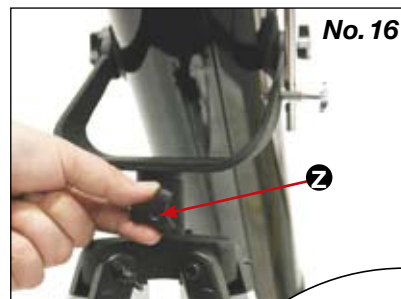
Gli accessori possono variare a seconda del modello.
Los accesorios pueden variar según el modelo.
Akcesoria różnią się w zależności od modelu.
Оснастка может изменяться в зависимости от модели.



No. 15a



No. 15b



Allgemeine Informationen

Zu dieser Anleitung

Lesen Sie bitte aufmerksam die Sicherheitshinweise in dieser Anleitung. Verwenden Sie dieses Produkt nur wie in der Anleitung beschrieben, um Schäden am Gerät oder Verletzungen zu vermeiden. Bewahren Sie die Bedienungsanleitung auf, damit Sie sich jederzeit über alle Bedienungsfunktionen neu informieren können.



VORSICHT!

Dieses Zeichen steht vor jedem Textabschnitt, der auf Gefahren hinweist, die bei unsachgemäßer Anwendung zu leichten bis schweren Verletzungen führen.



HINWEIS!

Dieses Zeichen steht vor jedem Textabschnitt, der auf Sach- oder Umweltschädigungen bei unsachgemäßer Anwendung hinweist.

Verwendungszweck

Dieses Produkt dient ausschließlich der privaten Nutzung. Es wurde entwickelt zur vergrößerten Darstellung von Naturbeobachtungen.



Allgemeine Warnhinweise



GEFAHR von Körperschäden!

Schauen Sie mit diesem Gerät niemals direkt in die Sonne oder in die Nähe der Sonne. Es besteht ERBLINDUNGSGEFAHR!



Kinder dürfen das Gerät nur unter Aufsicht benutzen. Verpackungsmaterialien (Plastiktüten, Gummibänder, etc.) von Kindern fernhalten! Es besteht ERSTICKUNGS-GEFAHR!



BRANDGEFAHR!

Setzen Sie das Gerät – speziell die Linsen – keiner direkten Sonneneinstrahlung aus! Durch die Lichtbündelung könnten Brände verursacht werden.



GEFAHR von Sachschäden!

Bauen Sie das Gerät nicht auseinander! Wenden Sie sich im Falle eines Defekts an Ihren Fachhändler. Er nimmt mit dem Service-Center Kontakt auf und kann das Gerät ggf. zwecks Reparatur einschicken.

Setzen Sie das Gerät keinen Temperaturen über 60° C aus!



SCHUTZ der Privatsphäre!

Das Gerät ist für den Privatgebrauch gedacht. Achten Sie die Privatsphäre Ihrer Mitmenschen – schauen Sie mit diesem Gerät zum Beispiel nicht in Wohnungen!

Zubehör kann je nach Modell variieren.

Alle Teile (No. 1-3)

- 1 Teleskop-Tubus
- 2 Sucherfernrohr oder LED-Sucher
- 3 Justierschrauben (nur Sucherfernrohr)
- 4 Tubusöffnung
- 5 Objektiv / Spiegel-Öffnung
- 6 Okular-Stutzen
- 7 Scharfeinstellungsrad
- 8 Befestigungsschrauben (Tubus)
- 9 Montierung
- 10 Zubehör-Ablage
- 11 Feststellschrauben (Stativ)
- 12 Befestigungsschrauben (Ablage)
- 13 Stativbeine
- 14 Befestigungsschrauben (Sucher)
- 15 Befestigungsschrauben (Stativkopf)
- 16 Stativkopf
- 17 Vertikalfeineinstellung
- 18 Okulare
- 19 Zenit-Spiegel
- 20 Umkehrlinse
- 21 Barlow-Linse
- 22 Halterungen (Ablage)

Teil I – Der Aufbau

1. Allgemeines/Standort

Diese Anleitung beschreibt den Aufbau und die Handhabung von Refraktoren (Linsenteleskope) und Reflektoren (Spiegelteleskope) mit einer azimutalen Montierung. Teile der Anleitung beinhalten daher unterschiedliche Anweisungen für die verschiedenen Teleskop-Modelle. Das Zubehör kann zwischen den Teleskopmodellen variieren (siehe 6. Zubehör).

Bevor Sie mit dem Aufbau beginnen, wählen Sie einen geeigneten Standort für Ihr Teleskop. Es wird Ihnen helfen, wenn Sie dieses Gerät an einem Ort aufbauen, an dem Sie gute Sicht auf den Himmel, einen festen Untergrund und genügend Platz haben.

Nehmen Sie zuerst alle Teile aus der Verpackung. Überprüfen Sie anhand des Schaubildes, ob alle Teile vorhanden sind.



HINWEIS!

Wichtig: Ziehen Sie alle Schrauben nur "handfest" an und vermeiden Sie so ein "Überdrehen" der Schrauben.

2. Stativbeine

Zuerst ziehen Sie das jeweils mittlere Stück der drei Stativbeine (13) auf die gewünschte Länge heraus. Danach werden die Feststellschrauben (11) in die Stativbeine eingeschraubt und ange dreht (No. 5).

3. Montierung + Stativ

Damit die Montierung (9) und das Stativ fest verbunden sind, muss die Montierung in den Stativkopf (16) eingesetzt werden. Hierzu werden die Schrauben (15) mit einer Unterlegscheibe durch das Bohrloch im Stativkopf und der Halterung an der Montierung gesteckt (No. 6). Danach wird die zweite Unterlegscheibe und die Flügelmutter auf die Schraube aufgesetzt und ange dreht. Verfahren Sie auf die gleiche Weise bei den zwei übrigen Halterungen, bis die Montierung fest mit dem Stativ verbunden ist.



HINWEIS!

Achten Sie darauf, dass die Halterungen (22) für die Zubehör-Ablage an den Stativbeinen nach innen gerichtet sind.



TIPP!

Eine kleine Wasserwaage auf der Zubehörablage kann Ihnen bei der waagerechten Aufstellung Ihres Stativs helfen.

4. Zubehörlage

Halten Sie die Zubehörlage (10) auf die Halterungen (22) an den Stativbeinen. Schrauben Sie die drei Flügelschrauben (12) von unten durch die Halterungen in die Zubehörlage fest ein (No. 7).

5. Tubus

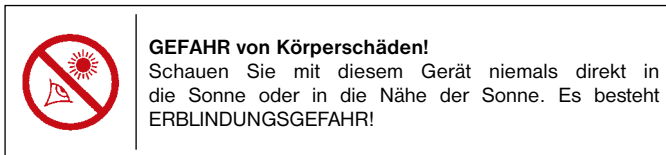
Setzen Sie den Teleskop-Tubus (1) in die Gabel der Montierung (9) ein. Anschließend drehen Sie die Befestigungsschrauben (8) beidseitig ein und ziehen sie handfest an (No. 8).

6. Vertikal-Feineinstellung

Um die Vertikal-Feineinstellung (17) zu montieren, stecken Sie zuerst die Justierstange durch die entsprechende Halterung (X) an der Montierung (No. 9a).

Danach wird die Schraube (Y) für die Justierstange abgedreht und die Justierstange am anderen Ende angesetzt. Die Schraube (Y) wird wieder eingedreht (No. 9b).

Wichtig: Ziehen Sie die Feststellschraube (X) für die Vertikalfeineinstellung nicht ganz so fest an. Andernfalls lässt sich der Tubus nicht mehr in der Höhe verstellen.



7. Montage des Sucherfernrohrs/LED-Suchers

Hinweis: Der LED-Sucher verfügt über eine Batterie, die im Auslieferungszustand mit einer Kunststoffolie gegen Entladung gesichert ist. Diese muss vor dem ersten Einschalten entfernt werden (No. 1d).

7.1. Sucher-Montage (Typ I) – Sucherfernrohr mit Schraubgewinde-Halterung

Sucher und Sucher-Halterung (No. 1a, 2) befinden sich in der Verpackung. Lösen Sie die Befestigungsschrauben für den Sucherhalter am Tubus (No. 1a, 14) und setzen Sie die Sucher-Halterung auf die hervorstehenden Schrauben am Teleskop-Tubus. Drehen Sie anschließend die zuvor entfernten Schrauben vorsichtig wieder ein. Die Sucher-Halterung ist nun befestigt.

Lösen Sie nun die Sucherjustierschrauben (No. 1a, 3) – 3 oder 6 Stück, je nach Sucher-Modell – so weit, dass Sie das Sucherfernrohr bequem in die Sucher-Halterung einschieben können.

Wichtig: Achten Sie darauf, dass das Objektiv des Suchers in Richtung der Tubusöffnung (No. 1, 4) zeigt.

Die 3 bzw. 6 Schrauben möglichst gleich weit eindrehen bis das Sucherfernrohr fest im Halter sitzt.

7.2. Sucher-Montage (Typ II) – LED Sucher mit Schraubgewinde

Zur Montage des LED-Suchers (No. 1b, 2) entfernen Sie zunächst die Befestigungsschrauben für den LED-Sucher am Teleskop-Tubus (No. 1c, 14). Setzen Sie nun den LED-Sucher auf die hervorstehenden Schrauben am Teleskop-Tubus. Drehen Sie anschließend die zuvor entfernten Schrauben vorsichtig wieder ein.

Wichtig: Achten Sie darauf, dass das Objektiv des LED-Suchers in Richtung der Tubusöffnung (No. 1, 4) zeigt.

7.3. Sucher-Montage (Typ III) – LED Sucher mit Quick-Einschub

Der LED-Sucher (No. 1b, 2) und dessen Halterung bilden eine Einheit. Schieben Sie den Fuß des LED-Suchers vollständig in die entsprechende Basis am Teleskop-Tubus (No. 10, X). Die Sucher-Halterung rastet ein.

Wichtig: Achten Sie darauf, dass das Objektiv des LED-Suchers in Richtung der Tubusöffnung (No. 1, 4) zeigt.

7.4. Sucher-Montage (Typ IV) – Sucherfernrohr mit Quick-Einschub

Sucher und Sucher-Halterung befinden sich vormontiert in der Verpackung. Schieben Sie den Fuß der Sucher-Halterung vollständig in die entsprechende Basis am Teleskop-Tubus (No. 10, X). Die Sucher-Halterung rastet ein.

Wichtig: Achten Sie darauf, dass das Objektiv des Suchers in Richtung der Tubusöffnung (No. 1, 4) zeigt.

Am Sucherhalter befinden sich zwei Befestigungsschrauben (No. 1c, 14) und eine federgelagerte Konterschraube. Die Klemmschrauben sind nun soweit gleichmäßig einzudrehen, bis ein Widerstand zu spüren ist. Das Sucherfernrohr ist nun gesichert.

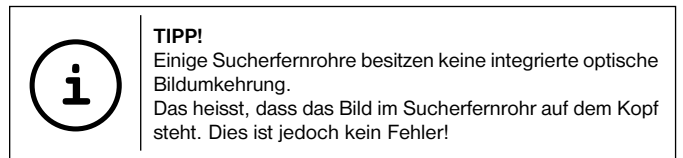
8. Ausrichtung des Suchers

8.1 Ausrichtung Typ I + IV (Sucherfernrohre)

Das Sucherfernrohr muss vor dem Einsatz justiert werden. Dafür müssen das Sucherfernrohr und der Teleskop-Tubus parallel ausgerichtet werden.

Stecken Sie das Okular mit der größten Brennweite in den Zenitspiegel (No. 12b, nur bei Linsenteleskopen) bzw. direkt in den Okularstutzen (No. 13, nur bei Spiegelteleskopen). Visieren Sie mit dem Teleskop ein markantes Objekt in ca. 300 Entfernung (z.B. Hausgiebel, Kirchturmspitze, usw.) an, bis es mittig im Sichtbereich erscheint (No. 15a, A).

Blicken Sie durch das Sucherfernrohr und richten Sie dieses durch Drehen der 3 bzw. 6 Justierschrauben ein, bis Sie das Objekt in der Mitte des Fadenkreuzes sehen. Das Bild, welches Sie zuvor durch das Okular Ihres Teleskops sehen konnten, muss nun auch im Fadenkreuz des Sucherfernrohrs (2) exakt mittig erscheinen (No. 15a, C).



8.2 Ausrichten Typ II + III (LED-Sucher)

Der LED-Sucher muss vor dem Einsatz justiert werden. Dafür müssen der LED-Sucher und der Teleskop-Tubus parallel ausgerichtet werden.

Stecken Sie das Okular mit der größten Brennweite in den Zenitspiegel (No. 12b, nur bei Linsenteleskopen) bzw. direkt in den Okularstutzen (No. 13, nur bei Spiegelteleskopen). Visieren Sie mit dem Teleskop ein markantes Objekt in ca. 300 Entfernung (z.B. Hausgiebel, Kirchturmspitze, usw.) an, bis es mittig im Sichtbereich erscheint (No. 15b, A).

Schalten Sie nun zunächst den LED-Sucher (2) am Ein/Aus-Schalter (No. 1b, Z) ein. Wählen Sie Stufe „2“ für den Betrieb bei Tag oder Stufe „1“ für Nachtbetrieb.

Blicken Sie durch den LED-Sucher und richten Sie diesen durch Drehen der horizontalen (No. 1b, X) und vertikalen (No. 1b, Y) Justierschrauben so ein, dass Sie den roten Punkt in der Mitte des Bildes sehen (No. 15b, C). LED-Sucher und Teleskop sind nun aufeinander abgestimmt.

Wichtig: Das Bild im Teleskop steht auf dem Kopf, sofern Sie keine entsprechenden Zubehörteile zur Bildumkehrung (z.B. Zenitspiegel) benutzen.

9. Schutzkappen

Um das Innere Ihres Teleskopes vor Staub und Schmutz zu bewahren, ist die Tubusöffnung durch eine Staubschutzkappe (No. 11, X) geschützt. Ebenso befindet sich eine Staubschutzkappe auf dem Okularstutzen (No. 1, 6).

Entfernen Sie zur Beobachtung die Kappen von den Öffnungen.

10. Einsetzen des Okulars

10.1. bei Linsenteleskopen (Refraktoren)

Ihrem Teleskop liegen in der Grundausstattung drei Okulare (18) und einen Zenitspiegel (19) bei.

Mit den Okularen bestimmen Sie die jeweilige Vergrößerung Ihres Teleskopes.

Bevor Sie die Okulare und den Zenitspiegel einsetzen, entfernen Sie die Staubschutzkappe aus dem Okularstutzen (6). Lockern Sie die Klemmschraube (No. 12a, X) am Okularstutzen und stecken Sie zuerst den Zenitspiegel hinein. Ziehen Sie die Klemmschraube (X) danach wieder an.

Befestigen Sie anschließend auf die gleiche Weise durch Öffnen und Schließen der Klemmschraube (No. 12b, X) das Okular 20mm im Zenitspiegel.

Achten Sie darauf, dass der Okulareinblick senkrecht nach oben zeigt. Das erleichtert den bequemen Einblick. Andernfalls lösen Sie die Klemmschraube (No. 12a, X) am Okularstutzen und drehen den Zenitspiegel in diese Position. Entfernen Sie die Staubschutzkappe von der Tubusöffnung (No. 11, X).

10.2. bei Spiegelteleskopen (Reflektoren)

Lockern Sie die Klemmschrauben am Okularstutzen (6). Nehmen Sie das mitgelieferte Okular (18) mit der größten Brennweite (20mm) und setzen Sie dieses direkt in den Okularstutzen ein. Ziehen Sie die Klemmschrauben (No. 13, X) handfest an. Entfernen Sie die Staubschutzkappe von der Tubusöffnung (No. 11, X).

TEIL II – Die Handhabung

1. Montierung

Ihr Teleskop ist mit einer einfach zu bedienenden „azimutalen Montierung“ ausgerüstet. Hiermit können Sie Ihr Fernrohr horizontal (rechts/links) und vertikal (oben/unten) bewegen.

2. Aufstellung

Ein dunkler Standort ist für viele Beobachtungen sehr wichtig, da störende Lichter (Lampen, Laternen) die Detailschärfe des Teleskop-Bildes erheblich beeinträchtigen können.

Wenn Sie von einem hellen Raum nachts ins Freie gehen, müssen sich Ihre Augen erst an die Dunkelheit gewöhnen. Nach ca. 20 Minuten können Sie dann mit der Astro-Beobachtung beginnen.

Beobachten Sie nicht aus geschlossenen Räumen. Stellen Sie Ihr Teleskop mit dem Zubehör ca. 30 Min. vor Beobachtungsbeginn an seinen Standort, um einen Temperatúrausgleich im Tubus zu gewährleisten.

Desweiteren sollten Sie darauf achten, dass das Teleskop auf einem festen Untergrund steht.

3. Vertikale und horizontale Verstellung

3.1 Vertikale Verstellung

Lösen Sie die Fixierschraube (No. 14a, X) und bewegen Sie den Tubus nach oben oder unten. Haben Sie die gewünschte Einstellung erreicht, drehen Sie die Fixierschraube wieder "handfest" an. Ihre Einstellung ist jetzt fixiert.

Geringfügige Veränderungen bewirken Sie durch ein leichtes Drehen an dem Einstellrad (No. 14b, Y). Vor neuen Einstellungen lösen Sie unbedingt die Fixierschraube (No. 14a, X).

3.2 Horizontale Verstellung (No. 16)

Um das Teleskop horizontal zu bewegen, lösen Sie die Feststellschraube (No. 16, Z) und drehen das Gerät in die gewünschte Richtung, nach rechts oder links. Haben Sie die gewünschte Einstellung erreicht, drehen Sie die Feststellschraube wieder "handfest" an.

4. Beobachtung

Richten Sie das Teleskop auf das zu betrachtende Objekt aus. Blicken Sie durch das (LED-)Sucherfernrohr und stellen Sie das Objekt durch horizontale und vertikale Verstellung des Teleskopes in die Mitte des Sichtfeldes (roter Punkt/Fadenkreuz) ein.

Wenn Sie nun durch das Okular blicken, werden Sie das Objekt vergrößert erkennen können. Gegebenenfalls können Sie nun die Einstellung der Bildschärfe am Scharfeinstellrad (7) vornehmen.

Desweiteren können Sie jetzt durch einen Okular-Wechsel eine höhere Vergrößerung einstellen.



TIPP!

Beginnen Sie jede Beobachtung mit einem Okular mit niedriger Vergrößerung (z.B. 20mm).

5. Sternensuche

Anfangs fällt Ihnen die Orientierung am Sternenhimmel sicherlich schwer, da Sterne und Sternbilder immer in Bewegung sind und je nach Jahreszeit, Datum und Uhrzeit ihre Position am Himmel verändern.

Die Ausnahme bildet der Polarstern. Er bewegt sich praktisch nicht und ist Ausgangspunkt aller Sternkarten.

Auf der Zeichnung (No. 17) sehen Sie einige bekannte Sternbilder und Sternanordnungen die das ganze Jahr über sichtbar sind. Die Anordnung der Gestirne ist allerdings abhängig von Datum und Uhrzeit.

6. Zubehör

Ihrem Teleskop liegen in der Grundausstattung mehrere Zubehörteile (No. 2) bei. Je nach Modell können dies folgende Teile sein:

6.1. Okulare:

Durch Auswechseln der Okulare bestimmen Sie die jeweilige Vergrößerung Ihres Teleskopes.

Formel zur Berechnung der Vergrößerung:

Brennweite (Teleskop) ÷ Brennweite (Okular) = Vergrößerung

Beispiele:

700 mm	÷	20 mm	=	35 x
700 mm	÷	12,5 mm	=	56 x
700 mm	÷	4 mm	=	175 x



TIPP!

Okulare sind dem Auge zugewandte Linsensysteme. Mit dem Okular wird das im Brennpunkt des Objektivs entstehende Bild aufgenommen, d.h. sichtbar gemacht und nochmals vergrößert. Man benötigt Okulare mit verschiedenen Brennweiten, um verschiedene Vergrößerungen zu erreichen.

Beginnen Sie jede Beobachtung mit einem Okular mit niedriger Vergrößerung (= höhere Brennweite, z.B. 20mm).

6.2. Zenitspiegel (nur Refraktor):

Der Zenitspiegel (19) bewirkt eine Bildumkehrung (seitenverkehrt) und wird deshalb nur zur Himmelsbeobachtung eingesetzt.

6.3. Umkehrlinse:

Um ein seitenrichtiges, aufrechtes Bild zu sehen, kann eine Umkehrlinse (20) verwendet werden.

Lösen Sie die Klemmschraube (No. 22, X) und entfernen Sie alle Zubehörteile aus dem Okularstutzen (6). Setzen Sie nun die Umkehrlinse (20) gerade in den Okularstutzen ein, und ziehen Sie die Klemmschraube wieder "handfest" an. Dann das Okular (z.B. f=20 mm) in die Öffnung der Umkehrlinse einsetzen und die Klemmschraube (No. 22, Y) anziehen.

6.4. Barlow Linse:

Mit einer Barlow-Linse (21) erreichen Sie eine zusätzliche Steigerung der Vergrößerung, z.B. um das 3fache.

6.4.1 Montage und Handhabung bei Linsenteleskopen

Wenn Sie ein Linsenteleskop verwenden, sollte die Barlow-Linse ausschließlich in den Zenitspiegel (No. 12a, 19) eingesetzt werden. Entfernen Sie das Okular aus dem Zenitspiegel und ersetzen Sie es durch die Barlow-Linse. Anschließend setzen Sie zunächst das Okular mit der größten Brennweite ein und ziehen Sie die Klemmschraube (No. 21, Z) zur Fixierung handfest an.


6.4.2 Montage und Handhabung bei Spiegelteleskopen

Wenn Sie ein Spiegelteleskop verwenden, lösen Sie bitte die Klemmschraube (No. 21, X) am Okularstutzen und entfernen das Okular aus dem Okularstutzen. Setzen Sie dann die Barlow-Linse (21) gerade in den Okularstutzen ein und ziehen Sie die Klemmschraube wieder handfest an.

Anschließend setzen Sie zunächst das Okular mit der größten Brennweite in die Barlow-Linse ein und fixieren Sie es mit der Klemmschraube (No. 21, Z).

7. Abbau

Nach einer hoffentlich interessanten und erfolgreichen Beobachtung empfiehlt es sich, das gesamte Teleskop in einem trockenen und gut gelüfteten Raum zu lagern. Bei einigen Teleskopmodellen können Sie die Montierung und das Stativ durch einfaches Auseinanderschrauben trennen. Hierbei bleiben Ihre Einstellungen an der Montierung erhalten. Vergessen Sie nicht, die Staubschutzkappen auf die Tubus-Öffnung und auf den Okular-Stutzen zu stecken. Auch sollten Sie alle Okulare und optischen Zubehörteile in ihre entsprechenden Behälter verstauen.



TIPP!
Für die astronomische Beobachtung eignet sich die Umkehrlinse nicht. Arbeiten Sie hier nur mit dem Zenit-Spiegel und einem Okular. Für Erd- und Naturbeobachtungen können Sie die Umkehrlinse mit einem Okular verwenden.



HINWEISE zur Reinigung

Reinigen Sie die Linsen (Okulare und/oder Objektive) nur mit einem weichen und fusselfreien Tuch (z. B. Microfaser). Das Tuch nicht zu stark aufdrücken, um ein Verkratzen der Linsen zu vermeiden.

Zur Entfernung stärkerer Schmutzreste befeuchten Sie das Putztuch mit einer Brillen-Reinigungsfüssigkeit und wischen damit die Linsen mit wenig Druck ab.

Schützen Sie das Gerät vor Staub und Feuchtigkeit! Lassen Sie es nach der Benutzung – speziell bei hoher Luftfeuchtigkeit – bei Zimmertemperatur einige Zeit akklimatisieren, so dass die Restfeuchtigkeit abgebaut werden kann. Setzen Sie die Staubschutzkappen auf und bewahren Sie es in der mitgelieferten Tasche auf.

TEIL III – Anhang

1. Mögliche Beobachtungsobjekte

Nachfolgend haben wir für Sie einige sehr interessante Himmelsobjekte ausgesucht und erklärt. Auf den zugehörigen Abbildungen am Ende der Anleitung können Sie sehen, wie Sie die Objekte durch Ihr Teleskop mit den mitgelieferten Okularen bei guten Sichtverhältnissen sehen werden:

Mond (No. 23)

Der Mond ist der einzige natürliche Satellit der Erde
 Durchmesser: 3.476 km
 Entfernung: 384.400 km von der Erde entfernt

Der Mond ist nach der Sonne das zweithellste Objekt am Himmel. Da der Mond einmal im Monat um die Erde kreist, verändert sich ständig der Winkel zwischen der Erde, dem Mond und der Sonne; man sieht das an den Zyklen der Mondphasen. Die Zeit zwischen zwei aufeinander folgenden Neumondphasen beträgt etwa 29,5 Tage (709 Stunden).

Sternbild ORION / M42 (No. 24)

Rektaszension: 05^h 35^m (Stunden : Minuten)
 Deklination: -05° 25' (Grad : Minuten)
 Entfernung: 1.344 Lichtjahre von der Erde entfernt

Mit einer Entfernung von etwa 1.344 Lichtjahren ist der Orion-Nebel (M42) der hellste diffuse Nebel am Himmel - mit dem bloßen Auge sichtbar, und ein lohnendes Objekt für Teleskope in allen Größen, vom kleinsten Feldstecher bis zu den größten erdgebundenen Observatorien und dem Hubble Space Telescope.

Es handelt sich um den Hauptteil einer weit größeren Wolke aus Wasserstoffgas und Staub, die sich mit über 10 Grad gut über die Hälfte des Sternbildes des Orions erstreckt. Die Ausdehnung dieser gewaltigen Wolke beträgt mehrere hundert Lichtjahre.

Sternbild LEIER / M57 (No. 25)

Rektaszension: 18^h 53^m (Stunden : Minuten)
 Deklination: +33° 02' (Grad : Minuten)
 Entfernung: 2.412 Lichtjahre von der Erde entfernt

Der berühmte Ringnebel M57 im Sternbild Leier wird oft als der Prototyp eines planetarischen Nebels angesehen; er gehört zu den Prachtstücken des Sommerhimmels der Nordhalbkugel. Neuere Untersuchungen haben gezeigt, dass es sich aller Wahrscheinlichkeit nach um einen Ring (Torus) aus hell leuchtender Materie handelt, die den Zentralstern umgibt (nur mit größeren Teleskopen sichtbar), und nicht um eine kugel- oder ellipsoidförmige Gasstruktur. Würde man den Ringnebel von der Seitenebene betrachten, würde er dem Dumbbell Nebel M27 ähneln. Wir blicken bei diesem Objekt genau auf den Pol des Nebels.

Sternbild FÜCHSLEIN / M27 (No. 26)


Rektaszension: 19^h 59^m (Stunden : Minuten)
 Deklination: +22° 43' (Grad : Minuten)
 Entfernung: 1.360 Lichtjahre von der Erde entfernt

Der Dumbbellnebel M27 oder Hantel-Nebel im Fuchlein war der erste planetarische Nebel, der überhaupt entdeckt wurde. Am 12. Juli 1764 entdeckte Charles Messier diese neue und faszinierende Klasse von Objekten. Wir sehen dieses Objekt fast genau von seiner Äquatorialebene. Würde man den Dumbbellnebel von einem der Pole sehen, würde er wahrscheinlich die Form eines Ringes aufweisen und dem Anblick ähneln, den wir von dem Ringnebel M57 kennen.

Dieses Objekt kann man bereits bei halbwegs guten Wetterbedingungen bei kleinen Vergrößerungen gut sehen.

2. Fehlerbeseitigung:

Fehler:	Hilfe:
Kein Bild	Staubschutzkappe von der Objektivöffnung entfernen.
Unschärfes Bild	Scharfeinstellung am Fokusrad vornehmen
Keine Scharfeinstellung möglich	Temperaturausgleich abwarten (ca. 30 Min.)
Schlechtes Bild	Beobachten Sie nie durch eine Glasscheibe
Beobachtungsobjekt im Sucher, aber nicht im Teleskop sichtbar	Sucher justieren (siehe II-4)
Trotz Zenitspiegel "schiefes" Bild	Der Okularstutzen im Zenitspiegel muss senkrecht ausgerichtet werden



ENTSORGUNG
 Entsorgen Sie die Verpackungsmaterialien sortenrein. Informationen zur ordnungsgemäßen Entsorgung erhalten Sie beim kommunalen Entsorgungsdienstleister oder Umweltamt.

 Beachten Sie bitte bei der Entsorgung des Geräts die aktuellen gesetzlichen Bestimmungen. Informationen zur fachgerechten Entsorgung erhalten Sie bei den kommunalen Entsorgungsdienstleistern oder dem Umweltamt.

General Information

About this Instruction Manual

Please read the safety instructions in this manual carefully. To avoid damage to the unit and the risk of injury, only use this product as described in the manual.

Keep the instruction manual handy so that you can easily look up information on all the functions.



CAREFUL!

You will find this symbol before every section of text that deals with the risk of minor to severe injuries resulting from improper use.



NOTE!

You will find this symbol in front of every section of text which deals with the risk of damage to property or the environment.

Intended Use

This product is intended only for private use. It was developed for the magnified display of things in nature.



General Warning



Risk of bodily injury!

Never use this device to look directly at the sun or in the direct proximity of the sun. This will result in a risk of blindness.



Children should only use the device under adult supervision. Keep packaging material, like plastic bags and rubber bands, out of the reach of children, as they pose a choking hazard.



FIRE RISK!

Do not place the device, particularly the lenses, in direct sunlight. The concentration of light could cause a fire.



Risk of property damage!

Do not disassemble the device. In the event of a defect, please contact your dealer. The dealer will contact the Service Centre and can send the device in to be repaired, if necessary.

Do not expose the device to temperatures above 60°C.



Privacy PROTECTION!

This device is intended only for private use. Please heed the privacy of other people. Do not use it to look into apartments, for example.

Accessories may vary depending on the model.

All parts (No. 1-3)

- 1 Telescope tube
- 2 Finder scope or LED finder scope
- 3 Adjusting screws (finder scopes only)
- 4 Barrel opening
- 5 Objective
- 6 Eyepiece connection
- 7 Focus wheel
- 8 Screws (main tube)
- 9 Mount
- 10 Accessories tray
- 11 Adjusting screws (tripod)
- 12 Fastening screws (tray)
- 13 Tripod legs
- 14 Fastening screws (finder scope)
- 15 Screws (tripod head)
- 16 Tripod head
- 17 Vertical fine adjustment
- 18 Eyepieces
- 19 Diagonal mirror
- 20 Erecting lens
- 21 Barlow lens
- 22 Mountings (accessory tray)

Part I – Construction

1. General/Location

These instructions detail the assembly and use of refracting and reflecting telescopes with alt-azimuthal mountings.

Parts of these instructions contain differing instructions for the differing telescope models.

Before you begin construction, choose a suitable location for your telescope. It is best to build this appliance in a place where you have a clear view of the skies, a stable footing and sufficient space around you.

Before beginning construction, remove all the parts from the packaging, and, using the diagram, check to make sure no parts are missing.



NOTE!

Important: Only secure screws finger tight. Do not over-tighten screws.

2. Tripod legs

First pull the centre of the three legs (13) out to the desired length. Then screw the fastening screws (11) into the legs and tighten them (No. 5).

3. Mounting and tripod

Securely fasten the mount (9) and tripod together. Insert the mount into the tripod head (16), and push the screws (15) with washers through the drilled holes in the tripod head and the mount fasteners (No. 6). Add a second washer and a butterfly nut to each screw, and tighten the nuts to permanently affix the mount to the tripod.



NOTE!

Make sure the fastening devices (22) for the accessories tray on the tripod legs face inward.



HINT:

Place a small spirit level on the accessories tray to help you level your telescope during set up.

4. Accessories tray

Hold the accessories tray (10) against the fastening devices (22) on the tripod legs. Screw the three butterfly screws (12) from below through the fastening devices in the tray (No. 7).

5. Tube

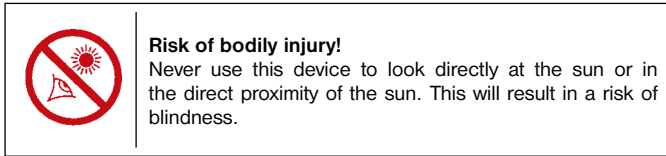
Hold the telescope's main tube (1) as shown, in the middle of the alt-azimuth mount (9), and screw the screws (8) into the tube from both sides (No. 8).

6. Vertical fine adjustment

To mount the vertical fine adjustment (17), first push the adjustment rod through holding device (X) on the mount (No. 9a).

Then undo the screw (Y) for the adjustment rod, and insert it on the other end of the rod. Then tighten it in place (No. 9b).

Important: Do not overtighten the vertical fine adjustment fastening screw. If you do, the main tube will not be vertically adjustable.



7. Assembling the finder scope/LED finder scope

Note: The LED finder scope's battery is safeguarded against discharge with plastic foil when shipped. The foil must be removed before first use (No.1d).

7.1. Finder scope installation (type I):

Finder scope with threaded mounting

The finder scope and finder scope mount (No. 1a, 2) are included in the packaging.

Remove the finder scope mount fastening screws on the main tube (No. 1a, 14), and set the mount onto the projecting screws on the telescope's main tube. Carefully reinsert and tighten the screws previously removed to securely fasten the finder scope mount in place.

Now, undo the finder scope adjusting screws (No. 1a, 3) – 3 or 6 of them depending on finder scope model – until the finder scope can easily be slid into its mount.

Important: Make sure the finder scope lens points toward the main tube end (No. 1, 4).

Retighten the screws equally to securely fasten the finder scope in place.

7.2. Finder scope assembly (type II):

LED finder scope with screw threading

To assemble the LED finder scope (No. 1b, 2), remove the LED finder scope fastening screws on the telescope's main tube (No. 1c, 14). Set the LED finder scope onto the projecting screws on the telescope's main tube. Then carefully reinsert and tighten the screws previously removed to securely fasten the LED finder scope in place.

Important: Make sure the LED finder scope lens points towards the main tube end (No. 1, 4).

7.3. Finder scope assembly (type III):

LED finder scope with Quick Insert

The LED finder scope (No. 1b, 2) and mount constitute a single unit. Slide the foot of the LED finder scope completely into the appropriate base on the telescope's main tube (No. 10, X). The finder scope mount will snap in place.

Important: Make sure the LED finder scope lens points towards the main tube end (No. 1, 4).

7.4. Finder scope assembly (type IV):

Finder scope with Quick Insert

The finder scope and its mount are preassembled and included in the packaging.

Slide the finder scope mount foot entirely into the appropriate base on the telescope's main tube (No. 10, X). The finder scope mount will snap in place.

Important: Make sure the LED finder scope lens points towards the main tube end (No. 1, 4).

There are two clamping screws (No. 1c, 14) and a spring-loaded counter screw on the finder scope mount. Evenly tighten the clamping screws until resistance is felt to securely fasten the finder scope in place.

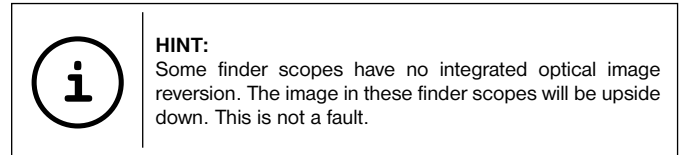
8. Aligning the finder scope

8.1 Aligning types I and IV (finder scopes)

The finder scope must be adjusted before use; the finder scope and the telescope's main tube must be aligned parallel to one another.

Insert the eyepiece with the greatest focal length into the zenith mirror (12b, refracting telescopes only) or directly into the eyepiece supports (No. 13, reflecting telescopes only). Point the telescope at a significant object approximately 300 metres away (e.g. a house gable, church tower top or building facade) and adjust until the object appears in the centre of the field of vision (No. 15a, A).

Look through the finder scope and align it by turning the 3 or 6 adjustment screws until the object is visible in the middle of the crosshairs. The image you previously saw through your telescope lens must be visible exactly in the centre of the finder scope (2) crosshairs in order to align properly (No. 15a, C).



8.2 Aligning types II and III (LED finder scopes)

The LED finder scope must be adjusted before use; the LED finder scope and the telescope tube must be aligned parallel to one another.

Insert the eyepiece with the greatest focal length into the zenith mirror (No. 12b, refracting telescopes only) or directly into the eyepiece supports (No. 13, reflecting telescopes only). Point the telescope at a significant object approximately 300 metres away (e.g. a house gable, church tower top or building facade) and adjust until the object appears in the centre of the field of vision (No. 15b, A).

Then turn the LED finder scope (2) on using the On/Off switch (No. 1b, Z). Select setting 2 for daytime or setting 1 for nighttime.

Look through the LED finder scope and align it by turning the horizontal (No. 1b, X) and vertical (No. 1b, Y) adjustment screws until you see the red dot in the centre of the image (No. 15b, C). The finder scope and telescope are now aligned.

9. Protection caps

In order to protect the inside of your telescope from dust and dirt, the tube opening is protected by a dust-protection cap (No. 11, X).

To use the telescope, remove the cap from the opening.

10. Inserting the eyepiece

10.1. On refracting telescopes

Two eyepieces (18) and a star diagonal prism (19) are supplied with this telescope.

The eyepieces allow you to decide which magnification you want your telescope to have.

Before you insert the eyepiece and the star diagonal prism, you must remove the dust-protection cap from the eyepiece connection tube (6). Loosen the screw (No. 12a, X) on the eyepiece connection tube and insert the star diagonal prism. Retighten the screw (X) on the eyepiece connection tube.

Release the clamping screw (No. 12b, X) to fasten the 20 mm eyepiece into the zenith mirror in the same way, and then retighten the clamping screw to secure the eyepiece in place.

Make sure that the eyepiece is pointing vertically upward. If it is not, loosen the screw (No. 12a, X) on the eyepiece connection tube and rotate the star diagonal prism into the vertical position. Remove the dust cap from the main tube end.

10.2. On reflecting telescopes

Loosen the clamping screws on the eyepiece supports (6). Insert the 20 mm eyepiece (18) directly into the eyepiece supports. Hand tighten the clamping screws (No. 13, X). Remove the dust cap from the main tube end.

Part II – Handling

1. Mount

Your telescope is equipped with an azimuth mount that makes it easy to adjust your telescope horizontally and vertically.

2. Setup

A dark place is essential for observations because light of all kinds (e.g. street lamps) disturb the visible details of the sky. If you leave a bright room at night, your eyes need approximately 20 minutes to reach full night adaptation, after which you can begin your observations.

Don't observe from enclosed areas, and put your telescope in location, with the accessories, at least 30 minutes before beginning observation, in order to guarantee a temperature balance.

You should also make sure that the telescope is placed on stable and even ground.

3. Vertical and horizontal adjustment

3.1. Vertical adjustment

Loosen the fastening screw (No. 14a, X) and move the tube up or down. Once you find the right setting, hand tighten the screw to secure the adjustment.

Minor changes can be carried out by slight turns of the adjustment wheel (No. 14b, Y). Before readjusting, loosen the fastening screw (No. 14a, X).

3.2. Horizontal adjustment

To move the telescope horizontally, loosen the fastening screw (No. 16, Z) and turn the device in the desired direction.

Once you've reached the desired position, hand tighten the fastening screw.

4. Observation

Aim the telescope at the object to be observed. Look through the finder scope or LED finder scope and centre the object in the middle of the viewing field (crosshairs or red dot) by horizontally and vertically adjusting the telescope.

Now look through the lens and you will see the magnified object.

Turn the focusing wheel to sharpen the focus if necessary.

You can also change the lens to achieve greater magnification.



HINT:
Start each observation with a low-powered lens (20 mm).

5. Finding stars

You may initially have problems orienting yourself in the sky, as stars and constellations are in constant movement and change their position depending on the season, date and time.

The North Star is the sole exception. It is a fixed star and the starting point of all stellar maps.

You can see some well-known stars and constellations on the map (No. 17) that are visible throughout the year. The arrangement of the stars is dependent on the date and time, however.

6. Accessories

Your telescope is supplied with a number of accessories (No. 2). Depending on your telescope's model, these accessories may include the following:

6.1. Eyepieces

Change eyepieces to change your telescope's magnification.

Formula for calculating magnification:

Focal length (Telescope) ÷ Focal length (Eyepiece) = Magnification

Examples:

700 mm	÷	20 mm	=	35 x
700 mm	÷	12.5 mm	=	56 x
700 mm	÷	4 mm	=	175 x

6.2. Zenith mirror (refraction telescope only)

The zenith mirror (19) reverses the image you see and is therefore used only for celestial observation.

6.3. Erecting lens

To see a vertical image the right way up, an erecting lens (20) may be used.

Loosen the clamping screws (No. 22, X) and remove all accessories from the eyepiece supports (6). Insert the erecting lens (20) into the eyepiece supports, and hand tighten the clamping screws. Then insert the eyepiece into the erecting lens opening, and tighten the clamping screws (No. 22, Y).

6.4. Barlow lens

A Barlow lens (21) increases magnification.

6.4.1 Assembling and using refracting telescopes

If you use a refracting telescope, the Barlow lens should only be inserted into the zenith mirror (No. 12a, X). Remove the eyepiece from the zenith mirror and replace it with the Barlow lens. Then insert the eyepiece with the greatest focal length and hand tighten the clamping screw to affix it in place (No. 21, Z).

6.4.2 Assembling and using reflecting telescopes

If you use a reflecting telescope, undo the clamping screws on the eyepiece supports (No. 21, X), and remove the eyepiece from those supports. Then insert the Barlow lens straight in the supports and hand tighten the clamping screws. Finally, insert the eyepiece with the greatest focal length into the Barlow lens, and then fasten it in place with the clamping screws (No. 21, Z).

7. Dismantling

After an interesting and successful observation, it is recommended that you store the entire telescope in a dry, well-aired area. On some telescopes, the tripod and mount can easily be separated. The adjustments to the mount will remain intact.

Don't forget to put the dust-protection caps onto the tube opening and onto the eyepiece connection before storing. Also, you should stow all the eyepieces and optical accessories in their corresponding receptacles.



HINT:
The erecting lens is not recommended for astronomical observations. Only use the diagonal mirror for astronomical observations. Use the erecting lens to observe landscapes.



Notes on cleaning

Clean the eyepieces and lenses only with a soft, lint-free cloth, like a micro-fibre cloth. Do not apply excess pressure to the cloth to avoid scratching the lenses.

To remove more stubborn dirt, moisten the cleaning cloth with an eyeglass-cleaning solution, and wipe the lenses gently.

Protect the device from dust and moisture. After use, particularly in high humidity, let the device acclimatize for a short period of time, so that the residual moisture can dissipate before storing. Remove the dust cover and store it in the included bag during use.

Part III – Appendix

1. Possible observation targets

The following section details several interesting and easy-to-find celestial objects you may want to observe through your telescope. The pictures at the end of the manual show what the objects will look like through your telescope's eyepiece.

The moon (No. 31)

The moon is Earth's only natural satellite.

Diameter: 3,476 km
 Distance: 384,400 km from Earth (average)

The moon has been known to humans since prehistoric times. It is the second brightest object in the sky, after the sun. Because the moon circles the Earth once per month, the angle between the Earth, the moon and the sun is constantly changing; one sees this change in the phases of the moon. The time between two consecutive new moon phases is about 29.5 days (709 hours).

Constellation Orion: The Orion Nebula (M 42) (No. 32)

Right Ascension: 05^h 35^m (hours : minutes)
 Declination: -05° 22' (Degrees : minutes)
 Distance: 1,344 light years from Earth

Though it is more than 1,344 light years from Earth, the Orion Nebula (M 42) is the brightest diffuse nebula in the sky. It is visible even with the naked eye and a worthwhile object for telescopes of all types and sizes. The nebula consists of a gigantic cloud of hydrogen gas with a diameter of hundreds of light years.

Constellation Lyra: The Ring Nebula (M 57) (No. 33)

Right Ascension: 18^h 53^m (hours : minutes)
 Declination: +33° 02' (Degrees : minutes)
 Distance: 2,412 light years from Earth

The famous Ring Nebula (M57) in the Lyra constellation is often viewed as the prototype of a planetary nebula. It is one of the magnificent features of the Northern Hemisphere's summer sky. Recent studies have show that it is probably comprised of a ring (torus) of brightly shining material that surrounds the central star (only visible with larger telescopes), and not a gas structure in the form of a sphere or an ellipse. If you were to look at the Ring Nebula from the side, it would look like the Dumbbell Nebula (M 27). When viewed from Earth, we are looking directly at the pole of the nebula.

Constellation Vulpecula (Little Fox):


The Dumbbell Nebula (M 27) (No. 34)

Right Ascension: 19^h 59^m (hours : minutes)
 Declination: +22° 43' (Degrees : minutes)
 Distance: 1,360 light years from Earth

The Dumbbell Nebula (M 27) was the first planetary nebula ever discovered. On 12 July 1764, Charles Messier discovered this new and fascinating class of objects. We see this object almost directly from its equatorial plane. If we could see the Dumbbell Nebula from one of its poles, we would probably see the shape of a ring, something very similar to what we know as the Ring Nebula (M 57). In reasonably good weather, we can see this object well, even with low magnification.

2. Troubleshooting

Problem:	Solution:
No picture	Remove dust protection cap and sunbathe-shield from the objective opening.
Blurred picture	Adjust focus using focus ring.
No focus possible	Wait for temperature to balance out.
Bad picture quality	Never observe through a glass surface.
Viewing object visible in the finder, but not through the telescope	Adjust finder (See Part II-4),
Despite using star diagonal prism, the picture is crooked	The star diagonal prism should be vertical in the eyepiece connection.



DISPOSAL
 Dispose of the packaging materials properly, according to their type , such as paper or cardboard. Contact your local waste-disposal service or environmental authority for information on the proper disposal.

Please take the current legal regulations into account when disposing of your device. You can get more information on the proper disposal from your local waste-disposal service or environmental authority.

Informations générales

A propos de ce manuel

Veillez lire attentivement les consignes de sécurité présentées dans ce manuel. N'utilisez ce produit comme décrit dans ce manuel, afin d'éviter tout risque de blessure ou de dommage sur l'appareil.

Conservez le manuel d'utilisation afin de pouvoir revoir à tout moment les informations concernant certaines fonctionnalités.



ATTENTION !

Ce symbole précède un passage destiné à mettre l'utilisateur en garde face à un danger susceptible de résulter d'un usage inapproprié et pouvant entraîner des blessures légères ou graves.



REMARQUE !

Ce symbole précède un passage destiné à mettre l'utilisateur en garde face à un danger susceptible de résulter d'un usage inapproprié et pouvant entraîner des dommages matériels ou de l'environnement.

Utilisation conforme / destination du produit

Ce produit est exclusivement destiné pour un usage privé.

Il a été conçu pour l'agrandissement d'images dans le cadre d'expériences d'observation de la nature.



Consignes générales de sécurité



RISQUE de dommages corporels !

Ne jamais regarder directement le soleil à travers cet appareil en le pointant directement en sa direction. L'observateur court un RISQUE DE CECITE !



Les enfants ne doivent utiliser cet appareil que sous surveillance. Maintenez les enfants éloignés des matériaux d'emballage (sacs plastiques, bandes en caoutchouc, etc.) ! RISQUE D'ETOUFFEMENT !



RISQUE D'INCENDIE !

Ne jamais orienter l'appareil – en particuliers les lentilles – de manière à capter directement les rayons du soleil ! La focalisation de la lumière peut déclencher des incendies.



RISQUE de dommages matériels !

Ne pas démonter l'appareil ! En cas de défaut, veuillez vous adresser à votre revendeur spécialisé. Celui-ci prendra contact avec le service client pour, éventuellement, envoyer l'appareil en réparation.

Ne jamais exposer l'appareil à des températures de plus de 60° C !



PROTECTION de la sphère privée !

Cet appareil est conçu uniquement pour un usage privé. Respectez la sphère privée de vos concitoyens et n'utilisez pas cet appareil pour, par exemple, observer ce qui se passe dans un appartement !

Les accessoires peuvent varier en fonction du modèle.

Toutes les pièces (No. 1-3)

- 1 Tube du télescope
- 2 Chercheur ou chercheur LED
- 3 Vis d'approche (uniquement pour le chercheur)
- 4 Ouverture du tube
- 5 Objectif
- 6 Rallonge pour oculaire
- 7 Vis d'ajustement micrométrique
- 8 Vis (tube)
- 9 Montage
- 10 Dépôt pour accessoires
- 11 Vis de blocage (pied)
- 12 Vis (tablette à accessoires)
- 13 Branches du pied
- 14 Vis de serrage (chercheur)
- 15 Vis (tête du trépied)
- 16 Tête du trépied
- 17 Mise au point verticale
- 18 Oculaires
- 19 Miroir zénith
- 20 Lentille à redressement
- 21 La lentille de Barlow
- 22 Supports (tablette à accessoires)

Partie I –La construction

1. Généralités/Emplacement

Ce mode d'emploi décrit le montage ainsi que le maniement de réfracteurs (télescopes à lentille) et de réflecteurs (télescopes à miroir) dotés de montures Alt-Azimutales.

C'est la raison pour laquelle certaines parties de ce mode d'emploi contiennent des instructions distinctes pour les différents modèles de télescopes.

Avant de débiter le montage choisissez un emplacement approprié pour votre télescope.

Pour vous aider: montez cet appareil à un endroit où vous avez une bonne vue sur le ciel, des fondations solides et suffisamment de place autour de vous.

Commencez par enlever toutes les pièces de l'emballage. Vérifiez, à l'aide de l'illustration, si toutes les pièces sont présentes.



REMARQUE !

Important: Pour toutes les vis ne les serrez qu'à la main afin d'éviter de foirer un filet.

2. Jambes du trépied

Commencez par sortir les parties intermédiaires des trois jambes (13) jusqu'à ce que la longueur désirée soit atteinte. Puis vissez fortement les vis de blocage (11) dans les jambes du trépied (No. 5).

3. Monture + trépied

Afin que la monture (9) et le trépied soient solidaires, fixez la monture sur la tête du trépied (16).

Pour cela, utilisez les vis (15) avec des rondelles d'écrou en les passant par les trous dans la tête du trépied et dans le support de la monture (No. 6). Puis utilisez d'autres rondelles d'écrou et les écrous à ailettes pour fixer les vis. Procédez de la même façon pour les deux autres trous afin que la monture soit solidement fixée au trépied.



REMARQUE !

Veillez à ce que les supports (22) pour la tablette à accessoires sur les jambes du trépied soient orientés vers l'intérieur.

**INDICATION:**

Un petit niveau sur le dépôt pour accessoires peut vous aider lors de l'arrangement horizontal de votre pied.

4. Assemblage de la tablette

Placez, en la tenant bien, la tablette à accessoires (10) à la hauteur des supports (22) sur les jambes du trépied. Introduisez les trois vis à ailettes (12) par le bas à travers les supports dans la tablette à accessoires et serrez bien No. 7).

5. Tube

Tenez à présent le tube du télescope (1) - comme indiqué sur le graphique - au milieu de la monture azimutale (9) et serrez les vis (8) des deux côtés dans le tube (No. 8).

6. Mise au point verticale

Afin de monter la mise au point verticale (17), commencez par passer la barre de réglage à travers le support (X) correspondant de la monture (No. 9a).

Puis dévissez la vis (Y) pour la barre de réglage et fixez-la à l'autre bout. Serrez à nouveau la vis (No. 9b, Y).

Attention: Ne serrez pas trop fort la vis de blocage (X) pour la mise au point verticale. Car dans ce cas, il n'est plus possible changer la hauteur du tube

**RISQUE de dommages corporels !**

Ne jamais regarder directement le soleil à travers cet appareil en le pointant directement en sa direction. L'observateur court un RISQUE DE CECITE !

7. Assemblage du chercheur/ chercheur LED

Remarque : la pile livrée avec le chercheur LED est entourée d'un film en plastique afin d'éviter son déchargement. Veuillez ôter ce film avant la première utilisation (graphique 1d).

7.1. Assemblage du chercheur (type I) - chercheur avec support à vis

Le chercheur ainsi que son support (graphique 1a, 2) se trouvent dans le carton d'emballage.

Desserrez les vis de serrage du porte-chercheur se trouvant sur le tube du télescope (graphique 1a, 14) et placez le support du chercheur sur ces vis. Resserrez ensuite avec précaution les vis. Le porte-chercheur est à présent monté.

Desserrez à présent les vis d'ajustement du chercheur (graphique 1a, 3) - de 3 à 6 vis, selon le modèle que vous possédez - jusqu'à ce que vous puissiez aisément introduire le chercheur dans le porte-chercheur.

Attention: Veillez à ce que l'objectif du chercheur soit dirigé en direction de l'ouverture du tube (graphique 1, 4).

Resserrez les 3 ou 6 vis aussi loin les unes que les autres jusqu'à ce que le chercheur soit bien attaché au support.

7.2. Assemblage du support (type II) - chercheur LED avec filetage

Afin d'assembler le chercheur LED (graphique 1b, 2), commencez par ôter sur le tube du télescope (graphique 1c, 14) les vis de serrage destinées au chercheur LED. Posez à présent le chercheur LED sur les vis dépassant du tube du télescope. Resserrez ensuite avec précaution les vis.

Attention : veillez à ce que l'objectif du chercheur soit dirigé en direction de l'ouverture du tube (graphique 1, 4).

7.3. Assemblage du chercheur (type III) - chercheur LED à insertion „quick“

Le chercheur LED (graphique 1B, 2) et son support ne forment qu'un tout. Insérez complètement le pied du chercheur LED dans le socle prévu à cet effet dans le tube du télescope (graphique 10, X), jusqu'à enclenchement du support du chercheur.

Attention: Veillez à ce que l'objectif du chercheur soit dirigé en direction de l'ouverture du tube (graphique 1, 4).

7.4. Assemblage du chercheur (type IV) - chercheur à insertion „quick“

Le chercheur ainsi que son support se trouvent déjà montés dans le carton d'emballage.

Insérez complètement le pied du support du chercheur dans le socle prévu à cet effet dans le tube du télescope (graphique 10, X), jusqu'à enclenchement du support du chercheur.

Attention : veillez à ce que l'objectif du chercheur soit dirigé en direction de l'ouverture du tube (graphique 1, 4).

Le porte-chercheur comprend deux vis de serrage (graphique 1c, 14) ainsi qu'une contre-vis à ressort. Resserrez les vis jusqu'à ce que vous sentiez une résistance, pas plus loin. Le chercheur est à présent fixé.

8. Mise au point du chercheur**8.1. Mise au point des types I et IV (chercheurs)**

Avant utilisation, il faut mettre le chercheur au point. C'est-à-dire que le chercheur et le tube du télescope doivent être orientés parallèlement.

Insérez l'oculaire possédant la distance focale la plus grande dans le renvoi coudé (graphique 12b, uniquement pour les télescopes à lentille) ou bien directement dans le porte-oculaire (graphique 13, uniquement pour les télescopes à miroir). Visez un objet bien repérable à une distance de 300m environ à travers votre télescope (p.ex. le fronton d'une maison, le clocher d'une église, etc.) jusqu'à ce qu'il apparaisse au milieu de votre champ de vision (graphique 15a, A).

Regardez à travers le chercheur et mettez-le au point en tournant les 3 ou 6 vis d'approche jusqu'à ce que l'objet apparaisse au milieu du réticule. L'image que vous avez pu voir par l'oculaire de votre télescope doit à présent aussi apparaître exactement au milieu du réticule du chercheur (2) (graphique 15a, C).

**INDICATION:**

Certains chercheurs ne possèdent pas de renversement de l'image optique intégré. Ce qui signifie que l'image que vous voyez à travers le chercheur est à l'envers. Cela n'est cependant pas un défaut de fabrication !

8.2. Mise au point des types II et III (chercheurs LED)

Il faut mettre le chercheur LED au point avant de pouvoir l'utiliser. C'est-à-dire que le chercheur LED et le tube du télescope doivent être orientés parallèlement.

Insérez l'oculaire possédant la distance focale la plus grande dans le renvoi coudé (graphique 12b, uniquement pour les télescopes à lentille) ou bien directement dans le porte-oculaire (graphique 13b, uniquement pour les télescopes à miroir). Visez un objet bien visible à une distance de 300m environ à travers votre télescope (p.ex. le fronton d'une maison, le clocher d'une église, etc.) jusqu'à ce qu'il apparaisse au milieu de votre champ de vision (graphique 15b, A).

Mettez le chercheur LED (2) en marche en utilisant le bouton marche/arrêt. Choisissez le niveau « 2 » pour une utilisation de jour et « 1 » pour une utilisation de nuit.

Regardez à travers le chercheur LED et mettez-le au point en tournant les vis d'approche horizontale (graphique 1b, X) et verticale (graphique 1b, Y) jusqu'à ce que le point rouge se trouve au milieu de l'image (graphique 15b, C). Maintenant, le chercheur LED et le télescope sont réglés l'un sur l'autre.

9. Capuchons protecteurs

Afin de protéger l'intérieur de votre télescope de poussières et saleté l'ouverture du tube est protégée par un capuchon protecteur antipoussière (No. 11, X). De même un capuchon protecteur antipoussière se trouve sur la rallonge pour oculaire (No. 1, 6).

Pour l'observation il faut ôter le capuchon des ouvertures.

10. Comment fixer l'oculaire**10.1. Pour les télescopes à lentille (réfracteurs)**

Dans sa version basique votre télescope est livré avec trois oculaires (18) et un miroir zénith (19).

A l'aide des oculaires vous déterminez le grossissement correspondant de votre télescope.

Avant d'insérer les oculaires et le miroir zénith ôtez le capuchon protecteur antipoussière de la rallonge pour oculaire (6) et du miroir zénith. Desserrez la vis de serrage (No. 12a, X) de la rallonge pour oculaire et insérez d'abord le miroir zénith. Resserrez la vis de serrage (X) ensuite.

Fixez ensuite, comme décrit plus haut, l'oculaire 20mm dans le renvoi coudé en ouvrant et refermant les vis de serrage (No. 12b, X).

Veillez à ce que le monoculaire pointe verticalement vers le haut. Cela facilite une bonne vue. A défaut de quoi vous desserrez la vis de serrage (No. 12a, X) de la rallonge pour oculaire et vous tournez le miroir zénith vers cette position. Ôtez le cache-poussière de l'ouverture du tube (No. 11, X).

10.2. Pour les télescopes à miroir (réflecteurs)

Desserrez les vis de serrage qui se trouvent sur le porte-oculaire (6). Prenez l'oculaire possédant la plus grande distance focale (20mm) qui vous a été fourni lors de l'achat (18) et placez-le directement sur le porte-oculaire. Serrez bien la vis de serrage (No. 13, X). Ôtez le cache-poussière de l'ouverture du tube (No. 11, X).

PARTIE II – Le maniement

1. Monture

Votre télescope est équipé d'une « monture azimutale » simple d'utilisation. Il vous est donc possible de faire pivoter votre télescope aussi bien horizontalement (droite/gauche) que verticalement (haut/bas).

2. Emplacement

Pour beaucoup d'observations un emplacement sombre est très important parce que des lumières dérangeantes (lampes, réverbères) peuvent affecter considérablement la finesse des détails de l'image du télescope.

Lorsque la nuit vous quittez une pièce éclairée pour aller à l'extérieur vos yeux doivent d'abord s'accommoder à l'obscurité. Après 20 minutes env. vous pouvez débuter l'observation des astres.

Ne faites pas d'observations dans des pièces fermées et posez votre télescope avec ses accessoires 30 min. env. avant le début de l'observation à son emplacement afin de garantir un équilibre des températures dans le tube.

Par ailleurs veillez à ce que le télescope soit posé sur un endroit stable au niveau du sol.

3. Réglage

3.1. Réglage vertical

Desserrez la vis de fixation (No. 14a, X) et montez ou descendez le tube. Lorsque vous avez atteint la hauteur qui vous convient, serrez à nouveau la vis de fixation. Votre réglage est à présent fixé.

Vous pouvez procéder à de très légers changements si vous tournez légèrement la molette de réglage (No. 14b, Y). Avant de procéder à de nouveaux réglages, veillez surtout à desserrer la vis de fixation (No. 14a, X).

3.2. Réglage horizontal

Afin de pouvoir déplacer le télescope sur un plan horizontal, desserrez la vis de blocage (No. 16, Z) et tournez l'appareil dans le sens choisi, vers la gauche ou vers la droite. Une fois que vous avez atteint le réglage désiré serrez à nouveau la vis de blocage.

4. Observation

Orientez votre télescope sur l'objet que vous souhaitez observer. Regardez à travers le chercheur LED et centrez l'objet au milieu du champ de vision (point rouge) en ajustant le télescope sur le plan horizontal et vertical.

En regardant par l'oculaire, vous pourrez voir l'objet agrandi. Vous pouvez à présent, si nécessaire, régler la netteté de l'image en tournant la molette de mise au point (7). Maintenant vous pouvez également obtenir un agrandissement plus important de l'image en changeant les oculaires.



INDICATION:

commencez chaque observation avec un oculaire à faible agrandissement (20 mm).

5. Recherche d'étoiles

Au début, il est bien difficile d'arriver à s'orienter dans le ciel étoilé étant donné que les étoiles et les constellations se déplacent sans cesse et que leur position varie selon la saison, la date et l'heure.

L'étoile Polaire constitue l'exception : c'est une étoile fixe et elle est le point de départ de toutes les cartes d'étoiles.

Sur le graphique (No. 17), vous pouvez voir des constellations et des alignements d'étoiles connus qui peuvent être observés toute l'année. La disposition des étoiles les unes par rapport aux autres dépend de la date et de l'heure.

6. Accessoires

L'équipement de base de votre télescope comprend plusieurs accessoires (No. 2). Selon le modèle, il comprend

6.1 Des oculaires

En changeant les oculaires, vous pouvez choisir l'agrandissement de votre télescope.

Formule pour calculer l'agrandissement :

Distance focale (Télescope) ÷ Distance focale (Oculaire) = Grossissement

Exemples:

700 mm	÷	20 mm	=	35 x
700 mm	÷	12,5 mm	=	56 x
700 mm	÷	4 mm	=	175 x

6.2. Le renvoi coudé (uniquement pour réfracteur)

Le renvoi coudé (19) crée un renversement de l'image et n'est utilisé que pour l'observation céleste.

6.3. La lentille de renversement

Afin d'avoir une image à l'endroit et dans le bon sens, on peut utiliser une lentille de renversement (20).

Desserrez la vis de serrage (No. 22, X) et ôtez tous les accessoires du porte-oculaire (6). Placez la lentille de renversement (20) bien droite dans le porte-oculaire et resserrez les vis de serrage. Placez ensuite l'oculaire (p.ex. f=20mm) dans l'orifice de la lentille de renversement et resserrez la vis de serrage (No. 22, Y).

6.4. La lentille de Barlow

Une lentille de Barlow (21) vous permet d'atteindre un agrandissement, p.ex. trois fois supérieur.

6.4.1 Assemblage et maniement des lentilles de télescopes

Si vous utilisez un télescope à lentille, placez la lentille de Barlow exclusivement dans le renvoi coudé (No. 12a, 19). Ôtez l'oculaire du renvoi coudé et remplacez-le par la lentille de Barlow. Placez ensuite par-dessus l'oculaire possédant la distance focale la plus grande et resserrez la vis de serrage pour fixer le tout (No. 21, Z).

6.4.2 Assemblage et maniement des télescopes à miroir

Si vous utilisez un télescope à miroir, desserrez la vis de serrage du porte-oculaire (No. 21, X) et ôtez l'oculaire du porte-oculaire. Ôtez l'oculaire du renvoi coudé et remplacez-le par la lentille de Barlow. Placez ensuite par-dessus l'oculaire possédant la distance focale la plus grande et resserrez la vis de serrage pour fixer le tout (No. 21, Z).

7. Démontage

Après une observation, intéressante et réussie, faut-il espérer, il est conseillé de stocker l'ensemble du télescope dans une pièce sèche et bien aérée. Pour certains modèles de télescope il est possible de séparer le montage et le pied simplement en dévissant. Ainsi vos réglages du montage restent conservés. N'oubliez pas de poser le capuchon protecteur antipoussière sur l'ouverture du tube et sur la rallonge pour oculaire. De même vous devriez ranger tous les oculaires et accessoires optique dans les récipients correspondants.



INDICATION:

La lentille à redressement n'est pas faite pour l'observation astronomique. Pour ce faire n'utilisez que le miroir zénith et un oculaire. Pour des observations de la terre et de la nature vous pouvez utiliser la lentille à redressement avec un oculaire.



REMARQUE concernant le nettoyage

Les lentilles (oculaires et/ou objectifs) ne doivent être nettoyé qu'avec un chiffon doux et ne peluchant pas (p. ex. microfibrés). Le chiffon doit être passé sans trop le presser sur la surface, afin d'éviter de rayer les lentilles.

Pour éliminer les traces plus coriaces, le chiffon peut être humidifié avec un produit liquide destiné au nettoyage de lunettes de vue avant d'essuyer la lentille avec le chiffon en exerçant une pression légère.

Protégez l'appareil de la poussière et de l'humidité ! Après usage, et en particulier lorsque l'humidité de l'air est importante, il convient de laisser l'appareil reposer quelques minutes à température ambiante, de manière à ce que l'humidité restante puisse se dissiper. Equipez l'appareil des bouchons destinés à le protéger de la poussière et ranger le dans son sac de transport fournis.

PARTIE III - Annexe

1. Objets à observer possibles

Ci-après nous avons sélectionné et expliqué pour vous quelques corps célestes et amas stellaire très intéressants. Sur les illustrations correspondantes à la fin des instructions vous pouvez voir de quelle façon vous pourriez voir ces objets à travers votre télescope avec les oculaires livrés et dans de bonnes conditions de visibilité:

Lune (No. 23)

La lune est le seul satellite naturel de la terre.
 Diamètre: 3476 Km
 Distance: 384 400 Km de la terre.

La lune est connue depuis des temps préhistoriques. Elle est, après le soleil, le deuxième objet le plus brillant dans le ciel. Comme la lune fait le tour de la terre une fois par mois l'angle entre la terre, la lune et le soleil se modifie en permanence; on s'en aperçoit dans les cycles des quartiers de lune. La période entre deux phases lunaires successives de la Nouvelle Lune est de 29,5 jours env. (709 heures).

Constellation ORION / M42 (No. 24)

L'ascension droite: 05^h 35^m (heures : minutes)
 Déclinaison: -05° 22' (degré : minutes)
 Distance : 1344 années lumière de la terre.

Avec une distance de 1344 années lumière env. la nébuleuse Orion (M42) est la nébuleuse diffuse la plus brillante dans le ciel - visible à l'oeil nu, et un objet valable pour des télescopes de toutes les tailles, des jumelles les plus petites jusqu'aux observatoires terrestres les plus grands et le Hubble Space Telescope.

Il s'agit de la partie principale d'un nuage nettement plus grand composé d'hydrogène et de poussière qui s'étend de 10 degrés au-delà de la moitié de la constellation de l'Orion. L'étendu de ce nuage immense est de plusieurs centaines d'années lumière.

Constellation LEIER / M57 (No. 25)

L'ascension droite: 18^h 53^m (heures : minutes)
 Déclinaison: +33° 02' (degré : minutes)
 Distance : 2412 années lumière de la terre.

La nébuleuse annulaire très connue M57 dans la constellation Leier est considérée souvent comme le prototype d'une nébuleuse planétaire. Elle fait partie des plus beaux objets du ciel d'été de l'hémisphère nord. Des examens plus récents ont montré qu'il s'agit, de toute vraisemblance, d'un anneau (Torus) de matière très rayonnante qui entoure l'étoile centrale (visible uniquement avec des télescopes plus grands), et non d'une structure gazeuse sphérique ou ellipsoïdale. Si l'on regardait la nébuleuse annulaire de profil elle ressemblerait à la nébuleuse M27 Dumbell. Avec cet objet nous voyons précisément le pôle de la nébuleuse.

Constellation FÜCHSLEIN / M27 (No. 26)

L'ascension droite: 19^h 59^m (heures : minutes)
 Déclinaison: +22° 43' (degré : minutes)
 Distance : 1360 années lumière de la terre.

La nébuleuse M27 Dumbell ou Hantelbebel dans le FÜCHSLEIN était la première nébuleuse planétaire jamais découverte. Le 12. juillet 1764 Charles Messier a découvert cette nouvelle et fascinante classe d'objets. Nous voyons cet objet presque entièrement au niveau son équateur. Si l'on voyait la nébuleuse Dumbell de l'un des pôles il présenterait probablement la forme d'un anneau et ressemblerait à ce que nous connaissons de la nébuleuse annulaire M57.

On peut déjà bien apercevoir cet objet avec des grossissements peu élevés lors de conditions météorologiques à peu près bonnes.

2. Elimination de défauts :

Défaut :	Aide:
Pas image	Oter le capuchon protecteur antipoussière de l'ouverture de l'objectif.
Image pas nette	Procéder à l'ajustement micrométrique au niveau de l'anneau du foyer
Pas d'ajustement micrométrique possible	Equilibre des températures attendre (30 min. env.)
Mauvaise image	N'observez jamais à travers une vitre
Objet d'observation avec le chercheur, mais non pas visible dans le télescope	Ajuster chercheur (voir ci-après Partie II - 4)
Dysfonctionnement miroir zénith l'image „de travers“ dans le miroir zénith	La rallonge pour oculaire présente Il faut un positionnement vertical



ELIMINATION

Eliminez l'emballage en triant les matériaux. Pour plus d'informations concernant les règles applicables en matière d'élimination de ce type des produits, veuillez vous adresser aux services communaux en charge de la gestion des déchets ou de l'environnement.

Lors de l'élimination de l'appareil, veuillez respecter les lois applicables en la matière. Pour plus d'informations concernant l'élimination des déchets dans le respect des lois et réglementations applicables, veuillez vous adresser aux services communaux en charge de la gestion des déchets.

Algemene informatie

Over deze handleiding

Leest u aandachtig de veiligheidsinstructies in deze handleiding. Gebruik dit product, om schade aan het apparaat of verwondingen te voorkomen, alleen zoals in de handleiding is beschreven.

Bewaar deze gebruikershandleiding zodat u zich op elk moment weer kunt informeren over alle bedieningsfuncties.



LET OP!

Dit teken staat voor elk stuk tekst dat op gevaren duidt die door onkundig gebruik tot lichte tot zware verwondingen kunnen leiden.



OPMERKING!

Dit teken staat voor elk stuk tekst dat wijst op gevaren duidt die door onkundig gebruik tot schade aan voorwerpen of het milieu kunnen leiden.

Gebruiksdoel

Dit product is uitsluitend geschikt voor privé-gebruik. Het is ontwikkeld om natuurwaarnemingen te vergroten.



Algemene waarschuwingen



GEVAAR voor verwondingen!

Kijk met dit toestel nooit direct naar de zon of naar de omgeving van de zon. Er bestaat VERBLINDINGSGEVAAR!



Kinderen mogen dit toestel alleen onder toezicht gebruiken. Verpakkingsmaterialen (Plastic zakken, elastiekjes, etc.) uit de buurt van kinderen houden! Er bestaat VERSTIKKINGSGEVAAR!



BRANDGEVAAR!

Stel het toestel – met name de lenzen – niet aan direct zonlicht bloot! Door de lichtbundeling kan brand ontstaan.



GEVAAR voor schade aan voorwerpen!

Neem het toestel niet uit elkaar! Neem bij defecten a.u.b. contact op met de verkoper. Deze zal contact opnemen met een servicecenter en kan het toestel indien nodig voor reparatie terugsturen.

Stel het toestel niet aan temperaturen boven 60°C bloot!



BESCHERMING van privacy!

Het toestel is alleen bedoeld voor privé-gebruik. Houd altijd de privacy van uw medemens in gedachten – kijk met dit toestel bijvoorbeeld niet in de woningen van anderen!

Accessoires kunnen variëren, afhankelijk van het model.

Delen (No. 1-3)

- 1 Telescoopbuis
- 2 Zoekertelefoon of LED-zoeker
- 3 Regelschroeven (enkel zoekertelefoon)
- 4 Buisopening
- 5 Objectief
- 6 Oogglassteunen
- 7 Scherpste-Instelling
- 8 Schroeven (buis)
- 9 Montage
- 10 Toebehoortafel
- 11 Vaststelschroeven
- 12 Bevestigingsschroeven (tafel)
- 13 Statiefpoten
- 14 Bevestigingsschroeven (zoeker)
- 15 Schroeven (statiefkop)
- 16 Statiefkop
- 17 Verticale precieze instelling
- 18 Oculairen
- 19 Zenitspiegel
- 20 Omkeerlens
- 21 Barlowlens
- 22 Schroeven (toebehoortafel)

Deel I – Opstellen

1. Algemene standplaats

Deze gebruiksaanwijzing beschrijft de opbouw en het gebruik van refractoren (lenstelescopen) en reflectoren (spiegeltelescopen) met een alt-azimuth montage.

Daarom bevatten delen van de gebruiksaanwijzing verschillende aanwijzingen voor de verschillende telescoopmodellen.

Voordat men met de opbouw begint, moet er eerst een geschikte standplaats gevonden worden voor de telescoop. Het zal helpen wanneer het apparaat op een plek opgebouwd wordt zodat men een vrij zicht heeft op de hemel, een stabiele ondergrond en genoeg plek eromheen.

Neem eerst alle onderdelen uit de verpakking. Test deze aan de hand van de afbeeldingen of alle onderdelen aanwezig zijn.



OPMERKING!

Belangrijk: Draai alle schroeven "handvast" en vermijd "doordraaien".

2. statiefpoten

Eerst trekt u het middelste stuk van de drie statiefpoten (13) op de gewenste lengte uit. Daarna worden de vaststelschroeven (11) in de statiefpoten geschroefd en vast aangedraaid (No. 5).

3. Montage + statief

Omdat de montage (9) en het statief vast verbonden zijn, moet de montage in de statiefkop (16) worden ingezet.

Hiertoe worden de schroeven (15) met een sluitring door het boorgat in de statiefkop en de houder aan de montage gestoken (No. 6). Daarna worden de tweede sluitring en de vleugelmoer op de schroef gezet en aangedraaid. Doe hetzelfde met de twee overige houders, tot de montage vast met het statief is verbonden.



OPMERKING!

Let erop dat de houders (22) voor de toebehoortafel aan de statiefpoten naar binnen zijn gericht.



Tip:
Een kleine waterpas op het accessoireplankje kan helpen het statief waterpas op te stellen.

4. Toebehoortafel

Houd de toebehoortafel (10) op de houders (22) aan de statiefpoten. Schroef de drie vleugelschroeven (12) beneden door de houders vast in de toebehoortafel (No. 7).

5. Telescoopbuis

Houd nu de telescoopbuis (1), zoals weergegeven, in het midden van de azimutale montage (9) en draai de schroeven (8) aan de beide zijden in de buis (No. 8).

6. Verticale precieze instelling

Om de verticale precieze afstelling (17) te monteren, steekt u eerst de justeerstang door de passende houder (X) aan de montage (No. 9a).

Daarna wordt de schroef (Y) voor de justeerstang losgedraaid en de justeerstang aan het andere einde aangezet. De schroef (Y) wordt weer ingedraaid (No. 9b).

Belangrijk: Trek de vaststelschroeven (X) voor de verticale precieze instelling niet te vast aan. Anders laat de buis zich niet meer in de hoogte verstellen.



GEVAAR voor verwondingen!
Kijk met dit toestel nooit direct naar de zon of naar de omgeving van de zon. Er bestaat VERBLINDINGSGEVAAR!

7. Montage van de zoekertelefoon/LED-zoeker.

Opmerking: De LED-zoeker beschikt over een batterij die bij levering met een kunststoffolie tegen de ontlading beveiligd is. Vooraleer in te schakelen moet u die folie verwijderen (No.1d).

7.1. Zoekermontage (Type I) – Zoekertelefoon met schroefdraadhouder

Zoeker en zoekerhouder (No. 1a, 2) bevinden zich in de verpakking. Draai de bevestigingsschroeven voor de zoekerhouder aan de buis los (No. 1a, 14) en zet de zoekerhouder op de naar voor staande schroeven van de telescoopbuis. Draai aansluitend de voordien verwijderde schroeven er voorzichtig weer in. De zoekerhouder is nu bevestigd. Maak nu de regelschroeven van de zoeker los (No. 1a, 3) – 3 of 6 stuks, afhankelijk van het zoekermodel – zo ver dat u de zoekertelefoon gemakkelijk in de zoekerhouder schuiven kunt.

Belangrijk: Let erop dat het objectief van de zoeker in de richting van de buisopening wijst (No. 1, 4)

De 3 of 6 schroeven zo goed mogelijk gelijk ver indraaien tot de zoekertelefoon vast in de houder zit.

7.2. Zoekermontage (type II) – LED-zoeker met schroefdraad

Voor de montage van de LED-zoeker (No. 1b, 2) verwijdert u eerst de bevestigingsschroeven voor de LED-zoeker aan de telescoopbuis (No. 1c, 14). Zet dan de LED-zoeker in de naar voor staande schroeven aan de telescoopbuis. Draai aansluitend de voordien verwijderde schroeven er voorzichtig weer in.

Belangrijk: Let erop dat het objectief van de LED-zoeker in de richting van de buisopening wijst (No. 1, 4)

7.3. Zoekermontage (type III) – LED-zoeker met Quick-invoeging

De LED-zoeker (No. 1b, 2) en haar houder vormen een eenheid. Schuif de voet van de LED-zoeker volledig in de passende basis aan de telescoopbuis (No. 10, X). De zoekerhouder klikt zich nu vast.

Belangrijk: Let erop dat het objectief van de LED-zoeker in de richting van de buisopening wijst (No. 1, 4)

7.4. Zoekermontage (type IV) – Zoekertelefoon met Quick-invoeging

Zoeker en zoekerhouder (No. 1a, 2) bevinden zich voorgeïnstalleerd in de verpakking.

Schuif de voet van de zoekerhouder volledig in de passende basis aan de telescoopbuis (No. 10, X). De zoekerhouder klikt zich nu vast.

Belangrijk: Let erop dat het objectief van de zoeker in de richting van de buisopening wijst (No. 1, 4)

Aan de zoekerhouder bevinden zich twee klemschroeven (No. 1c, 14) en een verende contrastschroef. De klemschroeven moeten nu zo ver gelijk ingedraaid worden tot er een weerstand te voelen is. De zoekertelefoon is nu beveiligd.

8. Het richten van de zoeker

8.1 Richten type I + IV (zoekertelefoon)

De zoekertelefoon moet voor het gebruik geregeld worden. Dat betekent dat de zoekertelefoon en de telescoopbuis parallel gericht moeten worden.

Steek het oculair met het grootste brandpunt in de zenitspiegel (No. 12b, enkel bij spiegeltelescop) of direct in de oculairsteunen (No. 13, enkel bij spiegeltelescop). Richt de telescoop op een markant object op ca. 300 afstand (vb. huisgevel, kerktorens, enz.), tot die in het midden van het gezichtsveld verschijnt (No. 15a, A).

Kijk door de zoekertelefoon en richt deze door het draaien aan de 3 of 6 regelschroeven, tot u het object in het midden van het dradenkruis ziet. Het beeld, dat u voordien door het oculair van uw telescoop kon zien, moet nu ook in het dradenkruis van de zoekertelefoon, (2) precies in het midden verschijnen (No. 15a, C).



Tip
Sommige zoekertelefoons hebben geen geïntegreerde optische beeldomkering. Dat betekent dat het beeld in de zoekertelefoon op zijn kop staat. Dit is geen fout!

8.2 Richten type II + III (LED-zoeker)

De LED-zoeker moet voor gebruik geregeld worden. Dat betekent dat de LED-zoeker en de telescoopbuis parallel aan elkaar gericht moeten worden.

Steek het oculair met het grootste brandpunt in de zenitspiegel (No. 12b, enkel bij lenzentelescop) of direct in de oculairsteunen (No. 13, enkel bij spiegeltelescop).

Richt de telescoop op een markant object op ca. 300 afstand (vb. huisgevel, kerktorens, enz.), tot die in het midden van het gezichtsveld verschijnt (No. 15b, A).

Schakel nu eerst de LED-zoeker (2) met de Aan/uitschakelaar (No. 1b, Z) aan. Kies trap „2“ voor gebruik overdag of trap „1“ voor gebruik 's nachts. Kijk door de LED-zoeker en richt die door het draaien van de horizontale (No. 1b, X) en verticale (No. 1b, Y) regelschroeven zo in, dat u het rode punt in het midden van het beeld ziet (No. 15b, C). LED-zoeker en telescoop zijn nu op elkaar afgestemd.

9. Opbouw – beschermkappen:

Om de binnenkant van de telescoop tegen stof e.d. te beschermen is de tube opening door een stofbeschermkap (No. 11, X) beschermd.

Neem de kap ter observatie van de opening.

10. Inzetten van het oculair

10.1. Bij lenzentelescop (refractoren)

Bij de telescoop zijn twee oogglazen (18) en een Zenitspiegel (19) bijgevoegd.

Met de oogglazen wordt de vergroting van de telescoop geregeld.

Voordat de oogglazen en de Zenitspiegel erin gezet worden, verwijder eerst de stofbeschermkap van de oogglassteunen (6) en de prisma.

Maak de klemschroef (No. 12a, X) los van de oogglassteunen en steek eerst de Zenitspiegel in de oogglassteunen. Draai de klemschroef (X) van de oogglassteun weer aan.

Aansluitend bevestigt u het oculair 20 mm op dezelfde manier, door het openen en sluiten van de klemschroeven (No. 12a, X) in de zenitspiegel.

Let op dat het oogglas naar boven is gericht. In andere gevallen de klemmschroef (No. 12a, X) verwijderen van de oogglassteunen en draai de Zenitspiegel is deze positie. Verwijder de stofbeschermingskap van de buisopening (No. 11, X).

10.2. Bij spiegeltelescopen (reflectoren)

Maak alsjeblieft de klemmschroeven aan de oculairsteunen los (6). Neem het meegeleverde oculair (18) met het grootste brandpunt 20 mm en zet dit direct in de oculairsteunen in. Draai de klemmschroeven (No. 13, X) handvast aan. Verwijder de stofbeschermingskap van de buisopening (No. 11, X).

Deel II – Bediening

1. Montering

Uw telescoop is met een gemakkelijk te bedienen "azimutale montage" uitgerust. Hiermee kunt u uw verrekijker horizontaal (rechts/links) en verticaal (boven/beneden) bewegen:

2. Plaatsing

Een donkere plaats om de telescoop op te stellen is voor veel observaties van wezenlijk belang, aangezien storende lichten (lampen, lantaarnpalen) de detailscherpte van het door de telescoop waargenomen beeld sterk kunnen verminderen.

Als u vanuit een verlichte ruimte 's nachts naar buiten gaat, moeten uw ogen eerst aan het donker wennen. Na ca. 20 minuten kunt u dan met de astronomische observatie beginnen.

Een donkere standplaats is voor vele kijkers heel belangrijk. Kijk niet vanuit een gesloten raam en zet de telescoop met toebehoren ca. 30 minuten voor begin van het kijken op de standplaats om een temperatuurvergelijk te maken.

Verder moet erop gelet worden dat de telescoop op een effen, stabiele ondergrond staat.

3. Verticale en horizontale verstelling

3.1. Verticale precieze instelling

Maak de fixeerschroef (No. 14a, X) los en beweeg de buis naar boven of naar beneden. Hebt u de gewenste instelling bereikt, draai dan de fixeerschroef weer "handvast" aan. Uw instelling is nu gefixeerd.

Geringe wijzigingen verkrijgt u door lichtjes te draaien aan het instelwiel (No. 14b, Y). Voor nieuwe instellingen moet u de fixeerschroef losdraaien (No. 14a, X).

3.2. Horizontale verstelling

Om de telescoop horizontaal te bewegen, maakt u de vaststelschroef (No. 16, Z) los en u draait het toestel in de gewenste richting, naar rechts of links. Als u de gewenste instelling hebt bereikt, draait u de vaststelschroef weer "handvast" aan.

4. Waarneming

Richt de telescoop op het waar te nemen object uit. Kijk door de LED-zoeker en stel het object door horizontale en verticale verstelling van de telescoop in het midden van het gezichtsveld (rode punt) in.

Als u nu door het oculair kijkt, zal u het object vergroot herkennen. Eventueel kunt u nu de instelling van de beeldscherpte aan het scherpstellingwiel (7) uitvoeren.

Verder kunt u nu door een wisseling van het oculair een hogere vergroting instellen.



Tip:
Begin elke waarneming met een oculair met een lage vergroting (20mm).

5. Zoeken naar sterren

In het begin valt de oriëntering aan de sterrenhemel beslist niet mee, omdat sterren en sterrenbeelden altijd in beweging zijn en afhankelijk van het seizoen, datum en de tijd hun positie in de hemel veranderen.

Uitzondering hierop is de poolster. Dat is een vaste ster en uitgangspunt van alle sterrenkaarten.

Op de tekening (No. 17) ziet u enkele bekende sterrenbeelden en stergroeperingen die het hele jaar door zichtbaar zijn. De groepering van de hemellichamen is echter afhankelijk van datum en tijd.

6. Toebehoor

Bij uw telescoop in de basisuitvoering is nog meer toebehoor (No. 2). Afhankelijk van het model kunnen dat

6.1. Oculairen:

Door het wisselen van de oculairen legt u de vergroting van uw telescoop vast.

Formule voor de berekening van de vergroting:

Brandpuntafstand (Telescoop) ÷ Brandpuntafstand (Oculair) = Vergroting

Voorbeelden:

700 mm	÷	20 mm	=	35 x
700 mm	÷	12,5 mm	=	56 x
700 mm	÷	4 mm	=	175 x

6.2. Zenitspiegel (enkel Refractor)

De Zenitspiegel (19) veroorzaakt een beeldomkering (spiegelverkeerd) en wordt daarom enkel voor hemelobservaties gebruikt.

6.3. Omkeertlens

Om een juist opstaand beeld te zien, kunt u een omkeertlens (20) gebruiken.

Maak hiervoor de klemmschroef (No. 22, X) los en verwijder alle toebehoor uit de oculairsteunen (6). Zet dan de omkeertlens (20) recht in de oculairsteunen in, en draai de klemmschroeven weer handvast aan. Dan zet u het oculair (bvb. f=20 mm) in de opening van de omkeertlens en u draait klemmschroef (No. 22, Y) vast.

6.4. Barlowlens

Met een Barlowlens (21) bereikt u een bijkomende stijging van de vergroting, bijv. tot drie keer.

6.4.1 Montage en gebruik van de lenzentelescopen

Als u een lenzentelescoop gebruikt, mag de Barlowlens enkel in de zenitspiegel (No. 12a, X) ingezet worden. Verwijder dus het oculair uit de zenitspiegel en vervang deze door de Barlowlens. Aansluitend zet u eerst het oculair met het grootste brandpunt in en u draait de klemmschroeven handvast aan om te fixeren (No. 21, Z)

6.4.1 Montage en gebruik van de spiegeltelescopen

Als u een spiegeltelescoop gebruikt, maak dan alsjeblieft de klemmschroeven aan de oculairsteunen los (No. 12a, 19) en verwijder het oculair uit de oculairsteunen. Zet dan de Barlowlens recht in de oculairsteunen en draai de klemmschroeven weer handvast aan. Aansluitend zet u eerst het oculair met het grootste brandpunt in en u draait de klemmschroeven handvast aan om te fixeren (No. 21, Z)

7. Afbouw

De telescoop is een hoogwaardig en optisch apparaat. Daarom moet men vermijden dat stof en vochtigheid met de telescoop in aanraking komen. Vermijdt vingerafdrukken op de lenzen. Wanneer er toch viezigheid en stof op telescoop terechtkomen verwijder deze eerst met een zachte penseel. Daarna reinigen met een zachte, pluisvrije doek. Vingerafdrukken op de optische plekken kan men het beste verwijderen met een zachte, pluisvrije doek waarop men een beetje alcohol kan doen. Wanneer de telescoop eenmaal verstoofd en vochtig is probeer het dan niet te reinigen maar laat het in dit geval doen door een vakman.



Tip:

Voor astronomische observatie is de omkeertlens niet geschikt. Gebruik hierbij uitsluitend de zenitspiegel en een oculair.
Voor observaties op de aarde of van de natuur kunt u gebruik maken van de omkeertlens met een oculair.



TIPS voor reiniging

Reinig de lenzen (oculair en/of objectief) alleen met een zachte en pluivrije doek (b. v. microvezel). Druk niet te hard op de doek om het bekrassen van de lens te voorkomen.

Om sterke bevuiling te verwijderen kunt u de poetsdoek met een brillenreinigingsvloeistof bevochtigen en daarmee de lens poetsen zonder veel kracht te zetten.

Bescherm het toestel tegen stof en vocht! Laat het toestel na gebruik – zeker bij hoge luchtvochtigheid – enige tijd op kamertemperatuur acclimatiseren zodat alle restvocht geëlimineerd wordt. Plaats de stofkappen terug en berg het toestel op in de meegeleverde tas.

Deel III – Aanhangsel

1. Suggesties voor te observeren hemellichamen

In het volgende hebben we voor u een paar bijzonder interessante hemellichamen en sterrenhopen uitgezocht en van uitleg voorzien. Op de bijbehorende afbeeldingen aan het eind van de handleiding wordt getoond hoe u deze door uw telescoop met de bijgeleverde oculairen bij goed zicht zult zien:

Maan (No. 23)

De maan is de enige natuurlijke satelliet van de aarde
Diameter: 3.476 km
Afstand: 384.400 km van de aarde verwijderd

De maan is sinds prehistorische tijden bekend. Na de zon is zij het meest heldere lichaam aan de hemel. Omdat de maan in een maand om de aarde draait, verandert de hoek tussen de aarde, de maan en de zon voortdurend; dat is aan de cycli van de maanfasen te zien. De tijd tussen twee op elkaar volgende nieuwemaanfasen bedraagt ongeveer 29,5 dag (709 uur).

Sterrenbeeld ORION / M42 (No. 24)

Rechte klimming: 05^h 35^m (Uren : Minuten)
Declinatie: -05° 22' (Graden : Minuten)
Afstand: 1.344 lichtjaar van de aarde verwijderd

Met een afstand van circa 1.344 lichtjaar is de Orionnevel (M42) de meest heldere diffuse nevel aan de hemel - met het blote oog zichtbaar, en een bijzonder lonend object om met telescopen in alle uitvoeringen te bekijken, van de kleinste verrekijker tot de grootste aardse observatoria en de Hubble Space Telescope.

Wij zien het belangrijkste gedeelte van een nog veel grotere wolk van waterstofgas en stof, die zich met meer dan 10 graden over ruim de helft van het sterrenbeeld Orion uitstrekt. Deze enorme wolk heeft een omvang van meerdere honderden lichtjaren.

Sterrenbeeld LIER / M57 (No. 25)

Rechte klimming: 18^h 53^m (Uren : Minuten)
Declinatie: +33° 02' (Graden : Minuten)
Afstand: 2.412 lichtjaar van de aarde verwijderd

De beroemde ringnevel M57 in het sterrenbeeld Lier wordt vaak gezien als het prototype van een planetaire nevel; hij hoort bij de hoogtepunten van de zomerhemel van het noordelijk halfrond. Recent onderzoek toont aan dat het waarschijnlijk een ring (torus) van helder oplichtend materiaal betreft die de centrale ster omringt (alleen met grotere telescopen waar te nemen), en niet een bol- of ellipsvormige gasstructuur. Als men de ringnevel van de zijkant zou bekijken, dan zag hij er ongeveer zo uit als de Halternevel M27. Wij kijken precies op de pool van de nevel.

Sterrenbeeld VOS / M27 (No. 26)

Rechte klimming: 19^h 59^m (Uren : Minuten)
Declinatie: +22° 43' (Graden : Minuten)
Afstand: 1.360 lichtjaar van de aarde verwijderd

De Dumbbell-nevel M27 of Halternevel in het sterrenbeeld Vosje was de allereerste planetaire nevel die werd ontdekt. Op 12 juli 1764 ontdekte Charles Messier deze nieuwe en fascinerende klasse hemellichamen. Bij dit object kijken wij bijna precies op de evenaar. Zouden we echter naar een van de polen van de Halternevel kijken, dan had hij waarschijnlijk de vorm van een ring en zou ongeveer hetzelfde beeld geven, als we van de ringnevel M57 kennen.

Dit object is bij matig goed weer en kleine vergrotingen reeds goed zichtbaar.

2. Foutmeldingen

Melding:	Oplossing:
Geen beeld	Stofkap en zonneplek van de opening verwijderen
Geen scherp beeld	Scherpte-instelling aan de focusing verstellen
Geen scherpte-instelling mogelijk	Temperatuurvergelijk afwachten
Slecht beeld	Kijk nooit door een raam
Observatie-object in de verrekijker maar niet zichtbaar in de telescoop	Zoeker justeren (punt II-4)
Ondanks prisma "scheef" beeld	De oculaire steunen in de prisma moeten afgestemd worden.



AFVAL

Scheid het verpakkingsmateriaal voordat u het weggooit. Informatie over het correct scheiden en weggooien van afval kunt u bij uw gemeentelijke milieudienst inwinnen.

Let bij het weggooien van een apparaat altijd op de huidige wet- en regelgeving. Informatie over het correct scheiden en weggooien van afval kunt u bij uw gemeentelijke milieudienst inwinnen.

Informazioni generali

Informazioni sul presente manuale

Leggere con attenzione le avvertenze di sicurezza riportate nel manuale. Per evitare danni all'apparecchio o possibili lesioni, utilizzare questo prodotto soltanto come descritto manuale.

Conservare il manuale di istruzioni per poter attingere alle informazioni riguardanti tutte le funzioni di comando dell'apparecchio anche in un secondo momento.



ATTENZIONE!

Questo simbolo precede sempre le porzioni di testo che avvisano di eventuali pericoli legati a un utilizzo non conforme che può comportare lesioni da leggere a gravi.



NOTA!

Questo simbolo precede sempre le porzioni di testo che avvisano di eventuali pericoli legati a un utilizzo non conforme che può comportare danni materiali o ambientali.

Scopo di utilizzo

Questo prodotto è destinato esclusivamente all'utilizzo privato.

È stato progettato per ingrandire le immagini legate alle osservazioni in natura.



Avvertenze di sicurezza generali



PERICOLO di danni alla persona!

Mai utilizzare questo apparecchio per fissare direttamente il sole o altri oggetti nelle sue vicinanze. **PERICOLO PER LA VISTA!**



I bambini possono utilizzare l'apparecchio soltanto sotto la vigilanza di un adulto. Tenere i materiali di imballaggio (sacchetti di plastica, elastici, ecc.) fuori dalla portata dei bambini! **PERICOLO DI SOFFOCAMENTO!**



PERICOLO DI INCENDIO!

Non esporre l'apparecchio, in particolare le lenti, ai raggi solari diretti. La compressione della luce può provocare un incendio.



PERICOLO di danni materiali!

Non smontare l'apparecchio! In caso di guasto, rivolgersi al proprio rivenditore specializzato. Egli provvederà a contattare il centro di assistenza e se necessario a spedire l'apparecchio in riparazione.

Non esporre l'apparecchio a temperature superiori ai 60° C!



PROTEZIONE della privacy!

Il binocolo è stata realizzata solo per l'uso privato. Rispettare la privacy delle altre persone: ad esempio non utilizzare l'apparecchio per guardare negli appartamenti altrui.

Gli accessori possono variare a seconda del modello.

Componenti (fig. 1-3)

- ① Tubo del telescopio
- ② Cercatore o cercatore a LED
- ③ Viti di regolazione (solo cercatore)
- ④ Apertura del tubo ottico
- ⑤ Obiettivo
- ⑥ Portaoculare
- ⑦ Manopola di regolazione della messa a fuoco
- ⑧ Viti (tubo ottico)
- ⑨ Montatura
- ⑩ Vano portaccessori
- ⑪ Viti di fissaggio (treppiede)
- ⑫ Viti (mensola portaccessori)
- ⑬ Gambe del treppiede
- ⑭ Viti di fissaggio (cercatore)
- ⑮ Viti (testa del treppiede)
- ⑯ Testa del treppiede
- ⑰ Regolazione micrometrica verticale
- ⑱ 3 Oculari (Ø 31,7mm / 1 1/4"): f=20mm / f=12,5mm / f=4mm
- ⑲ Diagonale a specchio
- ⑳ Lente di inversione 1,5x
- ㉑ Lente di Barlow 2x
- ㉒ Supporti (mensola portaccessori)

Parte I – Montaggio

1. Generale/Posizionamento

Le presenti istruzioni descrivono come montare ed utilizzare rifrattori (telescopi a lente) e riflettori (telescopi a specchio) con montatura altazimutale. Le istruzioni contengono quindi informazioni specifiche per i diversi modelli di telescopio.

Prima di montare il telescopio, individuare un luogo adatto al suo posizionamento. Si consiglia di posizionare l'apparecchio in un luogo che offra una buona visuale del cielo, un appoggio stabile e uno spazio sufficiente per muoversi intorno al telescopio.

Rimuovere l'imballaggio da tutti i componenti. Con l'aiuto dell'illustrazione controllare che tutte le parti siano a disposizione.



NOTA!

Importante: Stringere le viti in modo tale che siano ben salde, evitando però di spanarle.

2. Gambe del treppiede

Innanzitutto, tirare verso l'esterno la parte centrale delle tre gambe del treppiede (13) regolandole alla lunghezza desiderata. Successivamente, inserire le viti di fissaggio (11) nelle gambe del treppiede e serrarle (fig. 5).

3. Montatura + Treppiede

Per fissare saldamente la montatura (9) e il treppiede l'una all'altro, la montatura deve essere inserita nella testa del treppiede (16).

A tal fine, inserire le viti (15) con una rondella attraverso il foro della testa del treppiede e del punto di fissaggio della montatura (fig. 6). In seguito, inserire la seconda rondella e il dado a farfalla sulla vite e stringere. Ripetere le suddette operazioni per gli altri due punti di fissaggio fino a quando la montatura non sarà saldamente fissata al treppiede.



NOTA!

Assicurarsi che i supporti di fissaggio (22) per la mensola portaccessori posti sulle gambe del treppiede siano rivolti verso l'interno.



CONSIGLIO:

Una piccola livella a bolla nel vano portaccessori può essere di aiuto per posizionare correttamente del treppiede.

4. Montaggio del portaccessori:

Tenere fermo il portaccessori (10) sui supporti di fissaggio (22) posti sulle gambe del treppiede. Inserire le tre viti ad alette (12) dal basso verso l'alto, passando attraverso i supporti di fissaggio, nei portaccessori (fig. 7).

5. Tubo ottico

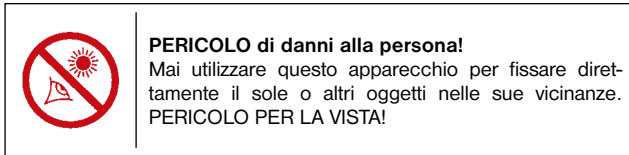
Tenere fermo il tubo ottico del telescopio (1) come da figura nel centro della montatura azimutale (9) e stringere le viti (8) su entrambi i lati nel tubo (fig. 8).

6. Regolazione micrometrica verticale

Per montare il dispositivo di regolazione micrometrica verticale (17), inserire innanzitutto l'asta di regolazione attraverso il relativo supporto di fissaggio (X) posto sulla montatura.

Successivamente, allentare la vite (Y) per l'asta di regolazione e montare l'asta di regolazione sull'altra estremità. Serrare nuovamente la vite (Y).

Importante: La vite di fissaggio (X) per il movimento micrometrico in altezza non deve essere troppo stretta. In caso contrario, il tubo ottico non potrà essere regolato in altezza.



7. Montaggio del cercatore/cercatore a LED

Informazione: Il cercatore a LED è dotato di una batteria che viene consegnata protetta da una pellicola in materiale plastico al fine di evitarne lo scaricamento. Rimuovere la protezione dalla batteria prima di procedere alla prima attivazione (fig. 1d).

7.1. Montaggio del cercatore (tipo I) – Cercatore con supporto dotato di filettatura a vite

Il cercatore e il supporto del cercatore (fig. 1a, 2) si trovano all'interno della confezione.

Allentare le viti di fissaggio per il supporto del cercatore poste sul tubo ottico (fig. 1a, 14) e collocare il supporto del cercatore sulle viti sporgenti poste sul tubo del telescopio. Successivamente stringere di nuovo con cautela le viti precedentemente rimosse. Ora il sostegno del cercatore è fissato. Allentare adesso le viti di regolazione del cercatore (fig. 1a, 3), 3 o 6 a seconda del modello di cercatore, tanto da consentire di introdurre agevolmente il cercatore nel supporto.

Importante: Assicurarsi che l'obiettivo del cercatore sia orientato verso l'apertura del tubo ottico (fig. 1, 4).

Stringere in modo omogeneo le 3 o 6 viti finché il cercatore non sarà saldamente fissato nel sostegno.

7.2. Montaggio del cercatore (tipo II) – Cercatore a LED con filettatura a vite

Per montare il cercatore a LED (fig. 1b, 2) rimuovere per prima cosa le viti di fissaggio per il cercatore poste sul tubo ottico del telescopio (fig. 1c, 14). Collocare ora il cercatore a LED sulle viti sporgenti poste sul tubo ottico del telescopio. In seguito, stringere di nuovo le viti precedentemente rimosse avendo cura di non stringerle eccessivamente.

Importante: Assicurarsi che l'obiettivo del cercatore a LED sia orientato verso l'apertura del tubo ottico (fig. 1, 4).

7.3. Montaggio del cercatore (tipo III) – Cercatore a LED ad innesto rapido

Il cercatore a LED (fig. 1b, 2) e il suo supporto costituiscono un gruppo unico. Infilare completamente il piedino del cercatore a LED nell'apposita base posta sul tubo ottico del telescopio (fig. 10, X). Il supporto del cercatore si innesta in posizione con uno scatto.

Importante: Assicurarsi che l'obiettivo del cercatore a LED sia orientato verso l'apertura del tubo ottico (fig. 1, 4).

7.4. Montaggio del cercatore (tipo IV) – Cercatore ad innesto rapido

Il cercatore e il supporto del cercatore si trovano già montati all'interno della confezione.

Infilare completamente il piedino del supporto del cercatore nell'apposita base posta sul tubo ottico del telescopio (fig. 10, X). Il supporto del cercatore si innesta in posizione con uno scatto.

Importante: Assicurarsi che l'obiettivo del cercatore sia orientato verso l'apertura del tubo ottico (fig. 1, 4).

Sul supporto del cercatore si trovano due viti di fissaggio (fig. 1c, 14) ed una controvite di bloccaggio montata elasticamente. Le viti di fissaggio vanno serrate in modo uniforme finché non sarà percepibile una resistenza. Ora il cercatore è fissato.

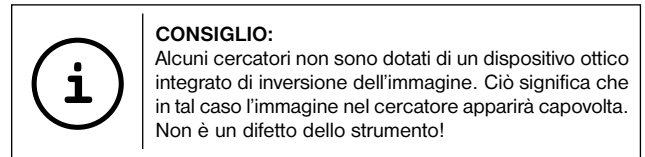
8. Allineamento del cercatore

8.1 Allineamento tipo I e IV (cercatori)

Prima dell'uso il cercatore deve essere regolato. Ciò significa che il cercatore e il tubo ottico del telescopio devono essere allineati parallelamente l'uno all'altro.

Inserire l'oculare con la maggiore distanza focale nel diagonale a specchio (fig. 12b, solo nel caso dei telescopi a lente) o direttamente nel portaoculare (fig. 13, solo per i telescopi a specchio). Puntare con il telescopio un oggetto chiaramente distinguibile posto a circa 300 m di distanza (ad es. il frontone di una casa, la punta di un campanile, o simili) in modo tale che appaia al centro del campo visivo (fig. 15a, A).

Guardare attraverso il cercatore e regolarlo agendo sulle 3 o 6 viti di regolazione, finché l'oggetto non sarà visibile nel centro della croce di collimazione. L'immagine precedentemente visibile attraverso l'oculare del telescopio dovrà ora apparire esattamente al centro (fig. 15a, C) della croce di collimazione del cercatore (2).



8.2 Allineamento tipo II e III (cercatori a LED)

Prima dell'uso il cercatore a LED deve essere regolato. Ciò significa che il cercatore a LED e il tubo ottico del telescopio devono essere allineati parallelamente l'uno all'altro.

Inserire l'oculare con la maggiore distanza focale nel diagonale a specchio (fig. 12b, solo nel caso dei telescopi a lente) o direttamente nel portaoculare (fig. 13, solo per i telescopi a specchio). Puntare con il telescopio un oggetto chiaramente distinguibile posto a circa 300 m di distanza (ad es. il frontone di una casa, la punta di un campanile, o simili) in modo tale che appaia al centro del campo visivo (fig. 15b, A).

Attivare per prima cosa il cercatore a LED (2) agendo sull'interruttore acceso/spento (fig. 1b, Z). Selezionare poi la posizione „2“ per il funzionamento diurno o la posizione „2“ per il funzionamento notturno.

Guardare attraverso il cercatore a LED e regolarlo agendo sulle viti di regolazione orizzontale (fig. 1b, X) e verticale (fig. 1b, Y) finché nel centro dell'immagine non sarà visibile un punto rosso (fig. 15b, C). Ora il cercatore a LED e il telescopio sono allineati l'uno all'altro.

9. Coperchietti di protezione

Per proteggere l'interno del telescopio dalla polvere e dalla sporcizia l'apertura del tubo è protetta da un coperchietto (fig. 11, X). Allo stesso modo sul portaoculare si trova un altro coperchietto di protezione (fig. 1, 6).

Prima di procedere all'osservazione, rimuovere i coperchietti dalle aperture.

10. Montaggio dell'oculare

10.1. Per telescopi a lente (rifrattori)

Con il Suo telescopio riceve in dotazione tre oculari (18) e un diagonale a specchio (19).

Con gli oculari è possibile determinare diversi ingrandimenti per il Suo telescopio.

Prima di montare gli oculari e il diagonale, rimuovere i coperchietti di protezione dal portaoculare (6) e dal diagonale a specchio.

Allentare la vite di fissaggio (fig. 12a, X) sul portaoculare e inserire il diagonale. Successivamente stringere di nuovo la vite di fissaggio (X).

Successivamente, nello stesso modo, aprendo e chiudendo la vite di fissaggio (fig. 12b, X), fissare l'oculare 20mm nel diagonale a specchio.

Assicurarsi che l'apertura dell'oculare sia collocata in verticale verso l'alto, così da garantire una maggiore comodità quando si guarda dentro l'oculare. In caso contrario, allentare la vite di fissaggio (fig. 12a, X) sul portaoculare e girare il diagonale nella posizione corretta. Rimuovere il coperchio di protezione antipolvere dall'apertura del tubo ottico.

10.2. Per telescopi a specchio (riflettori)

Allentare le viti di fissaggio poste sul portaoculare (6). Prendere l'oculare in dotazione (18) con la distanza focale maggiore, 20mm, ed inserirlo direttamente nel portaoculare. Stringere poi saldamente le viti di fissaggio (fig. 13, X), avendo però cura di non serrarle eccessivamente. Rimuovere il coperchio di protezione antipolvere dall'apertura del tubo ottico.

Parte II - Uso

1. Montatura

Il telescopio è dotato di una „montatura azimutale“ semplice da usare. Con essa è possibile muovere il telescopio in senso orizzontale (destra/sinistra) e verticale (alto/basso).

2. Posizionamento

Il posizionamento del telescopio in un luogo buio può rivelarsi di grande importanza in molte osservazioni, poiché la presenza di fonti luminose (lampade, lampioni) potrebbe compromettere significativamente la risoluzione dell'immagine.

Passando da una stanza illuminata all'aperto, si consiglia di attendere che gli occhi si siano abituati all'oscurità. Dopo circa 20 minuti si potrà cominciare l'osservazione astronomica.

Si sconsiglia di compiere l'osservazione da una stanza chiusa. Il telescopio completo dei suoi accessori va messo in posizione nel luogo prescelto circa 30 minuti prima dell'inizio dell'osservazione per garantire l'equilibrio termico all'interno del tubo.

Assicurarsi inoltre che il telescopio appoggi sempre su una superficie piana e stabile.

3. Spostamento

3.1. Spostamento verticale

Allentare la vite di fissaggio (fig. 14a, X) e muovere il tubo ottico verso l'alto o verso il basso. Al raggiungimento della posizione desiderata, stringere nuovamente la vite di fissaggio avendo cura di non serrarla eccessivamente. Il telescopio è ora fissato nella posizione desiderata.

È possibile modificare leggermente la posizione raggiunta agendo lievemente sulla ghiera di regolazione (fig. 14b, Y). Prima di eseguire nuove regolazioni allentare sempre la vite di fissaggio (fig. 14a, X).

3.2. Spostamento orizzontale

Per poter muovere il telescopio in orizzontale, allentare la vite di fissaggio (fig. 16, Z) e ruotare lo strumento nella direzione desiderata verso destra o sinistra.

Al raggiungimento della posizione desiderata, stringere nuovamente la vite di fissaggio avendo cura di non serrarla eccessivamente.

4. Osservazione

Puntare il telescopio sull'oggetto da osservare. Guardare attraverso il cercatore a LED e portare l'oggetto, muovendo il telescopio in orizzontale ed in verticale, nel centro del campo visivo (punto rosso).

Guardando ora attraverso l'oculare si potrà vedere l'oggetto ingrandito. Eventualmente si potrà ora procedere alla regolazione della nitidezza dell'immagine agendo sulla ghiera della messa a fuoco (7). Inoltre, cambiando l'oculare si potrà avere un ingrandimento maggiore.



CONSIGLIO:

Si consiglia di iniziare tutte le osservazioni con un oculare con un potere di ingrandimento basso (20 mm).

5. Osservazione di stelle

All'inizio l'orientamento nel cielo stellato risulterà sicuramente difficile, poiché le stelle e le costellazioni sono sempre in movimento e cambiano la loro posizione nel cielo a seconda della stagione, della data e dell'ora. L'unica eccezione è la Stella polare. La Stella polare è una stella fissa ed è il punto di partenza di tutte le mappe stellari.

In figura (fig. 17) sono riportate alcune famose costellazioni ed alcuni gruppi stellari visibili tutto l'anno. La posizione degli astri dipende tuttavia dalla data e dall'ora.

6. Accessori

Il telescopio è dotato di serie di diversi accessori (fig. 2). La dotazione di base varia a seconda del modello.

6.1. Oculari

Cambiando gli oculari è possibile determinare il potere di ingrandimento del telescopio.

Formula per il calcolo dell'ingrandimento:

Distanza focale telescopio ÷ Distanza focale oculare = Ingrandimento

Esempi:

700 mm	÷	20 mm	=	35 x
700 mm	÷	12,5 mm	=	56 x
700 mm	÷	4 mm	=	175 x

6.2. Diagonale a specchio (solo per rifrattore)

Il diagonale a specchio (19) fornisce immagini raddrizzate alto-basso (invertendo destra-sinistra) e viene quindi utilizzato per le osservazioni celesti.

6.3. Lente di inversione

Per raddrizzare l'immagine e orientarne correttamente i lati destro e sinistro, si può usare una lente di inversione.

Allentare la vite di fissaggio (fig. 22, X) e rimuovere tutti gli accessori dal portaoculare (6). Inserire ora la lente di inversione (20) direttamente nel portaoculare e stringere di nuovamente la vite di fissaggio. Poi inserire l'oculare (ad es. f=20 mm) nell'apertura della lente di inversione e stringere la vite di fissaggio (fig. 22, Y).

6.4. Lente di Barlow

L'utilizzo di una lente di Barlow (21) consente di doppio gli ingrandimenti.

6.4.1 Montaggio ed uso dei telescopi a lente

Se si usa un telescopio a lente, la lente di Barlow va inserita esclusivamente nel diagonale a specchio (fig. 12a, 19). Rimuovere quindi l'oculare dal diagonale a specchio e sostituirlo con la lente di Barlow. In seguito, inserire prima l'oculare con la maggiore focale e poi fissarlo serrando la vite di fissaggio (fig. 21, Z).

6.4.2 Montaggio ed uso dei telescopi a specchio

Se si usa un telescopio a specchio, allentare la vite di fissaggio del portaoculare (fig. 21, X) e rimuovere l'oculare dal portaoculare. Inserire poi la lente di Barlow direttamente nel portaoculare e serrare nuovamente la vite di fissaggio. In seguito, inserire prima l'oculare con la maggiore focale nella lente di Barlow e poi fissarlo serrando la vite di fissaggio (fig. 21, Z).

7. Smontaggio

Dopo un'osservazione che si spera sia stata interessante e fortunata, si consiglia di riporre l'intero telescopio in un luogo asciutto e ben areato. In alcuni modelli di telescopio la montatura e il treppiede sono facilmente separabili tramite viti. Anche separando questi componenti, le impostazioni sulla montatura rimangono inalterate. Non dimenticare di mettere i coperchietti di protezione contro la polvere sull'apertura del tubo e sul portaoculare. Riporre anche gli oculari e tutti gli accessori ottici nei relativi contenitori.



CONSIGLIO:

La lente di inversione non si presta all'osservazione celeste. In tal caso si consiglia il solo uso del diagonale a specchio e di un oculare. Per osservazioni terrestri e naturali si consiglia invece di usare la lente di inversione con un oculare.



NOTE per la pulizia

Pulire le lenti (gli oculari e/o gli obiettivi) soltanto con un panno morbido e privo di pelucchi (es. in microfibra). Non premere troppo forte il panno per evitare di graffiare le lenti.

Per rimuovere eventuali residui di sporco più resistenti, inumidire il panno per la pulizia con un liquido per lenti e utilizzarlo per pulire le lenti esercitando una leggera pressione.

Proteggere l'apparecchio dalla polvere e dall'umidità! Dopo l'uso, in particolare in presenza di un'elevata percentuale di umidità dell'aria, lasciare acclimatare l'apparecchio a temperatura ambiente in modo da eliminare l'umidità residua. Applicare i copri-obiettivo e conservare l'apparecchio nella borsa fornita.

8. Manutenzione

Il suo telescopio è uno strumento ottico ad elevata prestazione. Per questo si dovrebbe evitare che polvere e umidità vengano a contatto con il Suo telescopio. Evitare di lasciare impronte digitali sulle lenti.

Se nonostante le dovute precauzioni il Suo telescopio dovesse essere venuto a contatto con sporcizia o polvere, se ne consiglia prima la rimozione con un pennello. Più indicata è ancora l'aria compressa di una bomboletta spray! Successivamente pulire la parte che si è sporcata con un panno morbido e privo di peli. Per rimuovere le eventuali impronte digitali dalle superfici ottiche, si consiglia l'uso di un panno morbido e privo di peli, precedentemente inumidito con un po' di alcol detergente che si può comprare in farmacia. Non detergere il telescopio troppo spesso. L'uso di alcol detergente e/o di un pennello in misura eccessiva può causare danni alle parti ottiche dotate di un rivestimento speciale.

Se il telescopio dovesse impolverarsi o inumidirsi al suo interno, si consiglia di non cercare di pulirlo da soli, ma di rivolgersi in questo caso a un rivenditore specializzato o al Meade Service Center del Suo paese indicato nelle presenti istruzioni.

Parte III – Appendice

1. Possibili oggetti di osservazione

Qui di seguito abbiamo indicato alcuni corpi celesti e ammassi stellari molto interessanti che abbiamo selezionato e spiegato apposta per Lei. Nelle relative illustrazioni alla fine delle presenti istruzioni troverà le informazioni necessarie su come poter vedere gli oggetti celesti attraverso il Suo telescopio con gli oculari forniti in dotazione in presenza di buone condizioni di visibilità:

Luna (fig. 23)

La Luna è l'unico satellite naturale della Terra.
 Diametro: 3.476 km
 Distanza: 384.400 km dalla terra

La Luna era conosciuta già dalla preistoria. È il secondo oggetto più luminoso nel cielo dopo il Sole. Siccome la Luna compie un giro completo intorno alla Terra in un mese, l'angolo tra la Terra, la Luna e il Sole cambia continuamente; ciò si vede anche dai cicli delle fasi lunari. Il periodo di tempo che intercorre tra due fasi successive di luna nuova è di circa 29,5 giorni (709 ore).

Costellazione ORIONE / M42 (fig. 24)

Ascensione retta: 05^h 35^m (ore : minuti)
 Declinazione: -05° 22' (gradi : minuti)
 Distanza: 1.344 anni luce dalla terra

Con una distanza di circa 1.344 anni luce la nebulosa di Orione è la nebulosa diffusa più luminosa nel cielo. Visibile anche ad occhio nudo, costituisce comunque un degno oggetto di osservazione ai telescopi di ogni dimensione, dal più piccolo cannocchiale ai più grandi osservatori terrestri, fino all'Hubble Space Telescope.

Si tratta della parte principale di una nuvola in realtà ben più grossa di idrogeno e polvere che si estende per più di 10 gradi su più della metà della costellazione di Orione. L'estensione di questa nuvola gigantesca è di diverse centinaia di anni luce.

Costellazione LIRA / M57 (fig. 25)

Ascensione retta: 18^h 53^m (ore : minuti)
 Declinazione: +33° 02' (gradi : minuti)
 Distanza: 2.412 anni luce dalla terra

La famosa nebulosa anulare M57 viene spesso citata come esempio di nebulosa planetaria e di oggetto estivo da osservare nell'emisfero boreale. Recenti scoperte invece hanno confermato che si tratta, con tutta probabilità, di un anello (toro) di materia luminosa che circonda la stella centrale, e non un involuppo sferoidale o ellissoidale. Osservandola dal piano su cui poggia l'anello, dovrebbe quindi assomigliare molto alla Nebulosa Manubrio M27 invece noi la vediamo in prossimità di uno degli assi polari

Costellazione Vulpecula / M27 (Fig. 26)

Ascensione retta: 19^h 59^m (ore : minuti)
 Declinazione: +22° 43' (gradi : minuti)
 Distanza: 1.360 anni luce dalla terra

La Nebulosa Manubrio M27 o il Manubrio nella Vulpecula è stata la prima nebulosa planetaria ad essere scoperta. Il 12 luglio 1764 Charles Messier scoprì questa nuova classe affascinante di oggetti. Noi vediamo questo oggetto quasi esattamente dal suo piano equatoriale. Osservando la Nebulosa Manubrio da uno dei poli, la sua forma dovrebbe ricordare probabilmente la forma di un anello e quindi assomigliare alla nebulosa anulare M57 che già conosciamo.

Questo oggetto è ben visibile anche in presenza di condizioni metereologiche quasi buone con ingrandimenti modesti.

2. Rimozione delle anomalie:

Anomalia:	Intervento:
Nessuna immagine	Rimuovere il coperchietto protettivo dall'apertura dell'obiettivo.
Immagine sfocata	regolare la messa a fuoco agendo sulla manopola
Mancata regolazione messa a fuoco possibile	equilibrio termico aspettare (ca. 30 min.)
Immagine brutta	non osservare mai attraverso il pannello di vetro di una finestra
Oggetto dell'osservazione visibile nel cercatore ma non nel telescopio	aggiustare il cercatore (cfr. Parte II – 4)
Nonostante il diagonale a specchio l'immagine è „storta“	il portaoculare nel diagonale deve essere allineato perpendicolarmente



ELIMINATION

Éliminez l'emballage en triant les matériaux. Pour plus d'informations concernant les règles applicables en matière d'élimination de ce type de produits, veuillez vous adresser aux services communaux en charge de la gestion des déchets ou de l'environnement.

Lors de l'élimination de l'appareil, veuillez respecter les lois applicables en la matière. Pour plus d'informations concernant l'élimination des déchets dans le respect des lois et réglementations applicables, veuillez vous adresser aux services communaux en charge de la gestion des déchets.

Informaciones de carácter general

Sobre este manual

Lea atentamente las indicaciones de seguridad recogidas en este manual. Emplee este producto exclusivamente de la forma descrita en el manual, con el fin de evitar daños en el aparato o lesiones. Conserve el manual de instrucciones para poder volver a informarse en todo momento sobre las funciones de manejo.



¡PRECAUCIÓN!

Este signo se encuentra delante de cualquier sección de texto que indica peligros provocados por el uso indebido que tienen como consecuencia lesiones de leves a graves.



¡ADVERTENCIA!

Este signo se encuentra delante de cualquier sección de texto que indica daños materiales o medioambientales provocados por el uso indebido.

Uso previsto

Este producto sirve exclusivamente para el uso privado. Se ha desarrollado para ampliar la representación de observaciones naturales.



Advertencias de carácter general



¡PELIGRO de lesiones corporales!

No mire nunca directamente al sol o cerca de él con este aparato. ¡Existe PELIGRO DE CEGUERA!



Los niños solo deberían utilizar el aparato bajo supervisión. Mantener los materiales de embalaje (bolsas de plástico, bandas de goma) alejadas del alcance de los niños. ¡Existe PELIGRO DE ASFIXIA!



¡PELIGRO DE INCENDIO!

No exponer el aparato – especialmente las lentes – a la radiación directa del sol. La concentración de la luz puede provocar incendios.



PERICOLO di danni materiali!

No desmonte el aparato. En caso de que exista algún defecto, le rogamos que se ponga en contacto con su distribuidor autorizado. Este se pondrá en contacto con el centro de servicio técnico y, dado el caso, podrá enviarle el aparato para su reparación.

No exponga nunca el aparato a una temperatura superior a los 60 °C.



¡PROTECCIÓN de la privacidad!

Este aparato están concebidos para el uso privado. Respete la privacidad de las personas de su entorno – por ejemplo, no utilice este aparato para mirar en el interior de viviendas.

Los accesorios pueden variar según el modelo.

Piezas (No. 1-3)

- 1 Tubo telescópico
- 2 Buscador óptico o buscador LED
- 3 Tornillos de ajuste (sólo buscador óptico)
- 4 Abertura del tubo
- 5 Objetivo
- 6 Pieza de conexión del ocular
- 7 Rueda de ajuste foco
- 8 Vis (tube)
- 9 Montura (Parte central)
- 10 Bandeja para accesorios
- 11 Tornillos de fijación (trípode)
- 12 Vis de serrage (tablette)
- 13 Patas del trípode
- 14 Vis de serrage (chercheur)
- 15 Vis (tête du trépied)
- 16 Tête du trépied
- 17 Mise au point verticale
- 18 Oculares
- 19 Espejo cénit
- 20 Lente de inversión de imagen
- 21 Lente Barlow
- 22 Supports (tablette à accessoires)

Parte I: Estructura

1. General – Emplazamiento

Este manual de instrucciones describe la conNo.ción y el manejo de los telescopios refractores (o telescopios de lentes) y los telescopios reflectores (o telescopios de espejo) con un montaje alt-azimutal. Así pues, incluye diferentes instrucciones para los diversos modelos de telescopios.

Antes de comenzar con el montaje, seleccione un lugar apropiado para situar su telescopio. Instale este equipo en un lugar desde el que tenga una visión clara del cielo, una base estable y espacio suficiente alrededor.

En primer lugar, saque las piezas del embalaje. Compruebe con el dibujo si están todas las piezas.



¡ADVERTENCIA!

Apriete todos los tornillos sólo „a mano” para de esta forma evitar „pasarlos de rosca”.

2. Patas del trípode:

Empiece tirando de la pieza central de cada una de las tres patas del trípode (13) a la longitud deseada. Luego se enroscarán y apretarán fuerte los tornillos de fijación (11) en las patas del trípode (No. 5).

3. Equipo + trípode:

Para que tanto la instalación (9) como el trípode estén fijamente unidos, tiene que colocarse dicho equipo en la cabeza del trípode (16).

Para ello se fijarán los tornillos (15) con una arandela a través del taladro en la cabeza del trípode y con el soporte en la instalación (No. 6). Después se colocan la segunda arandela y la tuerca de mariposa en el tornillo y se aprieta. Proceda de la misma manera con los otros dos soportes, hasta que la instalación esté unida firmemente con el trípode.



¡ADVERTENCIA!

Importante: Tenga en cuenta que los soportes (22) del depósito para los accesorios en las patas del trípode están mirando hacia dentro.



SUGERENCIA:

Un pequeño nivel de burbuja en la bandeja de accesorios puede ayudarle a colocar el soporte en posición totalmente horizontal.

4. Montaje del depósito

Sujete el depósito para los accesorios (10) en los soportes (22) de las patas del tripode.

Apriete los tres tornillos de orejetas (12) por abajo y a través de los soportes en el depósito de accesorios (No. 7).

5. Tubo

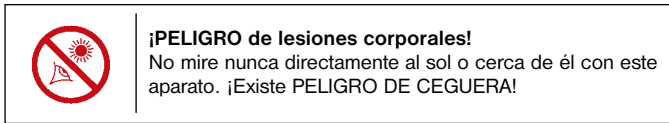
Sujete el tubo del telescopio (1) tal como se muestra, en el medio de la instalación azimutal (9) y gire los tornillos (8) desde ambos hacia dentro del tubo (No. 8).

6. Ajuste vetical de precisión

Para montar el ajuste de precisión vertical (17), inserte primero la barra de ajuste a través del correspondiente soporte (X) en el equipo (No. 9a).

Posteriormente se quita el tornillo (Y) de la barra de ajuste y dicha barra se coloca en la otra punta. Se vuelve a colocar el tornillo (Y) (No. 9b).

Importante: Para el ajuste de precisión vertical (X) no apriete demasiado fuerte el tornillo de fijación. En ese caso no podría Vd. colocar el tubo a la altura deseada.



7. Montaje del buscador óptico o buscador LED

Nota: El buscador LED dispone de una batería que, cuando se entrega, está dotado de una lámina de plástico contra descarga, la cual debe retirarse antes de conectarlo (No. 1d).

7.1. Montaje del buscador óptico (tipo I):

Buscador con soporte de rosca de tornillo

El buscador y su soporte (No. 1a.2) se encuentran en el envase. Afloje los tornillos de fijación del soporte del buscador en el tubo (No. 1a, 14) y coloque dicho soporte sobre los tornillos que sobresalen del tubo telescópico. A continuación, vuelva a colocar con cuidado los tornillos que ha retirado antes. El soporte del buscador está ahora sujeto.

Afloje los tornillos de ajuste del buscador, que son 3 ó 6, según el modelo (No. 1a.3), hasta que pueda insertar cómodamente el buscador óptico en el soporte correspondiente.

Importante: Asegúrese de que el objetivo del buscador esté orientado hacia la abertura del tubo (No. 1, 4).

Apriete los 3 ó 6 tornillos de la forma más homogénea posible hasta que el buscador óptico esté firmemente sujeto en el soporte.

7.2. Montaje del buscador (tipo II):

Buscador LED con rosca de tornillo.

Para montar el buscador LED (No. 1b, 2) retire primero los tornillos de fijación del buscador LED del tubo del telescopio (No. 1c, 14). Coloque ahora el buscador LED sobre los tornillos sobresalientes del tubo del telescopio. A continuación, vuelva a colocar con cuidado los tornillos que ha retirado antes.

Importante: Asegúrese de que el objetivo del buscador LED esté orientado hacia la abertura del tubo (No. 1, 4).

7.3. Montaje del buscador (tipo III):

Buscador LED con sistema de inserción rápida

El buscador LED y su soporte (No. 1b.2) forman una unidad. Introduzca la base del soporte del buscador LED por completo en la base correspondiente del tubo del telescopio (No. 10, X). El soporte del buscador quedará encajado.

Importante: Asegúrese de que el objetivo del buscador LED esté orientado hacia la abertura del tubo (No. 1, 4).

7.4. Montaje del buscador (tipo IV):

Buscador óptico con sistema de inserción rápida

El buscador y su soporte ya vienen premontados en la caja. Introduzca la base del soporte del soporte del buscador por completo en la base correspondiente del tubo del telescopio (No. 10, X). El soporte del buscador quedará encajado.

Importante: Asegúrese de que el objetivo del buscador esté orientado hacia la abertura del tubo (No. 1, 4).

En el soporte del buscador hay dos tornillos prisioneros (No. 1c, 14) y un tornillo con arandela incorporada con resorte. Apriete los tornillos prisioneros de forma homogénea hasta que perciba cierta resistencia. Llegado este punto, el buscador del telescopio estará correctamente asegurado.

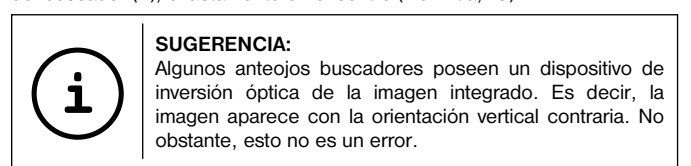
8. Orientación del buscador

8.1 Orientación de los tipos I y IV (buscador)

El buscador óptico debe ajustarse antes de cada uso. Es decir, el buscador y el tubo del telescopio deben estar orientados paralelamente.

Inserte el ocular con la distancia focal mayor en el espejo cenital (No. 12b, sólo en telescopios refractores) o directamente en el soporte del ocular (No. 13, sólo en telescopios reflectores). Enfoque con el telescopio un objeto que llame la atención a una distancia aproximada de 300 m (por ejemplo, el tejado de una casa, la punta de la torre de una iglesia, etc.) hasta que esté en el centro del campo visual (No. 15a, A).

Mire por el buscador y oriente éste apretando los 3 o los 6 tornillos de ajuste hasta que el objeto aparezca en el centro de la cruz. La imagen que antes podía ver por telescopio de su ocular debe estar también ahora en la cruz del buscador (2), exactamente en el centro (No. 15a, C).



8.1 Orientación de los tipos II y III (buscador LED)

El buscador LED debe ajustarse antes de cada uso. Es decir, el buscador LED y el tubo del telescopio deben estar orientados paralelamente.

Inserte el ocular con la distancia focal mayor en el espejo cenital (No. 12b, sólo en telescopios refractores) o directamente en el soporte del ocular (No. 13, sólo en telescopios reflectores). Enfoque con el telescopio un objeto que llame la atención a una distancia aproximada de 300 m (por ejemplo, el tejado de una casa, la punta de la torre de una iglesia, etc.) hasta que esté en el centro del campo visual (No. 15b, A).

Encienda ahora el buscador LED (2) con el interruptor de apagado y encendido (No. 1b, Z). Seleccione el nivel „2“ para el modo de día, o el nivel „1“ para el funcionamiento de noche.

Mire por el buscador LED y oriente éste apretando los tornillos de ajuste horizontales (No. 1b, X) y verticales (No. 1b, Y), de modo que el punto rojo aparezca en el centro de la imagen (No. 15b, C). El buscador LED y el telescopio están ahora adaptados el uno al otro.

9. Tapas de protección

Para proteger el interior del telescopio de polvo y suciedad, la abertura del tubo va protegida por medio de una tapa o caperuza antipolvo.

Para la observación, retire previamente la caperuza de protección.

10. Colocación del ocular

10.1. en los telescopios refractores (de lentes)

Su telescopio se suministra como equipo básico, con 3 oculares (18) y con un espejo cénit (19). Con los oculares Ud. determina el aumento correspondiente de su telescopio.

Antes de montar los oculares y el espejo cénit, retire la caperuza protectora de la pieza de conexión del ocular (6) y del espejo cénit. Afloje el tornillo de fijación (No. 12a, X) de la pieza de conexión del ocular (6) e introduzca, en primer lugar, el espejo cénit en la pieza de conexión del ocular. Vuelva a apretar el tornillo de fijación (X) de la pieza de conexión del ocular.

A continuación, sujete el ocular de 20 mm en el espejo cenital siguiendo el mismo procedimiento, abriendo el tornillo prisionero (No. 12b, X).

Preste atención a que la abertura del ocular quede orientada verticalmente hacia arriba. De lo contrario, afloje el tornillo de fijación (No. 12a, X) en la pieza de conexión del ocular y gire el espejo cénit en esta posición. Retire la tapa de protección contra el polvo de la abertura del tubo (No. 11, X).

10.2. en telescopios reflectores (de espejo)

Afloje los tornillos prisioneros del soporte para el ocular (6). Extraiga el ocular de la distancia focal máxima de 20 mm (18) incluido en el volumen de suministro y coloque éste directamente en el soporte del ocular. Apriete los tornillos prisioneros (No. 13, X) manualmente. Retire la tapa de protección contra el polvo de la abertura del tubo (No. 11, X).

Parte II: Manejo

1. Montaje

Su telescopio cuenta con una "instalación azimutal" de fácil uso. Con ello puede Vd. mover el telescopio en horizontal (derecha/izquierda) y en vertical (arriba/abajo).

2. Instalación

La existencia de un emplazamiento oscuro es muy importante para muchas observaciones, puesto que las luces interferentes (lámparas, linternas) pueden afectar muy negativamente a la nitidez del detalle de la imagen del telescopio.

Tenga en cuenta que si sale de una estancia clara al aire libre, debe esperar a que sus ojos se acostumbren primero a la oscuridad. Transcurridos unos 20 minutos puede comenzar con la observación de los astros.

Para muchas observaciones es muy importante que se instale en un lugar oscuro, dado que luces molestas pueden perjudicar la adaptación a la oscuridad.

No observe desde lugares cerrados y sitúe el telescopio y sus accesorios en el lugar de emplazamiento aprox. 30 minutos antes de comenzar la observación para garantizar una compensación de temperaturas.

Además, preste atención a que el telescopio se apoye sobre una base plana y estable.

3. Colocación

3.1. Colocación en vertical

Suelte el tornillo de fijación (No. 14a, X) y mueva el tubo hacia arriba o hacia abajo. Una vez haya alcanzado la posición deseada, gire el tornillo de ajuste con la mano hasta que quede bien apretado. Su equipo ya está fijo.

Puede conseguir cambio mínimos girando suavemente la rueda de ajuste (No. 14b, Y). Antes de volver a hacer cambios, es muy importante que afloje el tornillo de fijación (No. 14a, X).

3.2. Ajuste horizontal

Para poder mover el telescopio en horizontal, suelte el tornillo de fijación (No. 16, Z) y gire el aparato en la dirección deseada, hacia la derecha o hacia la izquierda. Una vez haya alcanzado la posición deseada, apriete el tornillo de ajuste con la mano hasta que quede bien apretado.

4. Observación

Dirija el telescopio hacia el objeto que se ha de observar. Mire a través del buscador telescópico LED y moviendo el telescopio en vertical u horizontal, coloque dicho objeto en el centro del campo visual (punto rojo).

Si mira ahora a través del ocular, podrá reconocer el objeto ampliado. Dado el caso, puede Vd ahora ajustar la nitidez, con la rueda de ajuste de nitidez (7).

Además, cambiando el ocular puede Vd. obtener ahora una mayor ampliación.



SUGERENCIA:

Inicie todas las observaciones con una lente ocular de ampliación pequeña (20 mm).

5. Búsqueda de estrellas

Al principio seguramente le resultará difícil orientarse en el cielo, ya que las estrellas y constelaciones están constantemente en movimiento y según la estación del año, la fecha y la hora cambian también siempre de sitio.

La única excepción es la Estrella Polar. Es una estrella fija y punto de inicio para todos los mapas celestes.

En el dibujo pueden ver algunas constelaciones famosas así como disposiciones estelares visibles todo el año. Sin embargo, la disposición de Gestirne es independiente de la fecha y la hora.

6. Accesorios

El equipamiento básico del telescopio incluye varios accesorios. En función del modelo, puede tratarse de

6.1. Oculares

Al cambiar los oculares se definen diferentes aumentos del telescopio:

Fórmula para calcular el aumento:

Distancia focal (Telescopio) ÷ Distancia focal (Ocular) = Aumento

Ejemplos:

700 mm	÷	20 mm	=	35 x
700 mm	÷	12,5 mm	=	56 x
700 mm	÷	4 mm	=	175 x

6.2. Espejo cenital (sólo refracción)

El espejo cenital (19) provoca una inversión de la imagen (inversión en espejo) y, por lo tanto, sólo se utiliza para observar objetos celestes.

6.3. Lente de inversión

Para poder ver la imagen con la posición y la orientación adecuadas, debe utilizar una lente de inversión de la imagen.

Afloje el tornillo prisionero (No. 22, X) y quite todos los accesorios del soporte del ocular (6). Coloque la lente de inversión de la imagen (20) en los soportes de los oculares y vuelva a apretar el tornillo prisionero. A continuación, inserte el ocular (por ejemplo, f = 20 mm) en el orificio de la lente de inversión de la imagen y apriete el tornillo prisionero (No. 22, Y).

6.4. Lente Barlow

Utilice una lente Barlow (21) para multiplicar, por ejemplo por tres el aumento.

6.4.1 Montaje y manejo en los telescopio de lente

Si utiliza un telescopio de lente, sólo puede insertar en el espejo cenital la lente Barlow (No. 12a, 19). Retire, pues, el ocular del espejo cenital y sustitúyalo por la lente Barlow. A continuación, coloque el ocular con la distancia focal mayor y apriete manualmente el tornillo prisionero (No. 21).

6.4.2 Montaje y manejo de los telescopios reflectores

Si utiliza un telescopio reflector, afloje el tornillo prisionero del soporte del ocular (No. 21, X) y, a continuación, retire el ocular del soporte del ocular. Coloque la lente de Barlow en el soporte del ocular y apriete de nuevo manualmente el tornillo prisionero. A continuación, coloque primero el ocular la distancia focal máxima en la lente de Barlow y sujételo con el tornillo prisionero (No. 21, Z).

7. Desmontaje

Después de una observación, que esperamos haya sido interesante, se recomienda almacenar su telescopio en un lugar seco y bien ventilado. En algunos modelos de telescopio puede separar el trípode y la parte central desatornillando ambas piezas. De esta forma sus ajustes en la parte central se mantienen invariables. No olvide colocar las caperuzas de protección sobre la abertura del tubo y en el ocular. También debemos guardar todos los oculares y accesorios ópticos en sus correspondientes cajas.



SUGERENCIA:

La lente de inversión de la imagen no resulta adecuada para la observación astronómica. En este caso, basta con que utilice un espejo cénit y un ocular. La lente de inversión de la imagen puede utilizarse con un ocular para observaciones terrestres y de la naturaleza.



NOTE per la pulizia

Pulire le lenti (gli oculari e/o gli obiettivi) soltanto con un panno morbido e privo di pelucchi (es. in microfibra). Non premere troppo forte il panno per evitare di graffiare le lenti.

Per rimuovere eventuali residui di sporco più resistenti, inumidire il panno per la pulizia con un liquido per lenti e utilizzarlo per pulire le lenti esercitando una leggera pressione.

Proteggere l'apparecchio dalla polvere e dall'umidità! Dopo l'uso, in particolare in presenza di un'elevata percentuale di umidità dell'aria, lasciare acclimatare l'apparecchio a temperatura ambiente in modo da eliminare l'umidità residua. Applicare i copri-obiettivo e conservare l'apparecchio nella borsa fornita.

7. Conservación

Su telescopio es un equipo de alta calidad. Por ello hay que evitar que el mismo entre en contacto con polvo y humedad. Evite tocar las lentes con los dedos.

Si por alguna razón observa polvo o humedad sobre su telescopio, retire ésta en primer lugar con la ayuda de un pincel suave. Aún más adecuado es el aire comprimido de un pulverizador. A continuación limpie la zona sucia con un paño suave y que no suelte pelusas. Las huellas de los dedos sobre superficies ópticas se limpian mejor con un trapo suave y que no suelte pelusas, aplicando sobre el mismo un poco de alcohol. En caso de que su telescopio tenga alguna vez en su interior humedad o polvo, no intente limpiarlo por sí mismo. En este caso es mejor dirigirse a una tienda especializada.

No limpie el aparato con demasiada frecuencia. La razón es que una utilización excesiva de alcohol o de pinceles de limpieza puede provocar daños en la sensible óptica del aparato.

En el caso de que el telescopio presente una excesiva acumulación de polvo o humedad, no lo limpie por sí mismo; diríjase a su proveedor o al centro de servicio Lidl de su país que se menciona en estas instrucciones.

Parte III: Apéndice

1. Posibles objetos de observación

A continuación, le incluimos una recopilación de algunos cuerpos celestes y constelaciones que puede observar con el telescopio. En las ilustraciones que se incluyen al final de este manual se presenta la forma en la que estos objetos se verán a través del telescopio y con los oculares incluidos en el volumen de suministro, siempre y cuando las condiciones visuales sean buenas.

La luna (No. 23)

La luna es el único satélite natural de la tierra
 Diámetro: 3.476 km
 Distancia: 384.400 km de la tierra

La luna se conoce desde tiempos prehistóricos. Después del sol, es el segundo objeto celeste más claro. Como la luna da una vuelta alrededor de la tierra cada mes, el ángulo entre la tierra, la luna y el se modifica continuamente; esto se ve en los ciclos de las fases lunares. El tiempo transcurrido entre dos fases de luna nueva consecutivos es de aproximadamente 29,5 días (709 horas).

Constelación ORION / M42 (No. 24)

Ascensión recta: 05^h 35^m (Horas : Minutos)
 Declinación: -05° 25' (Grados : Minutos)
 Distancia: 1.344 años luz de la tierra

Con una distancia de aproximadamente 1.344 años luz la nebulosa Orión (M42) es la nebulosa difusa más clara del cielo, visible a simple vista, así como un objeto que puede alcanzarse con telescopios de todos los tamaños, desde los binoculares más sencillos hasta los observatorios terrestres más grandes y el telescopio Hubble Space.

Se trata en su mayor parte de una gran nube de gas de hidrógeno y polvo que se extiende a 10 grados a través de la constelación de Orión. La extensión de esta potente nebulosa es de varios cientos de años luz.

Constelación LEIER / M42 (No. 25)

Ascensión recta: 18^h 53^m (Horas : Minutos)
 Declinación: +33° 02' (Grados : Minutos)
 Distancia: 2.412 años luz de la tierra

La famosa nebulosa del anillo M57 de la constelación de Lyra se considera con frecuencia el prototipo de una nebulosa planetaria; pertenece a las grandes bellezas del cielo de verano del hemisferio norte. Algunas investigaciones recientes han demostrado que, con toda probabilidad, se trata de un anillo de materia clara y brillante que rodea a la estrella central (sólo visible con telescopios de gran tamaño), y no de una estructura gaseosa en forma esférica o elíptica. Si la nebulosa del anillo se contemplara desde el lateral, se asemejaría a la nebulosa Dumbbell M27. En este objetos miramos exactamente al polo de la nebulosa.

Constelación de Vulpécula / M27 (No. 26)

Ascensión recta: 19^h 59^m (Horas : Minutos)
 Declinación: +22° 43' (Grados : Minutos)
 Distancia: 1.360 años luz de la tierra

La nebulosa Dumbbell M27 fue la primera nebulosa planetaria que se descubrió en el cielo. El 12 de julio de 1764 Charles Messier descubrió esta nueva y fascinante clase de objetos. En este caso vemos este objeto prácticamente desde su plano ecuatorial. Si la nebulosa se contemplara desde uno de los polos, probablemente presentaría la forma de un anillo y se asemejaría en su aspecto a lo que conocemos de la nebulosa del anillo M57. Este objeto puede verse bien incluso con oculares de poco aumento, siempre y cuando las condiciones atmosféricas sean adecuadas.

2. Eliminación de fallos:

Fallos:	Ayuda:
No hay imagen	Retire de la abertura del objetivo la caperuza de protección y el parasol.
Imagen no nítida	Enfoque a través del anillo de ajuste de foco
No se puede ajustar la nitidez	Espere a que se iguale la temperatura
Mala imagen	No mire nunca a través de un cristal (ventana)
El objeto observado visible en el visor pero no en el telescopio	Ajustar el visor (punto II-4)
Imagen torcida u oblicua, a pesar de prisma cenit	La pieza de conexión del ocular en el prisma cenit tiene que ajustarse en posición vertical



SMALTIMENTO

Smaltire i materiali di imballaggio in maniera differenziata. Le informazioni su uno smaltimento conforme sono disponibili presso il servizio di smaltimento comunale o l'Agenzia per l'ambiente locale.

Per lo smaltimento dell'apparecchio osservare le disposizioni di legge attuali. Le informazioni su uno smaltimento conforme sono disponibili presso il servizio di smaltimento comunale o l'Agenzia per l'ambiente locale.

Ogólne informacje

Informacja dotycząca tej instrukcji

Należy uważnie przeczytać wskazówki dotyczące bezpieczeństwa zawarte w tej instrukcji. Produktu należy używać zgodnie z opisem w instrukcji, pozwoli to uniknąć uszkodzeń urządzenia oraz obrażeń.

Należy zachować instrukcję obsługi, tak aby w każdej chwili można było ponownie sprawdzić informacje dotyczące obsługi.



OSTROŻNIE!

Ten znak znajduje się przed każdym fragmentem tekstu informującym o niebezpieczeństwach, które w przypadku nieprawidłowej obsługi mogą doprowadzić do lekkich lub ciężkich obrażeń.



WSKAZÓWKA!

Ten znak znajduje się przed każdym fragmentem tekstu informującym o zagrożeniu poniesienia szkód rzeczowych oraz zanieczyszczenia środowiska wskutek nieprawidłowego użycia.

Przeznaczenie

Ten produkt przeznaczony jest wyłącznie do użycia w zakresie prywatnym. Został opracowany do powiększonego przedstawiania obserwowanych obiektów natury.



Ogólne ostrzeżenia



NIEBEZPIECZEŃSTWO odniesienia obrażeń!

Nigdy nie patrzeć przez urządzenie bezpośrednio w kierunku słońca. Istnieje NIEBEZPIECZEŃSTWO UTRATY WZROKU!



Dzieci powinny używać urządzenia wyłącznie pod nadzorem osoby dorosłej. Materiały, z których wykonano opakowanie (worki plastikowe, gumki, itd.), przechowywać w miejscu niedostępnym dla dzieci! Istnieje NIEBEZPIECZEŃSTWO UDUSZENIA SIĘ!



NIEBEZPIECZEŃSTWO POŻARU!

Nie narażać urządzenia – a w szczególności soczewek – na bezpośrednie działanie promieni słonecznych! Skupienie promieni słonecznych może spowodować pożar.



NIEBEZPIECZEŃSTWO spowodowania szkód rzeczowych!

Bauen Sie das Gerät nicht auseinander! Wenden Sie sich im Falle eines Defekts an Ihren Fachhändler. Er nimmt mit dem Service-Center Kontakt auf und kann das Gerät ggf. zwecks Reparatur einschicken.

Nie narażać urządzenia na działanie temperatury powyżej 60°C!



OCHRONA sfery prywatnej!

Urządzenie przeznaczone jest do użytku prywatnego. Należy szanować sferę prywatną innych ludzi – np. nie należy przy pomocy tego urządzenia zaglądać do mieszkań!

Akcesoria różnią się w zależności od modelu.

Wszystkie części (No. 1-3)

- 1 Tubus teleskopu
- 2 Szukacz lunetkowy lub szukacz z diodą LED
- 3 Śruby regulacyjne (tylko w szukaczach lunetkowych)
- 4 Wejście tubusu
- 5 Obiektyw
- 6 Nasadka okulara
- 7 Stopień ustawienia ostrości
- 8 Śruby (tubus)
- 9 Monta
- 10 Półka na osprzęt
- 11 Śruby ustalające (statyw)
- 12 Śruby mocujące (półka)
- 13 Nóżki statywu
- 14 Śruby mocujące (celownik)
- 15 Śruby (głowica statywu)
- 16 Głowica statywu
- 17 Podzespół nastawy dokładnej w pionie
- 18 Okulary
- 19 Zwierciadło zenitalne
- 20 Soczewka odwrotna
- 21 Soczewka Barlowa
- 22 Zamocowania (półki na osprzęt)

Część I – Montaż

1. Ogólne wiadomości/miejsce ustawienia

Ta instrukcja opisuje budowę i obsługę refraktorów (teleskopy soczewkowe) i reflektorów (teleskopy zwierciadlane) z montażem azymutalny.

Części tej instrukcji zawierają dlatego różne wskazówki do różnych modeli teleskopów. Przed rozpoczęciem montowania, proszę wybrać odpowiednie miejsce do ustawienia Państwa teleskopu.

Będzie to pomocne, jeśli przyrząd zostanie zbudowany w takim miejscu, w którym mają Państwo dobry widok na niebo, stabilne podłoże i wystarczającą powierzchnię do ustawienia.

Proszę wyjąć najpierw wszystkie części z opakowania. Proszę sprawdzić na podstawie rysunków, czy wszystkie części znajdują się w opakowaniu.



WSKAZÓWKA!

Ważne: Proszę dokręcić ręcznie wszystkie śruby, aby uniknąć przekręcenia śruby.

2. Nogi statywu

Za każdym razem wyciągnij najpierw element środkowy spośród trzech nóg statywu (13) na żadaną długość. Następnie wkręć śruby (11) do nóg statywu i mocno je dokręć (No. 5).

3. Podzespół montażowy + statyw

Aby podzespół montażowy (9) i statyw były mocno połączone podzespół montażowy musi zostać założony do głowicy statywu (16).

W tym celu śruby (15) z podkładkami należy wetknąć przez wywiercony otwór w głowicy statywu i zamocowaniu na podzespole montażowym (No. 6). Następnie na śrubę należy założyć drugą podkładkę oraz nakrętkę skrzydełkową i przykręcić. W ten sam sposób należy postąpić z obu pozostałymi zamocowaniami, aż podzespół montażowy będzie mocno połączony ze statywem.



WSKAZÓWKA!

Zwróć uwagę na to, żeby zamocowania (22) na nogach statywu dla półki na osprzęt były skierowane do wewnątrz.



WSKAZÓWKA:

Mała poziomnica na półce na osprzęt może pomóc Państwu przy poziomym ustawieniu Państwa statywu.

4. Zakładanie półki

Przytrzymaj półkę na osprzęt (10) na zamocowaniach (22) na nogach statywu. Wkręć mocno trzy śruby skrzydełkowe (12) od dołu przez zamocowania do półki na osprzęt (No. 7).

5. Tubus

Przytrzymaj teraz tubus teleskopowy (1) tak, jak to pokazano w środku azymutalnego podzespół montażowego (9) i wkręć śruby (8) z obu stron do tubusu (No. 8).

6. Podzespół montażowy nastawy dokładnej w pionie

Aby zamontować podzespół montażowy nastawy dokładnej w pionie (17) wetknij najpierw pręt regulacyjny przez odpowiednie zamocowanie (X) na podzespole montażowym (No. 9a).

Następnie odkręć śrubę (Y) dla pręta regulacyjnego i osadź pręt regulacyjny na drugim końcu. Ponownie wkręć śrubę (Y) (No. 9b).

Ważne: Nie dokręcaj śruby ustalającej dla nastawy dokładnej w pionie za mocno. Bowiem w przeciwnym razie tubusu nie będzie można przestawić pod względem wysokości.



NIEBEZPIECZEŃSTWO odniesienia obrażeń!
Nigdy nie patrzeć przez urządzenie bezpośrednio w kierunku słońca. Istnieje NIEBEZPIECZEŃSTWO UTRATY WZROKU!

7. Montaż szukacza lunetkowego/z diodą LED

Wskazówka: Szukacz z diodą LED zawiera już baterię, która w wyposażeniu podstawowym zabezpieczona jest plastikową folią przed rozładowaniem. Musi ona zostać usunięta przed pierwszym włączeniem (No.1d).

7.1. Montaż szukacza (typ I) –

Szukacz lunetkowy z uchwytem z gwintem

Szukacz i uchwyt szukacza (No. 1a, 2) znajdują się w opakowaniu. Proszę odkręcić śrubę mocującą (No. 1a, 14) i umieścić uchwyt szukacza na wystających śrubach tubusa teleskopu. Następnie proszę ostrożnie wkręcić wcześniej usunięte śruby. Uchwyt szukacza jest teraz umocowany. Następnie proszę odkręcić regulacyjne śruby szukacza (No. 1a, 3) – 3 lub 6 sztuk, w zależności od modelu – tak daleko, aż będzie możliwe wygodne wsunięcie szukacza lunetkowego do uchwytu.

Ważne: Proszę zwrócić uwagę, aby obiektów szukacza pokazywał w kierunku wlotu tubusa (No. 1,4).

3 lub 6 śrub możliwie równomiernie wkręcić aż szukacz będzie mocno osadzony w uchwycie.

7.2. Montaż szukacza (typ II)

Szukacz LED z gwintem śrubowym

Do montażu szukacza LED (No. 1b, 2) proszę usunąć najpierw śruby mocujące szukacza LED na tubusie teleskopu (No. 1c, 14). Proszę umieścić szukacz LED na wystających śrubach tubusa teleskopu. Następnie proszę ostrożnie wkręcić wcześniej usunięte śruby.

Ważne: Proszę zwrócić uwagę, aby obiektów szukacza LED pokazywał w kierunku wlotu tubusa (No. 1,4).

7.3. Montaż szukacza (typ III) –

Szukacz LED z szybkim wsuwem

Szukacz LED (No. 1b, 2) i jego uchwyt tworzą jedną całość. Proszę wsunąć w całości stopkę szukacza LED w odpowiednią podstawę w tubusie teleskopu (No. 10, X). Uchwyt szukacza wówczas naskakuje.

Ważne: Proszę zwrócić uwagę, aby obiektów szukacza LED pokazywał w kierunku wlotu tubusa (No. 1,4).

7.4. Montaż szukacza (typ IV) –

Szukacz lunetkowy z szybkim wsuwem

Wcześniej zamontowany szukacz i uchwyt szukacza znajdują się w opakowaniu.

Proszę wsunąć w całości stopkę uchwytu szukacza w odpowiednią podstawę w tubusie teleskopu (No. 10, X). Uchwyt szukacza wówczas naskakuje.

Ważne: Proszę zwrócić uwagę, aby obiektów szukacza pokazywał w kierunku wlotu tubusa (No. 1,4).

Na uchwycie szukacza znajdują się 2 śruby zaciskowe (No. 1c, 14) i śruba zabezpieczająca na sprężynie. Śruby zaciskowe należy przykręcić równomiernie aż do odczucia oporu. Szukacz lunetkowy jest teraz zabezpieczony.

8. Nastawienie szukacza

8.1 Nastawienie typ I + IV (szukacze lunetkowe)

Szukacz lunetkowy musi zostać nastawiony przed użyciem. To znaczy, że szukacz lunetkowy i tubus teleskopu muszą być nastawione równolegle.

Proszę wsadzić okular z największą ogniskową do zwierciadła zenitalnego (No. 12b, tylko przy teleskopach soczewkowych) lub bezpośrednio do nasadki okularu (No. 13, tylko przy teleskopach zwierciadlanych). Proszę wziąć na cel teleskopu charakterystyczny obiekt w odległości ok. 300 m (np. wierzchołek domu lub wieży kościelnej, itd.), aż ukaże się on w środku pola widzenia (No. 15a, A).

Proszę spojrzeć teraz przez szukacz lunetkowy i nastawić go przez kręcenie 3 lub 6 śrub regulacyjnych, aż dany obiekt widoczny będzie w środku krzyża nitkowego. Obraz, który wcześniej widoczny był przez okular teleskopu, musi być także widoczny na nitce krzyżowej szukacza lunetkowego (2) dokładnie w środku (No. 15a, C).



Ważne:

Niektóre szukacze lunetkowe nie posiadają zespolonego optycznego odwracania obrazu. To znaczy, że obraz w szukaczu lunetkowym stoi na głowie. To nie jest jednak usterką!

8.2 Nastawienie typ II + III (szukacz LED)

Szukacz LED musi zostać nastawiony przed użyciem. To znaczy, że szukacz LED i tubus teleskopu muszą być nastawione równolegle.

Proszę wsadzić okular z największą ogniskową do zwierciadła zenitalnego (No. 12b, tylko przy teleskopach soczewkowych) lub bezpośrednio do nasadki okularu (No. 13, tylko przy teleskopach zwierciadlanych). Proszę wziąć na cel teleskopu charakterystyczny obiekt w odległości ok. 300 m (np. wierzchołek domu lub wieży kościelnej, itd.), aż ukaże się on w środku pola widzenia (No. 15b, A).

Proszę włączyć najpierw szukacz LED (2) za pomocą włącznika/wyłącznika (No. 1b, Z). Proszę wybrać stopień „2” do użytku w dzień lub stopień „1” do użytku nocą.

Patrząc przez szukacz LED proszę nastawić go poprzez kręcenie horyzontalnej (No. 1b, X) i wertykalnej (No. 1b, Y) śruby regulacyjnej, tak aby czerwony punkt był widoczny w środku obrazu (No. 15b, C). Szukacz LED i teleskop są teraz do siebie dostrójone.

9. Pokrywy przeciwpylowe

Aby ochronić wnętrze Państwa teleskopu przed kurzem i brudem, wlot teleskopu jest chroniony przez pokrywy przeciwpylowe (No. 11, X). Pokrywy przeciwpylowe znajdują się również na nasadce okularu (No. 1, 6).

Do obserwacji proszę ściągnąć pokrywy z wlotów okularów.

10. Umieszczenie okularu

10.1. w teleskopach soczewkowych (refraktorach)

Państwa teleskop jest podstawowo wyposażony w trzy okulary (18) i jedno zwierciadło zenitalne (19).

Okularem określają Państwo odpowiednie powiększenie teleskopu.

Zanim nasadzą Państwo okulary i zwierciadło zenitalne, proszę usunąć pokrywę przeciwpylową z nasadki okularu (6). Proszę połuźnić śrubę zaciskową (No. 12a, X) przy nasadce okularu i nasadzić najpierw zwierciadło zenitalne. Następnie proszę dokręcić śrubę zaciskową (X).

Na zakończenie proszę umocować w podobny sposób okular o średnicy 20mm w zwierciadle zenitalnym poprzez odkręcenie i zaciśnięcie śruby zaciskowej (No. 12b, X).

Proszę zwrócić na to uwagę, aby wgląd okularu wskazywał pionowo do góry. To ułatwi wygodną obserwację. W innym przypadku proszę odkręcić śrubę zaciskową (No. 12a, X) przy nasadce okularu i

przekręcić zwierciadło zenitalne w tą pozycję. Proszę usunąć pokrywę przeciwpływowe z wlotu tubusa (No. 11, X).

10.2. w teleskopach zwierciadlanych (reflektorach)

Proszę poluzować śruby zaciskowe przy nasadce okularowej (6). Proszę wziąć dołączony okular (18) z największą ogniskową o 20 mm i włożyć go bezpośrednio do nasadki okularowej. Proszę ręcznie dokręcić śruby zaciskowe (No. 13, X). Proszę usunąć pokrywę przeciwpływowe z wlotu tubusa (No. 11, X).

CZĘŚĆ II – Obsługa

1. Montaż

Twój teleskop jest wyposażony w łatwy w obsłudze „azymutalny podzespół montażowy”. Za jego pomocą możesz poruszać celownikiem teleskopowym poziomo (w prawo/w lewo) i pionowo (w górę/w dół).

2. Ustawienie

Ciemne miejsce jest bardzo ważne dla wielu obserwacji, ponieważ przeszkadzające światła (lampy, latarnie) wpływają w dużym stopniu negatywnie na ostrość szczegółową obrazu teleskopu.

Gdy przechodzą Państwo z jasnego pomieszczenia na zewnątrz, Państwa oczy muszą się najpierw przyzwyczaić się do ciemności. Po ok.

20 min. mogą Państwo rozpocząć obserwację astronomiczną. Nie należy przeprowadzać obserwacji z zamkniętych pomieszczeń, a teleskop wraz z osprzętem proszę postawić ok. 30 min. przed rozpoczęciem obserwacji na przeznaczonym miejscu, aby zapewnić wyrównanie temperatury w tubusie.

Oprócz tego powinni Państwo zwrócić na to uwagę, aby teleskop znajdował się na równym, stabilnym podłożu.

3. Przesławianie w pionie/poziomie

3.1 Przesławianie w pionie

Poluzuj śrubę ustalającą (No. 14a, X) i poruszaj tubusem w górę lub w dół. Po osiągnięciu żądanej ustawienia dokręć znowu „mocno ręcznie” śrubę ustalającą. Teraz Twoja ustawienie jest ustalone.

Niewielkie zmiany uzyskasz przez lekkie pokręcanie kółkiem ręcznym (No. 14b, Y). Przed nastawieniem od nowa bezwzględnie poluzuj śrubę ustalającą (No. 14a, X).

3.2 Przesławianie w poziomie

Aby poruszać teleskopem w poziomie poluzuj śrubę ustalającą (No. 16, Z) i przekręć urządzenie w żądanym kierunku w prawo lub w lewo.

Po osiągnięciu żądanego ustawienia dokręć znowu „mocno ręcznie” śrubę ustalającą.

4. obserwacja

Skieruj teleskop na obserwowany obiekt. Spójrz przez wziernik celownika teleskopowego LED i przestawiając teleskop w poziomie i w pionie ustaw obiekt w środku pola widzenia (czerwona kropka).

Jeżeli teraz spojrzysz przez okular, to będziesz mógł rozpoznać obiekt powiększony. Ewentualnie możesz teraz dokonać nastawy ostrości obrazu kółkiem do nastawy ostrości (7).

Ponadto możesz teraz poprzez wymianę okularu nastawić większe powiększenie.



WSKAZÓWKA:

Każdą obserwację zacznij od okularu o małym powiększeniu (20 mm).

5. Wyszukiwanie gwiazd

Początkowo orientacja na gwiazdzistym niebie z pewnością sprawi Ci trudność, ponieważ gwiazdy oraz gwiazdozbiory znajdują się stale w ruchu i zmieniają swoją pozycję na niebie w zależności od pory roku, daty i czasu zegarowego.

Wyjątek stanowi gwiazda polarna. Jest to gwiazda stała i stanowi ona punkt wyjściowy wszystkich map gwiazdnych. Na rysunku pokazano kilka znanych gwiazdozbiorów i układów gwiazdnych widzialnych przez cały rok. Układ ciał niebieskich zależy jednak od daty i czasu zegarowego.

6. Akcesoria

Państwa teleskop posiada w podstawowym wyposażeniu wiele akcesoriów (No. 2) W zależności od modelu mogą to być

6.1. Okulary

Przez wymianę okularów określają Państwo odpowiednie powiększenie teleskopu.

Wzór na obliczenie powiększenia:

Ogniskowa (Teleskopu) ÷ Ogniskowa (Okularu) = Powiększenie

Przykłady:

700 mm	÷	20 mm	=	35 x
700 mm	÷	12,5 mm	=	56 x
700 mm	÷	4 mm	=	175 x

6.2. Lustro zenitalne (tylko refraktor)

Zwierciadło zenitalne (19) powoduje odwrócenie obrazu (odbicie zwierciadlane) i jest dlatego używane tylko do obserwacji nieba.

6.3. Soczewka odwracająca

Aby otrzymać stojący obraz odpowiadający oryginałowi pod względem ustawienia stron, można użyć soczewki odwracającej (20).

Proszę odkręcić śrubę zaciskową (No. 22, X) i usunąć wszystkie akcesoria z nasadki okularu (6). Następnie proszę wsadzić prosto soczewkę odwracającą (20) w nasadkę okularu i ponownie dokręcić ręcznie śrubę zaciskową. Potem należy wsunąć okular (np. f=20mm) w otwór soczewki odwracającej i ponownie dokręcić śrubę zaciskową (No. 22, Y).

6.4. Soczewka Barlowa:

Z soczewką Barlową (21) osiągną Państwo dodatkowo powiększenie, na przykład trzykrotnie większe.

6.4.1 Montaż i obsługa teleskopów soczewkowych

Jeśli używają Państwo teleskopu soczewkowego, soczewka Barlową powinna być stosowana wyłącznie w lustrze zenitalnym (No. 12a, 19). Wtedy należy usunąć okular z lustra zenitalnego i zastąpić go przez soczewkę Barlową. Następnie należy włożyć okular najpierw z największą ogniskową i dokręcić ręcznie śrubę zaciskową w celu unieruchomienia (No. 21, Z).

6.4.2 Montaż i obsługa teleskopów zwierciadlanych

Jeśli używają Państwo teleskopu zwierciadlanego, należy odkręcić śrubę zaciskową w nasadce okularu (No. 21, X) i usunąć okular z nasadki okularu. Następnie proszę wsadzić soczewkę Barlową prosto w nasadkę okularu i ponownie dokręcić ręcznie śrubę zaciskową. Na koniec proszę włożyć najpierw okular z największą ogniskową do soczewki Barlową i unieruchomić śrubą zaciskową (No. 21, Z).

7. Demontaż

Po zapewne interesującej i pomyślnej obserwacji zalecane jest, aby cały teleskop przechowywać w pomieszczeniu suchym i dobrze wentylowanym. Przy niektórych modelach teleskopów można montaż i statyw rozdzielić przez proste rozkręcenie. Państwa ustawienia montażu pozostają przy tym niezmienione. Proszę nie zapomnieć o nałożeniu pokryw przeciwpływowych na wlot tubusa i na nasadkę okularu. Powinni Państwo także wszystkie okulary i osprzęt optyczny ulokować w odpowiednich pojemnikach

**WSKAZÓWKA:**

Soczewka odwracająca nie nadaje się do obserwacji astronomicznych. Tu należy posługiwać się zwierciadłem zenitalnym i okularem. Do obserwacji naziemnych i natury mogą Państwo korzystać z soczewki odwracającej.

**WSKAZÓWKI dotyczące czyszczenia**

Czyścić soczewki (okulary i/lub obiektywy) wyłącznie miękką i niepozostawiającą włókien szmatką (np. z mikrowłókna). Nie przyciskać zbyt mocno szmatki, aby nie porysować soczewek.

Aby usunąć trwalsze zabrudzenia, zwilżyć szmatkę płynem do czyszczenia okularów i przetrzeć nią soczewki, lekko przyciskając.

Chronić urządzenie przed kurzem i wilgocią! Po użyciu – szczególnie przy dużej wilgotności powietrza – pozostawić urządzenie przez pewien czas w temperaturze pokojowej, aby wyparowały resztki wilgoci. Nałożyć pokrywę chroniącą przed kurzem i przechowywać w torbie dostarczonej wraz z urządzeniem.

Część III – Załącznik**1. Możliwe obiekty obserwacji**

Poniżej wyszukaliśmy dla Państwa kilka bardzo interesujących ciał niebieskich i zbiorów gwiazd i je objaśniliśmy. Na końcu instrukcji mogą Państwo zobaczyć nawiązujące do tego rysunki, z których dowiedzą się Państwo, jak można te obiekty zobaczyć przez Państwa teleskop z dostarczonymi okularami przy dobrych warunkach pogodowych.

Księżyc (No. 23)

Księżyc jest jedynym naturalnym satelitą ziemi
Średnica: 3.476 km
Odległość: 384.400 km oddalona od ziemi

Księżyc jest znany od prahistorycznych czasów. Jest on po słońcu drugim co do jasności obiektem na niebie. Ponieważ księżyc okrąża raz w miesiąc ziemię, zmienia się stale kąt między ziemią, księżycem i słońcem; widać to po cyklach faz księżyca. Czas pomiędzy dwoma nowiami księżyca wynosi 29,5 dni (709 godzin)

Gwiazdozbiór ORION / M42 (No. 24)

Rektascencja: 05^h 35^m (godziny : minuty)
Deklinacja: -05° 22' (stopnie : minuty)
Odległość: 1.344 lat świetlnych oddalona od ziemi

W odległości 1344 lat świetlnych Mgławica Oriona (M42) jest najjaśniejszą dyfuzyjną mgłą na niebie – widoczna gołym okiem, i wartym obejrzenia obiektem dla teleskopów we wszystkich rozmiarach, od najmniejszej lornetki polowej do największych naziemnych obserwatoriów i teleskopu w przestrzeni kosmicznej Hubble.

Chodzi tu o główną część dużo większej chmury z gazu wodoru i kurzu, która z 10 stopniami obejmuje ponad połowę Gwiazdozbioru Oriona. Rozmiar tej gigantycznej chmury wynosi kilkaset lat świetlnych.

Gwiazdozbiór LEIER / M57 (No. 25)

Rektascencja: 18^h 53^m (godziny : minuty)
Deklinacja: +33° 02' (stopnie : minuty)
Odległość: 2.412 lat świetlnych oddalona od ziemi

Stawna mgławica pierścieniowa M57 w Gwiazdozborze Leier uznawana jest często za prototyp mgławicy planetarnej; należy do sztuk okazowych letniego nieba półkuli północnej. Nowsze badania pokazały, że prawdopodobnie chodzi tutaj o pierścień (torus) z jasnoświecącej materii, który obejmuje gwiazdę centralną (widoczny tylko przy pomocy większych teleskopów), a nie o kulistą lub elipsoidalną strukturę gazową. Gdyby tą mgławicę pierścieniową obserwowało się z płaszczyzny bocznej, podobna byłaby ona do Mgławicy Dumbell M27. Spoglądamy przy tym obiekcie dokładnie na biegun mgławicy.

Gwiazdozbiór Lisek / M27 (No. 26)

Rektascencja: 19^h 59^m (godziny : minuty)
Deklinacja: +22° 43' (stopnie : minuty)
Odległość: 1.360 lat świetlnych oddalona od ziemi

Mgławica Dumbell M27 lub Mgławica Hantel w Gwiazdozborze Lisek była pierwszą odkrytą planetarną mgławicą. 12 lipca 1764 r. odkrył Charles Messier tą nową i fascynującą klasę obiektów. Widzimy ten obiekt dokładnie z jego płaszczyzny równikowej. Oglądano by Mgławicę Dumbell z jednego z biegunów, wykazałaby ona formę pierścienia i jej widok podobny byłby do tego, jaki znamy z Mgławicy Pierścieniowej M57.

Obiekt ten można już dobrze oglądać przy w miarę dobrych warunkach pogodowych, przy małych powiększeniach.

2. Usuwanie błędów:

Błąd:	pomoc:
Brak obrazu	zdjąć pokrywę przeciwpylową z wlotu obiektywu.
Nieostry obraz	uregulować ostrość pierścieniem ogniskującym.
Niemożliwe ustawienie ostrości	odczekać wyrównanie temperatury (ok. 30 min).
Zły obraz	nie obserwować nigdy przez szybę okna
Obiekt obserwacji widoczny w szukaczu, a nie w teleskopie	nastawić szukacz (patrz II-4)
Pomimo zwierciadła zenitalnego "krzywy obraz"	Nasadka okularu musi być ustawiona pionowo.

**UTYLIZACJA**

Materiały, z których wykonano opakowanie, należy utylizować posortowane według rodzaju. Informacje na temat właściwej utylizacji uzyskają Państwo w komunalnym przedsiębiorstwie utylizacji odpadów lub w urzędzie ds. ochrony środowiska.

Przy utylizacji urządzenia należy uwzględnić aktualne przepisy prawne. Informacje na temat właściwej utylizacji uzyskają Państwo w komunalnym przedsiębiorstwie utylizacji odpadów lub w urzędzie ds. ochrony środowiska.

Общая информация

О данном руководстве

Внимательно прочитайте инструкции по технике безопасности в данном руководстве. Используйте данное устройство только в соответствии с описаниями в руководстве для исключения риска его повреждения или травмирования.

Сохраните руководство по эксплуатации, чтобы всегда иметь возможность обращаться к содержащейся в нем информации по функциям управления.



ОСТОРОЖНО!

Этот символ располагается перед каждым фрагментом текста, в котором имеется указание на риски, которые при ненадлежащем использовании могут привести к легким или тяжким телесным повреждениям.



УКАЗАНИЕ!

Этот символ располагается перед каждым фрагментом текста, в котором имеется указание на риски материального ущерба или нанесения ущерба окружающей среде вследствие ненадлежащего использования.

Назначение

Это устройство предназначено исключительно для личного использования.

Оно было разработано для наблюдения за природой в увеличенном виде.



Общие предупреждения



ОПАСНОСТЬ травмирования!

Ни в коем случае не смотрите через этот прибор прямо на солнце или в направлении солнца. Опасность ПОТЕРИ ЗРЕНИЯ!



Дети должны использовать прибор только под присмотром взрослых. Исключите доступ детей к упаковочным материалам (пластиковые пакеты, резиновые ленты и т.д.)! ОПАСНОСТЬ УДУШЬЯ!



ОПАСНОСТЬ ПОЖАРА!

Не прибор – в особенности линзы – под прямыми солнечными лучами! Из-за фокусировки солнечных лучей может возникнуть пожар!



ОПАСНОСТЬ причинения материального ущерба!

Не разбирайте прибор! В случае неисправности обращайтесь к дилеру. Он свяжется с сервисным центром и может переслать прибор для выполнения ремонта.

Не допускайте нагревания прибора до высокой температуры!



ЗАЩИТА сферы личной жизни!

Этот прибор предназначен только для частного использования. Соблюдайте права на личную жизнь окружающих Вас людей – не используйте этот прибор, например, для заглядывания в окна жилых помещений!

Оснастка может изменяться в зависимости от модели.

Устройство телескопа (No. 1-3)

- 1 Труба телескопа
- 2 Искатель
- 3 Регулировочные винты
- 4 Отверстие трубы
- 5 Объектив
- 6 Соединение окуляра
- 7 Колесо фокусировки
- 8 Винты (труба телескопа)
- 9 Монтировка
- 10 Лоток для аксессуаров
- 11 Регулировочные винты (тренога)
- 12 Фиксирующие винты (лоток для аксессуаров)
- 13 Ножки треноги
- 14 Фиксирующие винты (труба искателя)
- 15 Винты (верхняя часть треноги)
- 16 Верхняя часть треноги
- 17 Тонкая настройка по оси восхождения
- 18 Окуляры
- 19 Диагональное зеркало
- 20 Выпрямляющая линза
- 21 Линза Барлоу
- 22 Крепеж (лоток для аксессуаров)

Установка телескопа

Данное руководство описывает сборку и использование телескопов-рефракторов и рефлекторов с альтазимутальной монтировкой, поэтому отдельные части руководства содержат разные инструкции для разных видов телескопов.

Прежде чем начать сборку телескопа, надо найти для него подходящее место. Лучше всего собирать телескоп в таком месте, где хорошо видно небо, есть ровная неподвижная площадка и достаточно места вокруг.



УКАЗАНИЕ!

ВАЖНО: закручивайте винты и гайки осторожно, чтобы не перезатянуть их.

Тренога

Сначала выдвиньте центральную ножку треноги (13) на нужную длину. Затем вкрутите в ножки фиксирующие винты (11) и затяните их.

Монтировка

Чтобы прочно соединить монтировку (9) с треногой, следует сначала вставить монтировку в верхнюю часть треноги (16). Для этого винты (15) с шайбой надо просунуть через отверстие в верхней части треноги и крепление на монтировке. Наденьте на винт вторую шайбу и гайку-барашек, а затем затяните гайку. То же самое надо повторить с двумя остальными крепежами. После этого монтировка будет надежно прикреплена к треноге.



УКАЗАНИЕ!

убедитесь, что крепежи (21) для лотка для аксессуаров на ножках треноги расположены лицевой стороной внутрь.



СОВЕТ:

положите на лоток для аксессуаров маленький спиртовой уровень - это поможет вам установить телескоп ровно.

Лоток для аксессуаров

Держите лоток для аксессуаров (10) на крепежах (22) на ножках треноги. Вкрутите три винта-барашка (12) снизу вверх через крепежи в лоток.

Труба

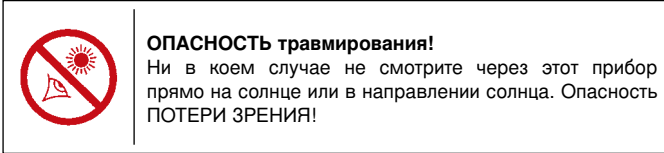
Теперь установите трубу телескопа (1), в середину альтазимутальной монтировки, как показано (9), и закрутите в трубу с двух сторон винты (No. 8).

Тонкая настройка по оси восхождения

Чтобы закрепить рычаг тонкой настройки по оси восхождения (17), сначала вставьте его в держатель (X) на монтажке (No. 9a).

Затем открутите винт рычага настройки (Y) и вкрутите его с другой стороны рычага. Затем затяните винт (No. 9b).

ВАЖНО: не закручивайте винт рычага тонкой настройки по оси восхождения слишком туго, иначе трубу телескопа нельзя будет регулировать по вертикали.



Сборка искателя

ВАЖНО: Чтобы аккумулятор светодиодного искателя не разрядился, он закрыт пленкой. Не забудьте ее снять перед использованием телескопа (No. 1d).

Установка искателя (тип 1): Искатель с резьбовой монтажкой

Труба и держатель искателя (No. 1a, 2) поставляются в комплекте. Выкрутите фиксирующие винты монтажки трубы искателя на трубе телескопа (No. 1a, 14) и установите ее на выпуклые винты на трубе телескопа. Затем аккуратно вкрутите ранее вынутые винты. Монтажка трубы искателя теперь прочно закреплена в нужном положении. Теперь выкрутите регулировочные винты искателя (No. 1a, 3) - 3 или 6 шт., в зависимости от модели искателя, так, чтобы искатель можно было легко вдвинуть в монтажку.

ВАЖНО: убедитесь, что линза трубы искателя находится со стороны, расположенной ближе к концу трубы телескопа (No. 1, 4).

Затем равномерно затяните 3 или 6 (в зависимости от модели искателя) винтов так, чтобы труба искателя была надежно закреплена на месте.

Установка искателя (тип 2): Светодиодный искатель с винтовой резьбой

Чтобы собрать светодиодный искатель (No. 1b, 2), сначала снимите фиксирующие винты трубы искателя с трубы телескопа (No. 1c, 14). Установите светодиодный искатель на выпуклые винты на трубе телескопа, затем аккуратно вставьте ранее вынутые винты.

ВАЖНО: убедитесь, что линза трубы светодиодного искателя находится со стороны, расположенной ближе к концу трубы телескопа.

Установка искателя (тип 3): Светодиодный искатель - быстрая установка

Труба светодиодного искателя (No. 1b, 2) и монтажка составляют единое целое. Вдвиньте основание искателя в соответствующий держатель на трубе телескопа до упора (No. 10, X). Монтажка встанет на место со щелчком.

ВАЖНО: убедитесь, что линза трубы светодиодного искателя находится со стороны, расположенной ближе к концу трубы телескопа.

Установка искателя (тип 4): Искатель - быстрая установка

Искатель и его монтажка поставляются в уже собранном виде. Полностью вдвиньте основание монтажки искателя в направляющие телескопа (No. 10, X). Монтажка встанет на место со щелчком.

ВАЖНО: убедитесь, что линза трубы светодиодного искателя находится со стороны, расположенной ближе к концу трубы телескопа.

На монтажке трубы искателя есть два зажимных винта (14) и подпружиненный винт с обратной резьбой. Теперь надо равномерно закрутить зажимные винты до тех пор, пока не почувствуется сопротивление. Так искатель будет прочно держаться на месте.

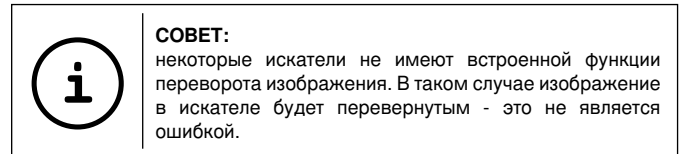
Выравнивание искателя

Выравнивание искателя типов 1 и 4

Прежде чем начать наблюдение, следует отрегулировать трубу искателя. Труба искателя и главная труба телескопа должны находиться в одинаковом положении (параллельно друг другу).

Вставьте окуляр с самым большим фокусным расстоянием в зенитное зеркало (No. 12b, только для телескопов-рефракторов) или прямо в держатель окуляра (No. 13, только для телескопов-рефлекторов). Наведите телескоп на четкий объект на Земле - колокольню церкви, флюгер на доме и пр., - и отрегулируйте его так, чтобы объект появился в центре поля зрения (No. 15a, A). Объект лучше выбирать не ближе чем в 200-300 м от себя.

Глядя в трубу искателя, поворачивайте 3 или 6 регулировочных винтов до тех пор, пока объект не появится в перекрестье визира. Изображение, которые вы до этого видели через линзу телескопа, теперь должно быть видно точно в центре визира трубы искателя (2) (No. 15a, C).



Выравнивание искателя типов 2 и 3 (светодиодный искатель)

Светодиодный искатель следует отрегулировать перед использованием. Труба светодиодного искателя и главная труба телескопа должны находиться в одинаковом положении (параллельно друг другу).

Вставьте окуляр с самым большим фокусным расстоянием в зенитное зеркало (No. 12b, только для телескопов-рефракторов) или прямо в держатель окуляра (No. 13, только для телескопов-рефлекторов). Наведите телескоп на четкий объект на Земле - колокольню церкви, флюгер на доме и пр., - и отрегулируйте его так, чтобы объект появился в центре поля зрения (No. 15a, A). Объект лучше выбирать не ближе чем в 200-300 м от себя.

Включите светодиодный искатель (2) переключателем ВКЛ/ВЫКЛ (ON/OFF, No. 1b, Z). Выберите "2" днем или "1" ночью.

Глядя в трубу светодиодного искателя, поворачивайте регулировочные винты горизонтальной (No. 1b, X) и вертикальной (No. 1b, Y) настройки до тех пор, пока не увидите в центре изображения красную точку (No. 15b, C). Теперь искатель и телескоп отрегулированы относительно друг друга.

Защитная крышка

Чтобы защитить внутренности телескопа от пыли и грязи, отверстие трубы закрывается пылезащитной крышкой (No. 11, X). Перед наблюдением снимите эту крышку.

Установка окуляра

В телескопах-рефракторах

В комплекте к телескопу поставляются два окуляра (18) и диагональная призма (19). Каждый окуляр дает свое увеличение, так что вы можете сделать нужный выбор.

Прежде чем установить окуляр и призму, следует снять с трубы пылезащитную крышку.

Ослабьте винт (No. 12a, X) на трубе соединения окуляра и вставьте диагональную призму. Снова затяните винт (X) на трубе соединения окуляра.

Затем ослабьте зажимной винт (No. 12b, X), вставьте 20-мм окуляр в зенитное зеркало и снова затяните винт.

Убедитесь, что окуляр смотрит вертикально вверх. Если это не так, ослабьте винт (No. 12a, X) на трубе соединения окуляра и поверните диагональную призму в вертикальное положение. Снимите пылезащитную крышку с трубы телескопа.

В телескопах-рефлекторах

Ослабьте зажимной винт на держателе окуляра (6). Возьмите поставляемый в комплекте окуляр с 20-мм фокусным расстоянием (18) и вставьте его прямо в держатель окуляра. Затяните зажимные винты рукой (No. 13, X). Снимите пылезащитную крышку с трубы телескопа.

Использование телескопа

Монтировка

В комплекте телескопа поставляется азимутальная монтировка, которую легко использовать. Она позволяет перемещать трубу телескопа по вертикали и горизонтали.

Установка

Очень важно найти ночью темное место, так как любое освещение (в том числе и уличные фонари) будет вносить помехи в фокус и видимость. Дайте глазам привыкнуть к темноте после освещенной комнаты. Примерно через 20 минут можно начинать наблюдать небесные объекты.

Не используйте телескоп в закрытых местах. Установите телескоп и приспособления примерно за полчаса до начала наблюдения, чтобы дать температуре в трубе телескопа выровняться. Убедитесь, что телескоп стоит на плоской надежной поверхности.

Вертикальное выравнивание

Ослабьте фиксирующий винт (No. 14a, X) и передвиньте трубу вверх или вниз. Когда найдете правильное положение, затяните фиксирующий винт. Настройка зафиксирована.

Чтобы слегка изменить положение трубы, можно чуть повернуть регулировочное колесо (No. 14b, Y). Перед тем как снова настраивать трубу, ослабьте фиксирующий винт (X).

Горизонтальное выравнивание

Ослабьте фиксирующий винт (No. 16, Z) и передвиньте трубу по горизонтали в нужное положение. Затяните фиксирующий винт.

Наблюдение

Нацельте телескоп на выбранный объект. Глядя в трубу светодиодного искателя, центрируйте объект в поле зрения (красная точка), двигая трубу по горизонтали и вертикали.

Если теперь взглянуть через линзу, вы увидите увеличенный объект. Если фокус нечеткий, поверните колесо фокусировки. Чтобы увеличение было больше, можно сменить линзу.



СОВЕТ:

начинайте каждое наблюдение с самым маленьким увеличением (20-мм линза).

Обнаружение звезд

Сначала вам будет трудно найти объект в небе, так как звезды и созвездия постоянно двигаются и их положение меняется в зависимости от времени года, даты и времени. Исключение - Полярная звезда. Она всегда находится в одном положении, поэтому является точкой отсчета на всех картах звездного неба.

На карте можно найти хорошо известные звезды и созвездия, которые видны круглый год. Но помните, что положение небесных тел зависит от даты и времени.

Приспособления

В комплекте к телескопу поставляются различные приспособления. В зависимости от модели, в комплект могут входить перечисленные ниже приспособления.

Окуляры

Меняйте окуляры, чтобы изменить увеличение телескопа.

Формула вычисления увеличения:

Фокусное расстояние (Телескоп) ÷ Фокусное расстояние (окуляра) = Увеличение

например:

700 mm	÷	20 mm	=	35 x
700 mm	÷	12,5 mm	=	56 x
700 mm	÷	4 mm	=	175 x

Зенитное зеркало (только для телескопов-рефракторов)

Зенитное зеркало (19) переворачивает изображение (зеркальное изображение) и потому используется только для наблюдения небесных объектов.

Выпрямляющая линза

Чтобы правильно видеть вертикальное изображение, можно использовать выпрямляющую линзу (20).

Снимите зажимный винт (No. 22, X) и выньте из держателя окуляра (6) все приспособления. Затем вставьте обратную линзу (20) прямо в держатель окуляра и затяните зажимные винты. Потом установите окуляр (например - с фокусным расстоянием 20 мм) в обратную линзу и затяните зажимной винт (No. 22, Y).

Линза Барлоу

Линза Барлоу (21) усиливает увеличение, например в три раза.

Если у вас телескоп-рефрактор, линзу Барлоу можно вставлять только в зенитное зеркало (No. 12a). Выньте окуляр из зенитного зеркала и замените его линзой Барлоу. Затем вставьте окуляр с БОльшим фокусным расстоянием и затяните зажимной винт, чтобы закрепить его на месте (No. 21, Z).

Если у вас телескоп-рефлектор, ослабьте зажимной винт на держателях окуляра (No. 21, X) и выньте окуляр из держателей. Затем вставьте линзу Барлоу прямо в держатели и затяните зажимной винт. Теперь вставьте окуляр с БОльшим фокусным расстоянием в линзу Барлоу и закрепите его зажимным винтом (No. 21, Z).

Разборка и уход

После интересного и успешного наблюдения следует хранить телескоп в сухом и хорошо проветриваемом месте. У некоторых телескопов треногу и монтировку легко снять. При этом настройки монтировки не собьются. Не забудьте надеть на трубу и на соединение окуляра пылезащитные крышки. Также следует убрать все окуляры и оптические приспособления в соответствующие футляры.



СОВЕТ:

Выпрямляющая линза не рекомендуется для астрономических наблюдений. Используйте для них только диагональное зеркало, а выпрямляющую линзу - для наблюдения ландшафтов.



УКАЗАНИЯ по чистке

Используйте для чистки линз (окуляры и/или объективы) только мягкую салфетку из нетканого материала (например, микроволокно). Не нажимайте на салфетку слишком сильно, чтобы исключить вероятность образования царапин на линзах.

Для удаления более сильных загрязнений смочите чистящую салфетку в жидкости для чистки очков и протрите линзы с небольшим усилием.

Защищайте прибор от пыли и влаги! После использования - в особенности при высокой влажности воздуха - подержите прибор некоторое время при комнатной температуре, чтобы дать испариться остаточной влаге. Наденьте пылезащитные колпачки и поместите прибор в сумку, входящую в комплект поставки.

Возможные объекты наблюдения

Мы хотим предложить вам ряд очень интересных небесных объектов, которые легко наблюдать. На соответствующих иллюстрациях в конце руководства пользователя вы увидите их такими, какими они видны в окуляре телескопа.

Луна

Луна - единственный естественный спутник Земли. Диаметр: 3 476 км.
Расстояние: 384 400 км (в среднем).

Луна хорошо известна вот уже тысячи лет. Она второй по яркости небесный объект после Солнца. Так как Луна вращается вокруг Земли, она периодически меняет свой наклон по отношению к Солнцу, поэтому мы видим сменяющиеся фазы Луны. Время одного оборота Луны составляет 29,5 дней (709 часов).

Созвездие Орион

Большая туманность Ориона (объект M42).
Прямое восхождение: 05ч 35'
Склонение: -05° 22'
Расстояние: 1 344 световых лет

Хотя туманность Ориона (M42) находится на расстоянии 1 344 световых лет от Земли, это ярчайшая туманность, которую можно видеть в небе, - она видна даже невооруженным глазом и является достойным объектом наблюдения в телескоп любого вида и размера.

Оно состоит из гигантского облака водорода диаметром в сотни световых лет и занимает 10° поля обзора в небе.

Созвездие Лиры

Кольцевая туманность / Объект M57.
Прямое восхождение: 18ч 53'
Склонение: +33° 02'
Расстояние: 2 412 световых лет

Известную Кольцевую туманность часто называют прототипом планетарных туманностей, она принадлежит к самым прекрасным объектам летнего неба в Северном полушарии. Недавние исследования показали, что она представляет собой кольцо светоиспускающего вещества, которое окружает центральную звезду (ее можно увидеть только в большие телескопы).

Если бы можно было взглянуть на нее сверху, можно было бы разглядеть структуру, подобную туманности Гантель (M27).

Созвездие Лисичка

Туманность Гантель / Объект M27.
Прямое восхождение: 19ч 59'
Склонение: +22° 43'
Расстояние: 1 360 световых лет

Туманность Гантель / Объект M27 - первая открытая планетарная туманность. Шарль Мессье обнаружил этот новый вид небесных объектов 12 июля 1764 года. Мы можем наблюдать эту туманность прямо в ее экваториальной части. Если бы можно было видеть ее сверху, она бы предстала в виде Кольцевой туманности (объект M57). Этот объект можно видеть даже при низком увеличении в обычных погодных условиях.

Устранение возможных проблем

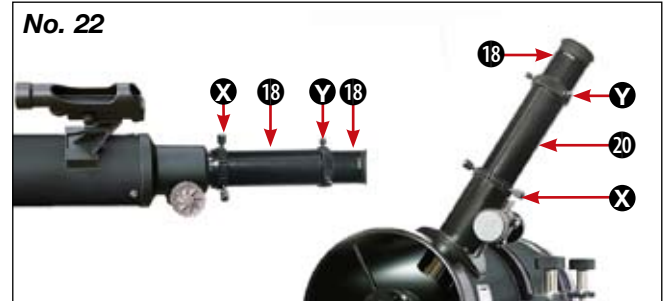
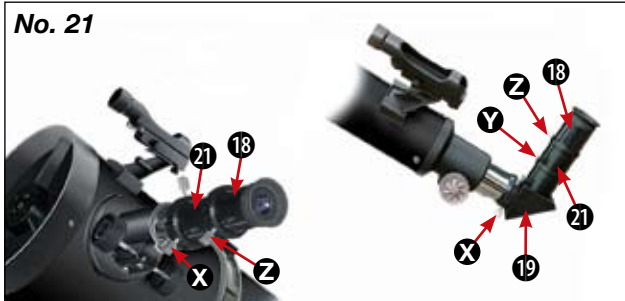
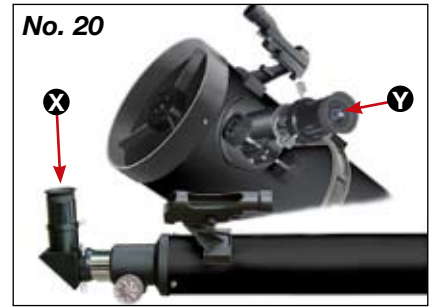
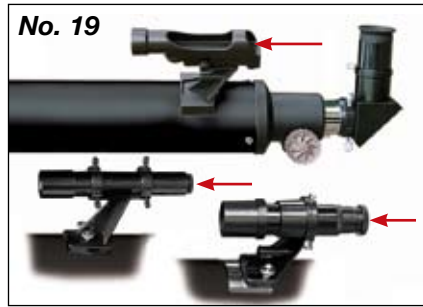
Нет изображения	Снимите с трубы пылезащитную крышку и защиту от солнечного света.
Изображение нечеткое	Отрегулируйте фокус с помощью кольца фокусировки
Телескоп не сфокусировать	Подождите, пока выровняется температура
Изображение плохое	Никогда не наблюдайте через стекло.
Наблюдаемый объект виден в искателе, но не виден в телескоп	Отрегулируйте искатель
Несмотря на использование диагональной призмы, картинка искажена	Диагональная призма должна находиться в соединении окуляра в вертикальном положении



УТИЛИЗАЦИЯ

Выполняйте утилизацию упаковочных материалов по их типам. Информацию по правильной утилизации можно получить в коммунальной службе утилизации или в отделе по защите окружающей среды.

При утилизации прибора соблюдайте действующие законодательные нормы. Информацию по правильной утилизации можно получить в коммунальной службе утилизации или в отделе по защите окружающей среды.

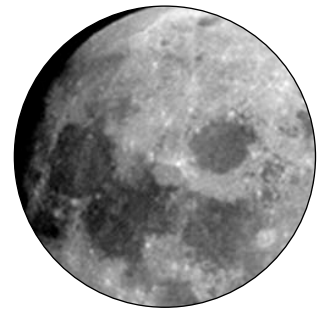


f=20 mm

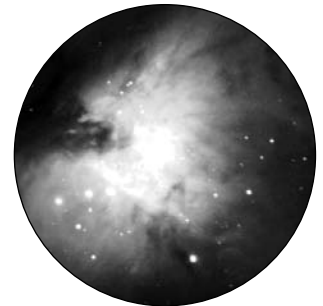
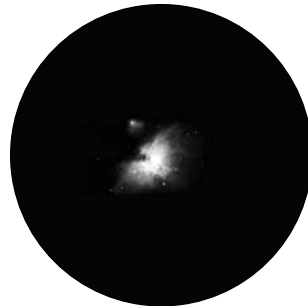
f=12.5 mm

f=4 mm

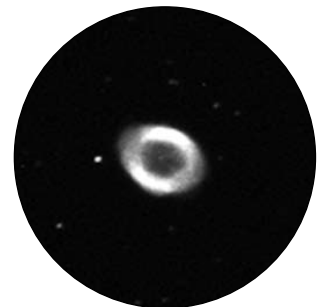
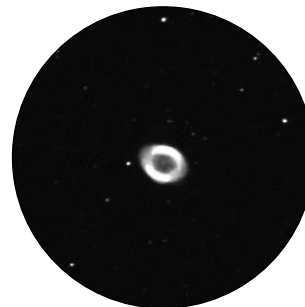
No. 23
The Moon



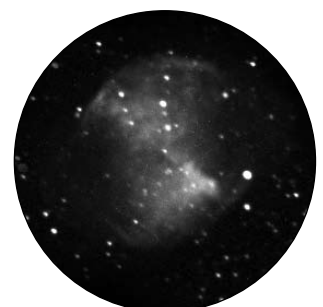
No. 24
Orion Nebula (M 42)



No. 25
Ring Nebula in Lyra constellation (M 57)

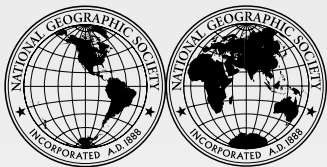


No. 26
Dumbbell Nebula in the Vulpecula (Fox) constellation (M 27)



TELESKOPE mit **AZ Montierung**

TELESCOPES with **AZ Mount**



National Geographic's net proceeds support vital exploration, conservation, research, and education programs.

Experience the National Geographic Channel.
Visit our website: www.nationalgeographic.com

© 2012 National Geographic Society
NATIONAL GEOGRAPHIC and Yellow Border Design
are trademarks of the National Geographic Society.
All rights reserved.



Meade Instruments Europe
GmbH & Co. KG

Gutenbergstr. 2 · DE-46414 Rhede
www.bresser.de · info@bresser.de