



ENGLISH

FRANÇAIS

DEUTSCH

NEDERLANDS

Canon**PIXMA iP7250** series

Getting Started

Démarrage

Inbetriebnahme

Aan de Slag-gids

Read me first!
Keep me handy for future reference.

À lire en premier !
Conservez ce document à portée de main afin de pouvoir vous y reporter ultérieurement.

Bitte zuerst lesen!
Bewahren Sie die Anleitung griffbereit auf.

Lees mij eerst!
Houd de handleiding binnen handbereik om deze later te kunnen raadplegen.

• Windows is a trademark or registered trademark of Microsoft Corporation in the U.S. and/or other countries.
• Windows Vista is a trademark or registered trademark of Microsoft Corporation in the U.S. and/or other countries.
• Mac, Mac OS, AirPort and Bonjour are trademarks of Apple Inc., registered in the U.S. and other countries.

• Windows est une marque ou une marque déposée de Microsoft Corporation aux États-Unis et/ou dans d'autres pays.
• Windows Vista est une marque ou une marque déposée de Microsoft Corporation aux États-Unis et/ou dans d'autres pays.
• Mac, Mac OS, AirPort et Bonjour sont des marques d'Apple Inc., déposées aux États-Unis et dans d'autres pays.

• Windows ist eine Marke oder eingetragene Marke der Microsoft Corporation in den Vereinigten Staaten und/oder anderen Ländern.
• Windows Vista ist eine Marke oder eingetragene Marke der Microsoft Corporation in den Vereinigten Staaten und/oder anderen Ländern.
• Mac, Mac OS, AirPort und Bonjour sind Marken von Apple Inc., eingetragen in den Vereinigten Staaten und anderen Ländern.

• Windows is een handelsmerk of een gedeponeerd handelsmerk van Microsoft Corporation in de Verenigde Staten en/of andere landen.
• Windows Vista is een handelsmerk of een gedeponeerd handelsmerk van Microsoft Corporation in de Verenigde Staten en/of andere landen.
• Mac, Mac OS, AirPort en Bonjour zijn handelsmerken van Apple Inc., gedeponeerd in de Verenigde Staten en andere landen.

Model Number: K10383

Référence du modèle : K10383

Modellnummer: K10383

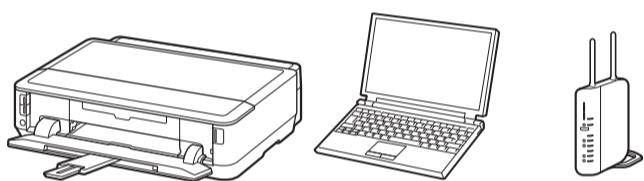
Modelnummer: K10383

To perform setup, place the printer near the access point* and computer.
(* Required for wireless LAN)

Pour procéder à la configuration, placez l'imprimante à proximité du point d'accès* et de l'ordinateur.
(* Requis pour un réseau local sans fil)

Zur Einrichtung stellen Sie den Drucker in die Nähe des Zugriffspunkts* und des Computers.
(* Erforderlich für WLAN)

Zet de printer naast het toegangspunt* en de computer om de installatie uit te voeren.
(* Vereist voor draadloos LAN)

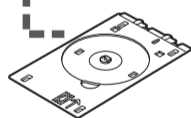
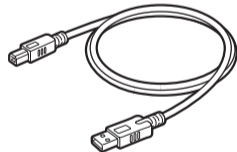
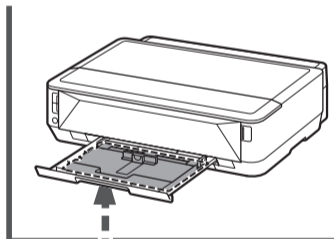
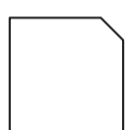
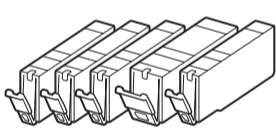
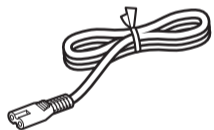
**Included Items****Éléments fournis****Im Lieferumfang enthalten****Meegeleverde artikelen**

Check the included items.

Vérifiez les éléments fournis avec l'imprimante.

Überprüfen Sie den Lieferumfang.

Controleer de meegeleverde artikelen.

**Network connection:**

Prepare network devices such as a router or an access point as necessary.

Connexion réseau :

Si nécessaire, préparez les périphériques réseau (routeur ou point d'accès par exemple).

Netzwerkverbindung:

Bereiten Sie die Netzwerkgeräte wie z. B. Router oder Zugriffspunkt nach Bedarf vor.

Netwerkverbinding:

Bereid netwerkapparaten zoals een router of een toegangspunt voor, indien nodig.

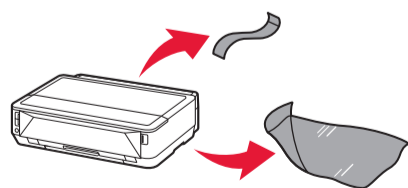
Preparation**Préparation****Vorbereitung****Voorbereiding**

Remove the protective sheets and tape.

Retirez les feuilles de protection ainsi que la bande.

Entfernen Sie die Schutzabdeckungen und das Klebeband.

Verwijder de beschermbladen en de tape.

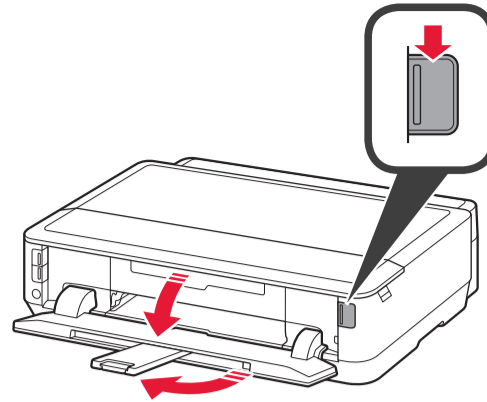
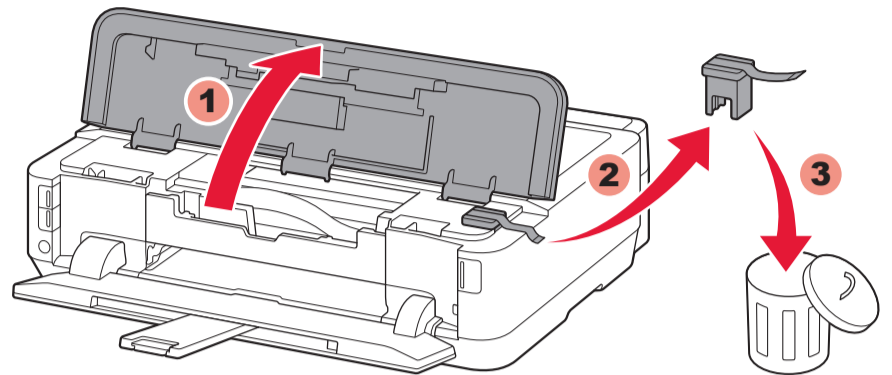
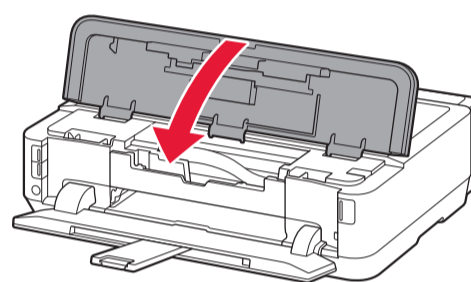
**1**

The Paper Output Tray opens automatically as printing starts. Keep the front of the printer clear of any obstacles.

Le bac de sortie papier s'ouvre automatiquement au démarrage de l'impression. Veillez à ce qu'aucun obstacle ne soit placé devant l'imprimante.

Das Papierausgabefach wird automatisch geöffnet, wenn der Druckvorgang beginnt. Achten Sie darauf, dass sich keine Gegenstände vor dem Drucker befinden.

De papieruitvoelade wordt automatisch geopend wanneer het afdrucken wordt gestart. Zorg dat er zich geen voorwerpen vóór de printer bevinden.

1**1** Press the Open Button. The Paper Output Tray and the Output Tray Extension open automatically.**1** Appuyez sur le bouton d'ouverture. Le bac de sortie papier et l'extension du bac de sortie papier s'ouvrent automatiquement.**1** Drücken Sie die Taste ÖFFNEN. Das Papierausgabefach und die Verlängerung des Ausgabefachs werden automatisch geöffnet.**1** Druk op de knop Openen. De papieruitvoelade en het verlengstuk van uitvoelade worden automatisch geopend.**2****2** Open the Top Cover. Remove the orange tape and protective material.**2** Ouvrez le capot supérieur. Retirez la bande orange ainsi que le matériau protecteur.**2** Öffnen Sie die obere Abdeckung. Entfernen Sie das orangefarbene Klebeband und das Schutzmaterial.**2** Open de bovenklep. Verwijder de oranje tape en het beschermende materiaal.**3****3** Close the Top Cover.**3** Fermez le capot supérieur.**3** Schließen Sie die obere Abdeckung.**3** Sluit de bovenklep.**4****4** Connect the power cord.

Do not connect the USB cable yet.

4 Branchez le cordon d'alimentation.

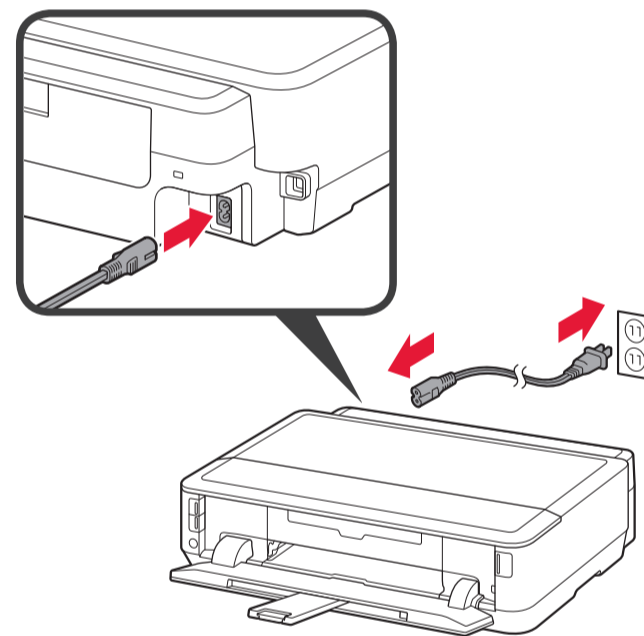
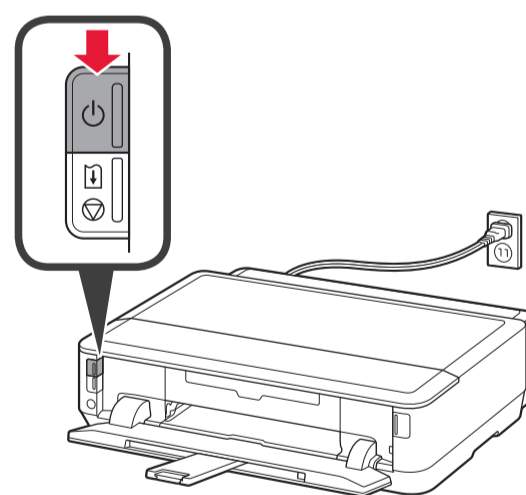
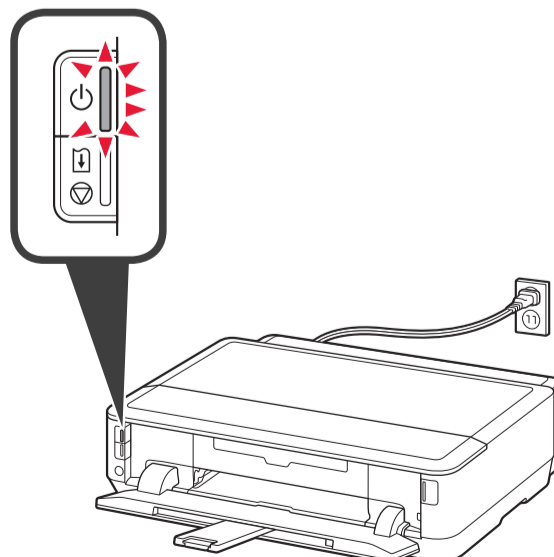
Ne branchez pas encore le câble USB.

4 Schließen Sie das Netzkabel an.

Schließen Sie das USB-Kabel noch nicht an.

4 Sluit het netsnoer aan.

Sluit de USB-kabel nog niet aan.

**5****5** Press the ON button.**5** Appuyez sur le bouton **MARCHE (ON)**.**5** Drücken Sie die Taste **EIN (ON)**.**5** Druk op de knop **AAN (ON)**.**6****6** Check that the **POWER** lamp lights white.**6** Vérifiez que le voyant **ALIMENTATION (POWER)** est allumé en blanc.**6** Vergewissern Sie sich, dass die **POWER**-Anzeige weiß leuchtet.**6** Controleer of het **AAN/UIT (POWER)**-lampje wit brandt.If the Alarm lamp flashes orange, press the **ON** button to turn OFF the printer, then redo from **2**.Si le voyant **Alarme (Alarm)** clignote en orange, appuyez sur le bouton **MARCHE (ON)** pour mettre l'imprimante hors tension, puis reprenez à partir de l'étape **2**.Falls die **Alarm**-Anzeige orange blinkt, drücken Sie die Taste **EIN (ON)**, um den Drucker auszuschalten, und wiederholen Sie den Vorgang ab Schritt **2**.Als het **Alarm**-lampje oranje knippert, drukt u op de knop **AAN (ON)** om de printer **UIT** te zetten en herhaalt u de bewerking vanaf **2**.

1

The ink tanks will be installed into this holder.

⊘ Do not touch inside until the movement stops.

Les cartouches d'encre seront installées dans cet emplacement.

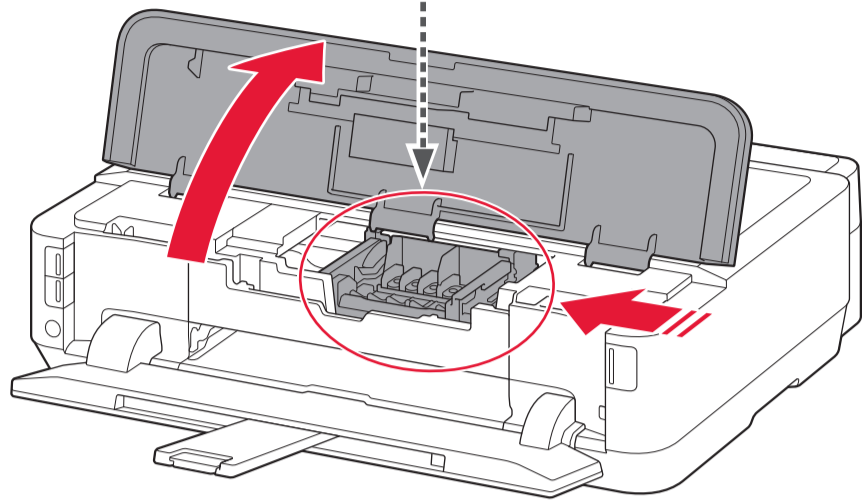
⊘ Évitez tout contact à l'intérieur tant que le mouvement ne s'est pas arrêté.

Die Tintenpatronen werden in diese Halterung eingesetzt.

⊘ Greifen Sie erst in das Gerät, wenn die Halterung sich nicht mehr bewegt.

De inktanks worden in deze houder geïnstalleerd.

⊘ Raak de binnenkant niet aan voordat de beweging is gestopt.



1 Open the Top Cover.

1 Ouvrez le capot supérieur.

1 Öffnen Sie die obere Abdeckung.

1 Open de bovenklep.

2

2 Remove the protective wrap.

Remove the orange tape completely.

2 Retirez l'emballage de protection.

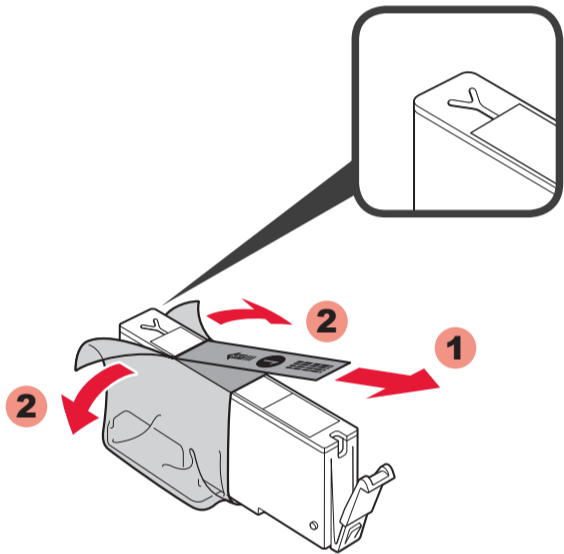
Retirez complètement la bande orange.

2 Entfernen Sie die Schutzhülle.

Entfernen Sie das orangefarbene Klebeband vollständig.

2 Verwijder de beschermende verpakking.

Verwijder de oranje tape volledig.



3

3 Hook your fingers under the orange cap and slowly pull it out.

⊘ (A) Do not press the sides when the Y-shaped groove is blocked.

⊘ (B) Do not touch!

3 Placez vos doigts sous la capsule orange et retirez-la doucement.

⊘ (A) N'appuyez pas sur les côtés lorsque la rainure en forme de Y est bloquée.

⊘ (B) Ne pas toucher !

3 Greifen Sie mit Ihrem Finger unter die orangefarbene Kappe, und ziehen Sie sie vorsichtig ab.

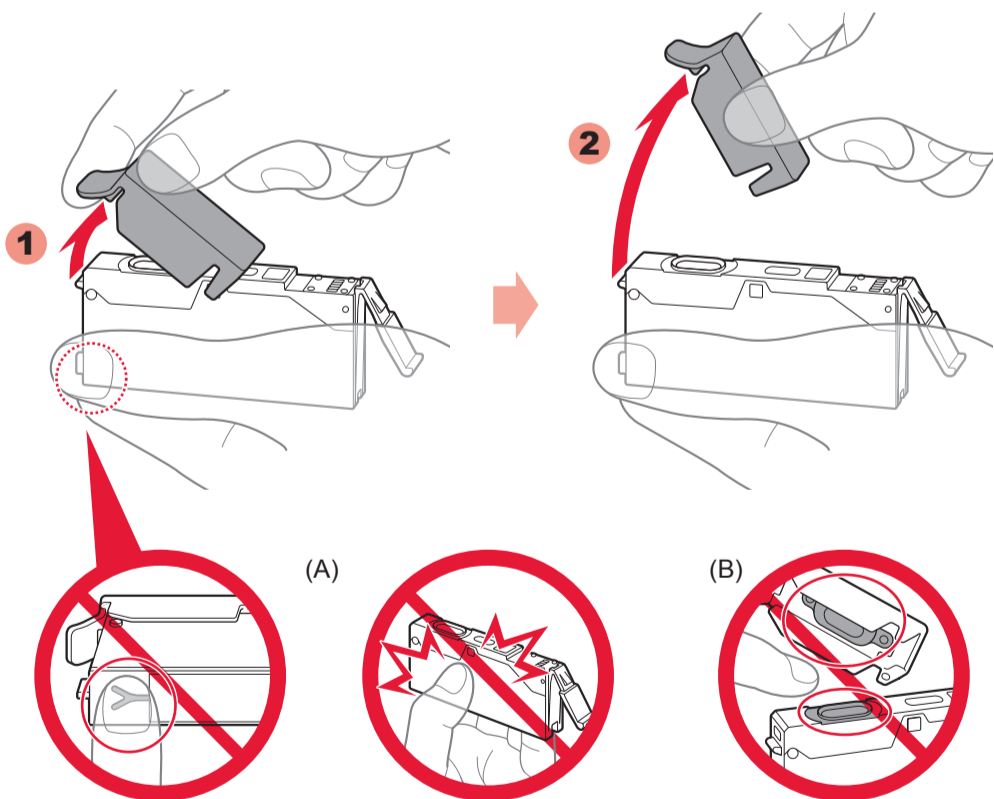
⊘ (A) Üben Sie keinen Druck auf die Seiten aus, wenn die Y-förmige Öffnung blockiert ist.

⊘ (B) Nicht berühren!

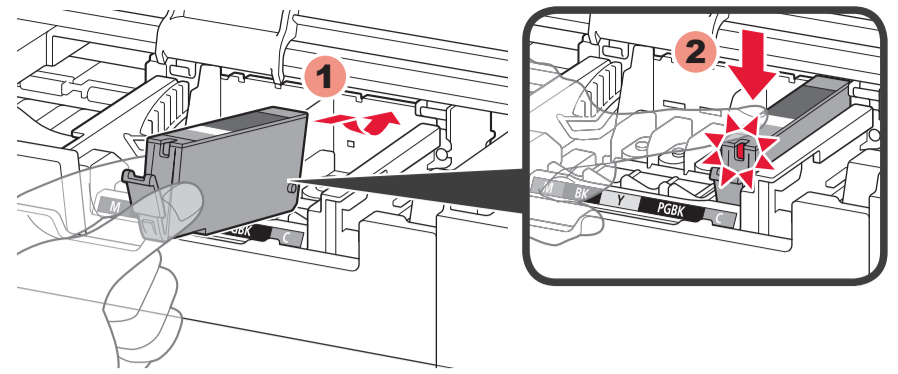
3 Steek uw vingers onder het oranje kapje en trek dit er langzaam uit.

⊘ (A) Druk niet op de zijkanten wanneer de Y-vormige gleuf is geblokkeerd.

⊘ (B) Niet aanraken!



4



4 Insert and push down the ink tank into the matching color slot.

Check that the ink lamp is lit, then install the next ink tank.

4 Insérez et enfoncez la cartouche d'encre dans l'emplacement de couleur correspondante.

Vérifiez que le voyant d'encre est allumé, puis installez la cartouche d'encre suivante.

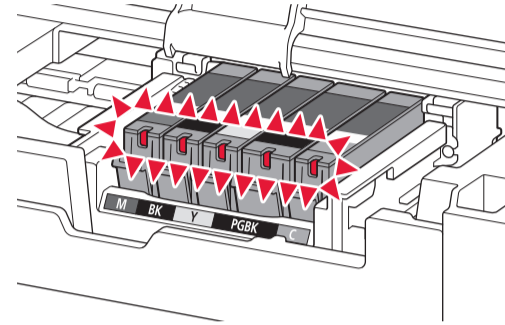
4 Setzen Sie die Tintenpatrone in den Schacht für die entsprechende Farbe ein, und drücken Sie sie nach unten.

Vergewissern Sie sich, dass die Anzeige für Tintenbehälter leuchtet. Setzen Sie dann die nächste Tintenpatrone ein.

4 Plaats de inktank en druk deze omlaag in de sleuf met dezelfde kleur.

Controleer of het inktlampje brandt en plaats vervolgens de volgende inktank.

5



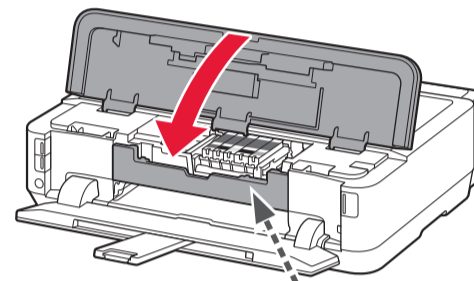
5 Check that all lamps are lit.

5 Vérifiez que tous les voyants sont allumés.

5 Stellen Sie sicher, dass alle Anzeigen leuchten.

5 Controleer of alle lampjes branden.

6



6 Check that the Inner Cover is closed, then close the Top Cover.

⊘ Don't close the Paper Output Tray yet!

6 Vérifiez que le panneau interne est fermé, puis fermez le capot supérieur.

⊘ Ne fermez pas encore le bac de sortie papier !

6 Vergewissern Sie sich, dass die Innenabdeckung geschlossen ist, und schließen Sie dann die obere Abdeckung.

⊘ Schließen Sie das Papierausgabefach jetzt noch nicht!

6 Controleer of de binnenklep is gesloten en sluit vervolgens de bovenklep.

⊘ Sluit de papieruitvoerlade nog niet!



Inner Cover
Panneau interne
Innenabdeckung
Binnenklep

7

7 After about 3 to 4 minutes, check that the **POWER** lamp changes from flashing to lit white.

If the **Alarm** lamp flashes orange, check that the ink tanks are installed correctly.

7 Attendez 3 à 4 minutes, puis vérifiez que le voyant **ALIMENTATION (POWER)** passe du blanc clignotant au blanc fixe.

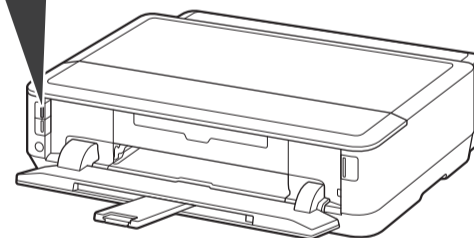
Si le voyant **Alarme (Alarm)** clignote en orange, vérifiez que les cartouches d'encre sont correctement installées.

7 Überprüfen Sie nach ca. 3 bis 4 Minuten, dass die **POWER**-Anzeige nicht mehr blinkt, sondern weiß leuchtet.

Wenn die **Alarm**-Anzeige orange blinkt, überprüfen Sie, ob die Tintenpatronen ordnungsgemäß eingesetzt sind.

7 Na ongeveer 3 tot 4 minuten controleert u of het **AAN/UIT (POWER)**-lampje niet meer knippert, maar wit brandt.

Als het **Alarm**-lampje oranje knippert, controleert u of de inktanks correct zijn geïnstalleerd.



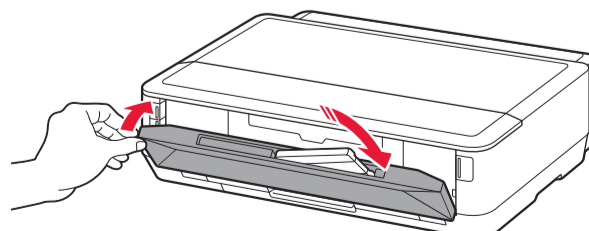
8

8 Close the Paper Output Tray. The Output Tray Extension closes automatically.

8 Fermez le bac de sortie papier. L'extension du bac de sortie papier se ferme automatiquement.

8 Schließen Sie das Papierausgabefach. Die Verlängerung des Ausgabefachs wird automatisch geschlossen.

8 Sluit de papieruitvoerlade. Het verlengstuk van de uitvoerlade wordt automatisch gesloten.



3

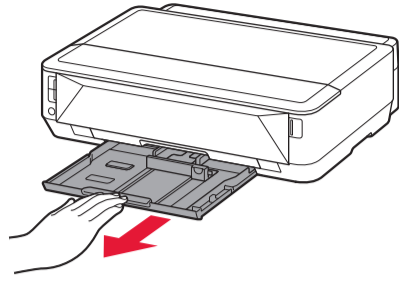
Perform the Print Head Alignment.

Effectuez l'Alignement tête d'impression.

Führen Sie die Druckkopfausrichtung (Print Head Alignment) durch.

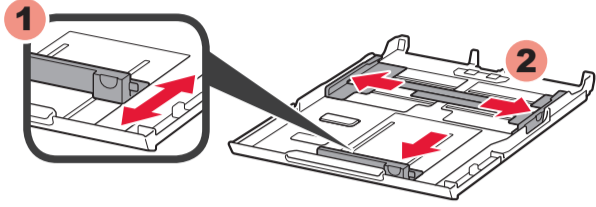
Voer Uitlijning printkop (Print Head Alignment) uit.

1



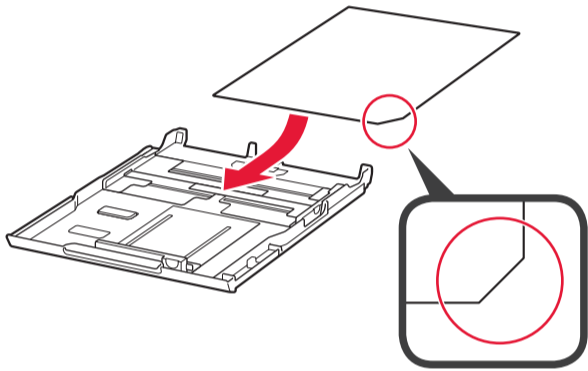
- 1 Pull out the Cassette (Lower).
- 1 Retirez la cassette (inférieure).
- 1 Ziehen Sie die Kassette (unten) heraus.
- 1 Trek de cassette (onderste) uit.

2



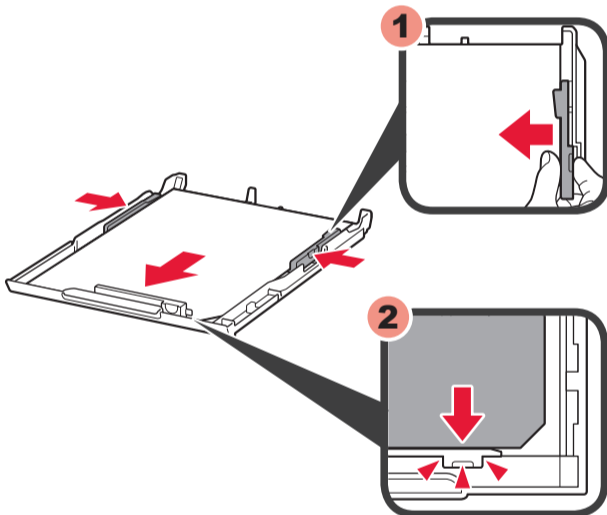
- 2 Adjust the front Paper Guide to A4 size.
Slide the right Paper Guide to the side.
The left and right Paper Guide move together.
- 2 Réglez le guide papier sur le format A4.
Faites glisser le guide papier de droite vers le côté.
Le guide papier de gauche se déplace en même temps que celui de droite.
- 2 Stellen Sie die vordere Papierführung auf die Größe A4 ein.
Schieben Sie die rechte Papierführung zur Seite.
Die linke und rechte Papierführung bewegen sich gleichzeitig.
- 2 Pas de voorste papiergeleider aan naar A4-formaat.
Schuif de rechter papiergeleider naar de zijkant.
De linker en rechter papiergeleider worden tegelijk verplaatst.

3



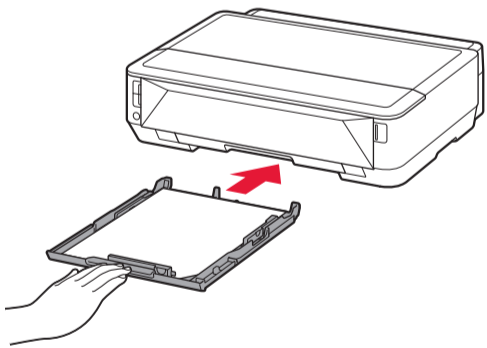
- 3 Load the supplied MP-101 paper into the Cassette.
- 3 Chargez le papier MP-101 fourni avec l'imprimante dans la cassette.
- 3 Legen Sie das mitgelieferte Papier MP-101 in die Kassette.
- 3 Plaats het bijgeleverde MP-101-papier in de cassette.

4



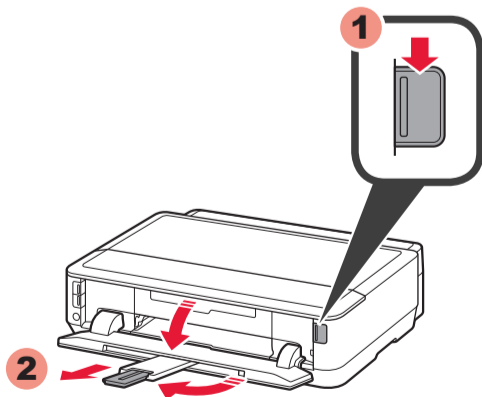
- 4 Adjust the right guide to fit the paper size.
Slide the paper against the front guide.
- 4 Réglez le guide de droite en fonction du format du papier.
Faites glisser le papier contre le guide avant.
- 4 Richten Sie die rechte Papierführung am eingelegten Papierformat aus.
Schieben Sie das Papier an die vordere Papierführung.
- 4 Pas de rechter geleider aan het papierformaat aan.
Schuif het papier tegen de voorste geleider.

5



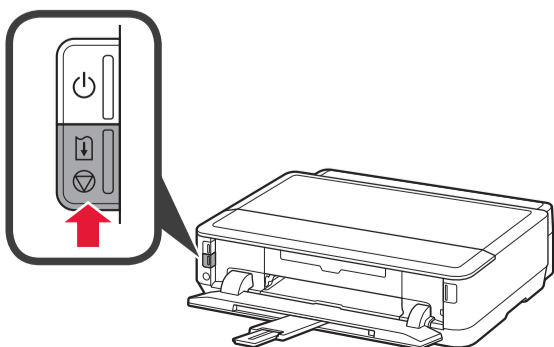
- 5 Slide the Cassette (Lower) back.
- 5 Faites glisser la cassette (inférieure) pour la remettre en place.
- 5 Schieben Sie die Kassette (unten) wieder in den Drucker.
- 5 Schuif de cassette (onderste) terug.

6



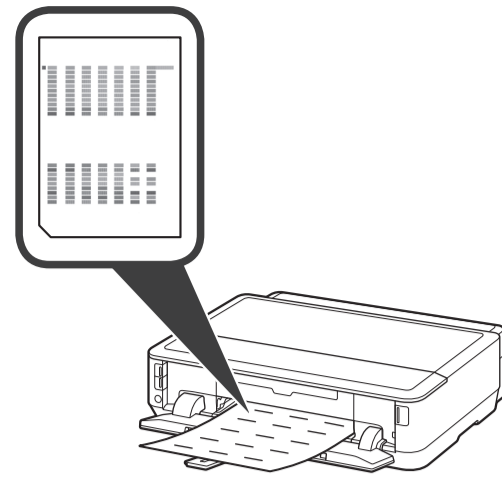
- 6 Press the Open Button.
Pull out the Paper Output Support.
- 6 Appuyez sur le bouton d'ouverture.
Retirez le support de sortie papier.
- 6 Drücken Sie die Taste ÖFFNEN.
Ziehen Sie die Papierausgabestütze heraus.
- 6 Druk op de knop Openen.
Trek de papieruitvoerstein uit.

7



- 7 Press the RESUME/CANCEL button.
- 7 Appuyez sur le bouton REPRENDRE/ANNULER (RESUME/CANCEL).
- 7 Drücken Sie die Taste FORTSETZEN/ABBRECHEN (RESUME/CANCEL).
- 7 Druk op de knop HERVATTEN/ANNULEREN (RESUME/CANCEL).

8



- 8 In about 6 minutes, a blue-black pattern is printed. Print Head Alignment is complete.
- 8 L'impression du motif noir et bleu prend environ 6 minutes. L'Alignement tête d'impression est terminé.
- 8 Der Druck des Musters in den Farben Schwarz und Blau dauert ca. 6 Minuten. Die Druckkopfausrichtung (Print Head Alignment) ist abgeschlossen.
- 8 Na ongeveer 6 minuten wordt een blauw-zwart raster afgedrukt. Uitlijning printkop (Print Head Alignment) is voltooid.

If the Alarm lamp flashes orange, press the RESUME/CANCEL button, then proceed to 4. After installation is complete, refer to the On-screen Manual to redo Print Head Alignment.

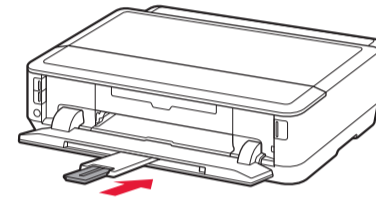
Si le témoin d'Alarme (Alarm) clignote en orange, appuyez sur le bouton REPRENDRE/ANNULER (RESUME/CANCEL), puis passez à l'étape 4. Lorsque l'installation est terminée, reportez-vous au Manuel en ligne pour effectuer à nouveau l'Alignement tête d'impression.

Wenn die Alarm-Anzeige orange blinkt, drücken Sie die Taste FORTSETZEN/ABBRECHEN (RESUME/CANCEL), und fahren Sie mit 4 fort. Lesen Sie nach dem Abschluss der Installation die Anweisungen im Online-Handbuch, um die Druckkopfausrichtung (Print Head Alignment) erneut durchzuführen.

Als het Alarm-lampje oranje knippert, drukt u op de knop HERVATTEN/ANNULEREN (RESUME/CANCEL) en gaat u verder met 4. Nadat de installatie is voltooid, raadpleegt u de Online handleiding om Uitlijning printkop (Print Head Alignment) opnieuw uit te voeren.

4

1



- 1 Close the Paper Output Support.
- 1 Fermez le support de sortie papier.
- 1 Schließen Sie die Papierausgabestütze.
- 1 Sluit de papieruitvoerstein.

2

- 2 Load paper into the Cassette as described in 2 - 8 through 3 - 6.
Adjust the Paper Guides to fit the paper size.

For information about paper, refer to the On-screen Manual which will be installed later.

- 2 Chargez le papier dans la cassette comme indiqué dans les étapes 2 - 8 à 3 - 6.
Réglez les guides papier en fonction du format du papier.

Pour plus d'informations sur le papier, reportez-vous au Manuel en ligne, qui sera installé ultérieurement.

- 2 Legen Sie Papier wie unter 2 - 8 bis 3 - 6 beschrieben in die Kassette ein.
Passen Sie die Papierführungen an das Papierformat an.

Weitere Informationen zum Papier finden Sie im Online-Handbuch, das zu einem späteren Zeitpunkt installiert wird.

- 2 Plaats papier in de cassette zoals wordt beschreven in 2 - 8 tot en met 3 - 6.
Pas de papiergeleiders aan het papierformaat aan.

Raadpleeg de Online handleiding, die later wordt geïnstalleerd, voor informatie over papier.

Paper Size and Printing Side

Format papier et face à imprimer

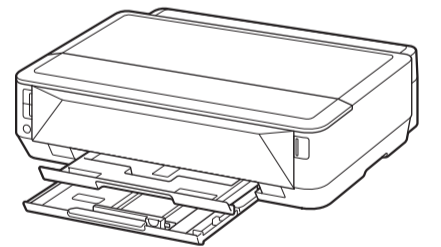
Papierformat und zu bedruckende Seite

Papierformaat en afdrukszijde

Decide which Cassette to use according to the paper size.

Set the paper with the printable side down.

Before printing, change the printer settings for media type and size. For details, refer to the On-screen Manual which will be installed later.



Choisissez la cassette à utiliser en fonction du format du papier.

Installez le papier face à imprimer vers le bas.

Avant de lancer l'impression, modifiez les paramètres de l'imprimante relatifs au type et au format de support. Pour plus d'informations, reportez-vous au Manuel en ligne, qui sera installé ultérieurement.

Wählen Sie anhand des Papierformats aus, welche Kassette verwendet werden soll.

Legen Sie das Papier mit der zu bedruckenden Seite nach unten ein.

Stellen Sie vor dem Drucken den Medientyp und das Format am Drucker ein. Weitere Informationen finden Sie im Online-Handbuch, das zu einem späteren Zeitpunkt installiert wird.

Bepaal welke cassette u moet gebruiken aan de hand van het papierformaat.

Plaats het papier met de afdrukszijde omlaag.

Wijzig voordat u gaat afdrukken de printerinstellingen voor het mediumtype en -formaat. Raadpleeg de Online handleiding, die later wordt geïnstalleerd, voor details.

5

If the access point that you are using has a WPS button, use that button to connect the printer to the wireless LAN.

Si le point d'accès utilisé dispose d'un bouton WPS, appuyez dessus pour connecter l'imprimante au réseau local sans fil.

Wenn der verwendete Zugriffspunkt über eine WPS-Taste verfügt, verwenden Sie diese Taste, um den Drucker mit dem WLAN zu verbinden.

Als het toegangspunt dat u gebruikt een WPS-knop heeft, gebruikt u die knop om de printer te verbinden met het draadloze LAN.

WPS



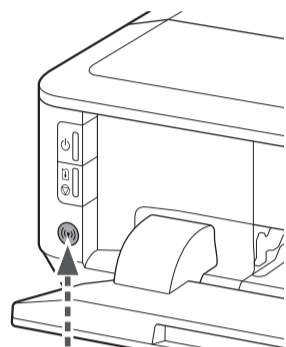
- If the access point does not have a WPS button or you are not using wireless LAN connection, proceed to 6.
- For the details of how to press the WPS button, refer to the manual of the access point.
- S'il ne dispose d'aucun bouton WPS ou si vous ne vous connectez pas au réseau local sans fil, passez au chapitre 6.
- Pour savoir comment appuyer sur le bouton WPS, reportez-vous au manuel du point d'accès.
- Wenn der Zugriffspunkt nicht über eine WPS-Taste verfügt oder Sie keine WLAN-Verbindung verwenden, fahren Sie mit 6 fort.
- Weitere Informationen zum Drücken der WPS-Taste finden Sie im Handbuch des Zugriffspunkts.
- Als het toegangspunt geen WPS-knop heeft of als u geen draadloze LAN-verbinding gebruikt, gaat u verder met stap 6.
- Voor meer informatie over hoe u op de WPS-knop drukt, raadpleegt u de handleiding van het toegangspunt.

Flashing Light and Solid Light

Témoin clignotant et témoin fixe

Blinkende und durchgehend leuchtende Anzeige

Knipperend en brandend lampje



The light of **Wi-Fi** button (⌘) and **POWER** lamp (⏻) will flash and turn solid during the operation.

Pendant l'opération, le témoin du bouton **Wi-Fi** (⌘) et le voyant **ALIMENTATION (POWER)** (⏻) clignoteront avant de devenir fixes.

Die **Wi-Fi**-Taste (⌘) und die **POWER**-Anzeige (⏻) blinken zunächst und leuchten während des Betriebs durchgehend.

Het lampje van de **Wi-Fi**-knop (⌘) en het **AAN/UIT (POWER)**-lampje (⏻) knipperen en blijven daarna branden tijdens het gebruik.

Wi-Fi button
Bouton Wi-Fi
Wi-Fi-Taste
Wi-Fi-knop

Connection to Wireless LAN

Connexion au réseau local sans fil

Verbindung mit WLAN

Verbinding met draadloos LAN

- 1 Press and hold (⌘) for at least 2 seconds.
⇒ (⌘) starts flashing.
 - 1 Appuyez pendant au moins 2 secondes sur le bouton (⌘).
⇒ Le bouton (⌘) commence à clignoter.
 - 1 Halten Sie (⌘) mindestens 2 Sekunden lang gedrückt.
⇒ (⌘) beginnt zu blinken.
 - 1 Houd (⌘) ten minste 2 seconden ingedrukt.
⇒ (⌘) begint te knipperen.
- 2 Press and hold the WPS button of the access point for a few seconds.
 - 2 Appuyez pendant quelques secondes sur le bouton WPS du point d'accès.
 - 2 Halten Sie die WPS-Taste des Zugriffspunkts einige Sekunden lang gedrückt.
 - 2 Houd de WPS-knop op het toegangspunt enkele seconden ingedrukt.
- 3 After a while, when the flashing light of (⌘) and (⏻) turn solid, the setting is complete.
 - 3 Après quelques instants, lorsque le témoin clignotant des boutons (⌘) et (⏻) devient fixe, la configuration est terminée.
 - 3 Nach einer Weile leuchtet die blinkende Anzeige von (⌘) und (⏻) durchgehend. Die Einstellung ist damit abgeschlossen.
 - 3 Als na enige ogenblikken de knipperende lampjes van (⌘) en (⏻) blijven branden, is de instelling voltooid.

When the Alarm Lamp Lights Up (Orange)

Lorsque le voyant Alarme (Alarm) s'allume (Orange)

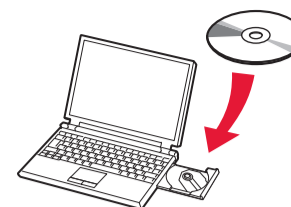
Beim Aufleuchten der Alarm-Anzeige (orange)

Als het Alarm-lampje (oranje) brandt (oranje)

- 1 Press the **RESUME/CANCEL** button (⏻) of the printer.
 - 1 Appuyez sur le bouton **REPRENDRE/ANNULER (RESUME/CANCEL)** (⏻) de l'imprimante.
 - 1 Drücken Sie die Taste **FORTSETZEN/ABBRECHEN (RESUME/CANCEL)** (⏻) am Drucker.
 - 1 Druk op de knop **HERVATTEN/ANNULEREN (RESUME/CANCEL)** (⏻) op de printer.
- 2 Wait for a while. Then, redo the operation of 5.
 - 2 Patientez un instant. Recommencez ensuite à partir du chapitre 5.
 - 2 Warten Sie einen Moment. Führen Sie dann den Vorgang unter 5 erneut aus.
 - 2 Als de fout zich blijft voordoen, zet u het toegangspunt uit en weer aan en voert u stap 5 opnieuw uit. Of ga verder met 6 en volg de instructies die worden weergegeven op het computerscherm.

6

1



- 1 Insert the CD-ROM into the computer.
- 1 Insérez le CD-ROM dans l'ordinateur.
- 1 Legen Sie die CD-ROM in den Computer ein.
- 1 Plaats de cd-rom in de computer.

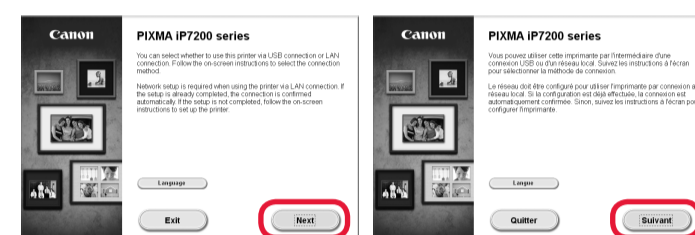
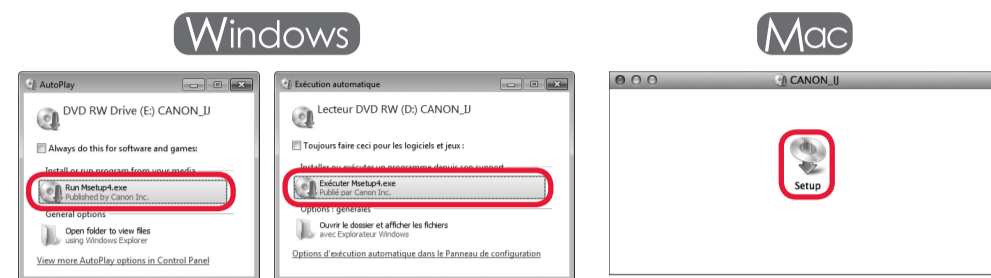
If the USB cable is already connected, unplug it. If a message appears on the computer, click **Cancel**.

Si le câble USB est déjà branché, débranchez-le. Si un message apparaît sur l'écran de l'ordinateur, cliquez sur **Annuler**.

Wenn das USB-Kabel bereits angeschlossen ist, ziehen Sie es ab. Falls auf dem Computerbildschirm eine Meldung angezeigt wird, klicken Sie auf **Abbrechen (Cancel)**.

Als de USB-kabel al is aangesloten, verwijderd u deze. Klik op **Annuleren (Cancel)** wanneer er een bericht op de computer wordt weergegeven.

2



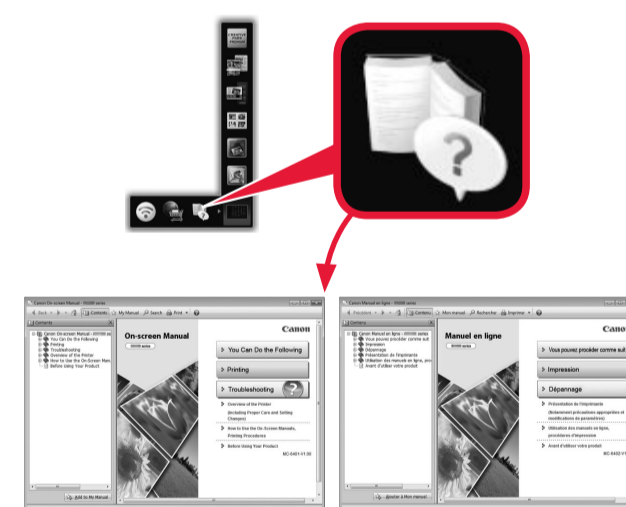
- 2 Follow the on-screen instructions to proceed.
 - 2 Suivez les instructions à l'écran pour continuer.
- 2 If the CD-ROM does not autorun:
 - 2 Si le CD-ROM ne s'exécute pas automatiquement :
- 2 Befolgen Sie die Anweisungen auf dem Bildschirm, um fortzufahren.
 - 2 Volg de instructies op het scherm om door te gaan.

Read the On-screen Manual on the Computer

Consultez le Manuel en ligne sur l'ordinateur

Lesen Sie das Online-Handbuch auf dem Computer

Lees de Online handleiding op de computer

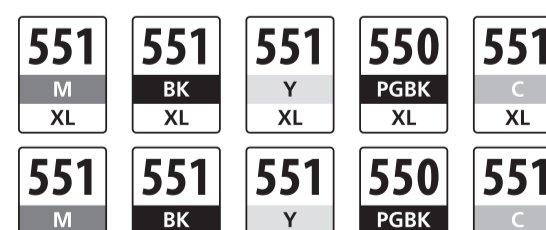


Compatible Ink Tanks

Cartouches d'encre compatibles

Kompatible Tintenpatronen

Compatibele inktanks



M: CLI-551XL<M>, CLI-551<M>
Y: CLI-551XL<Y>, CLI-551<Y>
C: CLI-551XL<C>, CLI-551<C>

BK: CLI-551XL<BK>, CLI-551<BK>
PGBK: PGI-550XL<PGBK>, PGI-550<PGBK>