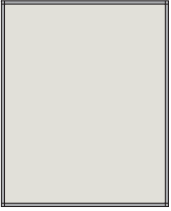
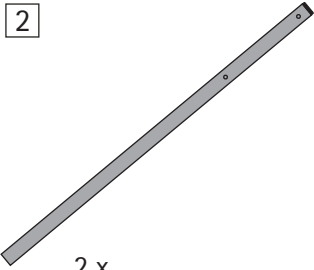
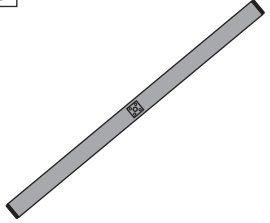
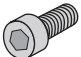




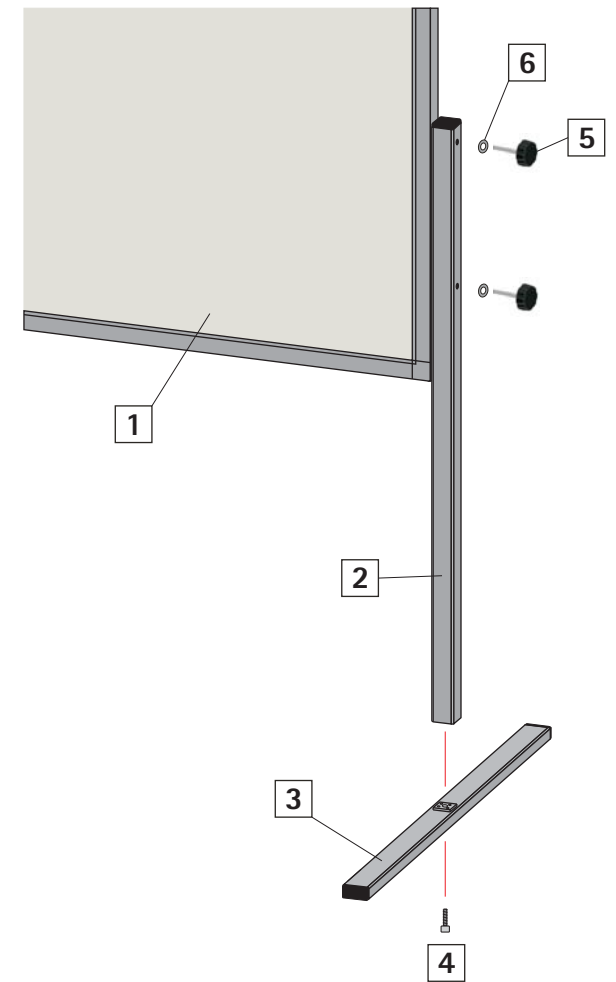
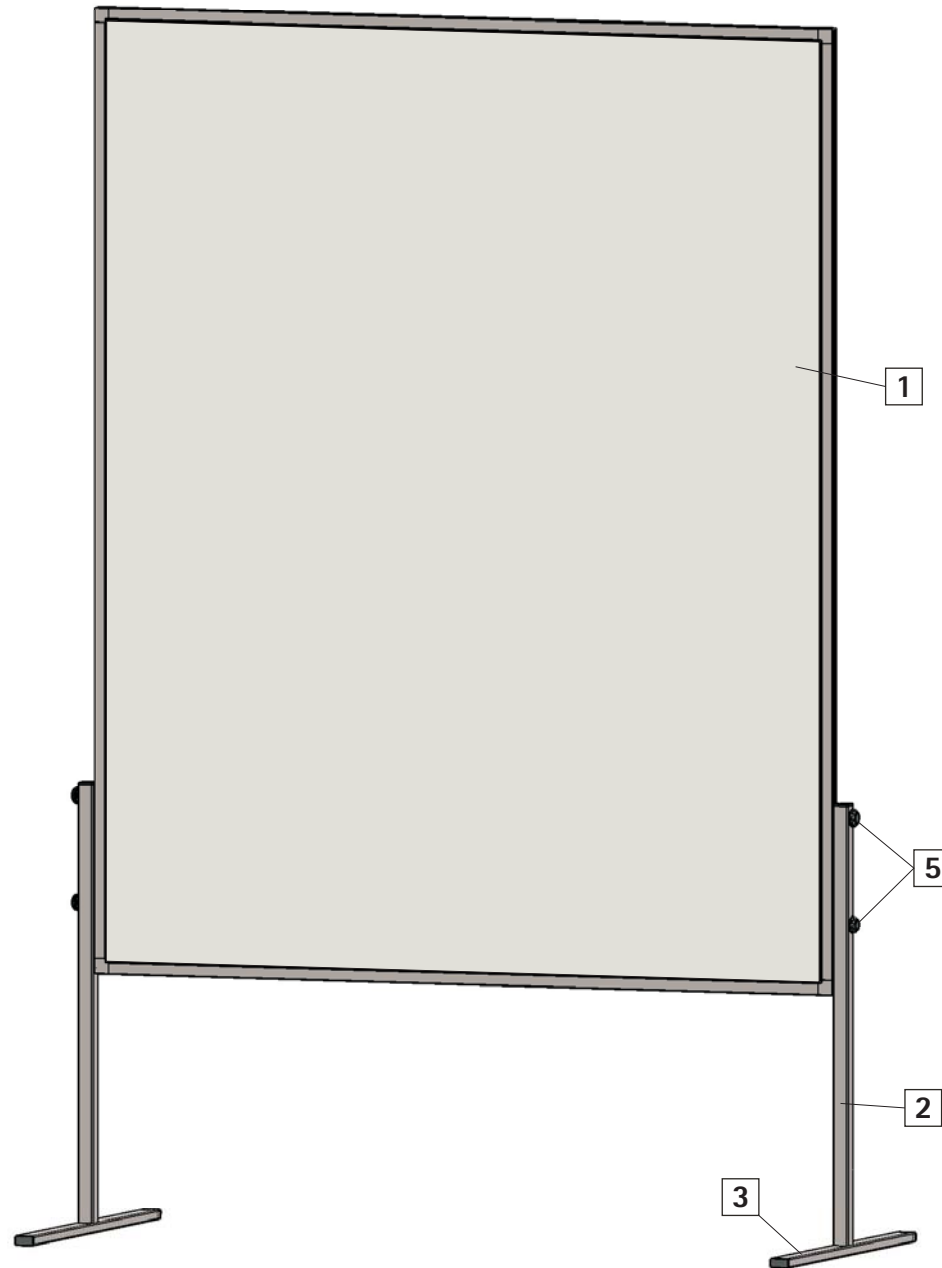
883733 MOD. TAFEL SOLID KORK, 150X120 CM

- Beidseitig als Pinnwand verwendbar
- Kern aus Spezial-Schaumplatte
- Stellfüße mit Bodenschoner aus Filz
- Platz sparende Aufbewahrung und praktischer Transport durch einfache Demontageder Stellfüße
- Rahmen aus pulverbeschichtetem Aluminium, Ecken aus bruchsaichem Kunststoff
- Auch als Stellwandsystem verwendbar
- Maße Tafel 150 x 120 cm (H x B)
- Gesamthöhe ca. 190 cm
- Mit Rollensatz, Art.-Nr. 636 95 90, nachrüstbar
- Oberfläche: Kork/Kork
- VE: 1 St.
- Garantie: 2 Jahre

Moderationstafel Solid 63652 - 63658

MAUL

| | |
|-------------|---|
| 1 |  |
| 1 x | |
| 2 |  |
| 2 x | |
| 3 |  |
| 2 x | |
| 4 |  |
| 2 x M6 x 20 | |
| 5 |  |
| 4 x 5 x 40 | |
| 6 |  |
| 4 x Ø 5,4 | |



GARANTIE • GUARANTEE GARANZIA • GARANTIA

DEUTSCH

Dieses Produkt wurde unter größter Sorgfalt und nach strengsten Qualitätsrichtlinien hergestellt. Das dabei verwendete Material sowie die Fertigung unterliegen ständigen Prüfungen.

Die Garantie gilt drei Jahre und erstreckt sich auf die Behebung von Herstellungs- oder Materialfehlern. Die Garantiefrist beginnt mit dem Tag des Verkaufs an den Endbenutzer. Als Beleg gilt die Kassensquittung oder Rechnung. Ausgeschlossen von der Garantie sind Schäden, die auf unsachgemäße Behandlung oder mechanische Beschädigung bzw. natürliche Abnutzung zurückzuführen sind und Schäden an eventuell mitgelieferten Batterien. Die Garantie erlischt, wenn ein Eingriff von fremder Hand erfolgte. Für Folgeschäden übernehmen wir keine Haftung.

Erkennbare Mängel müssen innerhalb von 14 Tagen nach Erhalt der Ware beanstandet werden. Nicht erkennbare unverzüglich nach Entdeckung des Mangels. Zu Recht beanstandete Ware bessern wir nach oder liefern Ersatz unter Ausschluss weiterer Gewährleistungsansprüche des Käufers. Lassen wir eine uns gesetzte angemessene Nachfrist verstreichen, ohne den Mangel behoben zu haben, ist der Käufer berechtigt, vom Vertrag zurückzutreten.

Leiten Sie bitte im Garantiefall das Gerät mit der Verkaufsquittung innerhalb Deutschlands an die MAUL GmbH oder Ihre Verkaufsstelle, in jedem anderen Land an Ihre Verkaufsstelle weiter. Bitte geben Sie dabei Ihren Namen, Ihre Anschrift und die Fehlerbeschreibung an.

Sollte ein Defekt außerhalb der Garantiezeit auftreten, ist eine kostenpflichtige Reparatur oder Ersatz möglich. Bitte wenden Sie sich ebenfalls an Ihre Verkaufsstelle.

Diese Bestimmungen schließen die Anwendung des europäischen Rechts nicht aus.

ENGLISH

This product has been manufactured with the utmost care and by applying the strictest quality guidelines. The material used and the manufacturing process are subject to constant testing.

The guarantee is valid for three years and covers the repair of defects in the production process or in the materials used. The period of guarantee commences with the day of sale to the first user. The payment slip or the purchase bill are proof. Damage attributable to improper handling, mechanical damage or natural wear and tear as well as damage due to the batteries (if supplied) are excluded from the guarantee. In cases of manipulation by parties other than the supplier the guarantee lapses. No liability is accepted for consequential damages.

Complaints in respect of recognisable defects must be reported within fourteen days after the receipt of the goods. Hidden defects should be notified immediately on discovery. Goods which have been justifiably rejected will be repaired. In case we let a reasonable period of grace pass without eliminating the defect the buyer is entitled to withdraw from the contract.

In case of guarantee claims please forward the device with the receipt to the point of sale. Please, provide your name, address and a description of the defect.

In the case of defects occurring outside the guarantee period a repair or replacement subject to payment of the costs is possible. In such cases, please contact again the point of sale.

Nothing in the above conditions excludes the application of provisions of the EU.

FRANCAIS

Ce produit a été fabriqué avec le plus grand soin et en respectant des directives très sévères relatives à la qualité. Les matériaux employés et la production sont soumis à des contrôles permanents.

La garantie est de trois ans et s'étend à la réparation des défauts de fabrication ou de matériel. La garantie prend effet avec le jour de la vente au premier utilisateur. Comme justificatif il vous suffira de présenter le bon de caisse ou la facture. Tous les dommages qui proviennent d'une utilisation inadéquate, d'un dommage mécanique ou d'une usure naturelle ainsi que les dommages causés par les piles (faisant éventuellement partie de la livraison) sont exclus de la garantie. La garantie cesse en cas d'intervention de tiers. Nous ne pouvons être tenus responsables de dommages conséquents.

Des défauts reconnaissables doivent être réclamés dans les 14 jours qui suivent la réception de la marchandise, des vices cachés immédiatement après la découverte des défauts. Des marchandises réclamées à juste titre seront réparées ou nous fournirons remplacement, exclusion faite de toutes autres prétentions de garanties de l'acheteur. Si nous laissons écouler un délai qui nous a été fixé sans avoir remédié au défaut, l'acheteur est en droit d'annuler le contrat.

En cas de garantie, faites suivre l'appareil avec la quittance d'achat à votre point de vente. Veuillez s.v.p. indiquer votre nom et adresse et décrivez le défaut.

Si un défaut se présente en dehors du délai de garantie, une réparation ou un échange aux frais du client est possible. Veuillez dans ce cas également consulter votre point de vente.

Ces prescriptions n'excluent pas l'application du droit européen.

ITALIANO

Questo prodotto è stato fabbricato con grandissima cura e in osservanza delle più severe direttive concernenti la qualità. Il materiale utilizzato, così come la costruzione, sottostanno a continui controlli.

La garanzia vale tre anni e si estende alla riparazione di difetti di produzione o di materiale. Il periodo di garanzia ha inizio con il giorno della vendita al primo utente. Lo scontrino o la fattura hanno valore di prova d'acquisto. Sono esclusi dalla garanzia danni attribuibili ad un uso improprio o danni meccanici in particolare l'usura naturale e i danni alle batterie (si accluse). Se si verificasse un intervento da parte di mani insperiate la garanzia decade. Non ci prendiamo alcuna responsabilità per i danni che possiamo derivarne.

I difetti evidenti devono venire notificati entro 14 giorni dalla ricezione della merce. Quelli non evidenti subito dopo averli constatati. Ripariamo la merce contestata a ragione o forniamo merce sostitutiva a patto che vengano escluse ulteriori istanze di garanzia da parte del compratore. Nel caso in cui lasciassimo passare una adeguata proroga concessaci senza aver eliminato il difetto, il compratore ha il diritto di recedere dal contratto.

Vi preghiamo di portare l'apparecchio ancora in garanzia con lo scontrino di vendita ai Vostri rivenditori. Vi preghiamo di indicare il Vostro nome, indirizzo e la descrizione del difetto.

Se dovesse presentarsi un difetto al di fuori del periodo di garanzia è possibile ottenere una riparazione o sostituzione a pagamento. Vi preghiamo di rivolgerVi comunque al Vostro rivenditore.

Queste norme non escludono il ricorso al diritto europeo.

ESPAÑOL

Este producto ha sido fabricado con la más alta exactitud y según las normas de calidad más estrictas. El material utilizado como también su fabricación están sujetas a pruebas permanentes.

La garantía es válida tres años y se refiere a reparar los desperfectos de fabricación o material. El plazo de garantía comienza el día de la venta al primer usuario. Como documento es válido el recibo de caja o la factura. No están incluidos en la garantía los daños que sean consecuencia de un trato inadecuado o desperfectos mecánicos o de desgaste natural ni los daños de las baterías (posiblemente suministradas). Se termina la garantía si se realiza una manipulación por personas extrañas. No tomamos la responsabilidad por daños de consecuencia.

Las deficiencias que se detecten tienen que ser reclamadas dentro de los 14 días después de la recepción de la mercancía. Las deficiencias que no se reconozcan en seguida, se deberán reclamar inmediatamente después de su detección. La mercancía que ha sido reclamada a tiempo la reparamos o enviamos el repuesto con exclusión de otras exigencias de garantía por parte del comprador. Si por nuestra parte dejamos expirar uno de los prudentes plazos posteriores fijados, sin haber solucionado las deficiencias, el comprador tendrá derecho a abandonar el contrato.

En caso de garantía, reexpida por favor su aparato con el documento de venta a alguna de sus filiales de venta. Entregue por favor su nombre, su dirección y la descripción de las deficiencias

En caso de que aparezca algún desperfecto fuera del tiempo de garantía, es posible realizar una reparación u obtener repuestos sujeto a gastos. En este caso comuníquese igualmente con el lugar de venta.

Estas disposiciones no excluyen la aplicación del derecho europeo.

NEDERLANDS

Dit product is met de grootste zorgvuldigheid en volgens de strengste kwaliteitsrichtlijnen vervaardigd. Het daarbij gebruikte materiaal en het productieproces staan onder permanente controle.

De garantie geldt voor drie jaar, en omvat het herstellen van fabricage- of materiaalfouten. De garantperiodes

begint op de dag van verkoop aan de eerste gebruiker. Als wijns dient de kassabon of de factuur. Van de garantie uitgesloten zijn beschadigingen als gevolg van onvakkundige omgang of van een mechanische beschadiging resp. Normale slijtage en beschadigingen aan de (eventueel meegeleverde) batterijen. De garantie komt te vervallen wanneer ingrepen door onbevoegden aan het apparaat zijn verricht. Voor gevoelschade stellen wij ons niet aansprakelijk.

Zichtbare gebreken moeten binnen 14 dagen na ontvangst van het product worden gereclameerd. Onzichtbare gebreken onmiddellijk nadat de fout is ontdekt. Wanneer er terecht een gebrek aan het product kenbaar is gemaakt, wordt het door ons hersteld of wordt het product door ons vervangen met uitsluiting van verdere garantieaanspraken van de zijde van de koper. Indien wij een gestelde bilijijke termijn hebben laten verstrijken zonder het gebrek te hebben hersteld heeft de koper het recht terug te treden van de koopovereenkomst.

Stuur het apparaat in garantigevallen samen met de kassabon in Duitsland naar MAUL GmbH of de zaak waar het is gekocht, in alle andere landen naar de zaak waar het is gekocht. Vermeld daarbij uw naam, adres en een beschrijving van het gebrek.

Indien een defect na afloop van de garantperiode optreedt, is tegen betaling een reparatie of vervanging mogelijk. Hiertoe kunt u zich wenden tot de zaak waar u het apparaat heeft gekocht.

Deze bepalingen sluiten de toepassing van het Europese recht niet uit.

Русский

Данный продукт был изготовлен с очень большой точностью и согласно самым строгим нормам качества. Используемый для него материал, а также производство подвергается постоянно контролю.

Гарантия действует 3 года и распространяется на устранение дефектов производства и материала. Гарантийный срок начинается со дня продажи первому потребителю. Документом является кассовый чек или счёт. Из гарантии исключаются повреждения, вызванные некалфицированным обращением или механическим повреждением или естественным износом, а также повреждения батарей, возможно входящих в комплект поставки. Гарантия теряет силу в случае, если имеются следы постороннего вмешательства.. Мы не берём на себя ответственности за косвенные повреждения.

Рекламации о явных недостатках должны быть предъявлены в течение 14 дней по получении товара, о скрытых недостатках – непосредственно по обнаружении недостатка. Изделие, на которое поступила законная рекламация, мы ремонтируем или поставляем замену с исключением других требований покупателя по предоставлению гарантии. В случае просрочки ответного нам соразмерного дополнительного срока для устранения дефекта покупатель имеет право расторгнуть договор.

В случае наступления гарантийных обязательств отправьте, пожалуйста, этот прибор вместе с кассовым чеком в пределах Германии – на фирму "Мауль ГмбХ" или в вашу торговую точку, а в любой другой стране – в вашу торговую точку. Пожалуйста, укажите при этом вашу фамилию, ваш адрес и описание дефекта.

В случае обнаружения какого-либо дефекта вне гарантийного срока возможен платный ремонт или замена. Пожалуйста, обратитесь в этом случае в вашу торговую точку.

Данные положения не исключают применения европейских правовых норм.

**Jakob MAUL GmbH
Jakob-Maul-Str. 17
D-64732 Bad-König**

Telefon: 0180 3 502 220

(Euro 0,09 Min. aus dem Festnetz der Deutschen Telekom; über Mobilfunk ggf. abweichend)

E-Mail: contact@maul.de

www.maul.de