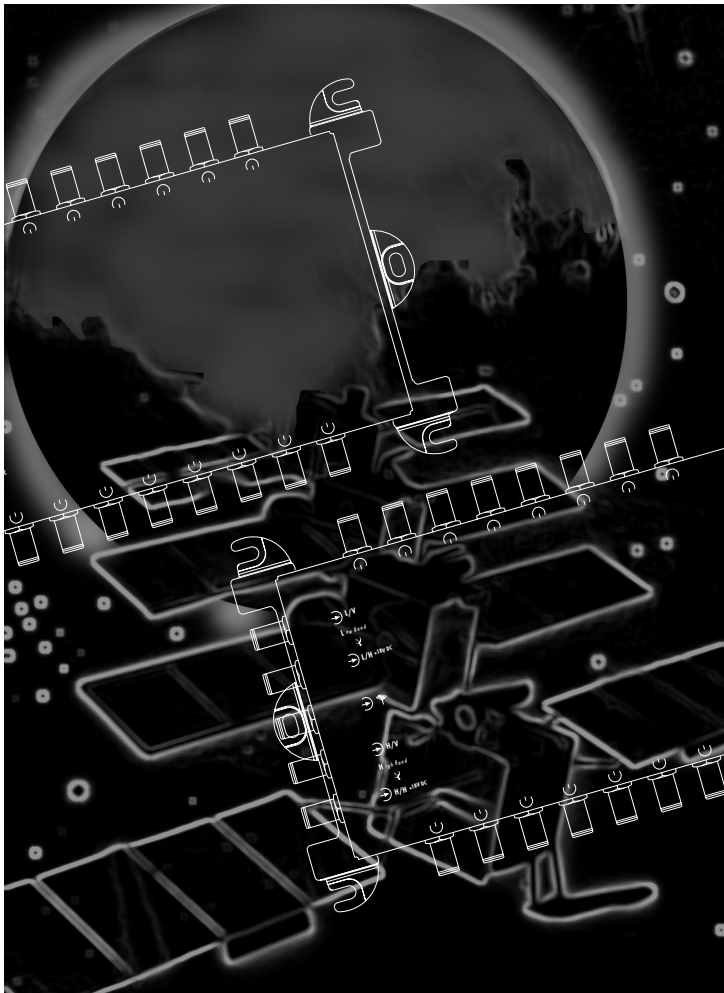




# Montagehinweis zum Multischalter 5 auf 6/8/12/16



# Montagehinweise zum Multischalter

Der Multischalter ermöglicht die Verteilung analoger und digitaler Signale von einer Satellitenposition bzw. von vier Empfangsebenen.

Er hat zusätzlich die Option, terrestrische Kanäle einzuspeisen, um z.B. UKW oder regionale analoge oder digitale (DVB-T) Fernsehprogramme ins TV-Netz mit aufzunehmen.

**WICHTIG : Vor Inbetriebnahme des Multischalters die Bedienungsanleitung vollständig durchlesen und die Sicherheitshinweise beachten.**

## **1.0. Begriffserklärungen**

analoge Kanäle:

= „unteres“ bzw. „low“ Frequenzband (Frequenzbereich: 10,70 - 11,70 GHz)

digitale Kanäle:

= „oberes“ bzw. „high“ Frequenzband (Frequenzbereich: 11,70 - 12,75 GHz)

vertikale Polarisierungsebene (V) : DC-Spannung typ. +14 V

horizontale Polarisierungsebene (H) : DC-Spannung typ. +18 V

Kennfrequenz 22 kHz :

Die Kennfrequenz 0/22 kHz wird zum Umschalten von LNB1/low-Band auf LNB1/high-Band verwendet.

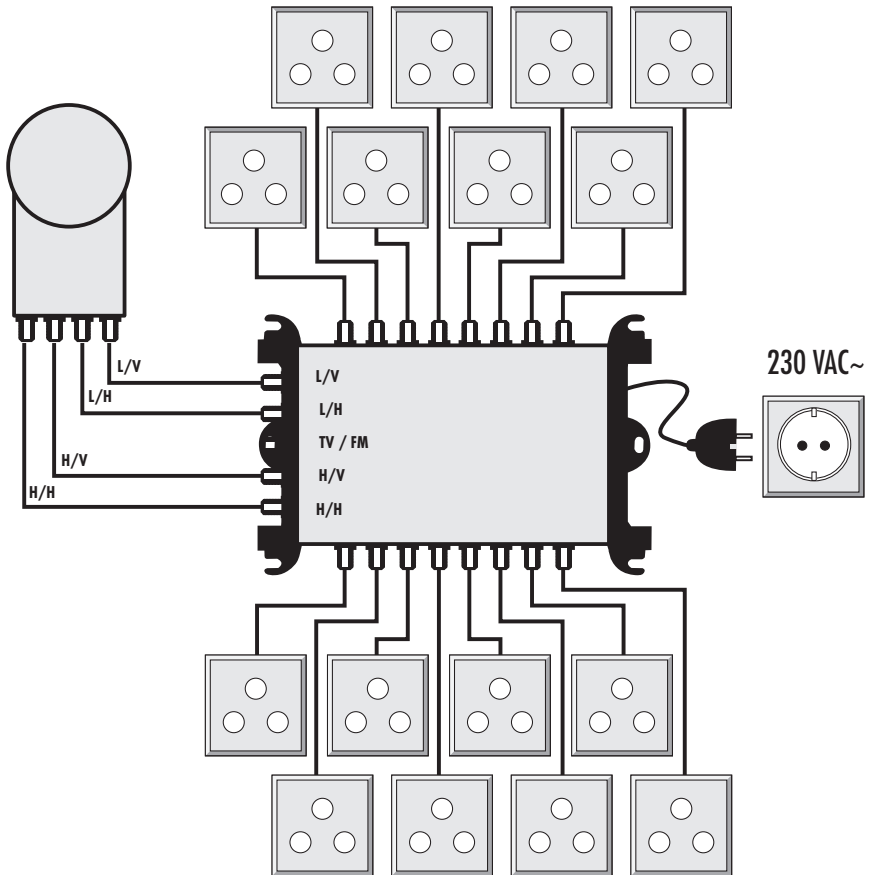
## **2.0. Steuerung des Multischalters**

Die Steuerung des Multischalters erfolgt über die bekannten analogen Schaltkriterien.

Bei Ansteuerung des Multischalters mit den bekannten analogen Schaltkriterien

14/18V und 22kHz kann auf max. zwei Frequenzbänder zugegriffen werden

(LNB1/low - LNB1/high).



### 3.0. Installationshinweise

Bitte beachten Sie die gültigen Sicherheitsbestimmungen!  
(siehe auch beiliegendes Merkblatt „Wichtige Sicherheitshinweise“)

#### 3.1. Speisesysteme / LNBs

Als Speisesystem zum Empfang analoger und digitaler Programme aus einer SAT-Positionen kann ein Universal-Quattro-LNB (z.B. Schwaiger SPS 6918) eingesetzt werden.

#### WICHTIG :

Bei Verwendung anderer LNB-Typen ist auf deren Strombedarf zu achten (siehe 3.2.)!

### 3.2. Spannungsversorgung der LNBs

Die Spannungsversorgung der LNBs erfolgt über das Netzteil am Multischalter.

**Achtung: Nur Original Schwaiger-Netzgerät verwenden!**

Zur LNB-Speisung stehen insgesamt max. 500mA zur Verfügung.

(18V an den LNB-Eingängen L/H + H/H)

### 3.3. Anlagenverkabelung

- Der Anlagenaufbau muß eine sternförmige Verteilstruktur vom Multischalter zu den Antennensteckdosen (z.B. Schwaiger DSE 650 bzw. DSE 652) aufweisen, d.h. an jeden Ausgang des Multischalters darf nur ein Receiver angeschlossen werden, für Twin-Receiver werden zwei Zuleitungen benötigt.

- Zur Anlagenverkabelung 75 Ohm Koaxialkabel (z.B. Schwaiger KOX 110) einsetzen.

- Nach Montage der F-Stecker Koaxialkabel auf Kurzschlüsse überprüfen.

- Es wird empfohlen, alle nicht benützten Ein- und Ausgänge des Multischalters mit 75 Ohm Abschlußwiderständen (z.B. Schwaiger ÜST 8380 201) abzuschließen.

### 3.4. Montage des Multischalters

Die Montage des Multischalters ist nur in trockenen Räumen, bei ausreichender Belüftung zulässig.

Der Montageuntergrund muß schwer entflammbar sein.

#### **WICHTIG :**

Der Multischalter erwärmt sich im Dauerbetrieb bei 25°C Zimmertemperatur stellenweise auf bis zu 55°C, je nach Stromaufnahme des verwendeten LNB-Typs.

### 3.5. Schutzmaßnahme

Erdung des Multischalters über dessen Erdungsklemme!

#### 4.0. Technische Daten

<b>Geräte</b>	<b>5 auf 6/8/12/16</b>	
Anzahl der Ausgänge	6 / 8	12 / 16
Anschlüsse	F	
<b>SAT</b>		
Anzahl der Eingänge	4	
Frequenzbereich	950 - 2150 MHz	
Durchgang	typ. -10...-3dB	typ. -13...-6dB
Eingangs - Entkopplung	25 dB	
EN 50083-3 (35dB)	100 dB $\mu$ V	
<b>RDF/TV</b>		
Anzahl der Eingänge	1	
Frequenzbereich	47- 862 MHz	
Durchgang	typ. -5 dB	typ. -10 dB
EN50083-3 (60dB)	typ. 85 dB $\mu$ V/82dB $\mu$ V	
Eigenstromaufnahme vom Receiver	max. 30 mA	
Stromversorgung für LNB	max. 500 mA	
Netzanschluß	230 V / 15 Watt max.	
Abmessungen	140 / 140 / 180 / 215 x 142 x 40 mm	

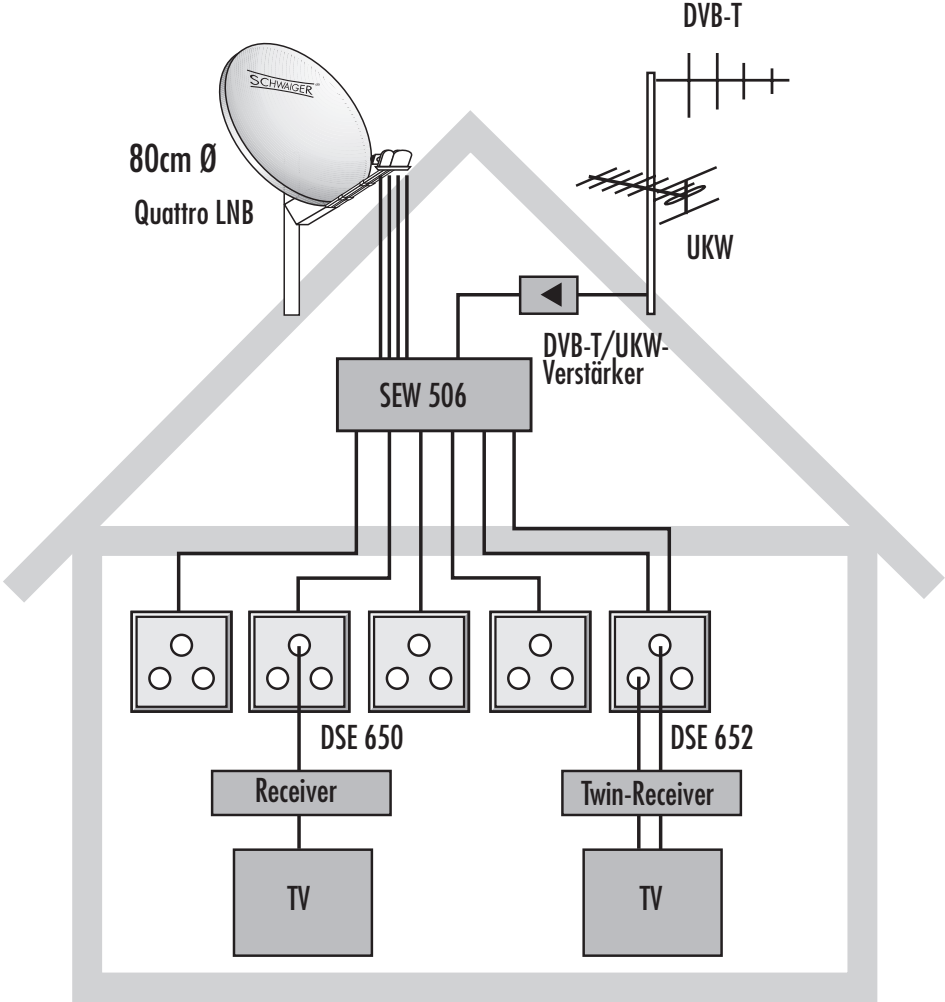
Für weitere Fragen stehen wir Ihnen gerne zur Verfügung.  
Technische Auskunft: Telefon : +49 (0) 91 01 / 702-299

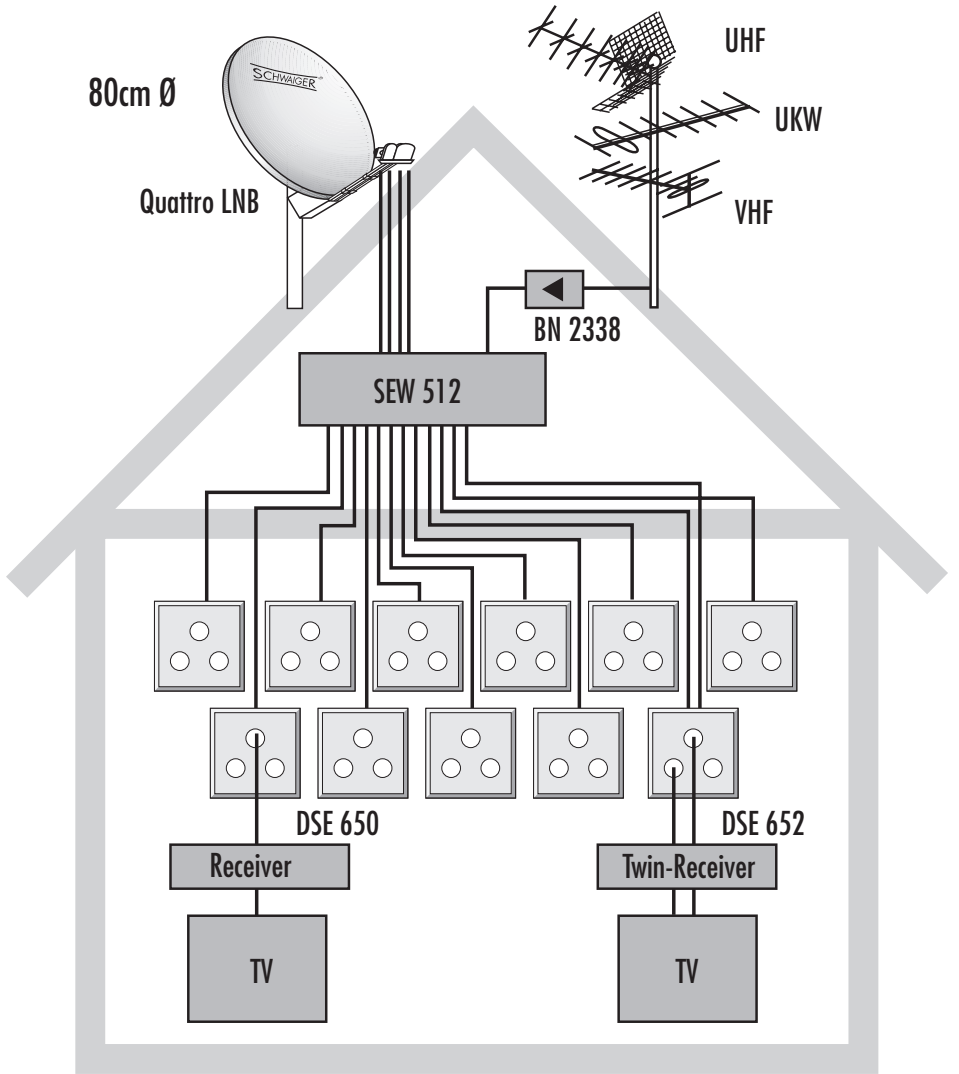
Christian Schwaiger GmbH

---

Technische Änderungen und Irrtümer vorbehalten.

Anwendungsbeispiel  
Mehrteilnehmeranlage mit Multischalter SEW5xxx



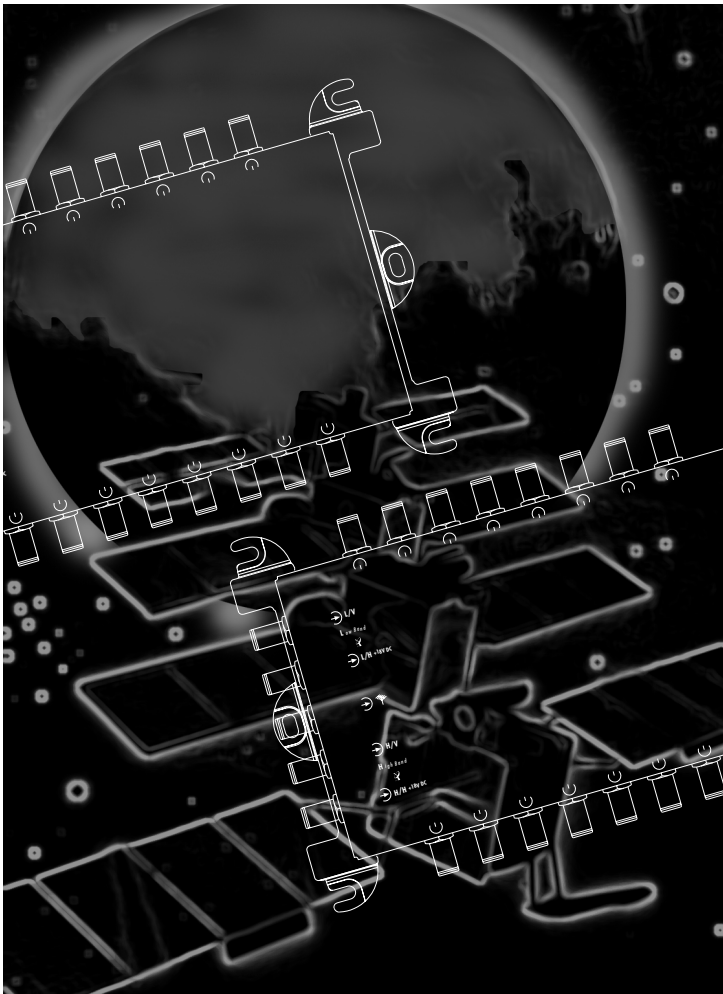








# Installation information for the Multiswitch 5 in 6/8/12/16 out



# Multiswitch - Mounting Instructions

The multiswitch allows the distribution of analogue and digital signals from one satellite position or four reception levels.

It provides the option to feed in terrestrial channels, e.g. in order to integrate FM-radio stations or regional analog oder digital (DVB-T) TV stations into the TV network.

**HINT: Please read the operating instructions carefully and be aware to observe all security advices before starting your multi-switch system.**

## **1.0. Explanation of the Terms Used in the Mounting Instructions**

Analog channels:

= „low“ frequency band (frequency range : 10.70 - 11.70 GHz)

Digital channels:

= „high“ frequency band (frequency range : 11.70 - 12.75 GHz)

Vertical plane of polarization (V) : DC voltage typ. +14 V

Horizontal plane of polarization (H) : DC voltage typ. +18 V

Characteristic frequency 22 kHz :

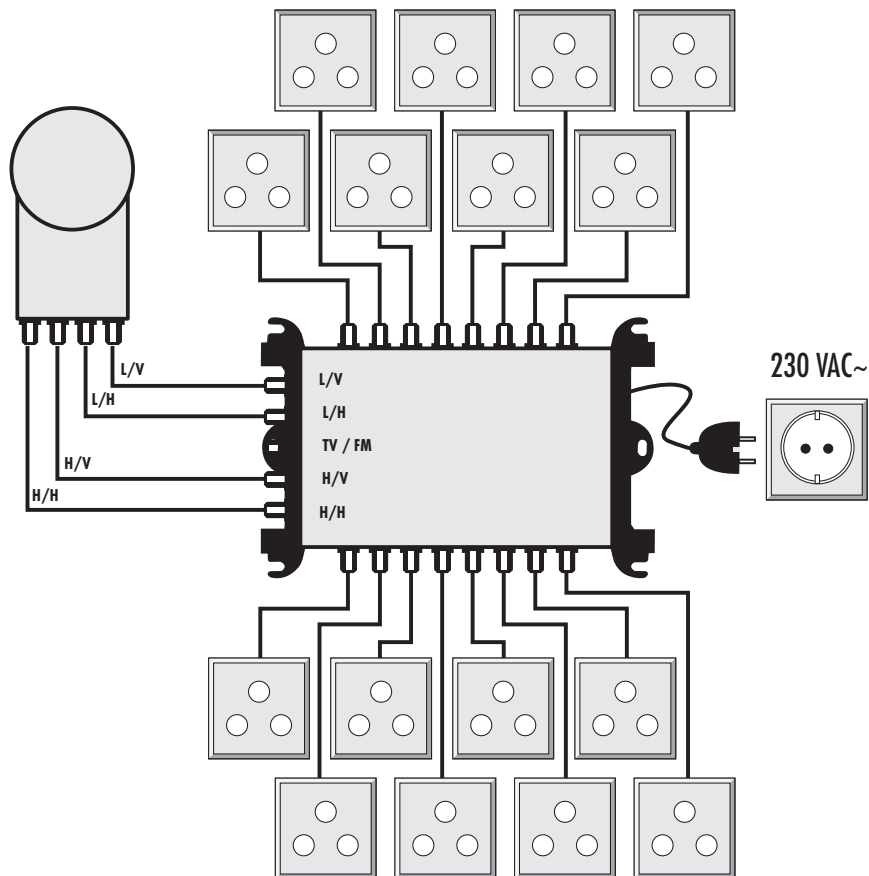
The 0/22 kHz characteristic frequency is used

for switch-over from the LNB1/low band to the LNB1/high band.

## **2.0. Multiswitch Control**

The multiswitch is controlled via the familiar analogue switching criteria.

-Activating the multiswitch by means of the usual analog switching media 14/18 V and 22 kHz may provide acces to max. two frequency bands. (LNB1/low - LNB1/high)



### 3.0. Installation Instructions

The currently valid safety requirements must be observed!  
 (See enclosed sheet of instructions „Important Safety Hints“)

#### 3.1. LNBs

A universal quattro LNB (e.g. the Schwaiger SPS 6918) can be used as a feed system for receiving analogue and digital channels from a single SAT position.

#### **HINT :**

When using other LNB types, be aware of their current demand!  
 (see chapter 3.2. of these instructions)

### 3.2. LNB Power Supply

The power supply of the LNBs is performed by means of the power supply unit at the multiswitch.

**IMPORTANT: Use only the original Schwaiger mains adaptor!**

A total maximum of 500mA are available to feed the LNB.  
(18V to the LNB inputs L/H + H/H)

### 3.4. System Cabling

- T3.4 The system must have a star-topology distribution structure from the multiswitch to the antenna sockets (e.g. Schwaiger DSE 650 or DSE 652) , i.e. only one receiver may be connected to each output on the multiswitch. For twin receivers you require two supply lines.
  - Use 75 Ohm coaxial cables for system cabling (e.g. Schwaiger KOX 110).
  - Subsequent to mounting the F connectors, check the coaxial cables for short circuits.
- 3.5. It is recommended that you terminate all the unused multiswitch inputs and outputs with 75 Ohm terminators (e.g. Schwaiger ÜST 8380 201).

### 3.6. Mounting of the Multiswitch

Multiswitches must only be installed in dry rooms with sufficient ventilation. Moreover, multiswitches must be mounted to a hardly flammable ground.

**IMPORTANT:**

During constant operation at 25°C room temperature, some parts of the multiswitch carry a temperature of up to 55°C, depending on the current input of the LNB type used.

### 3.7. Protective Arrangement

The multi switch needs to be grounded by way of its grounding terminal!

## 4.0. Technical Data

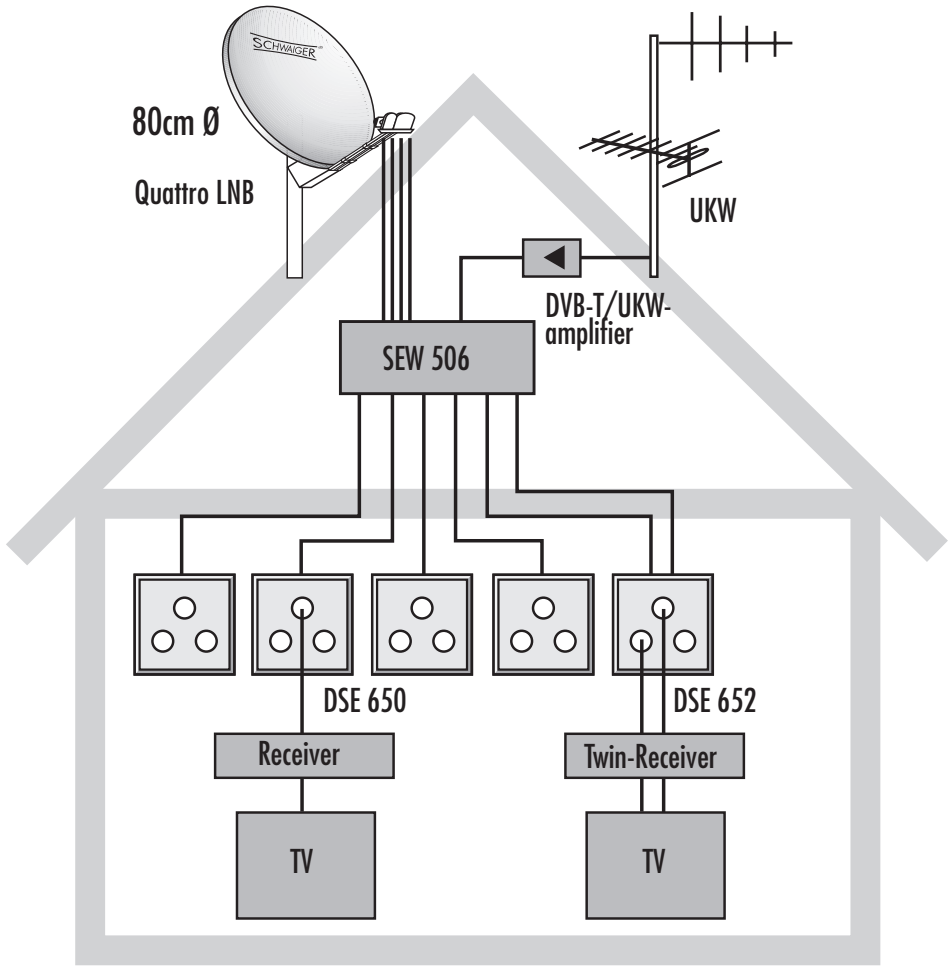
<b>Product</b>	<b>5 in 6/8/12/16 out</b>
Number of outputs	6 / 8   12 / 16
Connections	F
<b>SAT</b>	
Number of inputs	4
Frequency range	950 - 2150 MHz
Transmission	typ. -10...-3dB   typ. -13...-6dB
H/V isolation	25 dB
EN 50083-3 (35dB)	100 dB $\mu$ V
<b>RDF/TV</b>	
Number of inputs	1
Frequency range	47-862 MHz
Transmission	typ. -5   typ. -10
EN 50083 - 3 (60dB)	typ. 85 dB $\mu$ V / 82 dB $\mu$ V
Induced current input from receiver	max.30 mA
Power supply for LNB	max. 500 mA
Power supply	230 V / 15 Watt max
Dimensions	140/140/180/215 x 142 x 40 mm

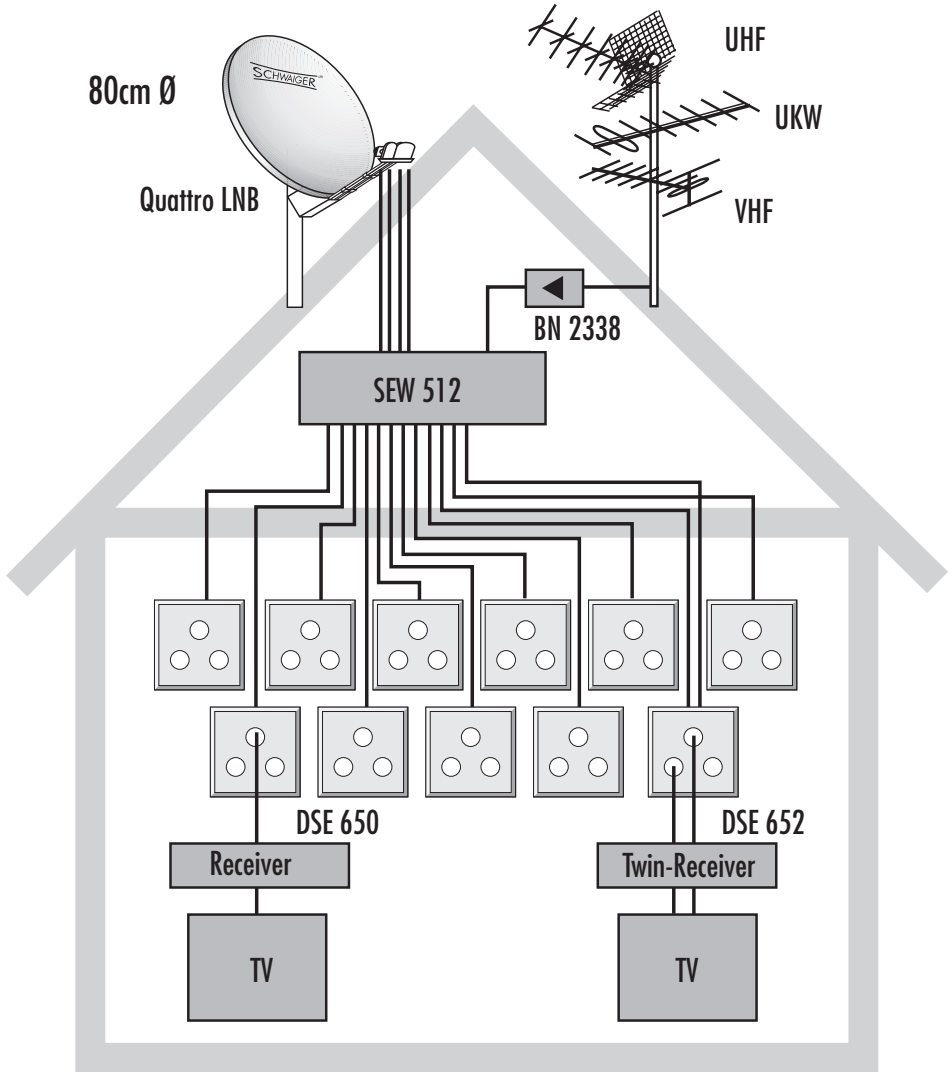
For further questions, please do not hesitate to contact us.  
 Our hotline for technical information : +49 (0)9101 / 702-299

Christian Schwaiger GmbH

Subject to change without prior notice. / Errors excepted.

Example of use  
Multi-user system with multiswitch SEW 5xx



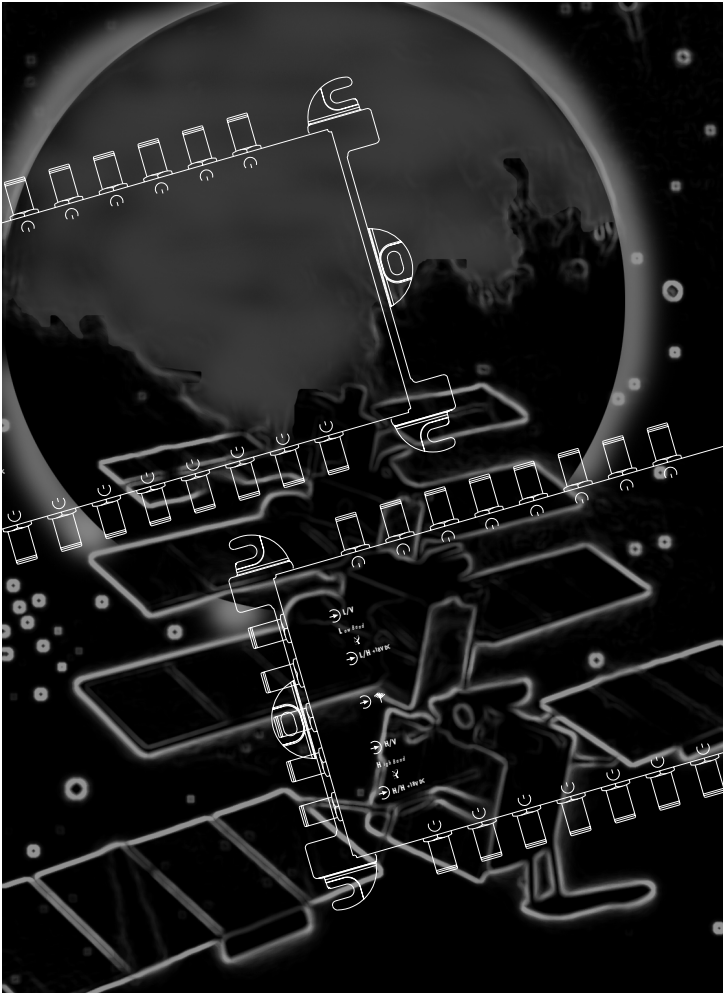








# Instructions de montage du multiswitch 5 in 6/8/12/16



# Instructions de montage pour le multiswitch

Le multiswitch permet la distribution des signaux analogiques et numériques d'une position de satellite ou de quatre niveaux de réception.

Il permet également de recevoir des canaux terrestres, afin par exemple, de diffuser des programmes télévisés analogiques UKW ou régionaux ou numériques (DVB-T) dans le réseau TV.

**IMPORTANT : Veuillez lire attentivement le mode d'emploi avant la mise en service du multiswitch et respecter les consignes de sécurité.**

## 1.0. Explications des termes

**Canaux analogiques:** plage de fréquences „basses“ ou „low“  
(gamme de fréquences : 10,70 - 11,70 GHz).

**Canaux numériques:** plage de fréquences „hautes“ ou „high“  
(gamme de fréquences : 11,70 - 12,75 GHz).

**Niveau de polarisation vertical (V):** type de tension de courant continu. +14 V.

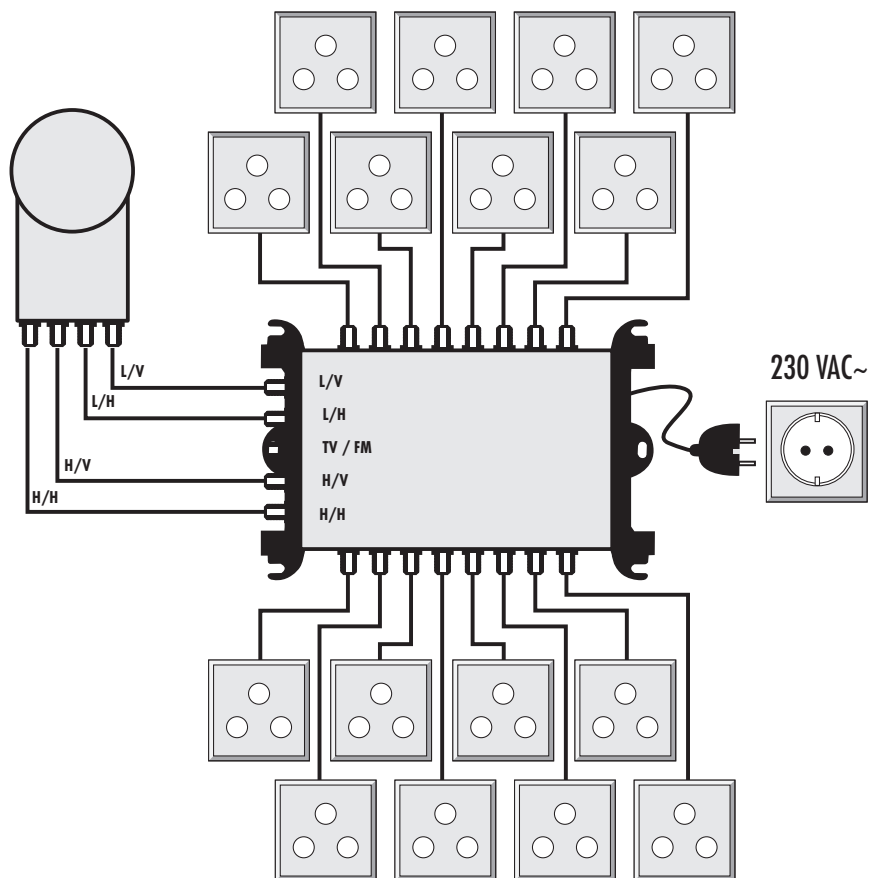
**Niveau de polarisation horizontal (H):** type de tension de courant continu. +18 V.

**Fréquence nominale 22kHz:** la fréquence nominale de 0/22 kHz est utilisée pour commuter entre LNB1/low-Band et LNB1/high-Band.

## 2.0. complet. Commande du multiswitch

La commande du multiswitch s'effectue par les critères de commutation analogiques connus.

- Si le multiswitch est commandé par les critères de commutation analogiques connus 14/18 V et 22 kHz, il est uniquement possible d'accéder à deux gammes de fréquence (LNB1/low - LNB1/high).



### 3.0. Instructions d'installation

Veuillez respecter les règles de sécurité applicables !  
(voir aussi le document ci-joint „Consignes de sécurité importantes“)

#### 3.1. Système d'alimentation / LNB

Pour la réception de programmes analogiques et numériques d'une position SAT, il est possible d'utiliser une LNB universelle quattro (par ex. Schwaiger SPS 6918).

#### **IMPORTANT :**

Si d'autres types de LNB sont utilisés, il faut vérifier leur consommation électrique (voir 3.2.) !

### 3.2. Alimentation électrique des LNB

L'alimentation LNB dispose au total de 500mA max. (18V sur les entrées LNB L/H + H/H)

**IMPORTANT: Uniquement utiliser un bloc d'alimentation Schwaiger d'origine!**

### 3.4. Câblage de l'installation

- 3.4 L'installation doit être conçue avec une structure de distribution en étoile entre le multiswitch et les prises d'antenne (par ex. Schwaiger DSE 650 ou DSE 652), donc chaque sortie du multiswitch doit uniquement être raccordée à un récepteur et un récepteur Twin requiert deux câbles d'alimentation.

- Le câblage de l'installation doit être réalisé avec des câbles de 75 ohms de type coaxial (par ex. Schwaiger KOX 110).

- Après le montage de la fiche mâle F, vérifier que le câble coaxial ne soit pas court circuité.

3.5. Il est recommandé d'obturer les entrées et sorties inutilisées du multiswitch par des résistances terminales de 75 ohms (par ex. Schwaiger ÜST 8380 201).

### 3.6. Montage du multiswitch

Le montage du multiswitch est uniquement autorisé dans des locaux secs et suffisamment aérés. Le support de montage doit être difficilement inflammable.

#### **IMPORTANT :**

En service ininterrompu à une température ambiante de 25°C, le multiswitch peut s'échauffer jusque 55°C en fonction de la consommation électrique du type de LNB utilisé.

### 3.7. Protection

Mise à la terre du multiswitch par sa borne de terre !

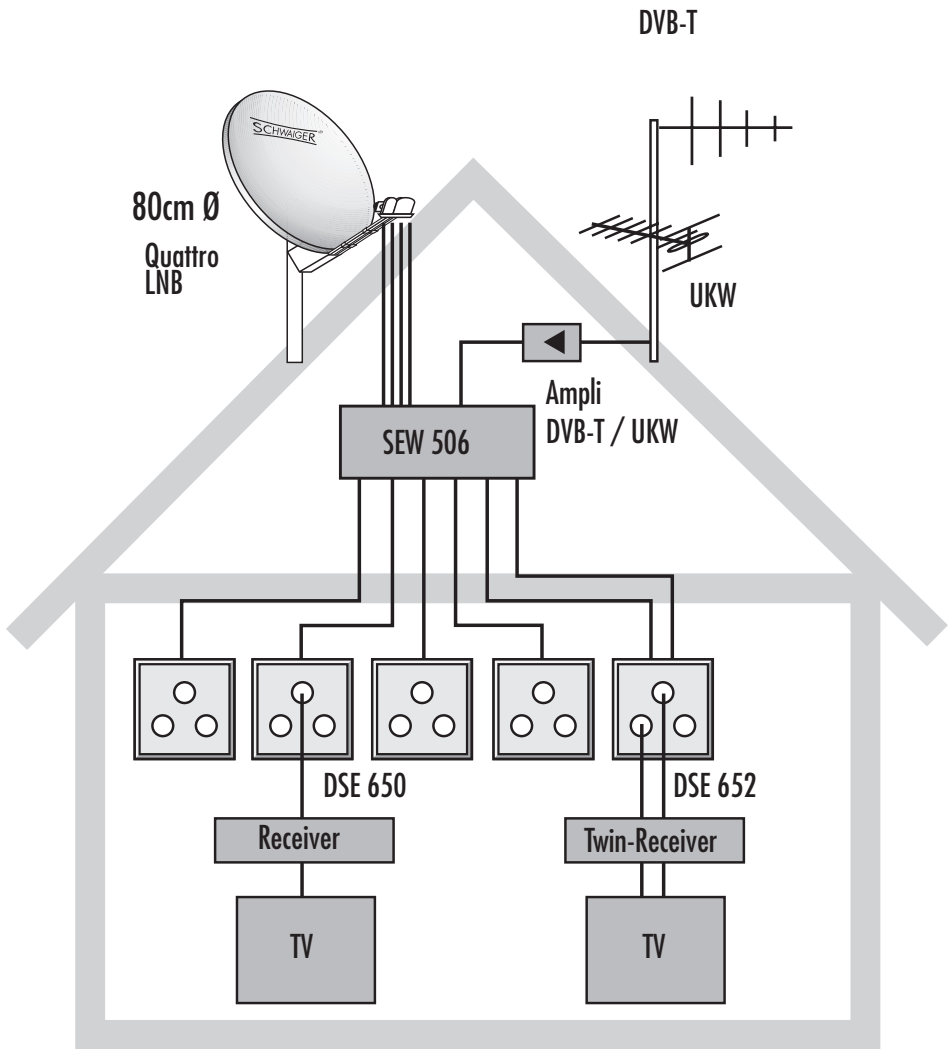
## 4.0. Caractéristiques techniques

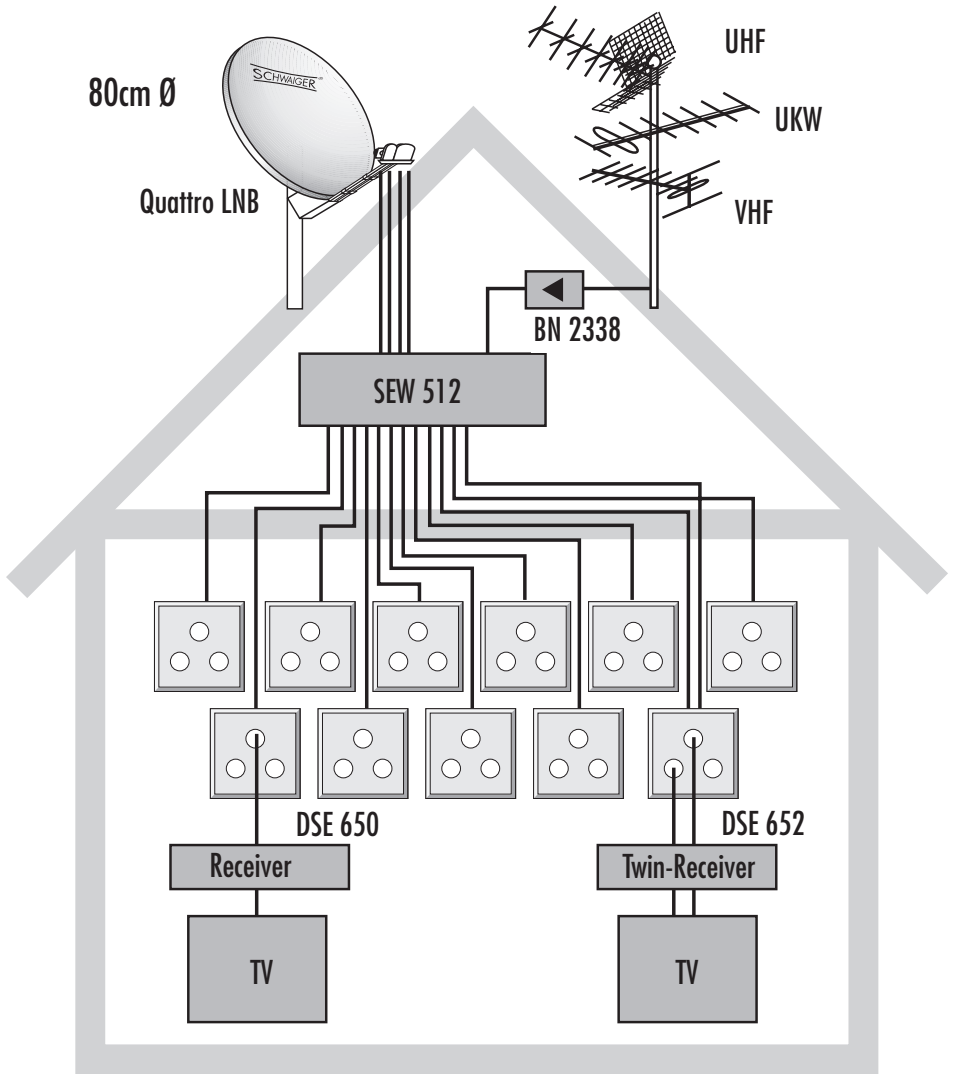
<b>Multiswitch</b>	<b>5 in 6/8/12/16 out</b>	
Nombre de sorties	6 / 8	12 / 16
Connecteurs	F	
<b>SAT</b>		
Nombre d'entrées	4	
Gamme de fréquences	950 - 2150 MHz	
Type de passage	typ. -10...-3dB	typ. -13...-6dB
Découplage d'entrée	25 dB	
EN 50083-3 (35 dB)	100 dB $\mu$ V	
<b>RDF/TV</b>		
Nombre d'entrées	1	
Gamme de fréquences	47-862 MHz	
Type de passage	typ. -5 dB	typ. -10 dB
EN 50083 - 3 (60dB)	typ. 85 dB $\mu$ V / 82 dB $\mu$ V	
Consommation interne du récepteur	max.30 mA	
Alimentation électrique pour LNB	max. 500 mA	
Branchement secteur	230 V / 15 Watt max	
Dimensions	140/140/180/215 x 142 x 40 mm	

N'hésitez pas à nous contacter si vous avez des questions.

N° téléphone Assistance technique : +49 (0) 91 01/ 702-299

Sous réserve de modifications techniques et d'erreurs.



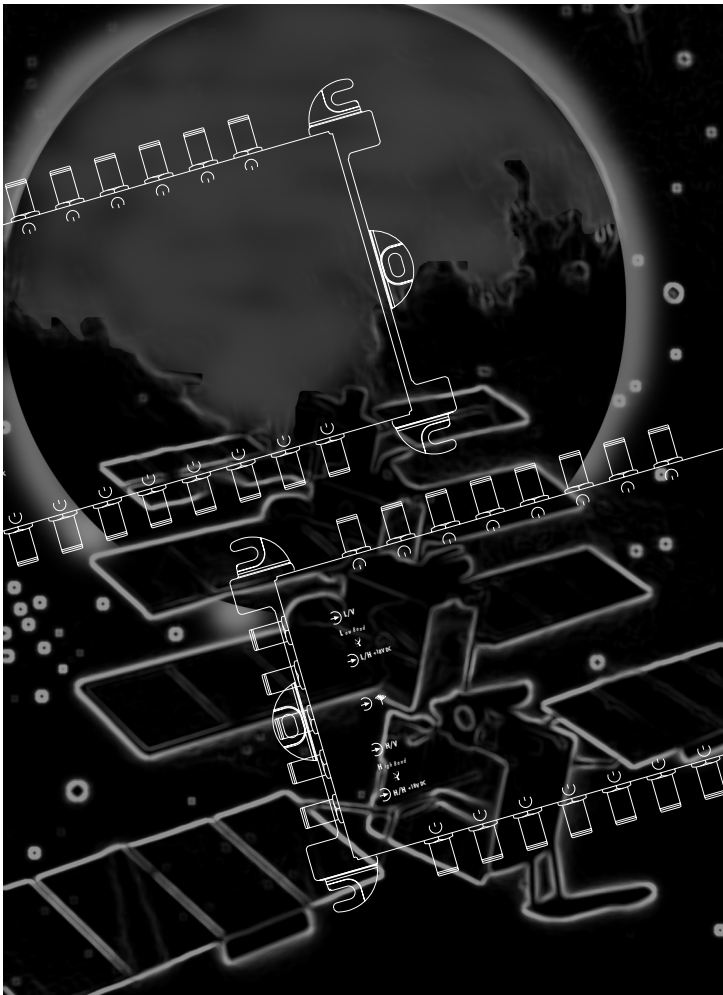








## Istruzioni di montaggio per l'interruttore multiplo 5 in 6/8/12/16



# Istruzioni di montaggio per l'interruttore multiplo

L'interruttore multiplo consente la distribuzione di segnali analogici e digitali di una posizione satellitare ovvero di quattro campi di ricezione.

Dispone inoltre dell'opzione che consente di inserire canali terrestri per ricevere ad esempio in modulazione di frequenza oppure per la ricezione di programmi televisivi analogici o digitali (DVB-T) sulla rete TV.

**IMPORTANTE : prima della messa in funzione dell'interruttore multiplo leggere attentamente le istruzioni per l'uso e attenersi alle avvertenze di sicurezza fornite.**

## 1.0. Spiegazione dei termini specifici

canali analogici: banda di frequenza „bassa“ o „low“ (campo di frequenza: 10,70 - 11,70 GHz)

canali digitali: banda di frequenza „alta“ o „high“ (campo di frequenza: 11,70 -12,75 GHz)

piano di polarizzazione verticale (V): tensione DC tip. +14 V

piano di polarizzazione orizzontale (H): tensione DC tip. +18 V

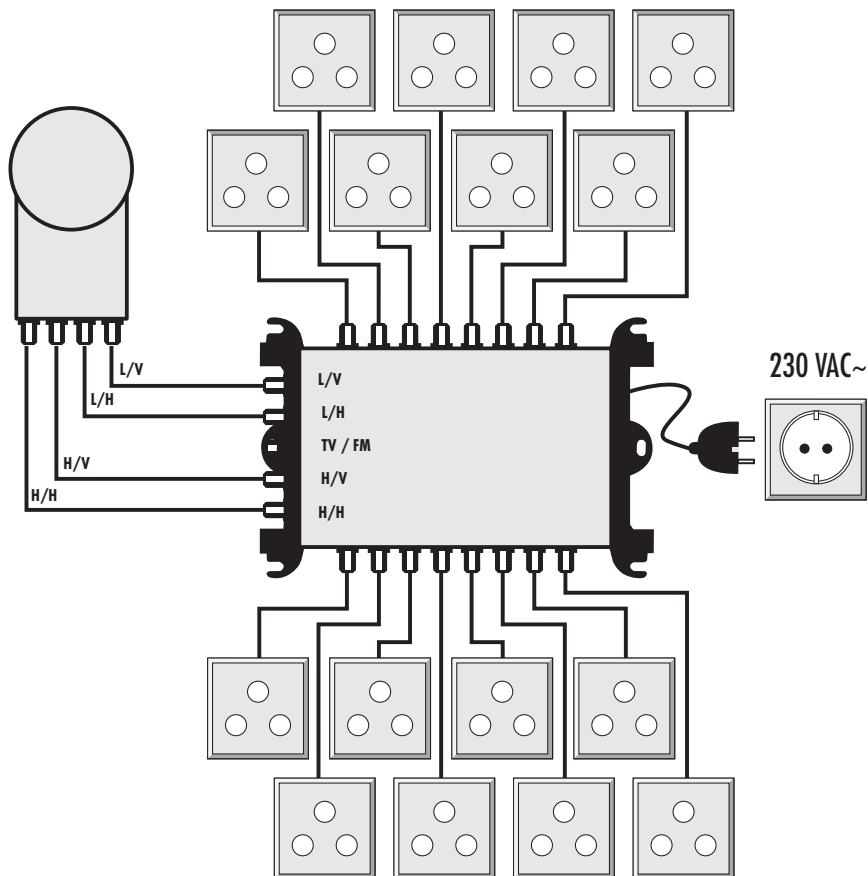
frequenza caratteristica 22 kHz:

la frequenza caratteristica di 0/22kHz si utilizza per commutare da LNB1/banda low a LNB1/banda high.

## 2.0. Azionamento dell'interruttore multiplo

L'azionamento dell'interruttore multiplo si effettua tramite i criteri di commutazione analogici noti.

- In caso di azionamento dell'interruttore multiplo tramite i criteri di commutazione analogici già noti 14/18 V e 22 kHz si può intervenire al massimo su due bande di frequenza (LNB1/low - LNB1/high).



### 3.0. Norme di installazione

Osservare le disposizioni di sicurezza in vigore !

(vedi anche foglio delle istruzioni allegato „Importante: norme di installazione“)

3.1. Sistemi di alimentazione / LNBCome sistemi di alimentazione per la ricezione di programmi analogici e digitali da due posizioni SAT si può utilizzare un LNB universale a quattro uscite (per es. Schwaiger PLC 6918).

#### **IMPORTANTE :**

Qualora si utilizzino LNB di altro tipo, verificarne il fabbisogno elettrico (vedi 3.2.) !

### 3.2. Alimentazione elettrica degli LNB

L'alimentazione elettrica degli LNB si effettua tramite l'alimentatore dell'interruttore multiplo.

**IMPORTANTE: Utilizzare solo alimentatori originali Schwaiger!**

Per l'alimentazione dell'LNB sono disponibili max. 500mA complessivi.  
(18V sugli ingressi LNB L/H + H/H)

### 3.4. Cablaggio dell'impianto

- 3.4 La posa dell'impianto deve rispettare una struttura di distribuzione a stella dall'interruttore multiplo alle prese dell'antenna (per es. Schwaiger DSE 650 oppure DSE 652), ovvero ad ogni uscita dell'interruttore multiplo si può collegare solo un ricevitore; si tenga presente che in caso di ricevitore twin sono necessarie due linee.

- Per il cablaggio dell'impianto utilizzare un cavo coassiale da 75 Ohm (per es. Schwaiger KOX 110).

- Dopo avere installato la spina F, verificare se ci sono cortocircuiti sul cavo coassiale.

3.5. Si consiglia di isolare tutte le entrate e le uscite non utilizzate dell'interruttore multiplo con resistenze terminali di 75 ohm (per es. Schwaiger ÜST 8380 201).

### 3.6. Installazione dell'interruttore multiplo

L'installazione dell'interruttore multiplo è consentita esclusivamente in ambienti asciutti e ben ventilati.

L'installazione sottosuolo deve essere altamente non infiammabile.

### **IMPORTANTE :**

In caso di funzionamento continuo e di temperatura ambiente pari a 25°C, l'interruttore multiplo si può riscaldare, in alcuni punti, anche fino a 55°C, in funzione della corrente assorbita dal tipo di LNB utilizzato.

### 3.7. Misure precauzionali

Messa a terra dell'interruttore multiplo mediante apposito morsetto!

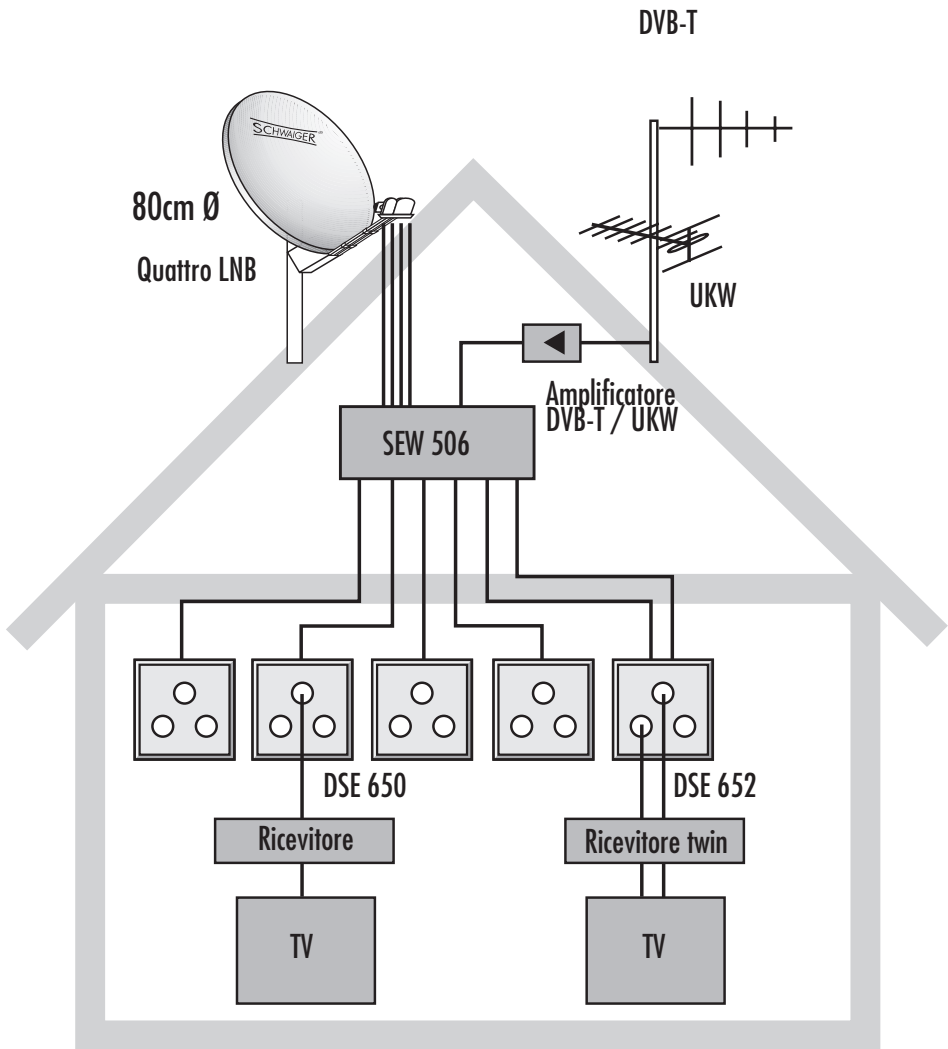
## 4.0. Dati tecnici

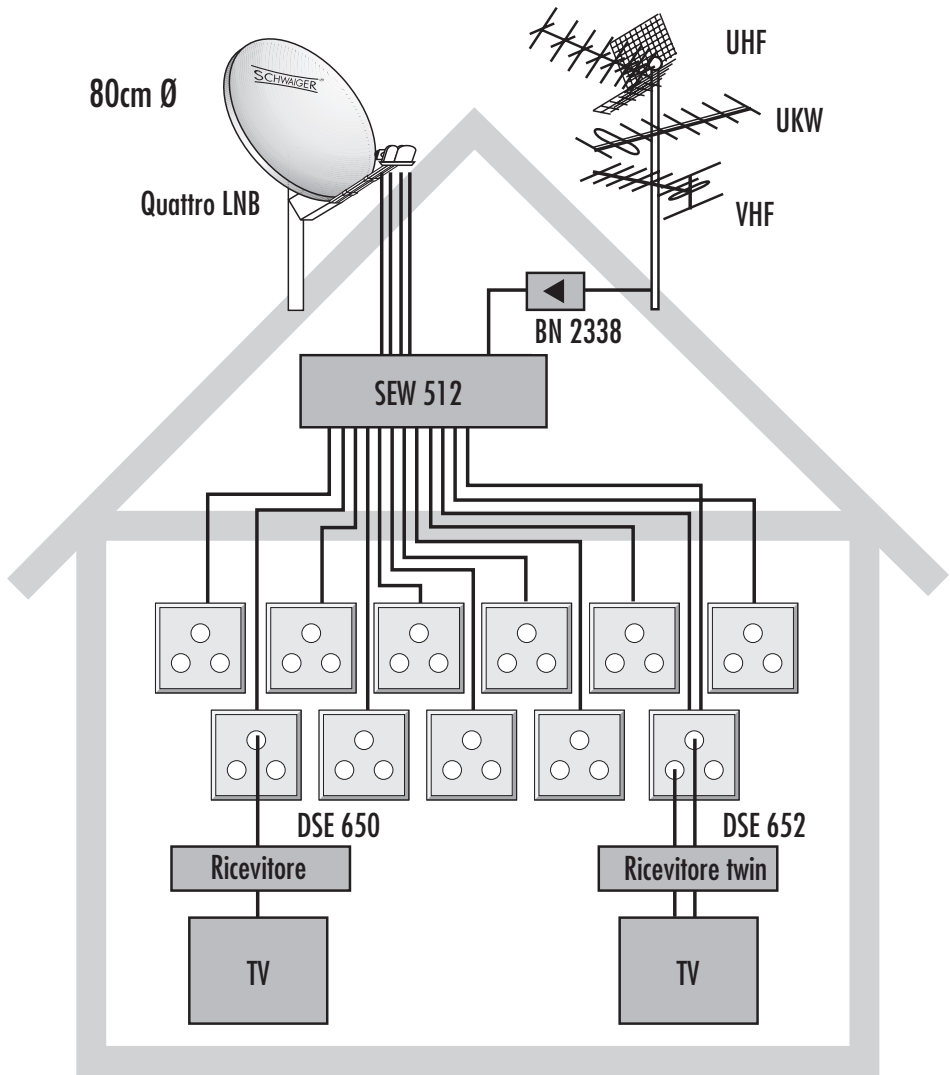
<b>Interruttore multiplo</b>	<b>5 in 6/8/12/16 out</b>	
Numero di uscite	6 / 8	12 / 16
Collegamenti	F	
<b>SAT</b>		
Numero di ingressi	4	
Campo di frequenza	950 - 2150 MHz	
Passaggio	typ. -10...-3dB	typ. -13...-6dB
Disaccoppiamento ingressi	25 dB	
EN 50083-3 (35dB)	100 dB $\mu$ V	
<b>RDF/TV</b>		
Numero di ingressi	1	
Campo di frequenza	47-862 MHz	
Passaggio	typ. -5 dB	typ. -10 dB
EN50083-3 (60dB)	typ. 85 dB $\mu$ V / 82 dB $\mu$ V	
Corrente assorbita dal ricevitore	max.30 mA	
Alimentazione elettrica per LNB	max. 500 mA	
Collegamento alla rete	230 V / 15 Watt max	
Dimension	140/140/180/215 x 142 x 40 mm	

Siamo a disposizione per qualsiasi ulteriore chiarimento.  
 Informazioni tecniche: telefono +49 (0) 91 01/ 702-299

Salvo modifiche tecniche ed errori.

Christian Schwaiger GmbH

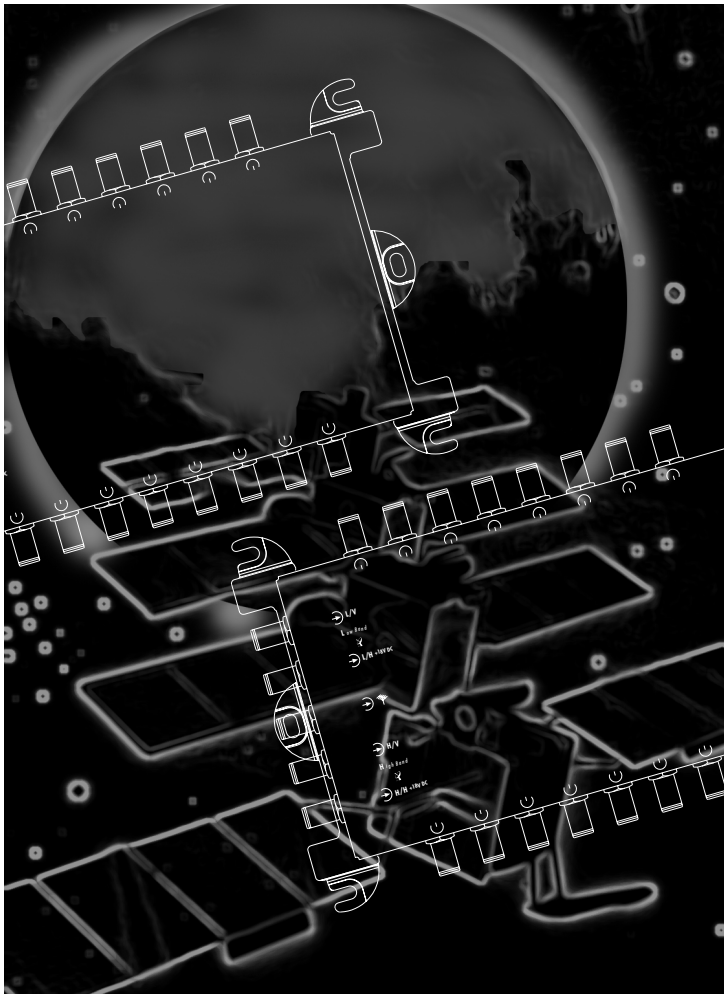








# Montage instructies voor de multischakelaar 5 in 4/8/12/16 out



## Montage instructies voor de multischakelaar

De multischakelaar maakt de distributie van analoge en digitale signalen vanuit een satellietpositie resp. vanuit vier ontvangst niveau's mogelijk.

Deze beschikt over een extra optie om aardse kanalen in te voeden, bijv. voor het integreren van UKG of regionale analoge of digitale (DVB-T) televisieprogramma's in het tv-net.

**BELANGRIJKE INFORMATIE : Lees voor gebruik van de multischakelaar de gebruiksaanwijzing zorgvuldig door en neem de vermelde veiligheidswaarschuwingen in acht.**

### **1.0. Terminologie**

#### Analoge kanalen:

„lage“ resp. „low“ frequentieband (frequentiebereik: 10,70 - 11,70 GHz)

#### Digitale kanalen:

„hoge“ resp. „high“ frequentieband (frequentiebereik: 11,70 - 12,75 GHz)

#### Verticaal polarisatievlak (V):

DC spanning type. +14 V

#### Horizontaal polarisatievlak (H):

DC spanning type. +18 V

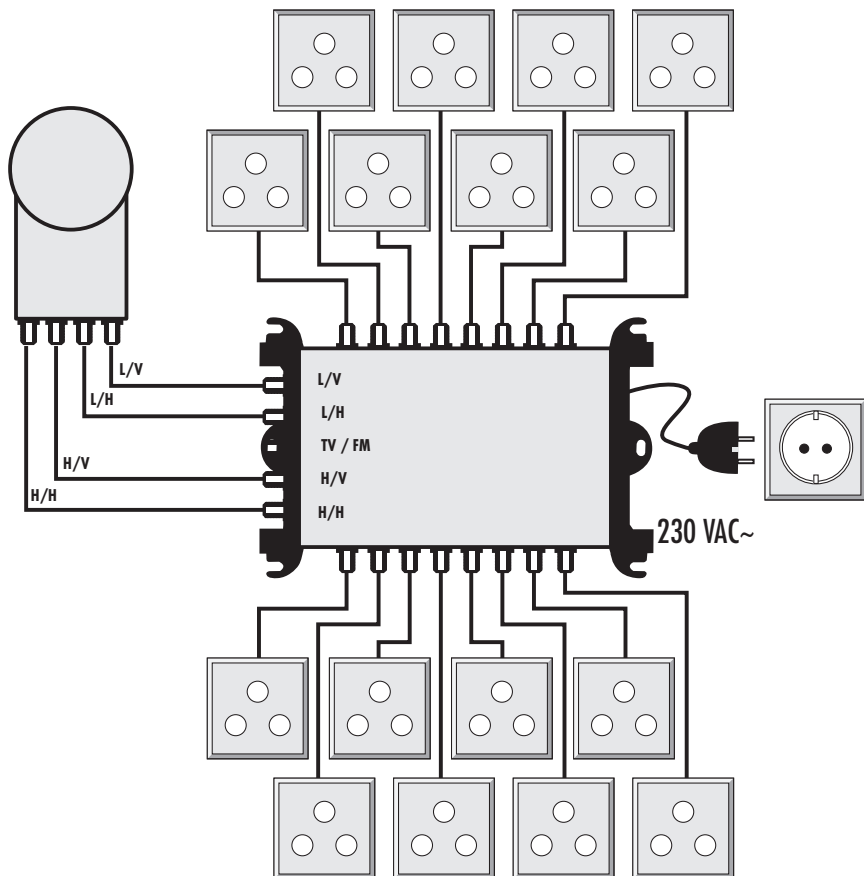
#### Karakteristieke frequentie 22 kHz:

De karakteristieke frequentie 0/22 kHz wordt gebruikt voor het overschakelen van LNB1/low-band naar LNB1/high-band.

### **2.0. Besturing van de multischakelaar**

De multischakelaar wordt met behulp van de bekende analoge switching criteria bestuurd.

- Bij aansturing van de multischakelaar met behulp van de bekende analoge schakelcriteria 14/18 V en 22 kHz kunnen hierover maximaal twee frequentiebanden geselecteerd worden (LNB1/low - LNB1/high).



### 3.0. Aanwijzingen voor de installatie

Neem de geldige veiligheidsvoorschriften in acht !

(Zie ook het bijgevoegde informatieblad „Belangrijke veiligheidsvoorwaarden“)

#### 3.1. Voedingssystemen / LNBs

Als voedingssysteem voor de ontvangst van analoge en digitale programma's vanuit een SAT-positie kan een Universal Quattro LNB (b.v. Schwaiger SPS 6918) worden gebruikt.

#### **BELANGRIJKE INFORMATIE :**

Neem bij gebruik van andere LNB types de betreffende stroombehoefte in acht (zie 3.2.) !

### 3.2. Aansluitspanning van de LNBs

De LNBs worden via de netadapter aan de multischakelaar van spanning voorzien.

#### **Gebruik uitsluitend een originele Schwaiger netadapter!**

Voor de LNB-voeding zijn in totaal max. 500mA beschikbaar. (18V aan de LNB ingangen L/H + H/H)

### 3.4. Bekabeling

- 3.4 Installeer de distributie van de multischakelaar naar de antennecontactdozen (b.v. Schwaiger DSE 650 resp. DSE 652) in vorm van een sternetwerk, d.w.z. op ieder uitgang van de multischakelaar mag alleen één antennecontactdoos worden aangesloten, twin receivers benodigen twee leidingen.

- Gebruik voor de bekabeling 75 Ohm coaxkabels (bijv. Schwaiger KOX 110).

- Controleer, na de montage van de F-stekker, de coaxkabel op kortsluiting.

### 3.5.

Er wordt aanbevolen alle niet gebruikte in- en uitgangen van de multischakelaar met 75 ohm afsluitweerstand (b.v. Schwaiger ÜST 8380 201) af te sluiten.

### 3.6. Montage van de multischakelaar

De montage van de multischakelaar is alleen in droge, goed geventileerde ruimtes toegestaan.

De montage-ondergrond moet zwaar ontvlambaar zijn.

#### **BELANGRIJKE INFORMATIE :**

Bij permanent gebruik kan de multischakelaar bij 25°C kamertemperatuur tot en met 55°C verwarmd worden, afhankelijk van de voeding van het gebruikte LNB-type.

### 3.7. Veiligheidsmaatregel

Aarding van de multischakelaar via de bijbehorende aardklem!

## 4.0. Technische specificaties

<b>Multischakelaar</b>	<b>5 in 6/8/12/16 out</b>	
Aantal uitgangen	6 / 8	12 / 16
aansluitingen	F	
<b>SAT</b>		
Aantal ingangen	4	
Frequentiebereik	950-2150 MHz	
Doorgang	typ. -10...-3dB	typ. -13...-6dB
Ingang ontkoppeling	25 dB	
EN 50083-3 (35dB)	100 dB $\mu$ V	
<b>RDF/TV</b>		
Aantal ingangen	1	
Frequentiebereik	47-862 MHz	
Doorgang	typ. -5 dB	typ. -10 dB
EN 50083 - 3 (60dB)	typ. 85 dB $\mu$ V/82d B $\mu$ V	
Eigen stroomopname van de receiver	max. 30 mA	
Stroomvoorziening voor LNB	max. 500 mA	
Ingangsspanning	230 V / 15 Watt max	
Afmetingen	140 / 140 / 180 / 215 x 142 x 40 mm	

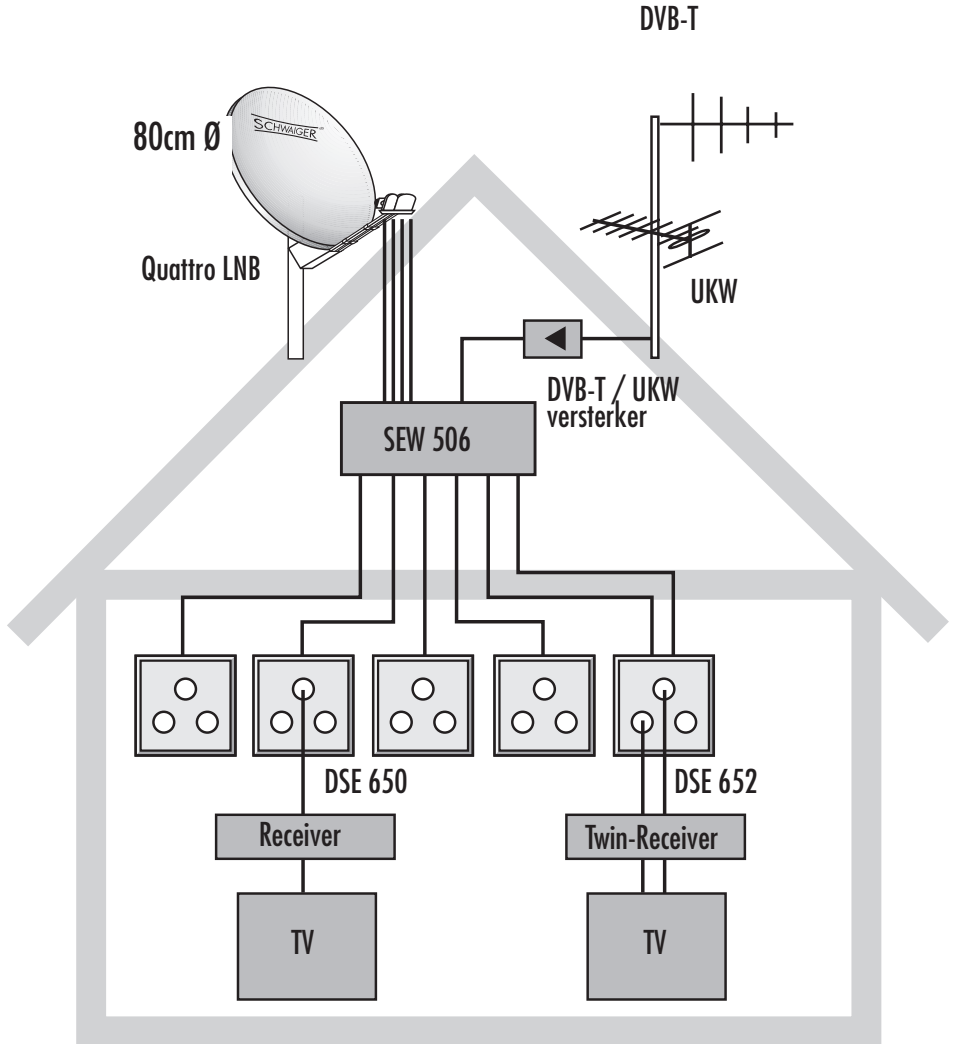
Mocht u vragen hebben, kunt u met ons contact opnemen.

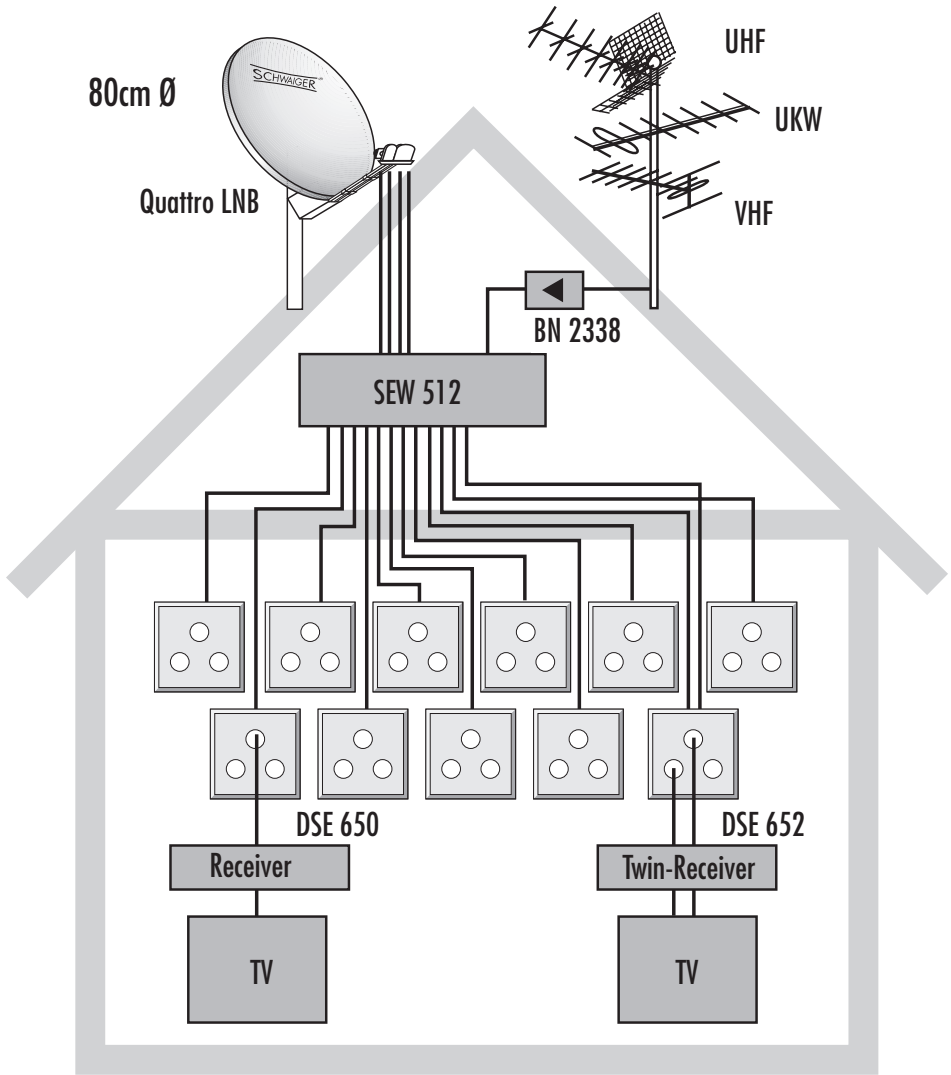
Technische service: Telefoon : +49 (0) 91 01/ 702-299

Technische wijzigingen en vergissingen voorbehouden.

Voorbeeld toepassing  
Installatie voor meerdere deelnemers met multischakelaar SEW 5xx

SCHWAIGER





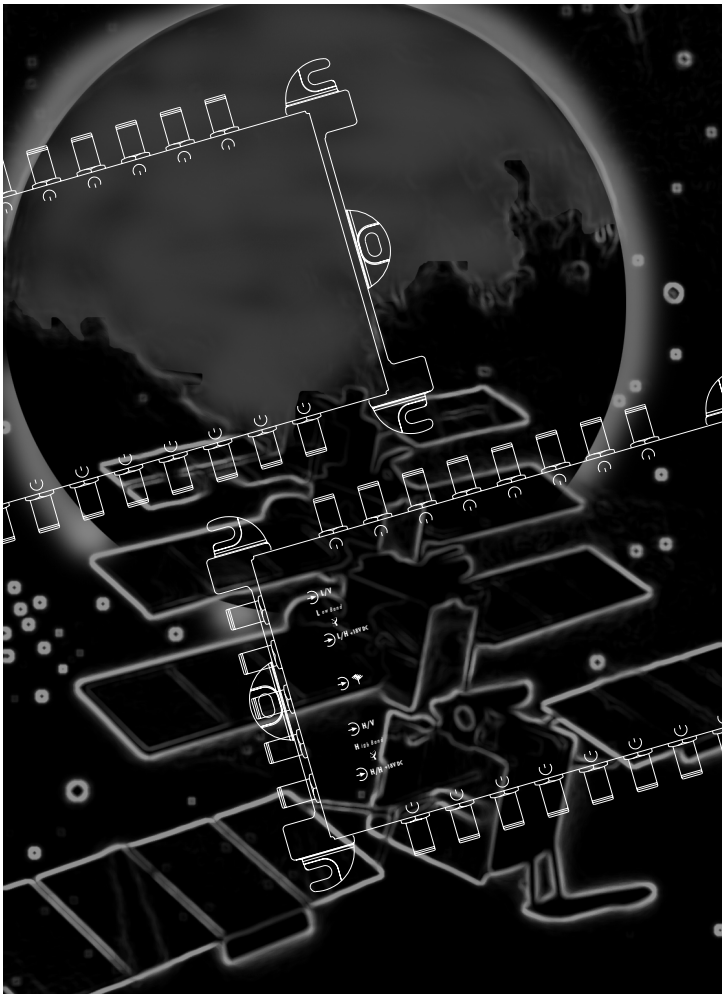






SCHWAIGER

# Montážní pokyny k multipřepínači 5 na 6 / 8 / 12 / 16 out



# **Návod k instalaci multipřepínače**

Multifunkční přepínač umožňuje rozdělení analogických a digitálních signálů z jedné přepínací polohy, popř. ze čtyř přijímacích úrovní.

Poskytuje možnost přidat pozemní kanály do televizního rozvodu, například FM radio, nebo DVB-T.

**Rada: Prosím přečtěte si návod pozorně před instalací systému.**

## **1.0 Vysvětlení použitých termínů:**

analogové kanály: dolní pásmo (frekvenční rozsah 10.70-11.70 GHz)

digitální kanály: horní pásmo (frekvenční rozsah 11.70-12.75 GHz)

vertikální polarizace (V): stejnosměrné napětí typ. +14 V

horizontální polarizace (H): stejnosměrné napětí typ. +18 V

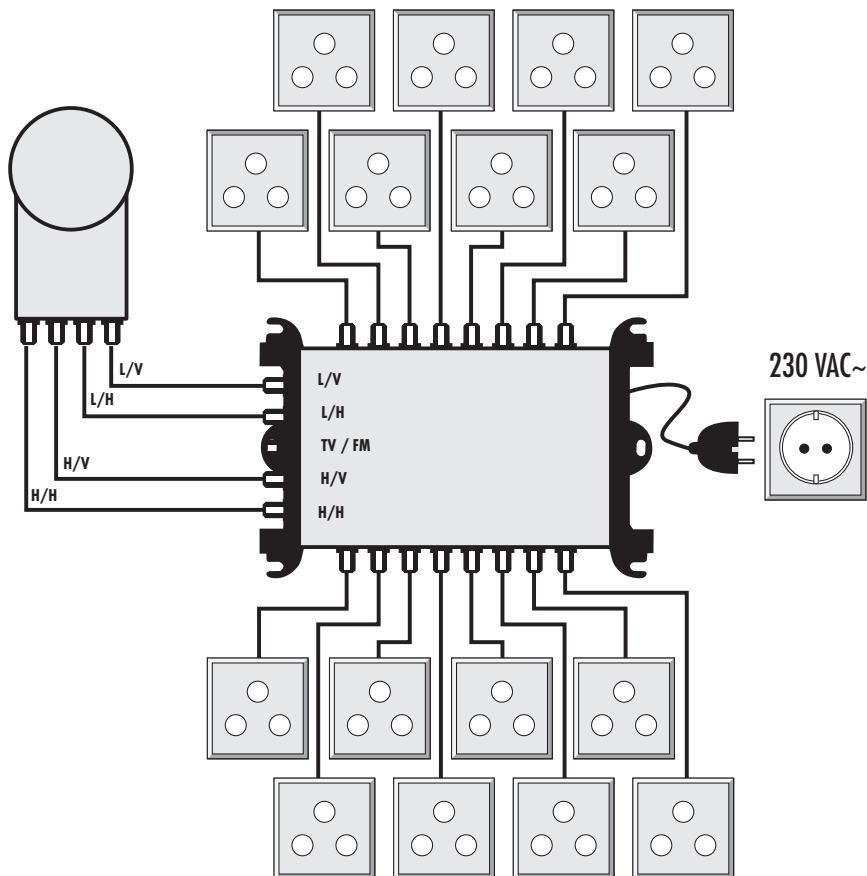
charakteristická frekvence 22 kHz:

0/22 KHz charakteristická frekvence se používá k přepínání dolního a horního pásma na vstupu LNB1.

## **2.0 Ovládání multipřepínače**

Ovládání multifunkčního přepínače se provádí přes známá analogická kritéria přepínání.

- pomocí obvyklého analogového způsobu 14/18 V a 22 kHz je možné přistupovat maximálně ke dvěma pásmům (LNB1/dolní pásmo, LNB1/horní pásmo)



### 3.0 I

Je třeba dodržovat platné bezpečnostní předpisy!  
 (viz. příložené „Všeobecné bezpečnostní pokyny“)

### 3.1 LNB

Jako napájecí systém pro příjem analogických, nebo digitálních programů ze Satelitních pozic může být použit univerzální Quattro-LNB (např. Schweiger SPS 6918)

#### **Upozornění:**

**Při použití jiných typů LNB berte v potaz jejich proudové požadavky (viz 3.2).**

### 3.2 Napájení LNB

LNB jsou napájeny z napájecího zdroje multipřepínače.

#### **DŮLEŽITÉ Používejte jen originál zdroj od firmy Schwaiger!**

K napájení LNB je k dispozici celkem max. 500 mA. (18V na vstupu LNB L/H + H/H)

### 3.4 Kabeláž

Vybudování zařízení musí mít hvězdicovou strukturu rozdůlování od multifunkčního přepínače k anténním konektorům (např. Schwaiger DSE 650 popř. DSE 652), to znamená na každém vodu multifunkčního přepínače musí být připojen jeden přijímač. Pro Twin-Receiver (dvojitě přijímač) je zapotřebí dvou přívodů.

Pro kabeláž použijte kvalitní 75 Ohm koaxiální kabel (například Schwaiger KOX 110).

Ohledně po namontování F konektorů prověřte, zda kabeláž není zkratována.

**3.5** Doporučuje se veškeré nepoužívané vstupy a výstupy multifunkčního přepínače uzavřít 75 ohmovým uzavíracím odporem (např. Schwaiger ÜST 8380 201).

### 3.6 Montáž multipřepínače

Multipřepínač musí být instalován do suchého místa s dostatečnou ventilací a na podklad, který není hořlavý.

#### **Upozornění:**

V běžném provozu při pokojové teplotě 25°C mohou některé části multipřepínače dosáhnout teploty až 55°C (v závislosti na připojených LNB).

### 3.7 Ochranné opatření

Multipřepínač musí být uzemněn pomocí zemnicí svorky.

## 4.0 Technické údaje

Objednací číslo	5 na 6/8/12/16
Počet výstupů	6 / 8   12 / 16
Konektory	F
SAT	
Počet vstupů	4
Frekvenční rozsah	950 - 2150 MHz
Průchod	typ. -10...-3dB   typ. -13...-6dB
Oddělení H / V	25 dB
EN 50083-3 (35dB)	100 dB $\mu$ V
TV/R	
Počet vstupů	1
Frekvenční rozsah	47-862 MHz
Průchod	typ. -5 dB   typ. -10 dB
EN 50083-3 (60dB)	typ. 85 dB $\mu$ V / 82 dB $\mu$ V
Vlastní odběr proudu z přijímače	max.30 mA
Napájení pro LNB	max. 500 mA
Napájení	230 V / 15 Watt max
Rozměry	140/140/180/215 x 142 x 40 mm

Případné další dotazy k montáži zařízení Vám rádi zodpovíme.

Další informace a výrobky naleznete na internetové adrese [www.schwaiger.cz](http://www.schwaiger.cz)

SCHWAIGER s.r.o.

Nádražní 472

543 01 Vrchlabí

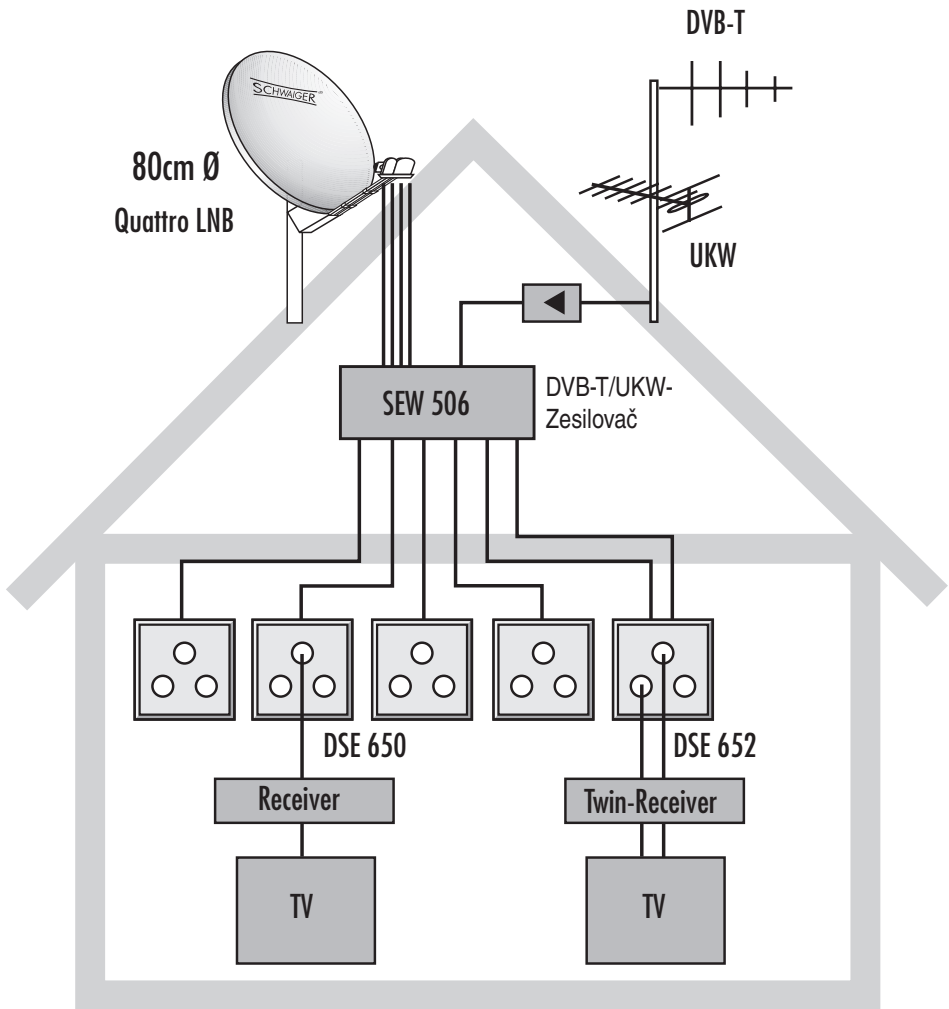
Tel.: 499 402 412

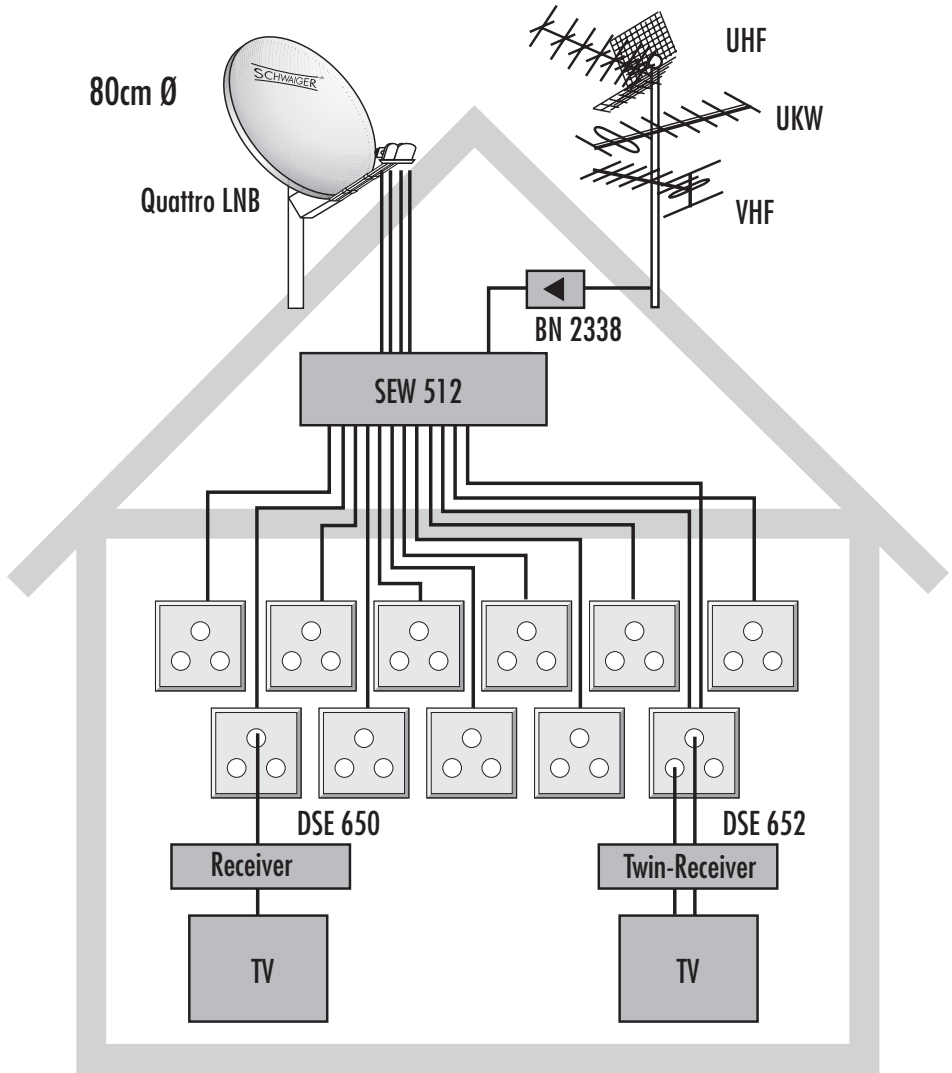
Fax: 499 421 886

<http://www.schwaiger.cz>

e-mail: [bchod@schwaiger.cz](mailto:bchod@schwaiger.cz)

Změny a chyby v textu, technické specifikace vyhrazeny.







**Christian Schwaiger GmbH  
Würzburger Straße 17  
D-90579 Langenzenn/Germany  
[www.schwaiger.de](http://www.schwaiger.de)**