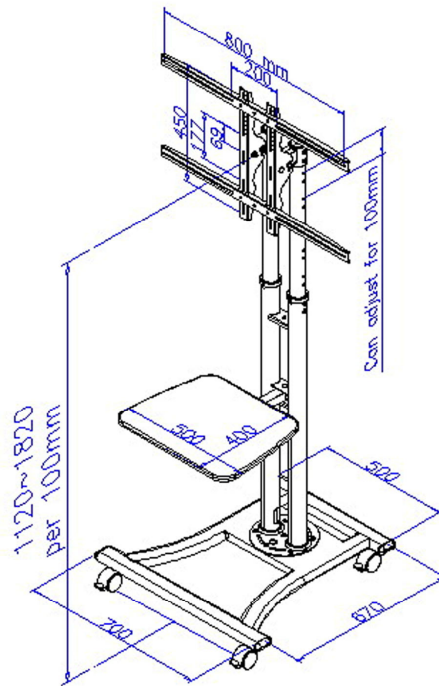


Multimedia-Rollwagen 8620 A

Aufbauanleitung und Sicherheitshinweise

Multimedia-Trolley 8620 A

Assembly-Instruction and Safety-Guidelines



Sicherheitshinweise !!! Wichtig

Vor der Montage des Rollwagens 8620 bitte erst die Sicherheitshinweise lesen. Stellen Sie sicher, dass diese Sicherheitshinweise auch verstanden werden. Bitte bewahren Sie diese Sicherheitshinweise/Aufbauanleitung für spätere Anwendungen auf. Bedingt durch das hohe Gewicht des zu verwendenden Bildschirms empfehlen wir die Montage durch einen professionellen Installateur. Eine zweite Person ist zum Bewegen des LCD/Plasmagerätes unbedingt erforderlich! Gehen Sie beim Zusammenbau vorsichtig vor. Das Produkt gehört nicht in Kinderhände! Bitte beachten Sie: die maximale Belastung beträgt 50 Kg. Sollten sich hieraus Fragen ergeben, bitte die dem Bildschirm beigefügte Bedienungsanleitung zur Klärung hinzuziehen. Achten Sie unbedingt auf eine sorgfältige Verkabelung der Geräte, speziell der Netzanschlüsse. Eine Zuwiderhandlung kann zu schweren Verletzungen oder Tod führen. Achtung! Alle beweglichen Teile nur behutsam betätigen um Quetschungen und andere Verletzungen zu vermeiden. Bitte unbedingt die an den Bockrollen befindlichen Feststellbremsen benutzen.

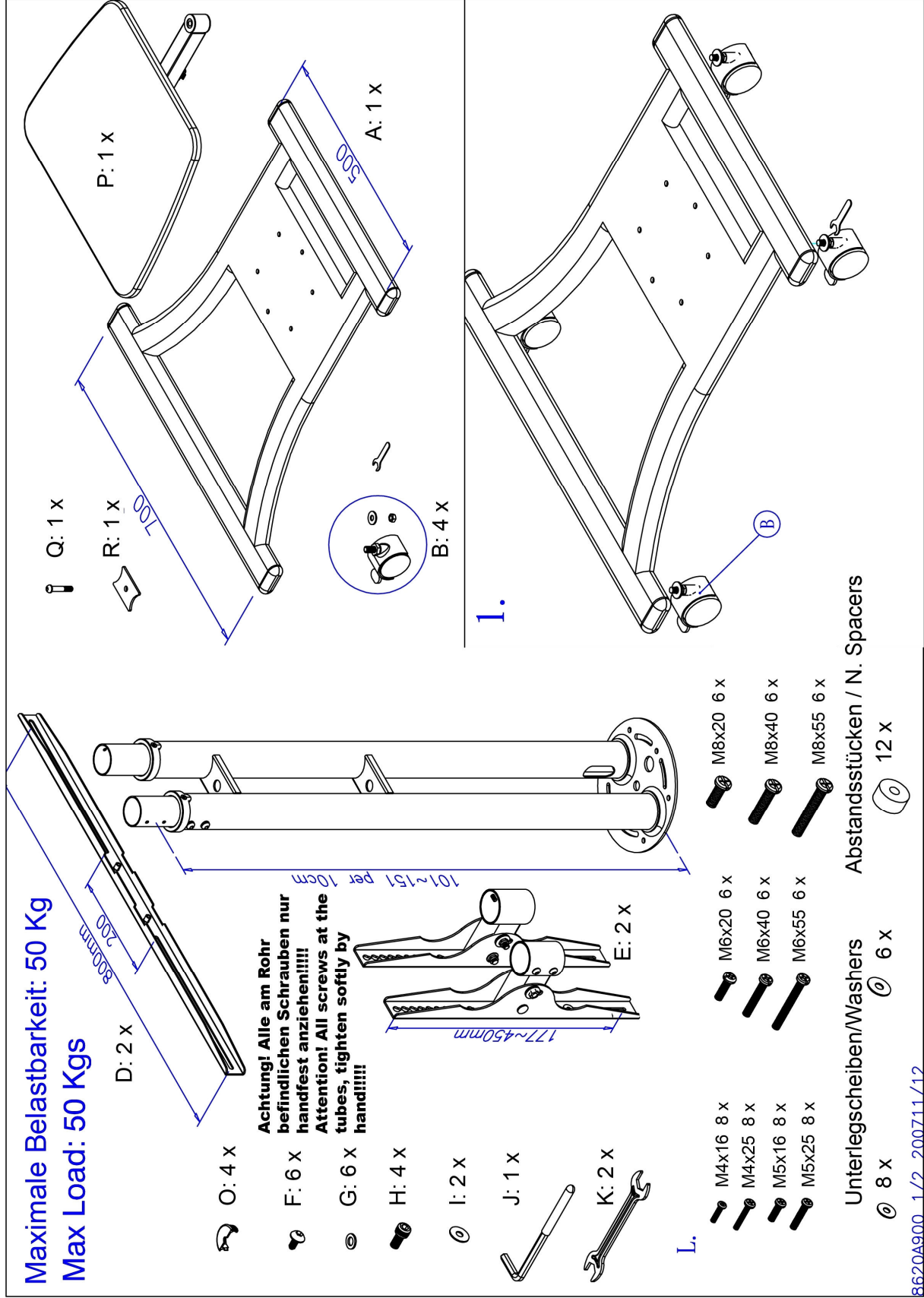
Important Safety Instructions:

Do not install this product until the instructions and warnings have been read and understood thoroughly. Please keep these instructions for future reference.

If you do not understand the instructions provided, or are not sure how to install this product, please contact a professional for advice and / or to install this mount. Failure to mount this trolley correctly may lead to serious injury and / or death. Please take careful attention!!! The screen attached must weight no more than the recommended weight of 50 Kg.

If there is any doubt, consult the instruction manual of your screen. Proper attention should be paid when laying the connecting cables so that they do not cause a hazard. Pay careful attention to moving parts of the bracket., especially when assembling and adjusting, as fingers (or other body parts) may become trapped.

Maximale Belastbarkeit: 50 Kg
Max Load: 50 Kgs



O: 4 X

F: 6 X

G: 6 X

H: 4 X

I: 2 X

J: 1 X

K: 2 X

**Achtung! Alle am Rohr
 befindlichen Schrauben nur
 handfest anziehen!!!!**
**Attention! All screws at the
 tubes, tighten softly by
 hand!!!!**

L.

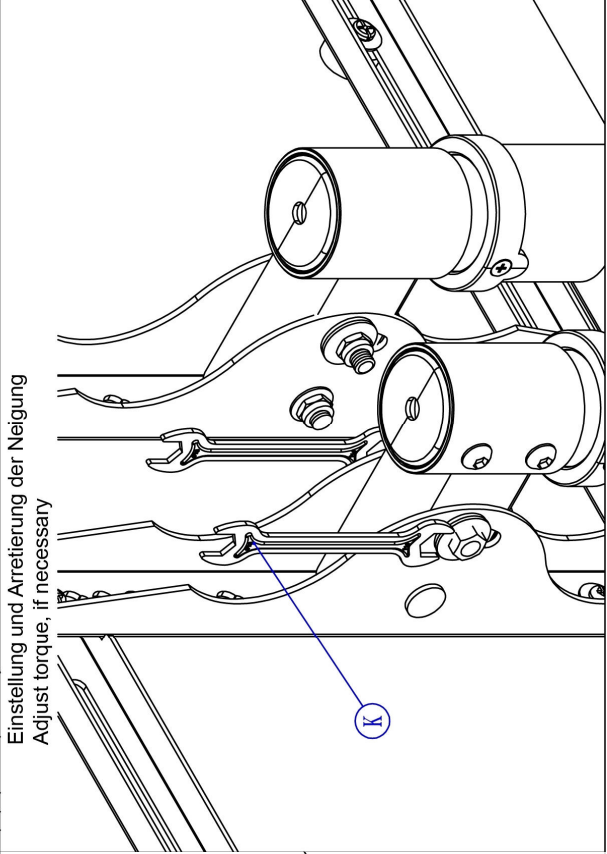
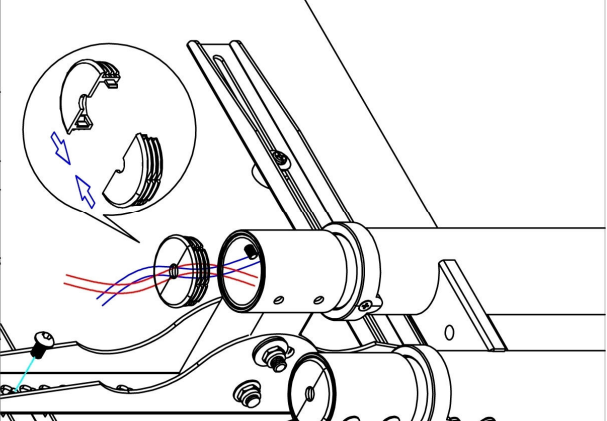
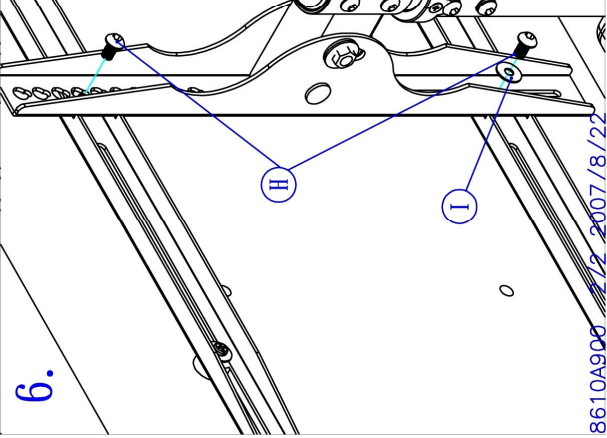
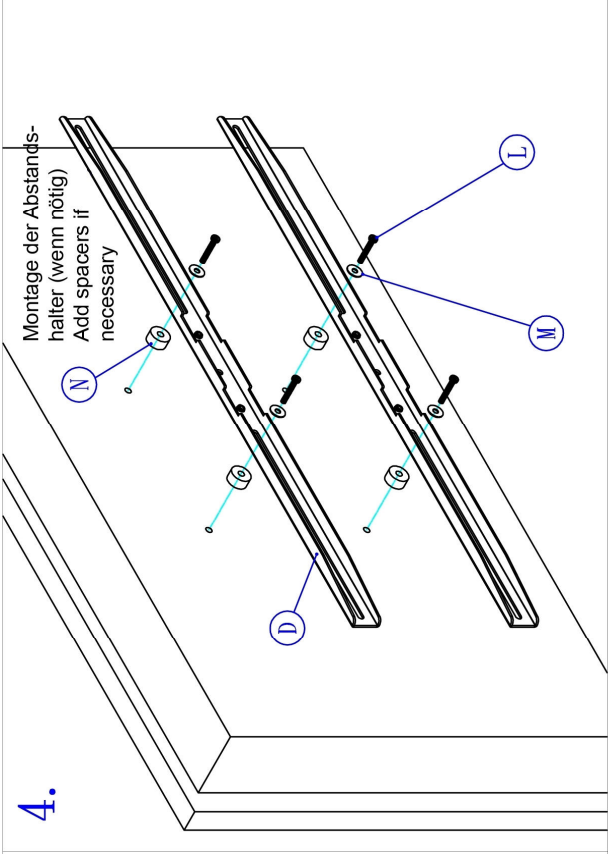
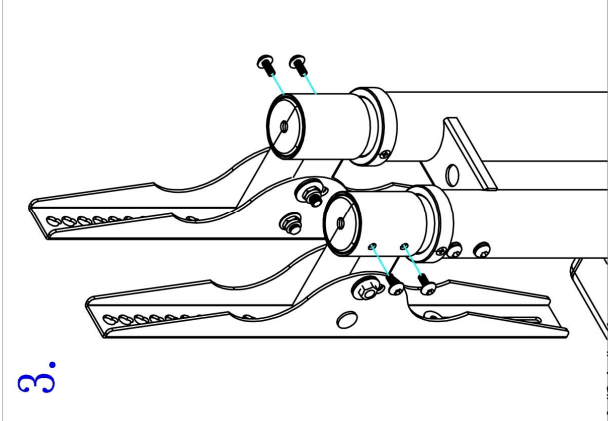
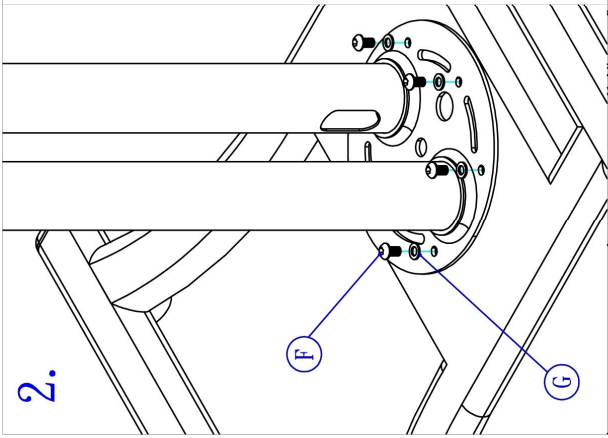
- M4x16 8 X
- M4x25 8 X
- M5x16 8 X
- M5x25 8 X

- M6x20 6 X
- M6x40 6 X
- M6x55 6 X

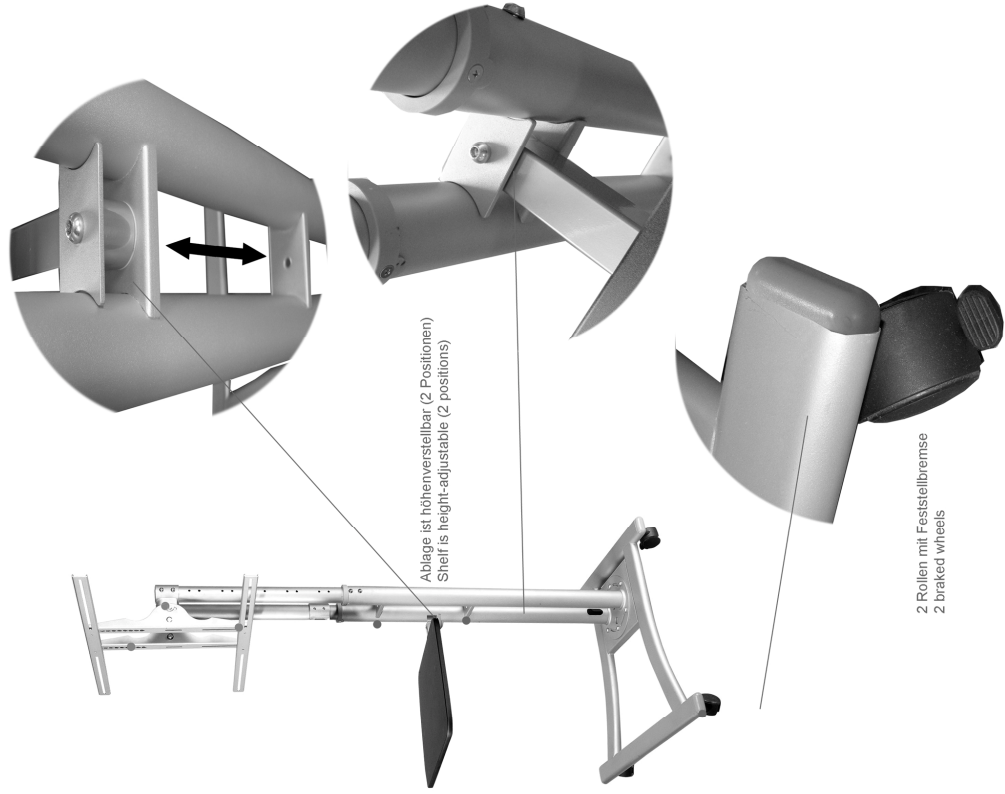
- M8x20 6 X
- M8x40 6 X
- M8x55 6 X

Unterlegscheiben/Washers
 @ 8 X

Abstandsstücken / N. Spacers
 @ 12 X



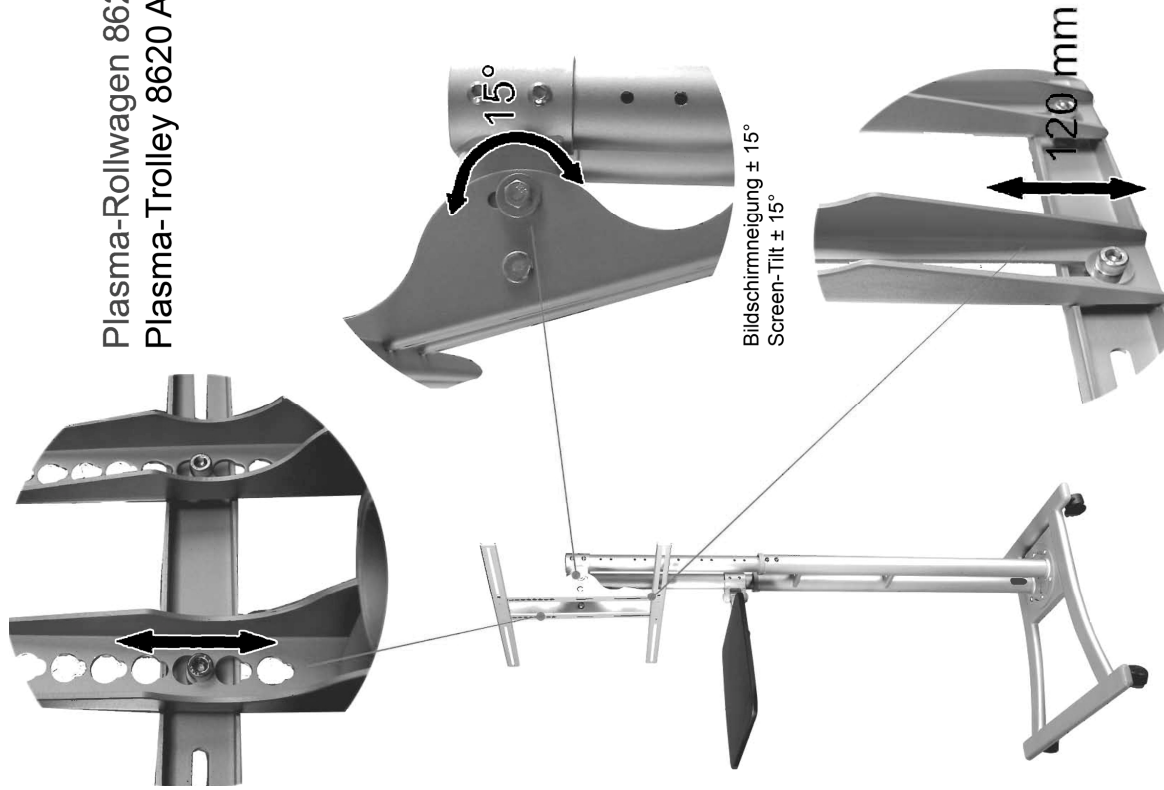
Plasma-Rollwagen 8620 A
 Plasma-Trolley 8620 A



Ablage ist höhenverstellbar (2 Positionen)
 Shelf is height-adjustable (2 positions)

2 Rollen mit Feststellbremse
 2 braked wheels

Plasma-Rollwagen 8620 A
 Plasma-Trolley 8620 A



Bildschirmneigung $\pm 15^\circ$
 Screen-Tilt $\pm 15^\circ$

120 mm

Bildschirmhöhe verstellbar (bis 120 mm in 20 mm-Schritten (Siehe Bild oben links))
 Screen-height adjustable (till 120 mm in 20 mm steps) (for reference see picture on top/left)