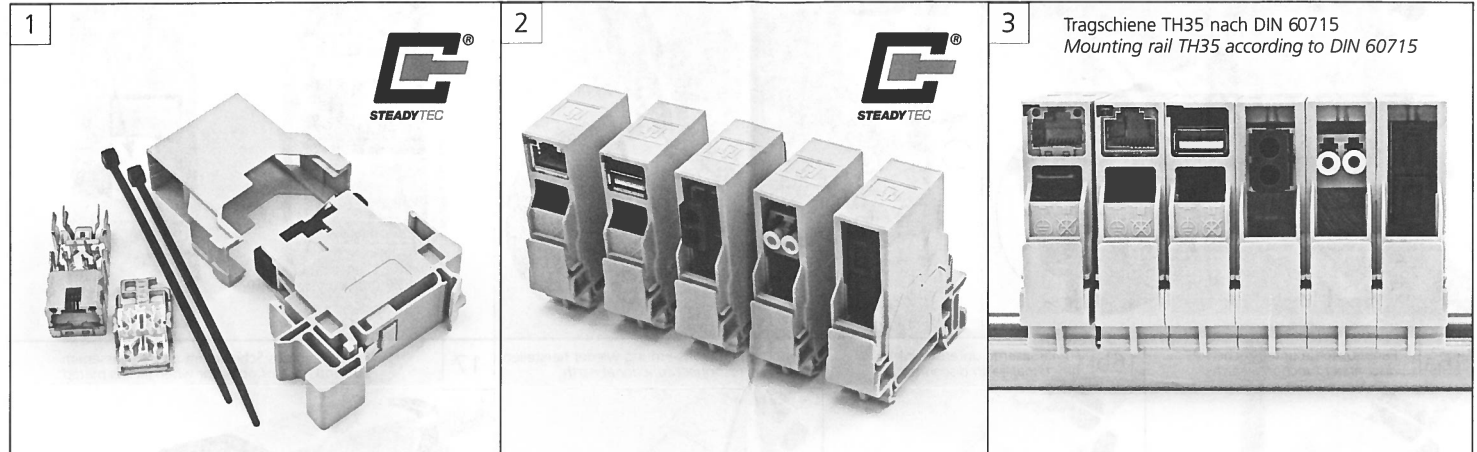


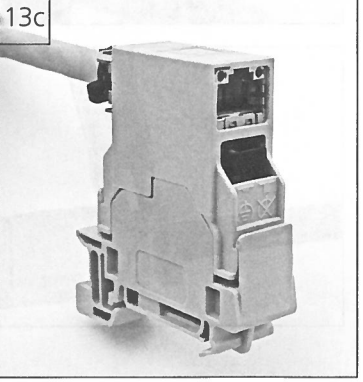
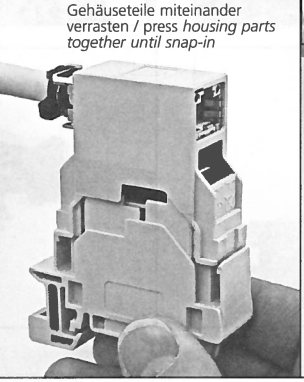
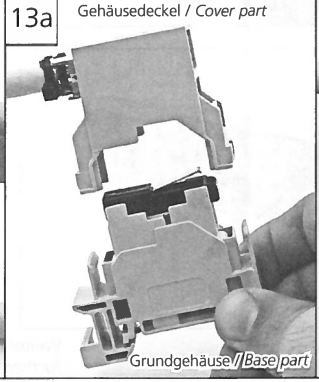
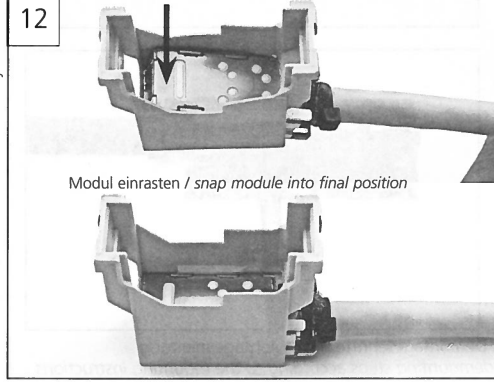
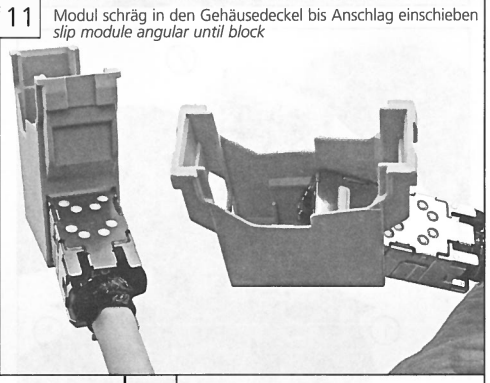
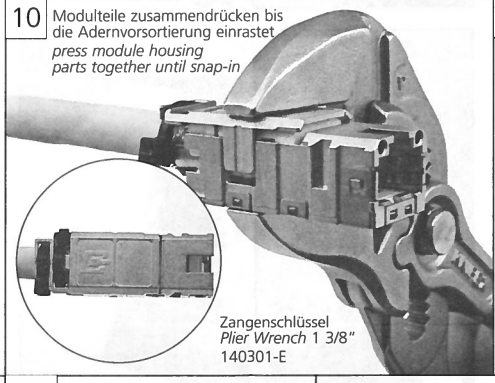
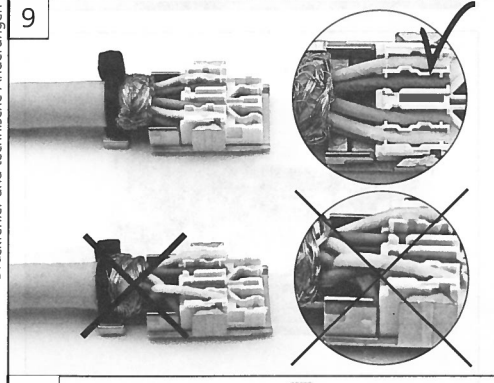
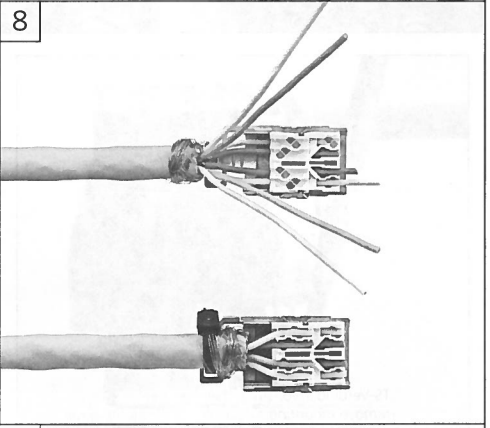
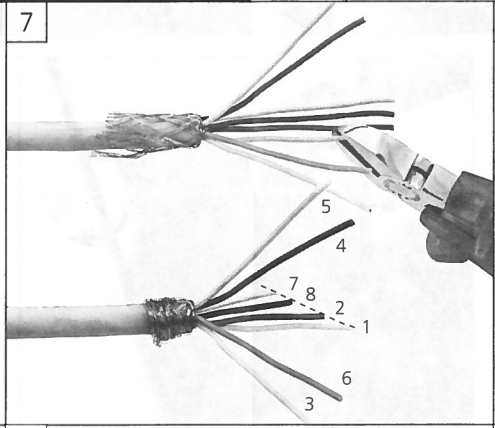
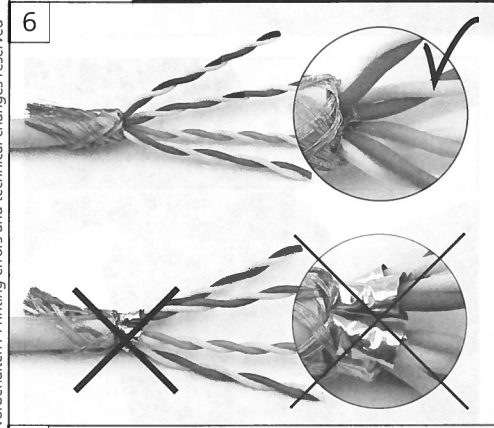
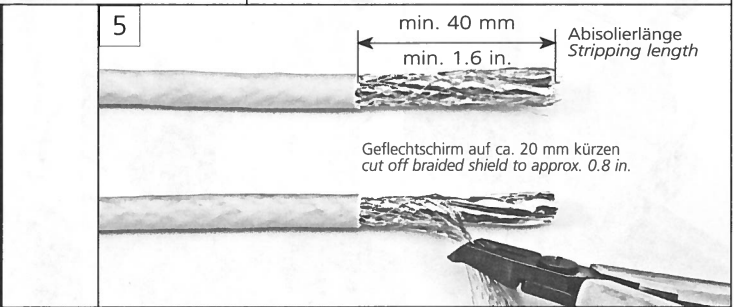
## E-DAT Industry DIN rail TS35

Montagehinweis / Mounting informations / Références de montage / Indicaciones de montaje / Informazioni per il montaggio

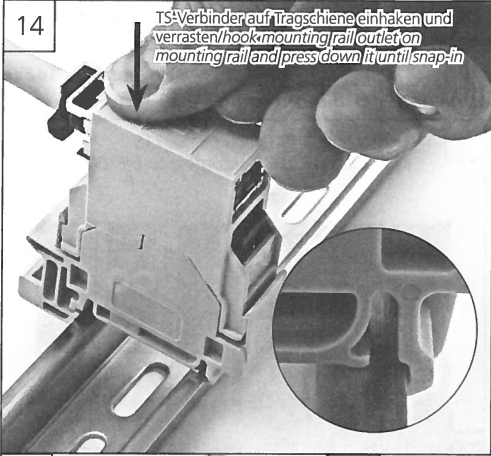


4

Anschluss / Connection				Anwendung / Application				
RJ45 PIN	Farbcode / Colour code		DIN 47100	Industrial	10BT/100BT	1 Gigabit Ethernet	Token Ring ISDN/So	Upo/TEL
Nr./No.	A	B						
1	WH-GN	WH-OG	WH	YE	•	•	•	
2	GN	OG	BN	OG	•	•	•	
3	WH-OG	WH-GN	GN	WH	•	•	•	
4	BU	BU	YE	-				•
5	WH-BU	WH-BU	GY	-				•
6	OG	GN	PK	BU	•	•	•	
7	WH-BN	WH-BN	BU	-				•
8	BN	BN	RD	-				•

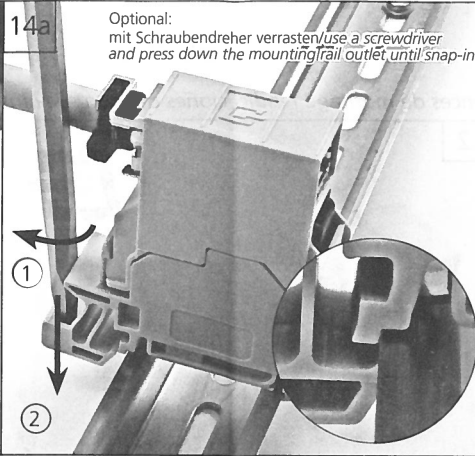


D B75030A0312a / 899220 3.09.2013 © by METZ CONNECT • Druckfehler und technische Änderungen vorbehalten / Printing errors and technical changes reserved



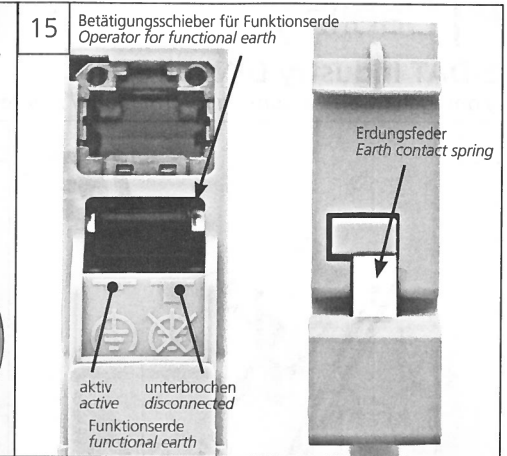
14

TS-Verbinder auf Tragschiene einhaken und verrasten/hook mounting rail outlet on mounting rail and press down it until snap-in



14a

Optional: mit Schraubendreher verrasten/use a screwdriver and press down the mounting rail outlet until snap-in

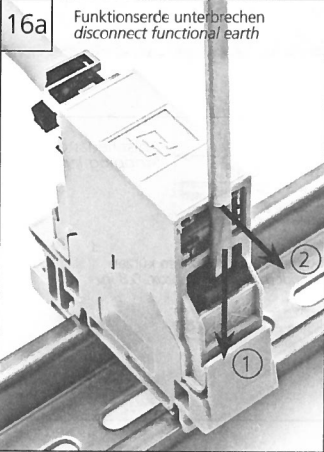


15

Betätigungsschieber für Funktionserde Operator for functional earth

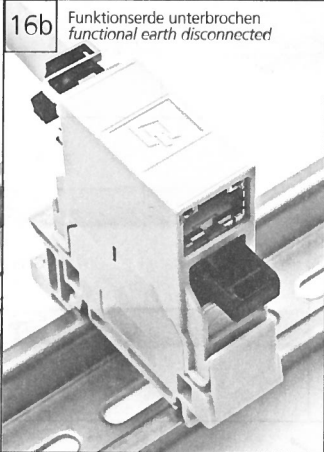
aktiv active  
unterbrochen disconnected  
Funktionserde functional earth

Erdungsfeder Earth contact spring



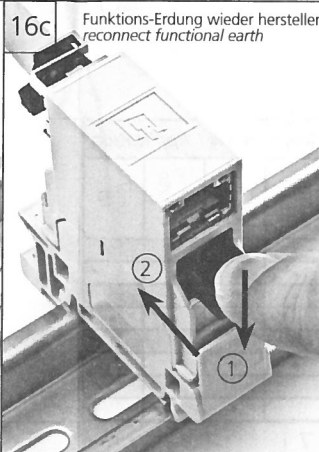
16a

Funktionserde unterbrechen disconnect functional earth



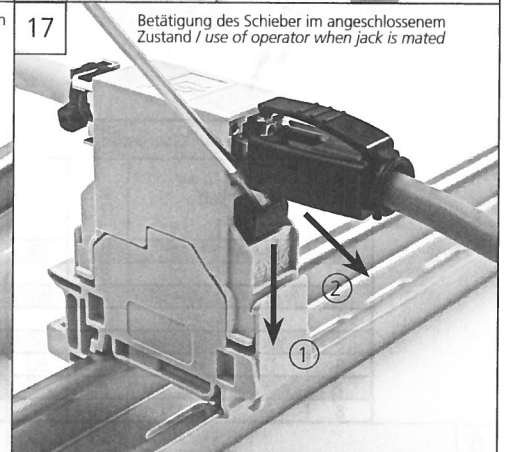
16b

Funktionserde unterbrochen functional earth disconnected



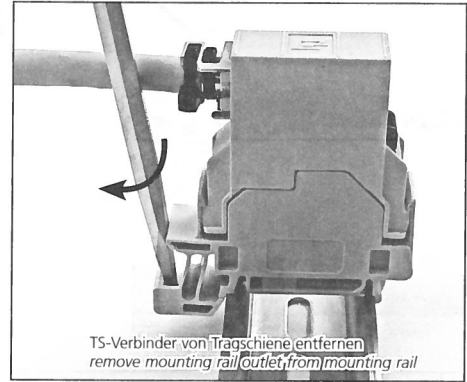
16c

Funktions-Erdung wieder herstellen reconnect functional earth

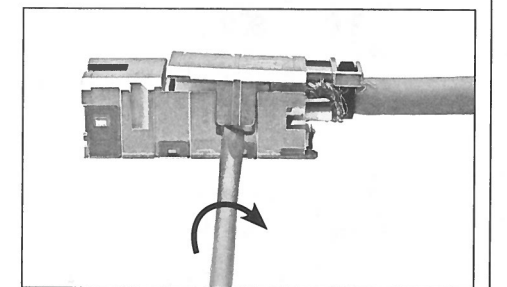
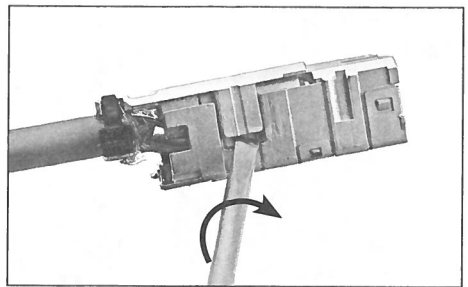
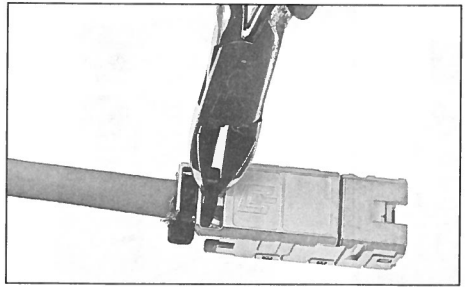
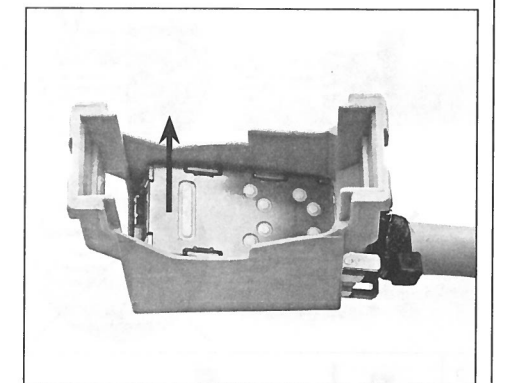
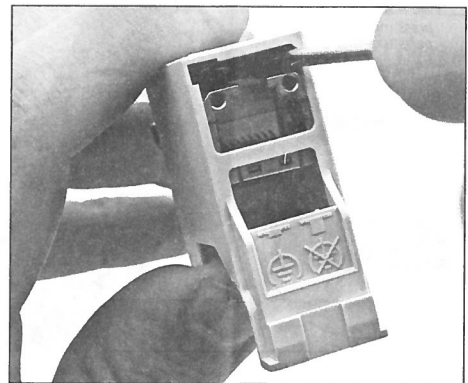
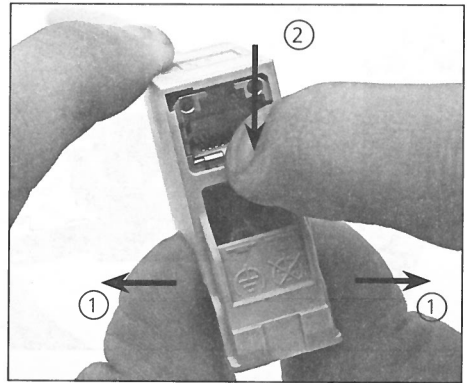
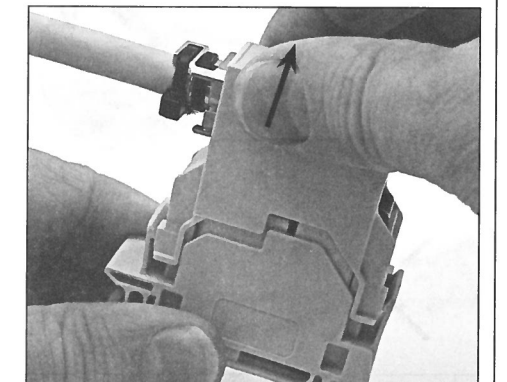
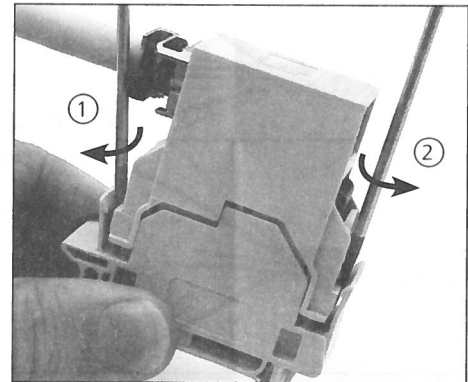


17

Betätigung des Schieber im angeschlossenen Zustand / use of operator when jack is mated



TS-Verbinder von Tragschiene entfernen remove mounting rail outlet from mounting rail



Weitere Demontageschritte nach Montageanleitung further demounting steps according to the mounting instructions