

E-DAT modul Kupplung 8(8) 180° Cat.6 Class E_A

E-DAT modul coupler 8(8) 180° Cat.6 Class E_A

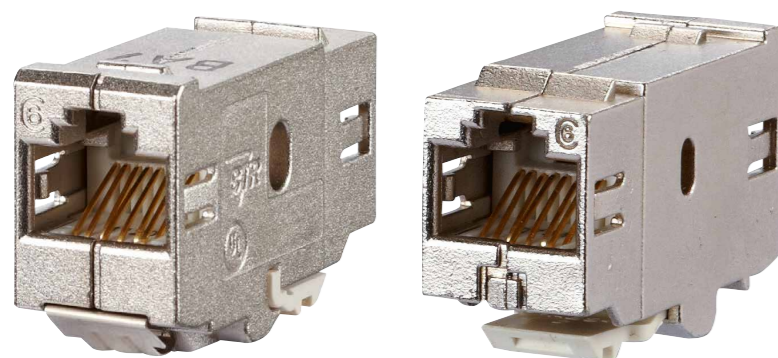
E-DAT modul Coupleur 8(8) 180° Cat.6 Class E_A

1309A0-I

de Montagehinweis für den Installateur

en Mounting note for the installer

fr Notice d'installation pour l'installateur



Bauform Modul Seite 1
Modul design side 1
Format: Modul côté 1

Bauform Keystone Seite 2
Keystone design side 2
Format : Keystone côté 2

Vorbereitung für Einbau
in Keystone Applikationen

Preparation for mounting
into Keystone applications

Préparation pour le montage dans des
applications du format Keystone

Maße E-DAT modul Ausschnitt (Seite 1)
Dimensions E-DAT modul cutout (side 1)
Découpe E-DAT modul (côté 1)

Maße Keystone Ausschnitt (Seite 2)
Dimensions Keystone cutout (side 2)
Découpe pour format Keystone (côté 2)

Vorbereitung für Einbau
in Keystone Applikationen

Preparation for mounting
into Keystone applications

Préparation pour le montage
dans des applications du format Keystone

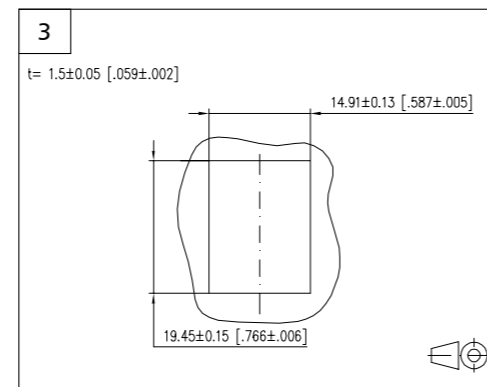
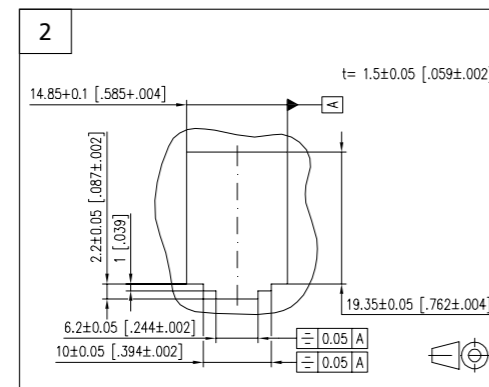
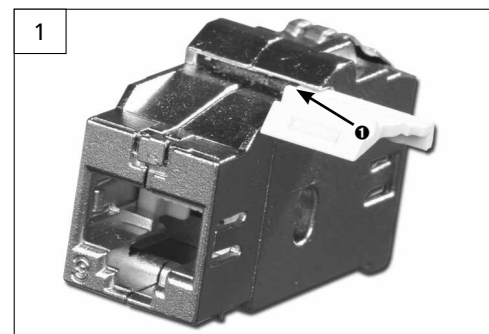


Abb. 1: Für den Einbau in Keystone Applikationen muss der Clip 1 in die Einkerbung eingeschoben werden.

Abb. 2: Maße E-DAT modul Ausschnitt (Seite 1)

Abb. 3: Maße Keystone-Ausschnitt (Seite 2)

Fig. 1: When mounting into Keystone applications insert the clip 1 into the indicated slot.

Fig. 2: Dimensions E-DAT modul cutout (side 1)

Fig. 3: Dimension Keystone cutout (side 2)

Fig. 1: Insérer le clip 1 dans l'encoche pour monter le coupleur dans des applications du format Keystone.

Fig. 2: Découpe E-DAT modul (côté 1)

Fig. 3: Découpe pour format Keystone (côté 2)

i HINWEIS / NOTE / NOTICE



de Anschlussfehler vermeiden!
Vor dem Anschluss Montageanleitung sorgfältig lesen!

en Avoid connection errors!
Read installation instructions carefully before connecting!

fr Eviter des erreurs de raccordement !
A lire attentivement avant de procéder au raccordement !

de DEUTSCH

Beschreibung

- RJ45 Kabelkupplung Cat.6 Klasse E_A
- Einhaltung der Klasse E_A nach ISO/IEC 11801 Ed.2.2:2011-06, DIN EN 50173-1:2011-09
- für 10Gbit Ethernet (IEEE 802.3an), Remote Powering (PoE, PoE plus und UPoE) und HDBaseT geeignet
- vollgeschirmte 180° Kupplung aus Zinkdruckguss, veredelt
- besonders geeignet für Consolidation Points und Cross-Connect Verkabelungen
- 2 Einbauformen in einer Kupplung, zum Einbau in Modul- oder Keystone-Applikationen

i HINWEIS



Zusätzliche Informationen und weiterführende Dokumentationen wie Datenblatt, stehen zum Download unter www.metz-connect.com für Sie bereit.



en ENGLISH

Description

- RJ45 cable coupler Cat.6 class E_A
- compliance with class E_A to ISO/IEC 11801 Ed.2.2:2011-06, DIN EN 50173-1:2011-09
- suitable for 10 Gbit Ethernet (IEEE 802.3an), Remote Powering (PoE, PoE plus and UPoE) and HDBaseT
- fully shielded 180° coupler made of refined zinc die-casting
- especially suitable for consolidation points and cross-connect cabling
- 2 mounting versions in a coupler; fits in module or keystone applications

i NOTE



More detailed information and documentation such as data sheet are available as download at www.metz-connect.com



fr FRANÇAIS

Description

- Coupleur de câble RJ45, cat.6, classe E_A
- Répond aux exigences de la classe E_A selon ISO/IEC 11801 Ed.2.2:2011-06, DIN EN 50173-1:2011-09
- Convient pour 10 Gbit Ethernet (IEEE 802.3an), Remote Powering (PoE, PoE plus et UPoE) et HDBaseT
- Coupleur 180° entièrement blindé en zinc moulé sous pression, traité
- Convient particulièrement bien pour les points de consolidation et les câblages cross connect
- 2 configurations de montage dans un coupleur, à monter dans des applications du format Modul ou Keystone

i NOTICE



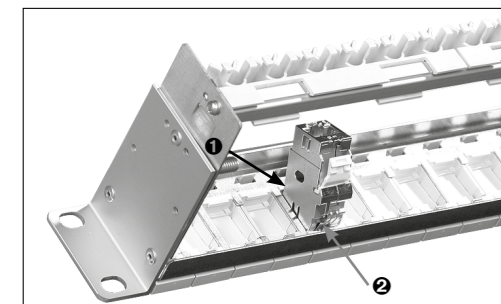
Des informations et documentations supplémentaires comme la fiche technique, sont disponibles pour téléchargement sur www.metz-connect.com.



Beispiel: Einbau in 19" Modulträger
(für Bauform Modul, Kupplung Seite 1)

Example: Mounting into 19" Module Frame
(for Modul design, coupler side 1)

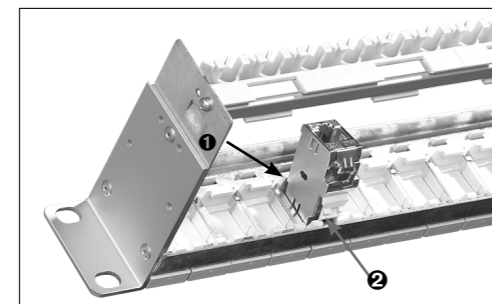
Exemple : Montage dans un support de modules 19 pouces
(pour format Modul, coupleur côté 1)



Beispiel: Einbau in 19" Modulträger
(für Bauform Keystone, Kupplung Seite 2)

Example: Mounting into 19" module frame
(for Keystone design, coupler side 2)

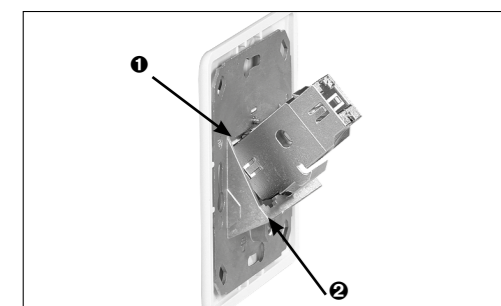
Exemple : Montage dans un support de module 19 pouces
(pour format Keystone, coupleur côté 2)



Beispiel: Einbau in Modul Anschlussdosen
(für Bauform Modul, Kupplung Seite 1)

Example: Mounting into Modul wall outlets
(for Modul design, coupler side 1)

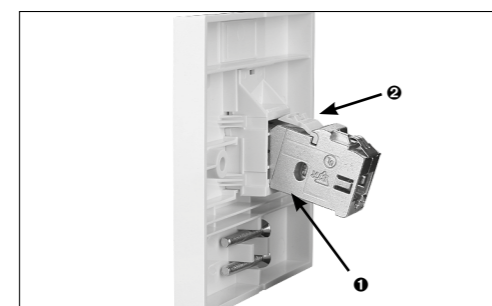
Exemple : Montage dans des boîtes de raccordement du format Modul
(Coupleur côté 1)



Beispiel: Einbau in Keystone Anschlussdosen
(für Bauform Keystone, Kupplung Seite 2)

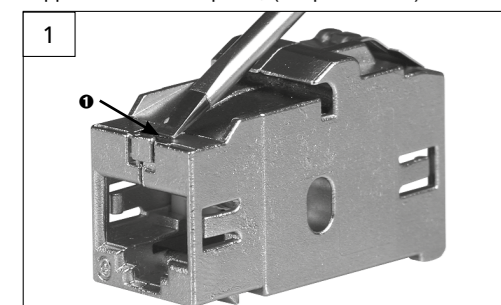
Example: Mounting into Keystone wall outlets
(for Keystone design, coupler side 2)

Exemple : Montage dans des boîtes de raccordement du format Keystone
(Coupleur côté 2)

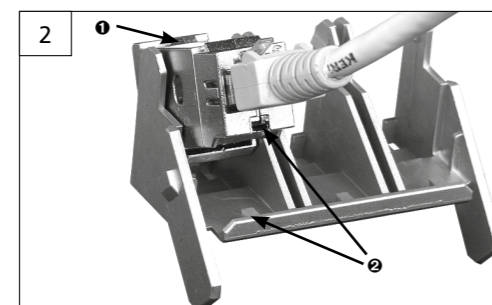


Einbau in Subway Unterflureinheiten / Mounting into subway underfloor units / Montage dans des unités encastrables sol Subway

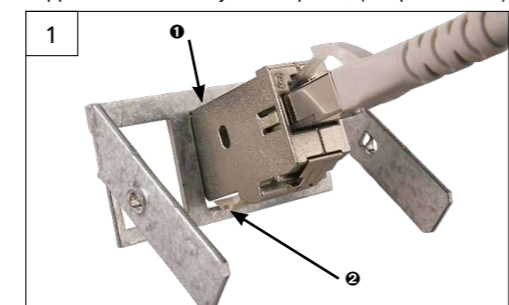
3 Port Modulträger / (Kupplung Seite 1)
3 Port module frame / (Coupler side 1)
Support de module 3 ports / (Coupleur côté 1)



3 Port Keystone Modulträger / (Kupplung Seite 2)
3 port Keystone module frame / (Coupler side 2)
Support de module Keystone 3 ports / (Coupleur côté 2)



3 Port Keystone Modulträger / (Kupplung Seite 2)
3 port Keystone module frame / (Coupler side 2)
Support de module Keystone 3 ports / (Coupleur côté 2)



Beispiel: Einbau in 19" Modulträger
(für Bauform Modul, Kupplung Seite 1)

Kupplung Seite 1
Kupplung oben ❶ einsetzen und nach unten ❷ einrasten.
Zum Lösen der Kupplung die Verriegelung ❷ mit einem kleinen flachen Schraubendreher eindrücken und die Kupplung nach hinten herausnehmen.
Hinweis: Weitere Montageschritte entnehmen Sie bitte der jeweiligen Anleitung der Patchfelder bzw. 19" Modulträger.

Beispiel: Einbau in 19" Modulträger
(für Bauform Keystone, Kupplung Seite 2)

Kupplung Seite 2
Kupplung oben ❶ einsetzen und nach unten ❷ einrasten.
Zum Lösen der Kupplung die Verriegelung ❷ mit einem kleinen flachen Schraubendreher eindrücken und die Kupplung nach hinten herausnehmen.
Hinweis: Weitere Montageschritte entnehmen Sie bitte der jeweiligen Anleitung der Patchfelder bzw. 19" Modulträger für Keystone.

Beispiel: Einbau in Modul Anschlussdosen
(für Bauform Modul, Kupplung Seite 1)

Oben ❶ einsetzen und nach unten ❷ einrasten.
Zum Lösen der Kupplung die Verriegelung ❷ mit einem kleinen flachen Schraubendreher eindrücken und die Kupplung nach hinten herausnehmen.
Hinweis: Weitere Montageschritte entnehmen Sie bitte der Anleitung E-DAT modul Cat.6 Anschlussdosen.

Beispiel: Einbau in Keystone Anschlussdosen
(für Bauform Keystone, Kupplung Seite 2)

Unten ❶ einsetzen und nach oben ❷ einrasten.
Zum Lösen der Kupplung die Verriegelung ❷ mit einem kleinen flachen Schraubendreher eindrücken und die Kupplung nach hinten herausnehmen.

Einbau in Subway Unterflureinheiten

3 Port Modulträger / (Kupplung Seite 1)

Vor dem Einbau die Einkerbung ❶ an der Kupplung auf Seite 2 mit einem kleinen flachen Schraubendreher entfernen.
(Abb. 1)

Achtung: Es muss darauf geachtet werden, dass der Kontaktsatz beim Entfernen der Einkerbung nicht beschädigt wird.

Einbau im Gerätebecher: Zuerst Patchkabel in Gerätebecher einlegen, danach an Kupplung anschließen. Modulträger in den Subway Gerätebecher von oben einführen und einrasten. Detaillierte Montageschritte entnehmen Sie bitte der Anleitung Subway Unterflureinheiten.

Einbau in 3 Port Modulträger: Oben ❶ einsetzen, hinten einhaken und vorne in den Träger ❷ einrasten. (Abb. 2)
Hinweis: Bei Patchkabeln mit langer, starrer Tülle muss eventuell der Gerätebecherboden ausgeschnitten werden.

3 Port Keystone Modulträger / (Kupplung Seite 2)

Oben ❶ einhaken und nach unten einrasten ❷.
Hinweis: Bei Patchkabeln mit langer, starrer Tülle muss eventuell der Gerätebecherboden ausgeschnitten werden. (Abb. 1)

Example: Mounting into 19" modul frame
(for Modul design, coupler side 1)

Side 1 of the coupler
Insert the coupler on top ❶ and click it downwards ❷ into place.
To release the coupler press the lock ❷ with a small flat screwdriver and take out the coupler to the rear.
Note: See mounting notes of the respective Modul patch panel or 19" module frame for further installation steps.

Example: Mounting into 19" modul frame
(for Keystone design, coupler side 2)

Side 1 of the coupler
Insert the coupler on top ❶ and click it downwards ❷ into place.
To release the coupler press the lock ❷ with a small flat screwdriver and take out the coupler to the rear.
Note: See mounting notes of the respective Keystone patch panel or 19" module frame for further installation steps.

Example: Mounting into Modul wall outlets
(for Modul design, coupler side 1)

Insert on top ❶ and click it downwards ❷ into place.
To release the coupler press the lock ❷ with a small flat screwdriver and take out the coupler to the rear.
Note: See mounting notes of the respective E-DAT modul Cat.6 wall outlets for further installation steps.

Example: Mounting into Keystone wall outlets
(for Keystone design, coupler side 2)

Insert at the bottom ❶ and click it upwards ❷ into place.
To release the coupler press the lock ❷ with a small flat screwdriver and take out the coupler to the rear.

Mounting into subway underfloor units

3 Port module frame / (Coupler side 1)

Remove the notch ❶ on side 2 with a small flat screwdriver before mounting. (Fig. 1)
Attention: take care not to damage the contact set when removing the notch.

Mount to mounting cup: First insert the patch cables into the mounting cup, then connect the coupler. Insert the module support from the top into the subway mounting cup and click it into place. See mounting note for subway underfloor units for more detailed mounting steps.

Mounting into 3 Port module frame:
Insert on top ❶ hook in at the rear and click it ❷ forward into the support. (Fig. 2)

Note: It may be necessary to cut out the bottom of the mounting cup when using patch cables with a long and rigid bushing.

3 port Keystone module frame / (Coupler side 2)

Hook in on top ❶ and click it downwards into place ❷.
Note: It may be necessary to cut out the bottom of the mounting cup when using patch cables with a long and rigid bushing. (Fig. 1)

Exemple : Montage dans un support de modules 19 pouces
(pour format Modul, coupleur côté 1)

Coupleur côté 1
Insérer le coupleur en haut ❶ et l'encliqueter vers le bas ❷.
Détacher le coupleur : Enfoncer le verrouillage ❷ avec un petit tournevis plat et enlever le coupleur vers l'arrière.
Avis : Pour d'autres étapes de montage voir la notice spécifique du panneau de brassage ou support de modules 19 pouces.

Exemple: Montage dans un support de module 19 pouces
(pour format Keystone, coupleur côté 2)

Coupleur côté 1
Insérer le coupleur en haut ❶ et l'encliqueter vers le bas ❷.
Détacher le coupleur : Enfoncer le verrouillage ❷ avec un petit tournevis plat et enlever le coupleur vers l'arrière.
Avis : Pour d'autres étapes de montage voir la notice spécifique du panneau de brassage ou support de modules 19 pouces du format Keystone.

Exemple : Montage dans des boîtes de raccordement du format Modul
(Coupleur côté 1)

Insérer le coupleur en haut ❶ et l'encliqueter vers le bas ❷.
Détacher le coupleur : Enfoncer le verrouillage ❷ avec un petit tournevis plat et enlever le coupleur vers l'arrière.
Avis : Pour d'autres étapes de montage voir la notice spécifique des boîtiers de raccordement E-DAT modul Cat.6.

Exemple : Montage dans des boîtes de raccordement du format Keystone
(Coupleur côté 2)

Insérer le coupleur en bas ❶ et l'encliqueter vers le haut ❷.
Détacher le coupleur : Enfoncer le verrouillage ❷ avec un petit tournevis plat et enlever le coupleur vers l'arrière.

Montage dans des unités encastrables sol Subway

Support de modules 3 ports / (Coupleur côté 1)

Enlever l'encoche ❶ au côté 2 du coupleur avec un petit tournevis plat avant le montage. (Fig. 1)
Avis : Il faut faire attention à ne pas endommager le jeu de contacts quand l'encoche est enlevée.

Montage dans le boîtier : Insérer d'abord les cordons de brassage dans le boîtier, ensuite raccorder le coupleur. Insérer le porte-modules d'en haut dans le boîtier subway et l'enclencher. Voir des étapes de montage plus détaillées dans la notice de montage des unités encastrables sol subway.

Montage dans le support de modules 3 ports :
Insérer le coupleur en haut ❶ l'accrocher à l'arrière et l'encliqueter dans le porte-modules vers l'avant ❷. (Fig. 2)
Avis : Il peut être nécessaire de découper le fond de la boîte si on utilise des cordons de brassage avec un manchon long et rigide.

Support de module Keystone 3 ports / (Coupleur côté 2)

L'accrocher en haut ❶ et l'encliqueter vers le bas ❷.
Avis : Il peut être nécessaire de découper le fond du boîtier si on utilise des cordons de brassage avec un manchon long et rigide. (Fig. 1)