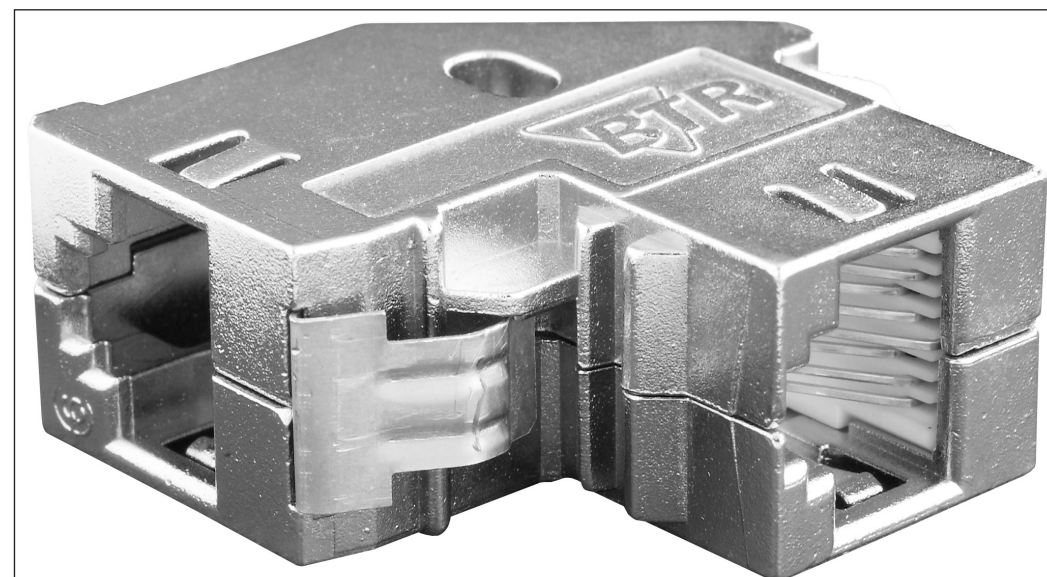


E-DAT modul Kupplung 8(8) 90° Cat.6

E-DAT module Coupler 8(8) 90° Cat.6

Montagehinweis / Mounting information



Seite 1 E-DAT modul Steckgesicht
Side 1 E-DAT modul connector face

Seite 2 Keystone Steckgesicht
Side 2 keystone connector face



Hinweis für Verwender und Monteure

Unsere Anschlussysteme und Verteilerprodukte für strukturierte Gebäudeverkabelungen entsprechen den gültigen Normen ISO/IEC 11801, EN 50173-1 und IEC 60603-7. Bei Komplettierung der Anschlüsse muß der Verwender/Montagebetrieb prüfen und beachten, dass nur Patch- und Anschlusskabel, die die EN-/IEC-Normen erfüllen, verwendet werden. Lassen Sie sich ggf. vom Lieferanten den Nachweis geben, dass die eingesetzten Kabel und Stecker der Norm entsprechen. Die Verwendung von nicht normgerechten Komponenten bedeutet den Verlust der Mängelrechte auch innerhalb der Lieferkette unserer Produkte. Die Installation ist nur von Fachpersonal durchzuführen. Hierbei sind die Sicherheitsanforderungen nach EN 60950 zu beachten. Bitte beachten Sie auch, dass keine starken mechanischen Einwirkungen und Beanspruchungen beim Ein- und Ausstecken des Benutzerkabels nach oben, unten oder seitlich auf den elektrischen Kontaktbereich der Steckverbindung (z. B. durch Ziehen am Kabel u. a.) erfolgen. Für dadurch entstehende Schäden haften wir nicht. Bitte übergeben Sie diesen Hinweis auch an den Endverbraucher.

Achtung!

Ausstecken (Ziehen des RJ45-Steckers) nur bei zuvor ausgeschaltetem Gerät ohne Spannung. Ausstecken, insbesondere wiederholtes Ausstecken unter Spannung (bei Verwendung von Power over Ethernet PoE) kann zu Schäden an den Kontakten der RJ45-Steckverbindung führen.

Notes for user and installer

Our termination systems and patch products for generic cabling meet the active standards ISO/IEC 11801, EN 50173-1 and IEC 60603-7. The user or installer has to check and take care to use solely patch and termination cables that meet the EN-/IEC standards when completing the installation. If necessary ask your supplier to certify that the installed cables and plugs meet the standards. The use of non-standard components means the loss of rights accruing from defects even within the supply chain of our products. Installation only by qualified personnel. Electrical Safety per EN 60950. Furthermore, please pay attention that the electric contact area of the plug connection is not exposed to high mechanical effects or strain (e.g. by pulling the cable etc.) when the user cable is plugged in or out upwards, downwards or sideways. We do not take over liability for any damage. Please give this note to end users, too.

Attention!

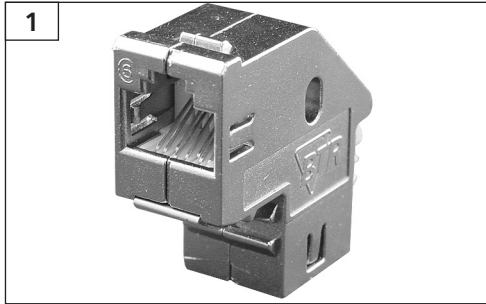
Before unplugging the RJ45 plug make sure that the device is switched off and is no longer energised. Unplugging, particularly repeated unplugging of an energised device (when using Power over Ethernet PoE) may damage the contacts of the RJ45 plug connection.

Einbauvariante EBM Einbaufansch

(Kupplung Seite 1)

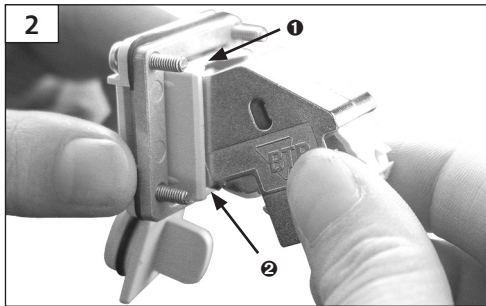
Fitting into Mounting Flange EBM

(Side 1 of the coupler)

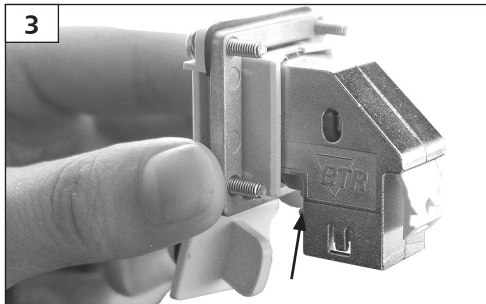


Einbauform für E-DAT modul Applikationen und E-DAT industry-IP67 Einbaufansch EBM.

Fitting mode for E-DAT modul applications and E-DAT industry-IP67 mounting flange EBM.



Einbau in E-DAT industryIP67 Einbaufansch EBM. Oben 1 einsetzen, (Steckrichtung nach unten) und nach unten 2 einrasten.
Fitting into E-DAT industryIP67 mounting flange EBM. Insert at the top 1 (plug direction downwards) and click it downwards 2 into place.



Zum Lösen der Kupplung, die Verriegelung mit einem kleinen flachen Schraubendreher eindrücken und die Kupplung nach hinten herausnehmen.

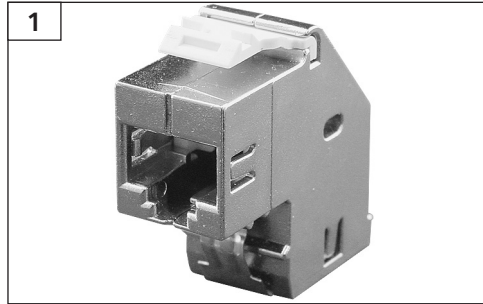
To release the coupler press the lock with a small flat screw driver and take out the coupler from the rear.

Einbauvariante EBK Einbaufansch

(Kupplung Seite 2)

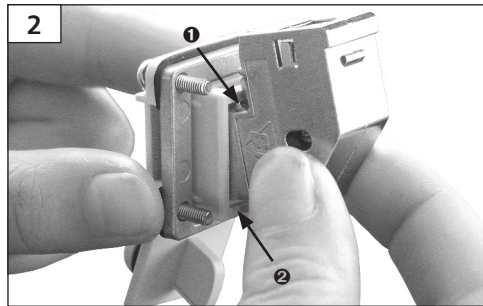
Fitting into Mounting Flange EBK

(Side 2 of the coupler)

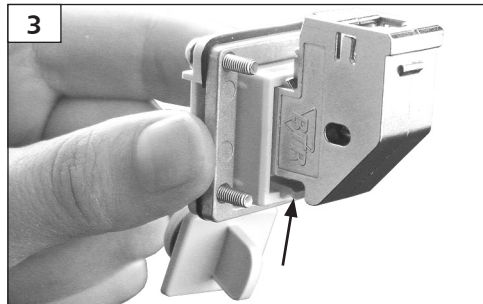


Einbauform für Keystone Applikationen und E-DAT industryIP67 Einbaufansch EBK.

Fitting mode for keystone applications and E-DAT industryIP67 mounting flange EBK.



Einbau in E-DAT industryIP67 Einbaufansch EBK. Oben 1 einsetzen, (Steckrichtung nach oben) und nach unten 2 einrasten.
Fitting into E-DAT industryIP67 mounting flange EBK. Insert at the top 1 (plug direction upwards) and click it downwards 2 into place.



Zum Lösen der Kupplung, die Verriegelung mit einem kleinen flachen Schraubendreher eindrücken und die Kupplung nach hinten herausnehmen.

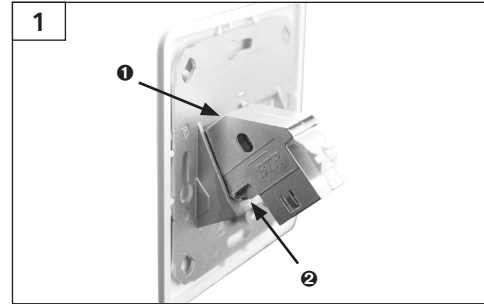
To release the coupler press the lock with a small flat screw driver and take out the coupler from the rear.

Einbauvariante Anschlussdosen

(Kupplung Seite 1)

Fitting into Wall outlets

(Side 1 of the coupler)



Einbau in E-DAT modul Anschlussdose. Oben 1 einsetzen und nach unten 2 einrasten.

Zum Lösen der Kupplung die Verriegelung 2 mit einem kleinen flachen Schraubendreher eindrücken und die Kupplung nach hinten herausnehmen.

Fitting into E-DAT modul wall outlet. Insert at the top 1 and click it downwards 2 into place.

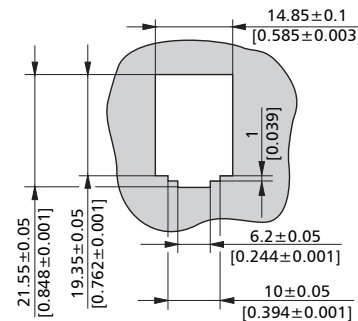
To release the coupler press the lock 2 with a small flat screw driver and take out the coupler from the rear.

Maße E-DAT modul Ausschnitt

Dimensions E-DAT modul Cut-out

für Materialstärke 1.5±0.05

[for material thickness 0.059±0.001]

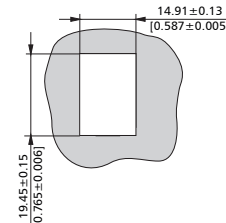


Maße Keystone Ausschnitt

Dimensions Keystone Cut-out

für Materialstärke 1.5±0.05

[for material thickness 0.059±0.001]



Passende E-DAT modul Applicationen

E-DAT industryIP67 EBM
Einbaufansch für E-DAT modul
ohne Montageset / mit Montageset

E-DAT industryIP67 EBK
Einbaufansch für Cat.5e Keystone
Kupplung und UTP modul
ohne Montageset / mit Montageset

E-DAT modul 8(8), 8/8(8) AP Anschlussdosen

E-DAT modul 8(8), 8/8(8), 3x8(8) UP Anschlussdosen

E-DAT modul 8(8), 8/8(8), 3x8(8) UPk Anschlussdosen

E-DAT modul 8(8), 8/8(8) UP0 Anschlussdosen

Hinweis:

Artikel-Nr. siehe Katalog E-DAT modul

Matching E-DAT modul applications

E-DAT industryIP67 EBM
Mounting Flange for E-DAT modul
without mounting kit / with mounting kit

E-DAT industryIP67 EBK
Mounting Flange for Cat.5e Keystone
Coupler and UTP modul
without mounting kit / with mounting kit

E-DAT modul 8(8), 8/8(8) AP wall outlets (surface
mount)

E-DAT modul 8(8), 8/8(8), 3x8(8) UP wall outlets
(flush mount)

E-DAT modul 8(8), 8/8(8), 3x8(8) UPk wall outlets
(flush mount)

E-DAT modul 8(8), 8/8(8) UP0 wall outlets
(flush mount)

Note:

Part numbers see E-DAT modul catalogue

