

# hama®

THE SMART SOLUTION

## Projektor- Deckenhalterung Projector Ceiling Mount



Bedienungsanleitung **D**

Operating Instructions **GB**

Mode d'emploi **F**

Instrucciones de uso **E**

Руководство по эксплуатации **RUS**

Istruzioni per l'uso **I**

Gebruiksaanwijzing **NL**

Οδηγίες χρήσης **GR**

Instrukcja obsługi **PL**

Használati útmutató **H**

Návod k použití **CZ**

Návod na použitie **SK**

Manual de instruções **P**

Kullanma kılavuzu **TR**











Manual de utilizare **RO**

Bruksanvisning **S**

Pistokelaturi **FIN**

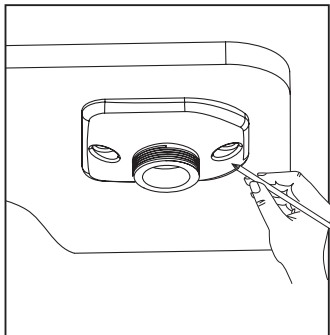
**00118610**

# 1 Montagesatz/ Installation kit

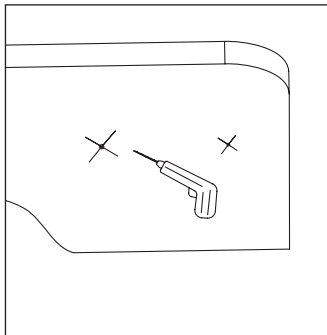
	(A) M5x50 (x2)		(E) M4 (x4)	
	(B) Ø 8x40 (x2)		(F) M4x16 (x4)	
	(C) M5x14 (x4)		(G) M4x40 (x4)	
	(D) M5 (x4)		(H) M6x16 (x4)	
			(I) M6x40 (x4)	

## Montage/ Installation

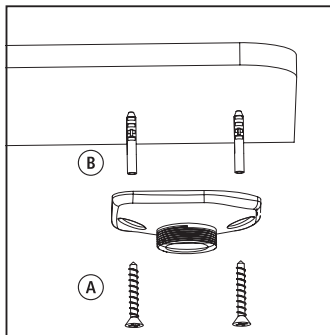
2



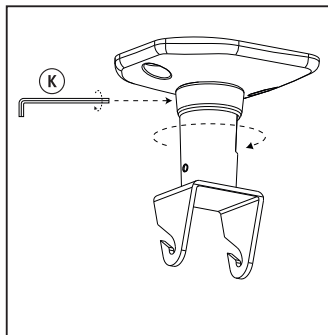
3



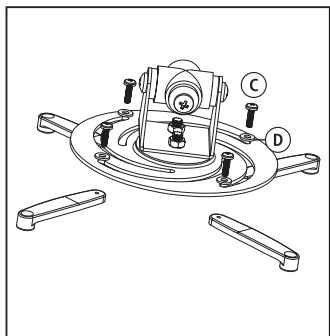
4



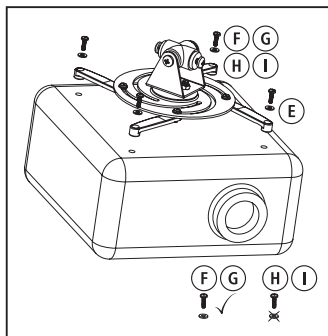
5



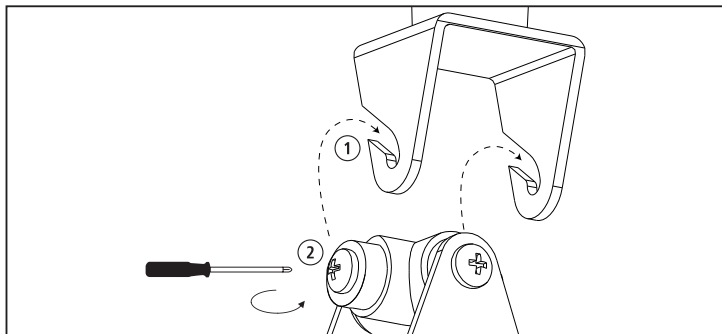
6



7

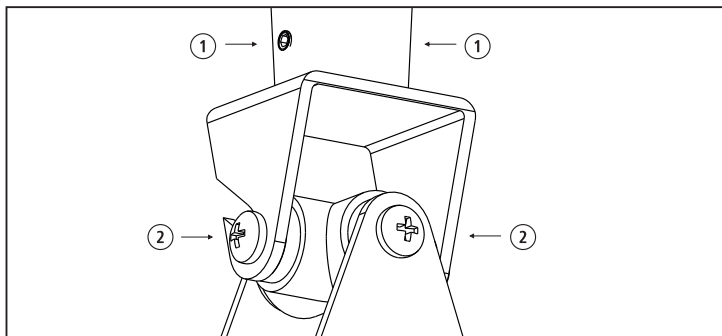


8



1. Einhängen / hanging
2. Schraube anziehen / tighten the screw

9



1. Schraube schwenken/drehen / swivel screw
2. Schraube Neigung / tilt adjustment screw



# D Bedienungsanleitung

Vielen Dank, dass Sie sich für ein Hama Produkt entschieden haben!

Nehmen Sie sich Zeit und lesen Sie die folgenden Anweisungen und Hinweise zunächst ganz durch. Bewahren Sie diese Bedienungsanleitung anschließend an einem sicheren Ort auf, um bei Bedarf darin nachschlagen zu können. Sollten Sie das Gerät veräußern, geben Sie diese Bedienungsanleitung an den neuen Eigentümer weiter.

## 1. Erklärung von Warnsymbolen und Hinweisen



### Warnung

- ▶ Wird verwendet, um Sicherheitshinweise zu kennzeichnen oder um die Aufmerksamkeit auf besondere Gefahren und Risiken zu lenken.



### Hinweis

- ▶ Wird verwendet, um zusätzliche Informationen oder wichtige Hinweise zu kennzeichnen.

## 2. Packungsinhalt

- Beamer-/Projektorhalterung
- Montagesatz (Inhalt siehe Abb.1)
- diese Bedienungsanleitung



### Hinweis

- ▶ Bitte prüfen Sie vor der Installation der Halterung den Montagesatz auf Vollständigkeit und stellen Sie sicher, dass keine fehlerhaften oder beschädigten Teile enthalten sind.

## 3. Sicherheitshinweise

- Bitte wenden Sie sich für die Montage dieser Halterung an dazu ausgebildete Fachkräfte!
- Besorgen Sie sich geeignetes Montagematerial im Fachhandel bei anderen Materialarten der für die Installation vorgesehenen Decke.
- Beachten Sie einen Sicherheitsabstand um den Beamer/Projektor (abhängig vom Modell).
- Die Halterung nicht an Orten montieren, unter denen sich Personen aufhalten könnten.
- Nach der Montage der Halterung und des Beamers/Projektors sind diese auf ausreichende Festigkeit und Betriebssicherheit zu überprüfen.
- Diese Prüfung ist in regelmäßigen Abständen zu wiederholen (mindestens vierteljährlich).
- Bei Beschädigungen den Beamer/Projektor abbauen und den Halter nicht mehr benutzen.
- Bei der Montage und beim Verstellen darauf achten, dass keine elektrischen Leitungen und Verbindungen gequetscht oder beschädigt werden.
- Die Halterung nicht schwerer als die angegebene maximale Tragkraft belasten.
- Achten Sie darauf, die Halterung nicht asymmetrisch zu belasten. Beim Verstellen darauf achten, dass die Halterung nicht asymmetrisch belastet wird und dabei die maximale Gewichtsangabe überschritten wird.

## 4. Anwendungsbereich und Spezifikationen

- Die Halterung dient der Befestigung von Beamern/Projektoren für den privaten, nicht-gewerblichen Haushaltsgebrauch.
- Die Halterung ist nur für den Gebrauch innerhalb von Gebäuden vorgesehen.
- Verwenden Sie die Halterung ausschließlich für den dazu vorgesehenen Zweck.

Maximale Tragekraft:	14 kg
Neigung Tragearm:	+/- 90° (geräteabhängig)
Drehbereich:	bis zu 360°

## 5. Montagevorbereitung und Montage

### Hinweis

- ▶ Montieren Sie die Halterung nur zu zweit! Holen Sie sich Unterstützung und Hilfe!

### Warnung

- ▶ Prüfen Sie unbedingt vor der Installation die Eignung der vorgesehenen Decke für das anzubringende Gewicht und vergewissern Sie sich, dass sich an der Montagestelle in der Decke keine elektrischen Leitungen, Wasser-, Gas- oder sonstige Leitungen befinden.

### Warnung

- ▶ Beachten Sie, dass die mitgelieferten Dübel nur für Beton- und Vollziegelwände zugelassen sind.

- Beachten Sie die übrigen Warn- und Sicherheitshinweise.
- Gehen Sie Schritt für Schritt nach der bebilderten Montageanleitung vor (Abb. 2 ff.).
- Während der Installation ist die Befestigungsschraube so zu fixieren, dass eine Drehbewegung des Beamers/Projektors möglich ist.

## 6. Einstellung & Wartung

### Warnung

- ▶ Verstellen Sie der Halterung nur zu zweit! Holen Sie sich Unterstützung und Hilfe!!

- Für die Drehbewegung müssen keine Schrauben gelöst werden.
- Für die Neigungseinstellung bitte die Kreuzschlitzschrauben am Tragearm (siehe Bild 8) leicht öffnen, gewünschte Neigung einstellen und Schraube wieder sicher fixieren.
- Die Festigkeit und Betriebssicherheit sind in regelmäßigen Abständen (mindestens vierteljährlich) zu überprüfen. Reinigung nur mit Wasser oder handelsüblichen Haushaltsreinigern.

## 7. Gewährleistung

Die Firma HAMA GmbH & Co. KG wird keine Gewährleistung für unsachgemäß installierte Halterungen übernehmen oder daraus resultierenden Schäden.

## 8. Fragen und Support

Bitte wenden Sie sich bei Fragen zum Produkt gerne an die Hama-Produktberatung.

Hotline: +49 9091 502-115 (Deu/Eng)

Weitere Supportinformationen finden sie hier: [www.hama.com](http://www.hama.com)

Thank you for choosing a Hama product. Take your time and read the following instructions and information completely. Please keep these instructions in a safe place for future reference. If you sell the device, please pass these operating instructions on to the new owner.

## 1. Explanation of warning symbols and notes

### Warning

- ▶ This symbol is used to indicate safety instructions or to draw your attention to specific hazards and risks.

### Note

- ▶ This symbol is used to indicate additional information or important notes.

## 2. Package contents:

- Projector bracket
- Installation kit (see contents, Fig. 1)
- These operating instructions

### Note

- ▶ Please check that the installation kit is complete before installing the bracket and ensure that none of the parts are faulty or damaged.

## 3. Safety instructions

- For proper installation, please have this bracket fitted by a qualified specialist.
- If the ceiling on which the bracket is to be mounted is made of other types of material than those specified, you should buy appropriate installation material from a specialised dealer.
- Observe the necessary safety clearance around the projector (depends on the model).

- The bracket may not be mounted above locations where persons might linger.
- You should repeat this check at regular intervals (at least every three months).
- If the bracket is damaged, remove the projector and do not continue to use the bracket.
- Ensure that no electrical cables and connections are crushed or damaged during installation or adjusting.
- Do not place loads on the bracket that are heavier than the load bearing capacity specified.
- Ensure that the bracket is loaded symmetrically. During adjustment, ensure that the bracket is loaded symmetrically and that the maximum weight is not exceeded.

## 4. Intended use and specifications

- The bracket is used for mounting projectors for non-commercial, private household use.
- The bracket is only intended for use within buildings.
- Use the bracket only for the intended purpose.

Maximum load bearing capacity:	14 kg
Carrying arm angle:	+/- 90° (depends on the device)
Range of rotation:	up to 360°

## 5. Installation requirements and installation

### Note

- ▶ Only mount the bracket with the help of a second person. Get the support and help you need.

---

 **Warning**

- ▶ Before installing the bracket, ensure that the ceiling to which the television is to be mounted is suitable for the weight and please make sure that no electrical wires, water, gas or other pipelines are located around the installation location in the ceiling.

 **Warning**

- ▶ Please note that the provided wall anchors are only approved for concrete and solid brick walls.

- Observe the other warnings and safety instructions.
- Proceed step-for-step in accordance with the illustrated installation instructions (Fig. 2 ff.).
- During installation, secure the mounting screw in such a way as to ensure that the projector can still be rotated.

## 6. Setting and maintenance

 **Warning**

- ▶ Only adjust the bracket with the help of a second person. Get the support and help you need.

- Screws do not have to be loosened for rotating movement.
- To adjust the tilt, loosen the Philips-head screws on the carrying arm (see fig. 8) slightly, set the desired tilt and retighten the screws securely.
- Check that the bracket is secure and safe to use at regular intervals (at least every three months). Only use water or standard household cleaners for cleaning.

## 7. Warranty

Hama GmbH & Co. KG does not accept warranty claims for improperly installed brackets or any resulting damage or injury.

## 8. Questions and support

If you have questions on the product, you are welcome to contact Hama Product Consulting.

Hotline: +49 9091 502-115 (Ger/Eng)

For further support information please visit:  
[www.hama.com](http://www.hama.com)

## F Mode d'emploi

Nous vous remercions d'avoir choisi un produit Hama.

Veillez prendre le temps de lire l'ensemble des remarques et consignes suivantes. Veuillez conserver ce mode d'emploi à portée de main afin de pouvoir le consulter en cas de besoin. Transmettez-le au nouveau propriétaire avec l'appareil le cas échéant.

### 1. Explication des symboles d'avertissement et des remarques

#### Avertissement

- ▶ Ce symbole est utilisé pour indiquer des consignes de sécurité ou pour attirer votre attention sur des dangers et risques particuliers.

#### Remarque

- ▶ Ce symbole est utilisé pour indiquer des informations supplémentaires ou des remarques importantes.

### 2. Contenu de l'emballage

- Support pour projecteur / vidéoprojecteur
- Kit de montage (contenu, voir fig. 1)
- Mode d'emploi

#### Remarque

- ▶ Avant d'entreprendre l'installation du support, veuillez vérifier que le kit de montage livré est complet et qu'il ne contient pas de pièces défectueuses ou endommagées.

### 3. Consignes de sécurité

- Veuillez vous adresser à un spécialiste qualifié lors de l'installation de ce support.
- Procurez-vous le matériel d'installation adéquat dans un commerce spécialisé, dans le cas où le plafond prévu pour l'installation est constitué d'un autre matériau.
- Respectez également la distance de sécurité autour du beamer/projecteur (dépend du modèle).
- Le support ne doit pas être installé au-dessus d'un endroit où des personnes sont susceptibles de se tenir.
- Répéter ce contrôle à intervalles réguliers (au moins trimestriellement).
- En cas de détérioration, enlevez le vidéo-projecteur/projecteur et cessez d'utiliser le support.
- Lors de l'installation et de l'ajustage du support, veillez à n'endommager ni coincer aucune ligne ou connexion électrique.
- Veillez à ne pas charger le support au-delà de la charge maximale supportée par celui-ci.
- Faites attention à ne pas charger le support de façon asymétrique. Lors de l'ajustage, veillez à répartir la charge de façon symétrique sur le support et à ne pas dépasser la charge maximale.

### 4. Domaine d'application et spécifications

- Ce support doit être utilisé pour le montage au plafond d'un vidéoprojecteur/projecteur et dans le cadre d'une installation domestique non commerciale.
- Le support est destiné à une intérieure (à l'intérieur d'un bâtiment).
- N'utilisez ce support que conformément à l'usage prévu.

Charge maximale:	14 kg
Inclinaison du bras porteur:	+/- 90° (dépend de l'appareil)
Plage de rotation:	jusqu'à 360°

## 5. Préparatifs de montage et installation

### Remarque

- ▶ Deux personnes sont nécessaires pour l'installation du support. Assurez-vous de l'aide et de l'assistance d'une autre personne.

### Avertissement

- ▶ Avant l'installation, vérifiez impérativement que le plafond prévu pour recevoir le support dispose d'une force portante suffisante pour supporter le poids de l'appareil et qu'aucune conduite d'électricité, d'eau, de gaz ni aucune autre ligne ne passe dans cette partie du plafond.

### Avertissement

- ▶ Tenez bien compte du fait que les chevilles livrées conviennent uniquement aux béton ou aux briques

- Respectez tous les avertissements et les consignes de sécurité.
- Procédez étape par étape conformément à la notice de montage (fig. 2 et suivantes).
- Lors de l'installation, bloquez la vis de fixation de telle sorte que vous puissiez faire pivoter le vidéoprojecteur/projecteur.

## 6. Réglage & entretien

### Avertissement

- ▶ Deux personnes sont nécessaires pour ajuster le support. Assurez-vous de l'aide et de l'assistance d'une autre personne.

- Aucune vis ne doit être desserrée afin de faire pivoter l'appareil.
- Pour ajuster l'inclinaison du support, desserrez légèrement la vis à tête cruciforme (voir fig. 8), réglez l'inclinaison souhaitée, puis resserrez la vis à fond.
- Contrôlez la solidité et la sécurité de l'installation à intervalles réguliers (au moins trimestriellement). Pour le nettoyage, utilisez uniquement de l'eau ou un détergent ménager courant.

## 7. Garantie

La société HAMA GmbH & Co KG ne se porte pas garante en cas d'installation non conforme du support, ou en cas de dommages résultant d'une installation non conforme.

## 8. Support et questions

En cas de question concernant le produit, veuillez vous adresser au service de conseil produits de Hama.

Ligne téléphonique directe : +49 9091 502-115 (allemand/anglais)

Vous trouverez ici de plus amples informations concernant l'assistance : [www.hama.com](http://www.hama.com)

## E Instrucciones de uso

Le agradecemos que se haya decidido por un producto de Hama.

Tómese tiempo y léase primero las siguientes instrucciones e indicaciones. Después, guarde estas instrucciones de manejo en un lugar seguro para poder consultarlas cuando sea necesario. Si vende el aparato, entregue estas instrucciones de manejo al nuevo propietario.

### 1. Explicación de los símbolos de aviso y de las indicaciones

#### Aviso

- ▶ Se utiliza para caracterizar las indicaciones de seguridad o para llamar la atención sobre peligros y riesgos especiales.

#### Nota

- ▶ Se utiliza para caracterizar informaciones adicionales o indicaciones importantes.

### 2. Contenido del paquete

- Soporte para proyector/beamer
- Juego de montaje (contenido, véase fig. 1)
- Estas instrucciones de manejo

#### Nota

- ▶ Compruebe antes de proceder a la instalación del soporte que el juego de montaje está completo y que ninguna de las piezas está dañada o presenta defectos.

### 3. Instrucciones de seguridad

- ¡Recurra a personal especializado con la formación adecuada para el montaje de este soporte!

- En el caso de que el techo en el que se va a instalar el soporte sea de otros materiales, adquiera material especial de montaje en un comercio especializado.
- Observe la distancia de seguridad alrededor del beamer/proyector (en función del modelo).
- El soporte no se debe instalar en lugares por debajo de los cuales se puedan encontrar personas.
- Esta comprobación se debe repetir a intervalos regulares de tiempo (trimestralmente, como mínimo).
- En caso de que se hayan producido deterioros, desmonte el Beaver/proyector y no siga utilizando el soporte.
- Durante el montaje y a la hora de desplazarlo, asegúrese de que los cables eléctricos no se vean aplastados o deteriorados.
- No cargue el soporte con más peso que el indicado en su capacidad de carga máxima.
- Asegúrese de no cargar el soporte de forma asimétrica. A la hora de desplazar, asegúrese de que el soporte no se verá cargado de forma asimétrica y de que no se superará el peso máximo indicado.

### 4. Campo de aplicación y especificaciones

- El soporte sirve para fijar beamers/proyectores a la techo el uso doméstico privado, no comercial.
- El soporte está diseñado sólo para el uso dentro de edificios.
- Emplee el soporte exclusivamente para la función para la que fue diseñado.

Capacidad de carga máxima:	14 kg
Inclinación del brazo portador:	+/- 90° (depende del aparato)
Ángulo de giro:	hasta 360°

## 5. Preparativos de montaje y montaje

### Nota

- ▶ Monte el soporte sólo entre dos personas. Procúrese apoyo y ayuda.

### Aviso

- ▶ Antes de empezar con la instalación, es imprescindible comprobar que el techo puede soportar el peso que se va a montar y asegurarse de que por el punto de montaje del techo no pasan cables eléctricos ni tuberías de agua, gas o de otro tipo.

### Aviso

- ▶ Tenga en cuenta que los tacos suministrados sólo se pueden aplicar en paredes de cemento y de ladrillo macizo.
- Observe las demás instrucciones de aviso y de seguridad.
- Proceda paso a paso siguiendo las instrucciones ilustradas de montaje (fig. 2 ss.).
- Durante la instalación, el tornillo de fijación se debe fijar de modo que el movimiento de giro del proyector del televisor sea posible.

## 6. Ajuste y mantenimiento

### Aviso

- ▶ Mueva el soporte sólo entre dos personas. Procúrese apoyo y ayuda.
- Para el movimiento de giro no es necesario aflojar tornillos.
- Para ajustar la inclinación, abra ligeramente los tornillos de estrella del brazo portador (véase figura 8), ajuste la inclinación deseada y apriete de nuevo los tornillos.
- Se debe comprobar la firmeza y la seguridad de funcionamiento periódicamente (trimestralmente como mínimo). La limpieza se debe realizar con agua o con limpiadores domésticos convencionales.

## 7. Garantía

La empresa HAMA GmbH & Co.KG no se responsabiliza de soportes que se hayan instalado incorrectamente ni de los daños que ello pudiera ocasionar.

## 8. Soporte y preguntas

Si tiene que hacer alguna consulta sobre el producto, diríjase al asesoramiento de productos Hama.

Línea directa: +49 9091 502-115 (Alemán/Inglés)

Encontrar más información de soporte aquí:  
[www.hama.com](http://www.hama.com)

### Garantía

HAMA TECHNICS S.L. garantiza este artículo por un periodo de 6 meses, desde la fecha de adquisición, contra todo defecto de fabricación que impida el normal funcionamiento del mismo. A partir de ese plazo y hasta cumplirse los 2 años desde la fecha de la compra, el aparato sigue cubierto por esta Garantía en los términos de la Ley 23/2003 de Garantías en la Venta de Bienes de Consumo.

La manipulación interna del aparato por personal no autorizado por HAMA TECHNICS S.L. anula asimismo esta garantía. Antes de enviar el producto a HAMA TECHNICS S.L. póngase en contacto con su establecimiento habitual.



Благодарим за покупку изделия фирмы Nata.

внимательно ознакомьтесь с настоящей инструкцией. Храните инструкцию в надежном месте для справок в будущем. В случае передачи изделия другому лицу приложите и эту инструкцию.

## 1. Предупредительные пиктограммы и примечания

### Внимание

- ▶ Данным значком отмечены инструкции, несоблюдение которых может привести к опасной ситуации.

### Примечание

- ▶ Дополнительная или важная информация.

## 2. Комплектация

- Держатель для проектора
- набор монтажных принадлежностей (комплект см. на рис. 1)
- настоящая инструкция

### Примечание

- ▶ Перед началом работ проверьте комплектность монтажного набора, а также отсутствие дефектных и поврежденных деталей.

## 3. Техника безопасности

- Монтаж кронштейна должен выполняться квалифицированным специалистом!
- Если потолок выполнен из другого материала, то необходимо в магазине приобрести соответствующее монтажное оборудование.

- Соблюдайте безопасный зазор согласно инструкции по эксплуатации проектора.
- Запрещается монтировать кронштейн в тех местах, где могут находиться люди.
- Такую проверку необходимо проводить регулярно, но не реже одного раза в квартал.
- В случае повреждений снимите проектор. Запрещается эксплуатировать неисправный держатель.
- Монтировать и регулировать кронштейн разрешается только с помощником. При монтаже и настройке следите за тем, чтобы не зажать и не повредить электропроводку.
- Соблюдайте допустимую нагрузку держателя.
- Нагрузка на держатель должна распределяться равномерно. Убедитесь, что держатель не подвергается асимметричному распределению нагрузки, которое приводит к превышению допустимых значений веса.

## 4. Область применения и характеристики

- Держатель предназначен для потолка крепления проекторов только в жилых помещениях.
- Запрещается применять кронштейн вне помещений.
- Запрещается использовать кронштейн не по назначению.

Максимальная нагрузка:	14 кг
Наклон кронштейна:	+/- 90° (в зависимости от модели)
Поворот:	до 360°

## 5. Подготовка к монтажу и монтаж

### Примечание

- ▶ Монтаж выполнять только с помощником!

### Внимание

- ▶ Убедитесь, что стена (или потолок), на которую предполагается монтировать держатель, сможет выдержать номинальный вес нагрузки и вес держателя. Проверьте, чтобы в стене (или на потолке) в месте монтажа не было электрической проводки, газопровода, водопровода и других трубопроводов.

### Внимание

- ▶ Имейте в виду, что прилагаемые дюбели предназначены только для бетона и полнотелого кирпича.

- Соблюдайте правила техники безопасности.
- Монтаж выполняется по порядку, согласно рисункам.
- При установке винты крепятся так, чтобы обеспечить возможность поворота проектора.

## 6. Настройка и техобслуживание

### Внимание

- ▶ Настройку выполнять только с помощником!

- Для поворота винты ослаблять не требуется.
- Для настройки наклона ослабьте винт с крестообразным шлицем (см. рис. 8), установите нужный наклон, затем затяните винт.
- Необходимо регулярно проверять всю конструкцию на прочность (не реже одного раза в квартал). Чистку производить только водой или бытовым чистящим средством.

## 7. Гарантия

Компания Hama GmbH & Co. KG не несет ответственность за ненадлежащий монтаж изделия, а также за возникший в результате этого ущерб.

## 8. Отдел техобслуживания

По вопросам ремонта или замены неисправных изделий обращайтесь к продавцу или в сервисную службу компании Hama.

Горячая линия отдела техобслуживания: +49 9091 502-115 (немецкий, английский)

Подробнее смотрите здесь: [www.hama.com](http://www.hama.com)

# I Istruzioni per l'uso

Grazie per avere acquistato un prodotto Hamal! Prima della messa in esercizio, leggete attentamente le seguenti istruzioni e avvertenze, quindi conservatele in un luogo sicuro per una eventuale consultazione. In caso di cessione dell'apparecchio, consegnate anche le presenti istruzioni al nuovo proprietario.

## 1. Spiegazione dei simboli di avvertimento e delle indicazioni

### Attenzione

- ▶ Viene utilizzato per contrassegnare le indicazioni di sicurezza oppure per rivolgere l'attenzione verso particolari rischi e pericoli.

### Avvertenza

- ▶ Viene utilizzato per contrassegnare informazioni supplementari o indicazioni importanti.

## 2. Contenuto della confezione

- Supporto per proiettore/beamer
- Kit di montaggio (contenuto vedi fig. 1)
- Queste istruzioni per l'uso

### Avvertenza

- ▶ Prima di procedere al montaggio, verificare il contenuto completo della confezione e accertarsi che non vi siano pezzi danneggiati.

## 3. Indicazioni di sicurezza

- Per il corretto montaggio del supporto, rivolgersi a personale specializzato!
- Se la parete prevista per l'installazione è di un materiale diverso, procurarsi il materiale di installazione idoneo presso i rivenditori specializzati.

- Rispettare la distanza di sicurezza dal beamer/proiettore (a seconda del modello).
- Il supporto non deve essere installato in punti dove potrebbero sostare delle persone.
- Ripetere questo controllo a intervalli regolari (almeno ogni tre mesi).
- In caso di danni, smontare il beamer/proiettore e non utilizzare più il supporto.
- Durante il montaggio e la regolazione, prestare attenzione che i cavi elettrici non vengano schiacciati, né danneggiati.
- Non superare il carico massimo indicato per il supporto.
- Non caricare il supporto in modo asimmetrico. Durante la regolazione, prestare attenzione che il supporto non venga caricato in modo asimmetrico e che non venga superato il carico massimo.

## 4. Campo di applicazione e specifiche tecniche

- Il supporto serve per il fissaggio a soffitto dei beamer/proiettori per l'uso domestico privato.
- Il supporto è stato concepito solo per l'utilizzo all'interno degli edifici.
- Utilizzare il supporto esclusivamente per lo scopo previsto.

Carico massimo:	14 kg
Inclinazione braccio portante:	+/- 90° (dipendente dall'apparecchio)
Campo di rotazione:	fino a 360°

## 5. Operazioni preliminari e montaggio

### Avvertenza

- ▶ Montare il supporto solo in due! Richiedere l'aiuto di una seconda persona!

### **Attenzione**

- ▶ Prima di procedere all'installazione, verificare che il soffitto sia idoneo per il peso da montare e accertarsi che nel punto del soffitto dove si desidera montare l'adattatore non vi siano cavi elettrici, né tubazioni di acqua, gas o altro.

### **Attenzione**

- ▶ Prestare attenzione che i tasselli forniti in dotazione sono idonei esclusivamente per le pareti in cemento e mattoni.

- Attenersi alle indicazioni di avvertimento e sicurezza usuali.
- Procedere passo passo secondo le istruzioni di montaggio raffigurate (fig. 2 ss.).
- Durante l'installazione, la vite di fissaggio deve essere fissata in modo che sia possibile la rotazione del beamer/proiettore.

## 6. Regolazione e manutenzione

### **Attenzione**

- ▶ Regolare il supporto TV solo in due! Richiedere l'aiuto di una seconda persona!
- Per la rotazione non è necessario allentare alcuna vite.
- Per regolare l'inclinazione, allentare leggermente la vite a croce sul braccio portante (vedi figura 8), impostare l'inclinazione desiderata e serrare nuovamente la vite.
- Controllare a intervalli regolari (almeno ogni tre mesi) che il supporto sia fissato in modo sicuro e ben saldo. Pulire esclusivamente con acqua o con i comuni detersivi per uso domestico.

## 7. Garanzia

Hama GmbH & Co.KG non si assume alcuna responsabilità per un montaggio scorretto del supporto e per i relativi danni.

## 8. Domande e supporto

In caso di domande sul prodotto, rivolgersi alla Consulenza prodotto Hama.

Hotline: +49 9091 502-115 (ted./ing.)

Ulteriori informazioni sul supporto sono disponibili qui: [www.hama.com](http://www.hama.com)

Hartelijk dank dat u voor een product van Hama heeft gekozen.

Neem de tijd om de volgende aanwijzingen en instructies volledig door te lezen. Berg deze gebruiksaanwijzing vervolgens op een goede plek op zodat u hem als naslagwerk kunt gebruiken. Op zodat u hem als naslagwerk kunt gebruiken. Mocht u het toestel verkopen, geeft u dan ook deze gebruiksaanwijzing aan de nieuwe eigenaar.

## 1. Verklaring van waarschuwingssymbolen en aanwijzingen

### Waarschuwing

- ▶ Wordt gebruikt voor veiligheidsinstructies of om de aandacht te trekken op bijzondere gevaren en risico's.

### Aanwijzing

- ▶ Wordt gebruikt voor extra informatie of belangrijke informatie.

## 2. Inhoud van de verpakking

- Beamer-/projectorhouder
- Montageset (inhoud, zie afb.1)
- Deze gebruiksaanwijzing

### Aanwijzing

- ▶ Controleer voor het installeren van de houder of de montageset volledig is en of er kapotte of beschadigde onderdelen bij de verpakking inbegrepen zijn.

## 3. Veiligheidsinstructies

- Laat deze houder door een vakspecialist monteren!
- Schaf geschikt installatiemateriaal bij de vakspecialist aan als er voor uw plafond ander materiaal moet worden gebruikt.

- Houd een veiligheidsafstand om de beamer/projector in acht (afhankelijk van het model).
- De houder mag niet op plaatsen gemonteerd worden waaronder zich personen kunnen bevinden.
- Deze controle dient regelmatig herhaald te worden (minstens elke drie maanden).
- Neem bij beschadigingen de beamer/projector van de houder en gebruik de houder niet meer.
- Let er bij de montage en het verstellen op dat er geen elektrische leidingen en verbindingen ingekneld of beschadigd raken.
- De houder niet met meer dan het aangegeven maximale draagvermogen belasten.
- Zorg ervoor dat de houder niet asymmetrisch belast wordt. Let er bij het verstellen op dat de houder niet asymmetrisch wordt belast, waardoor als gevolg het maximale gewicht kan worden overschreden.

## 4. Toepassingsgebied en specificaties

- De houder dient voor de plafondmontage van beamers/projectors voor privé, niet-commercieel, gebruik in huiselijke kring.
- De houder is alleen bedoeld voor gebruik in gebouwen.
- Gebruik de houder uitsluitend voor het doel waarvoor hij gemaakt is.

Maximale belasting:	14 kg
---------------------	-------

Hellingshoek draagarm:	+/- 90° (afhankelijk van de apparatuur)
------------------------	---

Draaibereik:	max 360°
--------------	----------

## 5. Montagevoorbereiding en montage

### Aanwijzing

- ▶ Monteer de houder altijd met zijn tweeën! Haalt u ondersteuning en hulp!

### **Waarschuwing**

- ▶ Controleer altijd voor de installatie of het plafond, waaraan de houder wordt bevestigd het gewicht van het toestel kan dragen en controleer of er bij de montageplaats in het plafond elektrische leidingen, water- en gasleidingen of andere buizen zitten.

### **Waarschuwing**

- ▶ De meegeleverde pluggen zijn alleen geschikt voor montage in beton- en massieve baksteen wanden.

- Houdt u altijd aan de overige waarschuwingen en veiligheidsinstructies.
- Werk stap voor stap aan de hand van de montagehandleiding met afbeeldingen (afb. 2 ff.).
- Tijdens de installatie moet de montagebout zodanig gefixeerd worden dat draaien van de beamer/projector mogelijk is.

## 6. Instelling & onderhoud

### **Waarschuwing**

- ▶ Verstel de houder altijd met zijn tweeën!  
Haalt u ondersteuning en hulp!

- Voor het draaien hoeven er geen bouten te worden losgedraaid.
- Draai voor het instellen van de hellingshoek de kruiskopschroeven op de draagarm (zie afbeelding 8) iets open, stel de gewenste hellingshoek in en draai de schroef weer stevig vast.
- De houder moet regelmatig (minstens elke drie maanden) op goed vastzitten en veiligheid gecontroleerd worden. Reinig alleen met water of een gangbaar reinigingsmiddel.

## 7. Aansprakelijkheid

De firma Hama GmbH & Co.KG is niet aansprakelijk voor ondeskundig geïnstalleerde houders of voor schade als gevolg daarvan.

## 8. Vragen en support

Neem bij vragen over het product contact op met de afdeling Productadvies van HAMA.

Hotline: +49 9091 502-115 (Duits/Engels)

Meer support-informatie vindt u hier:  
[www.hama.com](http://www.hama.com)

Σας ευχαριστούμε για την αγορά αυτού του προϊόντος της Hama!

Διαβάστε προσεκτικά τις παρακάτω οδηγίες και υποδείξεις. Στη συνέχεια, φυλάξτε αυτό το εγχειρίδιο σε ασφαλές μέρος για μελλοντική χρήση. Σε περίπτωση που πουλήσετε της συσκευή, παραδώστε αυτό το εγχειρίδιο στον επόμενο αγοραστή.

## 1. Επεξήγηση συμβόλων προειδοποίησης και υποδείξεων

### Προειδοποίηση

- ▶ Χρησιμοποιείται για τη σήμανση υποδείξεων ασφαλείας ή για να επιστήσει την προσοχή σε ιδιαίτερους κινδύνους.

### Υπόδειξη

- ▶ Χρησιμοποιείται για τη σήμανση επιπλέον πληροφοριών ή σημαντικών υποδείξεων.

## 2. Περιεχόμενα συσκευασίας

- Στήριγμα οροφής για συσκευή προβολής
- Σετ συναρμολόγησης (περιεχόμενα βλέπε εικ.1)
- Αυτό το εγχειρίδιο χρήσης

### Υπόδειξη

- ▶ Πριν την τοποθέτηση του στηρίγματος ελέγξτε αν είναι πλήρες το σετ συναρμολόγησης και βεβαιωθείτε πως δεν περιλαμβάνει ελαττωματικά ή χαλασμένα εξαρτήματα.

## 3. Υποδείξεις ασφαλείας

- Για την τοποθέτηση αυτού του στηρίγματος απευθυνθείτε σε ειδικευμένους τεχνίτες!
- Σε περίπτωση διαφορετικής οροφής από αυτήν που προβλέπεται για την τοποθέτηση θα πρέπει να προμηθευτείτε από το εμπόριο τα κατάλληλα υλικά τοποθέτησης.
- Φροντίστε ώστε να υπάρχει η απαραίτητη απόσταση ασφαλείας γύρω από τη συσκευή προβολής (ανάλογα το μοντέλο).
- Μετά τη συναρμολόγηση του στηρίγματος και της επίπεδης οθόνης πρέπει να ελέγξετε την αντοχή στήριξης και την ασφάλεια λειτουργίας.
- Σε περίπτωση ζημιάς αφαιρέστε την τηλεόραση και μην χρησιμοποιείτε πλέον το στήριγμα
- Σε περίπτωση ζημιάς αφαιρέστε τη συσκευή προβολής και μην χρησιμοποιείτε πλέον το στήριγμα.
- Μην καταπονείτε το στήριγμα πάνω από τη μέγιστη αναφερόμενη αντοχή φορτίου.
- Προσέξτε ώστε το στήριγμα να μην επιβαρυνθεί με ασύμμετρο τρόπο. Κατά την μετατόπιση φροντίστε ώστε το στήριγμα να μην επιβαρυνθεί με ασύμμετρο τρόπο προκαλώντας υπέρβαση του μέγιστου αναφερόμενου βάρους.

## 4. Πεδίο εφαρμογής και τεχνικά χαρακτηριστικά

- Το στήριγμα χρησιμοποιείται για την κάλυψη στερέωση συσκευών προβολής για σκοπούς οικιακής χρήσης.
- Το στήριγμα προορίζεται για χρήση εντός κτιρίων.
- Το στήριγμα πρέπει να χρησιμοποιείται αποκλειστικά για το σκοπό που προβλέπεται.

Μέγιστη αντοχή:	14 kg
Κλίση βραχίονα:	+/- 90° (ανάλογα με τη συσκευή)
Περιοχή στρέψης:	μέχρι και 360°

## 5. Προετοιμασία τοποθέτησης και τοποθέτηση

### Υπόδειξη

- ▶ Η τοποθέτηση του στηρίγματος πρέπει πάντα να γίνεται από δύο άτομα! Ζητήστε υποστήριξη και βοήθεια!

### Προειδοποίηση

- ▶ Πριν από την τοποθέτηση ελέγξτε οπωσδήποτε την καταλληλότητα της οροφής για το βάρος που πρόκειται να τοποθετηθεί και βεβαιωθείτε πως στα σημεία τοποθέτησης στον τοίχο δεν υπάρχουν ηλεκτρικά καλώδια, σωλήνες νερού, αερίου ή άλλου είδους αγωγοί.

### Προειδοποίηση

- ▶ Λάβετε οπωσδήποτε υπόψη πως τα παρεχόμενα ούπα είναι κατάλληλα μόνο για μπετόν και τοίχους με τούβλα.

- Τηρείτε τις υπόλοιπες υποδείξεις προειδοποίησης και ασφαλείας.
- Ακολουθήστε βήμα προς βήμα τις εικονογραφημένες οδηγίες τοποθέτησης (από εικ. 2 και παρακάτω).
- Κατά την τοποθέτηση, η βίδα στερέωσης πρέπει να στερεωθεί με τέτοιο τρόπο, ώστε να είναι δυνατή η περιστροφική κίνηση της συσκευής προβολής.

## 6. Ρύθμιση & συντήρηση

### Προειδοποίηση

- ▶ Η μετατόπιση του στηρίγματος πρέπει πάντα να γίνεται από δύο άτομα! Ζητήστε υποστήριξη και βοήθεια!

- Για την περιστροφική κίνηση δεν απαιτείται το λύσιμο βιδών.
- Για τη ρύθμιση της κλίσης χαλαρώστε ελαφρώς τις σταυρωτές βίδες στο βραχίονα (εικόνα 8), ρυθμίστε την επιθυμητή κλίση και σφίξτε πάλι τη βίδα.
- Η αντοχή και η λειτουργική ασφάλεια πρέπει να ελέγχονται ανά τακτά χρονικά διαστήματα (τουλάχιστον κάθε τρίμηνο). Για τον καθαρισμό χρησιμοποιείτε μόνο νερό ή καθαριστικά οικιακής χρήσης του εμπορίου.

## 7. Εγγύηση

Η εταιρεία HAMA GmbH & Co. KG δεν αναλαμβάνει καμία ευθύνη και δεν παρέχει εγγύηση σε περίπτωση λανθασμένης τοποθέτησης του στηρίγματος ούτε και για τυχόν ζημιές που προκύπτουν από κάτι τέτοιο.

## 8. Ερωτήσεις και υποστήριξη

Για ερωτήσεις σχετικά με το προϊόν απευθυνθείτε στην υπηρεσία εξυπηρέτησης πελατών της Hama.

Γραμμή υποστήριξης: +49 9091 502-115 (Γερμανικά/Αγγλικά)

Περισσότερες πληροφορίες υποστήριξης θα βρείτε στη διεύθυνση: [www.hama.com](http://www.hama.com)



Dziękujemy za zakup naszego produktu!  
Przed pierwszym użyciem należy dokładnie przeczytać instrukcję obsługi. Instrukcję należy przechować, gdyż może być jeszcze potrzebna.

## 1. Objaśnienie symboli

### Ostrzeżenie

- ▶ Używane w celu zwrócenia uwagi na szczególne niebezpieczeństwo lub ryzyko.

### Wskazówki

- ▶ Używane w celu zwrócenia uwagi na szczególnie przydatne informacje.

## 2. Zawartość opakowania

- Uchwyt do projektora/rzutnika
- Zestaw montażowy (zawartość patrz rys. 1)
- Instrukcja obsługi

### Wskazówki

- ▶ Przed montażem należy dokładnie sprawdzić zestaw, czy zawiera wszelkie elementy montażowe oraz, czy żaden z elementów nie jest uszkodzony.

## 3. Środki ostrożności

- Zaleca się, aby montaż został przeprowadzony przez wykwalifikowanych fachowców.
- Przed montażem uchwytu należy zakupić odpowiednie materiały montażowe, w przypadku gdy sufit wykonany został z innego materiału niż opisano w instrukcji.
- Podczas montażu należy uwzględnić odległość bezpieczeństwa od rzutnika (w zależności od modelu).
- Uchwytu nie należy montować w miejscach, w których mógłby stanowić zagrożenie dla ludzi lub zwierząt.

- Kontrole należy przeprowadzać (przynajmniej raz na kwartał).
- W przypadku uszkodzenia rzutnik należy zdemontować, a uchwytu nie użytkować dalej.
- Podczas montażu należy uważać, aby nie uszkodzić żadnych przewodów elektrycznych, gazowych, itp.
- Nie należy obciążać uchwytu ponad dopuszczalne maks. obciążenie.
- Uważać aby, nie obciążać uchwytu asymetrycznie, może to prowadzić do uszkodzenia uchwytu i telewizora.

## 4. Zastosowanie i specyfikacja

- Uchwyt przeznaczony do użytku prywatnego, domowego.
- Uchwyt należy użytkować tylko w zamkniętych pomieszczeniach.
- Uchwyt należy użytkować tylko i wyłączenie z jego przeznaczeniem.

Maksymalny udźwieg:	14 kg
Pochylenie ramienia nośnego:	+/- 90° (w zależności od urządzenia)
Zakres obrotu:	do 360°

## 5. Przygotowanie montażu i montaż

### Wskazówki

- ▶ Uchwyt należy montować zawsze w 2 osoby. W przypadku problemów należy poprosić kogoś o pomoc.

### Ostrzeżenie

- ▶ Przed montażem należy upewnić się, że w miejscu montażu na suficie nie przebiegają żadne przewody elektryczne, wodociągowe, gazowe, itp. Należy się również upewnić, że sufit wytrzyma takie obciążenie.

### Ostrzeżenie

- ▶ UWAGA! Materiał montażowy dołączony do uchwytu przeznaczony jest do montażu w ścianie wykonanej z pełnej cegły lub betonu.

- Podczas montażu należy uwzględnić wszelkie środki ostrożności.
- Podczas montażu należy postępować zgodnie z załączoną instrukcją obsługi (rys. 2 ff.).
- Podczas instalacji śrubę mocującą należy tak skrócić, aby był możliwy obrót rzutnikiem/projektorem.

## 6. Regulacja uchwytu, konserwacja

### Ostrzeżenie

- ▶ Uchwyt należy regulować zawsze w 2 osoby. W przypadku problemów należy poprosić kogoś o pomoc.
- Aby obrócić rzutnikiem nie trzeba poluzowywać żadnych śrub.
- Aby pochylić uchwyt należy poluzować śruby krzyżowe przy ramionach (patrz rys. 8), a po ustawieniu odpowiedniego pochyłu śruby należy ponownie skrócić.
- Konstrukcję uchwytu należy kontrolować w stałych odstępach czasu (przynajmniej raz na kwartał) pod względem wytrzymałości. Uchwyt czyścić jedynie lekko zwilżoną szmatką.

## 7. Gwarancja

HAMA GmbH & Co. KG nie ponosi odpowiedzialności za szkody powstałe w wyniku nieprawidłowego montażu.

## 8. Pytania

W razie pytań dotyczących produktu prosimy zwrócić się do infolinii Hama.

Gorąca linia: +49 9091 502-115 (niem./ang.)

Dodatkowe informacje są dostępne na stronie: [www.hama.com](http://www.hama.com)

Köszönjük, hogy ezt a Hama terméket választotta!

Kérjük, hogy felszerelés előtt szánjon rá időt és olvassa el végig az alábbi útmutatót. A későbbiekben tartsa biztonságos helyen ezt a füzetet, hogy ha szükség van rá, bármikor megtalálja. Ha eladja ezt a terméket, vele együtt adja tovább ezt az útmutatót is az új tulajdosnak.

## 1. Jelmagyarázat és figyelmeztető jelek

### Figyelmeztetés

- ▶ Figyelmeztető jeleket használunk a biztonsági tényezők bemutatására, ill. felhívjuk a figyelmet a különleges veszélyekre és kockázatokra.

### Hivatkozás

- ▶ Az itt látható figyelmeztető jeleket használjuk fel, ha kiegészítő információkat közlünk vagy fontos tudnivalókra hívjuk fel a figyelmet.

## 2. A csomag tartalma

- Megjelenítő-/vetítő-tartó
- Szerelőkészlet (tartalmáért lásd 1. ábra)
- Ez a használati útmutató

### Hivatkozás

- ▶ Kérjük, hogy telepítés előtt ellenőrizze a szerelő készlet teljességét és győződjön meg róla, hogy nem tartalmaz sérült vagy hibás alkatrészeket.

## 3. Biztonsági és szerelési tudnivalók

- A tartó felszerelése előtt tanulmányozza a mellékelt szakszerű vázlatokat.
- Ha a mennyezetre telepítés szükséges teszi, be kell szereznie a további megfelelő kiegészítő szerelvényeket a szakkereskedőknél.
- A felszerelésnél tartsa be a biztonsági távolságot a megjelenítő/vetítő és a mennyezeti felület között (modelltől függően).
- Ne szerelje fel a tartót olyan helyre, ahol a szerelvény alatt rendszeresen személyek tartózkodhatnak.
- Ezt a vizsgálatot rendszeres időközönként ismétlje meg (legalább negyedévenként).
- Ha a használat során sérülés éri a megjelenítőt/vetítőt vagy a tartót, ne használja tovább, amíg a hibát meg nem szünteti.
- A szerelésnél győződjön meg arról, hogy ne legyen a tartó környezetében elektromos vezeték, amely könnyen megsérülhet.
- A tartóra ne tegyen nehezebb készüléket, mint a megadott maximális terhelhetőség.
- Vegye figyelembe, hogy a tartó nem aszimmetrikus terhelhetőségre készült. Minden esetben tartsa be a maximális terhelhetőségi előírást.

## 4. Alkalmazhatóság és műszaki adatok

- A tartó csak magáncélú, nem kereskedelmi megjelenítő/vetítő felszerelésére készült otthoni használatra.
- A fali tartó szerelvény megbízhatóan csak beltéri használatra alkalmazható.
- Kérjük, hogy ezt a tartót kizárólag arra a célra használja, amire tervezték.

Maximális terhelhetőség:	14 kg
A tartókar dönthetősége:	+/- 90° (készüléktől függően)
Elfordíthatóság:	360°-os szögben

## 5. Szerelési előkészítés és összeszerelés

### Hivatkozás

- ▶ A tartószerkezet szerelését csak ketten végezzék! Ha szükségesnek látja, kérjen szakmai segítséget és a támogatást!

### Figyelmeztetés

- ▶ A telepítés megkezdése előtt ellenőrizze, hogy a teherbíró képesség felső határa megfelel-e céljainak és a felszerelés előtt győződjön meg róla, hogy a rögzítési pontok alatt nincsenek elektromos vezetékek, víz, gáz vagy egyéb vezetékek.

### Figyelmeztetés

- ▶ Vegye figyelembe, hogy a tartozékként mellékelt tiplik csak a beton- és téglafalakban tartanak erősen.
- Ahhoz, hogy a tartó megbízhatóan legyen felszerelve, tartsa be a biztonsági feltételeket.
- Amíg nem tud minden részletet azonosítani, ne kezdje el a szerelést, és lépésről lépésre kövesse az illusztrált összeszerelési útmutatót, mielőtt (2 ábra).
- A telepítés során, a tartó rögzítő csavarját csak akkor húzza meg, amikor már beállította a megjelenítőt/vetítőt a megfelelő vetítési irányba. A tartó beállítását csak ketten végezzék!

## 6. Beállítás és karbantartás

### Figyelmeztetés

- Ha szükséges, kérjen további segítséget és a támogatást!
- Az elfordítást ne a leszorított csavarokkal végezze.
- A tartókar dőlésszögének beállításához oldja ki a keresztslicces fejű rögzítő csavart (lásd: 8. ábra), állítsa be a kívánt dőlésszöveget, majd húzza meg a rögzítő csavart.
- Felszerelés után szabályos időközönként (átlagban negyedévenként) ellenőrizze, hogy a tartó rögzítése nem lazult-e meg. Tisztításához vizet és háztartási tisztítószer használjon.

## 7. Szavatosság

A Hama GmbH & Co.KG nem vállal felelősséget, ha az ajánlottól eltérő készülékekhez alkalmazzák ezt a tartót és ebből eredően vagy a szakszerűtlen összeszerelésből következően bármilyen kár származik.

## 8. Kérdések és támogatás

Kérjük, hogy a termékkel kapcsolatos kérdéseivel forduljon a Hama terméktanácsadáshoz.

Közvetlen vonal Közvetlen vonal: +49 9091 502-115 (Deu/Eng)

További támogatási információt itt talál: [www.hama.com](http://www.hama.com)

Děkujeme, že jste si vybrali výrobek Hama. Přečtěte si, prosím, všechny následující pokyny a informace. Uchovejte tento text pro případné budoucí použití. Pokud výrobek prodáte, předejte tento text novému majiteli.

## 1. Vysvětlení varovných symbolů a poznámek

### Upozornění

- ▶ Tento symbol označuje bezpečnostní upozornění, které poukazuje na určitá rizika a nebezpečí.

### Poznámka

- ▶ Tento symbol označuje dodatečné informace nebo důležité poznámky.

## 2. Obsah balení

- Držák projektoru
- Instalační sada (obsah viz obr. 1)
- Informace k používání

### Poznámka

- ▶ Před montáží se ujistěte, zda balení obsahuje všechny součásti a zda žádné z nich nejsou poškozeny.

## 3. Bezpečnostní pokyny

- Montáž držáku smí provádět jen osoba k tomu odborně způsobilá.
- Pokud je zdivo v místě montáže držáku z jiného materiálu, než je uvedeno, obstarajte si, prosím, příslušný instalační materiál u specializovaného prodejce
- Dbejte na bezpečnou vzdálenost projektoru od okolních předmětů (v závislosti na modelu)
- Držák neinstalujte na místech, kde se zdržují lidé.
- Po montáži držáku a projektoru otestujte pevnost a bezpečnost instalace
- Tyto zkoušky by se měly provádět v pravidelných intervalech (minimálně 1x za 1/4 roku).
- Při poškození držáku jej demontujte a dále nepoužívejte
- Dbejte, aby při montáži nebo nastavení nedošlo k poškození elektrických kabelů nebo jiného vedení.
- Nepřekračujte maximální nosnost držáku
- Dbejte na to, abyste držák nezatížili nerovnoměrně, a aby nebyla překročena maximální hmotnost. Držák zatěžujte symetricky.

## 4. Oblast použití a specifikace

- Držák je určen pro montáž projektoru pro nekomerční, domácí použití
- Držák je určen pouze pro použití v budovách.
- Používejte držák pouze ke stanovenému účelu.

Maximální nosnost:	14 kg
Náklon nosného ramene:	+/- 90° (v závislosti na zařízení)
Natočení:	do 360°

## 5. Požadavky na instalaci a instalace

### Poznámka

- ▶ Držák instalujte s pomocí druhé osoby. Zajistěte si potřebnou pomoc.

### Upozornění

- ▶ Před instalací bezpodmínečně zkontrolujte, jestli má strop, na který chcete držák instalovat, dostatečnou nosnost pro projektor, který chcete na držák upevnit a ujistěte se, že místem montáže nevedou žádná elektrická, vodovodní, plynová ani jiné rozvody

### Upozornění

- ▶ Berte rovněž na vědomí, že dodávané hmoždinky jsou určeny pouze pro montáž do betonu a cihel.
- Přečtěte si bezpečnostní pokyny a upozornění.
- Postupujte krok za krokem podle ilustrovaných pokynů k instalaci (obr. 2 a další)
- Držák je určen pro montáž projektoru pro nekomerční, domácí použití

## 6. Nastavení a údržba

### Upozornění

- ▶ Držák instalujte s pomocí druhé osoby. Zajistěte si potřebnou pomoc.
- Při otáčení držáku není potřeba povolovat žádné šrouby
- Pro nastavení sklonu povolte šrouby na ramenu (obrázek 8), nastavte požadovaný sklon a šrouby opět dobře utáhněte.
- Kontrolujte pravidelně pevnost a bezpečnost instalace (nejméně 1x za 3 měsíce). Pro čištění použijte pouze vodu a standardní domácí čisticí přípravky.

## 7. Záruka

Společnost Hama neakceptuje reklamace a škody na majetku nebo zdraví způsobené nesprávným použitím držáku.

## 8. Dotazy a podpora

Máte otázky k produktu? Obraťte se na poradenskou oddělení Hama.

Infolinka: +49 9091 502-115 (německy/anglicky)

Další podpůrné informace naleznete na adrese: [www.hama.com](http://www.hama.com)

Ďakujeme, že ste sa rozhodli pre výrobok Hama. Prečítajte si všetky nasledujúce pokyny a informácie. Uchovajte tento návod na použitie pre prípadné budúce použitie. Pokiaľ výrobok predáte, dajte tento návod novému majiteľovi.

## 1. Vysvetlenie varovných symbolov a poznámok

### Upozornenie

- ▶ Tento symbol označuje bezpečnostné upozornenie, ktoré poukazuje na určité riziká a nebezpečenstva.

### Poznámka

- ▶ Tento symbol označuje dodatočné informácie, alebo dôležité poznámky.

## 2. Obsah balenia

- Držiak projektoru
- Inštalačný set (obsah viď obr. 1)
- Informácie na používanie

### Poznámka

- ▶ Pred montážou sa uistite, či balenie obsahuje všetky súčasti a či žiadne z nich nie sú poškodené.

## 3. Bezpečnostné upozornenia

- Montáž držiaku môže vykonávať len osoba k tomu odborne spôsobilá.
- Ak je stena, kam chcete držiak namontovať, z iného materiálu, ako je uvedené v návode, zaobstarajte si príslušný montážny materiál v špecializovanej predajni
- Dbajte na bezpečnú vzdialenosť projektoru od okolitých predmetov (v závislosti od modelu)
- Držiak neinštalujte na miestach, kde sa zdržiavajú ľudia.
- Po montáži držiaku a projektoru otestujte pevnosť a bezpečnosť inštalácie.
- Tieto skúšky by sa mali vykonávať v pravidelných intervaloch (minimálne 1x za ¼ roku).
- Pri poškodení držiak demontujte a ďalej ho nepoužívajte
- Dbajte na to, aby pri montáži, alebo nastavení nedošlo k poškodeniu elektrických káblov, alebo iného vedenia.
- Neprekračujte maximálnu nosnosť držiaku
- Dbajte na to, aby ste držiak nezaťažili nerovnomerne a aby nebola prekročená maximálna hmotnosť. Držiak zaťažujte symetricky.

## 4. Oblasť použitia a špecifikácia

- Držiak je určený pre projektory na nekomerčné, domáce použitie
- Držiak je určený len pre použitie v budovách.
- Používajte držiak len k stanovenému účelu.

Maximálna nosnosť:	14 kg
Sklon nosného ramena:	+/- 90° (v závislosti na zariadení)
Natočenie:	do 360°

## 5. Požiadavky na inštaláciu a inštalácia

### Poznámka

- ▶ Držiak inštalujte s pomocou druhej osoby. Zaisťte si potrebnú pomoc.

### Upozornenie

- ▶ Pred inštaláciou bezpodmienečne skontrolujte, či má strop, na ktorý chcete držiak montovať, dostatočnú nosnosť pre projektor, ktorý chcete na držiak upevniť a uistite sa, že miestom montáže nevedú žiadne elektrické, vodovodné, plynové ani iné rozvody.

### Upozornenie

- ▶ Berte taktiež na vedomie, že dodávané hmoždinky sú určené len pre montáž do betónu a tehiel.
- Prečítajte si bezpečnostné pokyny a upozornenia.
- Postupujte krok za krokom podľa ilustrovaných pokynov na inštaláciu (obr. 2 a nasledujúce).
- Počas inštalácie nastavte upevňovaciu skrutku tak, aby bolo možné projektor otáčať.

## 6. Nastavenie a údržba

### Upozornenie

- ▶ Držiak inštalujte s pomocou druhej osoby. Zaisťte si potrebnú pomoc.
- Pri otáčaní držiaku nie je potrebné povoľovať žiadne skrutky
- Sklon nastavíte tak, že povolíte skrutky na ramene (obrázok 8), nastavíte požadovaný sklon a skrutky opäť riadne dotiahnete.
- Kontrolujte pravidelne pevnosť a bezpečnosť inštalácie (najmenej 1x za 3 mesiace). Na čistenie používajte len vodu a štandardné domáce čistiace prípravky.

## 7. Záruka

Spoločnosť Hama neakceptuje reklamácie a škody na majetku, alebo zdraví, spôsobené nesprávnym používaním.

## 8. Otázky a podpora

S otázkami týkajúcimi sa výrobku sa prosím obráťte na poradenské oddelenie firmy Hama.

Hotline: +49 9091 502-115 (nem./angl.)

Ďalšie informácie nájdete tu:  
[www.hama.com](http://www.hama.com)



Agradecemos que se tenha decidido por este produto Hama!

Antes de utilizar o produto, leia completamente estas indicações e informações. Guarde, depois, estas informações num local seguro para consultas futuras. Se transmitir o produto para um novo proprietário, entregue também as instruções de utilização.

## 1. Descrição dos símbolos de aviso e das notas



### Aviso

- ▶ É utilizado para identificar informações de segurança ou chamar a atenção para perigos e riscos especiais.



### Nota

- ▶ É utilizado para identificar informações adicionais ou notas importantes.

## 2. Conteúdo da embalagem

- Suporte para projector
- Kit de montagem (ver fig. 1 para itens)
- Estas instruções de utilização



### Nota

- ▶ Antes da instalação do suporte, verifique o kit de montagem relativamente à totalidade das peças e certifique-se de que não contém peças avariadas ou danificadas.

## 3. Indicações de segurança

- Em caso de outros tipos de materiais no teto dos previstos para a instalação, adquira material de instalação adequado no comércio especializado.

- Guarde também uma distância de segurança relativamente ao projector (consoante o modelo).
- Guarde uma distância de segurança relativamente ao televisor (consoante o modelo).
- Depois da montagem do suporte e do projector, estes devem ser verificados quanto a fixação suficiente e segurança operacional.
- Esta verificação deve ser repetida em intervalos regulares (pelo menos uma vez por trimestre).
- Em caso de danos, desmonte o projector e não volte a utilizar o suporte.
- Aquando da montagem, certifique-se de que nenhum cabo eléctrico nem ligações fiquem esmagados ou danificados.
- Não sobrecarregue o suporte com um peso superior à carga máxima indicada.
- Certifique-se de que não carrega o suporte assimetricamente. Ao ajustar, certifique-se de que o suporte não é carregado assimetricamente e que a indicação máxima de peso não é excedida.

## 4. Área de aplicação e especificações

- O suporte destina-se à fixação na cobertura de projectores, utilizados para fins privados.
- O suporte é adequado apenas para instalação em interiores.
- Utilize o suporte apenas para a finalidade prevista.

Capacidade máxima de carga:	14 kg
Inclinação do braço de suporte:	+/- 90° (em função do aparelho)
Ângulo de rotação:	até 360°

## 5. Trabalho preliminar e instalação

### Nota

- ▶ O suporte deve ser sempre montado por duas pessoas! Peça sempre ajuda!

### Aviso

- ▶ Antes da instalação, verifique imprevisivelmente a adequação do tecto relativamente ao peso a aplicar e certifique-se de que no local de montagem no tecto não se encontram cabos eléctricos ou tubos de água, gás ou outras tubagens.

### Aviso

- ▶ Tenha em atenção que as buchas fornecidas são apenas permitidas para paredes de betão e tijolo maciço.
- Observe os restantes avisos e indicações de segurança.
- Efectue todos os passos indicados nas figuras das instruções de instalação (fig. 2 e seguintes).
- Durante a instalação, o parafuso de fixação deve ser fixado de forma a que seja possível a rotação do projector.

## 6. Ajuste e manutenção

### Aviso

- ▶ Efectue os ajustes no suporte sempre com uma segunda pessoa! Peça sempre ajuda!
- Não é necessário desapertar quaisquer parafusos para efectuar o movimento de rotação.
- Para realizar o ajuste da inclinação, desaperte ligeiramente os parafusos estrela do braço de suporte (ver figura 8), ajuste a inclinação pretendida e volte a apertar os parafusos.
- A solidez e a segurança devem ser verificadas regularmente (pelo menos, trimestralmente). A limpeza deve ser efectuada somente com água ou detergentes domésticos convencionais.

## 7. Garantia

A HAMA GmbH & Co. KG não assume qualquer responsabilidade por instalações inadequadas do suporte ou pelos danos daí resultantes.

## 8. Perguntas e apoio técnico

Em caso de dúvidas sobre o produto, contacte o serviço de assistência ao produto da Hama.

Linha de apoio ao cliente: +49 9091 502-115 (alemão/inglês)

Para mais informações sobre os serviços de apoio ao cliente, visite: [www.hama.com](http://www.hama.com)

Bir Hama ürünü satın aldığınız için teşekkür ederiz!

Biraz zaman ayırın ve önce aşağıda verilen talimatları ve bilgileri iyice okuyun. Bu kullanım kılavuzunu güvenli bir yerde saklayın ve gerektiğinde yeniden okuyun. Bu cihazı başkasına sattığınızda, bu kullanma kılavuzunu da yeni sahibine birlikte verin.

## 1. Uyarı sembollerinin ve uyarıların açıklanması

### Uyarı

- ▶ Güvenlik uyarılarını işaretlemek veya özellikle tehlikeli durumlara dikkat çekmek için kullanılır.

### Uyarı

- ▶ Ek bilgileri veya önemli uyarıları işaretlemek için kullanılır

## 2. Paketin içindekiler

- Beamer/Projektör braketi
- Montaj seti (içeriği için, bkz. Şekil 1)
- Bu kullanma kılavuzu

### Uyarı

- ▶ Montaj öncesi montaj setinin eksiksiz olduğunu kontrol edin ve içerisinde hatalı veya hasarlı parça olmadığından emin olun.

## 3. Güvenlik uyarıları

- Bu duvar bağlantısının montajını bu konuda eğitim görmüş ustalara yaptırınız!
- Montaj için öngörülen duvarın malzemesi farklı ise, uzman satıcınızdan uygun montaj malzemesi temin edin.

- Beamer/projektör için gerekli güvenlik mesafesini göz önüne bulundurunuz (modele göre değişir).
- Duvar bağlantısı, altında insanların oturduğu yerlere monte edilmemelidir.
- Bu kontrol düzenli aralıklarla tekrar edilmelidir (en az üç ayda bir).
- Hasar varsa TV'yi çıkartın ve duvar bağlantısını artık kullanmayın.
- Hasar varsa beamer/projektör sökülmeli ve braket artık kullanılmamalıdır.
- Braket izin verilen maksimum taşıma kapasitesinden daha fazla yüklenmemelidir.
- Duvar bağlantısı asimetrik olarak yüklenmemelidir. Ayarını değiştirirken duvar bağlantısının asimetrik olarak yüklenmemesine ve verilen maksimum ağırlık değerinin geçilmemesine dikkat edin.

## 4. Uygulama alanı ve teknik özellikleri

- Bu braket beamer ve projektörleri evlerde tavan bağlamak için tasarlanmıştır, ticari amaçla kullanılamaz.
- Bu duvar bağlantısı sadece bina içinde kullanmak için tasarlanmıştır.
- Duvar bağlantısını sadece amacına uygun olarak kullanınız.

Maksimum taşıma kapasitesi:	14 kg
Taşıyıcı kolun eğimi:	+/- 90° (cihaza bağlı)
Dönme alanı:	maks. 360°

## 5. Montaj hazırlığı ve montaj

### Uyarı

- ▶ Duvar bağlantısı mutlaka iki kişi tarafından monte edilmelidir! Destek ve yardım alın!

### Uyarı

- ▶ Montaj öncesi duvarın/tavanın bu ağırlığı taşıyabilecek kapasitede olduğunu kontrol ediniz. Tavanda monte edileceği yerden elektrik kabloları, su boruları, gaz boruları veya başka borular olmadığını kontrol ediniz.

### Uyarı

- ▶ Birlikte gelen dübellerin sadece beton ve tuğla duvarlara uygun olduğunu göz önünde bulundurunuz.

- Ayrıca aşağıdaki ikaz ve emniyet uyarıları da göz önünde bulundurulmalıdır.
- Resimli montaj kılavuzuna bakarak adım adım monte edin (Şekil 2 ve diğerleri).
- Montaj esnasında tespit vidası sadece, bamer/projektör artık dönmeyecek kadar sıkılmalıdır.

## 6. Ayar ve bakım

### Uyarı

- ▶ Braketin ayarını sadece iki kişi değiştirin! Destek ve yardım alın!

- Dönme hareketi için herhangi bir vidanın gevşetilmesi gerekmez.
- Eğim ayarı için taşıyıcı koldaki yıldız başlı vidaları (bkz. Resim 8) hafifçe açın, istenen eğimi ayarlayın ve vidaları yeniden sıkın.
- Sağlamlığı ve işletme emniyeti belirli aralıklarla (en az üç ayda bir) kontrol edilmelidir. Sadece su veya piyasada yaygın bulunan evsel deterjanlarla temizlenmelidir.

## 7. Garanti

Firma HAMA GmbH & Co. KG yanlış monte edilen duvar bağlantılarından ve bunun sonucu oluşabilecek hasarlardan sorumlu değildir.

## 8. Sorular ve destek

Ürünle ilgili herhangi bir sorunuz varsa, lütfen HAMA ürün danışmanlığına başvurunuz.

Hotline: +49 9091 502-115 (Alm/İng)

Diğer destek bilgileri için, bkz.: [www.hama.com](http://www.hama.com)

Vă mulțumim că ați optat pentru un produs Hama.

Pentru început vă rugăm să vă lăsați puțin timp și să citiți complet următoarele instrucțiuni și indicații. Vă rugăm să păstrați manualul de utilizare la loc sigur pentru o consultare ulterioară în caz de nevoie. În caz de înstrăinare a aparatului vă rugăm să predați și acest manual noului proprietar.

## 1. Explicarea simbolurilor de avertizare și instrucțiuni

### Avertizare

- ▶ Se folosește la marcarea instrucțiunilor de siguranță sau la concentrarea atenției în caz de pericol și riscuri mari.

### Instrucțiune

- ▶ Se folosește pentru marcarea informațiilor și instrucțiunilor importante.

## 2. Conținutul pachetului

- Dispozitiv de fixare beamer/proiector
- Set de montare (pentru conținut vezi fig. 1).
- Acest manual de utilizare.

### Instrucțiune

- ▶ Înainte de instalarea suportului verificați integritatea setului și asigurați-vă că nici o componentă nu este deteriorată sau defectă.

## 3. Instrucțiuni de siguranță

- Pentru montarea acestui suport vă rugăm să vă adresați unui specialist!
- Dacă plafonul este din alte materiale decât cele prevăzute, procurați-vă pentru instalare materialele adecvate adaptate la caracteristicile plafonului respectiv.
- Păstrați distanța de siguranță față de beamer/proiector (în funcție de modelul respectiv).
- Suportul nu se montează deasupra locurilor unde se găsesc oameni.
- Această verificare se execută periodic (cel puțin o dată la trei luni).
- În caz de deteriorare demontați beamerul/proiectorul și nu mai întrebuințați suportul.
- La montare și reglare fiți atenți să nu deteriorați sau să striviți fire sau cabluri electrice.
- Nu încărcăți dispozitivul de fixare cu greutate mai mare decât capacitatea maximă indicată.
- Suportul nu se încarcă asimetric. La reglare asigurați-vă ca suportul să nu se încarce asimetric depășindu-se astfel forța portantă maximă.

## 4. Domeniu de aplicare și specificații

- Dispozitivul servește la fixarea pe plafon a beamereleor/proiectorilor numai în utilizare casnică, nu se folosește profesional.
- Suportul este conceput numai pentru utilizarea în interiorul clădirilor.
- Folosiți suportul numai în scopul pentru care a fost conceput.

Forță portantă maximă:

14 kg

Înclinarea brațului portant:

+/- 90° (în funcție de aparat)

Interval de rotire:

până la 360°

## 5. Pregătirea montării și montarea

### Instrucțiune

- ▶ Dispozitivul de fixare se montează numai în doi! La nevoie chemați pe cineva pentru ajutor și sprijin!

### Avertizare

- ▶ Înainte de instalare verificați dacă plafonul este potrivit pentru greutatea respectivă și asigurați-vă ca la locul montajului să nu fie fire electrice, țevi de apă, gaz sau alte cabluri.

### Avertizare

- ▶ Vă rugăm să luați în considerare că diblurile livrate sunt aprobate numai pentru pereți de beton și cărămidă plină.
- Respectați toate instrucțiunile și avertizările de siguranță.
- Urmați pas cu pas indicațiile de montaj ilustrate (fig. 2 ff.).
- La instalare șurubul de prindere trebuie fixat astfel încât să permită mișcarea rotativă a bremerului/proiectorului.

## 6. Reglare & întreținere

### Avertizare

- ▶ Dispozitivul de fixare se reglează numai în doi! La nevoie chemați pe cineva pentru ajutor și sprijin!
- Pentru mișcarea rotativă nu se desface nici un șurub.
- Pentru reglarea înclinării slăbiți puțin șuruburile cu cap în cruce de la brațul portant (vezi fig. 8), reglați înclinația dorită și fixați-le din nou.
- Stabilitatea și siguranța în funcționare se verifică periodic (cel puțin o dată la trei luni). Curățare numai cu apă sau substanțe de curățat folosite în casă.

## 7. Garanție

Firma HAMA GmbH & Co. nu preia nici o garanție pentru suporturi instalate necorespunzător și a daunelor rezultate de aici.

## 8. Suport și întrebări

Dacă aveți întrebări adresați-vă la Hama consultanță privind produsul.

Hotline: +49 9091 502-115 (Ger./Ang.)

Alte informații de suport găsiți aici:  
[www.hama.com](http://www.hama.com)

## Bruksanvisning

Tack för att du valt att köpa en Hama produkt. Ta dig tid och läs först igenom de följande anvisningarna och hänvisningarna helt och hållet. Förvara sedan den här bruksanvisningen på en säker plats för att kunna titta i den när det behövs. Om du gör dig av med apparaten ska du lämna bruksanvisningen till den nya ägaren

### 1. Förklaring av varningssymboler och hänvisningar

#### Varning

- ▶ Används för att markera säkerhetshänvisningar eller för att rikta uppmärksamheten mot speciella faror och risker.

#### Hänvisning

- ▶ Används för att markera ytterligare information eller viktiga hänvisningar.

### 2. Förpackningsinnehåll

- Beamer-/projektorhållare
- Monteringssats (innehåll se bild 1)
- Den här bruksanvisningen

#### Hänvisning

- ▶ Kontrollera att monteringssatsen är komplett och säkerställ att den inte innehåller felaktiga eller skadade delar innan fästet installeras.

### 3. Säkerhetshänvisningar

- Kontakta fackpersonal som är utbildad för uppgiften när det gäller monteringen av det här fästet!
- Skaffa lämpligt monteringsmaterial i detaljhandeln när taket, där installationen ska göras, består av annat material.

- Tänk på ett säkerhetsavstånd runt beamern/projektorn (beroende på modell).
- Montera inte fästet på platser där personer kan uppehålla sig under det.
- Detta måste kontrolleras regelbundet (minst varje kvartal).
- Ta ner beamern/projektorn vid skador och använd inte hållaren mer.
- Vid monteringen och vid justeringen ska man vara uppmärksam på att inte elledningar och anslutningar kläms eller skadas.
- Belasta inte hållaren med mer än den angivna, maximala bärkraften.
- Var noga med att inte belasta fästet asymmetriskt. Vid justeringen ska man vara noga med att fästet inte belastas asymmetriskt så att den maximala viktangivelsen då överskrids.

### 4. Användningsområde och specifikationer

- Hållaren är avsedd att användas som takmontering för beamer/projektorer för privat användning, inte yrkesmässig.
- Fästet är bara avsett för användning inne i byggnader.
- Använd bara fästet till det som det är avsett för.

Maximal bärkraft:	14 kg
Lutning bärarm:	+/- 90° (beroende på apparat)
Vridningsradie:	upp till 360°

### 5. Monteringsförberedelse och montering

#### Hänvisning

- ▶ Var alltid två när hållaren monteras! Skaffa stöd och hjälp!

### Varning

- ▶ Det är viktigt att undersöka om det valda taket klarar av att bära den aktuella vikten innan du utför monteringen och övertyga dig om att det inte finns några el-, vatten-, gas- eller andra ledningar i taket vid monteringsstället.

### Varning

- ▶ Tänk dessutom på att de medföljande pluggarna bara är godkända för väggar av betong och fulltegel.

- Beakta de övriga varnings- och säkerhetsanvisningarna.
- Följ bilderna i monteringsanvisningen steg för steg (bild 2 ff.).
- Under installationen ska fästskruven fixeras på sådant sätt att det går att svänga på beamern/projektorn.

## 6. Inställning & service

### Varning

- ▶ Var alltid två när hållaren justeras! Skaffa stöd och hjälp!
- Inga skruvar behöver lossas för svängningen.
- När lutningen ska ställas in lossar du stjärnskruvarna på bäarmen (se bild 8) något, ställer in den lutning du vill ha och drar sedan fast skruv ordentligt igen.
- Kontrollera regelbundet att allt sitter fast ordentligt och fungerar säkert (minst varje kvartal). Rengöring bara med vatten eller vanliga hushållsrengöringsmedel.

## 7. Garanti

HAMA GmbH & Co. KG lämnar ingen garanti för olämpligt installerade fästen eller skador som beror på detta.

## 8. Frågor och support

Kontakta Hama produktrådgivning om du har frågor om produkten.

Hotline: +49 9091 502-115 (ty/eng)

Du hittar mer support-information här:  
[www.hama.com](http://www.hama.com)



Suurkiitos, että valitsit Hama-tuotteen.

Varaa aikaa ja lue seuraavat ohjeet ensin kokonaan läpi. Säilytä sen jälkeen tämä käyttöohje varmassa paikassa, jotta voit tarvittaessa tarkistaa siitä eri asioita. Jos luovut laitteesta, anna tämä käyttöohje sen mukana uudelle omistajalle.

## 1. Varoitusten ja ohjeiden selitykset

### Varoitus

- ▶ Käytetään turvaohjeiden merkitsemiseen ja huomion kiinnittämiseen erityisesti vaaroihin ja riskeihin.

### Ohje

- ▶ Käytetään lisätietojen tai tärkeiden ohjeiden merkitsemiseen

## 2. Pakkauksen sisältö

- Kuvanheitin-/projektoriteline
- Asennuspaketti (sisältö, ks. kuva 1)
- Tämä käyttöohje

### Ohje

- ▶ Tarkista ennen asennusta, ettei telineen asennuspaketista puutu mitään eikä mukana ole viallisia tai vaurioituneita osia.

## 3. Turvaohjeet

- Anna tämän telineen asennus siihen koulutuksen saaneen ammattilaisen tehtäväksi!
- Hanki sopivat asennustarvikkeet erikoisliikkeestä, jos katon materiaalina on jokin muu.
- Muista jättää kuvaheittimen/projektorin ympärille turvaetäisyys (riippuu mallista).
- Telineettä ei saa asettaa sellaisiin kohtiin, joissa voi oleskella ihmisiä.

- Tämä tarkistus on toistettava säännöllisin väliajoin (vähintään neljännesvuosittain).
- Jos telineessä on vaurioita, irrota kuvanheitin/projektori äläkä enää käytä telinettä.
- Varmista asentaessasi ja säätäessäsi, ettei sähköjohtoja tai liitäntöjä joudu puristuksiin tai vaurioidu.
- Telineen kuormitus ei saa ylittää ilmoitettua maksimikuormitusta.
- Varo kuormittamasta telinettä epäsymmetrisesti. Varmista telinettä säätäessäsi, ettei telineen kuormituksesta tule epäsymmetristä eikä ilmoitettu maksimipaino ylitä.

## 4. Käyttöalue ja tekniset eritelmät

- Telineettä käytetään kuvanheittimien/projektorien seinäkiinnitykseen yksityisessä, ei-kaupallisessa kotikäytössä.
- Telineettä ei ole tarkoitettu käyttöön sisätiloissa.
- Käytä telinettä ainoastaan ohjeiden mukaiseen tarkoitukseen.

Kestää enintään:

14 kg

Kannatinvarren kallistus:

+/- 90° (riippuu laitteesta)

Kääntöalue:

enintään 360°

## 5. Asennuksen valmistelu ja asennus

### Ohje

- ▶ Telineen asennukseen tarvitaan aina kaksi! Varaa itsellesi tukea ja apua!

### Varoitus

- ▶ Tarkista ennen asennusta ehdottomasti, että katto kestää telineeseen tulevan painon, ja varmista, ettei katossa ole asennuskohdassa sähköjohtoja tai vesi-, kaasu- tai muita putkia.

### Varoitus

- ▶ Huomaa, että toimitukseen kuuluvat vaarnat on hyväksytty ainoastaan betoni- ja täystiiliseiniin tehtäviin asennuksiin.

- Noudata muita varoituksia ja turvaohjeita.
- Noudata kuva kovalta kuvitettua asennusohjetta (kuvat 2 -).
- Asennuksen ajaksi kiinnitysruuvi on kiinnitettävä siten, että kuvanheitin/projektori pääsee kääntymään.

## 6. Säätö ja huolto

### Varoitus

- ▶ Telineen säätämiseen tarvitaan aina kaksi! Varaa itsellesi tukea ja apua!

- Kääntöliikettä varten ruuveja ei tarvitse avata.
- Avaa kallistuksen säätöä varten hieman kannatinvarren ristipääruuveja (ks. kuva 8), säädä haluamasi kallistus ja kiinnitä ruuvi jälleen tukevasti.
- Sen riittävä tukevuus ja käytön turvallisuus on tarkistettava säännöllisin väliajoin (vähintään neljä kertaa vuodessa). Puhdistus vain vedellä tai yleisesti myynnissä olevilla kotipuhdistusaineilla.

## 7. Takuu

Hama GmbH & Co. KG ei vastaa epäasianmukaisesti asennetuista telineistä eikä niistä aiheutuvista vahingoista.

## 8. Kysymykset ja tuki

Tuotetta koskevilla kysymyksissä pyydämme kääntymään Haman tuoteneuvonnan puoleen.

Tukilinja: +49 9091 502-115 (saksa/englanti)

Lisää tukitietoja on osoitteessa [www.hama.com](http://www.hama.com)

---

---

***hama***®

**PO Box 80 · 86651 Monheim/Germany**

**Phone: +49 9091 502-0**

**Fax: +49 9091 502-458**

**hama@hama.de**

**<http://www.hama.com>**

All listed brands are trademarks of the corresponding companies. Errors and omissions excepted, and subject to technical changes. Our general terms of delivery and payment are applied.

00118610 / 07.12