



© Copyright 2012 ATEN® International Co., Ltd.
ATEN and the ATEN logo are trademarks of ATEN International Co., Ltd. All rights reserved. All other trademarks are the property of their respective owners.

This product is RoHS compliant.

Part No. PAPE-1223-621G Printing Date: 01/2012

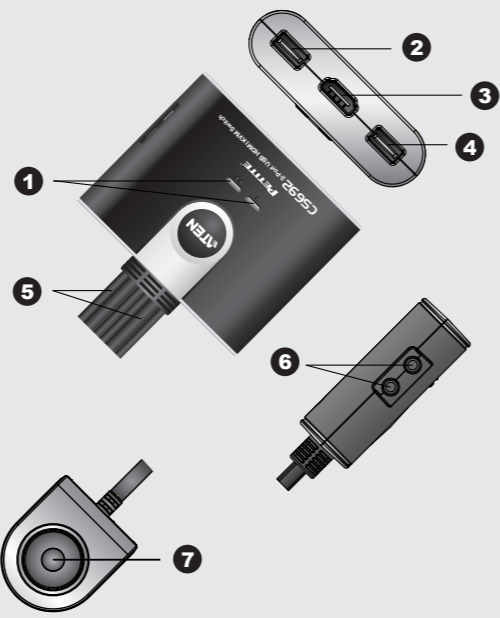


Patent No.
CN ZL02238797.8 US 7542299
US 6564275 TW 227224
US 7035112
US 7283375

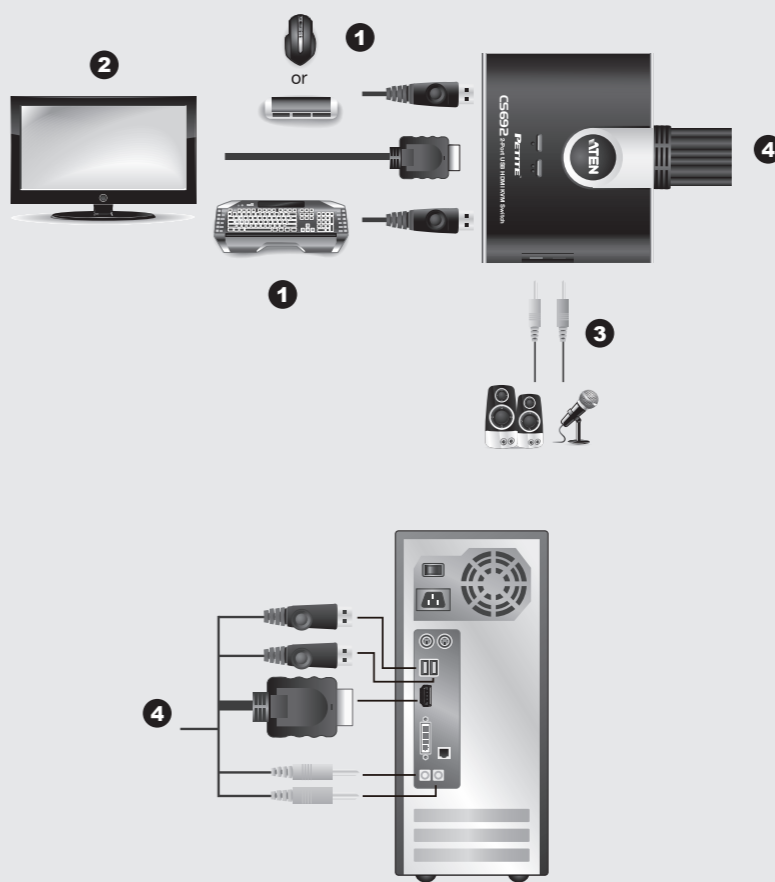
Package Contents:

- 1 CS692 2-Port USB HD Audio/Video KVM Switch with Remote Port Selector
- 1 User Instructions
- 2 Hotkey stickers

A Hardware Review



B Hardware Installation



Online Registration

International:
<http://support.aten.com>

North America:
http://www.aten-usa.com/product_registration

Technical Phone Support

International:
886-2-86926959

North America:
1-888-999-ATEN Ext: 4988

United Kingdom:
44-8-4481-58923

The following contains information that relates to China:

有毒有害物質或元素					
零件名稱	鉛	汞	六价鉻	多環聯苯	多溴二苯醚
電源附件	○	○	○	○	○
其他附件	○	○	○	○	○

○: 表示該有毒有害物質在該附件所有均質材料中的含量均在SJ 11363-2006規定的限量要求之下。
●: 表示符合歐盟的豁免列表, 但該有毒有害物質至少在該附件的某一均質材料中的含量超出SJ 11363-2006的限量要求。
×: 表示該有毒有害物質至少在該附件的某一均質材料中的含量超過SJ 11363-2006的限量要求。

All information, documentation, and specifications contained in this Quick Start Guide are subject to change without prior notification by the manufacturer. Please visit our website to find the most up to date version.

CS692 2-Port USB HD Audio/Video KVM Switch Quick Start Guide

Requirements

Console

- An HD monitor capable of the highest resolution that you will be using on any computer in the installation
- A USB Keyboard and a USB Mouse
- Speakers and microphone (optional)

Computers

The following equipment must be installed on each computer that is to be connected to the system:

- An HD port
- USB Type A ports
- Speaker and microphone ports (optional)

Hardware Review

1. Port LEDs
2. Console Keyboard Port
3. Console Monitor Port
4. Console Mouse Port
5. KVM Cables
6. Console Audio Ports
7. Remote Port Selector

Hardware Installation

- Make sure that the power to any device that you connect to the installation has been turned off. You must unplug the power cords of any computers that have the Keyboard Power On function.
- Make sure that all devices you will be installing are properly grounded.

1. Plug your keyboard and mouse into their USB ports, located on the front of the CS692. The ports are color coded and labeled with an appropriate icon.
Note: The mouse connector is actually a USB 2.0 port, and can accept any USB compatible peripheral. You can even connect a hub to install multiple USB devices (This may require an extra power adapter).
2. Plug your monitor into the HD port, located on the front of the CS692. Power on the monitor.
3. Plug your speakers and microphone into the console audio ports, located on the front of the CS692 (Optional).
Note: If your console monitor has built-in speakers and supports audio through its HD interface, separate speakers are not needed.
4. Plug the USB, HD, and audio connectors of the KVM cables into their respective ports on the computers you are installing.
5. Power on the computers.

Operation

The CS692 provides three convenient methods of selecting computers: Manual – click the pushbutton on the Remote Port Selector; Mouse – click the mouse's scroll wheel; and Hotkey – enter combinations from the keyboard.

Manual Port Selection

Press the port selection pushbutton on the Remote Port Selector to toggle the KVM and Audio focus between the two computers. The Port LED lights to indicate that the computer attached to its corresponding port has the focus.
Note: Do not switch ports while a USB device is in operation. For independent USB switching, please see the USB KVMP switches on our website.

Mouse Port Selection

Simply double-click the scroll wheel on your USB mouse to switch between ports. The mouse port-switching function allows you to toggle back and forth between the ports.
Note: 1. This feature is only supported by USB 3-key scroll wheel mice.
2. The default setting is OFF.
3. This feature is only supported when mouse emulation is enabled.

Hotkey Port Selection

All hotkey operations begin by tapping the Scroll Lock key twice.
Note: If using [Scroll Lock] conflicts with other programs, [Ctrl] can be used instead.

Hotkey Summary Table

Combination	Function
[Enter]	Toggles the KVM and Audio focus between the two ports. Note: If the KVM and Audio focus are on different ports, only the KVM focus switches.
[k] [Enter]	Toggles the KVM focus only.
[s] [Enter]	Toggles the Audio focus only.
[a] [Enter]	Starts Auto Scan. The KVM focus cycles from port to port at 5 second intervals.
[a] [Enter] [n]	Starts Auto Scan. The KVM focus cycles from port to port at n second intervals. Note: Replace n with a number between 1 and 4 (1 = 3 secs; 2 = 5 secs (default); 3 = 10 secs; 4 = 20secs). To exit Auto Scan, press [Esc] or [Spacebar]. Auto Scanning stops when you exit Auto Scan mode.

Guide de démarrage rapide du commutateur KVM audio-vidéo HD USB à 2 ports CS692

Configuration minimale

Console

- Moniteur HD prenant en charge la plus haute résolution utilisée sur les ordinateurs à installer
- Un clavier USB et une souris USB
- Haut-parleurs et microphone (facultatifs)

Ordinateurs

- Les composants suivants doivent être installés sur chaque ordinateur à connecter au système:
 - Un port HD
 - Ports USB de type A
 - Ports pour haut-parleurs et microphone (facultatifs)

Description de l'appareil

1. Voyants des ports
2. Port de clavier de console
3. Port de moniteur de console
4. Port de souris de console
5. Câbles KVM
6. Ports audio de console
7. sélecteur de port distant

Installation du matériel

- Vérifiez que tous les périphériques à connecter à l'installation sont éteints. Vous devez débrancher les cordons d'alimentation des ordinateurs disposant de la fonction de mise sous tension via clavier.
- Vérifiez que tous les périphériques que vous allez installer sont correctement mis à la terre.

CS692 2-Port-KVM-Switch mit USB für HD-A/V-Signale Kurzanleitung

Voraussetzungen

Konsole

- Ein HD-Monitor, der in der Lage ist, die höchste Auflösung darzustellen, die Sie auf einem der zu installierenden Computer verwenden möchten
- Eine USB-Tastatur und eine USB-Maus
- Lautsprecher und Mikrofon (optional)

Computer

- Auf den Computern, die mit dem System verbunden werden sollen, muss mindestens Folgendes installiert sein:
 - Ein HD-Anschluss
 - USB-Anschluss Typ A
 - Lautsprecher- und Mikrofonanschlussbuchsen (optional)

Hardwareübersicht

1. Port-LEDs
2. Konsol-Tastaturanschluss
3. Konsol-Monitorport
4. Konsol-Mausanschluss
5. KVM-Kabel
6. Konsol-Audioports
7. Port-Auswahlschalter für Gegenstelle

Hardware installieren

- Stellen Sie sicher, dass alle anzuschließenden Geräte ausgeschaltet sind. Bei Computern, die sich über die Tastatur einschalten lassen, müssen Sie den Netzstecker ziehen.
- Stellen Sie sicher, dass alle anzuschließenden Geräte ordnungsgemäß geerdet sind.

1. Branchez votre clavier et votre souris sur les ports USB correspondants, situés à l'avant du CS692. Les ports sont identifiés par un code couleur et un pictogramme.
Remarque: Le port de souris est en fait un port USB 2.0 pouvant prendre en charge tout périphérique USB compatible. Vous pouvez même brancher un concentrateur pour installer plusieurs périphériques USB (cela peut nécessiter un bloc secteur supplémentaire).
2. Branchez votre moniteur sur le port HD situé à l'avant du CS692. Allumez le moniteur.
3. Branchez vos haut-parleurs et votre micro dans les ports audio de console, situés sur la face du CS692 (facultatif).
Remarque: Si votre moniteur de console comporte des haut-parleurs intégrés et s'il prend en charge la transmission de l'audio par le biais de son interface HD, il n'est pas nécessaire de connecter d'autres haut-parleurs.
4. Branchez les connecteurs USB, HD et audio des câbles KVM dans leurs ports respectifs sur les ordinateurs devant faire partie de l'installation.
5. Allumez les ordinateurs.
Remarque: Par défaut, le commutateur établit la connexion avec le premier ordinateur allumé.

Utilisation

Le CS692 propose trois méthodes différentes de sélection des ordinateurs : Manuelle – utilisez le bouton du sélecteur de port distant ; Souris – utilisez la molette de la souris ; et Raccourci clavier – utilisez une combinaison de touches sur le clavier.

Sélection de port manuelle

Appuyez sur le bouton de sélection de port situé sur le sélecteur de port distant pour basculer le contrôle KVM et audio d'un ordinateur à un autre. Le voyant d'un port s'allume pour indiquer que l'ordinateur branché sur ce port a le contrôle.

Remarque: Ne changez pas de port pendant qu'un périphérique USB réalise une tâche. Pour toute commutation USB indépendante, consultez les commutateurs KVMP USB disponibles sur notre site Web.

Sélection de port avec la souris

Double-cliquez simplement sur la molette de votre souris USB pour changer de port. La fonction de commutation de port avec la souris vous permet de basculer d'un port à l'autre.
Remarque: 1. Cette fonction n'est utilisable qu'avec les souris USB à 3 boutons avec molette de défilement.
2. Le réglage par défaut est Désactivé.
3. Cette fonction n'est prise en charge que si l'émulation de la souris est activée.

Sélection de port avec les raccourcis clavier

Tous les raccourcis clavier commencent par une double pression sur la touche Arrêt défil.
Remarque: Si l'utilisation de la touche [Arrêt défil.] provoque un conflit avec d'autres programmes, vous pouvez utiliser la touche [Ctrl].

Résumé des raccourcis clavier

Combinaison	Fonction
[Entrée]	Bascule les contrôles KVM et audio entre les deux ports. Remarque: Si les contrôles KVM et audio se trouvent sur des ports différents, seul le contrôle KVM est basculé.
[k] [Entrée]	Seul le contrôle KVM est basculé.
[s] [Entrée]	Seul le contrôle audio est basculé.
[a] [Entrée]	Démarre la recherche automatique. Le contrôle KVM passe d'un port à l'autre toutes les 5 secondes.

leuchtet die Port-LED auf, um anzuzeigen, dass der betreffende Computer die Steuerung übernimmt.
Hinweis: Schalten Sie keine Ports um, solange ein USB-Gerät darauf zugreift. Zur unabhängigen USB-Umschaltung, siehe die USB KVMP-Switches auf unserer Webseite.

Portauswahl per Maus

Doppelklicken Sie auf die Rolltaste der USB-Maus, um zwischen den Ports umzuschalten. Über diese Portumschaltung per Maus können Sie zwischen den Ports der Reihe nach vor- und zurückschalten.
Hinweis: 1. Diese Funktion wird nur von 3-Tasten-USB-Mäusen mit Rolltaste unterstützt.
2. Die Voreinstellung lautet AUS.
3. Diese Funktion wird nur unterstützt, wenn Sie die Maus emulation aktiviert haben.

Portauswahl per Hotkey

Die Portumschaltung per Hotkey erfolgt grundsätzlich durch doppeltes Betätigen der Taste Rollen.
Hinweis: Wenn die Taste [Rollen] mit anderen Programmen in Konflikt gerät, können Sie anstelle dessen auch die Taste [Strg] verwenden.

Hotkey-Übersichtstabelle

Kombination	Funktion
[Enter]	Schaltet die KVM-Steuerung und Tonsignalübertragung zwischen den beiden Anschlüssen um. Hinweis: Falls die KVM-Steuerung auf einen und die Tonübertragung auf den anderen Anschluss gelegt wurde, wird nur die KVM-Steuerung umgeschaltet.
[Rollen] [Rollen] +	Schaltet nur die KVM-Steuerung um.

CS692 Conmutador KVM de 2 puertos para USB con sonido e imagen HD. Guía rápida

Requisitos

Console

- Un monitor HD capaz de representar la resolución más elevada que vaya a usar con cualquiera de los ordenadores a instalar
- Un teclado y un ratón USB
- Altavoces y micrófono (opcionales)

Ordenadores

- En cada ordenador que vaya a conectar al sistema se tienen que instalar los siguientes componentes:
 - Un puerto HD
 - Puertos USB de tipo A
 - Puertos para altavoces y micrófono (opcionales)

Presentación del hardware

1. Indicadores LED de los puertos
2. Puerto de teclado de consola
3. Puerto para monitor de consola
4. Puerto de ratón de consola
5. Cables KVM
6. Puertos de consola de audio
7. selector de puertos remotos

Instalar el hardware

- Apague todos los equipos que vaya a conectar. Si alguno de los ordenadores utiliza la función de Encender a través del teclado, tendrá que desconectar su cable de alimentación.
- Asegúrese de que todos los equipos que vaya a instalar tengan una toma de tierra adecuada.

1. Conecte el teclado y el ratón a los puertos USB ubicados en el panel frontal del CS692. Los puertos llevan el código de color estándar, además de un icono para su identificación.
Nota: el conector del ratón es un puerto USB 2.0 que admite cualquier periférico USB compatible. Incluso puede conectar un concentrador para instalar varios dispositivos USB (en tal caso es posible que se requiera un adaptador de alimentación externo).
2. Conecte el monitor al puerto HD ubicado en el panel frontal del CS692. Encienda el monitor.
3. Conecte los altavoces y el micrófono a los puertos de audio ubicados en el panel frontal del CS692 (opcional).
Nota: Si el monitor de consola lleva altavoces incorporados y admite la transmisión de audio mediante su interfaz HD, no es necesario conectar otros altavoces.
4. Conecte los conectores USB, HD y audio de los cables KVM a los puertos correspondientes de cada uno de los ordenadores que quiera instalar.
5. Encienda los ordenadores.
Nota: por defecto, el conmutador establece la conexión con el primer ordenador encendido.

Funcionamiento

El CS692 ofrece tres formas confortables para seleccionar los ordenadores: Manual – pulse el botón correspondiente del selector de puertos remotos; ratón – haga clic en el botón del rodillo del ratón; teclas de acceso directo – pulse combinaciones de teclas en el teclado.

Selección manual de puertos

Pulse el botón de selección de puertos en el selector de puertos remotos para alternar el control KVM y la transmisión de audio entre los dos ordenadores. Se iluminará el indicador LED de puerto para indicar qué ordenador conectado a este puerto lleva el control.
Nota: No conmute de puerto mientras haya algún dispositivo USB accediendo a éste. Para

una conmutación USB independiente, véanse los conmutadores USB KVMP en nuestra página Web.

Selección de puertos a través del ratón

Haga simplemente doble clic en el rodillo del ratón USB para cambiar de puerto. La función de conmutación de puertos a través del ratón le permite pasar al puerto siguiente o anterior.
Nota: 1. Esta característica sólo funciona con ratones USB de 3 teclas que tengan un rodillo de desplazamiento.
2. El valor predeterminado es DESACTIVADO.
3. Esta opción sólo funciona cuando tenga activada la emulación del teclado.

Selección de puertos mediante teclas de acceso directo

Para seleccionar un puerto mediante teclas de acceso directo, primero debe pulsar dos veces la tecla Bloq/Despl.
Nota: Si la tecla [Bloq/Despl] es utilizada por otros programas instalados y crea conflictos, puede emplear la tecla [Ctrl] en su lugar.

Sumario de las teclas de acceso directo

Combinación	Función
[Intro]	Alterna el control KVM y la transmisión de audio entre los dos puertos. Nota: si el control KVM y la transmisión de audio se encuentran en puertos distintos, sólo se activa el control KVM.
[Bloq/Despl] [Bloq/Despl] +	Sólo alterna el control KVM.
[k] [Intro]	Sólo alterna el control las señales de audio.
[s] [Intro]	Sólo alterna el control las señales de audio.
[a] [Intro]	Inicia la conmutación automática. El control KVM pasa de un puerto a otro cada 5 segundos.

[x] [Enter]	Toggles the hotkey invocation key between [Scroll Lock] and [Ctrl].
[m] [Enter]	Enables/disables mouse emulation function.
[n] [Enter]	Enables/disables keyboard emulation.
[w] [Enter]	Enables/disables mouse port-switching function.
[F2] [Enter]	Activates Mac keyboard mapping.
[F10] [Enter]	Auto detects keyboard operating platform.
[F4] [Enter]	Lists current switch settings.
[F5] [Enter]	Performs a USB keyboard and mouse reset.
[F6] [nn] [Enter]	Sets the keyboard language layout. Note: nn is a two digit number that represents one of the following keyboard language codes: US English 33; French 08; Japanese 15
[d] [Enter]	Invokes Video DynaSync, ATEN's exclusive technology that eliminates boot-up display problems and optimizes resolution when switching between ports.
[r] [Enter]	Resets hotkeys to the default setting.

* When keyboard emulation is off, the [m], [w], [F2], [F4], [F5], [F6] and [F10]hotkeys are disabled.

[a] [Entrée] [n]	Démarre la recherche automatique. Le contrôle KVM passe d'un port à l'autre toutes les n secondes. Remarque: Remplacez n par un nombre entre 1 et 4 (1 = 3 s ; 2 = 5 s ; 3 = 10 s ; 4 = 20 s). Pour quitter le mode Recherche automatique, appuyez sur [Echap] ou [Barre d'espace]. La recherche automatique s'arrête lorsque vous quittez le mode recherche automatique.
[x] [Entrée]	Change la touche d'invocation des raccourcis de [Arrêt défil.] à [Ctrl].
[m] [Entrée]	Active/désactive la fonction d'émulation de souris.
[n] [Entrée]	Active/désactive l'émulation de clavier.
[w] [Entrée]	Active/désactive la fonction de commutation de port avec la souris.
[F2] [Entrée]	Active la disposition de clavier Mac.
[F10] [Entrée]	Détecte automatiquement la plateforme de fonctionnement du clavier.
[F4] [Entrée]	Indique les paramètres de commutation actuels.
[F5] [Entrée]	Réinitialise le clavier et la souris USB.
[F6] [nn] [Entrée]	Configure la langue du clavier. Remarque: nn est un nombre à deux chiffres représentant l'un des codes de langue du clavier suivants : Anglais US 33 ; Français 08 ; Japonais 15
[d] [Entrée]	Utilise la fonction Video DynaSync™ qui élimine les problèmes d'affichage au démarrage et optimise la résolution au moment des changements de port.
[r] [Entrée]	Rétablit les valeurs par défaut des raccourcis.

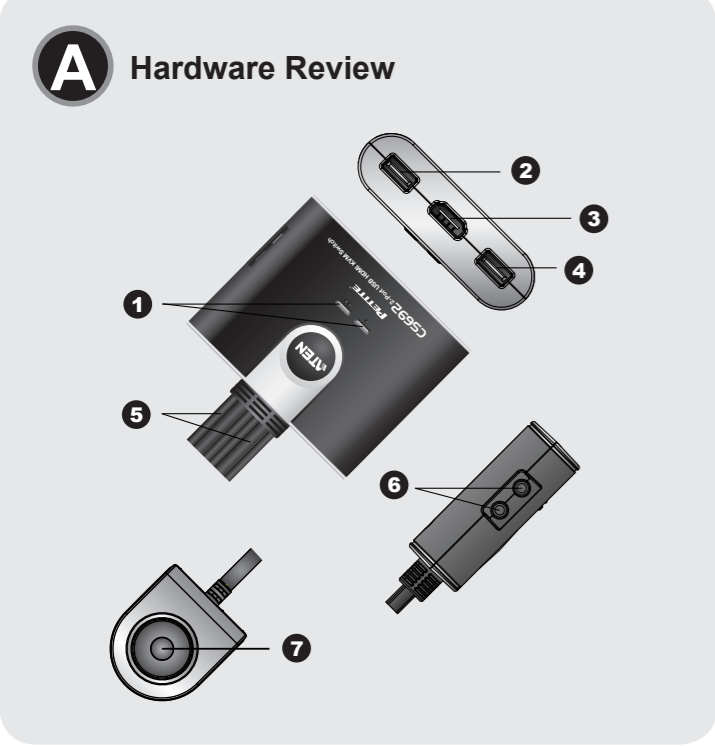
* Lorsque l'émulation de clavier est désactivée, les touches de raccourci [m], [w], [F2], [F4], [F5], [F6] et [F10] sont désactivées.

[s] [Enter]	Schaltet nur die Audiosignale um.
[a] [Enter]	Startet die automatische Umschaltung. Die KVM-Steuerung wird abwechselnd alle 5 Sekunden von einem Port auf den anderen umgeschaltet. Hinweis: Ersetzen Sie n durch eine Zahl zwischen 1 und 4 (1 = 3 s; 2 = 5 s (Voreinstellung); 3 = 10 s; 4 = 20 s). Um die automatische Portumschaltung zu beenden, drücken Sie die Taste Esc oder die Leertaste. Die automatische Portumschaltung wird beendet, sobald Sie diese stoppen.
[x] [Enter]	Legt die Hotkey-Steuerung von der Taste [Rollen] auf die Taste [Strg].
[m] [Enter]	Aktiviert bzw. deaktiviert die Maus emulation.
[n] [Enter]	Aktiviert bzw. deaktiviert die Tastaturemulation.
[w] [Enter]	Aktiviert bzw. deaktiviert die Portumschaltung per Maus.
[F2] [Enter]	Aktiviert das Macintosh-Tastaturlayout.
[F10] [Enter]	Erkennt die verwendete Tastatur automatisch.
[F4] [Enter]	Zeigt die aktuellen Einstellungen des Switch an.
[F5] [Enter]	Setzt die USB-Tastatur und –Maus zurück.
[F6] [nn] [Enter]	Stellt das Tastaturlayout ein. Hinweis: Dabei stellt nn eine zweistellige Zahl dar, die für einen der folgenden Sprachcodes der Tastatur steht: US-Englisch 33, Französisch 03, Japanisch 15
[d] [Enter]	Aktiviert die Video DynaSync™-Funktion zum Vermeiden von Anzeigeproblemen bei Neustart und zur Optimierung der Auflösung bei der Portumschaltung.
[r] [Enter]	Stellt die Standardeinstellungen für die Hotkeys wieder her.

* Bei ausgeschalteter Tastaturemulation sind die Hotkeys [m], [w], [F2], [F4], [F5], [F6] und [F10] deaktiviert.

[a] [Intro] [n]	Inicia la conmutación automática. El control KVM pasa cíclicamente de un puerto a otro cada n segundos. Nota: sustituya la n con un número entre 1 y 4 (1 = 3 s ; 2 = 5 s (predeterminado); 3 = 10 s ; 4 = 20 s). Para salir de la conmutación automática, pulse [Esc] o [Espacio]. La conmutación automática se detiene en cuanto salga del modo de conmutación automática.
[x] [Intro]	Alterna la tecla de activación del acceso directo entre [Bloq/Despl] y [Ctrl].
[m] [Intro]	Activa/desactiva la emulación del ratón.
[n] [Intro]	Activa/desactiva la emulación de teclado.
[w] [Intro]	Activa/desactiva la conmutación de puertos por medio del ratón.
[F2] [Intro]	Activa la distribución de teclado Macintosh.
[F10] [Intro]	Detecta el tipo de teclado automáticamente.
[F4] [Intro]	Muestra los ajustes actuales del conmutador.
[F5] [Intro]	Reinicia el teclado y el ratón USB.
[F6] [nn] [Intro]	Establece la disposición del idioma de teclado. Nota: nn es un número de dos dígitos que representa uno de los códigos de idioma del teclado siguientes: Inglés americano 33; francés 08; japonés 15
[d] [Intro]	Activa la función Video DynaSync™, que elimina los problemas que pueden surgir con las pantallas al iniciar los equipos y optimiza la resolución a la hora de conmutar los puertos
[r] [Intro]	Restablece los valores predeterminados para las teclas de acceso directo.

* Con la emulación de teclado desactivada, las teclas de acceso directo [m], [w], [F2], [F4], [F5], [F6] y [F10] también quedan desactivadas.



Guida rapida dello switch KVM a 2 porte USB HD CS692

Requisiti

Console

- Un monitor HD con la più alta risoluzione fra quelle utilizzate dai computer collegati
- Tastiera e mouse USB
- Altoparlanti e microfono (opzionale)

Computer

Su ogni computer da collegare al sistema deve essere installato il seguente equipaggiamento:

- Una porta HD
- Porte USB tipo A
- Porte per altoparlanti e microfono (opzionale)

Hardware

- LED della porta
- Porta della tastiera della console
- Porta del monitor della console
- Porta del mouse della console
- Cavi KVM
- Porte di collegamento audio alla console
- Selettore porta remota

Installazione dell'hardware

- Accertarsi che tutti i dispositivi che si desidera collegare siano spenti Staccare la spina di ogni computer dotato della funzione Keyboard Power On.
- Assicurarsi che tutti i dispositivi dell'installazione siano dotati di adeguata messa a terra.

- Collegare tastiera e mouse alle relative porte USB, situate sul lato anteriore del CS692. Le

B Hardware Installation



porte sono dotate di un codice a colori e di un'etichetta con la relativa icona.

Nota: Il connettore del mouse è una porta USB 2.0 e può accettare qualsiasi periferica compatibile USB. È possibile anche collegare un hub per installare più dispositivi USB (potrebbe essere necessario un ulteriore alimentatore).

- Collegare il monitor alla porta HD situata sul lato anteriore del CS692. Accendere il monitor.
- Collegare altoparlanti e microfono alle porte audio della console, situate sul lato anteriore del CS692 (opzionale).

Nota: Se il monitor della console è dotato di altoparlanti incorporate e supporta l'audio tramite interfaccia HD, gli altoparlanti separati non sono necessari.

- Inserire i connettori USB, HD e audio dei cavi KVM nelle rispettive porte sul computer che si stanno installando.
- Accendere i computer.

Nota: Di default lo switch si collega al primo computer che viene acceso.

Funzionamento

Il CS692 offre tre utili metodi di selezione dei computer: Manuale – fare clic sul pulsante del selettore remoto della porta; Mouse – premere la rotellina di scorrimento del mouse; Tasto di scelta rapida – inserire combinazioni di tasti dalla tastiera.

Selezione manuale della porta

Premere il pulsante di selezione della porta sul selettore remoto della porta per spostare KVM e audio fra i due computer. Il LED della porta si illuminerà per indicare che il computer della relativa porta è collegato al KVM.

Nota: Non cambiare porta mentre è in funzione un dispositivo USB. Per spostamenti indipendenti dall'USB, consultare la sezione "USB KVMp switches" (switch KVMp USB) sul nostro sito.

Selezione della porta tramite mouse

1. Usare il mouse per premere la rotellina di scorrimento del mouse. Il LED della porta si illuminerà per indicare che il computer della relativa porta è collegato al KVM.

- Usare il mouse per premere la rotellina di scorrimento del mouse. Il LED della porta si illuminerà per indicare che il computer della relativa porta è collegato al KVM.
- Usare il mouse per premere la rotellina di scorrimento del mouse. Il LED della porta si illuminerà per indicare che il computer della relativa porta è collegato al KVM.

- Usare il mouse per premere la rotellina di scorrimento del mouse. Il LED della porta si illuminerà per indicare che il computer della relativa porta è collegato al KVM.
- Usare il mouse per premere la rotellina di scorrimento del mouse. Il LED della porta si illuminerà per indicare che il computer della relativa porta è collegato al KVM.
- Usare il mouse per premere la rotellina di scorrimento del mouse. Il LED della porta si illuminerà per indicare che il computer della relativa porta è collegato al KVM.
- Usare il mouse per premere la rotellina di scorrimento del mouse. Il LED della porta si illuminerà per indicare che il computer della relativa porta è collegato al KVM.

Operazione

CS692的3つのポート選択方法があります:ワイヤードリモコンのフッシュボタンによる手動切替;マウスのスクロールホイールクリックによる手動切替;キーボードのホットキー操作

リモコンによるポート切替

ワイヤードリモコンのフッシュボタンを押すと、ポートを交互に切り替えます。リモコン上のLEDが、現在のポートが選択されているを示しています。
注意: USBマウスポートをUSBハブとして使用している場合、デバイス動作中（データ転送中など）に、ポート切替操作を行わないでください。

マウスによるポート切替

マウスのスクロールホイールをダブルクリックすることにより、ポートを交互に切り替えます。

CS692 2 포트 USB HD 오디오/비디오 KVM 스위치 빠른 시작 가이드

- CS692 앞에 있는 USB 포트에 키보드의 마우스를 연결하십시오. 어떤 포트인지 알 수 있도록 색상 및 적절한 아이콘으로 표시되어 있습니다.
주의: 마우스 커넥터는 USB 2.0 포트를 사용하며, 모든 USB 호환 주변 장치를 연결할 수 있습니다. 또한 허브를 연결하여 여러 대의 USB 장치를 설치할 수 있습니다. (추가 전원이 필요할 수 있음)
- CS692 앞에 있는 HD 포트에 모니터를 연결하십시오. 모니터의 전원을 켜십시오.
- CS692 앞에 있는 콘솔 오디오 포트에 스피커 및 마이크로폰을 연결하십시오. (옵션)
주의: 사용자의 콘솔 모니터에 스피커가 내장되어 있고 HD 인터페이스를 통해 오디오를 지원하는 경우, 따로 스피커가 필요하지 않습니다.
- KVM 케이블의 USB, HD 및 오디오 커넥터를 설치하려는 컴퓨터의 각 포트에 연결하십시오.
- 컴퓨터의 전원을 켜십시오.
주의: 기본적으로 스위치는 전원이 켜진 첫 번째 컴퓨터에 연결합니다.

동작

CS692는 컴퓨터를 선택하는 3가지 편리한 방식을 제공합니다. 수동방식 - 리모트 포트 선택 기의 푸시 버튼을 클릭, 마우스 - 마우스의 스크롤 휠을 클릭, 핫키 - 키보드 키 조합을 입력

수동 포트 선택

리모트 포트 선택기의 포트 선택 푸시 버튼을 눌러 2대의 컴퓨터 사이에서 KVM과 오디오 사용 권한을 토글 합니다. 포트 LED가 깜박이면서 일치하는 포트에 연결된 컴퓨터가 사용 권한을 가지고 있음을 가리킵니다.

- 주의:** USB 장치가 동작 중일 때 포트를 스위칭 하지 마십시오. 독립적인 USB 스위칭의 경우, 본사 웹사이트에서 USB KVMp 스위치를 참조하십시오.

CS692 2-Port USB HD 音訊/視訊 KVM多電腦切換器快速安裝卡

硬件安裝

- 請確認所有欲連接之設備均已关机。若您的電腦支援鍵盤開機功能，則必須拔掉電腦的電源線。
- 請確認所有欲連接之設備，皆已適當安全地完成接地。

- 將鍵盤和鼠標插至CS692前方的USB連接端口。連接端口都標有圖示以辨區分。
注意: 鼠標連接頭是USB 2.0 連接端口，可兼容于USB2.0 外面配備。您可連接一組USB集線器，以使用更多兼容的USB設備。(HUB可能需要接上額外的電源變壓器。)
- 將電腦顯示器連接線插入KVM切換器前方之HD連接端口，并开启显示器电源。
- 將揚音器和麥克風插至位於CS692前面板之控制端連接端口。(選擇性)
注意:控制端顯示器如有內建揚音器且支持HD接口的音頻，則不需要使用到額外的揚音器。
- 將KVM線纜上的USB、HD、和音頻連接頭，插至您欲安裝電腦上各個相對應的連接端口。
- 开启電腦電源。
注意: 切換器的預設為连接到第一台电源已开启的電腦。

操作方法

CS692提供三種方便的方式選擇電腦: 手動 - 按下外接式切換按鍵上的連接端口選擇按鍵; 鼠標 - 点击鼠標按鈕; 熱鍵 - 在鍵盤上輸入熱鍵組合。

手動連接端口選擇

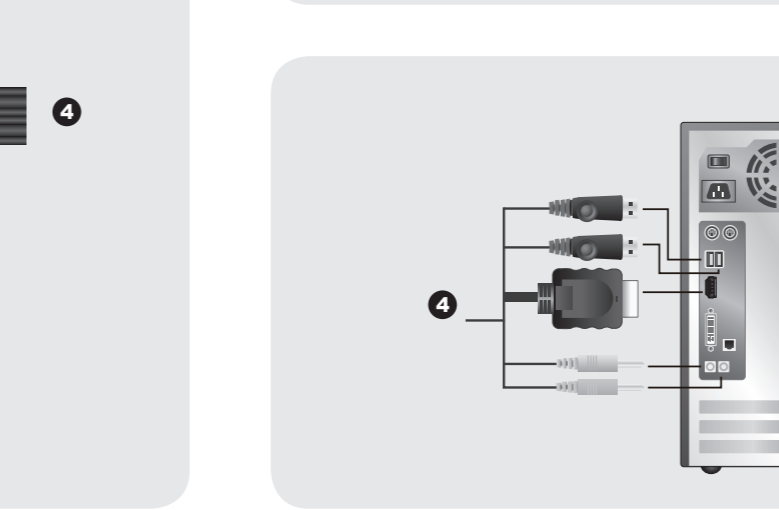
按下外接式切換按鍵切換二台電腦的KVM和音頻。連接端口LED指示燈亮代表該連接端口所連接的電腦正被鎖定管轄中。

注意: 當使用USB設備(打印机、外接式硬盤)等...時, 請不要做切換的動作, 否則切換連接端口會

Package Contents:

- CS692 2-Port USB HD Audio/Video KVM Switch with Remote Port Selector
- User Instructions
- Hotkey stickers

CS692 2-Port USB HD 音訊/視訊 KVM多電腦切換器快速安裝卡



Per spostarsi fra le porte è sufficiente fare doppio clic con la rotellina del mouse USB. Questa funzione consente di spostarsi avanti e indietro fra le porte.

Nota: 1. Questa funzione è supportata solo dai mouse USB a tre tasti con rotellina di scorrimento.

- L'impostazione predefinita è OFF.
- Questa funzione è supportata solo quando è attiva l'emulazione del mouse.

Sezione della porta tramite i tasti di scelta rapida:

Tutte le operazioni con i tasti di scelta rapida iniziano premendo due volte il tasto Bloc Scroll.

Nota: Se l'utilizzo di [Bloc Scroll] è in conflitto con altri programmi, si può utilizzare il tasto [Ctrl].

Tabella di riepilogo dei tasti di scelta rapida

Combinazione	Funzione
[Invio]	Sposta KVM e audio fra le due porte. <p>Nota: Se KVM e audio si trovano su porte differenti, cambia solo il KVM.</p>
[k] [Invio]	Sposta solo il KVM.
[s] [Invio]	Sposta solo l'audio.
[Bloc Scroll] [Bloc Scroll]+	Avvia la scansione automatica. Il KVM si sposta ciclicamente da una porta all'altra a intervalli di 5 secondi.
[a] [Invio]	Avvia la scansione automatica. Il KVM si sposta ciclicamente da una porta all'altra a intervalli di n secondi. <p>Nota: Sostituire n con un numero fra 1 e 4 (1= 3 sec; 2 = 5 sec (predefinito); 3 = 10 sec; 4 = 20sec). Per uscire dalla modalità di scansione automatica, premere [Esc] o [Barra spaziatrice]. La scansione automatica si arresta quando si esce da questa modalità.</p>
[a] [Invio] [n]	Avvia la scansione automatica. Il KVM si sposta ciclicamente da una porta all'altra a intervalli di n secondi. <p>Nota: Sostituire n con un numero fra 1 e 4 (1= 3 sec; 2 = 5 sec (predefinito); 3 = 10 sec; 4 = 20sec). Per uscire dalla modalità di scansione automatica, premere [Esc] o [Barra spaziatrice]. La scansione automatica si arresta quando si esce da questa modalità.</p>

CS692 2-Port USB HD 音訊/視訊 KVM多電腦切換器快速安裝卡

CS692 2-Port USB HD 音訊/視訊 KVM多電腦切換器快速安裝卡

CS692 2-Port USB HD 音訊/視訊 KVM多電腦切換器快速安裝卡

CS692 2-Port USB HD 音訊/視訊 KVM多電腦切換器快速安裝卡

CS692 2-Port USB HD 音訊/視訊 KVM多電腦切換器快速安裝卡

CS692 2-Port USB HD 音訊/視訊 KVM多電腦切換器快速安裝卡

CS692 2-Port USB HD 音訊/視訊 KVM多電腦切換器快速安裝卡

CS692 2-Port USB HD 音訊/視訊 KVM多電腦切換器快速安裝卡

CS692 2-Port USB HD 音訊/視訊 KVM多電腦切換器快速安裝卡

CS692 2-Port USB HD 音訊/視訊 KVM多電腦切換器快速安裝卡

CS692 2-Port USB HD 音訊/視訊 KVM多電腦切換器快速安裝卡

CS692 2-Port USB HD 音訊/視訊 KVM多電腦切換器快速安裝卡

CS692 2-Port USB HD 音訊/視訊 KVM多電腦切換器快速安裝卡

CS692 2-Port USB HD 音訊/視訊 KVM多電腦切換器快速安裝卡

CS692 2-Port USB HD 音訊/視訊 KVM多電腦切換器快速安裝卡

CS692 2-Port USB HD 音訊/視訊 KVM多電腦切換器快速安裝卡

CS692 2-Port USB HD 音訊/視訊 KVM多電腦切換器快速安裝卡

CS692 2-Port USB HD 音訊/視訊 KVM多電腦切換器快速安裝卡

CS692 2-Port USB HD 音訊/視訊 KVM多電腦切換器快速安裝卡

CS692 2-Port USB HD 音訊/視訊 KVM多電腦切換器快速安裝卡

CS692 2-Port USB HD 音訊/視訊 KVM多電腦切換器快速安裝卡

CS692 2-Port USB HD 音訊/視訊 KVM多電腦切換器快速安裝卡

CS692 2-Port USB HD 音訊/視訊 KVM多電腦切換器快速安裝卡

CS692 2-Port USB HD 音訊/視訊 KVM多電腦切換器快速安裝卡

CS692 2-Port USB HD 音訊/視訊 KVM多電腦切換器快速安裝卡

CS692 2-Port USB HD 音訊/視訊 KVM多電腦切換器快速安裝卡

CS692 2-Port USB HD 音訊/視訊 KVM多電腦切換器快速安裝卡

CS692 2-Port USB HD 音訊/視訊 KVM多電腦切換器快速安裝卡

CS692 2-Port USB HD 音訊/視訊 KVM多電腦切換器快速安裝卡

CS692 2-Port USB HD 音訊/視訊 KVM多電腦切換器快速安裝卡

CS692 2-Port USB HD 音訊/視訊 KVM多電腦切換器快速安裝卡

CS692 2-Port USB HD 音訊/視訊 KVM多電腦切換器快速安裝卡

CS692 2-Port USB HD 音訊/視訊 KVM多電腦切換器快速安裝卡

CS692 2-Port USB HD 音訊/視訊 KVM多電腦切換器快速安裝卡

CS692 2-Port USB HD 音訊/視訊 KVM多電腦切換器快速安裝卡

CS692 2-Port USB HD 音訊/視訊 KVM多電腦切換器快速安裝卡

CS692 2-Port USB HD 音訊/視訊 KVM多電腦切換器快速安裝卡

CS692 2-Port USB HD 音訊/視訊 KVM多電腦切換器快速安裝卡

CS692 2-Port USB HD 音訊/視訊 KVM多電腦切換器快速安裝卡

CS692 2-Port USB HD 音訊/視訊 KVM多電腦切換器快速安裝卡

CS692 2-Port USB HD 音訊/視訊 KVM多電腦切換器快速安裝卡

CS692 2-Port USB HD 音訊/視訊 KVM多電腦切換器快速安裝卡

CS692 2-Port USB HD 音訊/視訊 KVM多電腦切換器快速安裝卡

CS692 2-Port USB HD 音訊/視訊 KVM多電腦切換器快速安裝卡

CS692 2-Port USB HD 音訊/視訊 KVM多電腦切換器快速安裝卡

CS692 2-Port USB HD 音訊/視訊 KVM多電腦切換器快速安裝卡

CS692 2-Port USB HD 音訊/視訊 KVM多電腦切換器快速安裝卡

CS692 2-Port USB HD 音訊/視訊 KVM多電腦切換器快速安裝卡

CS692 2-Port USB HD 音訊/視訊 KVM多電腦切換器快速安裝卡

CS692 2-Port USB HD 音訊/視訊 KVM多電腦切換器快速安裝卡

CS692 2-Port USB HD 音訊/視訊 KVM多電腦切換器快速安裝卡

CS692 2-Port USB HD 音訊/視訊 KVM多電腦切換器快速安裝卡

CS692 2-Port USB HD 音訊/視訊 KVM多電腦切換器快速安裝卡

CS692 2-Port USB HD 音訊/視訊 KVM多電腦切換器快速安裝卡

CS692 2-Port USB HD 音訊/視訊 KVM多電腦切換器快速安裝卡

<p>Online Registration</p> <p>International: http://support.aten.com</p> <p>North America: http://www.aten-usa.com/product_registration</p> <p>Technical Phone Support</p> <p>International: 886-2-86926959</p> <p>North America: 1-888-999-ATEN Ext:4988</p> <p>United Kingdom: 44-8-4481-58923</p> <p>The following contains information that relates to China.</p> <table border="1"> <thead> <tr> <th>零件名稱</th> <th>組裝</th> <th>備用</th> <th>六中樑</th> <th>多線取夾</th> <th>多線二夾脚</th> </tr> </thead> <tbody> <tr> <td>電源插排</td> <td><input checked="" type="checkbox"/></td> <td><input type="checkbox"/></td> <td><input type="checkbox"/></td> <td><input type="checkbox"/></td> <td><input type="checkbox"/></td> </tr> <tr> <td>鼠標插排</td> <td><input type="checkbox"/></td> <td><input type="checkbox"/></td> <td><input type="checkbox"/></td> <td><input type="checkbox"/></td> <td><input type="checkbox"/></td> </tr> </tbody> </table> <p><input type="checkbox"/> 表示該有毒有害物質在該零件所有組成材料中的含量均在EN/IT 1183-2006規定的限量要求之下。</p> <p><input checked="" type="checkbox"/> 表示符合歐盟的豁免條款，但該有毒有害物質至少在該零件的某一組成材料中的含量超過EN/IT 1183-2006的限量要求。</p> <p><input type="checkbox"/> 表示該有毒有害物質至少在某種材料中的含量超過EN/IT 1183-2006的限量要求。</p> <p>All information, documentation, and specifications contained in this Quick Start Guide are subject to change without prior notification by the manufacturer. Please visit our website to find the most up to date version.</p>	零件名稱	組裝	備用	六中樑	多線取夾	多線二夾脚	電源插排	<input checked="" type="checkbox"/>	<input type="checkbox"/>	<input type="checkbox"/>	<input type="checkbox"/>	<input type="checkbox"/>	鼠標插排	<input type="checkbox"/>	<input type="checkbox"/>	<input type="checkbox"/>	<input type="checkbox"/>	<input type="checkbox"/>	<p>www.aten.com</p>
零件名稱	組裝	備用	六中樑	多線取夾	多線二夾脚														
電源插排	<input checked="" type="checkbox"/>	<input type="checkbox"/>	<input type="checkbox"/>	<input type="checkbox"/>	<input type="checkbox"/>														
鼠標插排	<input type="checkbox"/>	<input type="checkbox"/>	<input type="checkbox"/>	<input type="checkbox"/>	<input type="checkbox"/>														

[x] [Invio]	Sposta il tasto di attivazione dei tasti di scelta rapida fra [Bloc Scroll] e [Ctrl].
[m] [Invio]	Attiva/disattiva la funzione di emulazione dei mouse.
[n] [Invio]	Attiva/disattiva l'emulazione della tastiera.
[w] [Invio]	Attiva/disattiva il cambio della porta del mouse.
[F2] [Invio]	Attiva la mappatura della tastiera Mac.
[F10] [Invio]	Riavvia automaticamente la piattaforma operativa della tastiera.
[F4] [Invio]	Elenca le impostazioni dello switch in corso.
[F5] [Invio]	Esegue un ripristino di tastiera e mouse USB.
[F6] [m] [Enter]	Imposta la lingua della tastiera. <p>Nota: Nn è un numero a due cifre che rappresenta uno dei seguenti codici di lingua della tastiera. Inglese US 33; Francese 08; Giapponese 15</p>
[d] [Invio]	Richiama la funzione Video DynaSync™, che elimina i problemi di visualizzazione all'avvio e ottimizza la risoluzione quando si cambia porta.
[r] [Invio]	Riporta i tasti di selezione rapida alle impostazioni predefinite di fabbrica.

* Quando l'emulazione della tastiera è disattivata, anche i tasti di scelta rapida [m], [w], [F2], [F4], [F5], [F6] e [F10] sono disabilitati.

CS692 2-Port USB HD 音訊/視訊 KVM多電腦切換器快速安裝卡

CS692 2-Port USB HD 音訊/視訊 KVM多電腦切換器快速安裝卡

CS692 2-Port USB HD 音訊/視訊 KVM多電腦切換器快速安裝卡

CS692 2-Port USB HD 音訊/視訊 KVM多電腦切換器快速安裝卡

CS692 2-Port USB HD 音訊/視訊 KVM多電腦切換器快速安裝卡

CS692 2-Port USB HD 音訊/視訊 KVM多電腦切換器快速安裝卡

CS692 2-Port USB HD 音訊/視訊 KVM多電腦切換器快速安裝卡

CS692 2-Port USB HD 音訊/視訊 KVM多電腦切換器快速安裝卡

CS692 2-Port USB HD 音訊/視訊 KVM多電腦切換器快速安裝卡

CS692 2-Port USB HD 音訊/視訊 KVM多電腦切換器快速安裝卡

CS692 2-Port USB HD 音訊/視訊 KVM多電腦切換器快速安裝卡

CS692 2-Port USB HD 音訊/視訊 KVM多電腦切換器快速安裝卡

CS692 2-Port USB HD 音訊/視訊 KVM多電腦切換器快速安裝卡

CS692 2-Port USB HD 音訊/視訊 KVM多電腦切換器快速安裝卡

CS692 2-Port USB HD 音訊/視訊 KVM多電腦切換器快速安裝卡

CS692 2-Port USB HD 音訊/視訊 KVM多電腦切換器快速安裝卡

CS692 2-Port USB HD 音訊/視訊 KVM多電腦切換器快速安裝卡

CS692 2-Port USB HD 音訊/視訊 KVM多電腦切換器快速安裝卡

CS692 2-Port USB HD 音訊/視訊 KVM多電腦切換器快速安裝卡

CS692 2-Port USB HD 音訊/視訊 KVM多電腦切換器快速安裝卡

CS692 2-Port USB HD 音訊/視訊 KVM多電腦切換器快速安裝卡

CS692 2-Port USB HD 音訊/視訊 KVM多電腦切換器快速安裝卡

CS692 2-Port USB HD 音訊/視訊 KVM多電腦切換器快速安裝卡

CS692 2-Port USB HD 音訊/視訊 KVM多電腦切換器快速安裝卡

CS692 2-Port USB HD 音訊/視訊 KVM多電腦切換器快速安裝卡

CS692 2-Port USB HD 音訊/視訊 KVM多電腦切換器快速安裝卡

CS692 2-Port USB HD 音訊/視訊 KVM多電腦切換器快速安裝卡

CS692 2-Port USB HD 音訊/視訊 KVM多電腦切換器快速安裝卡

CS692 2-Port USB HD 音訊/視訊 KVM多電腦切換器快速安裝卡

CS692 2-Port USB HD 音訊/視訊 KVM多電腦切換器快速安裝卡

CS692 2-Port USB HD 音訊/視訊 KVM多電腦切換器快速安裝卡

CS692 2-Port USB HD 音訊/視訊 KVM多電腦切換器快速安裝卡

CS692 2-Port USB HD 音訊/視訊 KVM多電腦切換器快速安裝卡

CS692 2-Port USB HD 音訊/視訊 KVM多電腦切換器快速安裝卡

CS692 2-Port USB HD 音訊/視訊 KVM多電腦切換器快速安裝卡

CS692 2-Port USB HD 音訊/視訊 KVM多電腦切換器快速安裝卡

CS692 2-Port USB HD 音訊/視訊 KVM多電腦切換器快速安裝卡

CS692 2-Port USB HD 音訊/視訊 KVM多電腦切換器快速安裝卡

CS692 2-Port USB HD 音訊/視訊 KVM多電腦切換器快速安裝卡

CS692 2-Port USB HD 音訊/視訊 KVM多電腦切換器快速安裝卡

CS692 2-Port USB HD 音訊/視訊 KVM多電腦切換器快速安裝卡

CS692 2-Port USB HD 音訊/視訊 KVM多電腦切換器快速安裝卡

CS692 2-Port USB HD 音訊/視訊 KVM多電腦切換器快速安裝卡